

Mitutoyo

SE-20007



MÄTDONSKATALOG 2022 - 2024





Nära till kunden och ett brett sortiment

Mitutoyo har varit aktivt i Sverige sedan början av 1960-talet och har sedan 1981 sitt huvudkontor för Sverige, och den finska verksamheten, i Upplands

Väsby strax norr om Stockholm tillsammans med ytterligare tre Solution Centers i Alingsås och Värnamo samt i Pirkkala strax utanför Tammerfors, Finland. Närmare 40 medarbetare arbetar för våra kunder i utveckling, service, försäljning och administration.

Vid huvudkontoret i Upplands Väsby finns egen serviceverkstad, utbildningslokaler, permanent utställning samt ackrediterat kalibreringslaboratorium.

Förutom utrustning för kontroll och utvärdering, omfattar produktutbudet även ett stort utbud av tillbehör och - som ytterligare ett fokusområde - sofistikerad, högpresterande mjukvara för koordinatmätmaskiner, visionmätssystem och formmätning.

Huvudkontoret för Mitutoyo Europe GmbH i Neuss, Tyskland inrymmer bland mycket annat även M³ Solutions Europe Division sedan 2004. Förkortningen M³ uttyds "Mcube" och står för Mitutoyo Measurement Metrology och är ett begrepp för särskilda mätlösningar som utvecklas av Mitutoyo för att tillgodose särskilda behov hos sina kunder över hela spektrat av längd-, form- och ytmätteknik. Mitutoyo Europe GmbH erbjuder provmätningar i ett 400 m² stort M³ Solution Center Europe för att visa alla tänkbara möjligheter. I centret presenteras också perifera system, såsom fixturer, laddningsoch klimatstyrningssystem från Mitutoyos dotterbolag KOMEG som komplement till mätutrustningen.

Utbudet av produkter som erbjuds av Mitutoyo i Sverige är indelat i åtta grupper:

Koordinatmätmaskiner	=====
Bildbearbetningssystem	=====
Formmätning	=====
Optiska mätutrustningar	=====
Lasermikrometrar	=====
Testutrustningar	=====
Linear Scale	=====
Handmätdon och Dataöverföringssystem	=====

Höjdpunkter

Horisontell Vippindikator



ABSOLUTE AOS Skjutmått IP67



Ny serie mätur



QM Height



MF Mikroskop



SJ-410



CS-3300



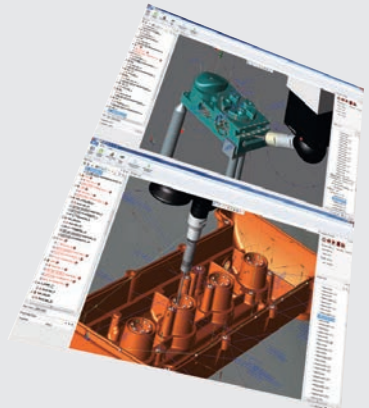
Roundtracer Extreme



HM-210



Automatisk CMM detaljprogramsgenerering



MACH Ko-ga-me



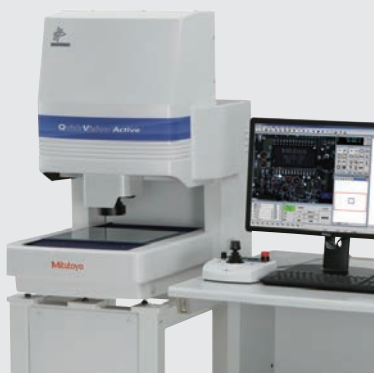
CRYSTA-Apex V



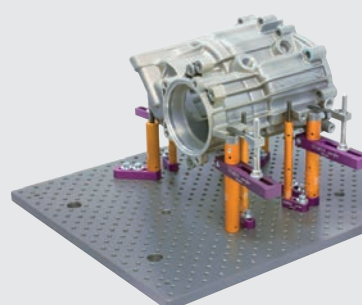
Manuell Vision



CNC Vision



Fixturer



Mätspetsar

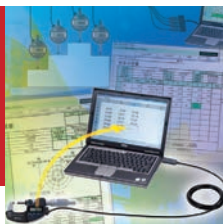


Innehållsförteckning

Datahantering

Programvara för kvalitetsstyrning,
Digimatic miniprocessor, Signalkabel,
Trådlös dataöverföring, etc.

14 - 35



Höjdmätare

Höjdmätare,
tillbehör till
höjdmätare,
Höjdmätare med dataprocessor

218 - 230



Mikrometrar

Digimatic mikrometrar och mekaniska
Mikrometrar, tillbehör,
mikrometerhuvuden,
tillbehör till huvuden

36 - 128



Mätur

ABSOLUTE Digimatic mätur,
Mätur,
Tillbehör till mätur,
vippindikatorer etc.

231 - 297



Invändiga mätdon

Invändig mikrometer
Hållindikatorer
Tillbehör till invändiga mätdon

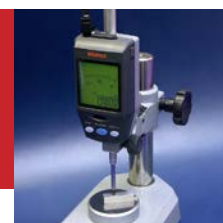
129 - 166



Kringutrustning och övrigt

Stativ, Provbänkar, Skruvstycken,
V-block, Planskivor, Vinkelmätare,
Vattenpass, Vinklar, Linjaler, Passare

298 - 318



Skjutmått

ABSOLUTE Digimatic skjutmått
Analogt skjutmått
Skjutmått i specialutförande,
Tillbehör

167 - 203



Utrustning för kalibrering

Height Master
Check Master
Kalibreringsverktyg

319 - 333



Djupmått

Djupmått

204 - 217



Passbitar

Stålpasbitar i sats,
Lösa passbitar i stål,
CERA passbitar i sats,
Lösa CERA passbitar, etc

334 - 357



Sensorsystem och Lasermikrometrar

Linjära givare
Räknare och digitaldisplayer,
Motoriserat, högnoggrant
instrument med lågt mättryck
LITEMATIC

358 - 389



Koordinatmätmaskiner

Programvara för koordinat-
mätmaskiner, Mobila 3D system och
manuella koordinatmätmaskiner, Små
och medelstora koordinatmätmaskiner,
Stora koordinatmätmaskiner, etc.

552 - 584



Inbyggnadsskalor och linjära skalor

Inbyggnadsskalor
Linjära skalor
NC-skalor, 2D-avkodare för
bildkorrelation

390-414



Visionmätssystem

Manuella 2D Vision mätsystem,
Quick Image, Manuella och CNC
Visionmätsystem, Quick Scope, etc.

585 - 605



Optisk mätning

Belysningsenheter
Luppar, Stereomikroskop,
Mätmikroskop etc.

415 - 465



För bättre kommunikation med våra kunder

Mitutoyos inhemska nätverk
Mitutoyos utländska nätverk
M 3 Solution Centers³
Solution Centers

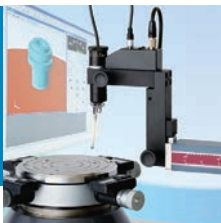
606 - 609



Formmätning

Ytjämnhetsmätare,
SurftestKonturmätinstrument Contracer,
Kombinerat ytjämnhet och kontur, etc.

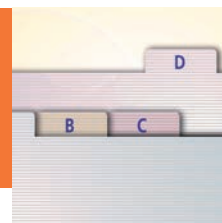
466 - 524



Index

INDEX

610 - 617



Hårdhetsprovning

Hårdhetsprovare

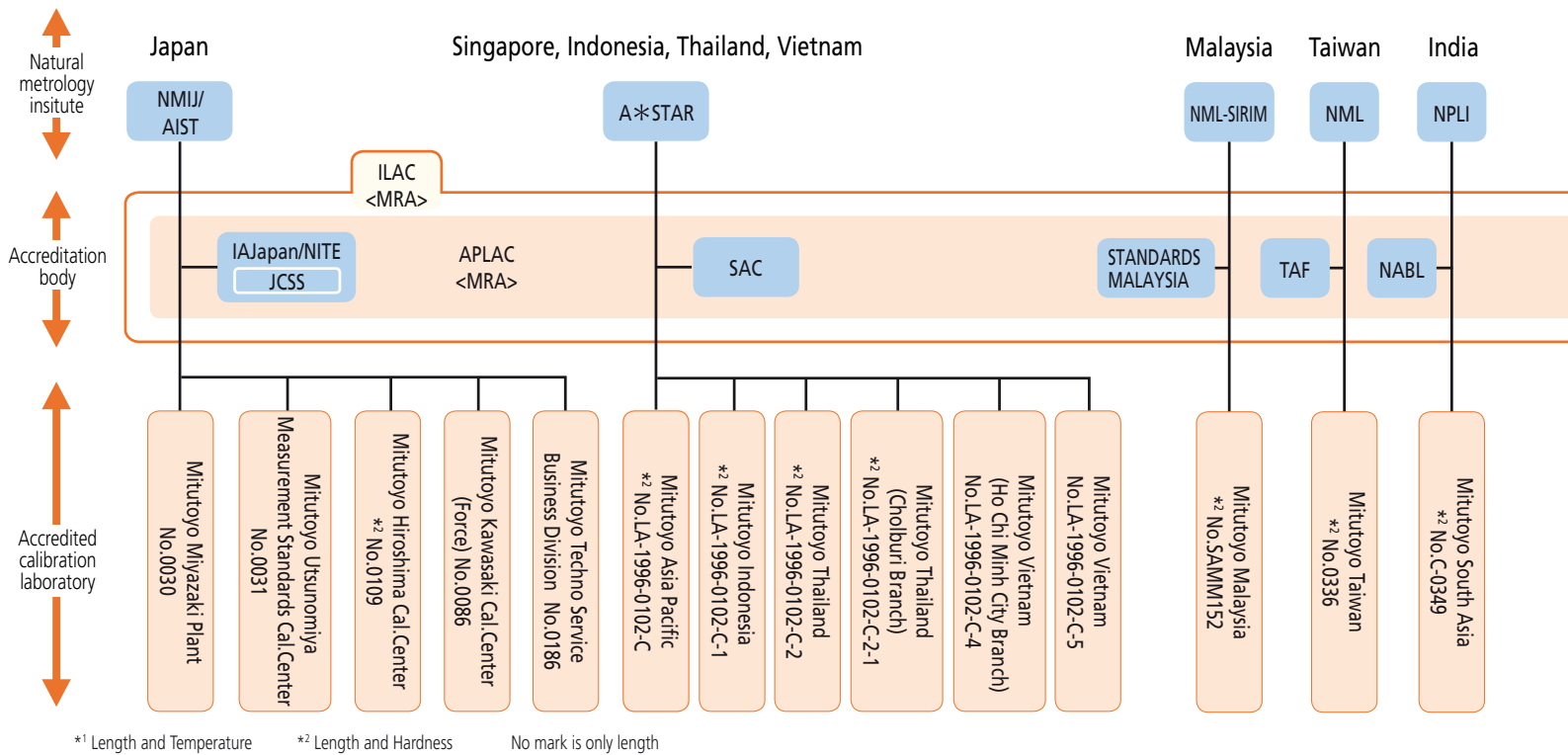
525-551



Erbjuder tillförlitlig spårbarhet världen över

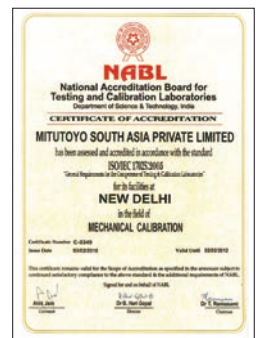
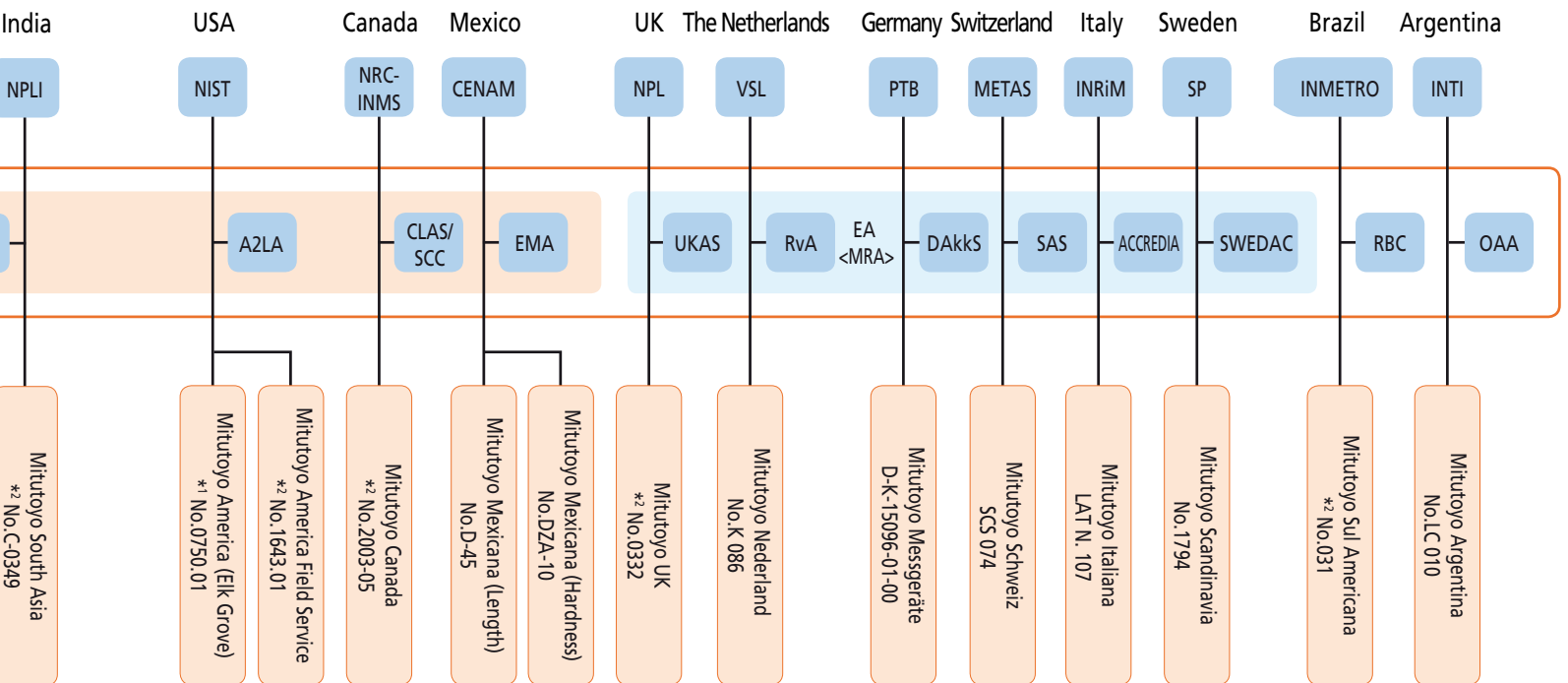
Kalibreringslaboratorier världen över

Mitutoyo har ett system som möjliggör omfattande stöd för kalibrering av precisionsmätinstrument på den globala marknaden. För att erbjuda kalibreringstjänster globalt har Mitutoyo kalibreringslaboratorier som har erhållit ISO/IEC 17025-certifiering, som är en internationell standard, från de ackrediterade organisationer i varje land där Mitutoyos verksamhet och dotterbolag finns, både i Japan och utomlands.



- AIST: National Institute of Advanced Industrial Science and Technology
- NMIJ: National Metrology Institute of Japan
- JCSS: Japan Calibration Service System
- NITE: National Institute of Technology and Evaluation
- IAJapan: International Accreditation Japan
- A*STAR: Agency for Science, Technology and Research
- SAC: Singapore Accreditation Council
- NML: National Measurement Laboratory
- TAF: Taiwan Accreditation Foundation
- NML-SIRIM: National Metrology Laboratory, Standards and Industrial Research Institute of Malaysia
- STANDARDS MALAYSIA: Department of Standards Malaysia
- NIST: National Institute of Standards and Technology
- A2LA: American Association for Laboratory Accreditation
- NRC-INMS: National Research Council of Canada-Institute for National Measurement Standards
- CLAS: Calibration Laboratory Assessment Service
- SCC: Standards Council of Canada
- CENAM: Centro Nacional de Metrología
- EMA: Entidad Mexicana de Acreditación, a.c.
- UKAS: United Kingdom Accreditation Service
- NMI: Nederlands Meetinstituut

- RVA: Raad voor Accreditatie
- PTB: Physikalisch-Technische Bundesanstalt
- DAKKS: Deutsche Akkreditierungsstelle GmbH
- METAS: The Swiss Federal Office of Metrology and Accreditation
- SAS: Swiss Accreditation Service
- IMGC: Istituto di Metrologia " GUSTAVO COLONNETTI "
- ACCREDIA: L'NTE ITALIANO DI ACCREDITAMENTO
- SP: Swedish National Testing and Research Institute
- SWEDAC: Swedish Board for Accreditation and Conformity Assessment
- INMETRO: Instituto Nacional de Metrologia Normalizacao e Qualidade Industrial
- RBC: Rede Brasileira de Calibracao
- INTI: Instituto Nacional de Tecnologia Industrial
- OAA: Organismo Argentino de Acreditaci
- NPL: National Physical Laboratory
- NPLI: National Physical Laboratory of India
- NABL: National Accreditation Board for Testing and Calibration Laboratories
- (ILAC): International Laboratory Accreditation Cooperation
- (APLAC): Asia-Pacific Laboratory Accreditation Cooperation
- (EA): European Accreditation Cooperation
- (MRA): Mutual Recognition Arrangement
- #: Accreditation No.



Erbjuder kalibreringstjänster på hög nivå världen över

Baserat på högsta mätkapacitet efter samma nivå som nationella standarder

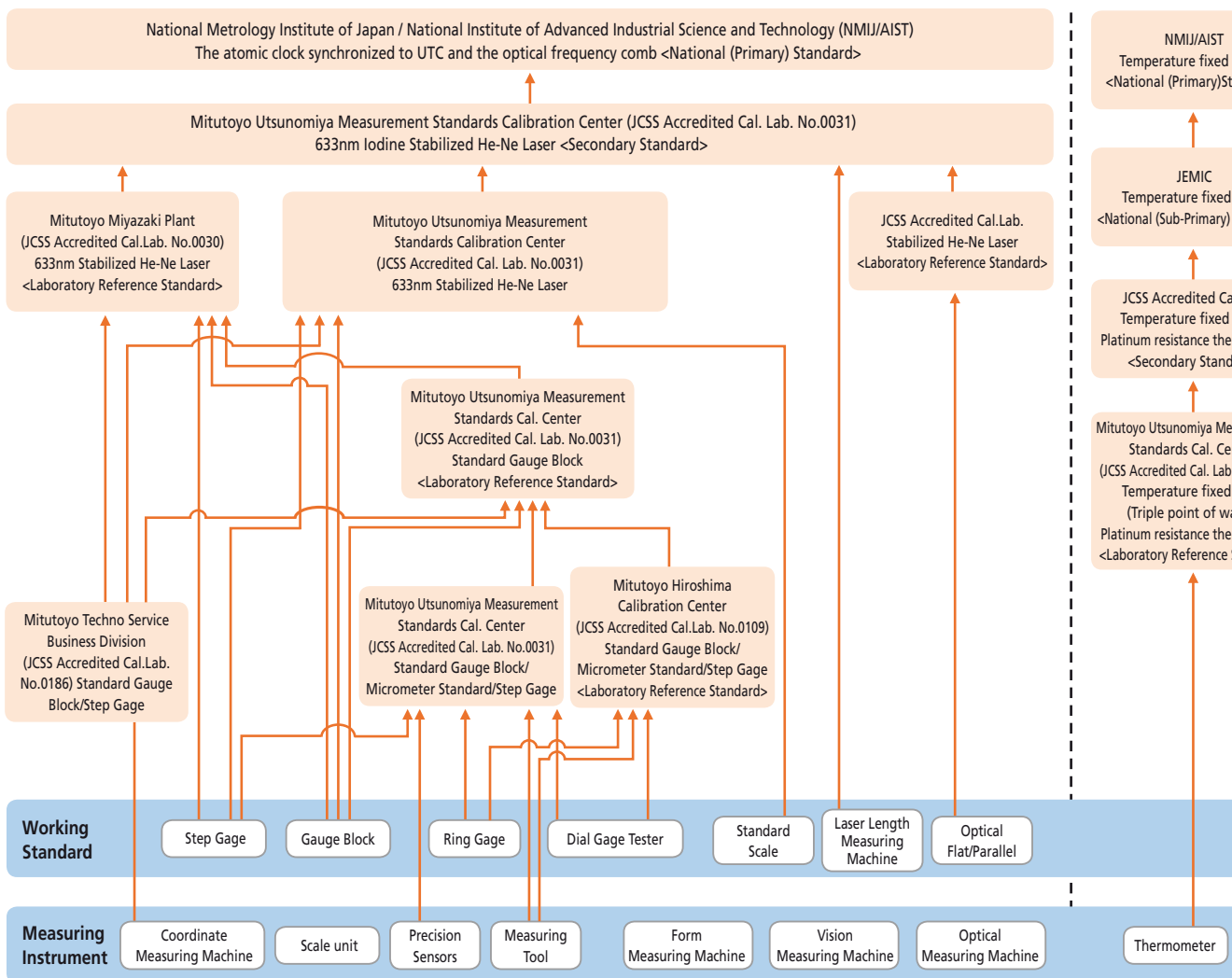
Spårbarhetssystem

Mitutoyo har ett spårbarhetssystem som möjliggjorts genom en intern kalibreringsorganisation certifierad enligt den internationella standarden ISO/IEC 17025. Dess längdstandarder är direkt relaterade till nationella standarder (atomur synkroniseras till UTC och optisk frekvenskamsteknik) på högsta nivå. Nationella standarder erkänns av CIPM och den certifierade kalibreringsorganisationen erkänns av ILAC, så att upprättande och underhåll av spårbarhet för Mitutoyos produkter uppnås både i Japan och utomlands.



Intyg från JCSS ackrediterat laboratorium (Mitutoyo Utsunomiya Measurement Standards Calibration Center)

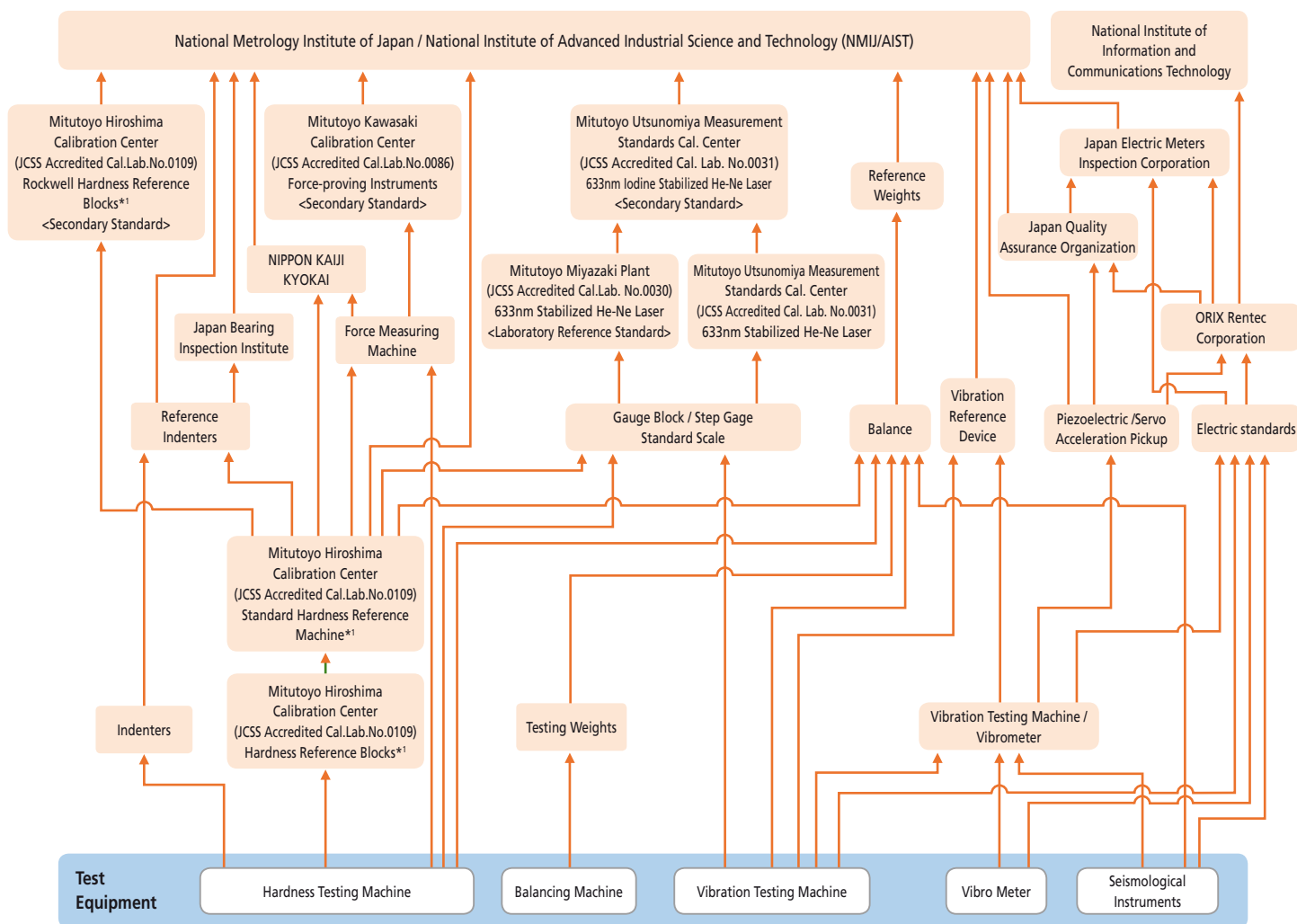
Traceability of length



Note: This chart is a simplified representation of Mitutoyo's overall traceability system. Detailed traceability charts are published for each product.

Överensstämmelse med CE-märkning

Traceability of Test Equipment

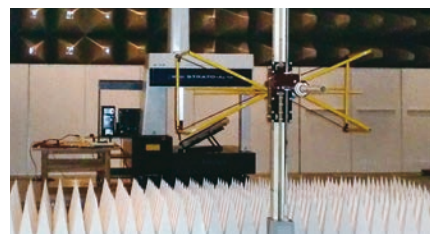


*1 The scope of JCSS accreditation is from 20HRC up to 65HRC in Rockwell Hardness Testing Machines and Hardness Reference Blocks.

Note: This chart is a simplified representation of Mitutoyo's overall traceability system. Detailed traceability charts are published for each product.

Överensstämmelse med CE-märkning

För att förbättra säkerheten har varje fabrik program för att uppfylla maskin-, EMC- och lågspänningsdirektiven. Efterlevnaden av CE-märkningen är också tillfredsställande. CE står för "Conformité Européenne". CE-märkningen visar att en produkt uppfyller väsentliga krav ur relevant hälso-, säkerhets- och miljöskyddslagstiftning i Europa.





ABSOLUTE Linear Encoder

Mitutoyos teknologi har utvecklat den absoluta positionsmetoden (absolutmetoden). Med den här metoden behöver du inte nollställa systemet efter att du stängt av det och sedan slår på det igen. Den lägesinformation som registreras på skalan läses varje gång. Följande tre typer av absolutgivare finns: Elektrostatisk kapacitansmodell, elektromagnetisk induktionsmodell och en modell som kombinerar den elektrostatiska kapacitansen med optiska metoder. Dessa givare används brett i en mängd olika mätinstrument, som längdmätssystemet som kan generera mycket tillförlitliga mätdata.

Fördelar:

1. Ingen felräkning uppstår även om du flyttar löparen eller spindeln extremt snabbt.
2. Du behöver inte nollställa systemet när du slår på det efter avstängning*¹
3. Eftersom denna typ av givare kan köra med lägre effekt än den inkrementella pulsgivaren, förlängs batteritiden till cirka 3,5 år (kontinuerlig drift på 20 000 timmar) vid normal användning*²

* 1: Om inte batteriet tas bort

* 2: Gäller ABSOLUTE Digimatic skjutmått(Elektrostatisk kapacitansmodell)

Mätidon levereras med fabrikscertifikat

Mitutoyo garanterar produktens höga kvalitet i egenskap av ledande tillverkare av precisionsmätidon och levererar dem med ett fabrikscertifikat som inkluderar information kring inspektionen. Allt för att kunderna ska kunna använda dem med tillförsikt. Mitutoyo kalibrerar också alla inköpta mätidon och utfärdar, mot en kostnad, ett kalibreringscertifikat som ger spårbarhet för den aktuella standarden.

* Mer information om kontrollsymbolen som visas till vänster finns i varje produkts detaljerade information



Main Unit
Startup System

Inbyggt övervakningssystem för huvudenheten

Som en del av förbättringen av vårt system för exportkontroll utrustas de stora CNC-mätmaskinerna (alla CNC-styrda koordinatmätmaskiner, visionmätsystem och formmätmaskiner) nu med ett idrifttagningssystem för huvudenheten (system som upptäcker flyttning) före export. Detta system är utformat för att ta en maskin ur drift vid detektering av den mekaniska chock som orsakas av en förflyttning. Om du tänker flytta en mätmaskin utrustad med detta system ber vi dig kontakta oss i förväg så att våra servicetekniker kan hjälpa dig. Systemet kan även utlösas av en naturlig händelse såsom en kraftig jordbävning. I detta fall kommer våra servicetekniker behandla situationen så snart som möjligt.

IP-koder

Dessa koder anger graden av skydd som ett hölje ger för den elektriska funktionen hos en produkt mot inträngande främmande föremål, damm och vatten enligt IEC-standarder (IEC 60529: 2001) och JIS C 0920: 2003.

[IEC: Internationella elektrotekniska kommissionen]



Första indikeringsciffran characteristic numeral	Grader av skydd mot fasta främmande föremål	
	Kortfattad beskrivning	Definition
0	Oskyddad	-
1	Skydd mot fasta främmande föremål med $\phi 50$ mm eller större	Ett objekt med $\phi 50$ mm ska inte kunna tränga igenom höljet*
2	Skydd mot fasta främmande föremål med $\phi 12,5$ mm eller större	Ett objekt med $\phi 12,5$ mm ska inte kunna tränga igenom höljet*
3	Skydd mot fasta främmande föremål med $\phi 2,5$ mm eller större	Ett objekt med $\phi 2,5$ mm ska inte kunna tränga igenom höljet*
4	Skydd mot fasta främmande föremål med $\phi 1,0$ mm eller större	Ett objekt med $\phi 1,0$ mm ska inte kunna tränga igenom höljet*
5	Skydd mot damm	Inträngande av damm hindras inte helt, men damm som tränger igenom får inte förhindra tillfredsställande funktion hos apparaten eller försämra säkerheten.
6	Dammsäker	Inget inträngande av damm tillåtet.
7	-	-
8	-	-

Andra indikeringsciffran characteristic numeral	Grader av skydd mot vatten	
	Kortfattad beskrivning	Definition
0	Oskyddad	-
1	Skyddad mot vertikala vattendroppar	Lodrätt fallande vattendroppar får inte ha skadlig effekt.
2	Skydd mot vertikala vattendroppar inom en lutningsvinkel på 15 grader	Lodrätt fallande vattendroppar får inte ge skadlig effekt då höljet lutar i valfri vinkel upp till 15 ° på vardera sidan av den vertikala.
3	Skydd mot sprayande vatten	Vatten som sprayas i en vinkel upp till 60 ° åt endera sidan av den vertikala får inte ge skadlig effekt.
4	Skydd mot stänkande vatten	Vatten som stänker mot höljet får inte ge skadlig effekt oavsett riktning.
5	Skydd mot vattenstrålar	Vattenstrålar riktade mot höljet får inte ha skadlig effekt oavsett riktning.
6	Skydd mot kraftiga vattenstrålar	Kraftiga vattenstrålar som riktas mot höljet får inte ha skadlig effekt oavsett riktning.
7	Skydd mot inträngande vatten	Inträngning av vatten i mängder som har skadlig effekt får inte vara möjligt då höljet är tillfälligt nedsänkt i vatten under standardiserade förhållanden gällande tryck och tid.
8	Skydd mot effekterna av kontinuerlig nedsänkning i vatten	Inträngning av vatten i mängder som har skadlig effekt får inte vara möjligt då höljet kontinuerligt nedsänks i vatten under förhållanden som fastställs mellan tillverkare och användare, och som är strängare än för IPX7.



Dust- and
Waterproof
IP65

www.tuv.com
ID 0000021605



Safety
Dust- and
Water-
Protected

www.tuv.com
ID 000007162



Safety
Dust- and
Water-
Protected

www.tuv.com
ID 000006683



Oberoende bekräftelse av överensstämmelse

IP65, IP66 och IP67:s skyddsnivåer för tillämpliga Mitutoyo-produkter har bekräftats av den tyska ackrediteringsorganisationen TÜV Rheinland.

Metrisk/tum

Mitutoyo erbjuder även denna kvalitetsprodukt i en version som är omställbar metrisk/tum. Mer information finns på din lokala Mitutoyo-hemsida.

Tum/metrisk

Mitutoyo erbjuder även denna kvalitetsprodukt i en version som är omställbar tum/metrisk. Mer information finns på din lokala Mitutoyo-hemsida.

Tum

Mitutoyo erbjuder även denna kvalitetsprodukt i en version för tum. Mer information finns på din lokala Mitutoyo-hemsida.

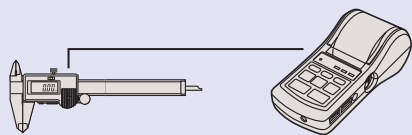
Exempel på systemdesign för hantering av mätdata

Ett system för att registrera och analysera resultat från olika mätinstrument från Mitutoyo för kvalitetssäkring.

Genomförande steg 1

Registrering av mätresultat

Inget mer skrivande för hand



DP-1VR

Mätdata kan enkelt skrivas ut eller matas ut till din PC för statistiska beräkningar.

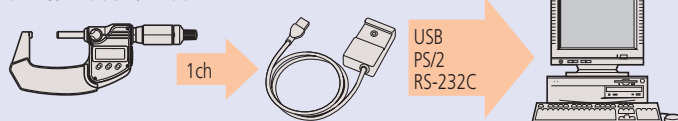
Direkt inmatning av data till PC

USB-ITN med integrerad anslutningskabel



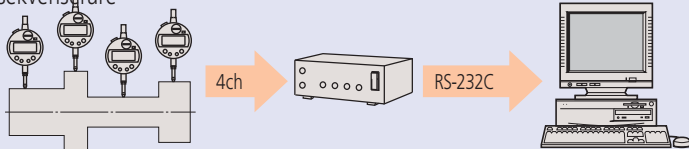
USB Input Tool-serien

Visning av tre modeller med olika specifikationer för utgångar IT-012U/IT-005D/IT-007R



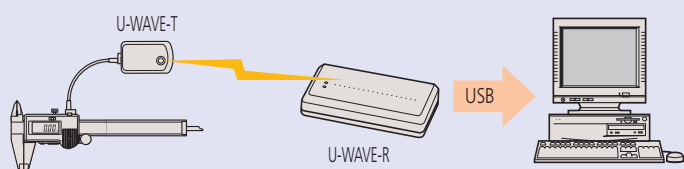
Input Tool-serien

Kan anslutas till en PC med RS-232C-gränssnitt med 4 kanaler och en sekvenserare



Multiplexer MUX-10F

Trådlös

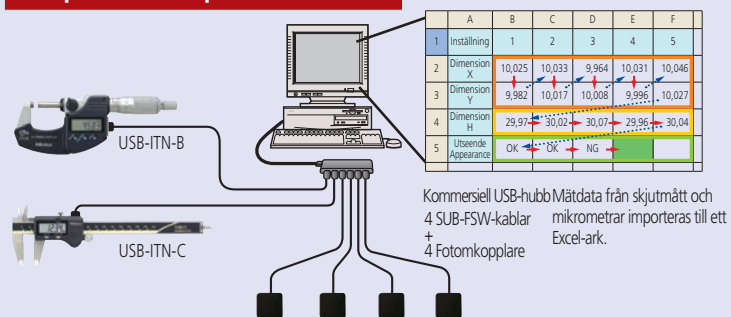


U-WAVE

Genomförande steg 2

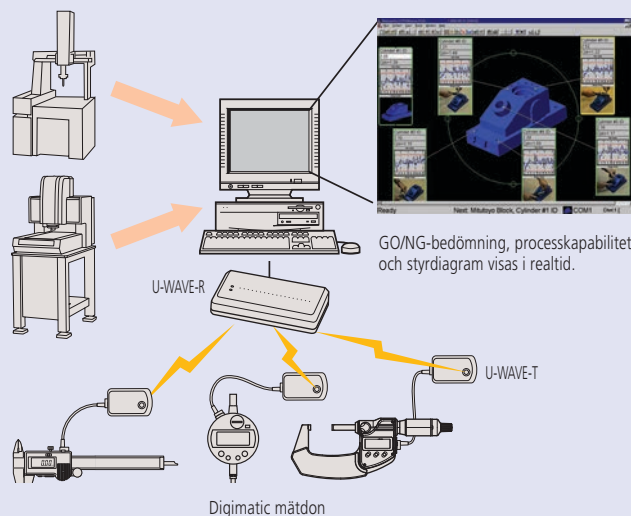
Programvara för inspektion och kvalitetskontroll

Skapande av inspektionscertifikat



USB-ITPAK

Statistisk processtyrning

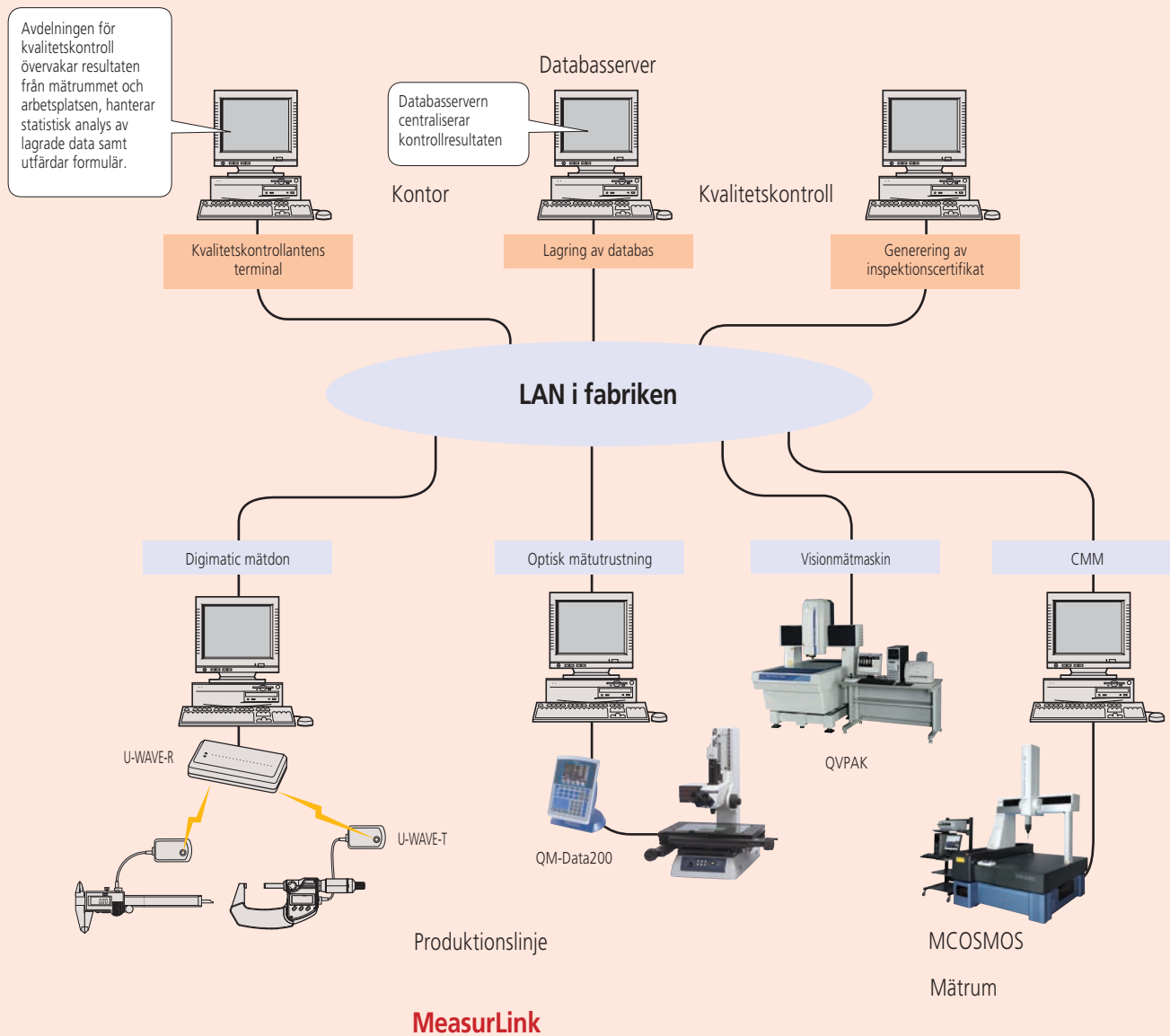


MeasurLink

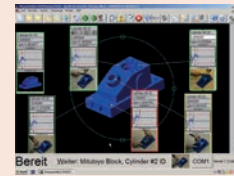
Genomförande steg 3

Skapa ett nätverk för kvalitetskontroll som täcker ett brett område inom fabriken

Samla hanteringen av kvalitetsbedömningar med hjälp av nätverket i fabriken



Programvara för kvalitetsmätdata
Sida 15



Digimatic Miniprocessor
Sida 22



Signalkablar
Sida 23



Trådlös mätdataöverföring och med USB-kabel
Sida 26



Digimatic Interface
Sida 30



Toleransbox, Timerbox, Displayenhet och Datalogger
Sida 35



MeasurLink 9

En integrerad lösning för hantering av kvalitetsmätdata

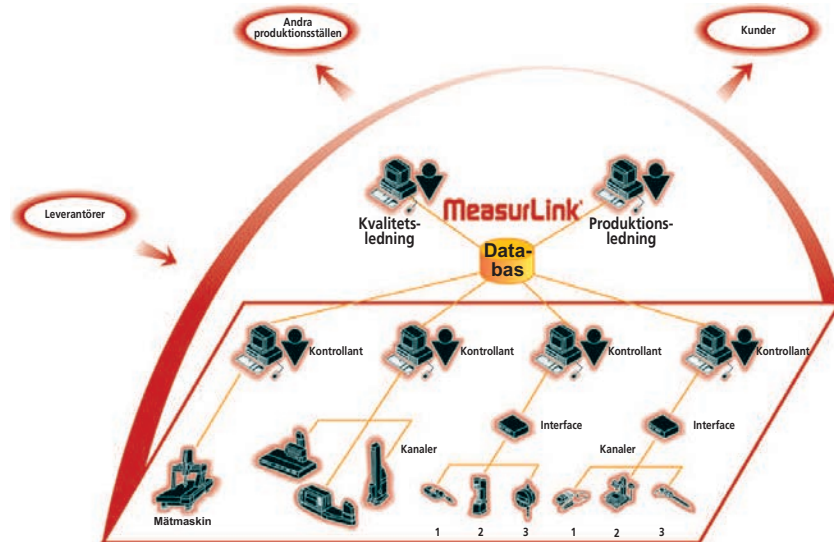
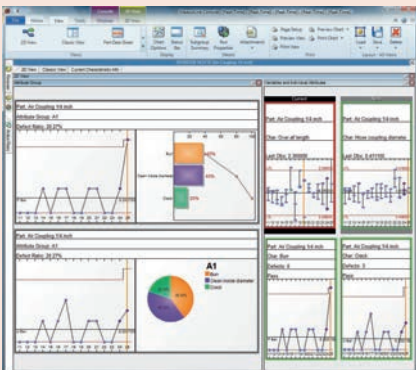
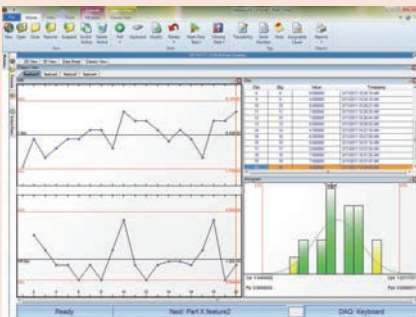
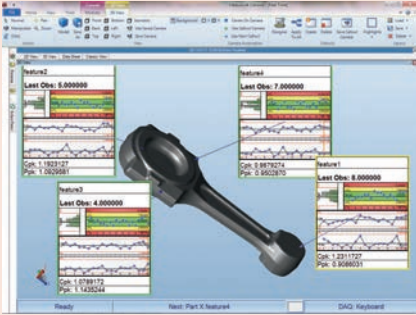
De flesta av Mitutoyos elektroniska mätdon kan överföra data via anpassade signalkablar eller trådlösa sändare och mottagare i Digimatic-format. Digimatic-formatet kan också omvandlas till RS-232C-format genom något av flera tillgängliga interface. På detta sätt, kan digitala data överföras till en dator för datainsamling och avancerad statistisk analys.

Som en klient/server applikation, ger MeasurLink dig den prestanda du behöver genom distribuerade beräkningar. Kombinerat med en fleranvändar relationsdatabas levererar MeasurLink ett säkert och organiserat datalagringsystem för att göra kvalitetsdata tillgängliga för visning och analys av alla medarbetare i produktion, teknik och ledning inom hela ditt företag. Inspektion i produktionen genererar data för analys, korrigerande åtgärder och olika behov av rapportering. Som ryggraden i ditt kvalitetsarbete kommer MeasurLink garanterat att sänka dina produktionskostnader och öka din vinst.

MeasurLink kan länka och hantera flera "öar" av inspektion i en gemensam databas med detaljinformation, statistiska uppgifter, mätgonsinformation, process etc. Informationen delas inom hela produktionsenheten.

Grupplicensiering

MeasurLink finns i flera moduler som erbjuder dig ett brett utbud av lösningar, från datainsamling till ledningsvyer och mätgonsförvaltning. Detaljer om alla moduler kan hittas på de följande sidorna. Du kan också skapa ditt eget paket av moduler genom att välja en av följande grupplicenser:



Nr.	Beskrivning
64AAB614R	(R)ML Site License V9, 30 licenser*
64AAB615R	(R)ML Workgroup License V9, 15 licenser*
64AAB617R	(R)ML Workgroup License V9, 10 licenser*
64AAB618R	(R)ML Workgroup License V9, 5 licenser*
64AAB619R	(R)ML Academic License V9, 20 licenser*

* Real-Time Professional 3D är inte inkluderat

Tillval i kombination med Workgroup

Nr.	Beskrivning
64AAB614FR	(R)ML Floating License V9, 30 licenser*
64AAB615FR	(R)ML Floating License V9, 15 licenser*
64AAB617FR	(R)ML Floating License V9, 10 licenser*
64AAB618FR	(R)ML Floating License V9, 5 licenser*
64AAB619FR	(R)ML Floating License V9, 20 licenser*

* Real-Time Professional 3D är inte inkluderat



Produktbroschyr om MeasurLink på begäran

MeasurLink 9

MeasurLink Real-Time Standard Edition

Utvecklat för kunder som vill samla in och analysera mätdata i realtid från handmätton såsom skjutmått och mikrometrar.

Egenskaper:

- Variabel- och attributdata
- Realtidsgrafik
- Kapabilitet
- Styrdiagram
- Histogram
- Statistik
- Anpassad informationsvy
- Rapportunderlag

Tar emot data ifrån: Tangentbord, RS232-C, USB-enheter

Nr.	Beskrivning
64AAB606R	MeasurLink 9 Real-Time Standard
64AAB606R-U	MeasurLink 9 Real-Time Standard, uppgradering

MeasurLink Real-Time Professional Edition

On-line datainsamling i realtid

Samla in data direkt från Mitutoyos utrustningar såsom:

- Koordinatmätmaskiner
- Formmätinstrument
- Visionmätmaskiner

Importera data från andra enheter via:

- ASCII
- QMD (xml-baserad)

Egenskaper:

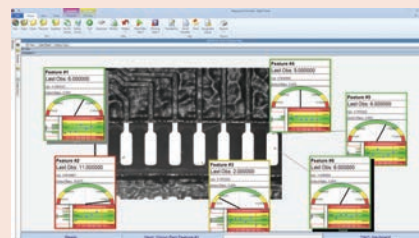
- Variabel- och attributdata
- Realtidsgrafik
- Kapabilitet
- Styrdiagram
- Histogram
- Statistik
- Anpassad informationsvy
- Rapportunderlag
- **Datafilter**

Tar emot data ifrån: Tangentbord, RS232, USB-enheter, Mitutoyo DDE, ASCII, QMD.

Nr.	Beskrivning
64AAB607R	MeasurLink 9 Real-Time Professional
64AAB607R-U	MeasurLink 9 Real-Time Professional, uppgradering

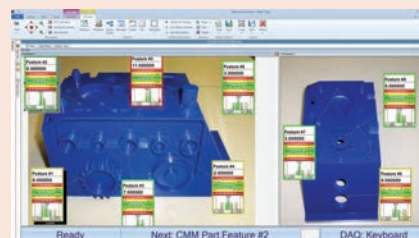
Specialtillbehör

Nr.	Beteckning
937179T	Fotomkopplare för SPC
63AAA424	USB-Space fotomkopplarinterface



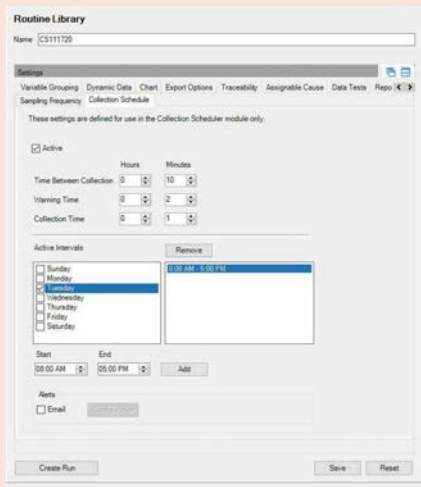
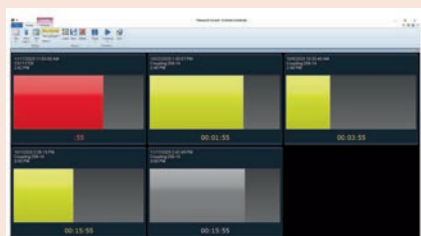
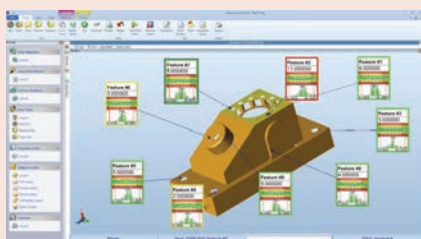
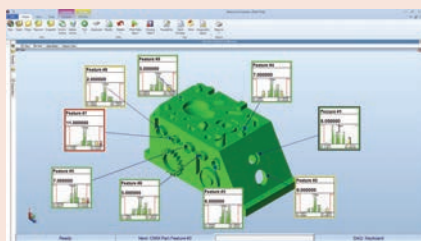
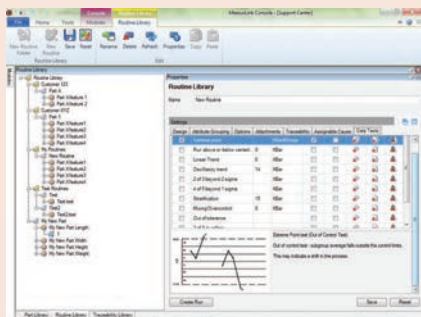
Specialtillbehör

Nr.	Beteckning
937179T	Fotomkopplare för SPC
63AAA424	USB-Space fotomkopplarinterface



Specialtillbehör

Nr.	Beteckning
63AAA424	USB-Space fotokopplarinterface
937197	Fotokopplare för SPC



MeasurLink 9

MeasurLink Real-Time Professional 3D Edition

On-line datainsamling i realtid

Utvecklat för kunder som vill samla in data med hjälp av Hoops 3D grafisk vy. Hoops 3D filer kan exporteras från de flesta CAD-system och erbjuda operatören en fullständig översikt av detaljen. Samla in data direkt från Mitutoyos mätdon såsom:

- Koordinatmätmaskiner
- Formmätinstrument
- Visionmätmaskiner

Importerera data från andra enheter via:

- ASCII
- QMD (xml-baserad)

Egenskaper:

- Variabel- och attributdata
- Realtidsgrafik
- Kapabilitet
- Styrdiagram
- Histogram
- Statistik
- Anpassad informationsvy
- Rapportunderlag
- Datafilter
- 3D-vy
- Flexibel flaggdesign
- Guidat mätförlopp

Tar emot data ifrån : Tangentbord, RS232, USB-enheter, Mitutoyo DDE, ASCII, QMD

Nr.	Beskrivning
64AAB608R	MeasurLink 9 Real-Time Professional 3D
64AAB608R-U	MeasurLink 9 Real-Time Professional 3D, uppgradering

MeasurLink Collection Scheduler

Håll kritiska mätningar på rätt spår med MeasurLink Collection Scheduler. Modulen är utvecklad för företag som tillverkar och mäter med ett tidsbestämt mätschema, och **fungerar i kombination med alla Real Time-versioner** för att påminna operatören om när nästa mätning ska ske med en färgglad Andon-display och timer. Det perfekta verktyget för att hålla mätningarna i tid för operatörer som kör flera maskiner eller jobb. Timern för Collection Scheduler återställs i realtid så snart mätningar har genomförts.

Arbetsledare kan få e-postvarningar när mätningar missar sitt tilldelade schema, eller helt enkelt hålla ett öga på hela schemat på verkstadsgolvet med hjälp av Process Managers nya vy Collection Scheduler.

Funktioner

- Färgsatt Andon-display
- Körbrickor blir röda eller gula om scheman förfaller, eller är på väg att göra, för att hjälpa operatörerna att enkelt kunna se när mätningar behöver göras.
- Anpassade scheman

Ställ in scheman för varje dag eller skift för att passa organisationens behov.

- Automatisk växling mellan moduler

Välj den körning som ska mätas och starta den automatiskt i realtid.

Avbryt körningen och återgå automatiskt till Collection Scheduler för enkel användning.

- Anpassningsbar layout

Ställ in storleken och layouten på körbrickorna för att göra det enkelt att identifiera när du hantear flera körningar.

Nr.	Beskrivning
64AAB675R	MeasurLink Collection Scheduler

MeasurLink 9

MeasurLink Process Analyze Professional Edition

Programvara för dataanalys

Utvecklad för utförligare behandling av data från Real-Time i nätverksmiljö.

- **Dela och gruppera data på ett meningsfullt sätt**
- **Bidra med initiativ till kvalitetskontroll!**
- Analysera din process
- Identifiera problemområden
- Vidta korrigerande åtgärder
- Förbättra dina produkters kvalitet!

Egenskaper:

- Analysera inspektionsdata
- Växla mellan databaser
- Navigering i trädstruktur
- Rapportering
- **Gruppera, sök och sortera data**
- **Sammanfoga data**
- **Sambandsdiagram**
- **Elektroniska signaturer**

Nr.	Beskrivning
64AAB609R	MeasurLink 9 Process Analyzer Professional
64AAB609R-U	MeasurLink 9 Process Analyzer Professional, uppgradering

MeasurLink Process Manager Standard Edition

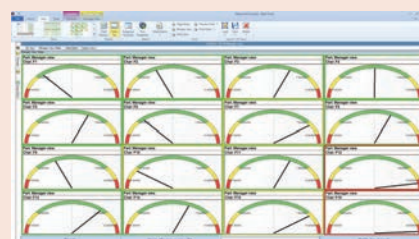
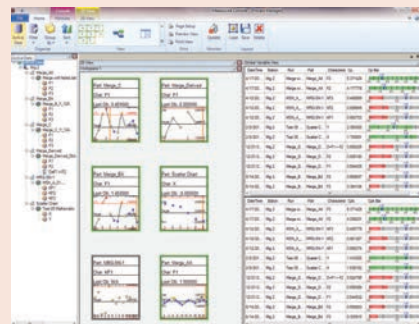
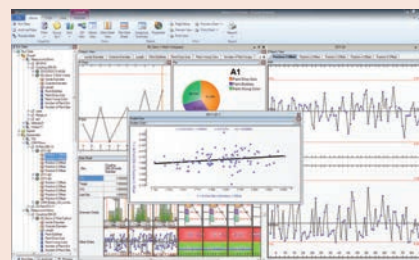
Programvara för övervakning i nätverk

Realtidsövervakning av data vid insamling. Det perfekta verktyget för kvalitets- och produktionschefer!

- Organisera och underhåll ett översiktligt kvalitetsprogram för hela produktionen.
- Övervaka hela verkstadens inspektionsaktivitet från en enda PC
- Få processinformation utan att behöva lämna kontoret
- Visa den pågående produktionen över hela maskinparken
- Visa kunder ditt kvalitetsarbete för hela anläggningen
- Etablera tröskelvärden för Cpk acceptans
- Få omedelbar information om produktionsproblem

- Fördjupa dig i detaljer om:
 - Spårbarhet
 - Tilldelningsbar orsak
 - Underkända tester
 - Serienummer

Nr.	Beskrivning
64AAB610R	MeasurLink 9 Process Manager
64AAB610R-U	MeasurLink 9 Process Manager, uppgradering



MeasurLink 9



MeasurLink Gage R&R

Mätsystemsanalys

Utvecklad i enlighet med standard ISO/TS 16949, låter dig Gage R&R använda metoder för AIAG studier :

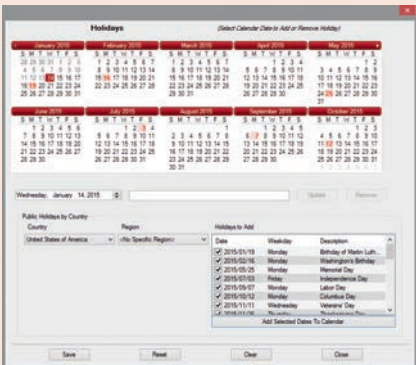
- Spridning
- Medelvärde och spridning
- Medelvärde och spridning inkluderande detaljvariation
- Variansanalys
- Korta metoden för attributa mätdon
- Biasstudie
- Linjäritetsstudie
- Stabilitetsstudie

Egenskaper:

Verktyg för grafisk analys :

- X och R styrdiagram
- Samspelsdiagram - Detalj och operatör

Nr.	Beskrivning
64AAB611R	MeasurLink 9 Gage R&R
64AAB611R-U	MeasurLink 9 Gage R&R, uppgradering



MeasurLink Gage Management

Mättdonshantering och kalibreringskontroll

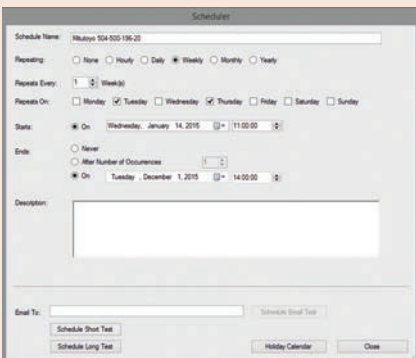
MeasurLink Gage Management ger möjlighet att bygga upp en komplett mätdons- och fixturförteckning. Kalibreringen förenklas genom stöd för digitala mätdon, med både variabel- och attributegenskaper. Uppnå optimal kalibreringsintervall - sätt upp individuella kalendrar med:

- Servicedatum för mätdonet
- Kalibreringsdatum
- Gage R&R datum

Egenskaper:

- Kontaktlistor för leverantörer
- Användarförteckning
- Skriv ut och arkivera kalibreringscertifikat
- Inkrementella svarmetoder
- Anpassade etikettutskrifter för mätdon

Nr.	Beskrivning
64AAB612R	MeasurLink 9 Gage Management
64AAB612R-U	MeasurLink 9 Gage Management, uppgradering



MeasurLink 9

MeasurLink Report Scheduler V9

Report Scheduler Standard Edition är ett verktyg som tillhandahåller automatisk rapportdistribution från en Windows-servicemiljö. Skapa rapporteringsuppgifter som kan köras på ett visst schema.

Rapportering uppgiftstyp

- Crystal Reports - Välj en Crystal Reports mallfil och databasanslutning för att rapportera. Ange värden för parametrar som definieras i mallen.
- MeasurLink Reports – Välj en databasanslutning, MeasurLink-rapportmallen, kör data för att rapportera och välj ett filter som ska tillämpas på data.

Destinationer

Rapporterna kan skrivas ut, mailas och exporteras i format som PDF. Flera destinationer kan tilldelas en rapporteringsuppgift.

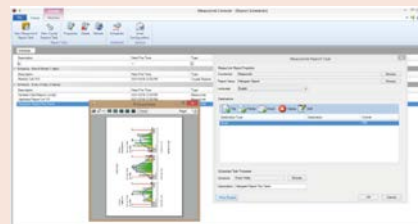
Tilldela schema

Scheman kan definieras per timme, dag, vecka, månad och årliga intervaller. Definiera ett schema och tilldela det till en rapportuppgift.

Visa rapporter

Förhandsgranskning av rapporten möjliggör validering av utmatningen innan schemaläggning av rapportuppgiften.

Nr.	Beskrivning
64AAB613R	MeasurLink 9 Report Scheduler
64AAB613R-U	MeasurLink 9 Report Scheduler, uppgradering



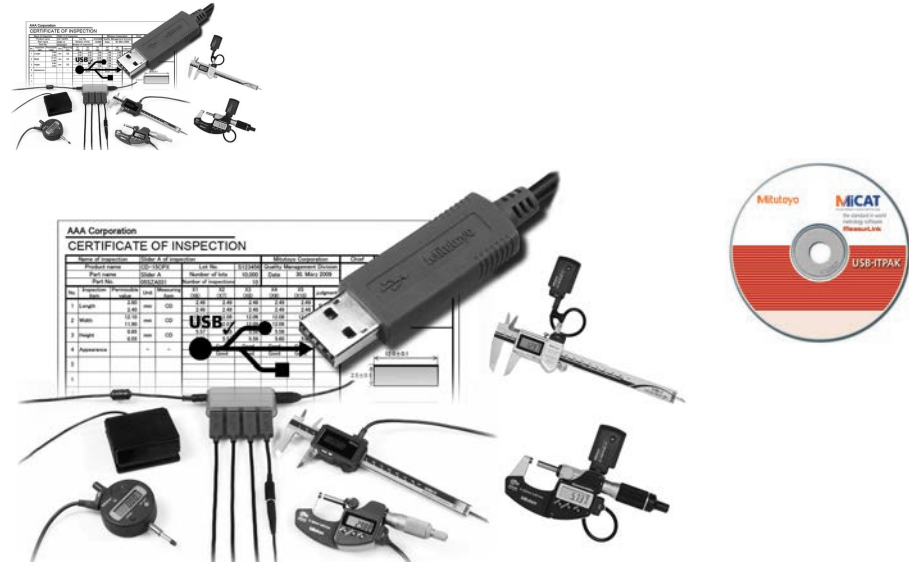
Tekniska data

Operativsystem	Windows® 2000 Professional (≥SP4), Windows® XP Professional (≥SP2), Windows® XP Home Edition (≥SP2), Windows Vista®/7 (32bit,64bit), Windows® 8, 8.1, 10 (32bit, 64bit)
Fungerar med MS Excel version	Microsoft® Excel® 2002/2003/2007/2010/2013/2016
Displayspråk	Engelska, Tyska, Franska, Italienska, Spanska, Turkiska, Tjeckiska, Polska, Ungerska, Svenska, Ryska, Japanska, Koreanska, Förenklad kinesiska, Traditionell kinesiska
Funktioner	- inställning för inmatning till Microsoft® Excel® (arbetsbok, kalkylblad, cellområde o s v) - datainsamling: USB Input Tool Direct kabel trådlöst kommunikationssystem U-WAVE - val av mätsätt (sekventiell, simultan, individuell) - val av datainmatning (mus, fotokopplare, tangentbord) - inmatning av datasträng med fotokopplare - timerfunktion - tid för mätningen
Levereras	Licensnyckel, CD med programvara

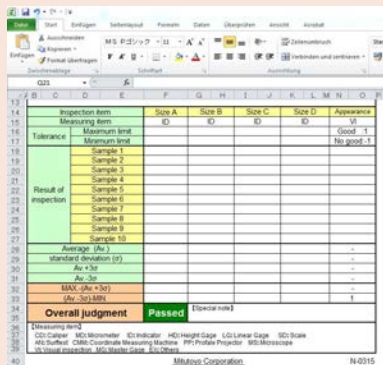
USB-ITPAK

Serie 06AFM

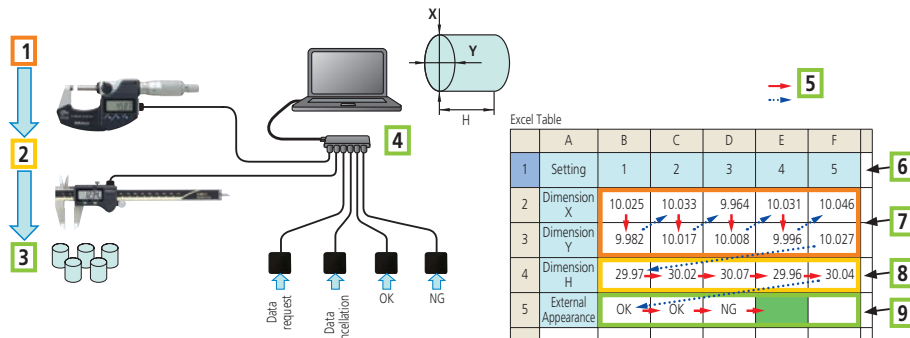
- USB-ITPAK är ett inställnings- och datainsamlingsprogram för insamling av data från mätdon med Digimatic/Digimatic2-utgång för överföring till Microsoft® Excel®.
- USB Input Tool Direct kabel, U-WAVE trådlöst mätdataöverföringssystem och USB fotokoppladadapter kan användas för att skicka data till ett Microsoft® Excel® kalkylblad.



Nr.	Anmärkingar
06AGR543	
06AFM386	Kan användas för trådlös kommunikation (U-WAVE), USB Input Tool Direct kabel eller USB-Input Tool Nr. 264-16-10

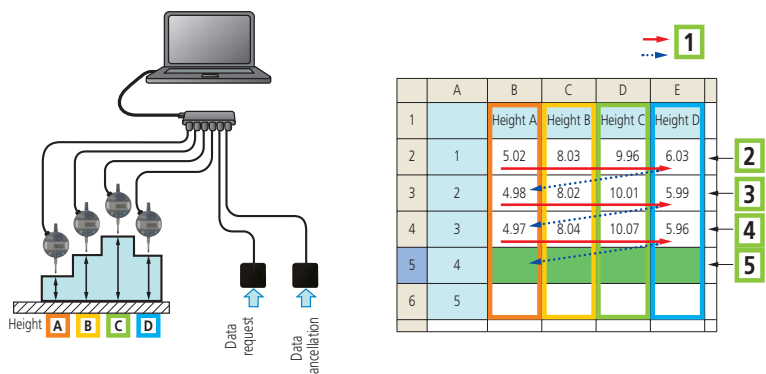


Microsoft® Excel® kalkylblad väntar på data



Sekventiell mätning

1: Mikrometer för diametrar X och Y; 2: Skjutmått för höjdmätning H; 3: Kontroll genom inställning av OK/NG med switch för t. ex. repor på ytan; 4: Standard USB-hubb; 5: Mätriktning; 6: Arbetsstycke Nr.; 7: Mätresultat X; 8: Mätresultat Y; 9: OK/NG bedömning (t. ex. repor)



Simultan mätning

1 Mätriktning; 2: Första mätningen: Tryck en gång på fotokopplaren = 4 Fullborda dataserien; 3: Andra mätningen: Tryck en gång på fotokopplaren = 4 Fullborda dataserien; 4: Tredje mätningen: Tryck en gång på fotokopplaren = 4 Fullborda dataserien; 5: Väntar på mätning av nästa serie



Scanna QR-koden med din mobila enhet och titta på våra produktvideor på YouTube

Digimatic Miniprocessor DP-1VA Logger

Serie 264

Med denna DP-1VA skrivare kan du skriva ut mätdata, statistisk utvärdering o s v.

- Digimatic 2 stöd. 8-siffrors utmatning för datautskrift och analys även från högupplösta mätton, eller med lång slaglängd.
- Statistiska utvärderingar och utskrift av data från skjutmått, mikrometrar och andra mätton som är utrustade med en Digimatic port.
- Hög utskriftshastighet, skriver med en enkel knapptryckning och med låg ljudnivå. Det värme-känsliga papperet har utomordentlig hållbarhet och kemisk beständighet för långtidslagring.
- Timerfunktion för tidsstyrd mätdatainhämtning
- Enkel dataöverföring från skrivare till PC. USB (VCP / HID) utgång för PC (USB IT-PAK v2,1 eller senare, MeasurLink, Excel osv)
- Dataloggfunktion. Sparar upp till 1000 mätvärden med tid och datum. Data kan sparas även efter att strömmen stängs av.



264-505D

Nr.	Levereras	Vikt [g]
264-505D	Med nätadapter, skrivarpapper (1 rulle), rem	390

```

Mitutoyo
* DP-1VA *
* MODE 1 *
DATE 2018 / 2/27
TIME 10:43
*LIMIT DATA 1*
LSL 26.44 mm
USL 27.00 mm
TOL 0.56 mm

# RESULT *
N 10
MAX 27.02 mm
MIN 26.42 mm
R 0.50 mm
S 26.5900 mm
sn 0.1673 mm
sn-1 0.1764 mm

-NG 2
+NG 1
P 30.000 %
Cp 0.529
Cpk 0.283

* HISTOGRAM *
L 26.44 mm
USL 27.00 mm
TOL 0.56 mm

DIV 10
-NG 2 00
A 20 00
B 20 00
C 20 00
D 20 00
E 20 00
F 20 00
G 20 00
H 20 00
I 20 00
J 20 00
USL 1 00
+NG 1 00

D= 1
A 26.4400 mm
B 26.4960 mm
C 26.5520 mm
D 26.6079 mm
E 26.6639 mm
F 26.7199 mm
G 26.7759 mm
H 26.8319 mm
I 26.8879 mm
J 26.9439 mm
K 27.0000 mm
    
```

```

Mitutoyo
* DP-1VA *
* MODE 2 *
DATE 2018 / 2/27
TIME 10:44
*LIMIT MODE*
*LIMIT DATA 1*
*NO LIMIT DATA*
LIMIT1 26.86 mm
LIMIT2 27.44 mm

*NEW LIMIT DATA*
*LIMIT DATA 1*
DATE 2018 / 2/27
TIME 10:44
L 26.86 mm
USL 27.44 mm
TOL 0.58 mm

L C U
27.41mm | | |
27.31mm | | |
27.51mm | | |
27.38mm | | |
27.07mm | | |
27.09mm | | |
27.14mm | | |
27.14mm | | |
27.17mm | | |
27.36mm | | |
10 | | |
27.35mm | | |
27.42mm | | |
27.47mm | | |
27.49mm | | |
27.49mm | | |
    
```

```

Mitutoyo
* DP-1VA *
* MODE 3 *
DATE 2018 / 2/27
TIME 10:45
SUB GR. NO. 1
1 27.54 mm
2 26.30 mm
3 27.71 mm
4 28.35 mm
5 27.43 mm
6 27.94 mm
7 27.27 mm

X 27.7914 mm
R 1.08 mm
PART NO.:
DATE 2018 / 2/27
TIME 10:45
NAME:
SUB GR. NO. 2
1 28.23 mm
2 28.07 mm
3 28.66 mm
4 29.20 mm
5 29.59 mm
6 30.11 mm
7 30.76 mm

X 29.2943 mm
R 2.71 mm
PART NO.:
DATE 2018 / 2/27
TIME 10:45
NAME:
*CONTROL LIMIT*
DATE 2018 / 2/27
TIME 10:45
NO. OF SUB GR. 2
SAMPLE SIZE 7
X 26.5129 mm
U-CL 29.3069 mm
L-CL 27.7189 mm
C 1.6950 mm
    
```

- Mode 0**
GO/±NG judgment
- Modes 1,2**
N: Number of data
MAX: Maximum value
MIN: Minimum value
R: Range
X: Average value
sn: Standard deviation of the sample (N)
sn-1: Sample standard deviation (N-1)
-NG: Number of data smaller than lower limit value
+NG: Number of data larger than upper limit value
P: Fraction defective
Cp: Process capability index
Cpk: Process capability index (process target centered)
- Mode 3**
N: Number of data
MAX: Maximum value
MIN: Minimum value
n: Number of subgroup (Max.10)
X: Average value of subgroup
R: Range of subgroup
X: Mean value
X-CL: Upper control limit
R: Mean (R control)
R-UCL: Upper control limit (R control)
R-LCL: Lower control limit (R control)

Tekniska data

Dataingång	Digimatic, Digimatic 2, RS-232C ingång (endast från KA-räknare)
Skrivartyp	Termoskrivare
Utskriftshastighet	6,5 mm/sek (med inkopplad nätadapter)
Antal utskriftsrader	7 000 rader/rulle (med större tecken) 10 000 rader/rulle (med normal storlek)
Skrivarpapper	Bredd: 58 mm, längd: 48 m
Bearbetningskapacitet	Läge 0: 100 000 mätvärden Läge 1/2: 9 999 mätvärden Läge 3: Stickprov 10x undergrupper 9 999 = totala antalet mätvärden 99 990
Loggning av mätdata (för lagring)	Max. 1 000 mätvärden
Datautgång	USB, RS-232C på TTL-nivå, toleransutvärdering (-NG, GO, +NG)
Strömförsörjning	Nätadapter 6V, batteri: LR6 x 4 (alkaline) eller AA x 4 Ni-MH (laddbara, batterierna kan inte laddas i skrivaren)
Batterilivslängd	Ca. 10 000 rader (med 1600 mA Ni-MH och 1 utskrift/5 s)
Timerfunktion	0,25 s; 1 s; 5 s; 30 s; 1 min; 30 min; 60 min (0,25 s är endast för statistikfunktion)

Standardtillbehör

Nr.	Beteckning
06AFZ950D	Nätadapter, 6V 2A, CEE-typ, Tyskland (Europa)
09EAA069D	Skrivarpapper, DP-1VR, 1 rulle

Specialtillbehör

Nr.	Beteckning
06AFM386	USB-ITPAK Version 2.1, programvara med dongel
09EAA084	RS-232C kabel DP-1VR till PC, 1m, 9-polig
06AFZ050	USB kabel 1m
965516	Kabel för toleransutvärdering, för extern enhet
09EAA094	RS-232C kabel, DP-1 VR till KA-räknare, 1m, 25-polig
937179T	Fotomkopplare för SPC
09EAA082-5	Skrivarpapper, DP-1VR, 5 rullar
011037	Batteri, LR6, 1,5V, 4 st.

09EAA084 och 965516 kan inte användas samtidigt.

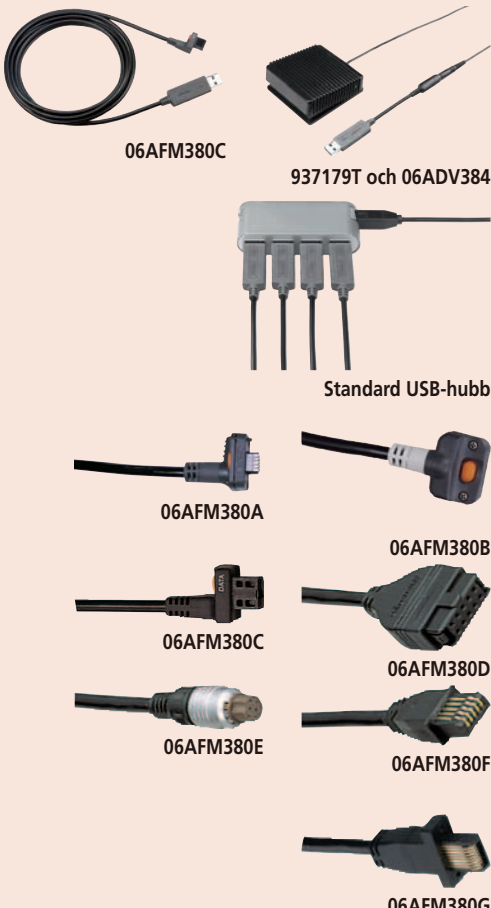
USB Input Tool Direct (Digimatic-USB kabel)

Tekniska data

Kabellängd	2 m
Datautgång	USB och VCP (med tillvallet USB-ITPAK)
Operativsystem	Windows® 2000 Professional (≥SP4), Windows® XP Professional (≥SP2), Windows® XP Home Edition (≥SP2), Windows Vista®/7 (32bit,64bit), Windows® 8, 8.1, 10 (32bit, 64bit)
Max antal anslutna mät-don	Microsoft® Windows® 2000, XP: 100 kablar, Windows® Vista®, 7, 8, 8.1, 10: 20 kablar

Specialtillbehör

Nr.	Beteckning
06AFM386	USB-ITPAK Version 2.1, programvara med dongel
06ADV384	USB-kabel, fotomkopplare
937179T	Fotomkopplare för SPC



För mer information om kabelanslutningar, se sid 10



Scanna QR-koden med din mobila enhet och titta på våra produktvideor på YouTube

Serie 06AFM

USB Input Tool Direct möjliggör direkt anslutning av Digimatic mät-don till ett USB-gränssnitt utan krav på extra drivrutin. Mätdata omvandlas till en tangentbordsinmatning (HID) för överföring till alla program som hanterar sådana, t ex Microsoft® Excel®. För närmare information om USB-ITPAK, välj denna produkt i listan med tillbehör nedan.

Med programvaran USB-ITPAK (tillval) ges ännu fler funktioner:

- Fast COM-port i Microsoft® Windows® (VCP)
- Skapa arbetsblad och flerkansalsinmatning av mätdata i Microsoft® Excel®
- Tidsstyrd inhämtning av mätdata
- Upp till 20 kablar kan kopplas till en standard USB-hubb



Signalkabel USB

Nr.	Modell	Anmärkingar
06AFM380A	A	IP USB Input Tool Direct kabel, rak med dataknapp (2m) för IP67-skjutmått
06AFM380B	B	IP USB Input Tool Direct kabel, vinklad bakåt med dataknapp (2m) för IP65-mikrometrar
06AFM380F	F	USB Input Tool Direct-kabel rak (2m) för t ex ID-C/ID-S mätur
06AFM380E	E	USB Input Tool Direct kabel, rund (2m), för skänkel-mätur Serie 209
06AFM380C	C	USB Input Tool Direct kabel, rak med dataknapp (2m), för standard ABSOLUTE skjutmått
06AFM380D	D	USB Input Tool Direct kabel, flat modell (2m), för mätur ID-F/ID-H
06AFM380G	G	IP-klassad USB Input Tool Direct kabel ID-N/ID-B (2m)

Fördelar med de nya Digimatic USB-anslutningarna

Applikation	Situation	Programvara USB-ITPAK	Dataformat	Anmärkingar
Valfri programvara som kan ta emot en tangentbordsinmatning	Endast en USB Input Tool signalkabel krävs.	Ingen programvara krävs.	Mätvärdet som tangentbordsformat (HID = Human Interface Device)	Fotomkopplare kan inte anslutas.
Programvara för statistisk utvärdering såsom Mitutoyo MeasurLink	Både USB signalkabel och programvaran USB ITPAK krävs.	Genererar en unik, tillfällig virtuell COMport (VCP) för varje mät-don (kabel). Är därefter inaktiverad.	MUX-10 specifikation (t. ex. 01A 138626) med fast COM-tilldelning som kanalidentifikation.	
Valfri programvara, som kan ta emot en tangentbordsinmatning t. ex. Word, txt-format		- Anslutna mät-don och fotomkopplare är valda och tilldelade. - Bestämmer avslutande tecken. - Lagrar flödet som ett detaljprogram.	Överför mätvärdet som textformat (VCP = Virtuell COM-Port)	
Microsoft® Excel®		- Anslutna mät-don och fotomkopplare är valda och tilldelade. - Anpassar Microsoft® Excel®-tabellen, vilket innebär att överförda mätvärden skrivs in i fördefinierade celler.		

Digimatic Signalkablar

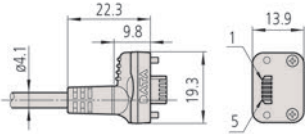
Dessa kablar används för att ansluta mätton med Digimatic-utgång till PC, direkt via USB eller ett DMX-interface.

En trådlös anslutning med U-WAVE-T sändare möjliggörs med en anpassad anslutningskabel. Vårt urval av Digimatic datakablar (siffran hänvisar till nedanstående schema):

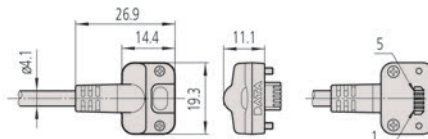
- USB Input Tool Direct kabel (1)
- Digimatic kabel och Interface eller Dataprocessor DP-1 (2)
- U-WAVE-T Trådlöst system (3)

Du hittar passande kablar till ditt specifika Digimatic mätton i sektionen "Specialtillbehör" på katalogsidan.

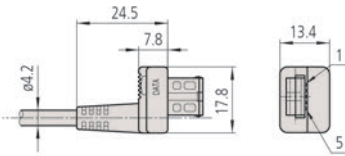
- (1) 06AFM380A (2) 05CZA624 (1 m)
05CZA625 (2 m) (3) 02AZD790A (Standard)
02AZE140A (FSW)



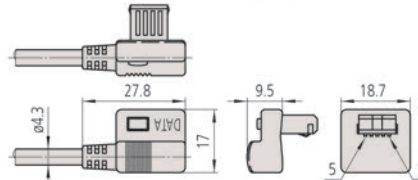
- (1) 06AFM380B (2) 05CZA662 (1 m)
05CZA663 (2 m) (3) 02AZD790B (Standard)
02AZE140B (FSW)



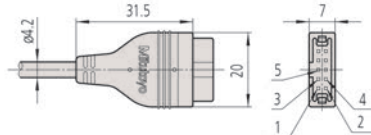
- (1) 06AFM380C (2) 959149 (1 m)
959150 (2 m) (3) 02AZD790C (Standard)
02AZE140C (FSW)



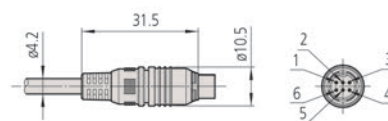
- (1) No applicable models (2) 04AZB512 (1 m)
04AZB513 (2 m) (3) No applicable models



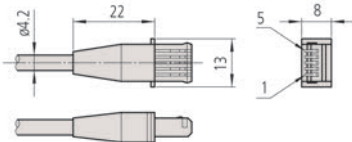
- (1) 06AFM380D (2) 936937 (1 m)
965014 (2 m) (3) 02AZD790D (Standard)
02AZE140D (FSW)



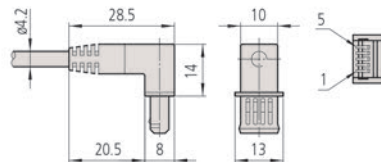
- (1) 06AFM380E (2) 937387 (1 m)
965013 (2 m) (3) 02AZD790E (Standard)
02AZE140E (FSW)



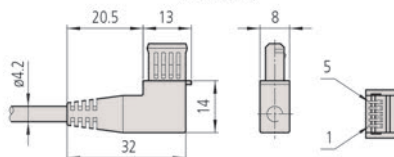
- (1) 06AFM380F (2) 905338 (1 m)
905409 (2 m) (3) 02AZD790F (Standard)
02AZE140F (FSW)



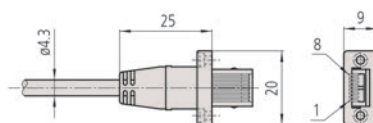
- (1) No applicable models (2) 905689 (1 m)
905690 (2 m) (3) No applicable models



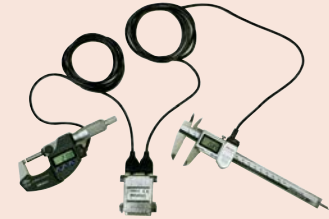
- (1) No applicable models (2) 905691 (1 m)
905692 (2 m) (3) No applicable models



- (1) 06AFM380G (2) 21EAA194 (1 m)
21EAA190 (2 m) (3) 02AZD790G (Standard)
02AZE140G (FSW)



(1)
USB Input Tool Direct kabel
2 m



(2)
Standard Digimatic kabel
1 m eller 2 m



(3)
U-WAVE anslutningskabel
(standard)



(3)
U-WAVE anslutningskabel
med anslutning för fotomkopplare
(FSW)

Digimatic Förlängningskablar

Specialtillbehör

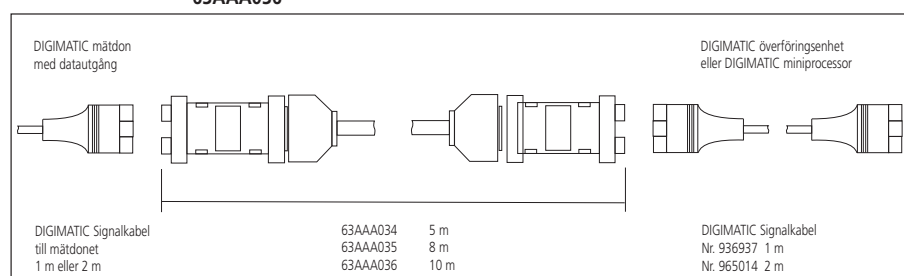
Nr.	Beteckning
936937	Digimatic kabel, 10-polig flat, 1m
965014	Digimatic kabel, 10-polig flat, 2m

Serie 63

- Förlängningskabel för anslutning av mätdon till interface. Upp till 14 m total längd.



63AAA036



Digimatic Förlängningskabel

Nr.	Längd [m]
63AAA034	5
63AAA035	8
63AAA036	10

Trådlöst system för mätdataöverföring: U-WAVE

U-WAVE och U-WAVE fit - Trådlöst dataöverföringssystem

U-WAVE fit

- Kommunikationsavstånd: Ca 20 m (inom synligt område).
- Kommunikationsfrekvens: 2,4 GHz trådlöst system för pålitlig och säker dataöverföring.
- Enkel dataexport till Microsoft® Excel® eller andra professionella SPC-program som Mitutoyo MeasurLink.
- Sändaren bekräftar dataöverföring med ett ljud eller en röd/grön LED-signal.
- En IP67-klassad sändare finns tillgänglig.
- Låg strömförbrukning: Ett batteri räcker till 400 000 dataöverföringar.
- Med programvaran U-WAVE Event (tillval) ges möjligheten till databegäran från PC. Detta är speciellt praktiskt om systemet är installerat på svåråtkomliga platser, t ex i en produktionslina.



PC med U-WAVE-R (mottagare)



För skjutmått U-WAVE-TC (sändare) med anslutningsenhet



För mikrometer U-WAVE-TM (sändare) med anslutningsenhet



För diverse mätton U-WAVE-T (sändare) med anslutningskabel

Tekniska data

Protokoll för trådlös kommunikation	Proprietär (2,4 GHz genom originalspecifikation baserad på IEEE 802.15.4)
Modulationmetod	DS-SS (Direct-Sequence Spread Spectrum)
Räckvidd	Ca. 20 m (inom synligt område)
Överföringshastighet kbps	250
Överföringsfrekvens	2,4 GHz bandet (2,405-2,475 GHz, 15 kanaler (i steg om 5 MHz))
Kommunikation med mätton	Digimatic (6 tecken), Digimatic 2 (8 tecken) automatisk identifiering
Operativsystem	Windows® 2000 Professional (≥SP4), Windows® XP Professional (≥SP2), Windows® XP Home Edition (≥SP2), Windows Vista®, Windows® 7 (32bit, 64bit), Windows® 8, 8.1, 10 (32bit, 64bit)

Standardtillbehör

Nr.	Beteckning
05SAA217D	Lithiumbatteri CR-2032, 1 st

Specielltillbehör

Nr.	Beteckning
06AFM386	USB-ITPAK Version 2.1, programvara med dongel
02AZF300	Anslutningsenhet, U-WAVE fit, standardtyp
02AZF310	Anslutningsenhet, U-WAVE fit, vattentät typ
02AZD790A	U-WAVE-T anslutningskabel A, med dataknapp, IP, för skjutmått
02AZD790B	U-WAVE-T anslutningskabel B, med dataknapp, IP, för mikrometer
02AZD790C	U-WAVE-T anslutningskabel C, rak, med dataknapp
02AZD790D	U-WAVE-T anslutningskabel D, Flat 10-polig
02AZD790E	U-WAVE-T anslutningskabel E, 6-polig rund
02AZD790F	U-WAVE-T anslutningskabel F, flat rak typ
02AZD790G	U-WAVE-T anslutningskabel G, flat rak IP-typ
63BAA057	U-WAVE T adapter för extern strömförsörjning
02AZF670	Monteringsplatta för U-WAVE Sändare, för Digimatic mätur ID-C och ID-S
02AZF675	Monteringsplatta för U-WAVE fit Sändare, för Digimatic mätur ID-N
02AZE200	U-WAVE monteringsplatta för sändare, universell
02AZE990	U-WAVE monteringsplatta för sändare, för QM-Height

Trådlöst system för mätdataöverföring: U-WAVE

U-WAVE-R (Mottagare) för alla Mitutoyos sändare

Nr.	Anmärkingar	Antal U-WAVE-R enheter som kan anslutas till PC	Antal U-WAVE-T enheter som kan anslutas	Datautgång	Typ	Vikt [g]
02AZD810D	U-WAVE-R + programvara	Upp till 16	Upp till 100	1 mW (0 dBm) eller lägre	U-WAVE-R	130

U-WAVE-T (Sändare)

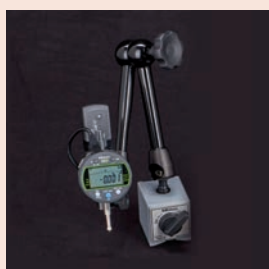
Nr.	Mätdon	Anmärkingar	Mottagnings-indikering	Datautgång	Typ	Vikt [g]
264-620	100, 150, 200, 300 mm IP67 skjutmått/standard-skjutmått	IP-67	LED (grön, röd, orange)	2,5 mW (4 dBm) eller lägre	U-WAVE-TC	20
264-621	100, 150, 200, 300 mm IP67 skjutmått/standard-skjutmått	Standard	Summer och LED (grön, röd, orange)	2,5 mW (4 dBm) eller lägre	U-WAVE-TC	20
264-623	COOLANT PROOF (IP65) mikrometer	Standard	Summer och LED (grön, röd, orange)	2,5 mW (4 dBm) eller lägre	U-WAVE-TM	20
264-622	COOLANT PROOF (IP65) mikrometer	IP67	LED (grön, röd, orange)	2,5 mW (4 dBm) eller lägre	U-WAVE-TM	20
02AZD880G	Mätur, 3-punktsmikrometer, kolfiberskjutmått, höjdritsmått, m fl	Standard	Summer och LED (grön, röd, orange)	2,5 mW (4 dBm) eller lägre	U-WAVE-T för diverse mät-don	23
02AZD730G	Mätur, 3-punktsmikrometer, kolfiberskjutmått, höjdritsmått, m fl	IP67	LED (grön, röd, orange)	2,5 mW (4 dBm) eller lägre	U-WAVE-T för diverse mät-don	23



264-620 + 02AZF310
U-WAVE-TC + anslutningsenhet



264-622 + 02AZF310
U-WAVE-TM + anslutningsenhet



02AZD730G + 02AZD790A
U-WAVE-T (sändare) + anslutningskabel



02AZF670 + U-WAVE-TM



02AZE200 + U-WAVE-T



02AZD810D
U-WAVE-R (mottagare)



Sändare och anslutningsenhet för skjutmått
(U-WAVE-TC + 02AZF300)



Sändare och anslutningsenhet för mikrometer
(U-WAVE-TM + 02AZF310)



Sändare och anslutningskablar (se nästa sida) t. ex. för digitala mätur

U-WAVE Bluetooth

U-WAVE Bluetooth

- Bluetooth® -kommunikation möjliggör trådlös överföring av mätdata från Digimatic mikrometrar och skjutmått till datorer, smartphones, surfplattor och andra terminaler.
- U-WAVE är nu tillgängligt med trådlös Bluetooth®-teknik. Utan att någon mottagare krävs kan en dator ansluta upp till sju enheter med Mitutoyo U-WAVE Bluetooth®. För tuffare användning i produktionsmiljö finns också damm- / vattentäta modeller.
- Bluetooth® -kommunikation möjliggör inte bara lägre kostnader, eftersom det inte kräver den konventionella dedikerade mottagarenheten, utan det förbättrar också användbarheten.
- Kommunikationsavstånd på ca. 16 m i ett öppet utrymme och ca. 10 m i fabriksmiljö.
- Programvaror för överföring av mätdata till smartphones, surfplattor eller datorer:

U-WAVEPAK-BM

U-WAVEPAK-BM ger användarna möjlighet att använda enkel processstyrning med sin funktion för import av mätdata. Tillgänglig för både Android och IOS.

U-WAVEPAK NAVI

U-WAVEPAK NAVI guidar dig under hela mätningen. Genom att använda bilder berättar appen för dig var och hur du ska mäta, samt i vilken ordning eller med vilket mätton. Endast tillgängligt för Android.

U-WAVEPAK-BW

För användning på datorer kommunicerar U-WAVEPAK-BW direkt med ditt mätton, så att du kan överföra mätdata till datorns programvara. Denna programvara kan laddas ner gratis på vår webbplats.



264-626 + 02AZF310
U-WAVE-TMB + anslutningsenhet



264-625 + 02AZF310
U-WAVE-TCB + anslutningsenhet

Nr.	Typ	Mätton	Mottagnings-indikering	Vikt [g]
264-624	U-WAVE-TCB	100, 150, 200, 300 mm IP67-skjutmått/standardskjutmått	LED (grön, röd, orange)	20
264-625	U-WAVE-TCB	100, 150, 200, 300 mm IP67-skjutmått/standardskjutmått	Summer och LED (grön, röd, orange)	20
264-627	U-WAVE-TMB	COOLANT PROOF (IP65) mikrometer	Summer och LED (grön, röd, orange)	20
264-626	U-WAVE-TMB	COOLANT PROOF (IP65) mikrometer	LED (grön, röd, orange)	20

För information om anslutningsbara mätton, kontakta Mitutoyo eller din återförsäljare



Tekniska data

Kommunikationsprotokoll för trådlöst	Bluetooth 4.2 Low Energy
Modulationmetod	FH-SS (frequency-hopping spread spectrum)
Räckvidd	Ca. 16 m (inom synligt område) Ca. 10 m (i fabriksmiljö)
Kommunikation med mätton	Digimatic (6 tecken), Digimatic 2 (8 tecken) automatisk identifiering
Datautgång	3,2 mW (5 dBm) eller lägre (Klass 2)

Standardtillbehör

Nr.	Beteckning
055AA217D	Lithumbatteri CR-2032, 1 st

Specialtillbehör

Nr.	Beteckning
02AZF300	Anslutningsenhet, U-WAVE fit, standardtyp
02AZF310	Anslutningsenhet, U-WAVE fit, vattentät typ
06AFM386	USB-ITPAK Version 2.1, programvara med dongel



U-WAVEPAK-BM finns på App Store och Google Play



U-WAVE-NAVI finns på Google Play

U-WAVE-T Datakablar

Serie 02AZD / 02AZE

- Denna kabel används för att ansluta mätdonet till sändarenheten U-WAVE T. Välj mellan 7 olika anpassade kablar A - G.

Standardtillbehör

Nr.	Beteckning
02AZD770	Clip för kabelfixering
05CZA619	Skrummejsel

Specialtillbehör

Nr.	Beteckning
02AZE200	U-WAVE monteringsplatta för sändare, universell
02AZE990	U-WAVE monteringsplatta för sändare, för QM-Height
02AZF670	Monteringsplatta för U-WAVE Sändare, för Digimatic mätur ID-C och ID-S
02AZF675	Monteringsplatta för U-WAVE fit Sändare, för Digimatic mätur ID-N



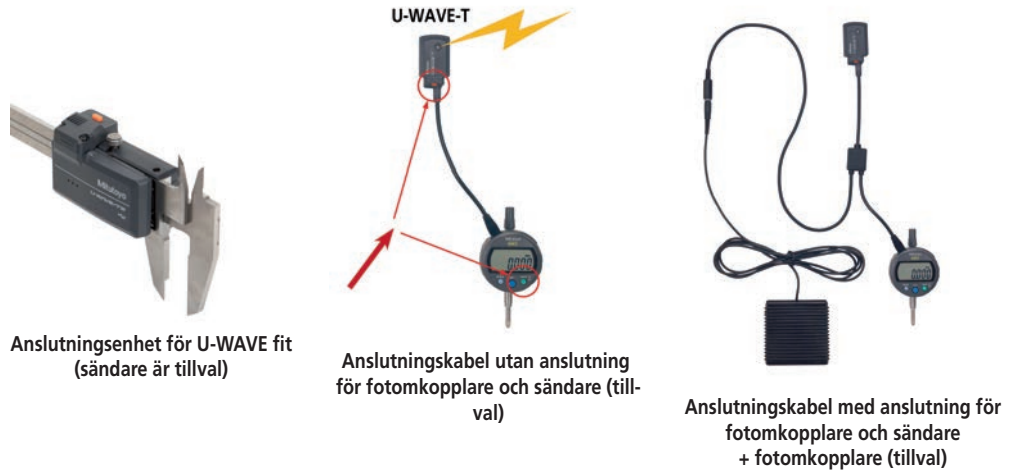
02AZE200
Hållare för U-WAVE-T,
för mätur och kolfiberskjutmått



02AZF670 + U-WAVE-TM + 02AZD790F **02AZF675 + U-WAVE-TM + 02AZD790G**



02AZE990
Hållare för U-WAVE-T,
för QM-Height



Anslutningsenhet för U-WAVE fit (sändare är tillval)

Anslutningskabel utan anslutning för fotokopplare och sändare (tillval)

Anslutningskabel med anslutning för fotokopplare och sändare + fotokopplare (tillval)

1. Anslutningsenhet för U-WAVE fit

Nr.	Anmärkingar	Vikt [g]
02AZF300	För U-WAVE-TC Sändare t. ex. för ABS AOS Standardskjutmått	6
02AZF310	För U-WAVE-TC och U-WAVE-TM till IP67 Skjutmått, COOLANT PROOF (IP65) Mikrometer	6

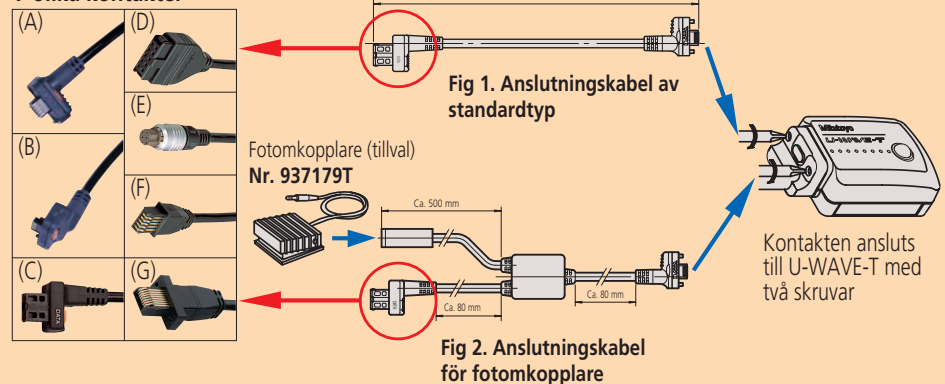
2. Kabel utan anslutning för fotokopplare

Nr.	Modell	Anmärkingar	Vikt [g]
02AZD790A	a	IP-klassad U-WAVE kabel, rak med dataknapp för IP66 kolfiberskjutmått	10
02AZD790B	b	IP-klassad U-WAVE kabel, bakåt med dataknapp för IP65 Holtest	10
02AZD790E	E	U-WAVE datakabel, rund modell, för skänkelmätur Serie 209	10
02AZD790F	f	U-WAVE datakabel, rak modell för mätur ID-C/ID-S	10
02AZD790G	g	IP-klassad U-WAVE kabel för mätur ID-N/ID-B	10
02AZD790D	D	U-WAVE datakabel, flat modell, för mätur ID-F/ID-H	10
02AZD790C	c	U-WAVE datakabel, med dataknapp, för t.ex. höjdritsmått	10

3. Kabel med anslutning för fotokopplare

Nr.	Modell	Anmärkingar	Vikt [g]
02AZE140B	b	IP U-WAVE datakabel, bakåt med dataknapp/fotokopplaranslutn., för IP65 trepunktsmikrometrar	34
02AZE140C	c	U-WAVE datakabel, rak med dataknapp/fotokopplaranslutn., för höjdritsmått	34
02AZE140D	D	U-WAVE datakabel, flat modell med anslutning för fotokopplare, för mätur ID-H/ID-F	34
02AZE140E	E	U-WAVE datakabel, rund modell med anslutning för fotokopplare, för skänkelmätur Serie 209	34
02AZE140F	f	U-WAVE datakabel, flat modell med anslutning för fotokopplare, för mätur ID-C/ID-S	34
02AZE140G	g	IP-klassad U-WAVE kabel för mätur ID-N/ID-B, med anslutning för fotokopplare	34
02AZE140A	a	IP U-WAVE datakabel, rak med dataknapp/fotokopplaranslutn., för IP66 kolfiberskjutmått	34

7 olika kontakter



USB Input Tool

Serie 264 - Interface / Mätdataöverföring till PC

Detta USB-interface möjliggör direkt anslutning av ett Digimatic mätdon till en USB-port, utan extra drivrutin.

USB Input Tool Direct erbjuder följande fördelar:

- Mätdata omvandlas till en tangentbordsinmatning för överföring till alla program som hanterar sådana. (HID)
- Man kan även ansluta till USB med fast COM-port i Microsoft Windows (VCP) med hjälp av programvaran USB-ITPAK.
- Med programvaran USB-ITPAK är det enkelt att skapa arbetsblad i Microsoft Excel.



Tekniska data

Dimensioner (BxDxH)	38 x 64 x 21 mm
Strömförsörjning	5V via USB
Max. anslutningsbara mätdon	Microsoft® Windows® 2000, XP: 100 kablar, Windows® Vista®, 7, 8, 8.1, 10: 20 kablar
Operativsystem	Microsoft® Windows® 2000, XP, Vista®, 7, 8, 8.1, 10 (32bit, 64bit)

Specialtillbehör

Nr.	Beteckning
937179T	Fotomkopplare för SPC
06AFM386	USB-ITPAK Version 2.1, programvara med dongel

	A	B	C	D	E
1	Height	Diameter 1	Diameter 2		
2	0.000	0.000	0.000		
3	2.734	5.031	13.526		
4	2.700	5.036	13.525		
5	2.701	5.036	13.525		
6	2.701	5.037	13.525		
7	2.702	5.037	13.525		
8	2.702	5.037	13.433		
9	2.702	5.037	13.432		
10	2.701	4.940	13.432		
11	2.357	4.940	12.129		

Nr.	Dataingång	Datautgång	Decimal-separering	Anslutning för fotomkopplare	Levereras	Vikt [g]
264-020	1x accepting Digimatic, Digimatic 2 or Digimatic S1	USB Virtual COM-Port (VCP) possible with driver from USB-ITPAK. See our downloads (software and updates section). USB keyboard signal (HID)	Emulates the local setting	Ja	with 1 m USB cable	54

DMX-3T / FS2 USB

Serie 63 - Tangentbordsinterface

- DMX-3 T/FS2 USB är ett interface för anslutning av tre mätdon med Digimatic-gränssnitt till en PC. Mätdata omvandlas till en tangentbordsinmatning för överföring till alla program som hanterar sådana, oberoende av operativsystem. USB- och PS2-interfacen möjliggör direkt inmatning av mätdata till ett kalkylblad.



63AAA041



Baksida

Nr.	Dataingång	Datautgång	Decimal-separering	Anslutning för fotomkopplare	Vikt [g]	Levereras
63AAA041	3 x Digimatic	USB tangentbords-signal (HID)	Punkt eller komma (valbart)	Ja	330	USB-kabel (1,8 m)

Tekniska data

Dimensioner (BxDxH)	112 x 122 x 45 mm
Timerfunktion	0-99 s (i steg om 1 s) eller 0-99 min
Strömförsörjning	5V via USB
Operativsystem	Microsoft® Windows® 2000, XP, Vista®, 7, 8, 8.1, 10 (32bit, 64bit)
Max. antal sammankopplade interface	3 via kopplingskabel (tillval)

Specialtillbehör

Nr.	Beteckning
63AAA105	Kopplingskabel DMX-3T/FS2
937179T	Fotomkopplare för SPC

	A	B	C	D	E
1	Height	Diameter 1	Diameter 2		
2	0.000	0.000	0.000		
3	2.734	5.031	13.526		
4	2.700	5.036	13.525		
5	2.701	5.036	13.525		
6	2.701	5.037	13.525		
7	2.702	5.037	13.525		
8	2.702	5.037	13.433		
9	2.702	5.037	13.432		
10	2.701	4.940	13.432		
11	2.357	4.940	12.129		

Tekniska data

Dimensioner (BxHxD) mm 58 x 62 x 18 mm

Specialtillbehör

Nr.	Beteckning
937179T	Fotokopplare för SPC
63AAA027	Signalkabel RS-232C DSub9-DSub9, 2 m



63AAA029

Tekniska data

Strömförsörjning 5V via USB
 Operativsystem Microsoft® Windows® 2000, XP, Vista®, 7, 8, 8.1, 10 (32bit, 64bit)
 Dimensioner (BxHxD) mm 33 x 57 x 20 mm

Specialtillbehör

Nr.	Beteckning
937179T	Fotokopplare för SPC

Tekniska data

Dimensioner (BxHxD) mm 58 x 62 x 18 mm

Specialtillbehör

Nr.	Beteckning
937179T	Fotokopplare för SPC
63AAA108	RS-232C Signalkabel, D-Sub-25-D-Sub-9, 2m
63AAA028	Adapter D-Sub25-D-Sub9, 0,2m



Användningsexempel med fotokopplare (specialtillbehör)

DMX-1

Serie 63

DMX-1 är ett seriellt mikroprocessorstyrt D-SUB9 interface för anslutning av ett mätdon med Digimatic-utgång till en PC med RS-232 C ingång.

- Gör det enkelt att ansluta ett mätdon till PC:ns RS-232C seriella port.
- Kräver ingen extra strömförsörjning, den tas via RTS och DTR.

Nr.	Dataingång	Datautgång	Kabelanslutningar på överföringsenheten	Anslutning för fotokopplare	Baud-rate	Databitar	Stoppbitar	Paritet
63AAA029	1 x Digimatic	RS-232 C	För seriell kabel D-SUB 9	Ja	9600	8	1	Ingen

DMX-1 USB

Serie 63

DMX-1 USB är ett interface för anslutning av ett mätdon med Digimatic-gränssnitt till en dator med USB-port. Utrustningen identifierar sig som en virtuell COM-PORT (VCP) till datorn.



63AAA040



Baksida

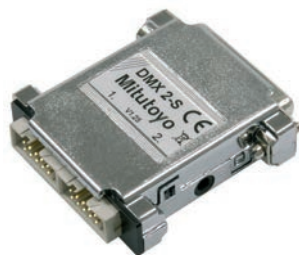
Nr.	Dataingång	Datautgång	Kabelanslutningar på överföringsenheten	Anslutning för fotokopplare	Baud-rate	Databitar	Stoppbitar	Paritet	Levereras
63AAA040	1 x Digimatic	USB virtuell COM-Port (VCP)	USB Typ Mini-B	Ja	9600	8	1	Ingen	USB-kabel (1,8 m)

DMX-2 S

Serie 63

DMX-2 S är ett mikroprocessorstyrt D-SUB5 seriellt interface för anslutning av två mätdon med Digimatic-gränssnitt till en PC med RS-232 C ingång. DMX-2 S ger följande fördelar:

- Enkelt att ansluta två mätdon till PC:ns RS-232C seriella port.
- Kräver ingen extra strömförsörjning, den tas via RTS och DTR.



63AAA038

Nr.	Dataingång	Datautgång	Kabelanslutningar på överföringsenheten	Anslutning för fotokopplare	Baud-rate	Databitar	Stoppbitar	Paritet
63AAA038	2 x Digimatic	RS-232 C	För seriell kabel D-SUB 25	Ja	9600	8	1	Ingen

DMX-2 USB

Serie 63

DMX-2 USB är ett interface för anslutning av två mätdon med Digimatic-gränssnitt till en dator med USB-port.

- Utrustningen identifierar sig som en virtuell COM-PORT (VCP) eller som ett tangentbord (HID) till datorn.
- Omställning mellan VCP och HID med knapp.



63AAA037



Baksida

Nr.	Dataingång	Datautgång	Kabelanslutningar på överföringsenheten	Anslutning för fotomkopplare	Baudrate	Data-bitar	Stoppbitar	Pari-tet	Levereras
63AAA037	2 x Digimatic	USB virtuell COM-Port (VCP) USB tangentbordssignal (HID) (utvändigt omställbart)	USB Typ Mini-B	Ja	9600	8	1	Ingen	USB-kabel (1,8 m)

DMX-3 USB

Serie 63

DMX-3 är ett 3-kanals seriellt USB VCP / D-SUB9 interface för anslutning av tre mätdon med Digimatic-gränssnitt till en PC med RS-232 C-ingång eller USB-port.

- Anslutning till USB-porten identifierar sig utrustningen som en virtuell COM-PORT (VCP) till datorn.
- Strömförsörjes via nätadapter (standardtillbehör som endast krävs vid anslutning av en seriell D-Sub 9-kabel).



63AAA039



Baksida

Nr.	Dataingång	Datautgång	Kabelanslutningar på överföringsenheten	Anslutning för fotomkopplare	Baudrate	Data-bitar	Stoppbitar	Pari-tet	Levereras
63AAA039	3 x Digimatic	USB virtuell COM-Port (VCP), RS-232C	Seriell kabel: D-SUB 9 eller USB: Typ B	Ja	1200 eller 9600 (ställbart med omkastare)	8	1	Ingen	USB-kabel (1,8 m) Nätadapter (end. för anslutning med seriell kabel)

Tekniska data

Strömförsörjning	5V via USB
Operativsystem	Microsoft® Windows® 2000, XP, Vista®, 7, 8, 1, 10 (32bit, 64bit)
Decimalseparering (HID)	Punkt eller komma
Dimensioner (BxHxD) mm	61 x 76 x 35 mm

Specialtillbehör

Nr.	Beteckning
937179T	Fotomkopplare för SPC

Tekniska data

Strömförsörjning	5V via USB eller nätadapter (för seriell anslutning)
Operativsystem	Microsoft® Windows® 2000, XP, Vista®, 7, 8, 1, 10 (32bit, 64bit)
Dimensioner (BxHxD) mm	170 x 128 x 55 mm

Specialtillbehör

Nr.	Beteckning
63AAA027	Signalkabel RS-232C DSub9-DSub9, 2 m
937179T	Fotomkopplare för SPC

Tekniska data

Strömförsörjning	Nätadapter 9V, 500mA
Dimensioner (BxHxD) mm	91,4 x 92,5 x 50,4 mm

Specialtillbehör

Nr.	Beteckning
12AAA882D	RS-232 C signalkabel, D-Sub9-D-Sub9, 2m, för MUX-10F och Surfrest SJ
937179T	Fotomkopplare för SPC

MUX-10F

Serie 264

MUX-10F är ett 4-kanals seriellt D-SUB9 mikroprocessorstyrt interface för anslutning av fyra Digimatic mätdon till en PC med RS-232-port.



264-002D



Baksida

Nr.	Dataingång	Datautgång	Kabelanslutningar på överföringsenheten	Anslutning för fotomkopplare	Baud-rate	Data-bitar	Stoppbitar	Paritet	Levereras
264-002D	4 x Digimatic	RS-232 C seriell signal	För seriell kabel D-SUB 9	Ja	300, 600, 1200, 2400, 9600, 19200	8	1	Ingen	Nätadapter

Tekniska data

Strömförsörjning	220-240V 50Hz
Dimensioner (BxHxD) mm	158 x 204 x 66 mm

Specialtillbehör

Nr.	Beteckning
63AAA027	Signalkabel RS-232C DSub9-DSub9, 2 m
937179T	Fotomkopplare för SPC

DMX-8 / DMX-8/2

Serie 63

DMX-8/2 är ett mikroprocessorstyrt 8-kanalers D-SUB9 seriellt interface för anslutning av upp till åtta Digimatic-mätdon till en PC med RS-232 C ingång.

DMX-8/2 försörjer Serie 575 ABS Linear Gauges med ström och ABS/Zero-knapp för styrning.



63AAA033



Bakstycke

Nr.	Dataingång	Datautgång	Kabelanslutningar på överföringsenheten	Anslutning för fotomkopplare	Baud-rate	Data-bitar	Stoppbitar	Paritet	Levereras
63AAA033	8 x Digimatic	RS-232 C	För seriell kabel D-SUB 9	Ja	9600	8	1	Ingen	Nätkabel

DMX-16 / DMX-16C

Serie 63

DMX-16/16C är ett mikroprocessorstyrt interface för anslutning av upp till 16 Digimatic-mätdon till en PC med RS-232 C ingång.

DMX-16C har en inbyggd mikroprocessor för behandling av mätvärden. Därigenom kan alla ingångar registreras samtidigt. Dessutom erhålls en snabbare databehandling.

DMX-16 och DMX-16C försörjer Serie 575 ABS Linear Gauges med ström och ABS/Zero-knapp för styrning

Nr.	Typ	Dataingång	Datautgång	Kabelanslutningar på överföringsenheten	Anslutning för fotomkopplare	Baud-rate	Data-bitar	Stoppbitar	Paritet	Levereras
63AAA026	DMX-16	16 x Digimatic	RS-232 C	För seriell kabel D-SUB 9	Ja	9600	8	1	Ingen	Nätkabel
63AAA106	DMX-16C	16 x Digimatic	RS-232 C	För seriell kabel D-SUB 9	Ja	9600	8	1	Ingen	Nätkabel

Tekniska data

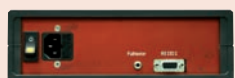
Strömförsörjning	220-240V 50Hz
Dimensioner (BxHxD) mm	225 x 204 x 75 mm

Specialtillbehör

Nr.	Beteckning
63AAA027	Signalkabel RS-232C DSub9-DSub9, 2 m
937179T	Fotomkopplare för SPC



63AAA026



Bakstycke

DMX-0-1 USB / DMX-3-2 USB

Serie 63

DMX-3-2 USB är ett 3-kanals USB-interface för anslutning av tre mätdon med Digimatic-gränssnitt och två utrustningar med RS-232 C-utgång (t. ex. Mitutoyo QM-Data 200) till en dator med USB-port.

- Fler än 70 olika mätinstrument med RS232 C-utgång (Mitutoyo såväl som andra fabrikat) kan anslutas till detta interface (en lista kan fås på begäran).
- Interfacet omvandlar de olika signalerna från de anslutna mätinstrumenten till samma format: Tangentbordsignal (HID).
- DMX-0-1 USB har en RS-232C ingång medan DMX-3-2 har två RS-232C ingångar samt 3 Digimatic ingångar för anslutning av Mitutoyos handmätdon.
- Dessutom har DMX-3-2 en virtuell COM-Port (VCP) med MUX-10 eller MUX-50 format.



Baksida

63AAA043



Baksida

63AAA042

Nr.	Dataingång	Datautgång	Kabelanslutningar på överföringsenheten	Anslutning för fotomkopplare	Baudrate	Data-bitar	Stopp-bitar	Pari-tet	Levereras
63AAA043	1 x RS-232C	USB tangentbords-signal (HID)	USB Typ B	Ja					USB-kabel (1,8 m)
63AAA042	3 x Digimatic 2 x RS-232C	USB virtuell COM-Port (VCP), USB tangentbords-signal (HID)	USB Typ B	Ja	9600	8	1	Ingen	USB-kabel (1,8 m) drivrutin

Tekniska data

Timerfunktion	Intervall 0-99 s eller 0-99 min
Mitutoyos mätdon med RS232C-utgång	KA-räknare Digital vinkelmätare serie 950 EH, EF, EV-räknare DP1-VA Linear Height LH-600 QM-Data 200 Litematic VL-50 Laser Scan Micrometer LSM QM-Height Mikroskop MF-serie PJ A3000 Projektör PJ H30 Projektör ID-H mätur
Strömförsörjning	5V via USB
Operativsystem	Microsoft® Windows® 2000, XP, Vista®, 7, 8, 8. 1, 10 (32bit, 64bit)
Decimalseparering (HID)	Punkt eller komma

Specialtillbehör

Nr.	Beteckning
63AAA105	Kopplingskabel DMX-3T/FS2
937179T	Fotomkopplare för SPC

Tekniska data

Strömförsörjning	Nätadapter 10 V, 120mA eller 5V via USB-port
Timerfunktion	1 s-99 h 59 min 59 s (100 h)
Timernoggrannhet	±8 s/24 h
Dimensioner (BxHxD) mm	55 x 58 x 31 mm
Vikt	84 g



Användningsexempel med DMX-interface

Digimatic Timerbox

Serie 63

Timerboxen ansluts till fotomkopplaringången på ett av Mitutoyos interface för att trigga mätdataöverföring med en viss tidsintervall.

- Programvaruoberoende för flexibel användning.
- Kan användas med alla Mitutoyos interface med 3,5 mm TRS fotomkopplaringång (mono) såsom USB Input Tool Direct.
- Fungerar som en tidsstyrd fotomkopplare.



63AAA107

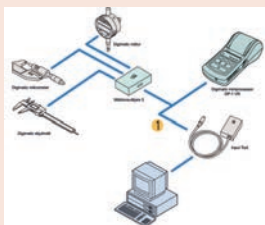
Användningsexempel med USB Input Tool Direct

Nr.	Levereras
63AAA107	USB-kabel (0,8 m), nätadapter, fotomkopplarkabel TTB1 (0,52 m)

Specialtillbehör

Nr.	Beteckning
936937	Digimatic kabel, 10-polig flat, 1m
965014	Digimatic kabel, 10-polig flat, 2m
937179T	Fotomkopplare för SPC

937179T är endast för 63AAA030



1: Signalkabel 936937 (1m), 965014 (2m)

Digimatic Givarterminal

Serie 63/939

Givarterminalen möjliggör anslutning av upp till fem Digimatic-mätdon till en Digimatic överföringsenhet (t ex DMX-1).



63AAA030

939039

Nr.	Datautgång	Dataingång	Anslutning för fotomkopplare	Levereras
63AAA030	1 x Digimatic (1 kanal)	5 x Digimatic	Ja	Nätadapter (63AAA30)
939039	1 x Digimatic (1 kanal)	3 x Digimatic	Nej	

Tekniska data

Strömförsörjning	Nätadapter eller 2 batterier LR6 (AA)
Dimensioner (BxHxD) mm	117 x 73 x 24 mm

Specialtillbehör

Nr.	Beteckning
011037	Batteri, LR6, 1,5V, 4 st.

Digimatic Toleransbox

Serie 011

Toleransbox möjliggör anslutning av Digimatic mätdon för visuell toleransutvärdering av -NG/OK/+NG.

- Direkt anslutning till Digimatic mätdon.



011516

Nr.	Levereras
011516	Nätadapter

Digimatic Mikrometrar och Mekaniska Mikrometrar
Sida 37



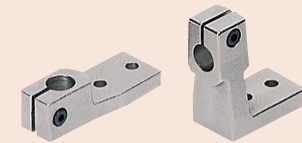
Tillbehör till mikrometrar
Sida 99



Mikrometerhuvuden
Sida 106



Tillbehör till Mikrometerhuvuden
Sida 128



Högnoggrann Digimatic mikrometer

Funktioner	Serie 293
På/Av	●
Auto avstängning efter 20 min. stillestånd	●
Varning vid låg batterispänning	●
Funktionslås	●
HOLD (frysning av värde)	●
PRESET	●
Valbar upplösning	●

Tekniska data

Display	LCD, teckenhöjd 7,5 mm
Mättytor	Hårdmetallbelagda, finläppade, Ø 3,2 mm
Mätspindel	Med spindellåsning, ø 6,35 mm, stigning 0,5 mm
Skala	Mättrumma och mätthylsa mattförokromade
Strömförsörjning	1 litiumbatteri CR-2032
Batterilivslängd	Ca. 2 år
Levereras	Inklusive etui, nyckel, drivrutin, 1 batteri, värmeskydd, rengöringspapper, fabrikscertifikat

Specialtillbehör

Nr.	Beteckning
05CZA662	Digimatic kabel med dataknapp, IP-klass, 1m, för mikrometer
05CZA663	Digimatic kabel med dataknapp, IP-klass, 2m, för mikrometer
06AFM380B	USB Input Tool Direct (Digimatic USB), Digi/Digi2, med dataknapp, IP, för mikrometer
02AZD880G	U-WAVE-T, summertyp, trådlös sändare
02AZD730G	U-WAVE-T, IP67-typ, trådlös sändare
02AZD790B	U-WAVE-T anslutningskabel B, med dataknapp, IP, för mikrometer

Förbrukningsartiklar

Nr.	Beteckning
055AA217D	Lithiumbatteri CR-2032, 1 st



0,1 µm digital upplösning



Scanna QR-koden med din mobila enhet och titta på våra produktvideor på YouTube

Serie 293

ABSOLUTE Digimatic mikrometer MDH möjliggör mätning med 0,1 µm upplösning vilket gör den idealisk för kunder som behöver utföra mycket noggranna mätningar med ett handmätdon (såsom Gauge R&R analys).

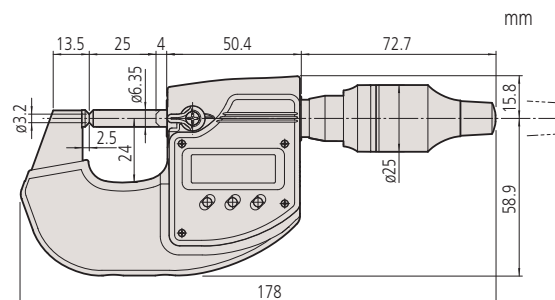
- Mikrometern MDH använder Mitutoyos nyutvecklade roterande avkännare med 0,1 µm upplösning och ABSOLUTE-system i kombination med en egenutvecklad metod för gängskärning. Detta reducerar den inbyggda felvisningen till 0,5 µm vilket ger en högre noggrannhet utan avkall på användbarhet.
- Extra kraftig bygel och precisionsmekanism med konstant mättryck (7-9 N) för högsta stabilitet och noggrannhet.



293-100-10

Metrisk

Nr.	Område [mm]	Digital upplösning	Maximalt tillåtet fel J MPE	Planhet	Parallellitet	Mättryck [N]	Vikt [g]
293-100-10	0 - 25	0,1 µm eller 0,5 µm	±0,5 µm	0,3 µm	0,6 µm	7-9	400



Storleksjämförelse:

Högnoggrann mikrometer med extra stabil bygel och en konventionell mikrometer med standardbygel



Digimatic Mikrometer QuantuMike IP65

Serie 293

Digimatic Mikrometer QuantuMike IP65 erbjuder 4 gånger högre spindelrörelse jämfört med en standardmikrometer.

- Snabbare mätning uppnås tack vare en specialutvecklad gänga som ger 2 mm spindelstigning.
- Mycket lång batteritid: 2,4 år
- Mycket hög noggrannhet
- Friktionsspärr både i trumma och snabbmatningsknopp förenklar användandet i stativ eller med enhandsfattning.
- Högt skydd mot vatten och damm (skyddsklass IP65) möjliggör användning i produktionsmiljö med sprutande kylvätskor.



End. för 0-25, 25-50 mm

QuantuMike



293-140-30



Färgade kåpor

Metrisk

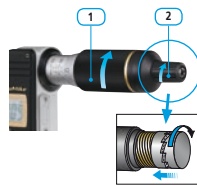
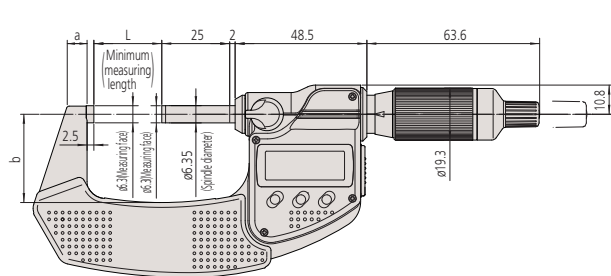
Med friktionstrumma

Nr.	Område [mm]	Digital upplösning	Maximalt tillåtet fel J MPE	Planhet	Parallellitet	Mättryck [N]	Vikt [g]	L [mm]	a [mm]	b mm [mm]
293-140-30	0 - 25	0,001 mm	±1 µm	0,3 µm	1 µm	7-12	265	0	6,5	25
293-141-30	25 - 50	0,001 mm	±1 µm	0,3 µm	1 µm	7-12	325	25	7,3	32,5
293-142-30	50 - 75	0,001 mm	±2 µm	0,3 µm	2 µm	7-12	465	50	10,1	47
293-143-30	75 - 100	0,001 mm	±2 µm	0,3 µm	2 µm	7-12	620	75	11,5	60

Metrisk

Med friktionstrumma

Nr.	Område [mm]	Digital upplösning	Maximalt tillåtet fel J MPE	Planhet	Parallellitet	Mättryck [N]	Vikt [g]	L [mm]	a [mm]	b mm [mm]
293-145-30	0 - 25	0,001 mm	±1 µm	0,3 µm	1 µm	7-12	265	0	6,5	25
293-146-30	25 - 50	0,001 mm	±1 µm	0,3 µm	1 µm	7-12	325	25	7,3	32,5
293-147-30	50 - 75	0,001 mm	±2 µm	0,3 µm	2 µm	7-12	465	50	10,1	47
293-148-30	75 - 100	0,001 mm	±2 µm	0,3 µm	2 µm	7-12	620	75	11,5	60



1 : Friktionsspärr i trumman
2 : Friktionsspärr i snabbmatningsknoppen

1 varv på trumman

Standard

0,5 mm

2,0 mm

QuantuMike

Funktioner	Serie 293
ORIGIN (upp till 100 mm)	●
ZERO / ABS omställning	●
Auto avstängning efter 20 min. stillestånd	●
Varning vid låg batterispänning	●
Funktionslås	●
HOLD (frysning av värde)	●

Tekniska data

Display	LCD, teckenhöjd 7,5 mm
Mättytor	Hårdmetallbelagda, finläppade
Mätspindel	Med spindellåsning, ø 6,35 mm, 2 mm, spindelstigning
Skala	Mättrumma och mätthylsa mattförokromade
Strömförsörjning	1 batteri SR-44
Batterilivslängd	Ca. 2,4 år
Levereras	Inklusive etui, nyckel, 1 batteri, inställningsmått (från 25 mm mätområde) fabrikscertifikat (0-50 mm område)

Specialtillbehör

Nr.	Beteckning
05CZA662	Digimatic kabel med dataknapp, IP-klass, 1m, för mikrometer
05CZA663	Digimatic kabel med dataknapp, IP-klass, 2m, för mikrometer
06AFM380B	USB Input Tool Direct (Digimatic USB), Digi/Digi2, med dataknapp, IP, för mikrometer
264-622	U-WAVE fit, IP67 Typ, trådlös sändare för mikrometer
264-623	U-WAVE fit, summertyp, trådlös sändare för mikrometer
264-626	U-WAVE Bluetooth, IP67, trådlös sändare för mikrometer
264-627	U-WAVE Bluetooth, summer, trådlös sändare för mikrometer
02AZF310	Anslutningsenhet, U-WAVE fit, vattentät typ
04GAA899	Färgkodad kåpa, för friktionstrumma svart
04GAA900	Färgkodad kåpa, för friktionstrumma röd
04GAA901	Färgkodad kåpa, för friktionstrumma gul
04GAA902	Färgkodad kåpa, för friktionstrumma grön
04GAA903	Färgkodad kåpa, för friktionstrumma blå
04AAB208	Färgkodad kåpa, För friktionstrumma grå

Förbrukningsartiklar

Nr.	Beteckning
938882	Batteri SR-44



Med trådlöst system U-WAVE fit

Digimatic Mikrometer IP65 Metrisk



End. för 0-25, 25-50 mm

Funktioner	Serie 293
ORIGIN (upp till 100 mm)	●
ZERO / ABS omställning	●
Auto avstängning efter 20 min. stillestånd	●
Varning vid låg batterispänning	●
Funktionslås	●
HOLD (frysning av värde)	●
2 x PRESET (över 100 mm)	●

Tekniska data

Display	LCD, teckenhöjd 7,5 mm
Mättytor	Hårdmetallbelagda, finläppade
Mätspindel	Med spindellåsning, ϕ 6,35 mm, stigning 0,5 mm
Skala	Mättrumma och mätthylsa mattförokromade
Strömförsörjning	1 batteri SR-44
Batterilivslängd	Ca. 2,4 år, 1,2 år (område >100 mm)
Levereras	Inklusive etui, nyckel, 1 batteri, inställningsmått (från 25 mm mätområde) fabrikscertifikat (0-50 mm område)

Specialtillbehör

Nr.	Beteckning
05CZA662	Digimatic kabel med dataknapp, IP-klass, 1m, för mikrometer
05CZA663	Digimatic kabel med dataknapp, IP-klass, 2m, för mikrometer
06AFM380B	USB Input Tool Direct (Digimatic USB), Digi/Digi2, med dataknapp, IP, för mikrometer
264-622	U-WAVE fit, IP67 Typ, trådlös sändare för mikrometer
264-623	U-WAVE fit, summertyp, trådlös sändare för mikrometer
264-627	U-WAVE Bluetooth, summer, trådlös sändare för mikrometer
264-626	U-WAVE Bluetooth, IP67, trådlös sändare för mikrometer
02AZF310	Anslutningsenhet, U-WAVE fit, vattentät typ

Förbrukningsartiklar

Nr.	Beteckning
938882	Batteri SR-44



Med trådlöst system U-WAVE fit



Scanna QR-koden med din mobila enhet och titta på våra produktvideor på YouTube

Serie 293

Dessa metriska IP65-klassade mikrometrar erbjuder mycket hög noggrannhet, robust konstruktion och med eller utan datautgång.

- Mycket hög noggrannhet och oljebeständigt material som avänds för plastdetaljer.
- Mycket lång batteritid: 2,4 år
- Högt skydd mot vatten och damm (skyddsklass IP65) möjliggör användning i produktionsmiljö med sprutande kylvätskor.



293-234-30 med friktionstrumma



293-230-30 med friktionsknopp



293-252-30

Metrisk

Med friktionsknopp

Nr.	Område [mm]	Digital upplösning	Maximalt tillåtet fel J MPE	Planhet	Parallellitet	Mättryck [N]	Vikt [g]
293-230-30	0 - 25	0,001 mm	$\pm 1 \mu\text{m}$	0,3 μm	1 μm	5-10	270
293-231-30	25 - 50	0,001 mm	$\pm 1 \mu\text{m}$	0,3 μm	1 μm	5-10	330
293-232-30	50 - 75	0,001 mm	$\pm 2 \mu\text{m}$	0,3 μm	2 μm	5-10	470
293-233-30	75 - 100	0,001 mm	$\pm 2 \mu\text{m}$	0,3 μm	2 μm	5-10	625
293-250-30	100 - 125	0,001 mm	$\pm 2 \mu\text{m}$	0,3 μm	5 μm	5-10	600
293-251-30	125 - 150	0,001 mm	$\pm 2 \mu\text{m}$	0,3 μm	5 μm	5-10	740
293-252-30	150 - 175	0,001 mm	$\pm 3 \mu\text{m}$	0,3 μm	5 μm	5-10	800
293-253-30	175 - 200	0,001 mm	$\pm 3 \mu\text{m}$	0,3 μm	5 μm	5-10	970
293-254-30	200 - 225	0,001 mm	$\pm 3 \mu\text{m}$	0,3 μm	5 μm	5-10	1100
293-255-30	225 - 250	0,001 mm	$\pm 4 \mu\text{m}$	0,3 μm	5 μm	5-10	1270
293-256-30	250 - 275	0,001 mm	$\pm 4 \mu\text{m}$	0,3 μm	5 μm	5-10	1340
293-257-30	275 - 300	0,001 mm	$\pm 4 \mu\text{m}$	0,3 μm	5 μm	5-10	1540

Metrisk

Med friktionstrumma

Nr.	Område [mm]	Digital upplösning	Maximalt tillåtet fel J MPE	Planhet	Parallellitet	Mättryck [N]	Vikt [g]
293-234-30	0 - 25	0,001 mm	$\pm 1 \mu\text{m}$	0,3 μm	1 μm	5-10	270
293-235-30	25 - 50	0,001 mm	$\pm 1 \mu\text{m}$	0,3 μm	1 μm	5-10	330
293-236-30	50 - 75	0,001 mm	$\pm 2 \mu\text{m}$	0,3 μm	2 μm	5-10	470
293-237-30	75 - 100	0,001 mm	$\pm 2 \mu\text{m}$	0,3 μm	2 μm	5-10	625



Högt skydd mot vatten och damm (skyddsklass IP65)

Digimatic Mikrometer IP65 Metrisk

Serie 293 - Individuella områden, utan datautgång

Dessa IP65-klassade mikrometrar erbjuder mycket hög noggrannhet, robust konstruktion, utan datautgång och erbjuder följande fördelar:

- Oljebeständigt material används för alla ingående plastdetaljer.
- Mycket lång batteritid: 2,4 år
- Högt skydd mot vatten och damm möjliggör användning i produktionsmiljö med sprutande kylvätskor.



End. för 0-25, 25-50 mm



293-240-30



293-244-30 med friktionstrumma

Metrisk

Med friktionsknopp

Nr.	Område [mm]	Digital upplösning	Maximalt tillåtet fel J MPE	Planhet	Parallellitet	Mättryck [N]	Vikt [g]
293-240-30	0 - 25	0,001 mm	±1 µm	0,3 µm	1 µm	5-10	270
293-241-30	25 - 50	0,001 mm	±1 µm	0,3 µm	1 µm	5-10	330
293-242-30	50 - 75	0,001 mm	±2 µm	0,3 µm	2 µm	5-10	470
293-243-30	75 - 100	0,001 mm	±2 µm	0,3 µm	2 µm	5-10	625

Metrisk

Med friktionstrumma

Nr.	Område [mm]	Digital upplösning	Maximalt tillåtet fel J MPE	Planhet	Parallellitet	Mättryck [N]	Vikt [g]
293-244-30	0 - 25	0,001 mm	±1 µm	0,3 µm	1 µm	5-10	270
293-245-30	25 - 50	0,001 mm	±1 µm	0,3 µm	1 µm	5-10	330
293-246-30	50 - 75	0,001 mm	±2 µm	0,3 µm	2 µm	5-10	470
293-247-30	75 - 100	0,001 mm	±2 µm	0,3 µm	2 µm	5-10	625

Funktioner	Serie 293 - Individuella områden, utan datautgång
ORIGIN (upp till 100 mm)	●
ZERO / ABS omställning	●
Auto avstängning efter 20 min. stillestånd	●
Varning vid låg batterispänning	●
Funktionslås	●
HOLD (frysning av värde)	●

Tekniska data

Display	LCD, teckenhöjd 7,5 mm
Mätytor	Hårdmetallbelagda, finläppade
Mätspindel	Med spindelläsning, ø 6,35 mm, stigning 0,5 mm
Skala	Mättrumma och mätthylsa mattfökrömade
Strömförsörjning	1 batteri SR-44
Batterilivslängd	Ca. 2,4 år, 1,2 år (område >100 mm)
Levereras	Inklusive etui, nyckel, 1 batteri, inställningsmåt (från 25 mm mätområde) fabrikscertifikat (0-50 mm område)

Förbrukningsartiklar

Nr.	Beteckning
938882	Batteri SR-44



Högt skydd mot vatten och damm IP65



Scanna QR-koden med din mobila enhet och titta på våra produktvideor på YouTube

Digimatic Mikrometer IP65 Metrisk

Funktioner	Serie 293 - Mikrometersatser
ORIGIN (upp till 100 mm)	●
ZERO / ABS omställning	●
Auto avstängning efter 20 min. stillestånd	●
Varning vid låg batterispänning	●
Funktionslås	●
HOLD (frysning av värde)	●

Tekniska data

Display	LCD, teckenhöjd 7,5 mm
Mättytor	Hårdmetallbelagda, finläppade
Mätspindel	Med spindellåsning, ϕ 6,35 mm, stigning 0,5 mm
Skala	Mättrumma och mätthylsa mattförokromade
Strömförsörjning	1 batteri SR-44
Batterilivslängd	Ca. 2,4 år
Levereras	Inklusive etui, nyckel, 1 batteri, inställningsmått (från 25 mm mätområde) fabrikscertifikat (0-50 mm område)

Specialtillbehör

Nr.	Beteckning
05CZA662	Digimatic kabel med dataknapp, IP-klass, 1m, för mikrometer
05CZA663	Digimatic kabel med dataknapp, IP-klass, 2m, för mikrometer
06AFM380B	USB Input Tool Direct (Digimatic USB), Digi/Digi2, med dataknapp, IP, för mikrometer
264-623	U-WAVE fit, summertyp, trådlös sändare för mikrometer
264-622	U-WAVE fit, IP67 Typ, trådlös sändare för mikrometer
264-626	U-WAVE Bluetooth, IP67, trådlös sändare för mikrometer
264-627	U-WAVE Bluetooth, summer, trådlös sändare för mikrometer
02AZF310	Anslutningsenhet, U-WAVE fit, vattentät typ

Förbrukningsartiklar

Nr.	Beteckning
938882	Batteri SR-44



Med trådlöst system U-WAVE fit

Serie 293 - Mikrometersatser

Dessa IP65-klassade mikrometrar erbjuder mycket hög noggrannhet, robust konstruktion med eller utan datautgång och erbjuder följande fördelar:

- Oljebeständigt material används i alla ingående plastdetaljer.
- Mycket lång batteritid: 2,4 år
- Högt skydd mot vatten och damm möjliggör användning i produktionsmiljö med sprutande kylvätskor.



End. för 0-25mm,
25-50mm

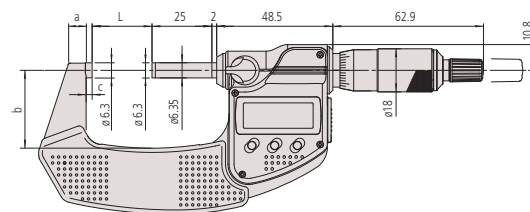


293-963-30

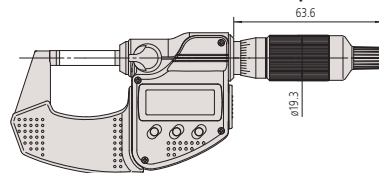
Metrisk

Sats / med friktionsknopp

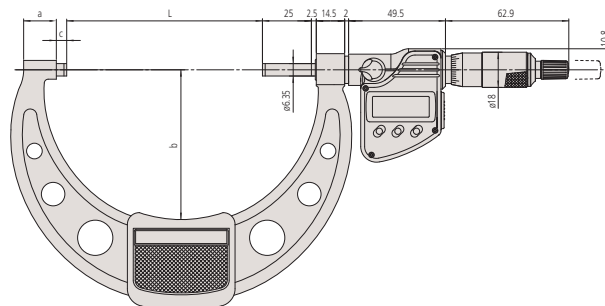
Nr.	Område [mm]	Digital upplösning	Mättryck [N]	Modeller som ingår	Vikt [g]
293-966-30	0 - 50	0,001 mm	5-10	293-230-30 / 293-231-30 + inställningsmått 25 mm (keramisk passbit grad 1)	1030
293-962-30	0 - 75	0,001 mm	5-10	293-230-30 / 293-231-30 / 293-232-30 + inställningsmått 25 mm och 50 mm	1640
293-963-30	0 - 100	0,001 mm	5-10	293-230-30 / 293-231-30 / 293-232-30 / 293-233-30 + inställningsmått 25 mm, 50 mm och 75 mm	2725



FRIKTIONSSPÄRR



FRIKTIONSTRUMMA



FRIKTIONSSPÄRR ÖVER 100 mm

Digimatic Mikrometer

Funktioner	Serie 293
ORIGIN	●
Auto avstängning efter 20 min. stillestånd	●
Varning vid låg batterispänning	●

Tekniska data

Display	LCD, teckenhöjd 7,5 mm
Mätytor	Hårdmetallbelagda, finläppade
Mätspindel	ø6,35 mm, stigning 0,5 mm
Skala	Mättrumma och mäthylsa mattföchromade
Strömförsörjning	1 batteri SR-44
Batterilivslängd	Ca. 2,4 år
Levereras	Inklusive etui, nyckel, 1 batteri, fabrikscertifikat

Förbrukningsartiklar

Nr.	Beteckning
938882	Batteri SR-44

Serie 293

Prisvärd standard Digimatic mikrometer som erbjuder följande fördelar:

- Prisvärd modell med grundläggande funktioner.
- Mycket lång batteritid: 2,4 år.
- Konstant mättryck.
- Utan datautgång.

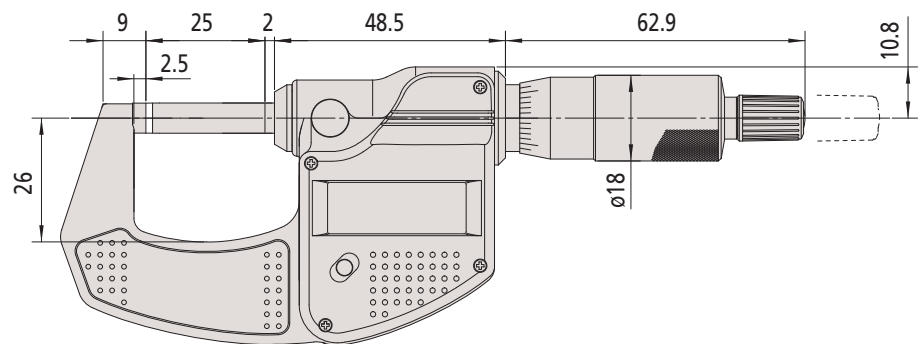


293-821-30

Metrisk

Med friktionsknopp

Nr.	Område [mm]	Digital upplösning	Maximalt tillåtet fel J MPE	Planhet	Parallellitet	Mättryck [N]	Vikt [g]
293-821-30	0 - 25	0,001 mm	±2 µm	0,3 µm	1 µm	5-10	275



Bygelmikrometer med ickeroterande spindel

Serie 406

Mikrometer med ickeroterande spindel som erbjuder följande fördelar:

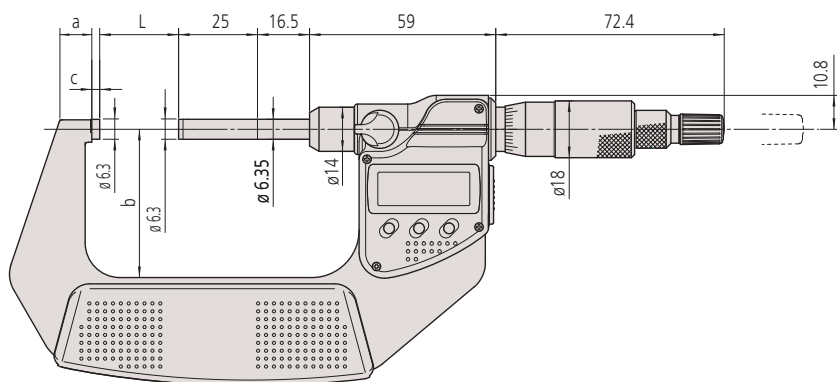
- Friktionsknopp
- Datautgång



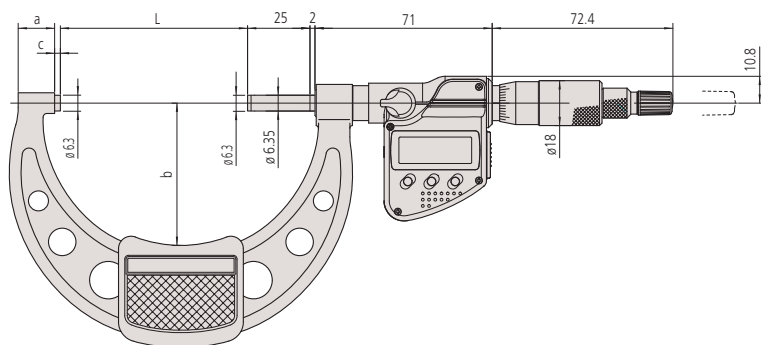
406-250-30

Metrisk

Nr.	Område [mm]	Digital upplösning	Maximalt tillåtet fel J MPE	Planhet	Parallellitet	Mättryck [N]	Vikt [g]	L [mm]	a [mm]	b mm [mm]	c [mm]
406-250-30	0 - 25	0,001 mm	±3 μm	0,3 μm	3 μm	3-8	330	0	7	32	2,8
406-251-30	25 - 50	0,001 mm	±3 μm	0,3 μm	3 μm	3-8	470	25	9,8	47	2,8
406-252-30	50 - 75	0,001 mm	±3 μm	0,3 μm	3 μm	3-8	625	50	11,2	60	2,8
406-253-30	75 - 100	0,001 mm	±4 μm	0,3 μm	3 μm	3-8	460	75	14,6	57	2,3



0 - 75 mm



75 - 100 mm

Funktioner	Serie 406
ORIGIN	●
ZERO / ABS omställning	●
Auto avstängning efter 20 min. stillestånd	●
Varning vid låg batterispänning	●
Funktionslås	●
HOLD (frysning av värde)	●

Tekniska data

Display	LCD, teckenhöjd 7,5 mm
Mättytor	Hårdmetallbelagda, finläppade
Mätspindel	Med spindellåsning, ø 6,35 mm, stigning 0,5 mm
Skala	Mättrumma och mätthylsa mattförokromade
Strömförsörjning	1 batteri SR-44
Batterilivslängd	Ca. 2,4 år
Levereras	Inklusive etui, nyckel, 1 batteri, inställningsmått (från 25 mm mätområde)

Specialtillbehör

Nr.	Beteckning
05CZA662	Digimatic kabel med dataknapp, IP-klass, 1m, för mikrometer
05CZA663	Digimatic kabel med dataknapp, IP-klass, 2m, för mikrometer
06AFM380B	USB Input Tool Direct (Digimatic USB), Digi/Digi2, med dataknapp, IP, för mikrometer
264-622	U-WAVE fit, IP67 Typ, trådlös sändare för mikrometer
264-623	U-WAVE fit, summertyp, trådlös sändare för mikrometer
264-627	U-WAVE Bluetooth, summer, trådlös sändare för mikrometer
264-626	U-WAVE Bluetooth, IP67, trådlös sändare för mikrometer
02AZF310	Anslutningsenhet, U-WAVE fit, vattentät typ

Förbrukningsartiklar

Nr.	Beteckning
938882	Batteri SR-44



Med trådlöst system U-WAVE fit

ABSOLUTE Digimatic Quick Mikrometer

ABSOLUTE®

IP65

Serie 293

ABSOLUTE Digimatic Mikrometer QuickMike är en snabbmikrometer med ickeroterande spindel

- 10 mm stigning ger 20x snabbare förflyttningshastighet än för konventionella mikrometrar.
- Högt skydd mot vatten och damm (IP-65) medger användning i produktionsmiljö med sprutande kylvätskor.
- ABSOLUTE System ger obegränsad förflyttningshastighet.
- Större mätområde - 30 mm jämfört med 25 mm för standardmikrometrar.

Serie 293	
Funktioner	
På/Av	●
ORIGIN	●
ZERO / ABS omställning	●
Varning vid låg batterispänning	●
Funktionslås	●
HOLD (frysning av värde)	●

Tekniska data

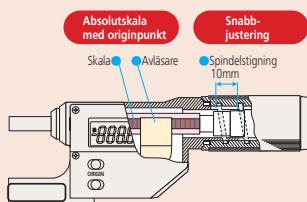
Display	LCD, teckenhöjd 10 mm
Mättytor	Hårdmetallbelagda, finläppade
Mätspindel	ø6,35 mm, ickeroterande, stigning 10 mm/varv
Strömförsörjning	1 batteri SR-44
Batterilivslängd	Ca. 5 år
Levereras	inklusive etui, inställningsmått (från 25 mm mätområde), 1 batteri

Specialtillbehör

Nr.	Beteckning
05CZA662	Digimatic kabel med dataknapp, IP-klass, 1m, för mikrometer
05CZA663	Digimatic kabel med dataknapp, IP-klass, 2m, för mikrometer
06AFM380B	USB Input Tool Direct (Digimatic USB), Digi/Digi2, med dataknapp, IP, för mikrometer
02AZD880G	U-WAVE-T, summertyp, trådlös sändare
02AZD730G	U-WAVE-T, IP67-typ, trådlös sändare
02AZD790B	U-WAVE-T anslutningskabel B, med dataknapp, IP, för mikrometer

Förbrukningsartiklar

Nr.	Beteckning
938882	Batteri SR-44



293-666-20 mikrometerhållare 156-101-10 (specialtillbehör)



293-666-20



293-667-20



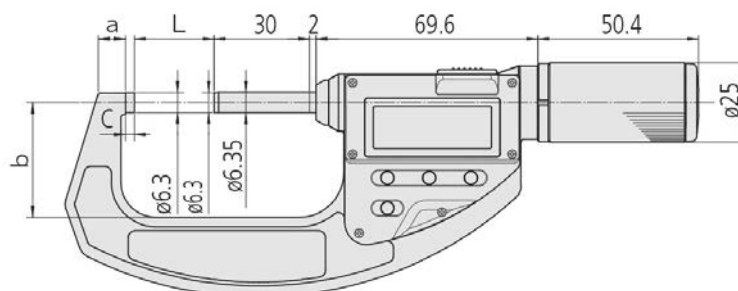
293-668-20



293-669-20

Metrisk

Nr.	Område [mm]	Digital upplösning	Maximalt tillåtet fel J MPE	Planhet	Parallellitet	Mättryck [N]	Vikt [g]	L [mm]	a [mm]	b mm [mm]	c [mm]
293-666-20	0 - 30	0,001 mm	±2 µm	0,3 µm	2 µm	5-12	275	0	7	25	2
293-667-20	25 - 55	0,001 mm	±2 µm	0,3 µm	2 µm	5-12	340	25	8,5	36	2,8
293-668-20	50 - 80	0,001 mm	±3 µm	0,3 µm	2 µm	5-12	480	50	10,3	47	2,8
293-669-20	75 - 105	0,001 mm	±3 µm	0,3 µm	3 µm	5-12	585	75	10,7	60	2,8



ABSOLUTE Digimatic Quick Mikrometer

Serie 227

ABSOLUTE Digimatic Mikrometer Quickmike med ställbart mättryck för mätning på många olika typer av material.

- Trumma med konstant, lågt mättryck.
- Justerbart mättryck för olika arbetsstycken.
- Ickeroterande spindel och friktionstrumma.
- Hög spindelstigning 10 mm/varv.

ABSOLUTE®

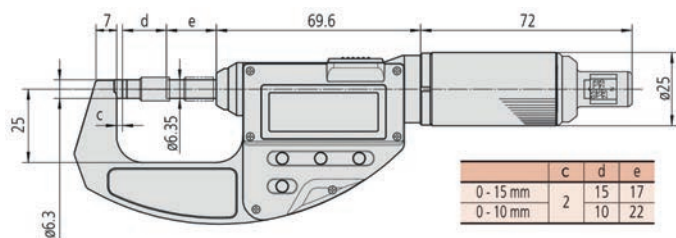


227-201-20

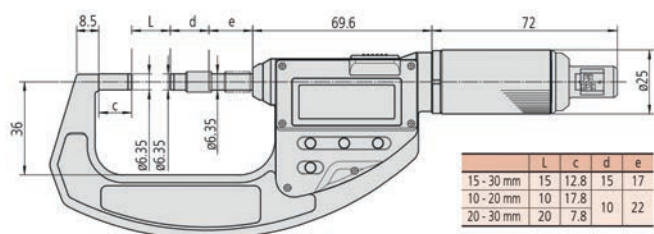
Metrisk

Nr.	Område [mm]	Digital upplösning	Maximalt tillåtet fel J MPE	Planhet	Parallellitet	Mättryck nivåer [N]	Mättryck noggrannhet (1) [N]	Vikt [g]
227-201-20	0 - 15	0,001 mm	±2 μm	0,3 μm	2 μm	0,5; 1; 1,5; 2; 2,5	±0,1 + (inställt mättryck /10)	300
227-203-20	15 - 30	0,001 mm	±2 μm	0,3 μm	2 μm	0,5; 1; 1,5; 2; 2,5	±0,1 + (inställt mättryck /10)	380
227-205-20	0 - 10	0,001 mm	±2 μm	0,3 μm	2 μm	2; 4; 6; 8; 10	±0,4 + (inställt mättryck /10)	345
227-206-20	10 - 20	0,001 mm	±2 μm	0,3 μm	2 μm	2; 4; 6; 8; 10	±0,4 + (inställt mättryck /10)	425
227-207-20	20 - 30	0,001 mm	±2 μm	0,3 μm	2 μm	2; 4; 6; 8; 10	±0,4 + (inställt mättryck /10)	415

(1) Angiven noggrannhet gäller endast vid horisontell mätning (±3 grader).



227-201-20, 227-205-20



227-203-20, 227-206-20, 227-207-20

Serie 227	
Funktioner	
På/Av	●
ZERO / ABS omställning	●
Varning vid låg batterispänning	●
HOLD (frysning av värde)	●
PRESET	●
Tekniska data	
Display	LCD, teckenhöjd 10 mm
Mättytor	Hårdmetallbelagda, finläppade
Mätspindel	ø6,35 mm, icke-rotterande, stigning 10 mm
Strömförsörjning	1 batteri SR-44
Batterilivslängd	Ca. 5 år
Levereras	Inklusive etui, inställningsmått (10-30 mm mätområde), skruvmejsel, 1 batteri

Specialtillbehör

Nr.	Beteckning
05CZA662	Digimatic kabel med dataknapp, IP-klass, 1m, för mikrometer
05CZA663	Digimatic kabel med dataknapp, IP-klass, 2m, för mikrometer
06AFM380B	USB Input Tool Direct (Digimatic USB), Digi/Digi2, med dataknapp, IP, för mikrometer
02AZD880G	U-WAVE-T, summertyp, trådlös sändare
02AZD730G	U-WAVE-T, IP67-typ, trådlös sändare
02AZD790B	U-WAVE-T anslutningskabel B, med dataknapp, IP, för mikrometer

Förbrukningsartiklar

Nr.	Beteckning
938882	Batteri SR-44



Utvändig mikrometer med värmeisolerad bygel

Serie 102

Denna utvändiga mikrometer är ett noggrant och pålitligt mätredskap som erbjuder följande fördelar:

- Avfasad bygel (på anslagsidan) för svåråtkomliga ytor.
- Med friktionsknopp som ger konstant mättryck.



End. för 0-25, 25-50 mm



102-301



102-911-40

Tekniska data

Mätytor	Hårdmetallbelagda, finläppade
Mätspindel	Med spindellåsning, \varnothing 6,35 mm, stigning 0,5 mm
Skala	Mättrumma och mätthylsa mattförokromade, \varnothing 18 mm
Levereras	Inklusive etui, nyckel, inställningsmått (från 25 mm mätområde), fabriks-certifikat (0-50 mm område)

Metrisk

Upplösning 0,001 mm uppnås med nonie på hylsan

Nr.	Område [mm]	Upplösning	Maximalt tillåtet fel J MPE	Planhet	Parallellitet	Mättryck [N]	Anmärkningar
102-311	0 - 25	0,001 mm; 0,01 mm	$\pm 1 \mu\text{m}$	0,3 μm	2 μm	5-10	Friktionsspärr
102-312	25 - 50	0,001 mm; 0,01 mm	$\pm 1 \mu\text{m}$	0,3 μm	1 μm	5-10	Friktionsspärr
102-313	0 - 25	0,001 mm	$\pm 1 \mu\text{m}$	0,3 μm	1 μm	5-10	Friktionstrumma

Nr.	Vikt [g]	L [mm]	a [mm]	b mm [mm]	c [mm]
102-311	180	0	5	26	2,5
102-312	270	25	7,8	32	2,5
102-313	180	0	5	26	2,5

Metrisk

Upplösning 0,01 mm

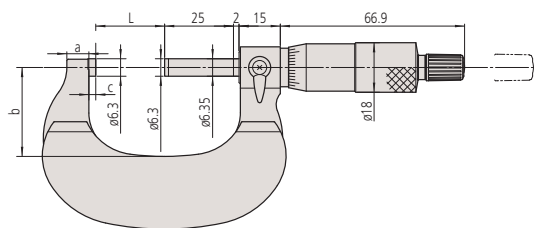
Nr.	Område [mm]	Upplösning	Maximalt tillåtet fel J MPE	Planhet	Parallellitet	Mättryck [N]	Anmärkningar
102-301	0 - 25	0,01 mm	$\pm 2 \mu\text{m}$	0,6 μm	2 μm	5-10	Friktionsspärr
102-302	25 - 50	0,01 mm	$\pm 2 \mu\text{m}$	0,6 μm	2 μm	5-10	Friktionsspärr
102-303	50 - 75	0,01 mm	$\pm 2 \mu\text{m}$	0,6 μm	2 μm	5-10	Friktionsspärr
102-304	75 - 100	0,01 mm	$\pm 3 \mu\text{m}$	0,6 μm	3 μm	5-10	Friktionsspärr

Nr.	Vikt [g]	L [mm]	a [mm]	b mm [mm]	c [mm]
102-301	180	0	5	26	2,5
102-302	270	25	7,8	32	2,5
102-303	375	50	10,6	45	2,5
102-304	490	75	11	58	2,5

Metrisk

Mikrometersats

Nr.	Område [mm]	Upplösning	Planhet	Mättryck [N]	Modeller som ingår	Anmärkningar	Vikt [g]
102-911-40	0 - 100	0,01 mm	0,6	5-10	102-301, 102-302, 102-303, 102-304, 3 inställningsmått	Friktionsspärr	1200



Utvändig mikrometer

Serie 103

Lätt verkstadsutförande med hammarlackad, emaljerad bygel.

- Med friktionsspärr för konstant mättryck.



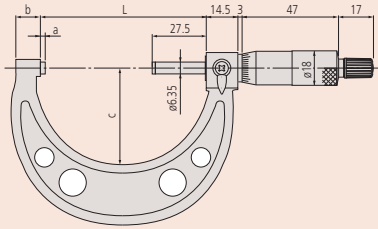
End. för 0-25 och 25-50 mm

Tekniska data

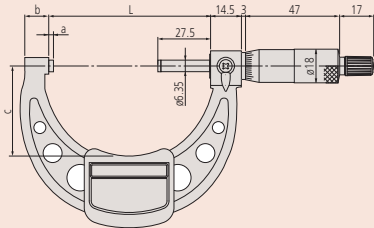
Mätytor	Hårdmetallbelagda, finläppade
Mätspindel	Med spindellåsning, stigning 0,5 mm
Skala	Mättrumma och mätthylsa mattförokromade ø18 mm (ø21 mm mätområde >300 mm)
Levereras	Inklusive etui, inställningsmått (från 25 mm mätområde), nyckel, fabrikscertifikat (mätområde upp till 50 mm)



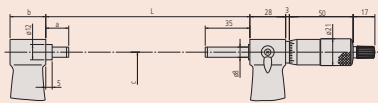
103-137



Mätområden upp till 50 mm



Mätområden 50 mm till 300 mm med värmeskydd



Mätområden över 300 mm

Metrisk

Upplösning 0,001 mm uppnås med nonie på hylsan

Nr.	Område [mm]	Upplösning	Maximalt tillåtet fel J MPE	Planhet	Parallellitet	Mättryck [N]	Vikt [g]	L [mm]	a [mm]	b mm [mm]	c [mm]	d [mm]
103-129	0-25	0,001 mm	±2 µm	0,6 µm	2 µm	5-10	175	30,3	2,8	9	28	6,35
103-130	25-50	0,001 mm	±2 µm	0,6 µm	2 µm	5-10	215	55,3	2,8	10	38	6,35

Metrisk

Upplösning 0,01 mm

Nr.	Område [mm]	Upplösning	Maximalt tillåtet fel J MPE	Planhet	Parallellitet	Mättryck [N]	Vikt [g]	L [mm]	a [mm]	b mm [mm]	c [mm]	d [mm]
103-137	0-25	0,01 mm	±2 µm	0,6 µm	2 µm	5-10	175	30,3	2,8	9	28	6,35
103-138	25-50	0,01 mm	±2 µm	0,6 µm	2 µm	5-10	215	55,3	2,8	10	38	6,35
103-139-10	50-75	0,01 mm	±2 µm	0,6 µm	2 µm	5-10	315	80,3	2,8	12	46	6,35
103-140-10	75-100	0,01 mm	±3 µm	0,6 µm	3 µm	5-10	375	105,3	2,8	14	57	6,35
103-141-10	100-125	0,01 mm	±3 µm	0,6 µm	3 µm	5-10	515	132,8	5,3	17	76	6,35
103-142-10	125-150	0,01 mm	±3 µm	0,6 µm	3 µm	5-10	665	158,2	5,7	19	90	6,35
103-143-10	150-175	0,01 mm	±4 µm	0,6 µm	3 µm	5-10	720	183,6	6,1	20	102	6,35
103-144-10	175-200	0,01 mm	±4 µm	0,6 µm	4 µm	5-10	920	208,8	6,3	19	115	6,35
103-145-10	200-225	0,01 mm	±4 µm	0,6 µm	4 µm	5-10	1080	234,2	6,7	18	127	6,35
103-146-10	225-250	0,01 mm	±5 µm	0,6 µm	4 µm	5-10	1255	258	5,5	18	139	6,35
103-147-10	250-275	0,01 mm	±5 µm	0,6 µm	4 µm	5-10	1405	284	6,5	18	152	6,35
103-148-10	275-300	0,01 mm	±5 µm	0,6 µm	5 µm	5-10	1565	309	6,5	18	166	6,35
103-149	300-325	0,01 mm	±6 µm	1 µm	5 µm	10-15	1985	353	18	28	187	8
103-150	325-350	0,01 mm	±6 µm	1 µm	5 µm	10-15	2155	378	18	28	199	8
103-151	350-375	0,01 mm	±6 µm	1 µm	5 µm	10-15	2305	403	18	28	212	8
103-152	375-400	0,01 mm	±7 µm	1 µm	6 µm	10-15	2455	428	18	28	224	8
103-153	400-425	0,01 mm	±7 µm	1 µm	6 µm	10-15	2715	453	18	28	236	8
103-154	425-450	0,01 mm	±7 µm	1 µm	6 µm	10-15	2965	478	18	28	248	8
103-155	450-475	0,01 mm	±8 µm	1 µm	6 µm	10-15	3215	503	18	28	261	8
103-156	475-500	0,01 mm	±8 µm	1 µm	8 µm	10-15	3450	528	18	28	273	8
103-157	500-525	0,01 mm	±9 µm	1 µm	8 µm	10-15	4060	575	40	28	307	8
103-158	525-550	0,01 mm	±9 µm	1 µm	7 µm	10-15	4080	575	15	28	307	8
103-159	550-575	0,01 mm	±9 µm	1 µm	7 µm	10-15	4500	625	40	28	332	8
103-160	575-600	0,01 mm	±9 µm	1 µm	8 µm	10-15	4525	625	15	28	332	8
103-161	600-625	0,01 mm	±9 µm	1 µm	8 µm	10-15	4915	675	40	28	355	8
103-162	625-650	0,01 mm	±9 µm	1 µm	8 µm	10-15	4930	675	15	28	355	8
103-163	650-675	0,01 mm	±9 µm	1 µm	8 µm	10-15	5200	725	40	28	382	8
103-164	675-700	0,01 mm	±9 µm	1 µm	9 µm	10-15	5215	725	15	28	382	8
103-165	700-725	0,01 mm	±9 µm	1 µm	9 µm	10-15	5835	775	40	28	405	8
103-166	725-750	0,01 mm	±9 µm	1 µm	9 µm	10-15	5860	775	15	28	405	8
103-167	750-775	0,01 mm	±9 µm	1 µm	9 µm	10-15	6385	825	40	28	430	8
103-168	775-800	0,01 mm	±9 µm	1 µm	10 µm	10-15	6410	825	15	28	430	8
103-169	800-825	0,01 mm	±9 µm	1 µm	10 µm	10-15	6925	875	40	28	455	8
103-170	825-850	0,01 mm	±9 µm	1 µm	10 µm	10-15	6940	875	15	28	455	8
103-171	850-875	0,01 mm	±9 µm	1 µm	10 µm	10-15	7565	925	40	28	480	8
103-172	875-900	0,01 mm	±9 µm	1 µm	11 µm	10-15	7590	925	15	28	480	8
103-173	900-925	0,01 mm	±9 µm	1 µm	11 µm	10-15	8215	975	40	28	505	8
103-174	925-950	0,01 mm	±9 µm	1 µm	11 µm	10-15	8240	975	15	28	505	8
103-175	950-975	0,01 mm	±9 µm	1 µm	11 µm	10-15	8860	1025	40	28	530	8
103-176	975-1000	0,01 mm	±9 µm	1 µm	12 µm	10-15	8880	1025	15	28	530	8

Bygelmikrometer i sats

Serie 103

Dessa utvändiga mikrometrar är noggranna och pålitliga mätredskap som erbjuder följande:

- Lätt verkstadsutförande.
- Friktionsspärr säkerställer att mätningen sker med konstant mättryck.



End. för 0-25 och
25-50 mm



103-913-50

Tekniska data

Mätytor	Hårdmetallbelagda, finläppade
Mätspindel	ø6,35 mm, stigning 0,5 mm med spindellåsning
Levereras	Inklusive etui, nyckel, inställningsmått (från 25 mm mätområde),

Metrisk

Bygelmikrometer i sats

Nr.	Område [mm]	Upplösning	Mättryck [N]	Modeller som ingår	Vikt [g]
103-927-10	0 - 75	0,01 mm	5-10	103-137, 103-138, 103-139-10, 2 inställningsmått	750
103-913-50	0 - 150	0,01 mm	5-10	103-137, 103-138, 103-139-10, 103-140-10, 103-141-10, 103-142-10, 5 inställningsmått	2260
103-915-10	150 - 300	0,01 mm	5-10	103-143-10, 103-144-10, 103-145-10, 103-146-10, 103-147-10, 103-148-10, 6 inställningsmått	7695
103-914-50	0 - 300	0,01 mm	5-10	Alla bygelmikrometrar i 103-913-50 och 103-915-10 i en sats, 11 inställningsmått	9300

Bygelmikrometer med räkneverk

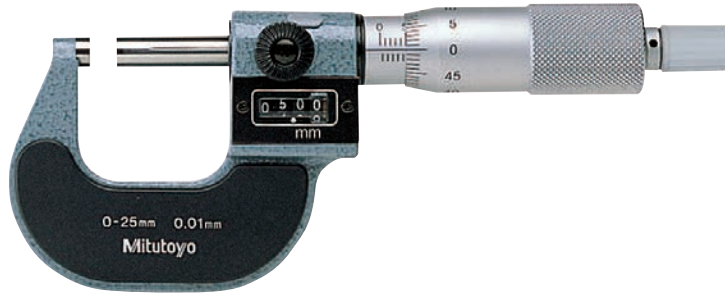
Tekniska data

Mätytor	Hårdmetallbelagda, finläppade
Mätspindel	Med spindellåsning, \varnothing 6,35 mm, stigning 0,5 mm
Skala	Mättrumma och mätthylsa mattfökrömade \varnothing 18mm
Levereras	Inklusive etui, inställningsmått från 25 mm mätområde, nyckel

Serie 193

Bygelmikrometer med räkneverk som erbjuder följande:

- Digital avläsning på mekaniskt räkneverk.
- För snabb och noggrann mätning.



193-101

Metrisk

Upplösning 0,001 mm uppnås med nonie på hylsan

Nr.	Område [mm]	Upplösning	Maximalt tillåtet fel J MPE	Planhet	Parallellitet	Mättryck [N]	Vikt [g]	L [mm]	a [mm]	b mm [mm]	c [mm]
193-111	0 - 25	0,001 mm	$\pm 2 \mu\text{m}$	0,6 μm	2 μm	5-15	224	30	2,5	5	26
193-112	25 - 50	0,001 mm	$\pm 2 \mu\text{m}$	0,6 μm	2 μm	5-15	275	55	2	8	32
193-113	50 - 75	0,001 mm	$\pm 2 \mu\text{m}$	0,6 μm	2 μm	5-15	379	80	2	9	45
193-114	75 - 100	0,001 mm	$\pm 3 \mu\text{m}$	0,6 μm	3 μm	5-15	489	105	2	9	57

Metrisk

Upplösning 0,01 mm

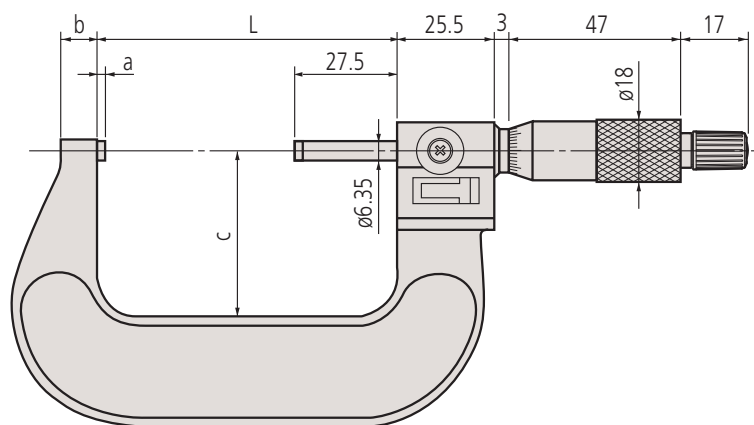
Nr.	Område [mm]	Upplösning	Maximalt tillåtet fel J MPE	Planhet	Parallellitet	Mättryck [N]	Vikt [g]	L [mm]	a [mm]	b mm [mm]	c [mm]
193-101	0 - 25	0,01 mm	$\pm 2 \mu\text{m}$	0,6 μm	2 μm	5-15	224	30	2,5	5	26
193-102	25 - 50	0,01 mm	$\pm 2 \mu\text{m}$	0,6 μm	2 μm	5-15	275	55	2	8	32
193-103	50 - 75	0,01 mm	$\pm 2 \mu\text{m}$	0,6 μm	2 μm	5-15	379	80	2	9	45
193-104	75 - 100	0,01 mm	$\pm 3 \mu\text{m}$	0,6 μm	3 μm	5-15	489	105	2	9	57

Metrisk

Mikrometersats

Nr.	Område [mm]	Upplösning	Mättryck [N]	Modeller som ingår	Vikt [g]
193-901	0 - 75	0,01 mm	5-15	193-101, 193-102, 193-103, 2 inställningsmått	820
193-902	0 - 100	0,01 mm	5-15	193-101, 193-102, 193-103, 193-104, 3 inställningsmått	1367

193-902



Digimatic Bygelmikrometer med utbytbara mätanslag

Serie 340

Denna Digimatic mikrometer erbjuder ett extra stort mätområde, och följande fördelar:

- Med utbytbara insatser som möjliggör ett variabelt mätområde.
- Friktionspärr säkerställer mätning med konstant mättryck.



IP65

Upp till 300 mm



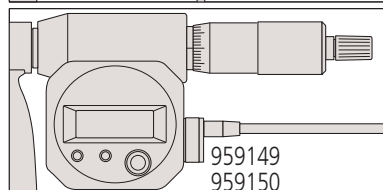
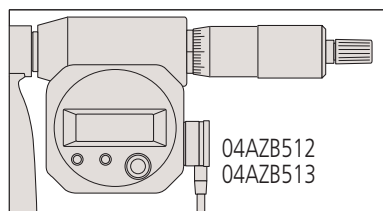
340-251-30 (IP65 upp till 300 mm område)



340-520

Metrisk

Nr.	Område [mm]	Digital upplösning	Spindelstigningsfel	Planhet	Parallellitet	Mättryck [N]	Inställningsmätt	Utbytbara mätanslag	Vikt [kg]
340-251-30	0 - 150	0,001 mm	3 µm	0,6 µm	2 µm för 0-75 mm 3 µm för 75-150 mm	5-10	5 (25, 50, 75, 100, 125 mm)	6	0,96
340-252-30	150 - 300	0,001 mm	3 µm	0,6 µm	(2+L/100) µm, L = Max. område (mm)	5-10	6	6	1,88
340-520	300 - 400	0,001 mm	3 µm	1 µm	(2+L/100) µm, L = Max. område (mm)	10-15	4	4	2,6
340-521	400 - 500	0,001 mm	3 µm	1 µm	(2+L/100) µm, L = Max. område (mm)	10-15	4	4	4,1
340-522	500 - 600	0,001 mm	3 µm	1 µm	(2+L/100) µm, L = Max. område (mm)	10-15	4	4	5,5
340-523	600 - 700	0,001 mm	3 µm	1 µm	(2+L/100) µm, L = Max. område (mm)	10-15	4	4	6,8
340-524	700 - 800	0,001 mm	3 µm	1 µm	(2+L/100) µm, L = Max. område (mm)	10-15	4	4	8,2
340-525	800 - 900	0,001 mm	3 µm	1 µm	(2+L/100) µm, L = Max. område (mm)	10-15	4	4	9,5
340-526	900 - 1000	0,001 mm	3 µm	1 µm	(2+L/100) µm, L = Max. område (mm)	10-15	4	4	10,9



Mätområden över 300 mm

Serie 340	
Funktioner	
ZERO / ABS omställning	●
Auto avstängning efter 20 min. stillestånd	●
Varning vid låg batterispänning	●
Funktionsläs	●
HOLD (frysning av värde)	●
2 x PRESET	●

Tekniska data

Display	LCD, teckenhöjd 7,5 mm
Mättytor	Hårdmetallbelagd spindel, härdat anslag
Mätspindel	Med spindelåsnings, ø 6,35 mm, ø8 mm (över 300 mm), stigning 0,5 mm
Skala	Mättrumma och mätthylsa mattförkromade
Strömförsörjning	Batteri SR-44
Batterilivslängd	Ca. 2,4 år, 1,8 år (område >300 mm)
Levereras	Inklusive etui, inställningsmätt, mätinsatser, nyckel, 1 batteri (2 batterier ≥ 300 mm)

Specialtillbehör

Nr.	Beteckning
05CZA662	Digimatic kabel med dataknapp, IP-klass, 1m, för mikrometer
05CZA663	Digimatic kabel med dataknapp, IP-klass, 2m, för mikrometer
959149	Digimatic kabel, rak, med dataknapp, 1m
959150	Digimatic kabel, rak, med dataknapp, 2m
04AZB512	Digimatic kabel med dataknapp, 1m, flat, vinklad vänster
04AZB513	Digimatic kabel, rak, med dataknapp, 2m, flat, vinklad vänster
06AFM380B	USB Input Tool Direct (Digimatic USB), Digi/Digi2, med dataknapp, IP, för mikrometer
06AFM380C	USB Input Tool Direct (Digimatic USB), Digi/Digi2, rak, med dataknapp
264-622	U-WAVE fit, IP67 Typ, trådlös sändare för mikrometer
264-623	U-WAVE fit, summertyp, trådlös sändare för mikrometer
02AZF310	Anslutningsenhet, U-WAVE fit, vattentät typ
02AZD880G	U-WAVE-T, summertyp, trådlös sändare
02AZD730G	U-WAVE-T, IP67-typ, trådlös sändare
02AZD790C	U-WAVE-T anslutningskabel C, rak, med dataknapp

05CZA662, 05CZA663, 06AFM380B, 264-622, 264-623, 02AZF310 för modeller upp till 300 mm
959149, 959150, 04AZB512, 04AZB513, 06AFM380C, 02AZD730G, 02AZD880G, 02AZD790C för modeller upp till 300 mm

Förbrukningsartiklar

Nr.	Beteckning
938882	Batteri SR-44



Bygelmikrometer med utbytbara mätanslag

Tekniska data

Mätytor	Härdad, läppad (mätanslag), hårdmetallbelagd, läppad (spindel)
Mätspindel	Med spindellåsning, \varnothing 6,35 mm (upp till 300 mm) \varnothing 8 mm (över 300 mm), stigning 0,5 mm
Skala	Mättrumma och mätthylsa mattförokromade \varnothing 18 (\varnothing 21 mm >300 mm)
Levereras	Inklusive etui, inställningsmått, mätinsatser, nyckel

Serie 104

Bygelmikrometer med stort mätområde

- Med utbytbara insatser som möjliggör ett variabelt mätområde.
- Friktionsspärr säkerställer att mätningen sker med konstant mättryck.



104-171



104-135A



Metrisk

Nr.	Område [mm]	Upplösning	Spindel-tigningsfel	Planhet	Parallellitet	Mättryck [N]	Inställningsmått	Utbytbara mätanslag	Vikt [kg]
104-171	0 - 50	0,01 mm	3 μ m	0,6 μ m	2 μ m	5-10 N, 10-14 N (över 300 mm)	1	1	0,32
104-139A	0 - 100	0,01 mm	3 μ m	0,6 μ m	3 μ m	5-10 N, 10-14 N (över 300 mm)	3	4	0,79
104-135A	0 - 150	0,01 mm	3 μ m	0,6 μ m	2 μ m för 0-75 mm 3 μ m för 75-150 mm	5-10 N, 10-14 N (över 300 mm)	5 (25, 50, 75, 100, 125 mm)	6	1,35
104-161A	50 - 150	0,01 mm	3 μ m	0,6 μ m	2 μ m för 0-75 mm 3 μ m för 75-150 mm	5-10 N, 10-14 N (över 300 mm)	4	4	1,35
104-140A	100 - 200	0,01 mm	3 μ m	0,6 μ m	(2+L/100) μ m, L = Max. område (mm)	5-10 N, 10-14 N (över 300 mm)	4	4	1,38
104-136A	150 - 300	0,01 mm	3 μ m	0,6 μ m	(2+L/100) μ m, L = Max. område (mm)	5-10 N, 10-14 N (över 300 mm)	6	6	2,65
104-141A	200 - 300	0,01 mm	3 μ m	0,6 μ m	(2+L/100) μ m, L = Max. område (mm)	5-10 N, 10-14 N (över 300 mm)	4	4	2,22
104-142A	300 - 400	0,01 mm	3 μ m	1 μ m	(2+L/100) μ m, L = Max. område (mm)	5-10 N, 10-14 N (över 300 mm)	4	4	3,31
104-143A	400 - 500	0,01 mm	3 μ m	1 μ m	(2+L/100) μ m, L = Max. område (mm)	5-10 N, 10-14 N (över 300 mm)	4	4	4,81
104-144A	500 - 600	0,01 mm	3 μ m	1 μ m	(2+L/100) μ m, L = Max. område (mm)	5-10 N, 10-14 N (över 300 mm)	4	4	6,35
104-145A	600 - 700	0,01 mm	3 μ m	1 μ m	(2+L/100) μ m, L = Max. område (mm)	5-10 N, 10-14 N (över 300 mm)	4	4	7,72
104-146A	700 - 800	0,01 mm	3 μ m	1 μ m	(2+L/100) μ m, L = Max. område (mm)	5-10 N, 10-14 N (över 300 mm)	4	4	9,08
104-147A	800 - 900	0,01 mm	3 μ m	1 μ m	(2+L/100) μ m, L = Max. område (mm)	5-10 N, 10-14 N (över 300 mm)	4	4	10,41
104-148A	900 - 1000	0,01 mm	3 μ m	1 μ m	(2+L/100) μ m, L = Max. område (mm)	5-10 N, 10-14 N (över 300 mm)	4	4	11,78

Bygelmikrometer med inställbart anslag

Serie 105 - 500 mm till 1000 mm område

Utvändig mikrometer som levereras med anslagsförlängare

- Förlängarna är i en stabil och robust rörkonstruktion i lättviktsutförande, väl lämpade för stora mikrometrar.
- 50 mm spindelrörelse ger utökat mätområde
- Med anslagsförlängare utökas det ytterligare
- Inställningsmåttan täcker hela mätområdet



105-105

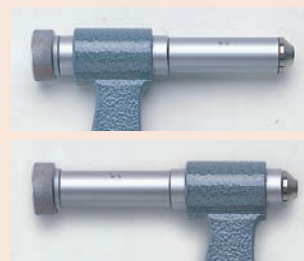
Metrisk

Anslagsförlängare: 50 mm

Nr.	Område [mm]	Upplösning	Spindelstigningsfel	Planhet	Parallellitet	Mättryck [N]	Anslagsförlängare	Vikt [kg]
105-103	500 - 600	0,01 mm	6 µm	1,3 µm	8 µm	5-10	50 mm	5,53
105-104	600 - 700	0,01 mm	6 µm	1,3 µm	9 µm	5-10	50 mm	6,35
105-105	700 - 800	0,01 mm	6 µm	1,3 µm	10 µm	5-10	50 mm	7,17
105-106	800 - 900	0,01 mm	6 µm	1,3 µm	11 µm	5-10	50 mm	7,99
105-107	900 - 1000	0,01 mm	6 µm	1,3 µm	12 µm	5-10	50 mm	8,81

Tekniska data

Skala	Mättrumma och mäthylsa mattförkromade ø 21 mm
Mätytor	Hårdmetallbelagda, finläppade
Levereras	Inklusive etui, inställningsmått, ställbart verktygsstöd (för modeller över 1000 mm område)

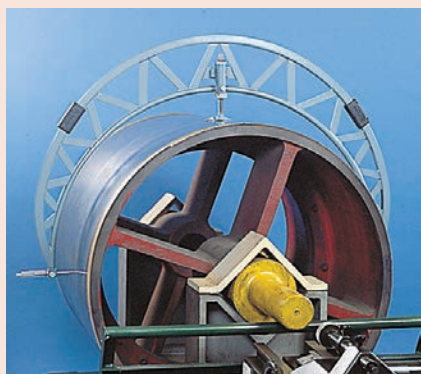


Anslagsförlängare

Bygelmikrometer med inställbart anslag

Tekniska data

Mätyta	Hårdmetallbelagda, finläppade
Mätspindel	Med spindellåsning, \varnothing 8 mm spindelstigning 0,5 mm
Skala	Mättrumma och mätthylsa mattförkromade \varnothing 21 mm
Levereras	Inklusive etui, inställningsmått, ställbart verktygsstöd



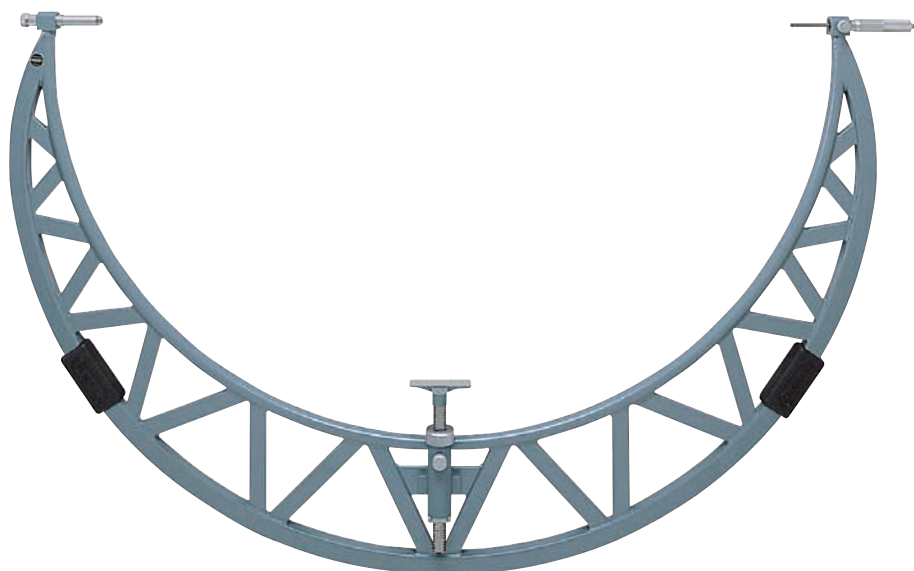
Exempel med det justerbara verktygsstödet vilande mot detaljen

Serie 105 - 1000 mm till 2000 mm område

Utvändig mikrometer som levereras med anslagsförlängare.

Den erbjuder följande fördelar:

- Förlängarna är i en stabil och robust rörkonstruktion i lättviktsutförande, väl lämpade för stora mikrometrar.
- 50 mm spindelrörelse ger utökat mätområde.
- Med anslagsförlängare utökas det ytterligare.
- Inställningsmått täcker hela mätområdet.



105-408

Metrisk

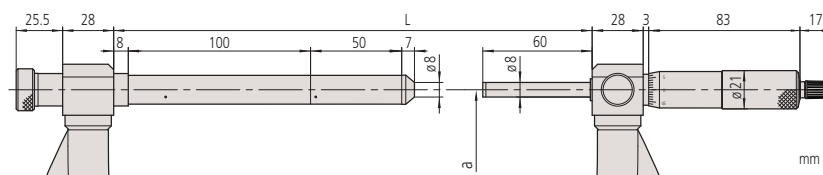
Anslagsförlängare: 50 mm

Nr.	Område [mm]	Upplösning	Spindelstigningsfel	Planhet	Parallellitet	Mättryck [N]	Anslagsförlängare	Vikt [kg]	L [mm]	a [mm]
105-408	1000 - 1100	0,01 mm	6 μ m	1,3 μ m	13 μ m	5-10	50 mm	10,49	1225	600
105-409	1100 - 1200	0,01 mm	6 μ m	1,3 μ m	14 μ m	5-10	50 mm	11,28	1225	600
105-410	1200 - 1300	0,01 mm	6 μ m	1,3 μ m	15 μ m	5-10	50 mm	12,05	1425	700
105-411	1300 - 1400	0,01 mm	6 μ m	1,3 μ m	16 μ m	5-10	50 mm	12,72	1425	700
105-412	1400 - 1500	0,01 mm	6 μ m	1,3 μ m	17 μ m	5-10	50 mm	13,4	1625	800
105-413	1500 - 1600	0,01 mm	6 μ m	1,3 μ m	18 μ m	5-10	50 mm	14,33	1625	800
105-414	1600 - 1700	0,01 mm	6 μ m	1,3 μ m	19 μ m	5-10	50 mm	15,26	1825	900
105-415	1700 - 1800	0,01 mm	6 μ m	1,3 μ m	20 μ m	5-10	50 mm	16,44	1825	900
105-416	1800 - 1900	0,01 mm	6 μ m	1,3 μ m	21 μ m	5-10	50 mm	18,1	2025	1000
105-417	1900 - 2000	0,01 mm	6 μ m	1,3 μ m	22 μ m	5-10	50 mm	19,76	2025	1000

Metrisk

Anslagsförlängare: 50 mm, 100 mm

Nr.	Område [mm]	Upplösning	Spindelstigningsfel	Planhet	Parallellitet	Mättryck [N]	Anslagsförlängare	Vikt [kg]	L [mm]	a [mm]
105-418	1000 - 1200	0,01 mm	6 μ m	1,3 μ m	14 μ m	5-10	50, 100 mm	13,77	1225	600
105-419	1200 - 1400	0,01 mm	6 μ m	1,3 μ m	16 μ m	5-10	50, 100 mm	15,77	1425	700
105-420	1400 - 1600	0,01 mm	6 μ m	1,3 μ m	18 μ m	5-10	50, 100 mm	17,91	1625	800
105-421	1600 - 1800	0,01 mm	6 μ m	1,3 μ m	20 μ m	5-10	50, 100 mm	20,8	1825	900
105-422	1800 - 2000	0,01 mm	6 μ m	1,3 μ m	22 μ m	5-10	50, 100 mm	22,76	2025	1000



Digimatic Bygelmikrometer för mätning av tunnplåt

Serie 389

Digimatic tunnplåtsmikrometer med djup bygel för mätning av tjocklek på plåt.



Dust- and Jet Waterproof IP65



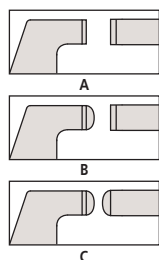
www.tuv.com
ID 4011207400



Förutom 389-514

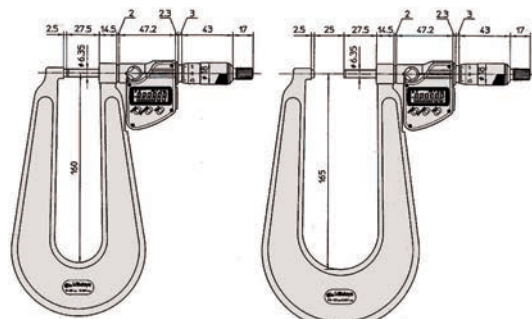


389-251-30



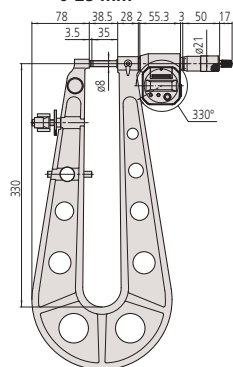
Metrisk

Nr.	Område [mm]	Digital upplösning	Maximalt tillåtet fel J MPE	Planhet	Parallellitet	Anslag/ Spets	Mättryck [N]	Vikt [g]
389-251-30	0 - 25	0,001 mm	±4 µm	0,6 µm	3 µm	Typ A, plan/plan	3-8	840
389-261-30	0 - 25	0,001 mm	±4 µm	0,6 µm	3 µm	Typ B, sfärisk/plan	3-8	840
389-271-30	0 - 25	0,001 mm	±4 µm	0,6 µm	3 µm	Typ C, sfärisk/sfärisk	3-8	840
389-514	0 - 25	0,001 mm	±5 µm	1 µm	3 µm	Typ A, plan/plan	10-14	2750
389-252-30	25 - 50	0,001 mm	±4 µm	0,6 µm	3 µm	Typ A, plan/plan	3-8	920
389-262-30	25 - 50	0,001 mm	±4 µm	0,6 µm	3 µm	Typ B, sfärisk/plan	3-8	920
389-272-30	25 - 50	0,001 mm	±4 µm	0,6 µm	3 µm	Typ C, sfärisk/sfärisk	3-8	920

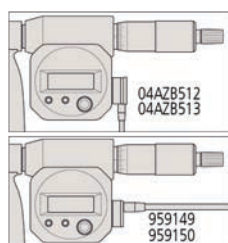


0-25 mm

25-50 mm



389-514



Digimatic kabel för 389-514

Funktioner	Serie 389
ORIGIN	●
ZERO / ABS omställning	●
Auto avstängning efter 20 min. stillestånd	●
Varning vid låg batterispänning	●
Funktionslås	●
HOLD (frysning av värde)	●
2 x PRESET	●

Tekniska data

Display	LCD, teckenhöjd 7,5 mm
Mättytor	Hårdmetallbelagda, finläppade
Mätspindel	Med spindelläsning, ø 6,35 mm/ø 8 mm (389-514), stigning 0,5 mm
Skala	Mättrumma och mätthylsa mattfärgromade
Strömförsörjning	Batteri SR-44
Batterilivslängd	Ca. 2,4 år, ca 1,8 år (389-514)
Levereras	Inklusive etui, nyckel, 1 batteri, 2 batterier (389-514)

Specialtillbehör

Nr.	Beteckning
05CZA662	Digimatic kabel med dataknapp, IP-klass, 1m, för mikrometer
05CZA663	Digimatic kabel med dataknapp, IP-klass, 2m, för mikrometer
06AFM380B	USB Input Tool Direct (Digimatic USB), Digi/Digi2, med dataknapp, IP, för mikrometer
264-622	U-WAVE fit, IP67 Typ, trådlös sändare för mikrometer
264-623	U-WAVE fit, summertyp, trådlös sändare för mikrometer
264-626	U-WAVE Bluetooth, IP67, trådlös sändare för mikrometer
264-627	U-WAVE Bluetooth, summer, trådlös sändare för mikrometer
02AZF310	Anslutningsenhet, U-WAVE fit, vattentät typ
959150	Digimatic kabel, rak, med dataknapp, 2m
959149	Digimatic kabel, rak, med dataknapp, 1m
04AZB512	Digimatic kabel med dataknapp, 1m, flat, vinklad vänster
04AZB513	Digimatic kabel, rak, med dataknapp, 2m, flat, vinklad vänster
06AFM380C	USB Input Tool Direct (Digimatic USB), Digi/Digi2, rak, med dataknapp
02AZD880G	U-WAVE-T, summertyp, trådlös sändare
02AZD730G	U-WAVE-T, IP67-typ, trådlös sändare
02AZD790C	U-WAVE-T anslutningskabel C, rak, med dataknapp

04AZB512/04AZB513/959149/959150/
06AFM380C/
02AZD880G/02AZD730G/02AZD790C
för 389-514

Förbrukningsartiklar

Nr.	Beteckning
938882	Batteri SR-44

Bygelmikrometer för mätning av tunnplåt

Serie 118

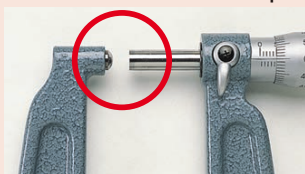
Tunnplåtsmikrometer med djup bygel för mätning av tjocklek på plåt, längre in från kanten än vad som är möjligt med en standardmikrometer

Tekniska data

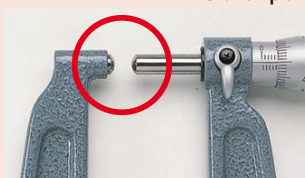
Mätytor	Hårdmetallbelagda, finläppade
Mätspindel	Med spindellåsning, bygeldjup upp till 150 mm: ϕ 6,35 mm, bygeldjup upp till 300 mm: ϕ 8 mm stigning 0,5 mm,
Skala	Mättrumma och mätthylsa mattfärgromade, ϕ 18 mm (118-103 ϕ 21 mm)
Levereras	Inklusive etui, nyckel, inställningsmått (från 25 mm mätområde)



Typ A
Plan-plan



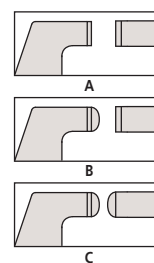
Typ B
Sfärisk-plan



Typ C
Sfärisk-sfärisk



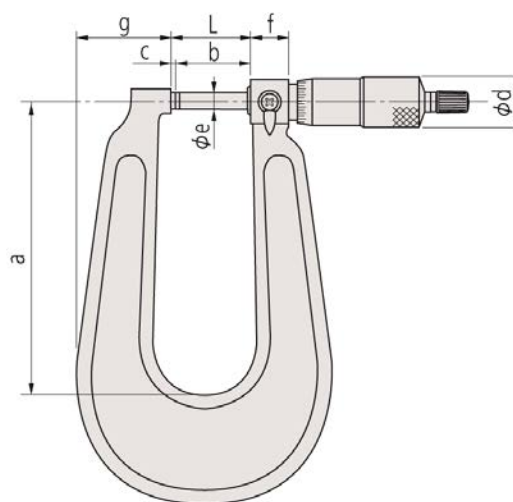
118-102



Metrisk

Nr.	Område [mm]	Upplösning	Maximalt tillåtet fel J MPE	Planhet	Parallellitet	Anslag/ Spets	Mättryck [N]
118-101	0 - 25	0,01 mm	$\pm 4 \mu\text{m}$	0,6 μm	3 μm	Typ A, plan/plan	3-8
118-102	0 - 25	0,01 mm	$\pm 4 \mu\text{m}$	0,6 μm	3 μm	Typ A, plan/plan	3-8
118-103	0 - 25	0,01 mm	$\pm 5 \mu\text{m}$	1 μm	3 μm	Typ A, plan/plan	10-14
118-110	25 - 50	0,01 mm	$\pm 4 \mu\text{m}$	0,6 μm	3 μm	Typ A, plan/plan	3-8
118-114	0 - 25	0,01 mm	$\pm 4 \mu\text{m}$	0,6 μm	3 μm	Typ B, sfärisk/plan	3-8
118-118	0 - 25	0,01 mm	$\pm 4 \mu\text{m}$	0,6 μm	3 μm	Typ C, sfärisk/sfärisk	3-8
118-126	25 - 50	0,01 mm	$\pm 4 \mu\text{m}$	0,6 μm	3 μm	Typ C, sfärisk/sfärisk	3-8

Nr.	Vikt [g]	L [mm]	a [mm]	b mm [mm]	c [mm]	d [mm]	e [mm]	f [mm]	g [mm]
118-101	445	30,3	110	27,5	2,5	18	6,35	14,5	34
118-102	740	30,3	160	27,5	2,5	18	6,35	14,5	43
118-103	2650	38,5	330	35	3,5	21	8	28	84
118-110	820	55,3	165	27,5	2,5	18	6,35	14,5	41
118-114	740	30,3	160	27,5	2,5	18	6,35	14,5	43
118-118	740	30,3	160	27,5	2,5	18	6,35	14,5	43
118-126	820	55,3	165	27,5	2,5	18	6,35	14,5	41



Tunnplåtsmikrometer med graderad visartavla

Serie 119

Tunnplåtsmikrometer med graderad visartavla.

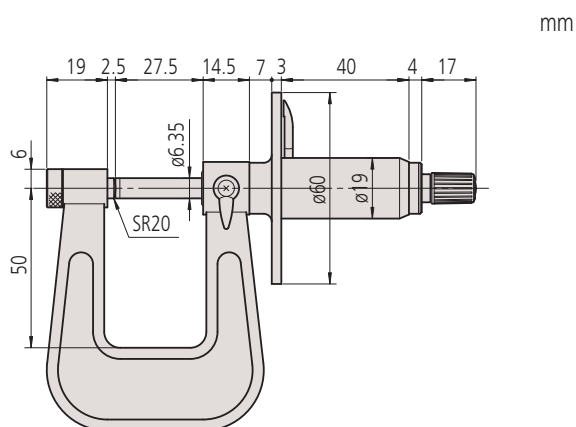
- Med djup bygel för mätning av tjocklek på plåt och band.
- Lättavläst graderad visartavla.



119-202

Metrisk

Nr.	Område [mm]	Upplösning	Maximalt tillåtet fel J MPE	Vikt [g]
119-202	0 - 25	0,01 mm	±4 µm	305



Tekniska data

Mätytor	Konvext anslag och plan spindel, hårdmetallbelagda
Mätspindel	Med spindellåsning, \varnothing 6,35 mm
Levereras	Inklusive etui



Serie 119 är utrustad med visartavla för snabb och enkel avläsning.

Digimatic Mikrometer med mätskänklar

Serie 343

Digimatic Mikrometer med mätskänklar vilket möjliggör mätning av svåråtkomliga detaljer.



343-250-30

Funktioner	Serie 343
ORIGIN	●
ZERO / ABS omställning	●
Auto avstängning efter 20 min. stillestånd	●
Varning vid låg batterispänning	●
Funktionslås	●
HOLD (frysning av värde)	●

Tekniska data

Display	LCD, teckenhöjd 7,5 mm
Mättytor	Hårdmetallbelagda, finläppade
Mätspindel	Med spindellåsning, ϕ 6,35 mm, stigning 0,5 mm
Skala	Mättrumma och mätthylsa mattförokromade
Strömförsörjning	1 batteri SR-44
Batterilivslängd	Ca. 2,4 år
Levereras	Inklusive etui, nyckel, 1 batteri, inställningsmått (från 25 mm mätområde)

Specialtillbehör

Nr.	Beteckning
05CZA662	Digimatic kabel med dataknapp, IP-klass, 1m, för mikrometer
05CZA663	Digimatic kabel med dataknapp, IP-klass, 2m, för mikrometer
06AFM380B	USB Input Tool Direct (Digimatic USB), Digi/Digi2, med dataknapp, IP, för mikrometer
264-622	U-WAVE fit, IP67 Typ, trådlös sändare för mikrometer
264-623	U-WAVE fit, summertyp, trådlös sändare för mikrometer
264-626	U-WAVE Bluetooth, IP67, trådlös sändare för mikrometer
264-627	U-WAVE Bluetooth, summer, trådlös sändare för mikrometer
02AZF310	Anslutningsenhet, U-WAVE fit, vattentät typ

Förbrukningsartiklar

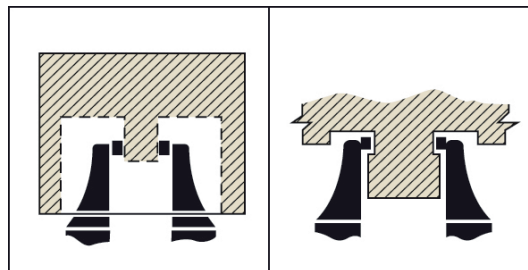
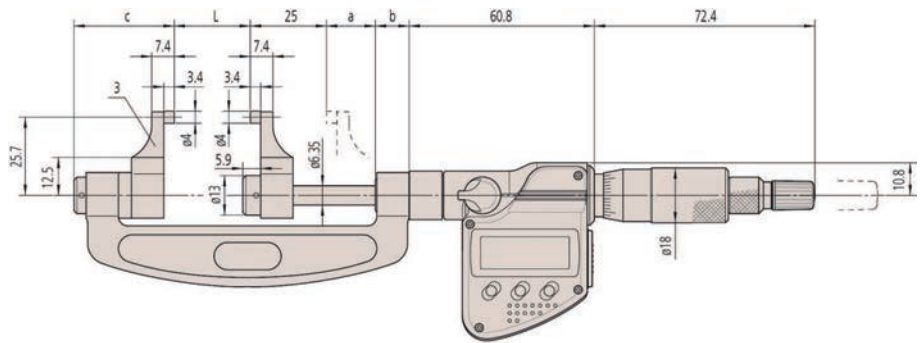
Nr.	Beteckning
938882	Batteri SR-44



Metrisk

Nr.	Område [mm]	Digital upplösning	Maximalt tillåtet fel J MPE	Planhet	Parallellitet	Mättryck [N]	Vikt [g]
343-250-30	0 - 25	0,001 mm	$\pm 5 \mu\text{m}$	0,3 μm	3 μm	1-6	320
343-251-30	25 - 50	0,001 mm	$\pm 6 \mu\text{m}$	0,3 μm	3 μm	1-6	340
343-252-30	50 - 75	0,001 mm	$\pm 7 \mu\text{m}$	0,3 μm	4 μm	1-6	390
343-253-30	75 - 100	0,001 mm	$\pm 8 \mu\text{m}$	0,3 μm	4 μm	1-6	440

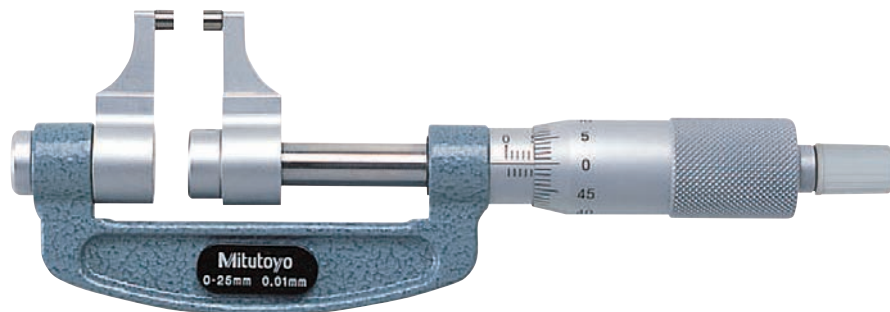
Nr.	L [mm]	a [mm]	b mm [mm]	c [mm]
343-250-30	0	16	10,6	32,9
343-251-30	25	16	10,6	32,9
343-252-30	50	16	10,6	32,9
343-253-30	75	16	10,6	32,9



Mikrometer med mätskänklar

Serie 143

Mikrometer med mätskänklar vilket möjliggör mätning av svåråtkomliga detaljer.

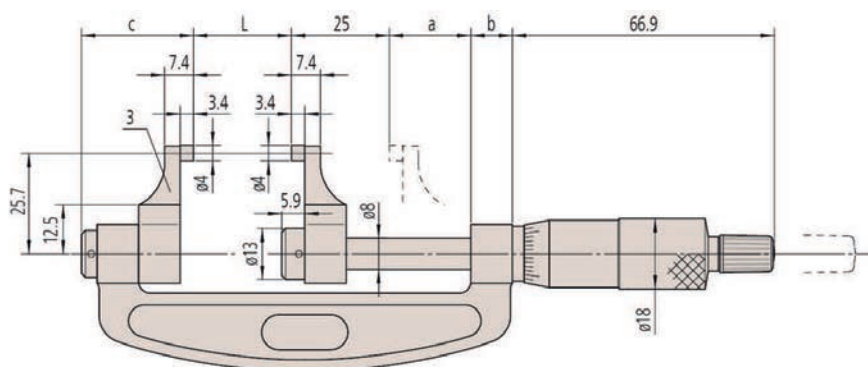


143-101

Metrisk

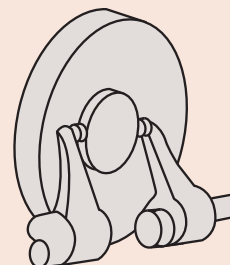
Nr.	Område [mm]	Upplösning	Maximalt tillåtet fel J MPE	Planhet	Parallellitet	Mättryck [N]	Vikt [g]
143-101	0 - 25	0,01 mm	±5 µm	0,3 µm	3 µm	1-6	210
143-102	25 - 50	0,01 mm	±6 µm	0,3 µm	3 µm	1-6	230
143-103	50 - 75	0,01 mm	±7 µm	0,3 µm	4 µm	1-6	280
143-104	75 - 100	0,01 mm	±8 µm	0,3 µm	4 µm	1-6	330
143-105	100 - 125	0,01 mm	±9 µm	0,3 µm	4 µm	1-6	400
143-106	125 - 150	0,01 mm	±9 µm	0,3 µm	5 µm	1-6	450
143-107	150 - 175	0,01 mm	±10 µm	0,3 µm	5 µm	1-6	520
143-108	175 - 200	0,01 mm	±10 µm	0,3 µm	5 µm	1-6	600
143-109	200 - 225	0,01 mm	±11 µm	0,3 µm	6 µm	1-6	690
143-110	225 - 250	0,01 mm	±11 µm	0,3 µm	6 µm	1-6	790
143-111	250 - 275	0,01 mm	±12 µm	0,3 µm	6 µm	1-6	900
143-112	275 - 300	0,01 mm	±12 µm	0,3 µm	7 µm	1-6	920

Nr.	L [mm]	a [mm]	b mm [mm]	c [mm]
143-101	59,8	31,8	10,6	28,6
143-102	84,8	31,8	10,6	28,6
143-103	109,8	31,8	10,6	28,6
143-104	134,8	31,8	10,6	28,6
143-105	159,8	31,8	10,6	28,6
143-106	184,8	31,8	10,6	28,6
143-107	209,8	31,8	10,6	28,6
143-108	234,8	31,8	10,6	28,6
143-109	255,8	27,8	14,5	32,5
143-110	280,8	27,8	14,5	32,5
143-111	305,8	27,8	14,5	32,5
143-112	330,8	27,8	14,5	32,5



Tekniska data

Mätytor	Hårdmetallbelagda, finläppade
Mätspindel	ø 6,35 mm, stigning 0,5 mm
Skala	Mättrumma och mätthylsa mattförokromade, ø18 mm
Levereras	Inklusive etui, nyckel inställningsmått (från 25 mm)



Digimatic Gängmikrometer med utbytbara spetsar

Funktioner	Serie 326
ZERO / ABS omställning	●
Auto avstängning efter 20 min. stillestånd	●
Varning vid låg batterispänning	●
Funktionslås	●
HOLD (frysning av värde)	●
2 x PRESET	●

Tekniska data

Display	LCD, teckenhöjd 7,5 mm
Mättytor	Utbytbara mätinsatser anslag/spindel (tillval)
Mätspindel	Med spindellåsning, \varnothing 6,35 mm, stigning 0,5 mm
Skala	Mättrumma och mätthylsa mattförokromade
Strömförsörjning	1 batteri SR-44
Batterilivslängd	Ca. 2,4 år
Levereras	Inklusive etui, nyckel, 1 batteri, inställningsmätt (från 25 mm mätområde) utbytbara anslag är tillval

Standardtillbehör

Nr.	Beteckning
167-261	Inställningsmätt för Gängmikrometer, 60°, längd: 25mm
167-262	Inställningsmätt för Gängmikrometer, 60°, längd: 50mm
167-263	Inställningsmätt för Gängmikrometer, 60°, längd: 75mm

Serie 326

Denna Digimatic gängmikrometer ska användas med med valbara, utbytbara anslag och spindelspetsar vilket ger ett brett utbud för mätning av flankdiameter på metriska/unified och Whitworthgängor.

Ett metriskt (unified) 60° inställningsmätt ingår i alla modeller med mätområde över 0-25 mm.



326-251-30 med valbara tillbehör

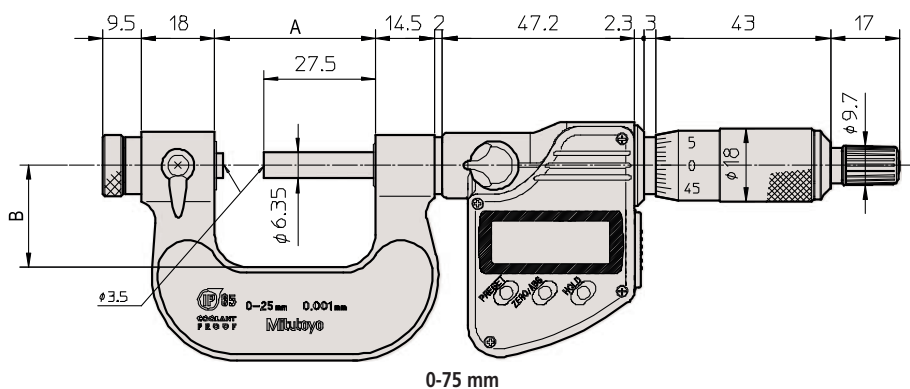


Utbytbara anslag/spindelspetsar i matchande par

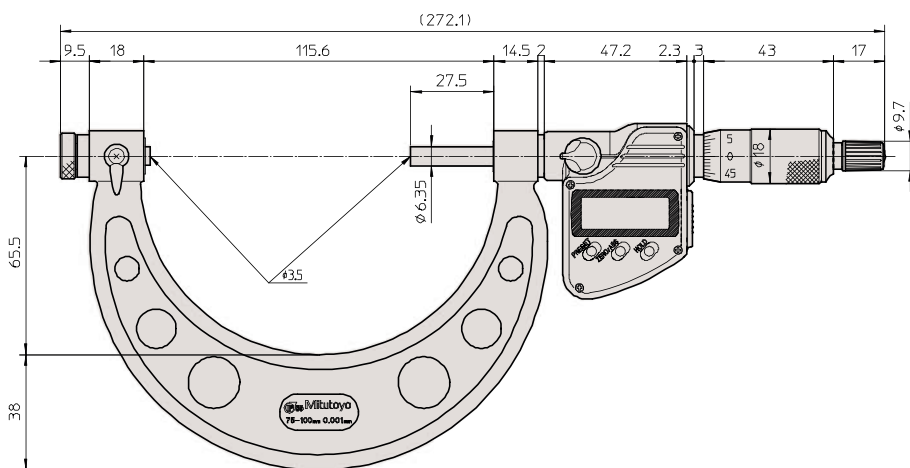
Metrisk

Nr.	Område [mm]	Digital upplösning	Spindelstigningsfel	Mättryck [N]	Vikt [g]	A [mm]	B [mm]
326-251-30	0 - 25	0,001 mm	3 μ m	5-10	350	39,5	25
326-252-30	25 - 50	0,001 mm	3 μ m	5-10	380	64,5	32
326-253-30	50 - 75	0,001 mm	3 μ m	5-10	470	90	45
326-254-30	75 - 100	0,001 mm	3 μ m	5-10	510	115,6	65

Digimatic Gångmikrometer med utbytbara spetsar



0-75 mm



75-100 mm



Anslag/spindelspetsar i matchande par

Specialtillbehör

Nr.	Beteckning
05CZA662	Digimatic kabel med dataknapp, IP-klass, 1m, för mikrometer
05CZA663	Digimatic kabel med dataknapp, IP-klass, 2m, för mikrometer
06AFM380B	USB Input Tool Direct (Digimatic USB), Digi/Digi2, med dataknapp, IP, för mikrometer
264-622	U-WAVE fit, IP67 Typ, trådlös sändare för mikrometer
264-623	U-WAVE fit, summertyp, trådlös sändare för mikrometer
264-626	U-WAVE Bluetooth, IP67, trådlös sändare för mikrometer
264-627	U-WAVE Bluetooth, summer, trådlös sändare för mikrometer
02AZF310	Anslutningsenhet, U-WAVE fit, vattentät typ
167-272	Inställningsmått för Gångmikrometer, 55°, längd: 25mm
167-273	Inställningsmått för Gångmikrometer, 55°, längd: 50mm
167-274	Inställningsmått för Gångmikrometer, 55°, längd: 75mm
167-275	Inställningsmått för Gångmikrometer, 55°, längd: 100mm
126-800	Utbytbara mätinsatser, i sats (Metrisk/UNF), 6 par
126-810	Utbytbara mätinsatser, i sats (Whitworth), 10 par
126-801	Utbytbara mätinsatser, 0,4-0,5mm/64-48TPI
126-802	Utbytbara mätinsatser, 0,6-0,9mm/44-28TPI
126-803	Utbytbara mätinsatser, 1-1,75mm/24-14TPI
126-804	Utbytbara mätinsatser, 2-3mm/13-9TPI
126-805	Utbytbara mätinsatser, 3,5-5mm/8-5TPI
126-806	Utbytbara mätinsatser, 5,5-7mm/4,5-3,5TPI
126-811	Utbytbara mätinsatser, 60-48 TPI
126-812	Utbytbara mätinsatser, 48-40 TPI
126-813	Utbytbara mätinsatser, 40-32 TPI
126-814	Utbytbara mätinsatser, 32-24 TPI
126-815	Utbytbara mätinsatser, 24-18 TPI
126-816	Utbytbara mätinsatser, 18-14 TPI
126-817	Utbytbara mätinsatser, 14-10 TPI
126-818	Utbytbara mätinsatser, 10-7 TPI
126-819	Utbytbara mätinsatser, 7-4,5 TPI
126-820	Utbytbara mätinsatser, 7-5-3,5 TPI

Förbrukningsartiklar

Nr.	Beteckning
938882	Batteri SR-44

Gängmikrometer med utbytbara spetsar

Tekniska data

Mätytor	Utbytbara mätinsatser anslag/spindel (tillval)
Mätspindel	Med spindellåsning, \varnothing 6,35 mm, stigning 0,5 mm
Skala	Mättrumma och mätthylsa mattförokromade, \varnothing 18 mm
Levereras	Inklusive etui, inställningsmått (60°) (från 25 mm mätområde), nyckel Notera: Utbytbara mätinsatser ingår ej

Standardtillbehör

Nr.	Beteckning
167-261	Inställningsmått för Gängmikrometer, 60°, längd: 25mm
167-262	Inställningsmått för Gängmikrometer, 60°, längd: 50mm
167-263	Inställningsmått för Gängmikrometer, 60°, längd: 75mm
167-264	Inställningsmått för Gängmikrometer, 60°, längd: 100mm
167-265	Inställningsmått för Gängmikrometer, 60°, längd: 125mm
167-266	Inställningsmått för Gängmikrometer, 60°, längd: 150mm
167-267	Inställningsmått för Gängmikrometer, 60°, längd: 175mm
167-268	Inställningsmått för Gängmikrometer, 60°, längd: 200mm
167-269	Inställningsmått för Gängmikrometer, 60°, längd: 225mm
167-270	Inställningsmått för Gängmikrometer, 60°, längd: 250mm
167-271	Inställningsmått för Gängmikrometer, 60°, längd: 275mm

Serie 126

Denna gängmikrometer ska användas med valbara, utbytbara anslag och spindelspetsar vilket ger ett brett utbud för mätning av flankdiameter på metriska/unified och Whitworthgångor.

Ett metriskt (unified) 60° inställningsmått ingår i alla modeller med mätområde över 0-25 mm.



126-125 med valbara tillbehör

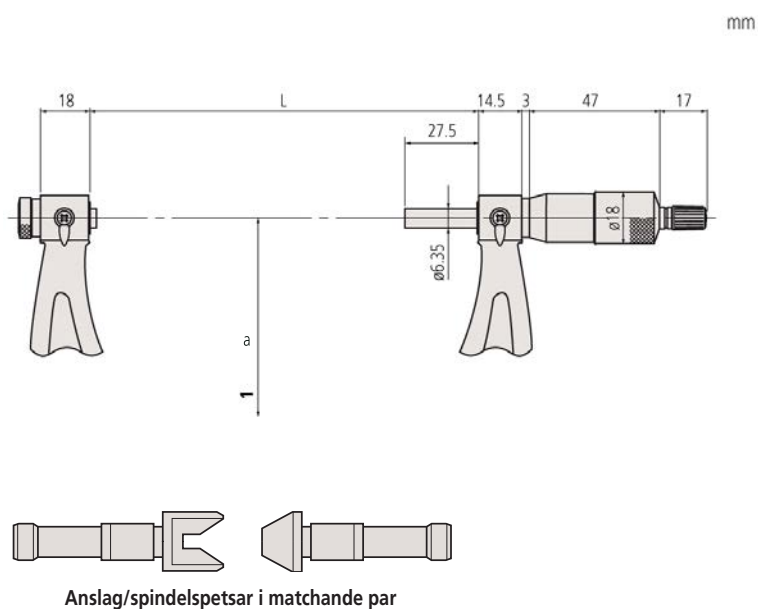


Utbytbara anslag/spindelspetsar i matchande par

Metrisk

Nr.	Område [mm]	Upplösning	Spindelstigningsfel	Mättryck [N]	Vikt [g]	L [mm]	a [mm]
126-125	0 - 25	0,01 mm	3 μ m	5-10	240	39,5	25
126-126	25 - 50	0,01 mm	3 μ m	5-10	290	64,5	32
126-127	50 - 75	0,01 mm	3 μ m	5-10	390	90	45
126-128	75 - 100	0,01 mm	3 μ m	5-10	450	115,6	65
126-129	100 - 125	0,01 mm	3 μ m	5-10	530	140,6	79
126-130	125 - 150	0,01 mm	3 μ m	5-10	620	165,6	93
126-131	150 - 175	0,01 mm	3 μ m	5-10	730	190,5	105
126-132	175 - 200	0,01 mm	3 μ m	5-10	860	214,5	118
126-133	200 - 225	0,01 mm	3 μ m	5-10	1030	240,5	131
126-134	225 - 250	0,01 mm	3 μ m	5-10	1200	265,5	144
126-135	250 - 275	0,01 mm	3 μ m	5-10	1370	290,5	156
126-136	275 - 300	0,01 mm	3 μ m	5-10	1540	314,5	169

Gängmikrometer med utbytbara spetsar



Specialtillbehör

Nr.	Beteckning
167-272	Inställningsmått för Gängmikrometer, 55°, längd: 25mm
167-273	Inställningsmått för Gängmikrometer, 55°, längd: 50mm
167-274	Inställningsmått för Gängmikrometer, 55°, längd: 75mm
167-275	Inställningsmått för Gängmikrometer, 55°, längd: 100mm
167-276	Inställningsmått för Gängmikrometer, 55°, längd: 125mm
167-277	Inställningsmått för Gängmikrometer, 55°, längd: 150mm
167-278	Inställningsmått för Gängmikrometer, 55°, längd: 175mm
167-279	Inställningsmått för Gängmikrometer, 55°, längd: 200mm
167-280	Inställningsmått för Gängmikrometer, 55°, längd: 225mm
126-800	Utbytbara mätinsatser, i sats (Metrisk/ UNF), 6 par
126-810	Utbytbara mätinsatser, i sats (Whitworth), 10 par
126-801	Utbytbara mätinsatser, 0,4-0,5mm/ 64-48TPI
126-802	Utbytbara mätinsatser, 0,6-0,9mm/ 44-28TPI
126-803	Utbytbara mätinsatser, 1-1,75mm/ 24-14TPI
126-804	Utbytbara mätinsatser, 2-3mm/13-9TPI
126-805	Utbytbara mätinsatser, 3,5-5mm/8-5TPI
126-806	Utbytbara mätinsatser, 5,5-7mm/ 4,5-3,5TPI
126-811	Utbytbara mätinsatser, 60-48 TPI
126-812	Utbytbara mätinsatser, 48-40 TPI
126-813	Utbytbara mätinsatser, 40-32 TPI
126-814	Utbytbara mätinsatser, 32-24 TPI
126-815	Utbytbara mätinsatser, 24-18 TPI
126-816	Utbytbara mätinsatser, 18-14 TPI
126-817	Utbytbara mätinsatser, 14-10 TPI
126-818	Utbytbara mätinsatser, 10-7 TPI
126-819	Utbytbara mätinsatser, 7-4,5 TPI
126-820	Utbytbara mätinsatser, 7-5-3,5 TPI

Utbytbara anslag/spindelspetsar för gängmätning, i satser

Serie 126

Specialtillbehör mätinsatser



Mätinsatser (lösa)

Nr.	Halvt vinkelfel	Metrisk stigning	UNF gängor/tum	Withworth-gängor / tum
126-801	±30'	0,4 - 0,5 mm	64 - 48 TPI	
126-802	±20'	0,6 - 0,9 mm	44 - 28 TPI	
126-803	±15'	1 - 1,75 mm	24 - 14 TPI	
126-804	±10'	2 - 3 mm	13 - 9 TPI	
126-805	±10'	3,5 - 5 mm	8 - 5 TPI	
126-806	±10'	5,5 - 7 mm	4,5 - 3,5 TPI	
126-811	±30'			60 - 48 TPI
126-812	±30'			48 - 40 TPI
126-813	±20'			40 - 32 TPI
126-814	±20'			32 - 24 TPI
126-815	±15'			24 - 18 TPI
126-816	±15'			18 - 14 TPI
126-817	±10'			14 - 10 TPI
126-818	±10'			10 - 7 TPI
126-819	±10'			7 - 4,5 TPI
126-820	±10'			4,5 - 3,5 TPI

Mätinsatser metrisk UNF-gänga (består av Nr. 126-801 till 126-806)

Nr.	Modeller som ingår	Metrisk stigning	UNF gängor/tum
126-800		0,4 - 7 mm	64 - 3,5 TPI

Mätinsatser i sats Whitworth (består av Nr. 126-811 till 126-820)

Nr.	Modeller som ingår	Withworth-gängor / tum
126-810		60 - 3,5 TPI

Nominell Ø	Gängstigning P	Medel- Ø d2
M 1	0,25	0,838
M 1,2	0,25	1,038
M 1,4	0,30	1,205
M 1,7	0,35	1,473
M 2	0,40	1,740
M 2,3	0,40	2,040
M 2,6	0,45	2,308
M 3	0,50	2,675
M 3,5	0,60	3,110
M 4	0,70	3,545
M 5	0,80	4,480
M 6	1,00	5,350
M 8	1,25	7,188
M 10	1,50	9,026
M 12	1,75	10,863

Nominell Ø	Gängstigning P	Medel- Ø d2
M 14	2,00	12,701
M 16	2,00	14,701
M 20	2,50	18,376
M 22	2,50	20,376
M 24	3,00	22,051
M 27	3,00	25,051
M 30	3,50	27,727
M 33	3,50	30,727
M 36	4,00	33,402
M 39	4,00	36,402
M 42	4,50	39,077
M 45	4,50	42,077
M 48	5,00	44,752
M 52	5,00	48,752
M 56	5,50	52,428
M 60	5,50	56,428

Bygelmikrometer för mätning av flankdiameter på gängor

Serie 125

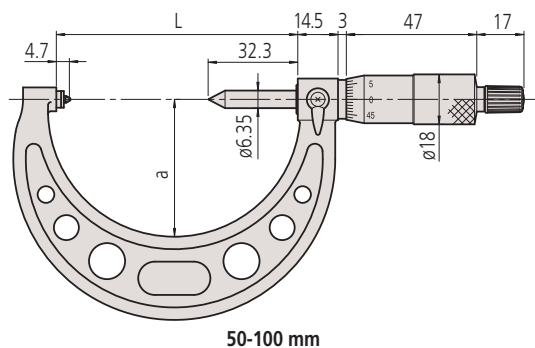
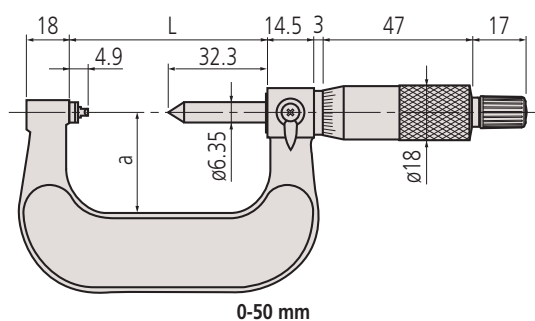
- Har ett 60 graders V-format mothåll och en konisk spindel för enkel mätning av delningsdiametern på metrisk eller tumbaserade skruvgängor.



125-103

Metrisk

Nr.	Område [mm]	Upplösning	Spindelstigningsfel	Mätbara gängtyper (Metrisk/Unified)	Vikt [g]	L [mm]	a [mm]
125-101	0 - 25	0,01 mm	3 µm	0,4-0,5 mm / 64-48 TPI	200	37,2	25
125-102	0 - 25	0,01 mm	3 µm	0,6-0,9 mm / 44-28 TPI	200	37,2	25
125-103	0 - 25	0,01 mm	3 µm	1-1,75 mm / 24-14 TPI	200	37,2	25
125-104	0 - 25	0,01 mm	3 µm	2-3 mm / 13-9 TPI	200	37,2	25
125-105	0 - 25	0,01 mm	3 µm	3,5-5 mm / 8-5 TPI	200	37,2	25
125-106	25 - 50	0,01 mm	3 µm	0,4-0,5 mm / 64-48 TPI	250	62,2	32
125-107	25 - 50	0,01 mm	3 µm	0,6-0,9 mm / 44-28 TPI	250	62,2	32
125-108	25 - 50	0,01 mm	3 µm	1-1,75 mm / 24-14 TPI	250	62,2	32
125-109	25 - 50	0,01 mm	3 µm	2-3 mm / 13-9 TPI	250	62,2	32
125-110	25 - 50	0,01 mm	3 µm	3,5-5 mm / 8-5 TPI	250	62,2	32
125-111	50 - 75	0,01 mm	3 µm	0,6-0,9 mm / 44-28 TPI	260	87	49
125-112	50 - 75	0,01 mm	3 µm	1-1,75 mm / 24-14 TPI	260	87	49
125-113	50 - 75	0,01 mm	3 µm	2-3 mm / 13-9 TPI	260	87	49
125-114	50 - 75	0,01 mm	3 µm	3,5-5 mm / 8-5 TPI	260	87	49
125-115	50 - 75	0,01 mm	3 µm	5,5-7 mm / 4,5-3,5 TPI	260	87	49
125-116	75 - 100	0,01 mm	3 µm	0,6-0,9 mm / 44-28 TPI	330	112	63
125-117	75 - 100	0,01 mm	3 µm	1-1,75 mm / 24-14 TPI	330	112	63
125-118	75 - 100	0,01 mm	3 µm	2-3 mm / 13-9 TPI	330	112	63
125-119	75 - 100	0,01 mm	3 µm	3,5-5 mm / 8-5 TPI	330	112	63
125-120	75 - 100	0,01 mm	3 µm	5,5-7 mm / 4,5-3,5 TPI	330	112	63



Tekniska data

Mättytor	Utbytbara mätinsatser anslag/spindel (tillval)
Mätspindel	Med spindellåsning, ϕ 6,35 mm, stigning 0,5 mm
Skala	Mättrumma och mätthylsa mattförokromade, ϕ 18 mm
Levereras	Inklusive etui, inställningsmätt 60° från 25 mm mätområde, nyckel



Digimatic Kuggmikrometer



Funktioner	Serie 324
ZERO / ABS omställning	●
Auto avstängning efter 20 min. stillestånd	●
Varning vid låg batterispänning	●
Funktionslås	●
HOLD (frysning av värde)	●
PRESET	●

Tekniska data

Display	LCD, teckenhöjd 7,5 mm
Mättytor	Utbytbara mätsatser anslag/spindel (tillval)
Mätspindel	Med spindellåsning, ϕ 6,35 mm, stigning 0,5 mm
Skala	Mättrumma och mätthylsa mattförokromade
Strömförsörjning	1 batteri SR-44
Batterilivslängd	Ca. 2,4 år
Levereras	Inklusive etui, nyckel, 1 batteri, inställningsmått (från 25 mm mätområde) utbytbara anslag är tillval

Specialtillbehör

Nr.	Beteckning
05CZA662	Digimatic kabel med dataknapp, IP-klass, 1m, för mikrometer
05CZA663	Digimatic kabel med dataknapp, IP-klass, 2m, för mikrometer
06AFM380B	USB Input Tool Direct (Digimatic USB), Digi/Digi2, med dataknapp, IP, för mikrometer
264-622	U-WAVE fit, IP67 Typ, trådlös sändare för mikrometer
264-623	U-WAVE fit, summertyp, trådlös sändare för mikrometer
264-626	U-WAVE Bluetooth, IP67, trådlös sändare för mikrometer
264-627	U-WAVE Bluetooth, summer, trådlös sändare för mikrometer
02AZF310	Anslutningsenhet, U-WAVE fit, vattentät typ
124-801	Utbyttbar mätsats, kula/spets, 0,8mm
124-802	Utbyttbar mätsats, kula/spets, 1,0mm
124-821	Utbyttbar mätsats, kula/spets, 1,5mm
124-805	Utbyttbar mätsats, kula/spets, 2,0mm
124-822	Utbyttbar mätsats, kula/spets, 2,5mm
124-807	Utbyttbar mätsats, kula/spets, 3,0mm
124-823	Utbyttbar mätsats, kula/spets, 3,5mm
124-810	Utbyttbar mätsats, kula/spets, 4,0mm
124-824	Utbyttbar mätsats, kula/spets, 4,5mm
124-812	Utbyttbar mätsats, kula/spets, 5,0mm
124-814	Utbyttbar mätsats, kula/spets, 6,0mm
124-816	Utbyttbar mätsats, kula/spets, 7,0mm
124-819	Utbyttbar mätsats, kula/spets, 8,0mm
124-803	Utbyttbar mätsats, kula/spets, 1,191mm
124-804	Utbyttbar mätsats, kula/spets, 1,588mm
124-806	Utbyttbar mätsats, kula/spets, 2,381mm
124-808	Utbyttbar mätsats, kula/spets, 3,175mm
124-809	Utbyttbar mätsats, kula/spets, 3,969mm
124-811	Utbyttbar mätsats, kula/spets, 4,763mm
124-813	Utbyttbar mätsats, kula/spets, 5,556mm
124-815	Utbyttbar mätsats, kula/spets, 6,35mm
124-817	Utbyttbar mätsats, kula/spets, 7,144mm
124-818	Utbyttbar mätsats, kula/spets, 7,938mm
124-820	Utbyttbar mätsats, kula/spets, 8,731mm

Förbrukningsartiklar

Nr.	Beteckning
938882	Batteri SR-44

Serie 324

Kuggmikrometer med utbytbara kulinsatser

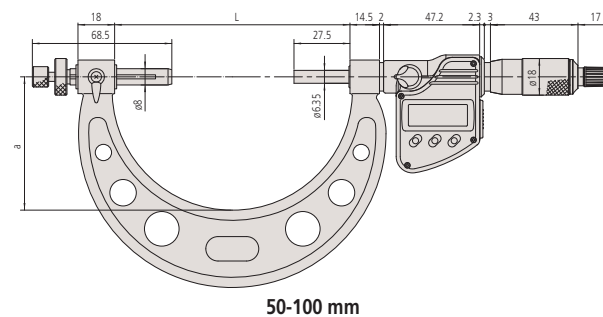
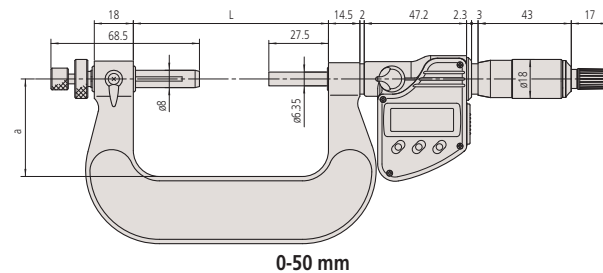
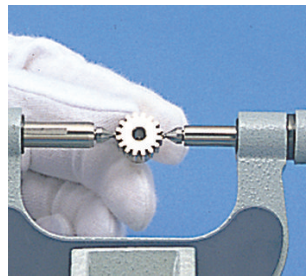
- Noggrann mätning av mått över mätkulor.
- Utbytbara kulinsatser möjliggör mätning av moduler inom området 0,5-5,25 mm.



324-251-30 med valbara tillbehör

Metrisk

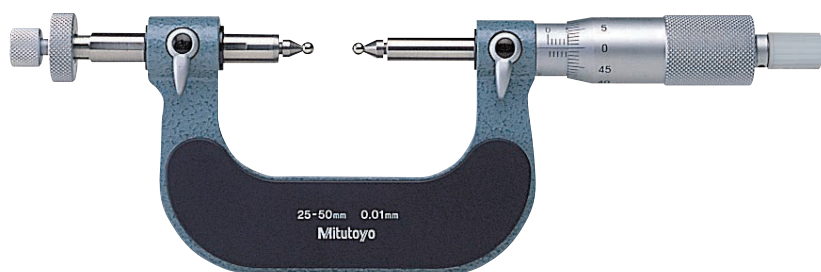
Nr.	Område [mm]	Digital upplösning	Spindelstigningsfel	Mättryck [N]	Vikt [g]	L [mm]	a [mm]
324-251-30	0 - 25	0,001 mm	3 μ m	5-10	400	64,5	32
324-252-30	25 - 50	0,001 mm	3 μ m	5-10	490	90	45
324-253-30	50 - 75	0,001 mm	3 μ m	5-10	530	115,6	65,5
324-254-30	75 - 100	0,001 mm	3 μ m	5-10	600	140,6	79



Bygelmikrometer för mätning av kugg

Serie 124

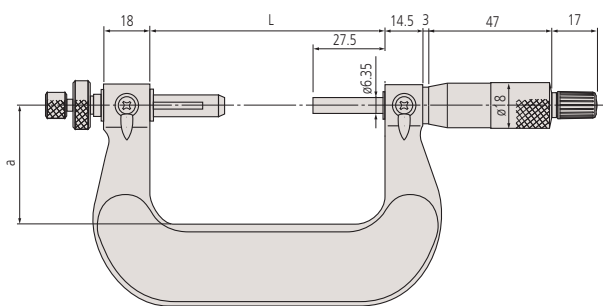
- Utbytbara kulinsatser av stål eller hårdmetall (tillval) möjliggör mätning av moduler 0,5-5,25 mm.



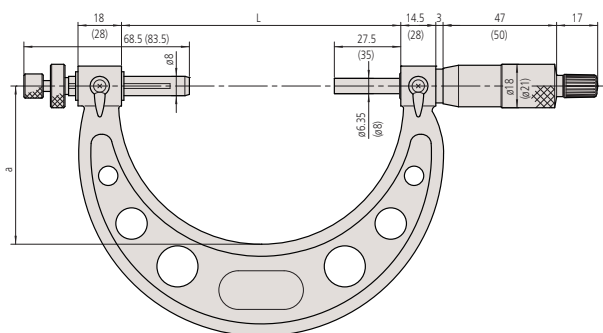
124-173 med valbara tillbehör

Metrisk

Nr.	Område [mm]	Upplösning	Spindelstigningsfel	Mättryck [N]	Vikt [g]	L [mm]	a [mm]
124-173	0 - 25	0,01 mm	3 μm	5-10	295	64,5	32
124-174	25 - 50	0,01 mm	3 μm	5-10	400	90	45
124-175	50 - 75	0,01 mm	3 μm	5-10	460	115,6	65
124-176	75 - 100	0,01 mm	3 μm	5-10	540	140,6	79
124-177	100 - 125	0,01 mm	3 μm	5-10	640	165,6	93
124-178	125 - 150	0,01 mm	3 μm	5-10	760	190,5	105
124-179	150 - 175	0,01 mm	3 μm	5-10	900	214,5	120
124-180	175 - 200	0,01 mm	3 μm	5-10	1060	240,5	131
124-181	200 - 225	0,01 mm	3 μm	5-10	1230	265,5	144
124-182	225 - 250	0,01 mm	3 μm	5-10	1430	290,5	156
124-183	250 - 275	0,01 mm	3 μm	5-10	1620	314,5	171
124-195	275 - 300	0,01 mm	3 μm	5-10	2070	353	187



0-50 mm



50-300 mm

Tekniska data

Mätytor	Utbytbara mätinsatser anslag/spindel (tillval)
Mätspindel	Med spindellåsning, ϕ 6,35 mm, stigning 0,5 mm
Skala	Mättrumma och mätlysa mattfökrromade, ϕ 18 mm
Levereras	Inklusive etui, inställningsmått (från 25 mm mätområde), nyckel. Utbytbara mätinsatser ingår ej

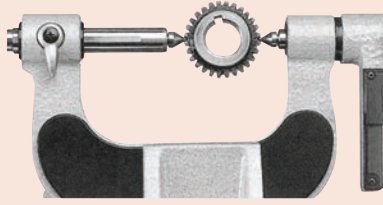
Specialtillbehör

Nr.	Beteckning
124-801	Utbytbar mätinsats, kula/spets, 0,8mm
124-802	Utbytbar mätinsats, kula/spets, 1,0mm
124-803	Utbytbar mätinsats, kula/spets, 1,191mm
124-821	Utbytbar mätinsats, kula/spets, 1,5mm
124-804	Utbytbar mätinsats, kula/spets, 1,588mm
124-805	Utbytbar mätinsats, kula/spets, 2,0mm
124-806	Utbytbar mätinsats, kula/spets, 2,381mm
124-822	Utbytbar mätinsats, kula/spets, 2,5mm
124-807	Utbytbar mätinsats, kula/spets, 3,0mm
124-808	Utbytbar mätinsats, kula/spets, 3,175mm
124-823	Utbytbar mätinsats, kula/spets, 3,5mm
124-809	Utbytbar mätinsats, kula/spets, 3,969mm
124-810	Utbytbar mätinsats, kula/spets, 4,0mm
124-824	Utbytbar mätinsats, kula/spets, 4,5mm
124-811	Utbytbar mätinsats, kula/spets, 4,763mm
124-812	Utbytbar mätinsats, kula/spets, 5,0mm
124-813	Utbytbar mätinsats, kula/spets, 5,556mm
124-814	Utbytbar mätinsats, kula/spets, 6,0mm
124-815	Utbytbar mätinsats, kula/spets, 6,35mm
124-816	Utbytbar mätinsats, kula/spets, 7,0mm
124-817	Utbytbar mätinsats, kula/spets, 7,144mm
124-818	Utbytbar mätinsats, kula/spets, 7,938mm
124-819	Utbytbar mätinsats, kula/spets, 8,0mm
124-820	Utbytbar mätinsats, kula/spets, 8,731mm

Utbytbara mätinsatser kula/spets

Serie 124/ 324

Valbara, utbytbara mätinsatser för noggrann mätning av mått över mätkulor.



Metrisk

Nr.	Diameter (D)	Mätbar modul	Diameter över kulor	Anmärkningar
124-801	0,8 mm	0,5 - 0,55	50	Hårdmetallbelagd
124-802	1 mm	0,6 - 0,65	45	Hårdmetallbelagd
124-821	1,5 mm	0,9 - 1	28 - 26	Hårdmetallbelagd
124-805	2 mm	1,25	22	Hårdmetallbelagd
124-822	2,5 mm	1,5	17	Stål
124-807	3 mm	1,75	15	Stål
124-823	3,5 mm	2	13	Stål
124-810	4 mm	2,25	11	Stål
124-824	4,5 mm	2,5	10	Stål
124-812	5 mm	2,75	9	Stål
124-814	6 mm	3,5	7	Stål
124-816	7 mm	4	6,5	Stål
124-819	8 mm	4,75	5,5	Stål

Digimatic Bygelmikrometer med tallriksmätytor

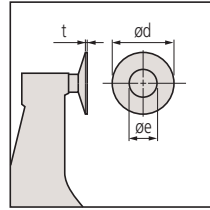
Serie 323

Digimatic tallriksmikrometer möjliggör mätning på svåråtkomliga ytor

- För kuggviddsmätningar på raka eller snedskurna kugg.
- För mätning på svåråtkomliga ytor såsom avfasningar.



323-250-30

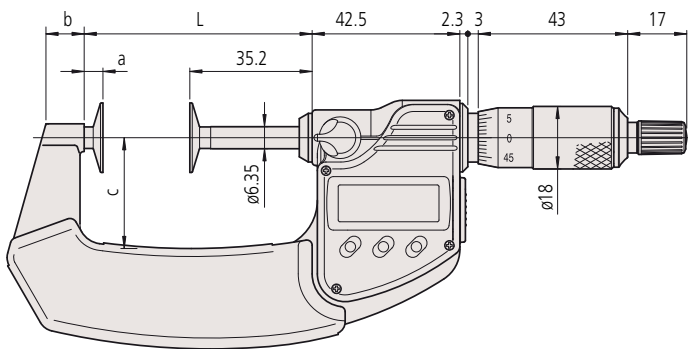


Metrisk

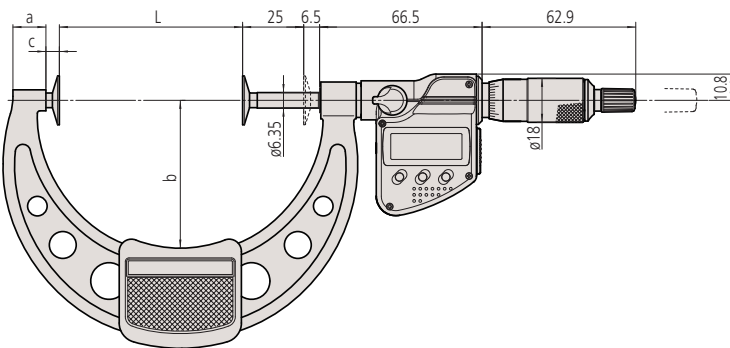
Nr.	Område [mm]	Digital upplösning	Maximalt tillåtet fel J MPE	Planhet	Parallellitet	Mättryck [N]
323-250-30	0 - 25	0,001 mm	±4 µm	1 µm	4 µm	3-8
323-251-30	25 - 50	0,001 mm	±4 µm	1 µm	4 µm	3-8
323-252-30	50 - 75	0,001 mm	±6 µm	1 µm	6 µm	3-8
323-253-30	75 - 100	0,001 mm	±6 µm	1 µm	6 µm	3-8

Nr.	Mätbar modul	Vikt [g]	L [mm]	a [mm]	b mm [mm]	c [mm]	d [mm]	e [mm]	t [mm]
323-250-30	0,5 - 6	290	39,7	4,5	9,2	25	20	8	0,7
323-251-30	0,5 - 6	355	65,6	5,4	11	31	20	8	0,7
323-252-30	0,5 - 6	555	90,7	5,5	12,2	50	20	8	0,7
323-253-30	0,5 - 6	610	112,5	5,5	13,5	60	20	8	0,7

mm



0-75 mm



75-100 mm

Funktioner	Serie 323
ORIGIN	●
ZERO / ABS omställning	●
Auto avstängning efter 20 min. stillestånd	●
Varning vid låg batterispänning	●
Funktionslås	●
HOLD (frysning av värde)	●

Tekniska data

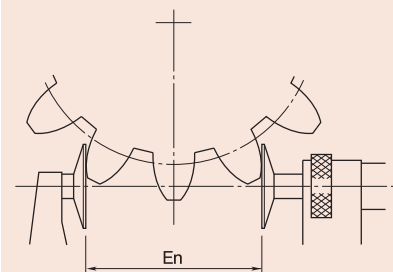
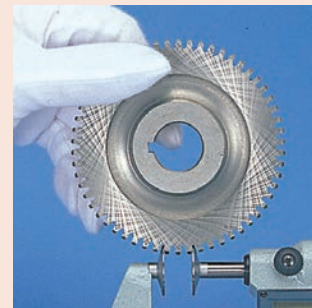
Display	LCD, teckenhöjd 7,5 mm
Mätytor	Härdat stål
Mätspindel	Med spindelläsning, ø 6,35 mm, stigning 0,5 mm
Skala	Mättrumma och mätthylsa mattfökrömade
Strömförsörjning	1 batteri SR-44
Batterilivslängd	Ca. 2,4 år
Levereras	Inklusive etui, nyckel, 1 batteri, inställningsmått (från 25 mm mätområde)

Specialtillbehör

Nr.	Beteckning
05CZA662	Digimatic kabel med dataknapp, IP-klass, 1m, för mikrometer
05CZA663	Digimatic kabel med dataknapp, IP-klass, 2m, för mikrometer
06AFM380B	USB Input Tool Direct (Digimatic USB), Digi/Digi2, med dataknapp, IP, för mikrometer
264-622	U-WAVE fit, IP67 Typ, trådlös sändare för mikrometer
264-623	U-WAVE fit, summertyp, trådlös sändare för mikrometer
264-626	U-WAVE Bluetooth, IP67, trådlös sändare för mikrometer
264-627	U-WAVE Bluetooth, summer, trådlös sändare för mikrometer
02AZF310	Anslutningsenhet, U-WAVE fit, vattentät typ

Förbrukningsartiklar

Nr.	Beteckning
938882	Batteri SR-44

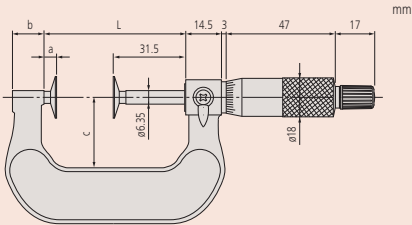


Kuggvidd över tre kuggar (En)

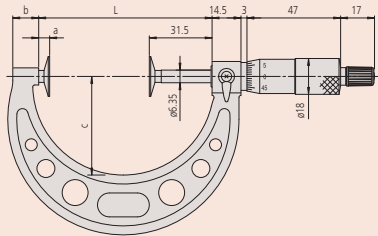
Bygelmikrometer med tallriksmätutor

Tekniska data

Mätutor	Härdat stål eller hårdmetallbelagda
Mätspindel	Med spindellåsning, ϕ 6,35 mm, stigning 0,5 mm
Skala	Mättrumma och mätthylsa mattförokromade, ϕ 18 mm
Levereras	Inklusive etui, nyckel, inställningsmått från 25 mm mätområde



0-50 mm



50-300 mm

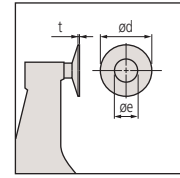
Serie 123

Tallriksmikrometer underlättar mätning på svåråtkomliga ytor

- För kuggvidds-mätningar på raka eller snedskurna kugg.
- För mätning på svåråtkomlig ytor såsom avfasningar.



123-101



Metrisk

Nr.	Område [mm]	Upplösning	Maximalt tillåtet fel J MPE	Planhet	Parallellitet	Mättryck [N]	Mätbar modul
123-101	0 - 25	0,01 mm	$\pm 4 \mu\text{m}$	1 μm	4 μm	5-10	0,5 - 6
123-102	25 - 50	0,01 mm	$\pm 4 \mu\text{m}$	1 μm	4 μm	5-10	0,5 - 6
123-103	50 - 75	0,01 mm	$\pm 6 \mu\text{m}$	1 μm	6 μm	5-10	0,5 - 6
123-104	75 - 100	0,01 mm	$\pm 6 \mu\text{m}$	1 μm	6 μm	5-10	0,5 - 6
123-105	100 - 125	0,01 mm	$\pm 7 \mu\text{m}$	1,6 μm	7 μm	5-10	0,7 - 11
123-106	125 - 150	0,01 mm	$\pm 7 \mu\text{m}$	1,6 μm	7 μm	5-10	0,7 - 11
123-107	150 - 175	0,01 mm	$\pm 8 \mu\text{m}$	1,6 μm	8 μm	5-10	0,7 - 11
123-108	175 - 200	0,01 mm	$\pm 8 \mu\text{m}$	1,6 μm	8 μm	5-10	0,7 - 11
123-109	200 - 225	0,01 mm	$\pm 8 \mu\text{m}$	1,6 μm	8 μm	5-10	0,7 - 11
123-110	225 - 250	0,01 mm	$\pm 9 \mu\text{m}$	1,6 μm	9 μm	5-10	0,7 - 11
123-111	250 - 275	0,01 mm	$\pm 9 \mu\text{m}$	1,6 μm	9 μm	5-10	0,7 - 11
123-112	275 - 300	0,01 mm	$\pm 9 \mu\text{m}$	1,6 μm	9 μm	5-10	0,7 - 11

Nr.	Vikt [g]	L [mm]	a [mm]	b mm [mm]	c [mm]	d [mm]	e [mm]	t [mm]
123-101	200	37,5	6	14	25	20	8	0,7
123-102	250	62,5	6	14	32	20	8	0,7
123-103	300	87	5,5	11	49	20	8	0,7
123-104	375	112	5,5	11	63	20	8	0,7
123-105	520	137,5	6	12	79	30	12	1
123-106	570	162,5	6	15	94	30	12	1
123-107	730	187,5	6	16	106	30	12	1
123-108	890	212,5	6	15	118	30	12	1
123-109	1000	237,5	6	14	130	30	12	1
123-110	1200	262,5	6	14	143	30	12	1
123-111	1410	287,5	6	15	156	30	12	1
123-112	1680	312,5	6	15	169	30	12	1

Metrisk

Hårdmetallbelagda tallrikar

Nr.	Område [mm]	Upplösning	Maximalt tillåtet fel J MPE	Planhet	Parallellitet	Mättryck [N]	Mätbar modul
123-113	0 - 25	0,01 mm	$\pm 4 \mu\text{m}$	1 μm	4 μm	5-10	0,5 - 6
123-114	25 - 50	0,01 mm	$\pm 4 \mu\text{m}$	1 μm	4 μm	5-10	0,5 - 6
123-115	50 - 75	0,01 mm	$\pm 6 \mu\text{m}$	1 μm	6 μm	5-10	0,5 - 6
123-116	75 - 100	0,01 mm	$\pm 6 \mu\text{m}$	1 μm	6 μm	5-10	0,5 - 6

Nr.	Anmärkingar	Vikt [g]	L [mm]	a [mm]	b mm [mm]	c [mm]	d [mm]	e [mm]	t [mm]
123-113	Tallrikarna har kanter i hårdmetall	200	39,7	4,5	9,2	25	20	9,8	0,7
123-114	Tallrikarna har kanter i hårdmetall	250	65,6	5,4	11	31	20	9,8	0,7
123-115	Tallrikarna har kanter i hårdmetall	300	90,7	5,5	12,2	50	20	9,8	0,7
123-116	Tallrikarna har kanter i hårdmetall	375	112,5	5,5	13,5	60	20	9,8	0,7

Digimatic Bygelmikrometer med tallriksmätytor och ickeroterande spindel

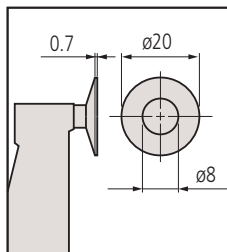
Serie 369

Digimatic tallriksmikrometer möjliggör mätning på många olika typer av material.

- Med ickeroterande spindel och tallriksmätytor.
- Kuggviddsmätningar på raka eller snedskurna kugg.
- Mätområde för gängstigning: Modul 0,5-6
- För mätning på filt, gummi, papper, tyg etc.



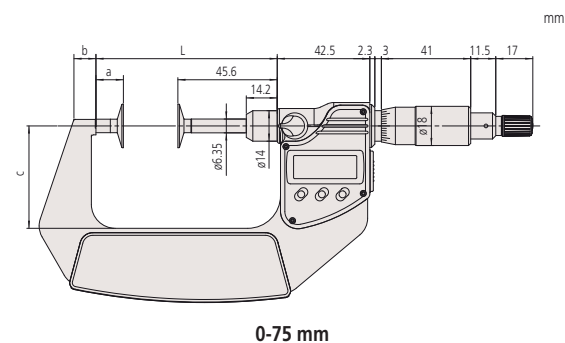
369-250-30



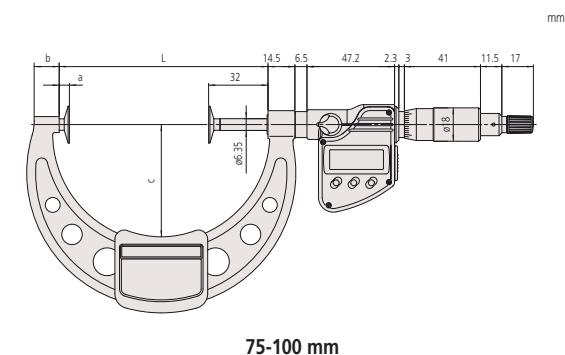
Metrisk

Nr.	Område [mm]	Digital upplösning	Maximalt tillåtet fel J MPE	Planhet	Parallellitet	Mättryck [N]	Mätbar modul	Vikt [g]
369-250-30	0 - 25	0,001 mm	$\pm 4 \mu\text{m}$	1 μm	4 μm	3-8	0,5 - 6	340
369-251-30	25 - 50	0,001 mm	$\pm 4 \mu\text{m}$	1 μm	4 μm	3-8	0,5 - 6	480
369-252-30	50 - 75	0,001 mm	$\pm 6 \mu\text{m}$	1 μm	6 μm	3-8	0,5 - 6	635
369-253-30	75 - 100	0,001 mm	$\pm 6 \mu\text{m}$	1 μm	6 μm	3-8	0,5 - 6	775

Nr.	L [mm]	a [mm]	b mm [mm]	c [mm]
369-250-30	58,5	12,9	7	32
369-251-30	83,5	12,9	9,8	47
369-252-30	108,5	12,9	11,2	60
369-253-30	112,5	5,5	13,5	60



0-75 mm



75-100 mm

Funktioner	Serie 369
ORIGIN	●
ZERO / ABS omställning	●
Auto avstängning efter 20 min. stillestånd	●
Varning vid låg batterispänning	●
Funktionslås	●
HOLD (frysning av värde)	●

Tekniska data

Display	LCD, teckenhöjd 7,5 mm
Mätytor	Härdat stål
Mätspindel	Med spindellåsning, \varnothing 6,35 mm, stigning 0,5 mm
Skala	Mättrumma och mätlysa mattförokrnade
Strömförsörjning	1 batteri SR-44
Batterilivslängd	Ca. 2,4 år
Levereras	Inklusive etui, nyckel, 1 batteri, inställningsmått (från 25 mm mätområde)

Specialtillbehör

Nr.	Beteckning
05CZA662	Digimatic kabel med dataknapp, IP-klass, 1m, för mikrometer
05CZA663	Digimatic kabel med dataknapp, IP-klass, 2m, för mikrometer
06AFM380B	USB Input Tool Direct (Digimatic USB), Digi/Digi2, med dataknapp, IP, för mikrometer
264-622	U-WAVE fit, IP67 Typ, trådlös sändare för mikrometer
264-623	U-WAVE fit, summertyp, trådlös sändare för mikrometer
264-627	U-WAVE Bluetooth, summer, trådlös sändare för mikrometer
264-626	U-WAVE Bluetooth, IP67, trådlös sändare för mikrometer
02AZF310	Anslutningsenhet, U-WAVE fit, vattentät typ

Förbrukningsartiklar

Nr.	Beteckning
938882	Batteri SR-44



ABSOLUTE Digimatic Quick tallriksmikrometer

ABSOLUTE®

IP65

369-411-20
369-412-20

Funktioner	Serie 369 och serie 227
På/Av	●
ORIGIN	●
ZERO / ABS omställning	●
Varning vid låg batterispänning	●
HOLD (frysning av värde)	●

Tekniska data

Display	LCD, teckenhöjd 10 mm
Mättytor	Härdat stål, finläppade
Mätspindel	Icke roterande, 10 mm stigning
Strömförsörjning	1 batteri SR-44
Batterilivslängd	Ca. 5 år
Levereras	Inklusive etui, nyckel, 1 batteri, inställningsmått (från 25 mm mätområde)

Specialtillbehör

Nr.	Beteckning
05CZA662	Digimatic kabel med dataknapp, IP-klass, 1m, för mikrometer
05CZA663	Digimatic kabel med dataknapp, IP-klass, 2m, för mikrometer
06AFM380B	USB Input Tool Direct (Digimatic USB), Digi/Digi2, med dataknapp, IP, för mikrometer
02AZD880G	U-WAVE-T, summertyp, trådlös sändare
02AZD730G	U-WAVE-T, IP67-typ, trådlös sändare
02AZD790B	U-WAVE-T anslutningskabel B, med dataknapp, IP, för mikrometer

Förbrukningsartiklar

Nr.	Beteckning
938882	Batteri SR-44



Ställbart mättryck
227-221-20
227-223-20

(1) Gäller endast vid horisontell mätning (±3 grader)

Serie 369 och serie 227

ABSOLUTE Digimatic Quick tallriksmikrometer med hög spindelstigning 10 mm/varv.

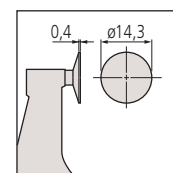
- För mätning på filt, gummi, papper, tyg etc.
- Kuggvidsmätningar på raka eller snedskurna kugg.
- Med icke-roterande spindel och tallriksmättytor.
- Justerbart mättryck för olika arbetsstycken. (serie 227)



369-411-20



227-221-20



Serie 227 Plana mättytor

Metrisk

Nr.	Område [mm]	Digital upplösning	Maximalt tillåtet fel J MPE	Planhet	Parallellitet	Mättryck [N]	Mätbar modul
369-411-20	0 - 30	0,001 mm	±4 µm	1 µm	4 µm	3-8	0,5 - 6
369-412-20	25 - 55	0,001 mm	±4 µm	1 µm	4 µm	3-8	0,5 - 6

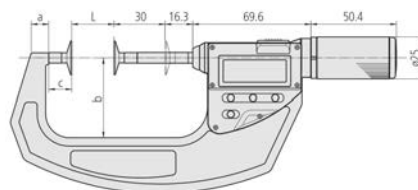
Nr.	Vikt [g]	L [mm]	a [mm]	b mm [mm]	c [mm]
369-411-20	360	0	8,5	36	13,5
369-412-20	490	25	10,3	47	13,5

Metrisk

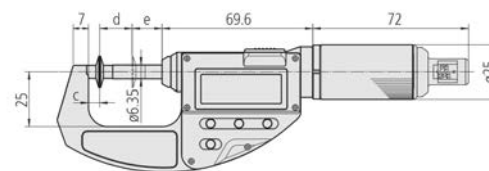
QuickMike typ med inställbart mättryck

Nr.	Område [mm]	Digital upplösning	Maximalt tillåtet fel J MPE	Planhet	Parallellitet	Mättryck nivåer [N]	Mättryck noggrannhet (1) [N]
227-221-20	0 - 15	0,001 mm	±4 µm	1 µm	3 µm	0,5 / 1 / 1,5 / 2 / 2,5	±0,1 + (inställning/10)
227-223-20	0 - 10	0,001 mm	±4 µm	1 µm	3 µm	2 / 4 / 6 / 8 / 10	±0,4 + (inställning/10)

Nr.	Mätbar modul	Vikt [g]	c [mm]	d [mm]	e [mm]
227-221-20	0,4-3	300	5,2	15	13,8
227-223-20	0,4-3	340	5,2	10	18,8



369-411-20, 369-412-20



227-221-20, 227-223-20

Bygelmikrometer med tallriksmätytor och ickeroterande spindel

Serie 169

Tallriksmikrometer möjliggör mätning på många olika typer av material.

- Med ickeroterande spindel och tallriksmätytor.
- Kuggviddsmätningar på raka eller snedskurna kugg.
- Mätområde för gängstigning: Modul 0,5-6
- För mätning på filt, gummi, papper, tyg etc.



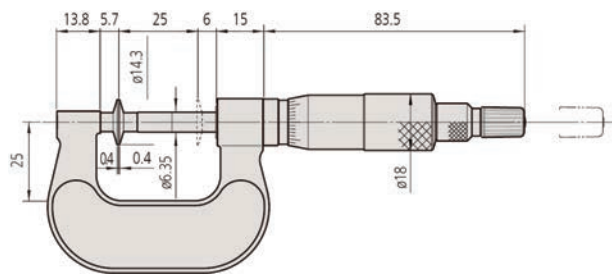
169-101-10



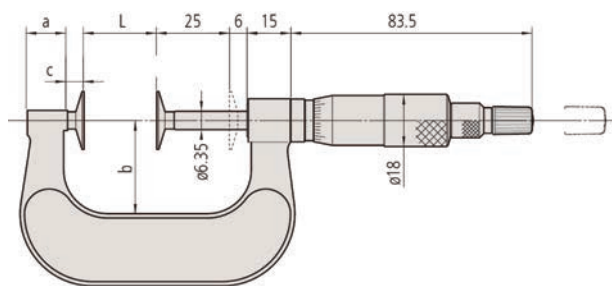
169-201-10

Metrisk

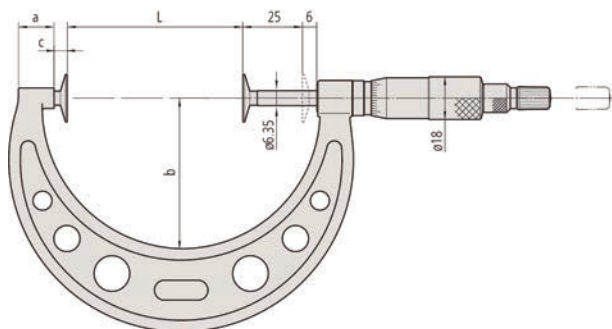
Nr.	Område [mm]	Upplösning	Maximalt tillåtet fel J MPE	Planhet	Parallellitet	Vikt [g]	L [mm]	a [mm]	b mm [mm]	c [mm]
169-101-10	0 - 25	0,01mm	±4 μm	1 μm	3 μm	230	0	13,8	25	5,7
169-201-10	0 - 25	0,01mm	±4 μm	1 μm	4 μm	230	0	13,8	25	5,7
169-202-10	25 - 50	0,01mm	±4 μm	1 μm	4 μm	280	25	13,8	32	5,7
169-205-10	50 - 75	0,01mm	±6 μm	1 μm	6 μm	315	50	12	49	5,5
169-207-10	75 - 100	0,01mm	±6 μm	1 μm	6 μm	400	75	14	63	5,5



169-101-10



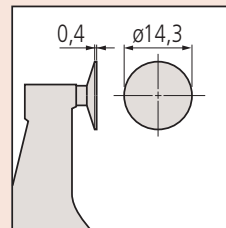
0-50 mm



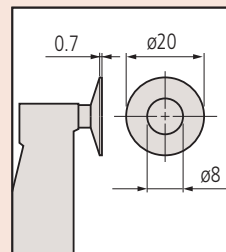
50-100 mm

Tekniska data

Mätytor	Härdat stål, finläppade
Mätspindel	Ø 8 mm, stigning 0,5 mm
Skala	Mättrumma och mäthylsa mattfökrömade, Ø18 mm
Levereras	Inklusive etui, inställningsmått (från 25 mm), nyckel



169-101 Hela (plana) mätytor



Mätytor med försänt centrum

Digimatic Bygelmikrometer för mätning av kilspår, splines, instick etc.



Funktioner	Serie 331
ORIGIN	●
ZERO / ABS omställning	●
Auto avstängning efter 20 min. stillestånd	●
Varning vid låg batterispänning	●
Funktionslås	●
HOLD (frysning av värde)	●

Tekniska data

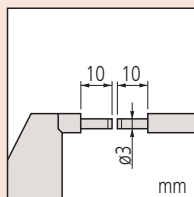
Display	LCD, teckenhöjd 7,5 mm
Mätytor	Hårdmetallbelagda, finläppade
Mätspindel	Med spindellåsning, ϕ 6,35 mm, stigning 0,5 mm
Skala	Mättrumma och mätthylsa mattförokromade
Strömförsörjning	1 batteri SR-44
Batterilivslängd	Ca. 2,4 år
Levereras	Inklusive etui, nyckel, 1 batteri, inställningsmått (från 25 mm mätområde)

Specialtillbehör

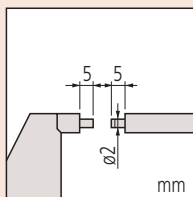
Nr.	Beteckning
05CZA662	Digimatic kabel med dataknapp, IP-klass, 1m, för mikrometer
05CZA663	Digimatic kabel med dataknapp, IP-klass, 2m, för mikrometer
06AFM380B	USB Input Tool Direct (Digimatic USB), Digi/Digi2, med dataknapp, IP, för mikrometer
264-622	U-WAVE fit, IP67 Typ, trådlös sändare för mikrometer
264-623	U-WAVE fit, summertyp, trådlös sändare för mikrometer
264-626	U-WAVE Bluetooth, IP67, trådlös sändare för mikrometer
264-627	U-WAVE Bluetooth, summer, trådlös sändare för mikrometer
02AZF310	Anslutningsenhet, U-WAVE fit, vattentät typ

Förbrukningsartiklar

Nr.	Beteckning
938882	Batteri SR-44



Typ A



Typ B

Serie 331

Digimatic splinesmikrometer underlättar mätning i spår och på olikformade detaljer.

- Mycket hög noggrannhet och oljebeständigt material som används för plastdetaljer.
- Anslag och spindel med liten diameter för mätning av kilspår, splines, instick etc.
- Mycket högt skydd mot vatten och damm (IP65) möjliggör användning i produktionsmiljö med sprutande kylvätskor.

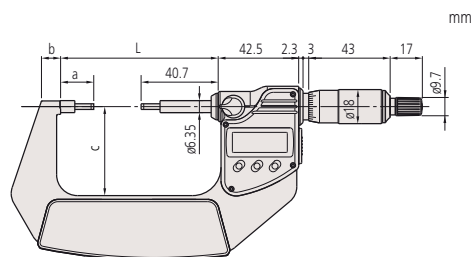


331-251-30

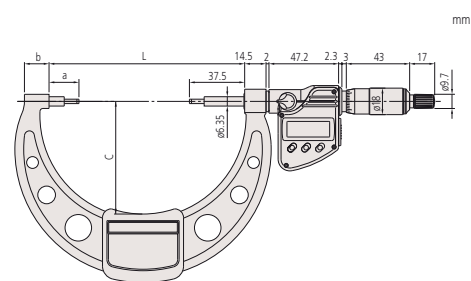
Metrisk

Nr.	Område [mm]	Digital upplösning	Maximalt tillåtet fel J MPE	Planhet	Parallellitet	Anslag/ Spets
331-251-30	0 - 25	0,001 mm	$\pm 2 \mu\text{m}$	0,3 μm	2 μm	Typ A, plan/plan
331-261-30	0 - 25	0,001 mm	$\pm 2 \mu\text{m}$	0,3 μm	2 μm	Typ B, sfärisk/plan
331-252-30	25 - 50	0,001 mm	$\pm 2 \mu\text{m}$	0,3 μm	2 μm	Typ A, plan/plan
331-262-30	25 - 50	0,001 mm	$\pm 2 \mu\text{m}$	0,3 μm	2 μm	Typ B, sfärisk/plan
331-253-30	50 - 75	0,001 mm	$\pm 2 \mu\text{m}$	0,3 μm	2 μm	Typ A, plan/plan
331-263-30	50 - 75	0,001 mm	$\pm 2 \mu\text{m}$	0,3 μm	2 μm	Typ B, sfärisk/plan
331-254-30	75 - 100	0,001 mm	$\pm 3 \mu\text{m}$	0,3 μm	3 μm	Typ A, plan/plan
331-264-30	75 - 100	0,001 mm	$\pm 3 \mu\text{m}$	0,3 μm	3 μm	Typ B, sfärisk/plan

Nr.	Mättryck [N]	Vikt [g]	L [mm]	a [mm]	b mm [mm]	c [mm]
331-251-30	5-10	330	58,2	17,5	7,3	32,5
331-261-30	5-10	330	58,2	17,5	7,3	32,5
331-252-30	5-10	470	83,2	17,5	10,1	47
331-262-30	5-10	470	83,2	17,5	10,1	47
331-253-30	5-10	625	108,2	17,5	11,5	60
331-263-30	5-10	625	108,2	17,5	11,5	60
331-254-30	5-10	565	132,8	20,3	16,7	76
331-264-30	5-10	565	132,8	20,3	16,7	76



0-75 mm



75-100 mm

Bygelmikrometer för mätning av kilspår, splines, instick etc.

Serie 111

Splinesmikrometer underlättar mätning i spår och på olikformade detaljer

- Avsmalnade mätytor.
- För mätning av kilspår, splines, instick etc.



111-115

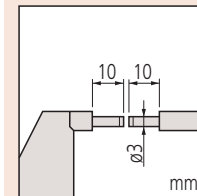
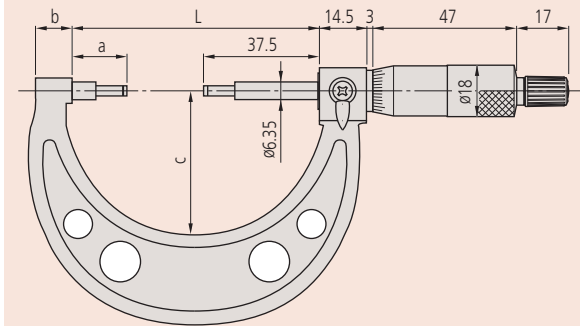
Metrisk

Nr.	Område [mm]	Upplösning	Maximalt tillåtet fel J MPE	Planhet	Parallellitet	Anslag/ Spets	Mättryck [N]	Vikt [g]
111-115	0 - 25	0,01 mm	±3 µm	0,3 µm	2 µm	Typ A, D=3 mm L=10 mm/ D=3 mm L=10 mm	5-10	205
111-215	0 - 25	0,01 mm	±3 µm	0,3 µm	2 µm	Typ B, sfärisk/plan	5-10	205
111-116	25 - 50	0,01 mm	±3 µm	0,3 µm	2 µm	Typ A, D=3 mm L=10 mm/ D=3 mm L=10 mm	5-10	305
111-117	50 - 75	0,01 mm	±3 µm	0,3 µm	2 µm	Typ A, D=3 mm L=10 mm/ D=3 mm L=10 mm	5-10	370
111-118	75 - 100	0,01 mm	±4 µm	0,3 µm	3 µm	Typ A, D=3 mm L=10 mm/ D=3 mm L=10 mm	5-10	500
111-119	100 - 125	0,01 mm	±4 µm	0,3 µm	3 µm	Typ A, D=3 mm L=10 mm/ D=3 mm L=10 mm	5-10	655
111-120	125 - 150	0,01 mm	±4 µm	0,3 µm	3 µm	Typ A, D=3 mm L=10 mm/ D=3 mm L=10 mm	5-10	710
111-121	150 - 175	0,01 mm	±5 µm	0,3 µm	3 µm	Typ A, D=3 mm L=10 mm/ D=3 mm L=10 mm	5-10	900
111-122	175 - 200	0,01 mm	±5 µm	0,3 µm	4 µm	Typ A, D=3 mm L=10 mm/ D=3 mm L=10 mm	5-10	1040
111-123	200 - 225	0,01 mm	±5 µm	0,3 µm	4 µm	Typ A, D=3 mm L=10 mm/ D=3 mm L=10 mm	5-10	1245
111-124	225 - 250	0,01 mm	±6 µm	0,3 µm	4 µm	Typ A, D=3 mm L=10 mm/ D=3 mm L=10 mm	5-10	1395
111-125	250 - 275	0,01 mm	±6 µm	0,3 µm	4 µm	Typ A, D=3 mm L=10 mm/ D=3 mm L=10 mm	5-10	1555
111-126	275 - 300	0,01 mm	±6 µm	0,3 µm	5 µm	Typ A, D=3 mm L=10 mm/ D=3 mm L=10 mm	5-10	1975

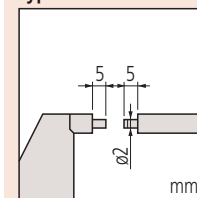
Nr.	L [mm]	a [mm]	b mm [mm]	c [mm]
111-115	54,5	17,5	10	38
111-215	54,5	17,8	10	38
111-116	79,5	17,8	12	49
111-117	104,5	17,8	14	60
111-118	132,3	20,3	16,7	79
111-119	157,7	20,7	18,8	94
111-120	183,1	21,1	19,1	106
111-121	208,3	21,3	18,2	118
111-122	233,7	21,7	16,8	130
111-123	257,5	20,5	18	143
111-124	283,5	21,5	18	156
111-125	308,5	21,5	18	169
111-126	333,5	21,5	18	181

Tekniska data

Mätytor	Hårdmetallbelagda, finläppade, med ansats
Mätspindel	Med spindellåsning, \varnothing 6,35 mm, stigning 0,5 mm
Skala	Mättrumma och mätthylsa mattförokromade, \varnothing 18 mm
Levereras	Inklusive etui, inställningsmått från 25 mm mätområde, nyckel



Typ A



Typ B

Digimatic Bygelmikrometer för sfäriska ytor

Funktioner	Serie 395
ORIGIN	●
ZERO / ABS omställning	●
Auto avstängning efter 20 min. stillestånd	●
Varning vid låg batterispänning	●
Funktionslås	●
HOLD (frysning av värde)	●

Tekniska data

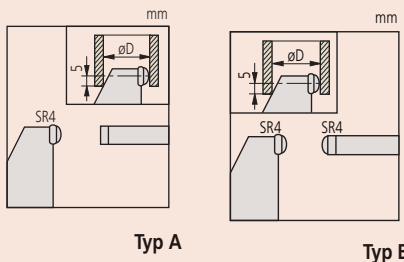
Display	LCD, teckenhöjd 7,5 mm
Mättytor	Hårdmetallbelagda, finläppade
Mätspindel	Med spindellåsning, ϕ 6,35 mm, stigning 0,5 mm
Skala	Mättrumma och mätthylsa mattförokromade
Strömförsörjning	1 batteri SR-44
Batterilivslängd	Ca. 2,4 år
Levereras	Inklusive etui, nyckel, 1 batteri, inställningsmått (från 25 mm mätområde)

Specialtillbehör

Nr.	Beteckning
05CZA662	Digimatic kabel med dataknapp, IP-klass, 1m, för mikrometer
05CZA663	Digimatic kabel med dataknapp, IP-klass, 2m, för mikrometer
06AFM380B	USB Input Tool Direct (Digimatic USB), Digi/Digi2, med dataknapp, IP, för mikrometer
264-622	U-WAVE fit, IP67 Typ, trådlös sändare för mikrometer
264-623	U-WAVE fit, summertyp, trådlös sändare för mikrometer
264-626	U-WAVE Bluetooth, IP67, trådlös sändare för mikrometer
264-627	U-WAVE Bluetooth, summer, trådlös sändare för mikrometer
02AZF310	Anslutningsenhet, U-WAVE fit, vattentät typ

Förbrukningsartiklar

Nr.	Beteckning
938882	Batteri SR-44



Serie 395

För mätning av sfäriska ytor såsom vägg tjocklekar på rör, lager, ringar etc.



395-251-30

Metrisk

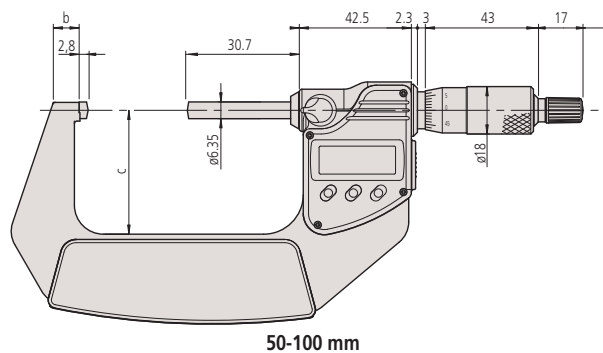
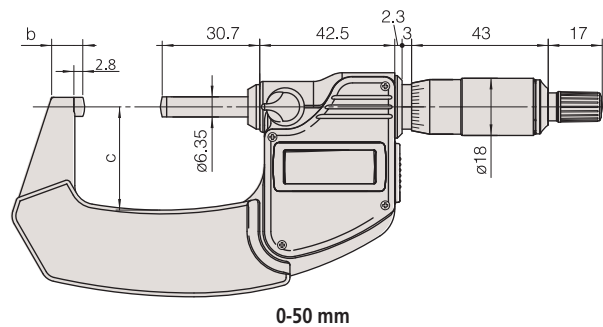
Modell med sfäriskt anslag

Nr.	Område [mm]	Digital upplösning	Maximalt tillåtet fel J MPE	Planhet	Anslag/ Spets	Mättryck [N]	Vikt [g]	D [mm]	b mm [mm]	c [mm]
395-251-30	0 - 25	0,001 mm	$\pm 2 \mu\text{m}$	0,3 μm	Typ A, härdat stål t=0,75 mm	5-10	270	15	9	25
395-252-30	25 - 50	0,001 mm	$\pm 2 \mu\text{m}$	0,3 μm	Typ A, härdat stål t=0,75 mm	5-10	330	15	9,8	32
395-253-30	50 - 75	0,001 mm	$\pm 2 \mu\text{m}$	0,3 μm	Typ A, härdat stål t=0,75 mm	5-10	470	19	12,6	47
395-254-30	75 - 100	0,001 mm	$\pm 3 \mu\text{m}$	0,3 μm	Typ A, härdat stål t=0,75 mm	5-10	625	20	14	60

Metrisk

Modell med sfäriskt anslag och sfäris spindel mätyta

Nr.	Område [mm]	Digital upplösning	Maximalt tillåtet fel J MPE	Anslag/ Spets	Mättryck [N]	Vikt [g]	D [mm]	b mm [mm]	c [mm]
395-271-30	0 - 25	0,001 mm	$\pm 2 \mu\text{m}$	Typ B	5-10	270	15	9	25
395-272-30	25 - 50	0,001 mm	$\pm 2 \mu\text{m}$	Typ B	5-10	330	15	9,8	32
395-273-30	50 - 75	0,001 mm	$\pm 2 \mu\text{m}$	Typ B	5-10	470	19	12,6	32
395-274-30	75 - 100	0,001 mm	$\pm 3 \mu\text{m}$	Typ B	5-10	625	20	14	60



Digimatic Bygelmikrometer för sfäriska ytor

Serie 395

Mikrometer i specialutförande för mätning av sfäriska ytor såsom vägg tjocklekar på rör, lager, ringar etc.



395-261-30



395-262-30



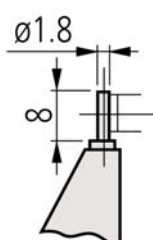
395-263-30



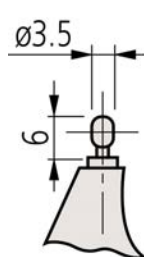
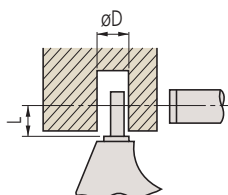
395-264-30

Metrisk

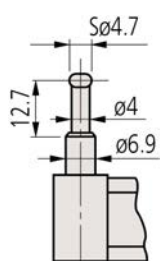
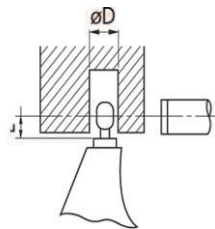
Nr.	Område [mm]	Digital upplösning	Maximalt tillåtet fel J MPE	Planhet	Anslag/ Spets	Mättryck [N]	Vikt [g]	L [mm]	D [mm]
395-261-30	0 - 25	0,00005"/0,001 mm	±3 µm	0,3 µm	Typ A, härdat stål t=0,75 mm	3-8	270	4	2
395-262-30	0 - 25	0,00005"/0,001 mm	±3 µm	0,3 µm	Typ B	3-8	270	4	3,6
395-263-30	0 - 25	0,00005"/0,001 mm	±3 µm	0,3 µm	Typ C, hårdmetall t=0,75 mm	3-8	310	12	4,8
395-264-30	0 - 25	0,00005"/0,001 mm	±3 µm	0,3 µm	Typ D, hårdmetall t=0,4 mm	3-8	310	22	8,2



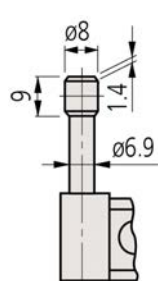
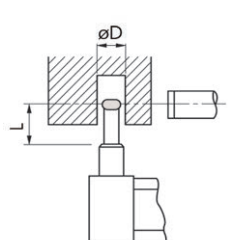
Typ A



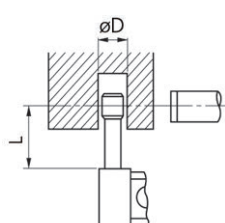
Typ B



Typ C



Typ D



Funktioner	Serie 395
ORIGIN	●
ZERO / ABS omställning	●
Auto avstängning efter 20 min. stillestånd	●
Varning vid låg batterispänning	●
Funktionslås	●
HOLD (frysning av värde)	●

Tekniska data

Display	LCD, teckenhöjd 7,5 mm
Mättytor	Hårdmetallbelagda, finläppade
Mätspindel	Med spindellåsning, \varnothing 6,35 mm, stigning 0,5 mm
Skala	Mättrumma och mätthylsa mattförokromade
Strömförsörjning	1 batteri SR-44
Batterilivslängd	Ca. 2,4 år
Levereras	Inklusive etui, nyckel, 1 batteri, inställningsmått (från 25 mm mätområde)

Specialtillbehör

Nr.	Beteckning
05CZA662	Digimatic kabel med dataknapp, IP-klass, 1m, för mikrometer
06AFM380B	USB Input Tool Direct (Digimatic USB), Digi/Digi2, med dataknapp, IP, för mikrometer
05CZA663	Digimatic kabel med dataknapp, IP-klass, 2m, för mikrometer
264-622	U-WAVE fit, IP67 Typ, trådlös sändare för mikrometer
264-623	U-WAVE fit, summertyp, trådlös sändare för mikrometer
264-626	U-WAVE Bluetooth, IP67, trådlös sändare för mikrometer
264-627	U-WAVE Bluetooth, summer, trådlös sändare för mikrometer
02AZF310	Anslutningsenhet, U-WAVE fit, vattentät typ

Förbrukningsartiklar

Nr.	Beteckning
938882	Batteri SR-44



Bygelmikrometer för sfäriska ytor

Serie 115

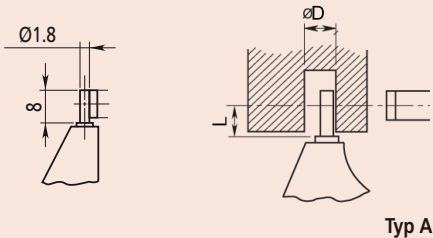
Rörmikrometer för mätning av sfäriska ytor såsom vägg tjocklekar på rör, lager, ringar etc.



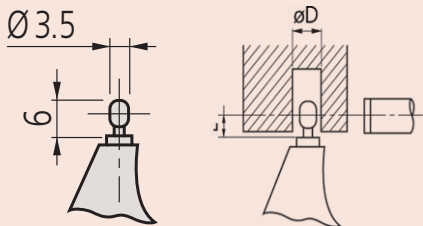
115-215

Tekniska data

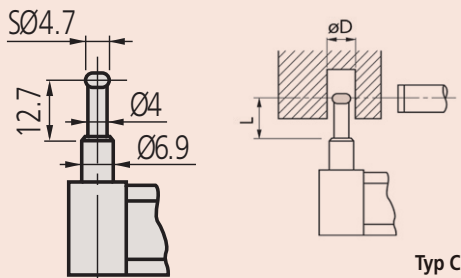
Mätstor	Spindel och anslag: Hårdmetallbelagda, finläppade (115-1xx, 115-2xx) Spindel: Hårdmetallbelagd, finläppad Anslag: Hårdat stål (115-3xx)
Mätspindel	Med spindellåsning, ϕ 6,35 mm, stigning 0,5 mm
Skala	Mättrumma och mätthylsa mattförokromade ϕ 18 mm
Levereras	Inklusive etui, inställningsmätt från 25 mm mätområde, nyckel



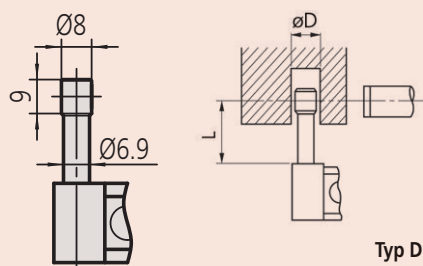
Typ A



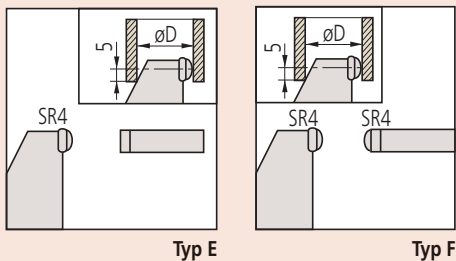
Typ B



Typ C



Typ D



Typ E

Typ F

Metrisk

Nr.	Område [mm]	Upplösning	Maximalt tillåtet fel J MPE	Planhet	Anslag/ Spets	Vikt [g]	L [mm]	D [mm]
115-302	0 - 25	0,01 mm	$\pm 3 \mu\text{m}$	0,6 μm	Typ A, pinne D=1,8 mm/ plan spindel	180	4	2
115-308	0 - 25	0,01 mm	$\pm 3 \mu\text{m}$	0,6 μm	Typ B, sfäriskt pinne D=3,5 mm/ plan spindel	180	4	3,6
115-315	0 - 25	0,01 mm	$\pm 3 \mu\text{m}$	0,6 μm	Typ C, sfäriskt pinne D=4,7 mm/ plan spindel	180	12	4,8
115-316	0 - 25	0,01 mm	$\pm 3 \mu\text{m}$	0,6 μm	Typ D, cylindrisk pinne D=8 mm/ plan spindel	180	22	8,2
115-303	25 - 50	0,01 mm	$\pm 3 \mu\text{m}$	0,6 μm	Typ A, pinne D=1,8 mm/ plan spindel	240	4	2
115-309	25 - 50	0,01 mm	$\pm 3 \mu\text{m}$	0,6 μm	Typ B, sfäriskt pinne D=3,5 mm/ plan spindel	240	4	3,6

Metrisk

Modell med sfäriskt anslag

Nr.	Område [mm]	Upplösning	Maximalt tillåtet fel J MPE	Planhet	Anslag/ Spets	Vikt [g]	D [mm]
115-115	0 - 25	0,01 mm	$\pm 3 \mu\text{m}$	0,6 μm	Typ E, sfäriskt anslag SR=4 mm/ plan spindel	180	10
115-116	25 - 50	0,01 mm	$\pm 3 \mu\text{m}$	0,6 μm	Typ E, sfäriskt anslag SR=4 mm/ plan spindel	240	11
115-117	50 - 75	0,01 mm	$\pm 3 \mu\text{m}$	0,6 μm	Typ E, sfäriskt anslag SR=4 mm/ plan spindel	315	17
115-118	75 - 100	0,01 mm	$\pm 4 \mu\text{m}$	0,6 μm	Typ E, sfäriskt anslag SR=4 mm/ plan spindel	375	18

Metrisk

Modell med sfäriskt anslag och sfäriskt spindelmätyta

Nr.	Område [mm]	Upplösning	Maximalt tillåtet fel J MPE	Anslag/ Spets	Vikt [g]	D [mm]
115-215	0 - 25	0,01 mm	$\pm 3 \mu\text{m}$	Typ F, sfäriskt anslag och spindel SR=4 mm	180	10
115-216	25 - 50	0,01 mm	$\pm 3 \mu\text{m}$	Typ F, sfäriskt anslag och spindel SR=4 mm	240	11
115-217	50 - 75	0,01 mm	$\pm 3 \mu\text{m}$	Typ F, sfäriskt anslag och spindel SR=4 mm	315	17
115-218	75 - 100	0,01 mm	$\pm 4 \mu\text{m}$	Typ F, sfäriskt anslag och spindel SR=4 mm	375	18

Digimatic Bygelmikrometer med spetsiga mätytor

Serie 342

Digimatic spetsmikrometer med spetsformat anslag och spindel

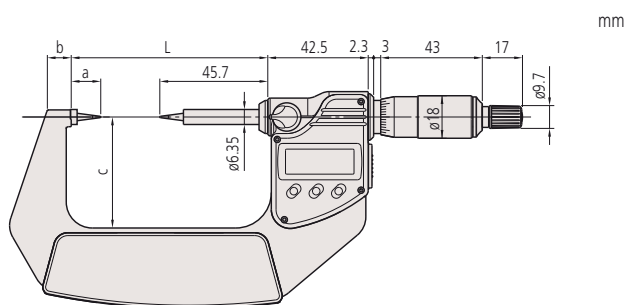
- Med spetsiga mätytor med ett urval av olika vinklar ner till mycket liten radie.
- För mätning av spår, ansatser etc.



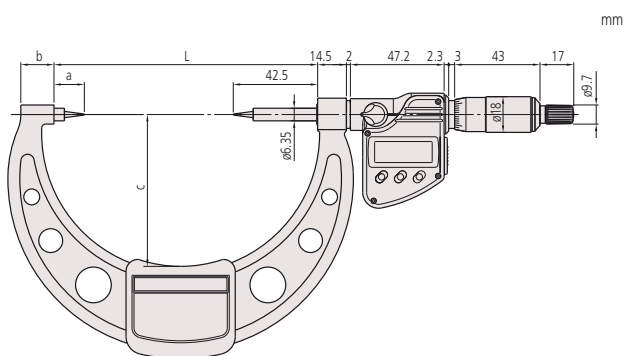
342-251-30

Metrisk

Nr.	Område [mm]	Digital upplösning	Maximalt tillåtet fel J MPE	Anslag/Spets	Mättryck [N]	Vikt [g]	L [mm]	a [mm]	b mm [mm]	c [mm]
342-251-30	0 - 25	0,001 mm	±2 µm	15°	3-8	330	58,2	12,5	7,3	32
342-261-30	0 - 25	0,001 mm	±2 µm	30°	3-8	330	58,2	12,5	7,3	32
342-252-30	25 - 50	0,001 mm	±2 µm	15°	3-8	470	83,2	12,5	10,1	47
342-262-30	25 - 50	0,001 mm	±2 µm	30°	3-8	470	83,2	12,5	10,1	47
342-253-30	50 - 75	0,001 mm	±2 µm	15°	3-8	625	108,2	12,5	11,5	60
342-263-30	50 - 75	0,001 mm	±2 µm	30°	3-8	625	108,2	12,5	11,5	60
342-254-30	75 - 100	0,001 mm	±3 µm	15°	3-8	565	132,8	15,3	16,7	76
342-264-30	75 - 100	0,001 mm	±3 µm	30°	3-8	565	132,8	15,3	16,7	76



0-75 mm



75-100 mm

Funktioner	Serie 342
ORIGIN	●
ZERO / ABS omställning	●
Auto avstängning efter 20 min. stillestånd	●
Varning vid låg batterispänning	●
Funktionsläs	●

Tekniska data

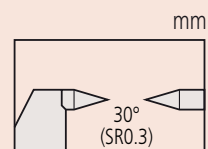
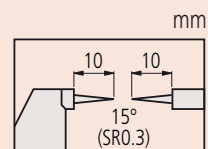
Display	LCD, teckenhöjd 7,5 mm
Mätytor	Hårdmetallbelagd
Mätspindel	Med spindellåsning, ø 6,35 mm, stigning 0,5 mm
Skala	Mättrumma och mätthylsa mattföchromade
Strömförsörjning	1 batteri SR-44
Batterilivslängd	Ca. 2,4 år
Levereras	Inklusive etui, nyckel, 1 batteri, inställningsmått (från 25 mm mätområde)

Specialtillbehör

Nr.	Beteckning
05CZA662	Digimatic kabel med dataknapp, IP-klass, 1m, för mikrometer
05CZA663	Digimatic kabel med dataknapp, IP-klass, 2m, för mikrometer
06AFM380B	USB Input Tool Direct (Digimatic USB), Digi/Digi2, med dataknapp, IP, för mikrometer
264-622	U-WAVE fit, IP67 Typ, trådlös sändare för mikrometer
264-623	U-WAVE fit, summertyp, trådlös sändare för mikrometer
264-626	U-WAVE Bluetooth, IP67, trådlös sändare för mikrometer
264-627	U-WAVE Bluetooth, summer, trådlös sändare för mikrometer
02AZF310	Anslutningsenhet, U-WAVE fit, vattentät typ

Förbrukningsartiklar

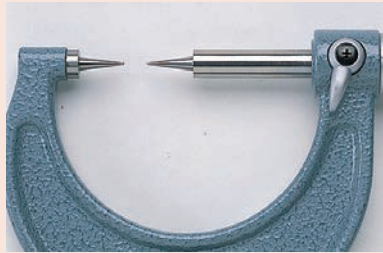
Nr.	Beteckning
938882	Batteri SR-44



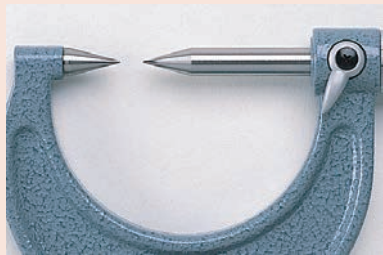
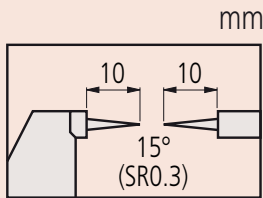
Bygelmikrometer med spetsiga mätytor

Tekniska data

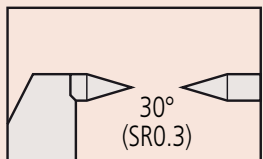
Mätytor	Spetsiga mätytor av hårdmetall eller härdat stål, mätspetsradie 0,3 mm
Mätspindel	Med spindellåsning, \varnothing 6,35 mm, stigning 0,5 mm
Skala	Mättrumma och mätthylsa mattförokromade, \varnothing 18 mm
Mättryck	3-8 N
Levereras	Inklusive etui, inställningsmått från 25 mm mätområde, nyckel



Spetsvinkel: 15°



Spetsvinkel: 30°



Serie 112

Spetsmikrometer med spetsformat anslag och spindel

- Med spetsiga mätytor med ett urval av olika vinklar ner till mycket liten radie.
- För mätning av spår, ansatser etc.



112-201

Metrisk

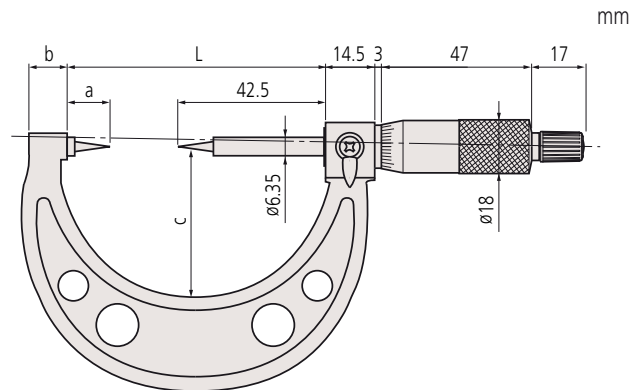
Hårdmetallspetsar

Nr.	Område [mm]	Upplösning	Maximalt tillåtet fel J MPE	Anslag/ Spets	Vikt [g]	L [mm]	a [mm]	b mm [mm]	c [mm]
112-165	0 - 25	0,01 mm	$\pm 3 \mu\text{m}$	15°	205	55,3	12,8	10	38
112-213	0 - 25	0,01 mm	$\pm 3 \mu\text{m}$	30°	205	55,3	12,8	10	38
112-166	25 - 50	0,01 mm	$\pm 3 \mu\text{m}$	15°	305	80,3	12,8	12	49
112-214	25 - 50	0,01 mm	$\pm 3 \mu\text{m}$	30°	305	80,3	12,8	12	49
112-167	50 - 75	0,01 mm	$\pm 3 \mu\text{m}$	15°	370	105,3	12,8	14	60
112-215	50 - 75	0,01 mm	$\pm 3 \mu\text{m}$	30°	370	105,3	12,8	14	60
112-168	75 - 100	0,01 mm	$\pm 4 \mu\text{m}$	15°	500	132,8	15,3	17	79
112-216	75 - 100	0,01 mm	$\pm 4 \mu\text{m}$	30°	500	132,8	15,3	17	79

Metrisk

Härdade stålspetsar

Nr.	Område [mm]	Upplösning	Maximalt tillåtet fel J MPE	Anslag/ Spets	Vikt [g]	L [mm]	a [mm]	b mm [mm]	c [mm]
112-153	0 - 25	0,01 mm	$\pm 3 \mu\text{m}$	15°	205	55,3	12,8	10	38
112-201	0 - 25	0,01 mm	$\pm 3 \mu\text{m}$	30°	205	55,3	12,8	10	38
112-154	25 - 50	0,01 mm	$\pm 3 \mu\text{m}$	15°	305	80,3	12,8	12	49
112-202	25 - 50	0,01 mm	$\pm 3 \mu\text{m}$	30°	305	80,3	12,8	12	49
112-155	50 - 75	0,01 mm	$\pm 3 \mu\text{m}$	15°	370	105,3	12,8	14	60
112-203	50 - 75	0,01 mm	$\pm 3 \mu\text{m}$	30°	370	105,3	12,8	14	60
112-156	75 - 100	0,01 mm	$\pm 4 \mu\text{m}$	15°	500	132,8	15,3	17	79
112-204	75 - 100	0,01 mm	$\pm 4 \mu\text{m}$	30°	500	132,8	15,3	17	79



Bygelmikrometer för mätning av förslutningshöjd

Serie 342/ Serie 112

Bygelmikrometer för mätning av förslutningshöjd med plant anslag och spetsig spindel:

- Tillåter mätning av förslutningshöjd på elektriska kontakt-don.
- Mycket hög noggrannhet och oljebeständigt material som används i alla plastdetaljer.
- Mycket högt skydd mot vatten och damm möjliggör användning i produktionsmiljö med sprutande kylvätskor.



112-401



342-271-30



342-451-20

Metrisk Analog modell

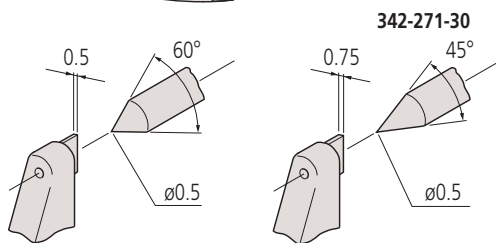
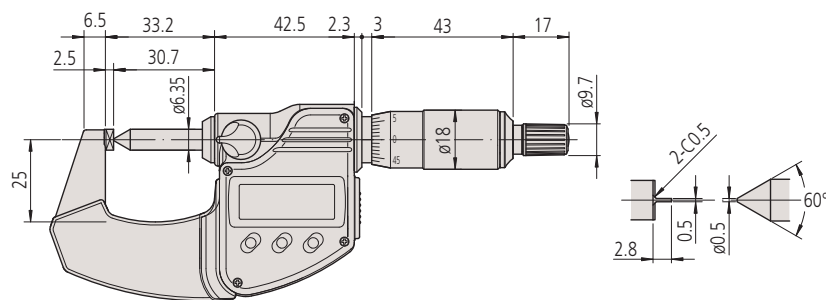
Nr.	Område [mm]	Upplösning	Maximalt tillåtet fel J MPE	Mättryck [N]	Vikt [g]
112-401	0 - 25	0,01 mm	±3 µm	3-8	165

Metrisk Digital modell

Nr.	Område [mm]	Digital upplösning	Maximalt tillåtet fel J MPE	Mättryck [N]	Vikt [g]
342-271-30	0 - 20	0,001 mm	±3 µm	3-8	270

Metrisk Quickmike

Nr.	Område [mm]	Digital upplösning	Maximalt tillåtet fel J MPE	Mättryck [N]	Vikt [g]
342-451-20	0 - 15	0,001 mm	±3 µm	4-6	270



342-271-30
112-401

342-451-20

	Serie 342/ Serie 112	
	342-271-30	342-451-20
Funktioner		
På/Av		●
ORIGIN	●	●
ZERO / ABS omställning	●	●
Auto avstängning efter 20 min. stillestånd	●	●
Varning vid låg batterispänning	●	●
Funktionslås	●	●
HOLD (frysning av värde)	●	●
Tekniska data		
Mätytor	Härdat stål	
Mätspindel	Med spindelåsning, ø 6,35 mm, spindelstigning 0.5 mm (342-271-30, 112-401) utan spindelåsning ø 6,35 mm, spindelstigning 10 mm (342-451-20)	
Skala	Mättrumma och mätthylsa mattförokromade ø 18 mm (112-401, 342-271-30)	
Strömförsörjning	1 batteri SR-44	
Batterilivslängd	Ca. 2,4 år (342-271-30), 5 år vid normal användning (342-451-20)	
Levereras	Inklusive etui, 1 batteri	

Specialtillbehör

Nr.	Beteckning
05CZA662	Digimatic kabel med dataknapp, IP-klass, 1m, för mikrometer
05CZA663	Digimatic kabel med dataknapp, IP-klass, 2m, för mikrometer
06AFM380B	USB Input Tool Direct (Digimatic USB), Digi/Digi2, med dataknapp, IP, för mikrometer
264-622	U-WAVE fit, IP67 Typ, trådlös sändare för mikrometer
264-623	U-WAVE fit, summertyp, trådlös sändare för mikrometer
264-626	U-WAVE Bluetooth, IP67, trådlös sändare för mikrometer
264-627	U-WAVE Bluetooth, summer, trådlös sändare för mikrometer
02AZF310	Anslutningsenhet, U-WAVE fit, vattentät typ
02AZD880G	U-WAVE-T, summertyp, trådlös sändare
02AZD730G	U-WAVE-T, IP67-typ, trådlös sändare
02AZD790B	U-WAVE-T anslutningskabel B, med dataknapp, IP, för mikrometer

02AZD880G, 02AZD730G, 02AZD790B
Trådlöst system för 342-451-20



Digimatic Bygelmikrometer med smala mätytor

Funktioner	Serie 422
ORIGIN	●
ZERO / ABS omställning	●
Auto avstängning efter 20 min. stillestånd	●
Varning vid låg batterispänning	●
Funktionslås	●
HOLD (frysning av värde)	●

Tekniska data

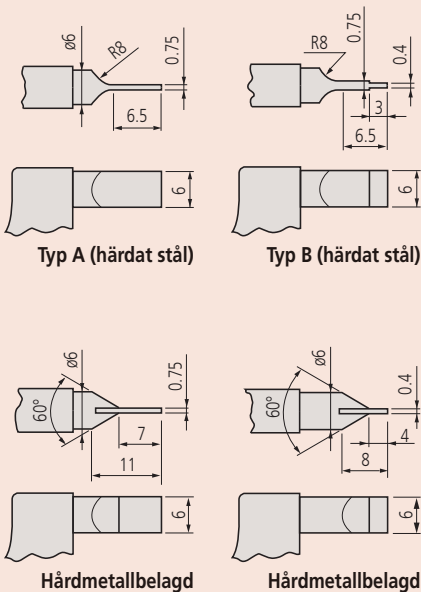
Display	LCD, teckenhöjd 7,5 mm
Mätytor	Hårdmetallbelagd
Mätspindel	Med spindellåsning, ϕ 6,35 mm, stigning 0,5 mm
Skala	Mättrumma och mätthylsa mattförkromade
Mättryck	3-8 N
Strömförsörjning	1 batteri SR-44
Batterilivslängd	Ca. 2,4 år
Levereras	Inklusive etui, nyckel, 1 batteri, inställningsmått (från 25 mm mätområde)

Specialtillbehör

Nr.	Beteckning
05CZA662	Digimatic kabel med dataknapp, IP-klass, 1m, för mikrometer
05CZA663	Digimatic kabel med dataknapp, IP-klass, 2m, för mikrometer
06AFM380B	USB Input Tool Direct (Digimatic USB), Digi/Digi2, med dataknapp, IP, för mikrometer
264-622	U-WAVE fit, IP67 Typ, trådlös sändare för mikrometer
264-623	U-WAVE fit, summertyp, trådlös sändare för mikrometer
264-626	U-WAVE Bluetooth, IP67, trådlös sändare för mikrometer
264-627	U-WAVE Bluetooth, summer, trådlös sändare för mikrometer
02AZF310	Anslutningsenhet, U-WAVE fit, vattentät typ

Förbrukningsartiklar

Nr.	Beteckning
938882	Batteri SR-44



Serie 422

Digimatic bygelmikrometer med smala mätytor är utvecklad för att underlätta mätning på svåråtkomliga ytor.

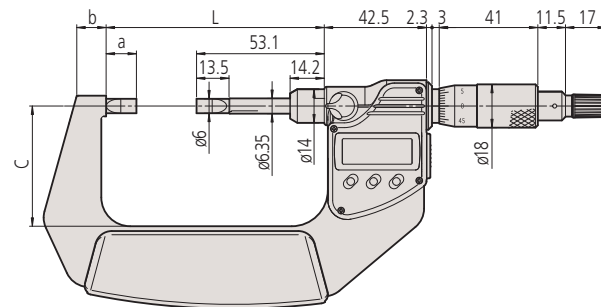
- Anslag och spindel är bladformade för mätning av spår diameter på axlar, kilspår och andra svåråtkomliga ytor.
- Ickeroterande spindel



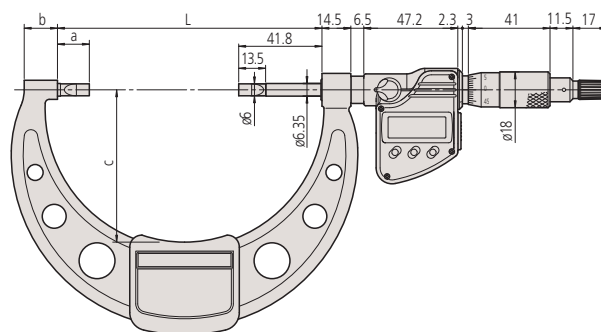
422-230-30

Metrisk

Nr.	Område [mm]	Digital upplösning	Maximalt tillåtet fel J MPE	Parallellitet	Anslag/ Spets	Vikt [g]	L [mm]	a [mm]	b mm [mm]	c [mm]
422-230-30	0 - 25	0,001 mm	$\pm 3 \mu\text{m}$	3 μm	Typ A, härdat stål t=0,75 mm	365	65,6	12,5	11	31
422-260-30	0 - 25	0,001 mm	$\pm 3 \mu\text{m}$	3 μm	Typ B	365	65,6	12,5	11	31
422-270-30	0 - 25	0,001 mm	$\pm 3 \mu\text{m}$	3 μm	Typ C, härdmetall t=0,75 mm	365	65,6	12,5	11	31
422-271-30	0 - 25	0,001 mm	$\pm 3 \mu\text{m}$	3 μm	Typ D, härdmetall t=0,4 mm	365	65,6	12,5	11	31
422-231-30	25 - 50	0,001 mm	$\pm 3 \mu\text{m}$	3 μm	Typ A, härdat stål t=0,75 mm	565	90,7	12,6	12,2	50
422-261-30	25 - 50	0,001 mm	$\pm 3 \mu\text{m}$	3 μm	Typ B	565	90,7	12,6	12,2	50
422-232-30	50 - 75	0,001 mm	$\pm 3 \mu\text{m}$	3 μm	Typ A, härdat stål t=0,75 mm	465	105,3	13,5	14,1	57
422-233-30	75 - 100	0,001 mm	$\pm 4 \mu\text{m}$	4 μm	Typ A, härdat stål t=0,75 mm	580	132,8	16	16,7	76



0-50 mm



50-100 mm

ABSOLUTE Digimatic Quick Bygelmikrometer med smala mätytor

Serie 422

ABSOLUTE Digimatic Quickmike bygelmikrometer med smala mätytor är utvecklad för att underlätta mätning på svåråtkomliga ytor.

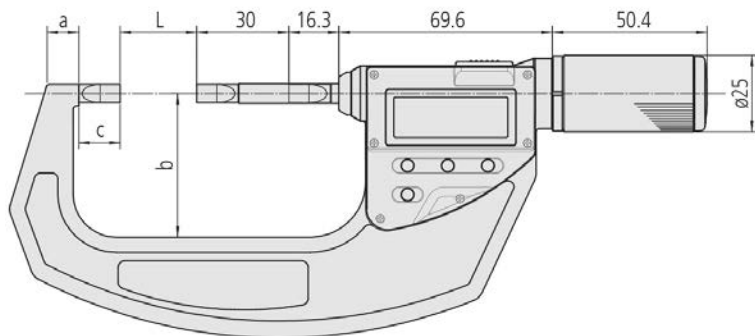
- Anslag och spindel är bladformade för mätning av spårdiameter på axlar, kilspår och andra svåråtkomliga ytor.
- Ickeroterande spindel
- Snabb stigning 10 mm/varv.



422-411-20

Metrisk

Nr.	Område [mm]	Digital upplösning	Maximalt tillåtet fel J MPE	Parallellitet	Anslag/ Spets	Mättryck [N]	Vikt [g]	L [mm]	a [mm]	b mm [mm]	c [mm]
422-411-20	0 - 30	0,001 mm	±3 µm	3 µm	Typ A, härdat stål t=0,75 mm	5-12	350	0	8,5	36	13,5
422-412-20	25 - 55	0,001 mm	±3 µm	3 µm	Typ A, härdat stål t=0,75 mm	5-12	490	25	10,3	47	13,5



Funktioner	Serie 422
På/Av	●
ORIGIN	●
ZERO / ABS omställning	●
Varning vid låg batterispänning	●
HOLD (frysning av värde)	●

Tekniska data

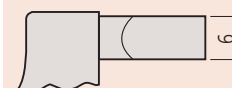
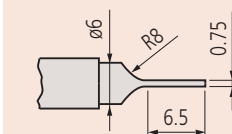
Display	LCD, teckenhöjd 10 mm
Mätytor	Härdat stål
Mätspindel	Ickeroterande, spindels-tigning 10 mm
Strömförsörjning	1 batteri SR-44
Batterilivslängd	Ca. 5 år
Levereras	Inklusive etui, inställningsmått (25-55 mm), 1 batteri

Specialtillbehör

Nr.	Beteckning
05CZA662	Digimatic kabel med dataknapp, IP-klass, 1m, för mikrometer
05CZA663	Digimatic kabel med dataknapp, IP-klass, 2m, för mikrometer
06AFM380B	USB Input Tool Direct (Digimatic USB), Digi/Digi2, med dataknapp, IP, för mikrometer
02AZD880G	U-WAVE-T, summertyp, trådlös sändare
02AZD730G	U-WAVE-T, IP67-typ, trådlös sändare
02AZD790B	U-WAVE-T anslutningskabel B, med dataknapp, IP, för mikrometer

Förbrukningsartiklar

Nr.	Beteckning
938882	Batteri SR-44



Typ A (härdat stål)

Bygelmikrometer med smala mätytor

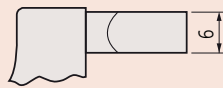
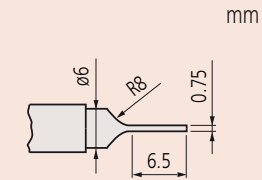
Serie 122

Bygelmikrometer med smala mätytor är utvecklad för att underlätta mätning på svåråtkomliga ytor.

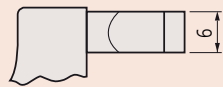
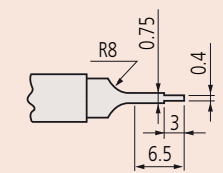
- Anslag och spindel är bladformade för mätning av spår diameter på axlar, kilspår och andra svåråtkomliga ytor.
- Ickeroterande spindel

Tekniska data

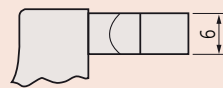
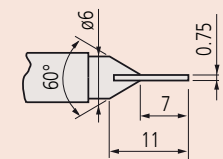
Mätytor	Hårdmetallbelagd
Mätspindel	ø6,35 mm, spindelstigning 0,5 mm
Skala	Mättrumma och mätthylsa mattförkromade ø 18 mm
Mättryck	3 - 8 N
Levereras	Inklusive etui, inställningsmått (från 25 mm mätområde), nyckel



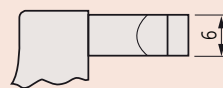
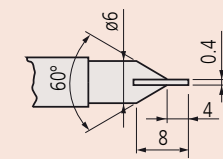
Typ A
(Härdat stål)



Typ B
(Härdat stål)



Hårdmetallbelagd



Hårdmetallbelagd



122-101-10

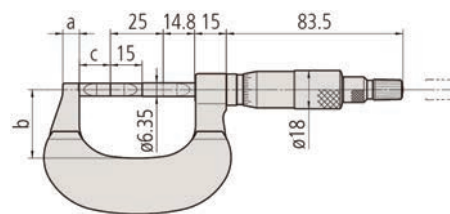


122-105-10

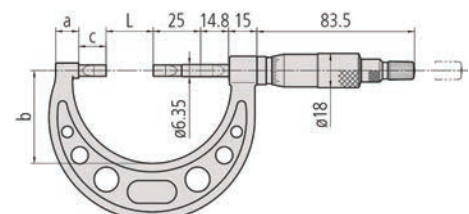
Metrisk

Nr.	Område [mm]	Upplösning	Maximalt tillåtet fel J MPE	Parallellitet	Anslag/ Spets
122-101-10	0 - 25	0,01 mm	±3 µm	3 µm	Typ A, härdat stål t=0,75 mm
122-111-10	0 - 25	0,01 mm	±3 µm	3 µm	Typ B, härdat stål t=0,4 mm
122-161-10	0 - 25	0,01 mm	±3 µm	3 µm	Typ C, hårdmetall t=0,75 mm
122-141-10	0 - 25	0,01 mm	±3 µm	3 µm	Typ D, hårdmetall t=0,4 mm
122-102-10	25 - 50	0,01 mm	±3 µm	3 µm	Typ A, härdat stål t=0,75 mm
122-112-10	25 - 50	0,01 mm	±3 µm	3 µm	Typ B, härdat stål t=0,4 mm
122-162-10	25 - 50	0,01 mm	±3 µm	3 µm	Typ C, hårdmetall t=0,75 mm
122-142-10	25 - 50	0,01 mm	±3 µm	3 µm	Typ D, hårdmetall t=0,4 mm
122-103-10	50 - 75	0,01 mm	±3 µm	3 µm	Typ A, härdat stål t=0,75 mm
122-104-10	75 - 100	0,01 mm	±4 µm	4 µm	Typ A, härdat stål t=0,75 mm
122-105-10	100 - 125	0,01 mm	±4 µm	4 µm	Typ A, härdat stål t=0,75 mm
122-106-10	125 - 150	0,01 mm	±4 µm	4 µm	Typ A, härdat stål t=0,75 mm
122-107-10	150 - 175	0,01 mm	±5 µm	5 µm	Typ A, härdat stål t=0,75 mm
122-108-10	175 - 200	0,01 mm	±5 µm	5 µm	Typ A, härdat stål t=0,75 mm
122-109-10	200 - 225	0,01 mm	±5 µm	5 µm	Typ A, härdat stål t=0,75 mm
122-110-10	225 - 250	0,01 mm	±6 µm	6 µm	Typ A, härdat stål t=0,75 mm
122-115-10	250 - 275	0,01 mm	±6 µm	6 µm	Typ A, härdat stål t=0,75 mm
122-116-10	275 - 300	0,01 mm	±6 µm	6 µm	Typ A, härdat stål t=0,75 mm

Nr.	Vikt [g]	L [mm]	a [mm]	b mm [mm]	c [mm]
122-101-10	260	0	7,8	32	15
122-111-10	260	0	7,8	32	14,7
122-161-10	275	0	7,8	32	14,7
122-141-10	275	0	7,8	32	14,7
122-102-10	300	25	12,2	49	14,5
122-112-10	300	25	12,2	49	14,5
122-162-10	315	25	12,2	49	14,5
122-142-10	315	25	12,2	49	14,5
122-103-10	360	50	14,6	60	14,5
122-104-10	525	75	16,7	79	17,5
122-105-10	670	100	18,8	94	17,9
122-106-10	775	125	19,1	106	18,3
122-107-10	950	150	18,2	118	18,5
122-108-10	1140	175	16,8	130	18,9
122-109-10	1300	200	18	143	17,7
122-110-10	1450	225	18	156	18,7
122-115-10	1600	250	18	169	18,7
122-116-10	2020	275	18	181	18,7



Modeller upp till 25 mätområde



Modeller över 25 mätområde

Digimatic Bygelmikrometer med prismamätkolv

Serie 314

Digimatic mikrometer med V-format anslag för mätning på skärverktyg och tappar

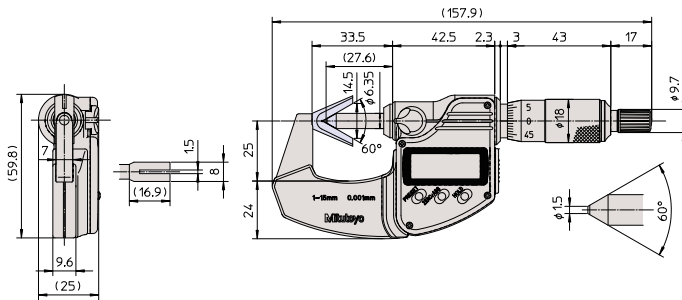
- För mätning av 3- och 5-skäriga verktyg, t ex gängtappor, fräsar och rivare.
- Finns med V-format anslag med kilspår för mätning av stigningsdiameter på gängtappor med enkeltrådsmetoden.



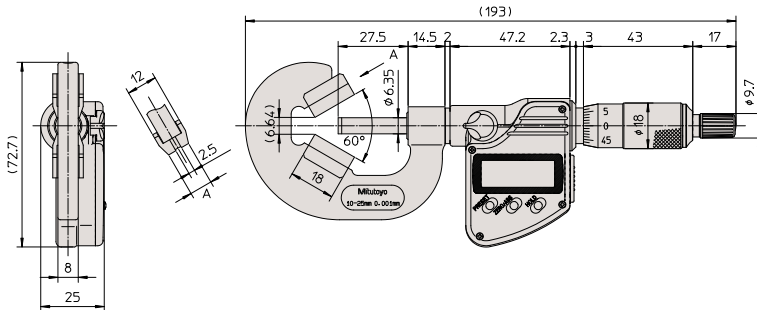
314-251-30

Metrisk

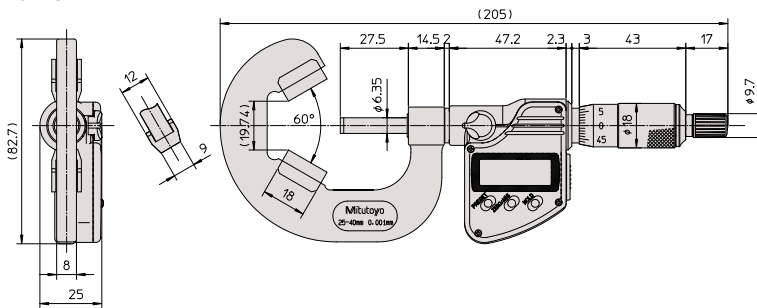
Nr.	Område [mm]	Digital upplösning	Maximalt tillåtet fel J MPE	Planhet	Mättryck [N]	Inställningsmått	Anmärkingar	Vikt [g]
314-251-30	1 - 15	0,001 mm	±4 μm	0,3 μm (spindel) 1 μm (anslag)	3-8	167-327 ø 5 mm	Med kilspår	275
314-261-30	1 - 15	0,001 mm	±4 μm	0,3 μm (spindel) 1 μm (anslag)	3-8	167-327 ø 5 mm	-	275
314-252-30	10 - 25	0,001 mm	±4 μm	0,3 μm (spindel) 1 μm (anslag)	5-10	167-328 ø 10 mm	Med kilspår	410
314-262-30	10 - 25	0,001 mm	±4 μm	0,3 μm (spindel) 1 μm (anslag)	5-10	167-328 ø 10 mm	-	410
314-253-30	25 - 40	0,001 mm	±5 μm	0,3 μm (spindel) 1 μm (anslag)	5-10	167-329 ø 25 mm	-	465



1 - 15 mm



10 - 25 mm



25 - 40 mm

Funktioner	Serie 314
ZERO / ABS omställning	●
Auto avstängning efter 20 min. stillestånd	●
Varning vid låg batterispänning	●
Funktionslås	●
HOLD (frysning av värde)	●
2 x PRESET	●

Tekniska data

Display	LCD, teckenhöjd 7,5 mm
Mätytor	Prismavinkel 60°
Mätspindel	Med spindelläsning, ø 6,35 mm, stigning 0,75 mm
Skala	Mättrumma och mäthylsa mattfökrömade
Strömförsörjning	1 batteri SR-44
Batterilivslängd	Ca. 2,4 år
Levereras	Inklusive etui, inställningsmått, nyckel, 1 batteri

Specialtillbehör

Nr.	Beteckning
05CZA662	Digimatic kabel med dataknapp, IP-klass, 1m, för mikrometer
05CZA663	Digimatic kabel med dataknapp, IP-klass, 2m, för mikrometer
06AFM380B	USB Input Tool Direct (Digimatic USB), Digi/Digi2, med dataknapp, IP, för mikrometer
264-622	U-WAVE fit, IP67 Typ, trådlös sändare för mikrometer
264-623	U-WAVE fit, summertyp, trådlös sändare för mikrometer
264-626	U-WAVE Bluetooth, IP67, trådlös sändare för mikrometer
264-627	U-WAVE Bluetooth, summer, trådlös sändare för mikrometer
02AZF310	Anslutningsenhet, U-WAVE fit, vattentät typ

Förbrukningsartiklar

Nr.	Beteckning
938882	Batteri SR-44



Bygelmikrometer med prismamätkolv

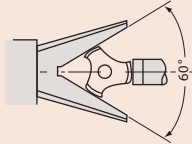
Serie 114

Mikrometer med V-format anslag för mätning på skärverktyg och tappar

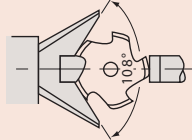
- För mätning av 3- och 5-skäriga verktyg, t ex gängtappar, fräsar och rivare.
- Finns med V-format anslag med kilspår för mätning av stigningsdiameter på gängtappar med enkeltrådsmetoden.

Tekniska data

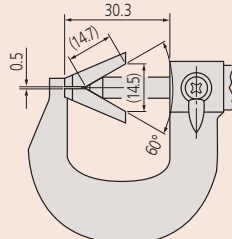
Mätytor	Prismavinkel 60°/108°
Mätspindel	Med spindelläsning, \varnothing 6,35 mm, stigning 0,75 mm
Skala	Mättrumma och mätthylsa mattförokromade \varnothing 18 mm
Levereras	Inklusive etui, inställningsmått, nyckel



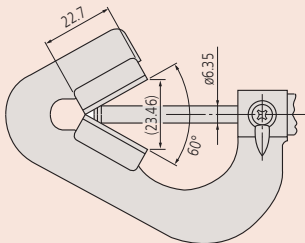
För 3-skäriga verktyg (60°)



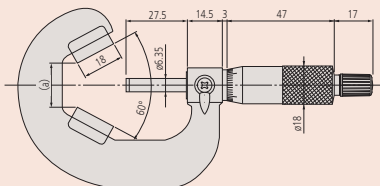
För 5-skäriga verktyg



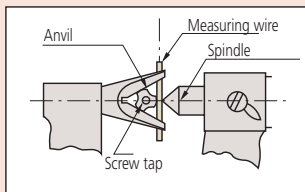
114-101, 114-161



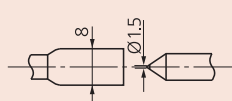
114-204



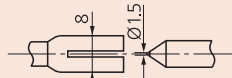
114-102 till 114-107



För 114-101, 114-102, 114-121



Mätytor utan kilspår



Mätytor med kilspår



114-204



114-121

Metrisk

För 3-skäriga verktyg (60°)

Nr.	Område [mm]	Upplösning	Maximalt tillåtet fel J MPE	Planhet	Mättryck [N]	Inställningsmått	Anmärkingar	Vikt [g]	a [mm]
114-101	1 - 15	0,01 mm	±4 μm	0,6 μm (spindel) 1,3 μm (anslag)	5-10	167-327 \varnothing 5 mm	Med kilspår	120	0,5
114-161	1 - 15	0,01 mm	±4 μm	0,6 μm (spindel) 1,3 μm (anslag)	5-10	167-327 \varnothing 5 mm	-	120	0,5
114-204	2,3 - 25	0,01 mm	±4 μm	0,6 μm (spindel) 1,3 μm (anslag)	5-10	167-327 \varnothing 5 mm	-	290	0,5
114-102	10 - 25	0,01 mm	±4 μm	0,6 μm (spindel) 1,3 μm (anslag)	5-10	167-328 \varnothing 10 mm	Med kilspår	280	6,2
114-162	10 - 25	0,01 mm	±4 μm	0,6 μm (spindel) 1,3 μm (anslag)	5-10	167-328 \varnothing 10 mm	-	280	6,2
114-103	25 - 40	0,01 mm	±5 μm	0,6 μm (spindel) 1,3 μm (anslag)	5-10	167-329 \varnothing 25 mm	-	400	19,14
114-104	40 - 55	0,01 mm	±6 μm	0,6 μm (spindel) 1,3 μm (anslag)	5-10	167-330 \varnothing 40 mm	-	465	32,13
114-105	55 - 70	0,01 mm	±6 μm	0,6 μm (spindel) 1,3 μm (anslag)	5-10	167-331 \varnothing 55 mm	-	675	45,12
114-106	70 - 85	0,01 mm	±7 μm	0,6 μm (spindel) 1,3 μm (anslag)	5-10	167-332 \varnothing 70 mm	-	910	58,11
114-107	85 - 100	0,01 mm	±7 μm	0,6 μm (spindel) 1,3 μm (anslag)	5-10	167-333 \varnothing 85 mm	-	1160	71,1
114-108	100 - 115	0,01 mm	±8 μm	0,6 μm (spindel) 1,3 μm (anslag)	5-10	167-334 \varnothing 100 mm	-	1480	84,1
114-109	115 - 130	0,01 mm	±8 μm	0,6 μm (spindel) 1,3 μm (anslag)	5-10	167-335 \varnothing 115 mm	-	2080	97,09
114-110	130 - 145	0,01 mm	±9 μm	0,6 μm (spindel) 1,3 μm (anslag)	5-10	167-336 \varnothing 130 mm	-	2880	110,1

Metrisk

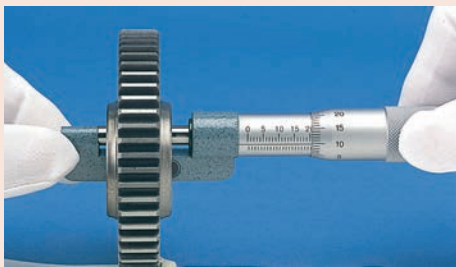
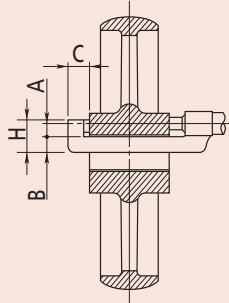
För 5-skäriga verktyg (108°)

Nr.	Område [mm]	Upplösning	Maximalt tillåtet fel J MPE	Planhet	Mättryck [N]	Inställningsmått	Anmärkingar	Vikt [g]
114-121	5 - 25	0,01 mm	±4 μm	0,6 μm (spindel) 1,3 μm (anslag)	5-10	167-327 \varnothing 5 mm	Med kilspår	255
114-165	5 - 25	0,01 mm	±4 μm	0,6 μm (spindel) 1,3 μm (anslag)	5-10	167-327 \varnothing 5 mm	-	255
114-137	2,3 - 25	0,01 mm	±4 μm	0,6 μm (spindel) 1,3 μm (anslag)	5-10	167-327 \varnothing 5 mm	-	220
114-122	25 - 45	0,01 mm	±5 μm	0,6 μm (spindel) 1,3 μm (anslag)	5-10	167-329 \varnothing 25 mm	-	400
114-123	45 - 65	0,01 mm	±6 μm	0,6 μm (spindel) 1,3 μm (anslag)	5-10	167-331 \varnothing 55 mm	-	540
114-124	65 - 85	0,01 mm	±7 μm	0,6 μm (spindel) 1,3 μm (anslag)	5-10	167-332 \varnothing 70 mm	-	760

Bygelmikrometer för mätning av lagerbussningar och liknande mätobjekt.

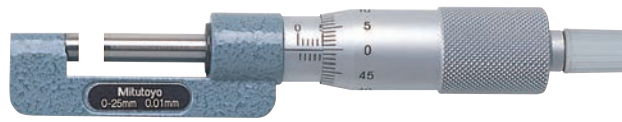
Tekniska data

Mätytor	Hårdmetallbelagda, finläppade
Mätspindel	∅6,35 mm, stigning 0,5 mm
Skala	Mättrumma och mätthylsa mattförokromade, ∅18 mm
Levereras	Inklusive etui, inställningsmått från 25 mm mätområde, nyckel



Serie 147

Med rak bygel för mätning av tjocklek på nav, lagerbussningar, ansatshål och liknande mätobjekt.

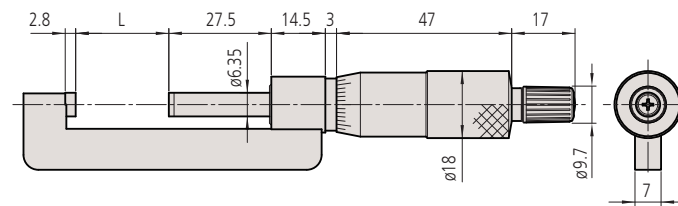


147-301

Metrisk

Nr.	Område [mm]	Upplösning	Maximalt tillåtet fel J MPE	Planhet	Parallellitet	Mättryck [N]	Vikt [g]
147-301	0 - 25	0,01 mm	±2 μm	0,6 μm	3 μm	5-10	135
147-302	25 - 50	0,01 mm	±2 μm	0,6 μm	3 μm	5-10	150
147-303	50 - 75	0,01 mm	±2 μm	0,6 μm	3 μm	5-10	170
147-304	75 - 100	0,01 mm	±3 μm	0,6 μm	3 μm	5-10	185

Nr.	L [mm]	A [mm]	B [mm]	C [mm]	H [mm]
147-301	0	6	8,5	13,5	17,5
147-302	25	6,5	11	14	20,5
147-303	50	6,5	11	13	20,5
147-304	75	6,5	11	13	20,5



Digimatic Bygelmikrometer med utbytbara mätanslag

Serie 317

Digimatic mikrometer med utbytbara anslag ger ett brett användningsområde

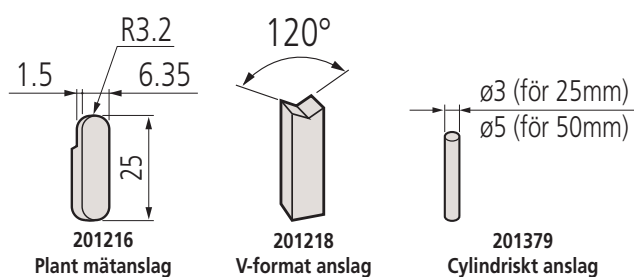
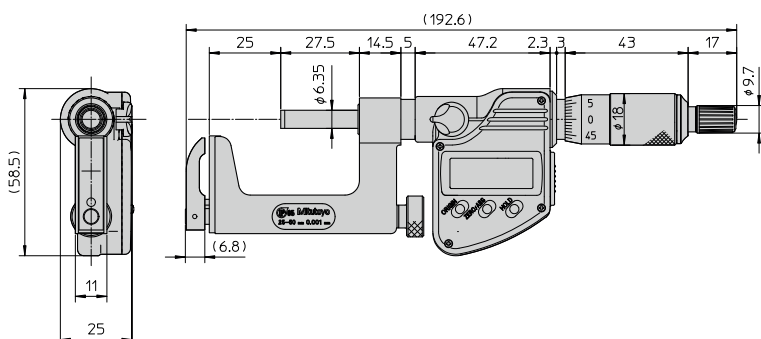
- Konstruerad för utbytbara anslag med olika former.
- För tjockleksmätningar av cylindrar och rörväggar, såväl som öppningar och slitsar från kant till kant.



317-251-30

Metrisk

Nr.	Område [mm]	Digital upplösning	Spindelstigningsfel	Planhet	Parallellitet	Mättryck [N]	Modeller som ingår	Vikt [g]
317-251-30	0 - 25	0,001 mm	3 µm	0,6 µm (spindel) 2 µm (anslag)	3 µm	5-10	Anslag 201217, 201216	335
317-252-30	25 - 50	0,001 mm	3 µm	0,6 µm (spindel) 2 µm (anslag)	3 µm	5-10	Anslag 201379, 201216	360



Funktioner	Serie 317
ORIGIN	●
ZERO / ABS omställning	●
Auto avstängning efter 20 min. stillestånd	●
Varning vid låg batterispänning	●
Funktionslås	●
HOLD (frysning av värde)	●

Tekniska data

Display	LCD, teckenhöjd 7,5 mm
Mätytor	Hårdmetallbelagd spindel, härdat anslag
Mätspindel	Med spindellåsning, ø 6,35 mm, stigning 0,5 mm
Skala	Mättrumma och mätthylsa mattförokromade
Strömförsörjning	1 batteri SR-44
Batterilivslängd	Ca. 2,4 år
Levereras	Inklusive etui, inställningsmått från 25 mm mätområde, nyckel, 1 batteri, anslag

Specialtillbehör

Nr.	Beteckning
05CZA662	Digimatic kabel med dataknapp, IP-klass, 1m, för mikrometer
05CZA663	Digimatic kabel med dataknapp, IP-klass, 2m, för mikrometer
06AFM380B	USB Input Tool Direct (Digimatic USB), Digi/Digi2, med dataknapp, IP, för mikrometer
264-622	U-WAVE fit, IP67 Typ, trådlös sändare för mikrometer
264-623	U-WAVE fit, summertyp, trådlös sändare för mikrometer
264-626	U-WAVE Bluetooth, IP67, trådlös sändare för mikrometer
264-627	U-WAVE Bluetooth, summer, trådlös sändare för mikrometer
02AZF310	Anslutningsenhet, U-WAVE fit, vattentät typ
201218	V-format mätanslag
950758	Runt mätbord 0-25 mm, (25-50 mm end. med extra passbit)

Förbrukningsartiklar

Nr.	Beteckning
938882	Batteri SR-44
201217	Cylindriskt mätanslag ø3 mm
201379	Cylindriskt mätanslag ø5 mm
201216	Plant mätanslag



950758 med mikrometer

Bygelmikrometer med utbytbara mätanslag

Tekniska data

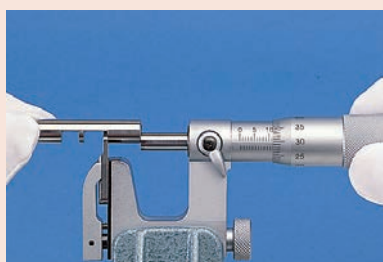
Mätytor	Hårdmetallbelagd
Mätspindel	Med spindelläsning, \varnothing 6,35 mm, stigning 0,5 mm
Skala	Mättrumma och mätthylsa mattfökrerade \varnothing 18 mm
Levereras	Inklusive etui, inställningsmått från 25 mm mätområde, nyckel, anslag

Specialtillbehör

Nr.	Beteckning
950758	Runt mätbord 0-25 mm, (25-50 mm end. med extra passbit)
201218	V-format mätanslag

Förbrukningsartiklar

Nr.	Beteckning
201217	Cylindriskt mätanslag \varnothing 3 mm
201379	Cylindriskt mätanslag \varnothing 5 mm
201216	Plant mätanslag

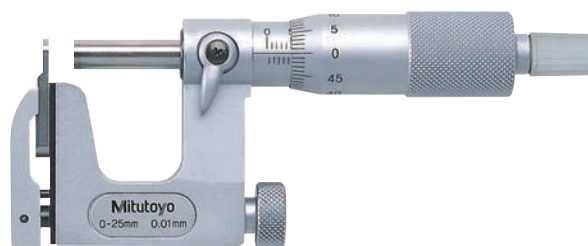


950758 med mikrometer

Serie 117

Mikrometer med utbytbara anslag ger ett brett användningsområde

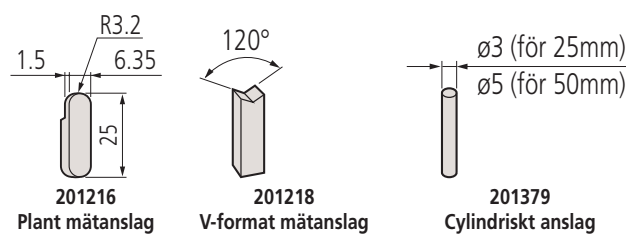
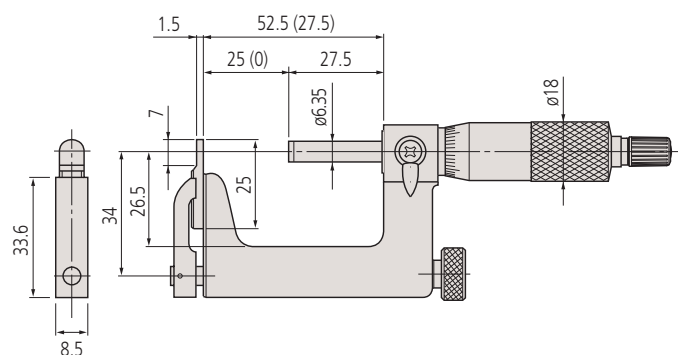
- Konstruerad för utbytbara anslag med olika former.
- För tjockleksmätningar av cylindrar och rörväggar, såväl som öppningar och slitsar från kant till kant.



117-101

Metrisk

Nr.	Område [mm]	Upplösning	Spindelstigningsfel	Planhet	Parallellitet	Mättryck [N]	Modeller som ingår	Vikt [g]
117-101	0 - 25	0,01 mm	3 μ m	0,6 μ m (spindel) 2 μ m (anslag)	3 μ m	5-10	Anslag 201217, 201216	255
117-102	25 - 50	0,01 mm	3 μ m	0,6 μ m (spindel) 2 μ m (anslag)	3 μ m	5-10	Anslag 201379, 201216	320



Bygelmikrometer för toleransutvärdering

Serie 113

Toleransmikrometer

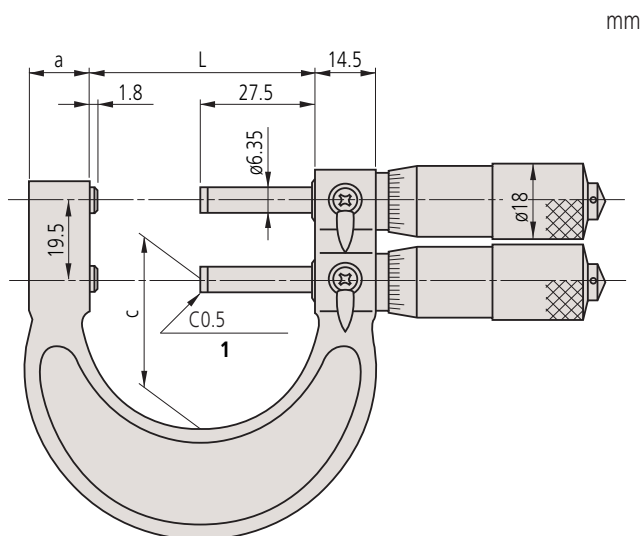
- Spindel och anslag med avfasade kanter.
- Används som inställbar haktolk med "stopp"- och "gå"-sida.



113-102

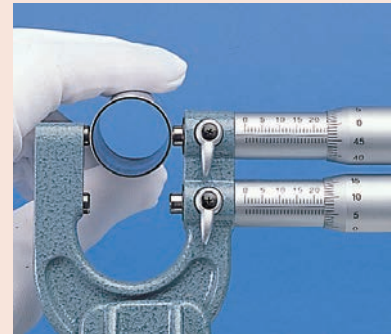
Metrisk

Nr.	Område [mm]	Upplösning	Maximalt tillåtet fel J MPE	Planhet	Parallellitet	Mättryck [N]	Vikt [g]	L [mm]	a [mm]	c [mm]
113-102	0 - 25	0,01 mm	±3 μm	0,6 μm	3 μm	5-10	340	29,3	15	23
113-103	25 - 50	0,01 mm	±3 μm	0,6 μm	3 μm	5-10	380	54,3	15	37



Tekniska data

Mätytor	Hårdmetallbelagd
Mätspindel	Med spindelläsning, ø 6,35 mm, stigning 0,5 mm
Skala	Mättrumma och mätthylsa mattförkromade ø 18 mm
Levereras	Inklusive etui, inställningsmått från 25 mm mätområde, nyckel



Bygelmikrometer med finmätur



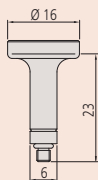
Tekniska data

Mätstor	Hårdmetallbelagda, finläppade, $\varnothing 8$ mm
Skala	Mättrumma och mätthylsa mattförokromade, $\varnothing 21$ mm
Levereras	Inklusive etui, nyckel

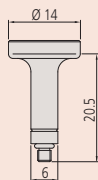
Specialtillbehör

Nr.	Beteckning
04AZA124	Verktygsstöd, $\varnothing 16$ mm
04AZA125	Verktygsstöd, $\varnothing 14$ mm
04AZA126	Verktygsstöd, $\varnothing 14$ mm

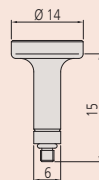
Mätområde mm	Nr.	Diameterområde för respektive verktygsstöd		
		A \varnothing mm	B \varnothing mm	C \varnothing mm
0-25	510-121	-	4-16	15-25
25-50	510-122	25-37	30-42	41-50
50-75	510-123	50-61	54-66	65-75
75-100	510-124	75-87	80-92	91-100



04AZA124
Verktygsstöd A



04AZA125
Verktygsstöd B



04AZA126
Verktygsstöd C

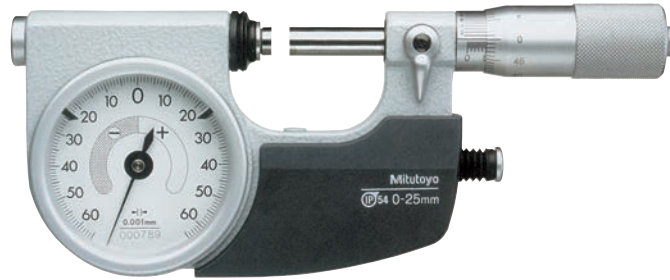


Justerskruv för mätur $\pm 5 \mu\text{m}$

Serie 510

Indikerande mikrometer för snabba och noggranna seriemätningar

- Enkel att hantera med enhandsfattning och indragbart anslag.
- Skyddsklass IP54 med stor och lättavläst display.
- Stort mätur med lättavläst skala, visartavlan inställbar ($\pm 0,06\text{mm}$).
- Toleransmarkeringar för GO/NG-mätningar
- 8 mm spindel diameter ger enkel positionering och noggrannare mätningar.

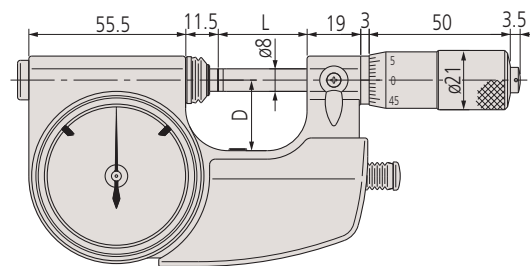


510-121

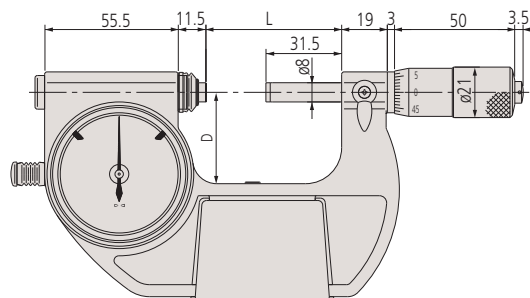
Metrisk

Nr.	Område [mm]	Visningsområde	Anslagets rörelseområde	Spindelstigningsfel	Noggrannhet finmätur
510-121	0 - 25	$\pm 0,06$ mm	2 mm	3 μm	1 μm
510-141	0 - 25	$\pm 0,06$ mm	2 mm	3 μm	1 μm
510-122	25 - 50	$\pm 0,06$ mm	2 mm	3 μm	1 μm
510-123	50 - 75	$\pm 0,06$ mm	2 mm	3 μm	1 μm
510-124	75 - 100	$\pm 0,06$ mm	2 mm	3 μm	1 μm

Nr.	Repeternoggrannhet	Planhet	Parallellitet	Upplösning	Mättryck [N]	Manöverknapp	Vikt [g]	L [mm]	D [mm]
510-121	0,4	0,3 μm	0,6 μm	0,001 mm	5-10	Höger sida	520	31,5	25
510-141	0,4	0,3 μm	0,6 μm	0,001 mm	5-10	Vänster sida	520	31,5	25
510-122	0,4	0,3 μm	0,6 μm	0,001 mm	5-10	Vänster sida	670	56,5	38
510-123	0,4	0,3 μm	1 μm	0,001 mm	5-10	Vänster sida	820	81,5	50
510-124	0,4	0,3 μm	1 μm	0,001 mm	5-10	Vänster sida	970	106,5	63



0-25 mm



25-100 mm

Passameter med finmätur

Serie 523

Passameter med finmätur

- Lämplig för snabb mätning av detaljer, i synnerhet cylindriska, i serier eller vid massproduktion.
- Ställs in med normal, t ex passbitar.
- Lättåtkomlig manöverknapp.

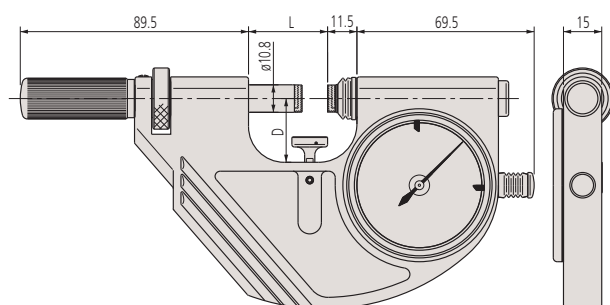


523-121

Metrisk

Nr.	Område [mm]	Upplösning	Visningsområde	Anslaget rörelseområde	Noggrannhet finmätur	Repeternoggrannhet	Planhet
523-121	0 - 25	0,001 mm	±0,06 mm	2 mm	1 μm	0,4 μm	0,3 μm
523-122	25 - 50	0,001 mm	±0,06 mm	2 mm	1 μm	0,4 μm	0,3 μm
523-123	50 - 75	0,001 mm	±0,06 mm	2 mm	1 μm	0,4 μm	0,3 μm
523-124	75 - 100	0,001 mm	±0,06 mm	2 mm	1 μm	0,4 μm	0,3 μm

Nr.	Parallellitet	Mättryck [N]	Vikt [g]	L [mm]	D [mm]
523-121	0,6 μm	5-10	740	31	25
523-122	0,6 μm	5-10	840	56	35
523-123	1 μm	5-10	950	81	47,5
523-124	1 μm	5-10	1080	106	60



Tekniska data

Mätytor	Hårdmetallbelagda, finläppade
Levereras	Inklusive etui och verktygsstöd



Passameter

Tekniska data

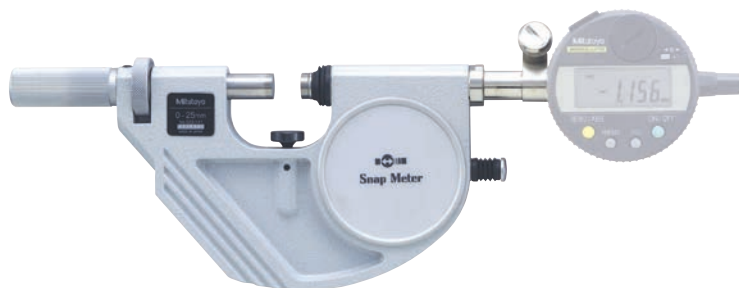
Mätytor	Hårdmetallbelagda, finläppade $\varnothing 10,8$ mm
Levereras	Inklusive etui och verktygsstöd, utan mätur

Specialtillbehör

Nr.	Beteckning
2109AB-10	Mätur, plant bakstycke, ISO-typ, Ädelstenslagrat, stötsäkert, 1mm, 0,001mm
2900AB-10	Mätur, plant bakstycke, ISO-typ, Envarvs, ädelstenslagrat, stötsäkert, 0,08mm, 0,001mm
543-390B	Digimatic Mätur ID-C, 12mm, 0,001mm, plant bakstycke

Serie 523

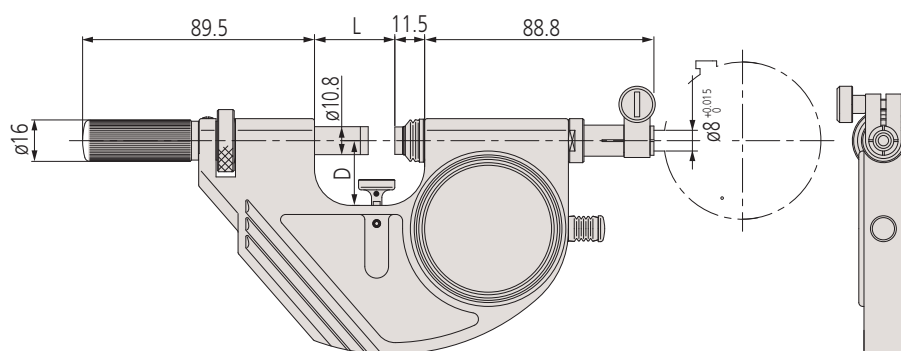
- Kompletteras med lämpligt indikerande mätton.
- Lämplig för snabb mätning av detaljer, i synnerhet cylindriska, i serier eller vid massproduktion där en toleranskontroll krävs.
- Ställs in med normal, t ex passbitar.
- Lättåtkomlig manöverknapp.



523-141
med mätur (tillval)

Metrisk

Nr.	Område [mm]	Anslagets rörelseområde	Repeternoggrannhet	Planhet	Parallellitet	Mättryck [N]	Vikt [g]	L [mm]	D [mm]
523-141	0 - 25	2 mm	0,4	0,3 μ m	0,6 μ m	5-10	710	31	25
523-142	25 - 50	2 mm	0,4	0,3 μ m	0,6 μ m	5-10	810	56	35
523-143	50 - 75	2 mm	0,4	0,3 μ m	1 μ m	5-10	920	81	47,5
523-144	75 - 100	2 mm	0,4	0,3 μ m	1 μ m	5-10	1050	106	60



Användningsexempel:
Med analogt mätur



Användningsexempel:
Med digitalt mätur



Användningsexempel:
Med Linear Gage

Bygelmikrometrar för seriemätning

Serie 107

Indikerande mikrometer för mätning av massproducerade detaljer

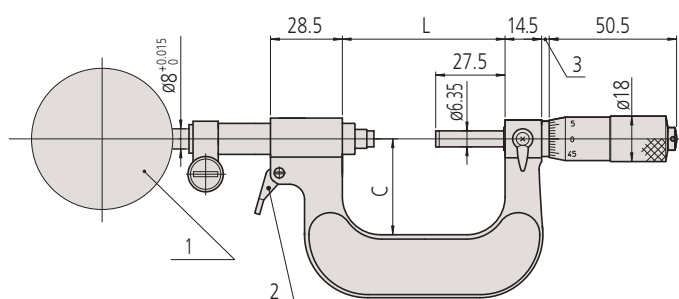
- Med mätur för direkt toleransbedömning av massproducerade detaljer.
- Öppningsspak för snabbbladdning.
- Anslaget rörelseområde: 3 mm



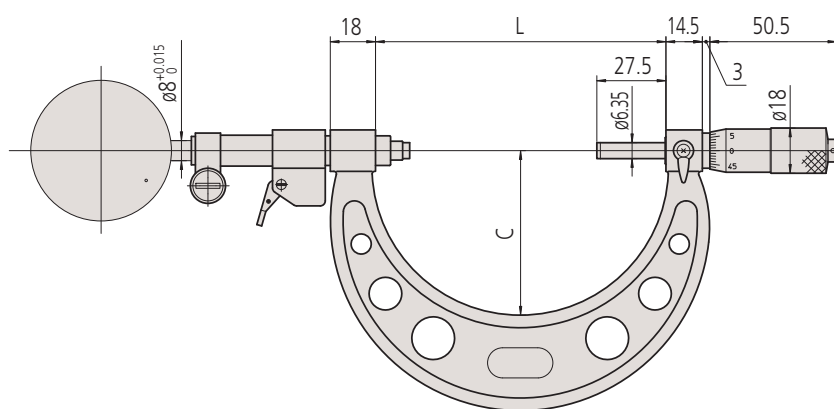
107-201 med mätur (tillval)

Metrisk

Nr.	Område [mm]	Upplösning	Anslaget rörelseområde	Spindelstigningsfel	Planhet	Parallellitet	Mättryck [N]	Vikt [g]	L [mm]	C [mm]
107-201	0 - 25	0,01 mm	3 mm	3 µm	0,6 µm	0,6 µm	5-10	480	39,5	30
107-202	25 - 50	0,01 mm	3 mm	3 µm	0,6 µm	2 µm	5-10	520	64,5	38
107-203	50 - 75	0,01 mm	3 mm	3 µm	0,6 µm	2 µm	5-10	585	90	45
107-204	75 - 100	0,01 mm	3 mm	3 µm	0,6 µm	3 µm	5-10	630	115,6	65
107-205	100 - 125	0,01 mm	3 mm	3 µm	0,6 µm	3 µm	5-10	725	140,6	79
107-206	125 - 150	0,01 mm	3 mm	3 µm	0,6 µm	3 µm	5-10	810	165,6	93
107-207	150 - 175	0,01 mm	3 mm	3 µm	0,6 µm	3 µm	5-10	1050	190,5	105
107-208	175 - 200	0,01 mm	3 mm	3 µm	0,6 µm	4 µm	5-10	1170	215,5	120



1: Mätur - 2: Manöverspak (0 - 50 mm)



50 - 200 mm

Tekniska data

Mätytor	Hårdmetallbelagda, finläppade
Mätspindel	Med spindelåsning, \varnothing 6,35 mm, stigning 0,5 mm
Skala	Mättrumma och mätlysa mattfökrromade, \varnothing 18 mm
Levereras	Inklusive etui, inställningsmått från 25 mm mätområde, nyckel



2900AB-10 (1 µm-typ)



543-390B (1 µm)



542-192 (0,1 µm)

Tillval
Se kapitlet med mätur

Indikerande hakmått

Tekniska data

Mättytor	Hårdmetallbelagda, finläppade
Levereras	Inklusive handskydd ställbart verktygsstöd

Specialtillbehör

Nr.	Beteckning
2046AB	Mätur, plant bakstycke, ISO-typ, 10mm, 0,01mm
2109AB-10	Mätur, plant bakstycke, ISO-typ, Ädelstenslagrat, stötsäkert, 1mm, 0,001mm
2972AB	Mätur, plant bakstycke, ISO-typ, Envarvs, stöt- & dammskyddat, 1mm, 0,01mm
2900AB-10	Mätur, plant bakstycke, ISO-typ, Envarvs, ädelstenslagrat, stötsäkert, 0,08mm, 0,001mm
21DZA000	Skyddshölje för mätur



201-101 med valbara tillbehör:
Stativ 156-101-10
och mätur

Serie 201

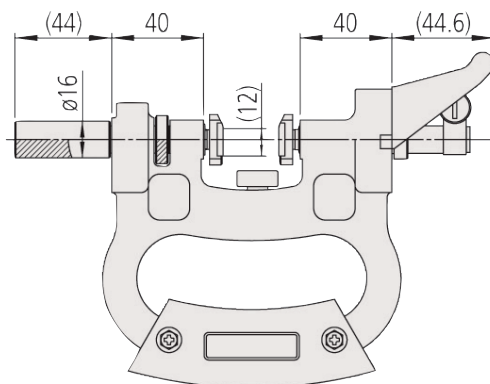
- Med det ställbara hakmättet kan man snabbt och exakt mäta alla slags yttre diametrar upp till 300 mm, t ex svarvade axlar och rör, direkt i produktionen.
- Dessutom kan man på ett mycket enkelt sätt utföra OK/±NG-utvärdering.



201-101 med valbara tillbehör

Metrisk

Nr.	Område [mm]	Anslagets rörelseområde	Repeternoggrannhet	Planhet	Parallellitet	Mättryck [N]	Anmärkningar	Vikt [g]
201-101	0 - 25	2 mm	2 μm	1 μm	5 μm	12-18	För mätur med 8 mm skaft	570
201-102	25 - 50	2 mm	2 μm	1 μm	5 μm	12-18	För mätur med 8 mm skaft	660
201-103	50 - 75	2 mm	2 μm	1 μm	5 μm	12-18	För mätur med 8 mm skaft	700
201-104	75 - 100	2 mm	2 μm	1 μm	5 μm	12-18	För mätur med 8 mm skaft	770
201-105	100 - 125	2 mm	2 μm	1 μm	5 μm	12-18	För mätur med 8 mm skaft	870
201-106	125 - 150	2 mm	2 μm	1 μm	5 μm	12-18	För mätur med 8 mm skaft	950
201-107	150 - 175	2 mm	2 μm	1 μm	5 μm	12-18	För mätur med 8 mm skaft	1070
201-108	175 - 200	2 mm	2 μm	1 μm	5 μm	12-18	För mätur med 8 mm skaft	1160
201-109	200 - 225	2 mm	2 μm	1 μm	5 μm	12-18	För mätur med 8 mm skaft	1260
201-110	225 - 250	2 mm	2 μm	1 μm	5 μm	12-18	För mätur med 8 mm skaft	1350
201-111	250 - 275	2 mm	2 μm	1 μm	5 μm	12-18	För mätur med 8 mm skaft	1470
201-112	275 - 300	2 mm	2 μm	1 μm	5 μm	12-18	För mätur med 8 mm skaft	1620



Spårmikrometer

Serie 146

Spårmikrometer för mätning av invändiga spår, avsatser i borrhål etc.

- Dubbelriktad friktionsspär
- Roterande eller icke-roterande spindel.



146-221



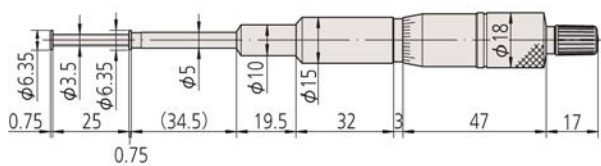
146-222

Metrisk

Typ med icke-roterande spindel

Nr.	Mätområde utvändig	Mätområde invändig	Upplösning	Maximalt tillåtet fel J MPE	Parallellitet	Mättryck [N]	Vikt [g]	L [mm]	I [mm]
146-221	0-25 mm	1,6-26,5 mm	0,01 mm	±10 µm	10 µm	5-10	135	25	115
146-222	0-25 mm	1,6-26,5 mm	0,01 mm	±10 µm	10 µm	5-10	185	25	115
146-223	25-50 mm	26,5-51,5 mm	0,01 mm	±10 µm	10 µm	5-10	175	50	90
146-224	50-75 mm	51,5-76,5 mm	0,01 mm	±10 µm	10 µm	5-10	165	75	65
146-225	75-100 mm	76,5-101,5 mm	0,01 mm	±10 µm	10 µm	5-10	160	100	40

Unit: mm

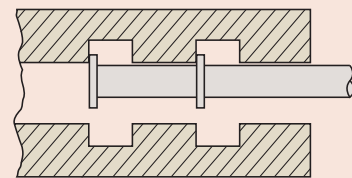
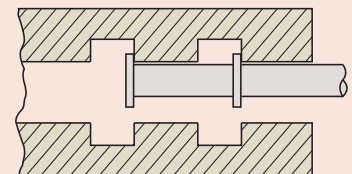
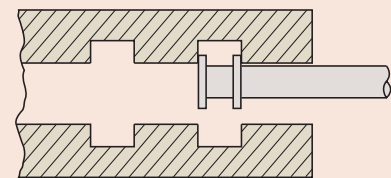
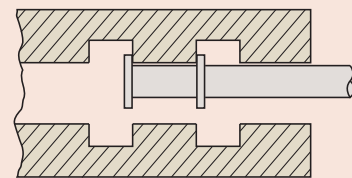
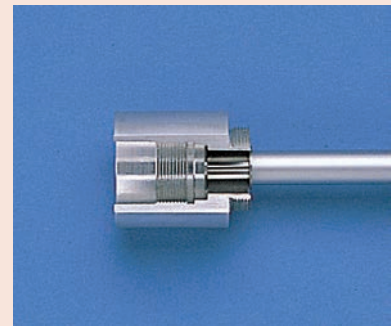


146-221



Tekniska data

Mätytor	Härdat stål
Mätspindel	Stigning 0,5 mm
Skala	Mättrumma och mätthylsa mattförokromade, ø18 mm
Levereras	Inklusive etui, nyckel



Inställningsmått för mikrometrar ≤ 1000 mm

Tekniska data

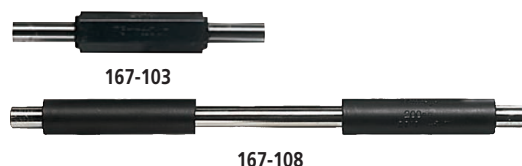
Mätutor

Finläppade



Serie 167

För justering av referenspunkten på utvändiga mikrometrar



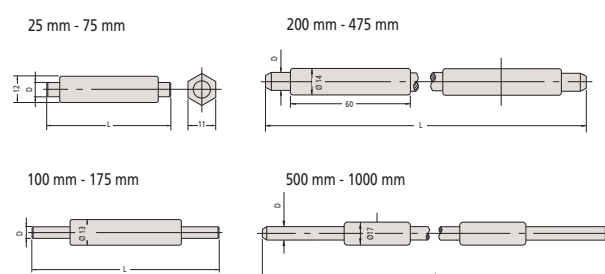
Metrisk

Nr.	Längd (L)	Diameter (D)	Noggrannhet	Planhet	Parallellitet
167-101	25 mm	6,35	$\pm 1,5 \mu\text{m}$	$0,3 \mu\text{m}$	$2 \mu\text{m}$
167-102	50 mm	6,35	$\pm 2 \mu\text{m}$	$0,3 \mu\text{m}$	$2 \mu\text{m}$
167-103	75 mm	6,35	$\pm 2,5 \mu\text{m}$	$0,3 \mu\text{m}$	$2 \mu\text{m}$
167-104	100 mm	7,9	$\pm 3 \mu\text{m}$	$0,3 \mu\text{m}$	$2 \mu\text{m}$
167-105	125 mm	7,9	$\pm 3,5 \mu\text{m}$	$0,3 \mu\text{m}$	$2 \mu\text{m}$
167-106	150 mm	7,9	$\pm 4 \mu\text{m}$	$0,3 \mu\text{m}$	$2 \mu\text{m}$
167-107	175 mm	7,9	$\pm 4,5 \mu\text{m}$	$0,3 \mu\text{m}$	$2 \mu\text{m}$
167-108	200 mm	9,4	$\pm 5 \mu\text{m}$	$0,3 \mu\text{m}$	$2 \mu\text{m}$
167-109	225 mm	9,4	$\pm 5,5 \mu\text{m}$	$0,3 \mu\text{m}$	$2 \mu\text{m}$
167-110	250 mm	9,4	$\pm 6 \mu\text{m}$	$0,3 \mu\text{m}$	$2 \mu\text{m}$
167-111	275 mm	9,4	$\pm 6,5 \mu\text{m}$	$0,3 \mu\text{m}$	$2 \mu\text{m}$
167-112	300 mm	9,4	$\pm 7 \mu\text{m}$	$0,3 \mu\text{m}$	$2 \mu\text{m}$
167-113	325 mm	9,4	$\pm 7,5 \mu\text{m}$	$0,3 \mu\text{m}$	$2 \mu\text{m}$
167-114	350 mm	9,4	$\pm 8 \mu\text{m}$	$0,3 \mu\text{m}$	$2 \mu\text{m}$
167-115	375 mm	9,4	$\pm 8,5 \mu\text{m}$	$0,3 \mu\text{m}$	$2 \mu\text{m}$
167-116	400 mm	9,4	$\pm 9 \mu\text{m}$	$0,3 \mu\text{m}$	$2 \mu\text{m}$
167-117	425 mm	9,4	$\pm 9,5 \mu\text{m}$	$0,3 \mu\text{m}$	$2 \mu\text{m}$
167-118	450 mm	9,4	$\pm 10 \mu\text{m}$	$0,3 \mu\text{m}$	$2 \mu\text{m}$
167-119	475 mm	9,4	$\pm 10,5 \mu\text{m}$	$0,3 \mu\text{m}$	$2 \mu\text{m}$
167-120	500 mm	11,9	$\pm 11 \mu\text{m}$	$0,3 \mu\text{m}$	$2 \mu\text{m}$
167-121	525 mm	11,9	$\pm 11,5 \mu\text{m}$	$0,3 \mu\text{m}$	$2 \mu\text{m}$
167-122	550 mm	11,9	$\pm 12 \mu\text{m}$	$0,3 \mu\text{m}$	$2 \mu\text{m}$
167-123	575 mm	11,9	$\pm 12,5 \mu\text{m}$	$0,3 \mu\text{m}$	$2 \mu\text{m}$
167-124	600 mm	11,9	$\pm 13 \mu\text{m}$	$0,3 \mu\text{m}$	$2 \mu\text{m}$
167-125	625 mm	11,9	$\pm 13,5 \mu\text{m}$	$0,3 \mu\text{m}$	$2 \mu\text{m}$
167-126	650 mm	11,9	$\pm 14 \mu\text{m}$	$0,3 \mu\text{m}$	$2 \mu\text{m}$
167-127	675 mm	11,9	$\pm 14,5 \mu\text{m}$	$0,3 \mu\text{m}$	$2 \mu\text{m}$
167-128	700 mm	11,9	$\pm 15 \mu\text{m}$	$0,3 \mu\text{m}$	$2 \mu\text{m}$
167-129	725 mm	11,9	$\pm 15,5 \mu\text{m}$	$0,3 \mu\text{m}$	$2 \mu\text{m}$
167-130	750 mm	11,9	$\pm 16 \mu\text{m}$	$0,3 \mu\text{m}$	$2 \mu\text{m}$
167-131	775 mm	11,9	$\pm 16,5 \mu\text{m}$	$0,3 \mu\text{m}$	$2 \mu\text{m}$
167-132	800 mm	11,9	$\pm 17 \mu\text{m}$	$0,3 \mu\text{m}$	$2 \mu\text{m}$
167-133	825 mm	11,9	$\pm 17,5 \mu\text{m}$	$0,3 \mu\text{m}$	$2 \mu\text{m}$
167-134	850 mm	11,9	$\pm 18 \mu\text{m}$	$0,3 \mu\text{m}$	$2 \mu\text{m}$
167-135	875 mm	11,9	$\pm 18,5 \mu\text{m}$	$0,3 \mu\text{m}$	$2 \mu\text{m}$
167-136	900 mm	11,9	$\pm 19 \mu\text{m}$	$0,3 \mu\text{m}$	$2 \mu\text{m}$
167-137	925 mm	11,9	$\pm 19,5 \mu\text{m}$	$0,3 \mu\text{m}$	$2 \mu\text{m}$
167-138	950 mm	11,9	$\pm 20 \mu\text{m}$	$0,3 \mu\text{m}$	$2 \mu\text{m}$
167-139	975 mm	11,9	$\pm 20,5 \mu\text{m}$	$0,3 \mu\text{m}$	$2 \mu\text{m}$
167-140	1000 mm	11,9	$\pm 21 \mu\text{m}$	$0,3 \mu\text{m}$	$2 \mu\text{m}$

Metrisk

I sats

Nr.	Längd (L)	Planhet	Parallellitet	Modeller som ingår
167-902	25-125 mm	$0,3 \mu\text{m}$	$2 \mu\text{m}$	167-101 upp till 167-105
167-903	25-275 mm	$0,3 \mu\text{m}$	$2 \mu\text{m}$	167-101 upp till 167-111



Inställningsmått för mikrometrar > 1000 mm

Serie 167

För justering av referenspunkten på utvändiga mikrometrar

Tekniska data

Mätytor

Finläppade



Metrisk

Nr.	Längd (L)	Diameter (D)	Noggrannhet	Planhet	Parallellitet
167-365	1025 mm	11,9	±21,5 µm	0,3 µm	2 µm
167-366	1050 mm	11,9	±22 µm	0,3 µm	2 µm
167-367	1075 mm	11,9	±22,5 µm	0,3 µm	2 µm
167-368	1100 mm	11,9	±23 µm	0,3 µm	2 µm
167-369	1125 mm	11,9	±23,5 µm	0,3 µm	2 µm
167-370	1150 mm	11,9	±24 µm	0,3 µm	2 µm
167-371	1175 mm	11,9	±24,5 µm	0,3 µm	2 µm
167-372	1200 mm	11,9	±25 µm	0,3 µm	2 µm
167-373	1225 mm	11,9	±25,5 µm	0,3 µm	2 µm
167-374	1250 mm	11,9	±26 µm	0,3 µm	2 µm
167-375	1275 mm	11,9	±26,5 µm	0,3 µm	2 µm
167-376	1300 mm	11,9	±27 µm	0,3 µm	2 µm
167-377	1325 mm	11,9	±27,5 µm	0,3 µm	2 µm
167-378	1350 mm	11,9	±28 µm	0,3 µm	2 µm
167-379	1375 mm	11,9	±28,5 µm	0,3 µm	2 µm
167-380	1400 mm	11,9	±29 µm	0,3 µm	2 µm
167-381	1425 mm	11,9	±29,5 µm	0,3 µm	2 µm
167-382	1450 mm	11,9	±30 µm	0,3 µm	2 µm
167-383	1475 mm	11,9	±30,5 µm	0,3 µm	2 µm
167-384	1500 mm	11,9	±31 µm	0,3 µm	2 µm
167-385	1525 mm	11,9	±31,5 µm	0,3 µm	2 µm
167-386	1550 mm	11,9	±32 µm	0,3 µm	2 µm
167-387	1575 mm	11,9	±32,5 µm	0,3 µm	2 µm
167-388	1600 mm	11,9	±33 µm	0,3 µm	2 µm
167-389	1625 mm	11,9	±33,5 µm	0,3 µm	2 µm
167-390	1650 mm	11,9	±34 µm	0,3 µm	2 µm
167-391	1675 mm	11,9	±34,5 µm	0,3 µm	2 µm
167-392	1700 mm	11,9	±35 µm	0,3 µm	2 µm
167-393	1725 mm	11,9	±35,5 µm	0,3 µm	2 µm
167-394	1750 mm	11,9	±36 µm	0,3 µm	2 µm
167-395	1775 mm	11,9	±36,5 µm	0,3 µm	2 µm
167-396	1800 mm	11,9	±37 µm	0,3 µm	2 µm
167-397	1825 mm	11,9	±37,5 µm	0,3 µm	2 µm
167-398	1850 mm	11,9	±38 µm	0,3 µm	2 µm
167-399	1875 mm	11,9	±38,5 µm	0,3 µm	2 µm
167-400	1900 mm	11,9	±39 µm	0,3 µm	2 µm
167-401	1925 mm	11,9	±39,5 µm	0,3 µm	2 µm
167-402	1950 mm	11,9	±40 µm	0,3 µm	2 µm
167-403	1975 mm	11,9	±40,5 µm	0,3 µm	2 µm
167-404	2000 mm	11,9	±41 µm	0,3 µm	2 µm

Inställningsmått för gängmikrometrar

Inställningsmått Metrisk (unified) 60°

För noggrann inställning av gängmikrometrar i ena eller andra änden av mätområdet.



Metrisk Vinkel 60°

Nr.	Längd (L)	Noggrannhet
167-261	25 mm	±4 µm
167-262	50 mm	±5 µm
167-263	75 mm	±6 µm
167-264	100 mm	±7 µm
167-265	125 mm	±8 µm
167-266	150 mm	±9 µm
167-267	175 mm	±10 µm
167-268	200 mm	±11 µm
167-269	225 mm	±12 µm
167-270	250 mm	±13 µm
167-271	275 mm	±14 µm

Inställningsmått Metrisk Whitworth 55°

För noggrann inställning av gängmikrometrar i ena eller andra änden av mätområdet.

Metrisk Vinkel 55°

Nr.	Längd (L)	Noggrannhet
167-272	25 mm	±4 µm
167-273	50 mm	±5 µm
167-274	75 mm	±6 µm
167-275	100 mm	±7 µm
167-276	125 mm	±8 µm
167-277	150 mm	±9 µm
167-278	175 mm	±10 µm
167-279	200 mm	±11 µm
167-280	225 mm	±12 µm
167-281	250 mm	±13 µm
167-282	275 mm	±14 µm

Inställningsmått för mikrometrar med prisma-mätkolv

Serie 167

Särskilt utformade för noggrann inställning av mikrometrar med V-formade mothåll.



167-329

Metrisk

Nr.	Längd (L)	Noggrannhet
167-327	5 mm	±2 µm
167-328	10 mm	±2 µm
167-329	25 mm	±2 µm
167-330	40 mm	±3 µm
167-331	55 mm	±3 µm
167-332	70 mm	±3 µm
167-333	85 mm	±3 µm

Gängmättrådsinsatser

Serie 313

Mätning av en gängas medeldiameter sker genom trepunktsförfarande, vilket räknas som det mest noggranna sättet.

- Härdade och finläppade.
- Insatserna placeras på spindeln och den fasta mätkolven på en mikrometer för utvändig mätning.



313-101

1) Gängmättrådsinsats

Nr.	Noggrannhet	Modeller som ingår	Anmärkningar
313-101	DIN 2269, Grad 1	18 par trådar D= 0,17 - 3,2 mm	För mikrometer med spindeldiameter 6,35mm
313-102	DIN 2269, Grad 1	18 par trådar D= 0,17 - 3,2 mm	För mikrometer med spindeldiameter 8mm

Lösa gängmättrådsinsatser (ingår i 313-101)

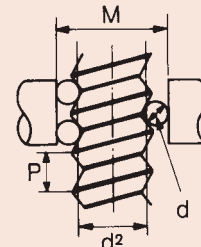
Ett par gängmättrådar, för spindel ø 6,35 mm

Nr.	Diameter (D)	Noggrannhet
952131	0,17 mm	DIN 2269, Grad 1
952132	0,195 mm	DIN 2269, Grad 1
952133	0,22 mm	DIN 2269, Grad 1
952134	0,25 mm	DIN 2269, Grad 1
952135	0,29 mm	DIN 2269, Grad 1
952136	0,335 mm	DIN 2269, Grad 1
952137	0,39 mm	DIN 2269, Grad 1
952138	0,445 mm	DIN 2269, Grad 1
952139	0,53 mm	DIN 2269, Grad 1
952140	0,62 mm	DIN 2269, Grad 1
952141	0,725 mm	DIN 2269, Grad 1
952142	0,895 mm	DIN 2269, Grad 1
952143	1,1 mm	DIN 2269, Grad 1
952144	1,35 mm	DIN 2269, Grad 1
952145	1,65 mm	DIN 2269, Grad 1
952146	2,05 mm	DIN 2269, Grad 1
952147	2,55 mm	DIN 2269, Grad 1
952148	3,2 mm	DIN 2269, Grad 1

Lösa gängmättrådsinsatser (ingår i 313-102)

Ett par gängmättrådar för spindel ø 8 mm

Nr.	Diameter (D)	Noggrannhet
952149	0,17 mm	DIN 2269, Grad 1
952150	0,195 mm	DIN 2269, Grad 1
952151	0,22 mm	DIN 2269, Grad 1
952152	0,25 mm	DIN 2269, Grad 1
952153	0,29 mm	DIN 2269, Grad 1
952154	0,335 mm	DIN 2269, Grad 1
952155	0,39 mm	DIN 2269, Grad 1
952156	0,445 mm	DIN 2269, Grad 1
952157	0,53 mm	DIN 2269, Grad 1
952158	0,62 mm	DIN 2269, Grad 1
952159	0,725 mm	DIN 2269, Grad 1
952160	0,895 mm	DIN 2269, Grad 1
952161	1,1 mm	DIN 2269, Grad 1
952162	1,35 mm	DIN 2269, Grad 1
952163	1,65 mm	DIN 2269, Grad 1
952164	2,05 mm	DIN 2269, Grad 1
952165	2,55 mm	DIN 2269, Grad 1
952166	3,2 mm	DIN 2269, Grad 1



P = Gängstigning
 d_b = Mättrådsdiameter
 d_2 = Medeldiameter
 M = Teoretisk dimension vid mättryck δ
 α = Gängvinkel
 δ = Korrigeringsfaktor

$$M = d_2 + \frac{d_b}{\sin \frac{\alpha}{2}} - \frac{P}{2 \tan \frac{\alpha}{2}} + d_b + \delta$$

$$\delta = \frac{d_b}{2} \cdot \frac{p^2}{\pi^2} \cdot \frac{\cos \frac{\alpha}{2} \cdot \cot \frac{\alpha}{2}}{d_2^2}$$

ø Nominal	Thread pitch P	Pitch ø d2	Measuring wire ø dD	Measurement over wire M	(M-d2)
M 1	0,25	0,838	0,170	1,133	0,295
M 1,2	0,25	1,038	0,170	1,332	0,294
M 1,4	0,30	1,205	0,170	1,456	0,251
M 1,7	0,35	1,473	0,220	1,831	0,358
M 2	0,40	1,740	0,250	2,145	0,405
M 2,3	0,40	2,040	0,250	2,444	0,404
M 2,6	0,45	2,308	0,290	2,789	0,481
M 3	0,50	2,675	0,290	3,113	0,438
M 3,5	0,60	3,110	0,335	3,596	0,486
M 4	0,70	3,545	0,455	4,305	0,760
M 5	0,80	4,480	0,455	5,153	0,673
M 6	1,00	5,350	0,620	6,346	0,996
M 8	1,25	7,188	0,725	8,282	1,094
M 10	1,50	9,026	0,895	10,414	1,388
M 12	1,75	10,863	1,100	12,650	1,787

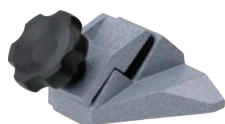
ø Nominal	Thread pitch P	Pitch ø d2	Measuring wire ø dD	Measurement over wire M	(M-d2)
M 14	2,00	12,701	1,350	15,021	2,320
M 16	2,00	14,701	1,350	17,021	2,320
M 20	2,50	18,376	1,650	21,163	2,787
M 22	2,50	20,376	1,650	23,163	2,787
M 24	3,00	22,051	2,050	25,606	3,555
M 27	3,00	25,051	2,050	28,605	3,554
M 30	3,50	27,727	2,050	30,848	3,121
M 33	3,50	30,727	2,050	33,848	3,121
M 36	4,00	33,402	2,550	37,591	4,189
M 39	4,00	36,402	2,550	40,590	4,188
M 42	4,50	39,077	2,550	42,832	3,755
M 45	4,50	42,077	2,550	45,832	3,755
M 48	5,00	44,752	3,200	50,025	5,273
M 52	5,00	48,752	3,200	54,024	5,272
M 56	5,50	52,428	3,200	57,267	4,839
M 60	5,50	56,428	3,200	61,267	4,839

Hållare för bygelmikrometrar

Serie 156

Hållare för bygelmikrometer som ger dig följande fördelar:

- Gör händerna lediga för hantering av mikrometer och arbetstycke.
- För seriemätning i produktion och kvalitetssäkring.



156-105-10

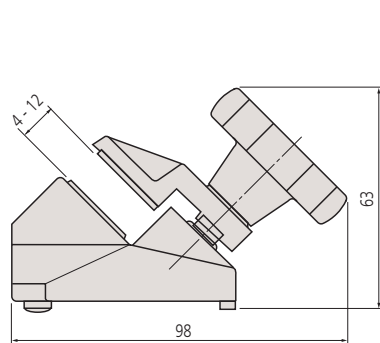


156-101-10

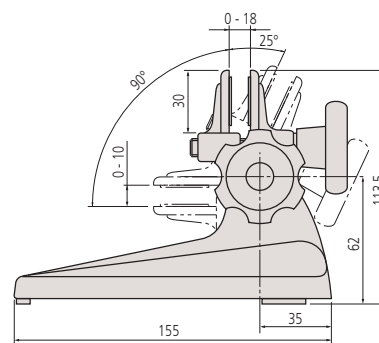


156-102

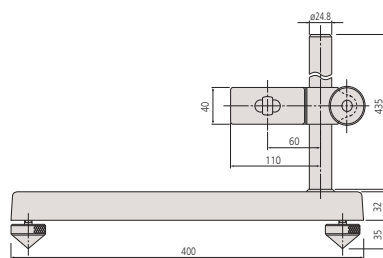
Nr.	För mikrometrar med mätområde	Anmärkningar	Vikt [g]
156-105-10	0-50 mm	Fästet vinklat 45°	700
156-101-10	0 - 100 mm	Svängbara spännbackar	1210
156-102	100-300 mm	Vertikalt fäste	9000
156-103	300-1000 mm	Vertikalt fäste	8500



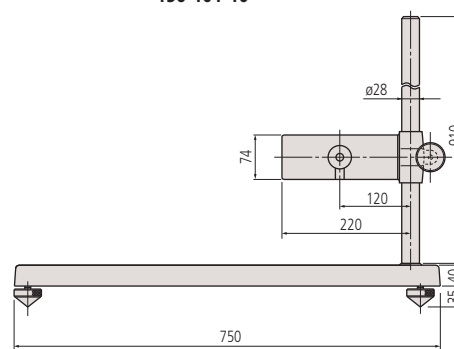
156-105-10



156-101-10



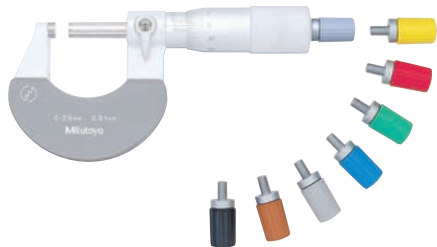
156-102



156-103

Färgkodade friktionsknoppar och kåpor

Tillbehör till mikrometer



Färgkodade friktionsknoppar



Färgkodade friktionskåpor för mikrometer med kombinerad friktionstrumma
Serie 102-7xx, QuantuMike och Serie 293 med friktionstrumma



Färgkodade friktionsknoppar för analoga mikrometrar upp till 300 mm

Nr.	Färg
985056	Svart
985061	Röd
985081	Blå
985071	Gul
985076	Grön
985066	Brun
04GZA239	Grå

Färgkodade friktionsknoppar för analoga mikrometrar 300-1000 mm

Nr.	Färg
04GZA243	Grå

Färgkodade friktionskåpor för Digimatic mikrometrar Serie 293

Nr.	Färg
04GZA241	Grå

Färgkodade friktionskåpor för serie 102-7xx, QuantuMike och serie 293 med friktionstrumma

Nr.	Färg
04AAB208	Grå
04GAA900	Röd
04GAA901	Gul
04GAA902	Grön
04GAA903	Blå
04GAA899	Svart

Kulinsatser



Användningsexempel

Tillbehör till mikrometer

- Kulformad insats för mikrometeranslag (endast \varnothing 6,35 mm spindel)



101468M

Metrisk

Nr.	Diameter (D)
101468M	5 mm

Optiskt parallellglas

Serie 157

Optiska parallellglas för kontroll av bygelmikrometrar och andra mätdon.

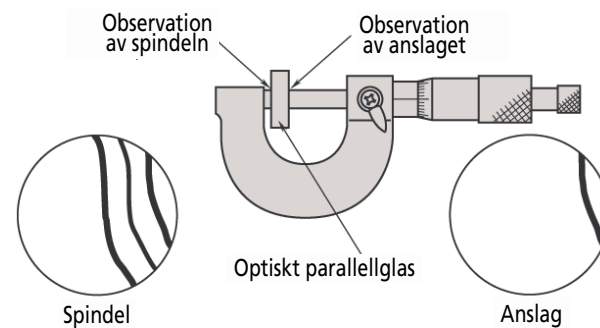
- Med hjälp av optisk interferens kan de användas för kontroll av mätyornas planparallellitet på bygelmikrometer.
- Varje sats innehåller 4 storlekar för kontroll av varje 1/4 varv.



157-903

Metrisk

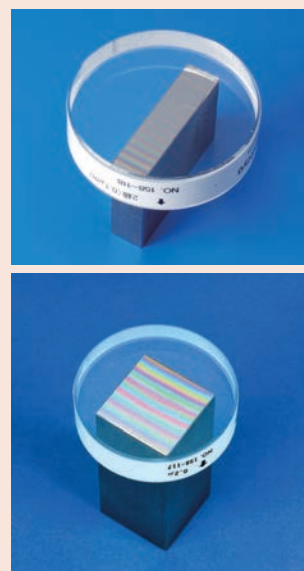
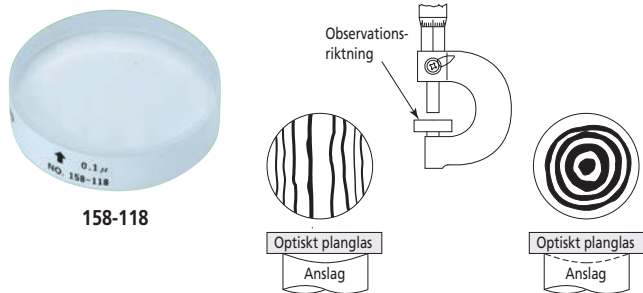
Nr.	Diameter (D)	Planhet	Parallellitet	Modeller som ingår	Anmärkningar
157-903	30 mm	0,1 μ m	0,2 μ m	157-101 (12 mm), 157-102 (12,12 mm), 157-103 (12,25 mm), 157-104 (12,37 mm)	För mikrometerområde 0 - 25 mm
157-904	30 mm	0,1 μ m	0,2 μ m	157-105 (25 mm), 157-106 (25,12 mm), 157-107 (25,25 mm), 157-108 (25,37 mm)	För mikrometerområde 25 - 50 mm



Optiskt planglas

Serie 158

Det nödvändiga verktyget för planhetskontroll av reflekterande ytor såsom passbitar, inställningsmätt etc, med metoden för optisk interferens.



Metrisk

Nr.	Längd (L)	Diameter (D)	Planhet
158-117	12 mm	45 mm	0,2 µm
158-118	12 mm	45 mm	0,1 µm
158-119	15 mm	60 mm	0,2 µm
158-120	15 mm	60 mm	0,1 µm

Digimatic Mikrometerhuvud

Serie 164

Digimatic mikrometerhuvud med ickeroterande spindel:

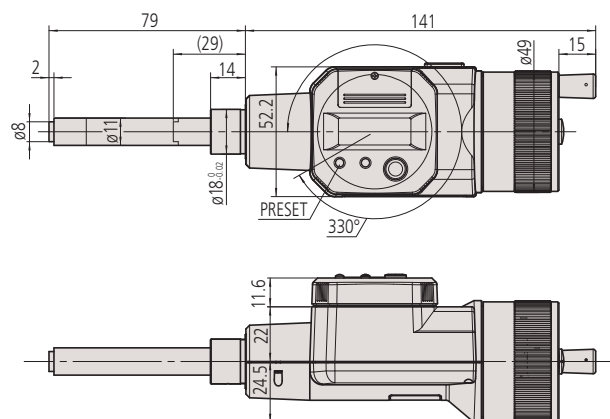
- Med vridbar display, hårdmetallbelagd mätyta och ickeroterande spindel.
- För inbyggd i t ex maskiner, koordinatbord, profilprojektorer och fixturer.



164-163

Metrisk

Nr.	Område [mm]	Digital upplösning	Maximalt tillåtet fel J MPE	Mätyta	Spindelstigning	Skafth Ø	Inspänningskraft	Anmärkningar	Vikt [g]
164-163	0 - 50	0,001 mm	±3 µm	Hårdmetallbelagd	0,5 mm	18 mm	Flat	Ickeroterande spindel	490



164-163

(): Med spindeln helt indragen

Funktioner	Serie 164
ZERO / ABS omställning	●
Auto avstängning efter 20 min. stillestånd	●
2 x PRESET	●
Omkastning av mätriktning	●

Tekniska data

Display	LCD, teckenhöjd 7,5 mm
Mätytor	Hårdmetallbelagd
Strömförsörjning	2 batterier SR-44
Batterilivslängd	Ca. 1,8 år

Specialtillbehör

Nr.	Beteckning
959149	Digimatic kabel, rak, med dataknapp, 1m
959150	Digimatic kabel, rak, med dataknapp, 2m
06AFM380C	USB Input Tool Direct (Digimatic USB), Digi/Digi2, rak, med dataknapp
02AZD880G	U-WAVE-T, summertyp, trådlös sändare
02AZD730G	U-WAVE-T, IP67-typ, trådlös sändare
02AZD790C	U-WAVE-T anslutningskabel C, rak, med dataknapp

Förbrukningsartiklar

Nr.	Beteckning
938882	Batteri SR-44



Digimatic mikrometerhuvud med 10 mm skaft

Funktioner	Serie 350
ZERO / ABS omställning	●
Auto avstängning efter 20 min. stillestånd	●
Funktionslås	●
HOLD (frysning av värde)	●
2 x PRESET	●

Tekniska data

Display	LCD, teckenhöjd 7,5 mm
Mätytor	Hårdmetallbelagd
Mätspindel	Med spindellåsning, \varnothing 6,35 mm
Skala	Mättrumma och mätthylsa mattföchromade
Strömförsörjning	1 batteri SR-44
Batterilivslängd	Ca. 2,4 år

Specialtillbehör

Nr.	Beteckning
05CZA662	Digimatic kabel med dataknapp, IP-klass, 1m, för mikrometer
05CZA663	Digimatic kabel med dataknapp, IP-klass, 2m, för mikrometer
06AFM380B	USB Input Tool Direct (Digimatic USB), Digi/Digi2, med dataknapp, IP, för mikrometer
264-622	U-WAVE fit, IP67 Typ, trådlös sändare för mikrometer
264-623	U-WAVE fit, summertyp, trådlös sändare för mikrometer
264-627	U-WAVE Bluetooth, summer, trådlös sändare för mikrometer
264-626	U-WAVE Bluetooth, IP67, trådlös sändare för mikrometer
02AZF310	Anslutningsenhet, U-WAVE fit, vattentät typ

Förbrukningsartiklar

Nr.	Beteckning
938882	Batteri SR-44

Serie 350

Mikrometerhuvud med 25 mm område och 10 mm skaft

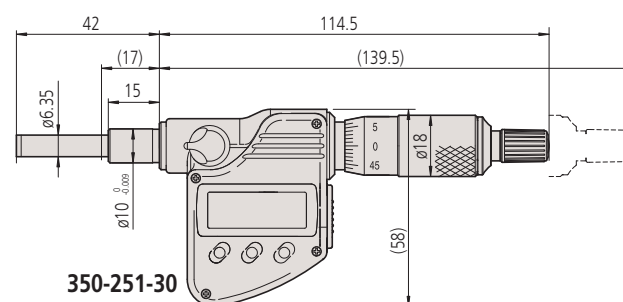
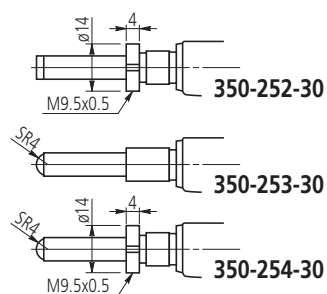
- För inbyggnad i t ex maskiner, koordinatbord och fixturer.
- Upplösning 0,001 mm på stor och tydlig LCD-display.
- Skaftdiameter: 10 mm



350-251-30

Metrisk

Nr.	Område [mm]	Digital upplösning	Maximalt tillåtet fel J MPE	Mätyta	Spindelstigning	Skaft \varnothing	Inspänningsskaft	Fixtur-tjocklek för låsmutter [mm]	Vikt [g]
350-251-30	0 - 25	0,001 mm	$\pm 2 \mu\text{m}$	Plan	0,5 mm	10 mm	Plant		230
350-252-30	0 - 25	0,001 mm	$\pm 2 \mu\text{m}$	Plan	0,5 mm	10 mm	Med låsmutter	11,5	230
350-253-30	0 - 25	0,001 mm	$\pm 2 \mu\text{m}$	Sfärisk (SR4)	0,5 mm	10 mm	Plant		230
350-254-30	0 - 25	0,001 mm	$\pm 2 \mu\text{m}$	Sfärisk (SR4)	0,5 mm	10 mm	Med låsmutter	11,5	230



(): Med spindeln helt indragen

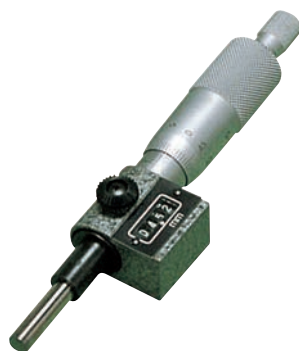
Tekniska data

Mätspindel	Med spindellåsning, \varnothing 6,35 mm, stigning 0,5 mm
Mätytor	Hårdmetallbelagd
Skala	<ul style="list-style-type: none"> Mättrumma och mäthylsa mattförokromade Vitanodiserad aluminium

Mikrometerhuvud med räkneverk

Serie 250

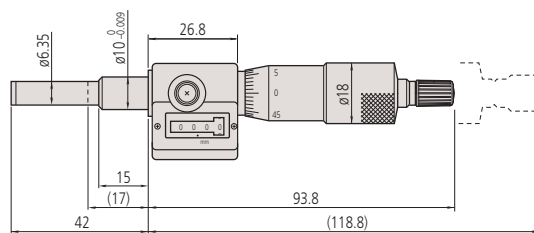
Mikrometerhuvud med räkneverk och friktionsknopp.



250-301

Metrisk

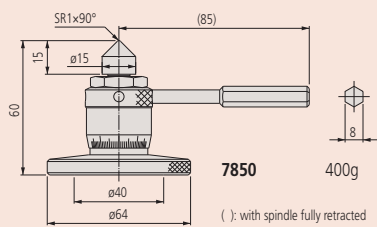
Nr.	Område [mm]	Upplösning	Maximalt tillåtet fel J MPE	Mätyta	Spindelstigning	Skaft \varnothing	Inspännings-skaft	Vikt [g]
250-301	0 - 25	0,01 mm	$\pm 2 \mu\text{m}$	Plan	0,5 mm	10 mm	Plant	165



250-301

Tekniska data

Mätytor | Härdat stål (>60 HRC)



Nivelleringsdon

Serie 7

- Används för exakt nivellering av maskiner, riktplan och andra precisionsinstrument.
- Lätta att justera under tung belastning.



7850

Metrisk

Nr.	Upplösning	Område [mm]	Anmärkningar
7850	0,01mm	60 - 75	Max. belastning: 400 kg

Mikrometerhuvuden 5 mm och 6,5 mm område med extra fin stigning

Serie 148

- Mikrometerhuvuden i miniatyrförande, med extremt låg stigning 0,1 mm.
- Lämpliga för applikationer med mycket små rörelser i t ex forskningsutrustning.



148-143



148-243

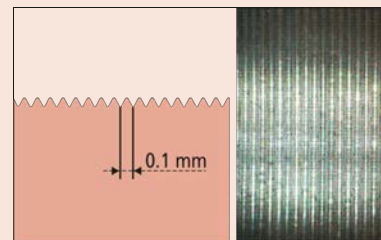
Metrisk

Nr.	Område [mm]	Upplösning	Maximalt tillåtet fel J MPE	Mätyta	Spindelstigning	Skaft Ø	Inspännings-skaft	Fixtur-tjocklek för låsmutter [mm]	Vikt [g]
148-244	0 - 5	0,004 mm	±5 µm	Sfärisk (SR1,5)	0,1 mm	3,5 mm	Plant		4
148-245	0 - 5	0,004 mm	±5 µm	Sfärisk (SR1,5)	0,1 mm	3,5 mm	Med låsmutter	3	5
148-142	0 - 6.5	0,002 mm	±2 µm	Sfärisk (SR4)	0,1 mm	9,5 mm	Plant		31
148-143	0 - 6.5	0,002 mm	±2 µm	Sfärisk (SR4)	0,1 mm	9,5 mm	Med låsmutter	6	34
148-342	0 - 6.5	0,002 mm	±2 µm	Sfärisk (SR4)	0,1 mm	9,5 mm	Plant		29
148-343	0 - 6.5	0,002 mm	±2 µm	Sfärisk (SR4)	0,1 mm	9,5 mm	Med låsmutter	6	31
148-242	0 - 6.5	0,002 mm	±5 µm	Sfärisk (SR3)	0,1 mm	6 mm	Plant		10
148-243	0 - 6.5	0,002 mm	±5 µm	Sfärisk (SR3)	0,1 mm	6 mm	Med låsmutter	4	10

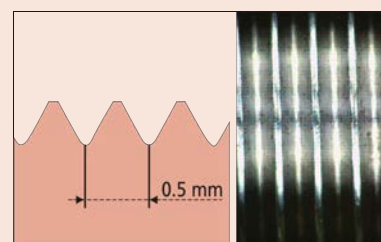
Tekniska data

Mätstor

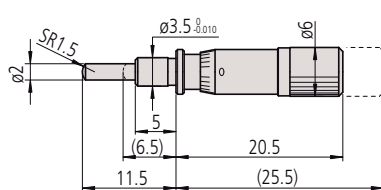
Härdat stål (>60 HRC)



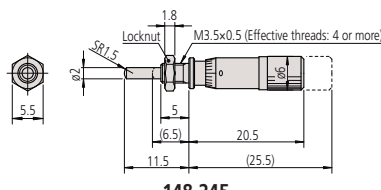
Stigning 0,1 mm



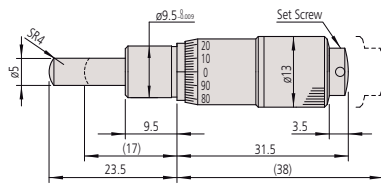
Stigning 0,5 mm



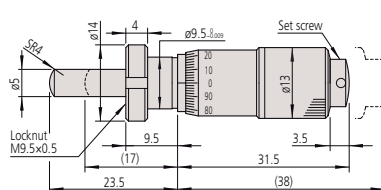
148-244



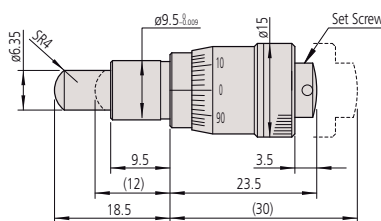
148-245



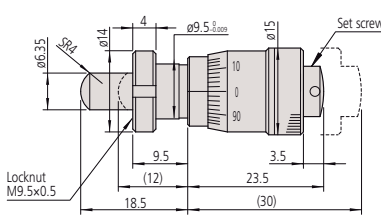
148-142



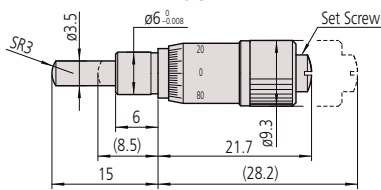
148-143



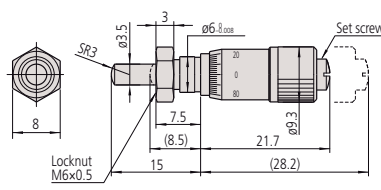
148-342



148-343



148-242



148-243

(): Med spindeln helt indragen

Mikrometerhuvuden 5 mm och 6,5 mm område

Tekniska data

Mätytor

Härdat stål (>60 HRC)



Serie 148

Mikrometerhuvuden i miniatyrförande för användning i mycket begränsade utrymmen.

- Plant skaft och plan mätyta.
- Mätyta i härdat stål.



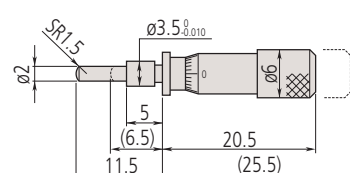
148-201



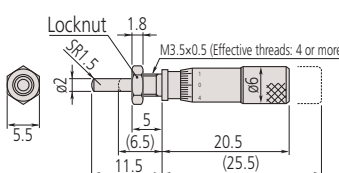
148-215

Metrisk

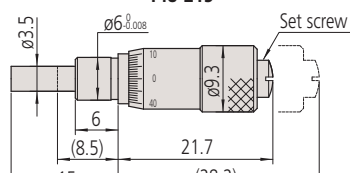
Nr.	Område [mm]	Upplösning	Maximalt tillåtet fel J MPE	Mätyta	Spindelstigning	Skaft Ø	Inspänningsskaft	Fixtur-tjocklek för låsmutter [mm]	Utförande	Vikt [g]
148-215	0 - 5	0,02 mm	±5 µm	Sfärisk (SR1,5)	0,5 mm	3,5 mm	Plant		-	4
148-216	0 - 5	0,02 mm	±5 µm	Sfärisk (SR1,5)	0,5 mm	3,5 mm	Med låsmutter	3	-	4
148-201	0 - 6.5	0,01 mm	±5 µm	Plan	0,5 mm	6 mm	Plant		-	10
148-203	0 - 6.5	0,01 mm	±5 µm	Plan	0,5 mm	6 mm	Med låsmutter	4	-	10
148-205	0 - 6.5	0,01 mm	±5 µm	Sfärisk (SR3)	0,5 mm	6 mm	Plant		-	10
148-207	0 - 6.5	0,01 mm	±5 µm	Sfärisk (SR3)	0,5 mm	6 mm	Med låsmutter	4	-	10
148-209	0 - 6.5	0,01 mm	±5 µm	Plan	0,5 mm	6 mm	Plant		Omvänd gradering	10
148-211	0 - 6.5	0,01 mm	±5 µm	Plan	0,5 mm	6 mm	Med låsmutter	4	Omvänd gradering	10
148-201-10	0 - 6.5	0,01 mm	±5 µm	Plan	0,5 mm	6 mm	Plant		-	10
148-203-10	0 - 6.5	0,01 mm	±5 µm	Plan	0,5 mm	6 mm	Med låsmutter	4	-	10
148-205-10	0 - 6.5	0,01 mm	±5 µm	Sfärisk (SR3)	0,5 mm	6 mm	Plant		-	10
148-207-10	0 - 6.5	0,01 mm	±5 µm	Sfärisk (SR3)	0,5 mm	6 mm	Med låsmutter	4	-	10
148-209-10	0 - 6.5	0,01 mm	±5 µm	Plan	0,5 mm	6 mm	Plant		Omvänd gradering	10
148-211-10	0 - 6.5	0,01 mm	±5 µm	Plan	0,5 mm	6 mm	Med låsmutter	4	Omvänd gradering	10



148-215

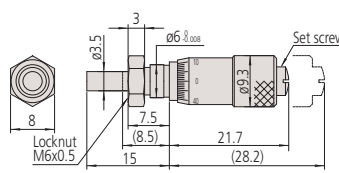


148-216



148-201

(): med spindeln helt indragen



148-203

Mikrometerhuvuden 6,5 mm och 13 mm område, stigning 0,25mm

Serie 148

Mikrometerhuvuden i kompaktutförande med 6,5 mm och 13 mm mätområde

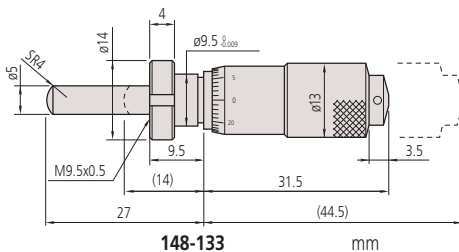
- Extra fin stigning på 0,25 mm/varv för finjustering och positionering.



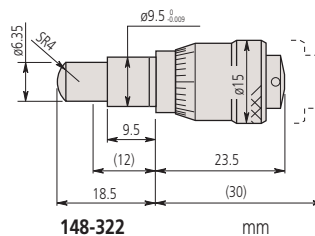
148-133

Metrisk

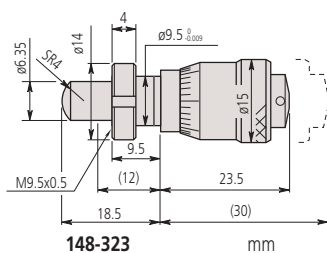
Nr.	Område [mm]	Upplösning	Maximalt tillåtet fel J MPE	Mätyta	Spindelstigning	Skaft Ø	Inspänningsskaft	Fixtur-tjocklek för låsmutter [mm]	Vikt [g]
148-133	0 - 13	0,01 mm	±2 µm	Sfärisk (SR4)	0,25 mm	9,5 mm	Med låsmutter	6	35
148-322	0 - 6.5	0,01 mm	±2 µm	Sfärisk (SR4)	0,25 mm	9,5 mm	Plant		30
148-323	0 - 6.5	0,01 mm	±2 µm	Sfärisk (SR4)	0,25 mm	9,5 mm	Med låsmutter	6	35
148-133-10	0 - 13	0,01 mm	±2 µm	Spherical (SR4)	0,25 mm		w/ clamp nut	6	35
148-322-10	0 - 6.5	0,01 mm	±2 µm	Spherical (SR4)	0,25 mm		Plain		30
148-323-10	0 - 6.5	0,01 mm	±2 µm	Spherical (SR4)	0,25 mm		w/ clamp nut	6	35



148-133 mm



148-322 mm



148-323 mm

(): Med spindeln helt indragen

Tekniska data

Mättytor

Härdat stål (>60 HRC)

Tekniska data
Mätutor

Härdat stål (>60 HRC)

Inbyggnadsmikrometrar med stor trumma

Serie 148 - Kompakt typ för begränsade utrymmen

Kort trumma med olika diametrar

Metrisk



148-303



148-305



148-307

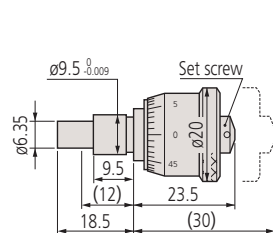


148-313-10

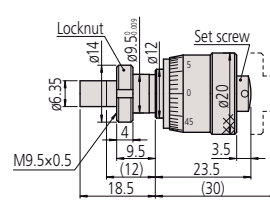


148-314-10

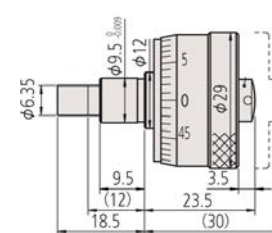
Nr.	Område [mm]	Upplösning	Maximalt tillåtet fel J MPE	Mättyta	Spindelstigning	Skaft Ø	Inspänningsskaft	Trumma ø	Fixtur-tjocklek för låsmutter [mm]	Vikt [g]
148-303	0 - 6.5	0,01 mm	±2 µm	Plan	0,5 mm	9,5 mm	Plant	20 mm		39
148-304	0 - 6.5	0,01 mm	±2 µm	Plan	0,5 mm	9,5 mm	Med låsmutter	20 mm	6	39
148-305	0 - 6.5	0,01 mm	±2 µm	Plan	0,5 mm	9,5 mm	Plant	29 mm		71
148-306	0 - 6.5	0,01 mm	±2 µm	Plan	0,5 mm	9,5 mm	Med låsmutter	29 mm	6	71
148-307	0 - 13	0,01 mm	±2 µm	Plan	0,5 mm	9,5 mm	Plant	15 mm		35
148-308	0 - 13	0,01 mm	±2 µm	Plan	0,5 mm	9,5 mm	Med låsmutter	15 mm	6	35
148-309	0 - 13	0,01 mm	±2 µm	Plan	0,5 mm	9,5 mm	Plant	20 mm		55
148-310	0 - 13	0,01 mm	±2 µm	Plan	0,5 mm	9,5 mm	Med låsmutter	20 mm	6	55
148-312	0 - 13	0,01 mm	±2 µm	Plan	0,5 mm	9,5 mm	Med låsmutter	29 mm	6	103
148-301-10	0 - 6.5	0,01 mm	±2 µm	Flat	0,5 mm	9,5 mm	Plain	15 mm		26
148-311-10	0 - 13	0,01 mm	±2 µm	Flat	0,5 mm	9,5 mm	Plant	29 mm		103
148-313-10	0 - 6.5	0,01 mm	±2 µm	Spherical (SR4)	0,5 mm	9,5 mm	Plain	15 mm		26
148-314-10	0 - 6.5	0,01 mm	±2 µm	Spherical (SR4)	0,5 mm	9,5 mm	Med låsmutter	15 mm	6 mm	26



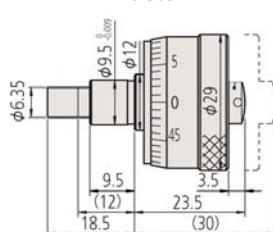
148-303



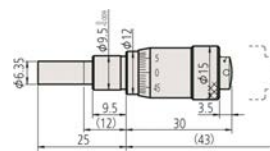
148-304



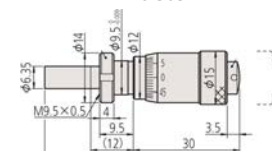
148-305



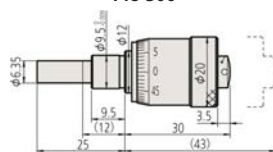
148-306



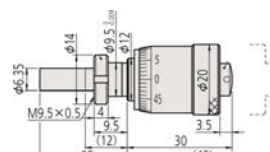
148-307



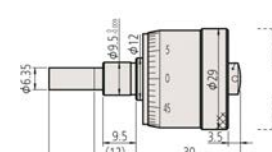
148-308



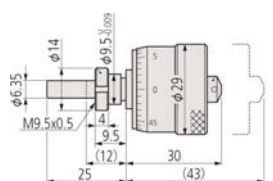
148-309



148-310



148-311



148-312

(): Med spindeln helt indragen

Mikrometerhuvuden 6,5 mm område med spindel-låsning

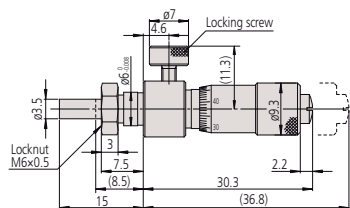
Serie 148

Spindelns kan låsas i valfri position med den lettrade låsskruven.

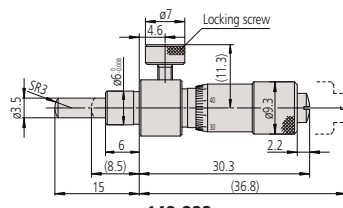


Metrisk

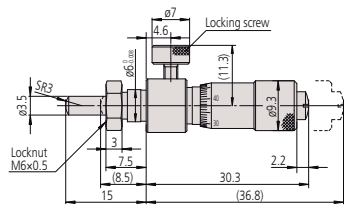
Nr.	Område [mm]	Upplösning	Maximalt tillåtet fel J MPE	Mätyta	Spindelstigning	Skaft Ø	Inspännings-skaft	Fixtur-tjocklek för låsmutter [mm]	Vikt [g]
148-221	0 - 6.5	0,01 mm	±5 µm	Plan	0,5 mm	6 mm	Med låsmutter	4	17
148-222	0 - 6.5	0,01 mm	±5 µm	Sfärisk (SR3)	0,5 mm	6 mm	Plant		16
148-223	0 - 6.5	0,01 mm	±5 µm	Sfärisk (SR3)	0,5 mm	6 mm	Med låsmutter	4	17
148-316	0 - 6.5	0,01 mm	±2 µm	Plan	0,5 mm	9,5 mm	Plant		40
148-317	0 - 6.5	0,01 mm	±2 µm	Plan	0,5 mm	9,5 mm	Med låsmutter	6	43
148-318	0 - 6.5	0,01 mm	±2 µm	Sfärisk (SR4)	0,5 mm	9,5 mm	Plant		40
148-319	0 - 6.5	0,01 mm	±2 µm	Sfärisk (SR4)	0,5 mm	9,5 mm	Med låsmutter	6	43
148-220-10	0 - 6.5	0,01 mm	±5 µm	Flat	0,5 mm	6 mm	Plant		16



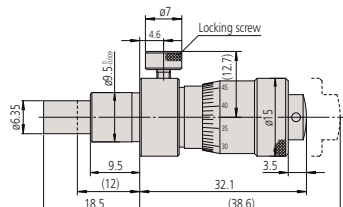
148-221



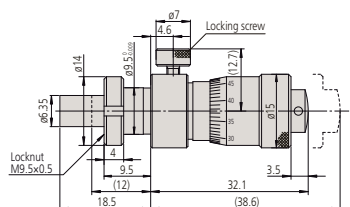
148-222



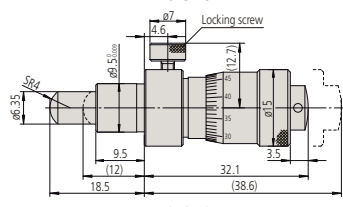
148-223



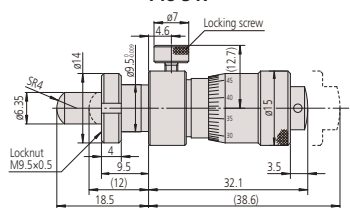
148-316



148-317



148-318



148-319

(): med spindel helt dragen

Mikrometerhuvuden 13 mm område med spindel-låsning

Tekniska data

Mätutor

Härdat stål (> 60 HRC)

Serie 148

Spindelns kan låsas i valfri position med den lettrade låsskruven.



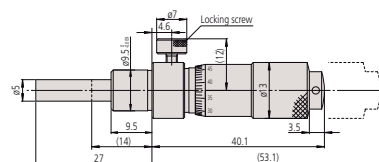
148-150



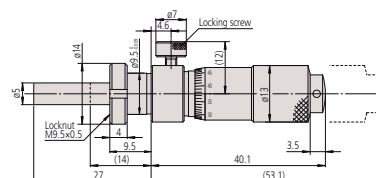
148-153

Metrisk

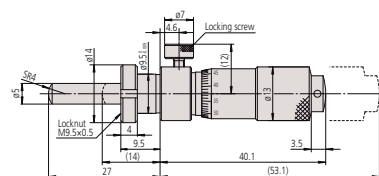
Nr.	Område [mm]	Upplösning	Maximalt tillåtet fel J MPE	Mätyta	Spindelstigning	Skaft Ø	Inspänningskaft	Fixtur-tjocklek för låsmutter [mm]	Vikt [g]
148-150	0 - 13	0,01 mm	±2 µm	Plan	0,5 mm	9,5 mm	Plant		40
148-151	0 - 13	0,01 mm	±2 µm	Plan	0,5 mm	9,5 mm	Med låsmutter	6	43
148-153	0 - 13	0,01 mm	±2 µm	Sfärisk (SR4)	0,5 mm	9,5 mm	Med låsmutter	6	43
148-150-10	0 - 13	0,01 mm	±2 µm	Flat	0,5 mm		Plain		40
148-151-10	0 - 13	0,01 mm	±2 µm	Flat	0,5 mm		w/ clamp nut	6	43
148-153-10	0 - 13	0,01 mm	±2 µm	Spherical (SR4)	0,5 mm		w/ clamp nut	6	43



148-150



148-151



148-153

(): Med spindelns helt indragen

Mikrometerhuvuden 13 mm område med variabel nollställning

Serie 148

Mikrometerhuvuden med variabel nollställningsmöjlighet.

- Genom att lossa låsskruven på mättrumman är det möjligt att nollställa mikrometern i valfri position.



148-503



148-504

Metrisk

Nr.	Område [mm]	Upplösning	Maximalt tillåtet fel J MPE	Mätyta	Spindelstigning	Skaft Ø	Inspänningskraft	Fixturtjocklek för låsmutter [mm]	Utförande	Vikt [g]
148-503	0 - 13	0,01 mm	±2 µm	Plan	0,5 mm	9,5 mm	Plant		-	35
148-513	0 - 13	0,01 mm	±2 µm	Plan	0,5 mm	9,5 mm	Plant		Rostfritt stål	35
148-508	0 - 13	0,01 mm	±2 µm	Plan	0,5 mm	9,5 mm	Med låsmutter	6	-	40
148-853	0 - 13	0,01 mm	±2 µm	Sfärisk (SR4)	0,5 mm	9,5 mm	Plant		-	40
148-858	0 - 13	0,01 mm	±2 µm	Sfärisk (SR4)	0,5 mm	9,5 mm	Med låsmutter	6	-	40

Metrisk

Omvänd gradering

Nr.	Område [mm]	Upplösning	Maximalt tillåtet fel J MPE	Mätyta	Spindelstigning	Skaft Ø	Inspänningskraft	Fixturtjocklek för låsmutter [mm]	Utförande	Vikt [g]
148-863	0 - 13	0,01 mm	±2 µm	Plan	0,5 mm	9,5 mm	Plant		Omvänd gradering	35
148-868	0 - 13	0,01 mm	±2 µm	Plan	0,5 mm	9,5 mm	Med låsmutter	6	Omvänd gradering	40

Metrisk

Omvänd gradering, med spindellåsning

Nr.	Område [mm]	Upplösning	Maximalt tillåtet fel J MPE	Mätyta	Spindelstigning	Skaft Ø	Inspänningskraft	Fixturtjocklek för låsmutter [mm]	Utförande	Vikt [g]
148-864	0 - 13	0,01 mm	±2 µm	Plan	0,5 mm	9,5 mm	Med låsmutter	6	Omvänd gradering	40
148-866	0 - 13	0,01 mm	±2 µm	Plan	0,5 mm	9,5 mm	Plant		Omvänd gradering	35

Metrisk

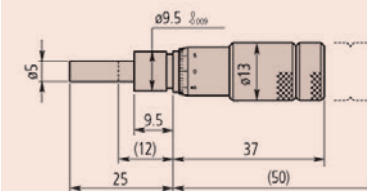
Med spindellåsning

Nr.	Område [mm]	Upplösning	Maximalt tillåtet fel J MPE	Mätyta	Spindelstigning	Skaft Ø	Inspänningskraft	Fixturtjocklek för låsmutter [mm]	Utförande	Vikt [g]
148-506	0 - 13	0,01 mm	±2 µm	Plan	0,5 mm	9,5 mm	Plant			35
148-504	0 - 13	0,01 mm	±2 µm	Plan	0,5 mm	9,5 mm	Med låsmutter	6		40
148-854	0 - 13	0,01 mm	±2 µm	Sfärisk (SR4)	0,5 mm	9,5 mm	Med låsmutter	6		40
148-856	0 - 13	0,01 mm	±2 µm	Sfärisk (SR4)	0,5 mm	9,5 mm	Plant			35

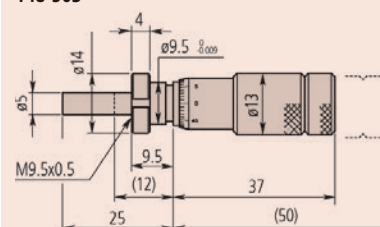
Tekniska data

Mätstor

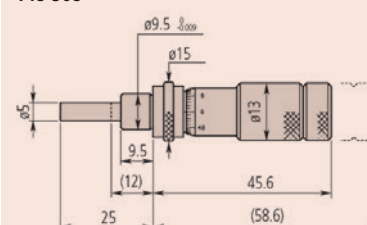
Härdat stål (>60 HRC)



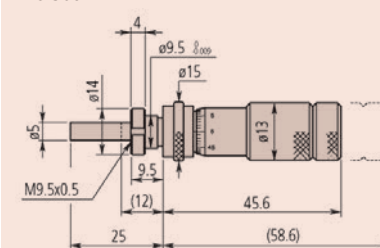
148-503



148-508



148-506



148-504

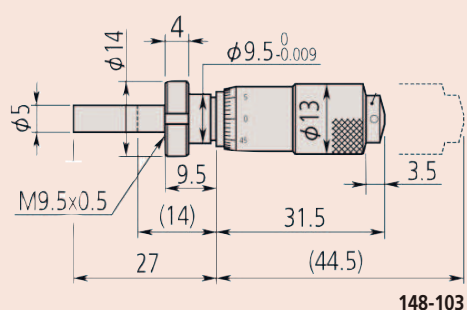
(): Med spindeln helt indragen

Mikrometerhuvuden 13 mm område

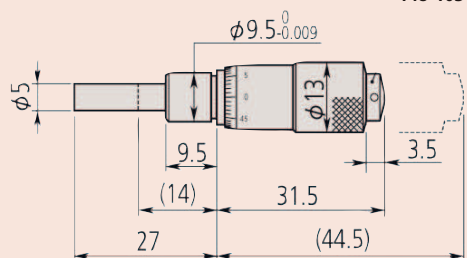
Tekniska data

Mätutor

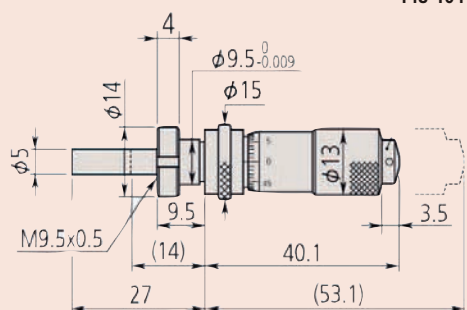
Härdat stål (>60 HRC)



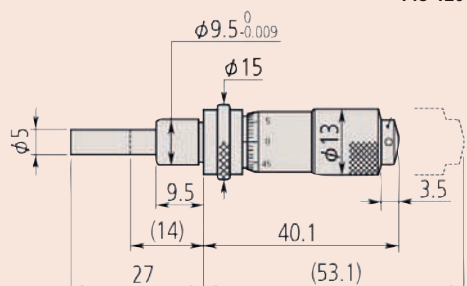
148-103



148-104



148-120



148-121

() Med spindeln helt indragen

Serie 148

Standardutförande med litet mikrometerhuvud.

- Plant skaft och plan eller sfärisk mätyta.
- Mätuta i härdat stål.



148-104



148-103



148-121



148-120

Metrisk

Nr.	Område [mm]	Upplösning	Maximalt tillåtet fel J MPE	Mätuta	Spindelstigning	Skaft Ø	Inspänningskaft	Fixtur-tjocklek för låsmutter [mm]	Utförande	Vikt [g]
148-104	0 - 13	0,01 mm	±2 µm	Plan	0,5 mm	9,5 mm	Plant		-	30
148-103	0 - 13	0,01 mm	±2 µm	Plan	0,5 mm	9,5 mm	Med låsmutter	6	-	35
148-802	0 - 13	0,01 mm	±2 µm	Sfärisk (SR4)	0,5 mm	9,5 mm	Med låsmutter	6	-	35
148-103-10	0 - 13	0,01 mm	±2 µm	Flat	0,5 mm		w/ clamp nut	6	-	35
148-104-10	0 - 13	0,01 mm	±2 µm	Flat	0,5 mm		Plain		-	30
148-801-10	0 - 13	0,01 mm	±2 µm	Spherical (SR4)	0,5 mm	9,5 mm	Plant		-	30
148-802-10	0 - 13	0,01 mm	±2 µm	Spherical (SR4)	0,5 mm		w/ clamp nut	6	-	35
148-821-10	0 - 13	0,01 mm	±2 µm	Flat	0,5 mm	9,5 mm	Plain		Reverse reading	30
148-822-10	0 - 13	0,01 mm	±2 µm	Flat	0,5 mm	9,5 mm	w/ clamp nut	6	Reverse reading	35

Metrisk

Med spindellåsning

Nr.	Område [mm]	Upplösning	Maximalt tillåtet fel J MPE	Mätuta	Spindelstigning	Skaft Ø	Inspänningskaft	Fixtur-tjocklek för låsmutter [mm]	Utförande	Vikt [g]
148-121	0 - 13	0,01 mm	±2 µm	Plan	0,5 mm	9,5 mm	Plant		-	40
148-120	0 - 13	0,01 mm	±2 µm	Plan	0,5 mm	9,5 mm	Med låsmutter	6	-	45
148-803	0 - 13	0,01 mm	±2 µm	Sfärisk (SR4)	0,5 mm	9,5 mm	Plant		-	40
148-804	0 - 13	0,01 mm	±2 µm	Sfärisk (SR4)	0,5 mm	9,5 mm	Med låsmutter	6	-	45
148-823	0 - 13	0,01 mm	±2 µm	Plan	0,5 mm	9,5 mm	Plant		Omvänd gradering	40
148-824	0 - 13	0,01 mm	±2 µm	Plan	0,5 mm	9,5 mm	Med låsmutter	6	Omvänd gradering	45
148-120-10	0 - 13	0,01 mm	±2 µm	Flat	0,5 mm		w/ clamp nut	6	-	45
148-803-10	0 - 13	0,01 mm	±2 µm	Spherical (SR4)	0,5 mm		Plain		-	40
148-804-10	0 - 13	0,01 mm	±2 µm	Spherical (SR4)	0,5 mm		w/ clamp nut	6	-	45
148-823-10	0 - 13	0,01 mm	±2 µm	Flat	0,5 mm		Plain		Reverse reading	40
148-824-10	0 - 13	0,01 mm	±2 µm	Flat	0,5 mm		w/ clamp nut	6	Reverse reading	45

Mikrometerhuvuden 15 mm område

Serie 149

Litet mikrometerhuvud med hårdmetallmätyta

- Skaft med låsskruv och plan eller sfärisk mätyta



149-132



149-184

Metrisk

Nr.	Område [mm]	Upplösning	Maximalt tillåtet fel J MPE	Mätyta	Spindelstigning	Skaft Ø	Inspänningsskaft	Fixtur-tjocklek för låsmutter [mm]	Utförande	Vikt [g]
149-131	0 - 15	0,01mm	±2 µm	Plan	0,5 mm	9,5 mm	Med låsmutter	11,5	-	60
149-801	0 - 15	0,01mm	±2 µm	Sfärisk (SR4)	0,5 mm	9,5 mm	Plant		-	55
149-821	0 - 15	0,01mm	±2 µm	Plan	0,5 mm	9,5 mm	Plant		Omvänd gradering	55
149-822	0 - 15	0,01mm	±2 µm	Plan	0,5 mm	9,5 mm	Med låsmutter	11,5	Omvänd gradering	60
149-131-10	0 - 15	0,01mm	±2 µm	Flat	0,5 mm		w/ clamp nut	11,5	-	60
149-132-10	0 - 15	0,01mm	±2 µm	Flat	0,5 mm	9,5 mm	Plain		-	55
149-801-10	0 - 15	0,01mm	±2 µm	Spherical (SR4)	0,5 mm		Plain		-	55
149-802-10	0 - 15	0,01 mm	±2 µm	Spherical (SR4)	0,5 mm	9,5 mm	Med låsmutter	11,5 mm	-	60
149-821-10	0 - 15	0,01mm	±2 µm	Flat	0,5 mm		Plain		Reverse reading	55
149-822-10	0 - 15	0,01mm	±2 µm	Flat	0,5 mm		w/ clamp nut	11,5	Reverse reading	60

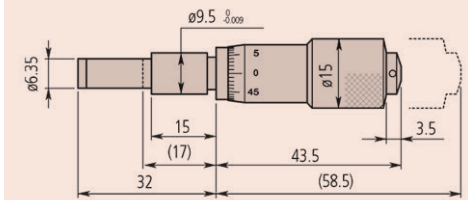
Metrisk

Med spindellåsning

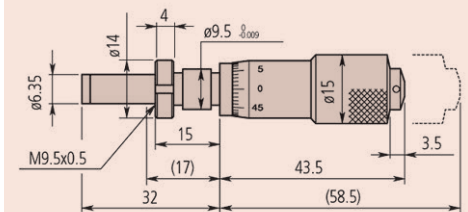
Nr.	Område [mm]	Upplösning	Maximalt tillåtet fel J MPE	Mätyta	Spindelstigning	Skaft Ø	Inspänningsskaft	Fixtur-tjocklek för låsmutter [mm]	Utförande	Vikt [g]
149-183	0 - 15	0,01mm	±2 µm	Plan	0,5 mm	9,5 mm	Plant		-	55
149-184	0 - 15	0,01mm	±2 µm	Plan	0,5 mm	9,5 mm	Med låsmutter	6	-	60
149-183-10	0 - 15	0,01mm	±2 µm	Flat	0,5 mm		Plain		-	55
149-184-10	0 - 15	0,01mm	±2 µm	Flat	0,5 mm		w/ clamp nut	6	-	60
149-804-10	0 - 15	0,01 mm	±2 µm	Spherical (SR4)	0,5 mm	9,5 mm	Med låsmutter	6 mm	-	60 g

Tekniska data

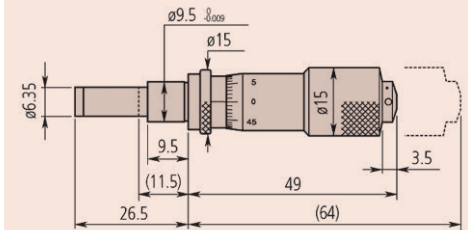
Mätytor | Hårdmetallbelagd



149-132

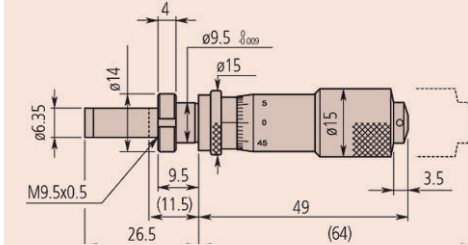


149-131



149-183

() Med spindeln helt indragen



148-184

() Med spindeln helt indragen

Tekniska data

Mätytor

Hårdmetallbelagd



150-801



150-191



150-195

Mikrometerhuvuden 25 mm område

Serie 150

Standard, mellanstort mikrometerhuvud

- Plant skaft och plan eller sfärisk mätyta
- Med hårdmetallbelagd spindel

Metrisk

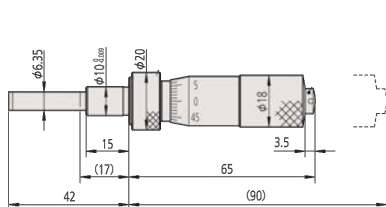
Nr.	Område [mm]	Upplösning	Maximalt tillåtet fel J MPE	Mätyta	Spindelstigning	Skaft Ø	Inspänningsskaft	Fixtur-tjocklek för låsmutter [mm]	Utförande	Vikt [g]
150-192	0 - 25	0,01 mm	±2 µm	Plan	0,5 mm	10 mm	Plant		-	95
150-191	0 - 25	0,01 mm	±2 µm	Plan	0,5 mm	10 mm	Med låsmutter	11,5	-	100
150-801	0 - 25	0,01 mm	±2 µm	Sfärisk (SR4)	0,5 mm	10 mm	Plant		-	95
150-802	0 - 25	0,01 mm	±2 µm	Sfärisk (SR4)	0,5 mm	10 mm	Med låsmutter	11,5	-	100
150-821	0 - 25	0,01 mm	±2 µm	Plan	0,5 mm	10 mm	Plant		Omvänd gradering	95
150-822	0 - 25	0,01 mm	±2 µm	Plan	0,5 mm	10 mm	Med låsmutter	11,5	Omvänd gradering	100
150-190	0 - 25	0,001 mm	±2 µm	Plan	0,5 mm	10 mm	Plant		Upplösning 0,001 mm	95
150-189	0 - 25	0,001 mm	±2 µm	Plan	0,5 mm	10 mm	Med låsmutter	11,5	Upplösning 0,001 mm	100
150-195	0 - 25	0,01 mm	±2 µm	Plant	0,5 mm	10 mm	Med låsmutter	11,5	Utan friktionsspärr	90
150-195-10	0 - 25	0,01 mm	±2 µm	Flat	0,5 mm		w/ clamp nut	11,5	w/o ratchet stop	90

Metrisk

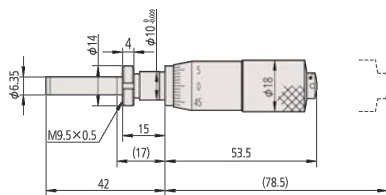
Med spindellåsning

Nr.	Område [mm]	Upplösning	Maximalt tillåtet fel J MPE	Mätyta	Spindelstigning	Skaft Ø	Inspänningsskaft	Fixtur-tjocklek för låsmutter [mm]	Utförande	Vikt [g]
150-209	0 - 25	0,01 mm	±2 µm	Plan	0,5 mm	10 mm	Plant		-	110
150-210	0 - 25	0,01 mm	±2 µm	Plan	0,5 mm	10 mm	Med låsmutter	11,5	-	115
150-183	0 - 25	0,001 mm	±2 µm	Plan	0,5 mm	10 mm	Plant		Upplösning 0,001 mm	110
150-184	0 - 25	0,001 mm	±2 µm	Plan	0,5 mm	10 mm	Med låsmutter	11,5	Upplösning 0,001 mm	115
150-211	0 - 25	0,01 mm	±2 µm	Plan	0,5 mm	10 mm	Plant		Utan friktionsspärr	115
150-211-10	0 - 25	0,01 mm	±2 µm	Flat	0,5 mm		Plain		w/o ratchet stop	115
150-212-10	0 - 25	0,01 mm	±2 µm	Flat	0,5 mm		w/ clamp nut	11,5	w/o ratchet stop	115
150-212	0 - 25	0,01 mm	±2 µm	Plan	0,5 mm	10 mm	Med låsmutter	11,5	Utan friktionsspärr	115
150-803	0 - 25	0,01 mm	±2 µm	Sfärisk (SR4)	0,5 mm	10 mm	Plant		-	125
150-804	0 - 25	0,01 mm	±2 µm	Sfärisk (SR4)	0,5 mm	10 mm	Med låsmutter	11,5	-	125
150-823	0 - 25	0,01 mm	±2 µm	Plan	0,5 mm	10 mm	Plant		Omvänd gradering	125
150-824	0 - 25	0,01 mm	±2 µm	Plan	0,5 mm	10 mm	Med låsmutter	11,5	Omvänd gradering	125

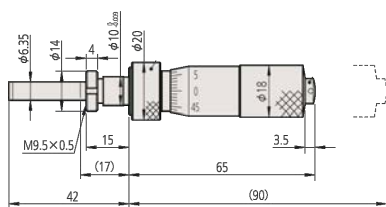
Mikrometerhuvuden 25 mm område



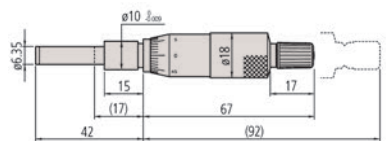
150-211



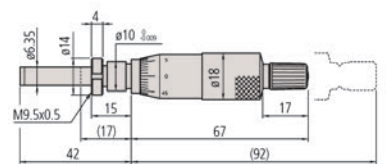
150-195



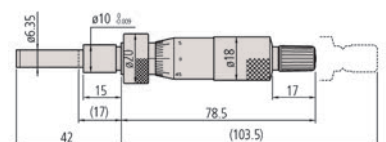
150-212



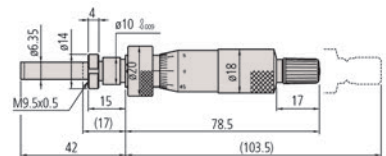
150-192



150-191



150-209



150-210

(): Med spindeln helt indragen



150-801

150-821

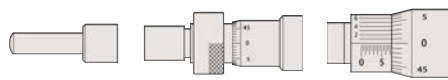
150-190



150-802

150-822

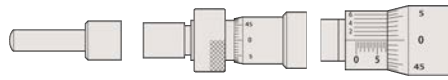
150-189



150-803

150-823

150-183



150-804

150-824

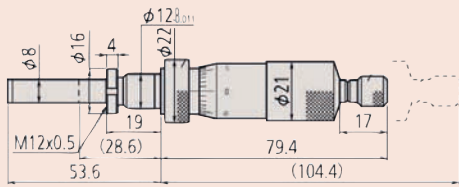
150-184

Mikrometerhuvuden 25 mm och 50 mm

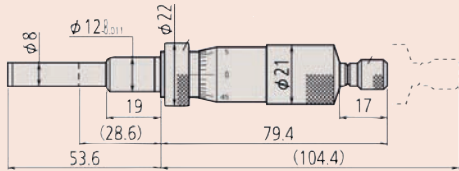
Tekniska data

Mätytor

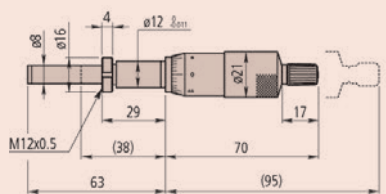
Hårdmetallbelagd



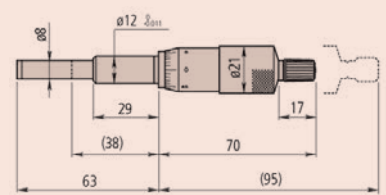
151-213



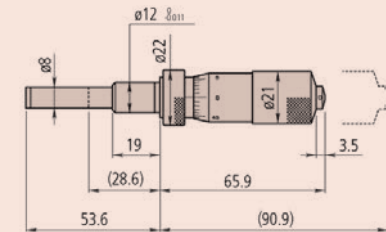
151-214



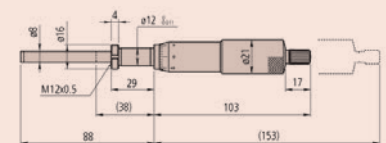
151-223



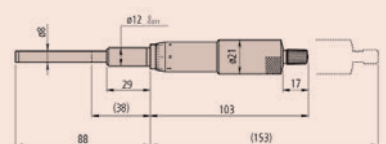
151-224



151-225



151-225



151-255

(): Med spindeln helt indragen

Serie 151

Standard mikrometerhuvud.

- 8 mm spindeldiameter
- Mycket kraftigt mikrometerhuvud med eller utan friktionsspärr.



151-224



151-223



151-255



151-256

Metrisk

Nr.	Område [mm]	Upplösning	Maximalt tillåtet fel J MPE	Mätyta	Spindelstigning	Skaft Ø	Inspänningskraft	Fixtur-tjocklek för låsmutter [mm]	Utförande	Vikt [g]
151-224	0 - 25	0,01 mm	±2 µm	Plan	0,5 mm	12 mm	Plant	-	-	150
151-223	0 - 25	0,01 mm	±2 µm	Plan	0,5 mm	12 mm	Med låsmutter	25,5	-	155
151-222	0 - 25	0,001 mm	±2 µm	Plan	0,5 mm	12 mm	Plant	-	Upplösning 0,001 mm	150
151-221	0 - 25	0,001 mm	±2 µm	Plan	0,5 mm	12 mm	Med låsmutter	25,5	Upplösning 0,001 mm	155
151-227	0 - 25	0,01 mm	±2 µm	Plan	0,5 mm	12 mm	Plant	-	Utan friktionsspärr	150
151-228	0 - 25	0,01 mm	±2 µm	Plan	0,5 mm	12 mm	Med låsmutter	25,5	Utan friktionsspärr	155
151-256	0 - 50	0,01 mm	±4 µm	Plan	0,5 mm	12 mm	Plant	-	-	240
151-255	0 - 50	0,01 mm	±4 µm	Plan	0,5 mm	12 mm	Med låsmutter	25,5	-	250
151-260	0 - 50	0,01 mm	±4 µm	Plan	0,5 mm	12 mm	Plant	-	Utan friktionsspärr	240
151-227-10	0 - 25	0,01 mm	±2 µm	Plan	0,5 mm		Plant	-	Utan friktionsspärr	150
151-228-10	0 - 25	0,01 mm	±2 µm	Plan	0,5 mm		Med låsmutter	25,5	Utan friktionsspärr	155
151-259-10	0 - 50	0,01 mm	±4 µm	Plan	0,5 mm		Med låsmutter	25,5	Utan friktionsspärr	250
151-260-10	0 - 50	0,01 mm	±4 µm	Plan	0,5 mm		Plant	-	Utan friktionsspärr	240
151-259	0 - 50	0,01 mm	±4 µm	Plan	0,5 mm	12 mm	Med låsmutter	25,5	Utan friktionsspärr	250

Metrisk

Med spindelstigning

Nr.	Område [mm]	Upplösning	Maximalt tillåtet fel J MPE	Mätyta	Spindelstigning	Skaft Ø	Inspänningskraft	Fixtur-tjocklek för låsmutter [mm]	Utförande	Vikt [g]
151-214	0 - 25	0,01 mm	±2 µm	Plan	0,5 mm	12 mm	Plant	-	-	160
151-213	0 - 25	0,01 mm	±2 µm	Plan	0,5 mm	12 mm	Med låsmutter	15,5	-	165
151-212	0 - 25	0,001 mm	±2 µm	Plan	0,5 mm	12 mm	Plant	-	Upplösning 0,001 mm	160
151-211	0 - 25	0,001 mm	±2 µm	Plan	0,5 mm	12 mm	Med låsmutter	15,5	Upplösning 0,001 mm	165
151-225	0 - 25	0,01 mm	±2 µm	Plan	0,5 mm	12 mm	Plant	-	Utan friktionsspärr	165
151-225-10	0 - 25	0,01 mm	±2 µm	Plan	0,5 mm		Plant	-	Utan friktionsspärr	165
151-226-10	0 - 25	0,01 mm	±2 µm	Flat	0,5 mm	12 mm	Med låsmutter	15,5 mm	Utan friktionsspärr	165

Inbyggnadsmikrometrar med stor trumma

Serie 152

Mikrometerhuvud med stor trumma för noggrann finjustering.

- Den stora mättrumman ger utrymme för en hög upplösning och gör matningen mycket lätt.



152-283



152-348

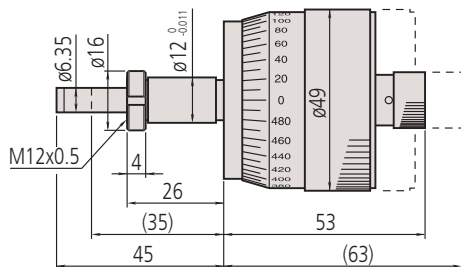
Metrisk

Nr.	Område [mm]	Upplösning	Maximalt tillåtet fel J MPE	Mätyta	Spindelstigning	Skaft Ø	Inspänningsskaft	Fixturtjocklek för låsmutter [mm]	Vikt [g]
152-283	0 - 10	0,002 mm	±2 µm	Plan	0,5 mm	12 mm	Med låsmutter	22,5	190
152-332	0 - 25	0,002 mm	±2 µm	Plan	0,5 mm	12 mm	Plant		310

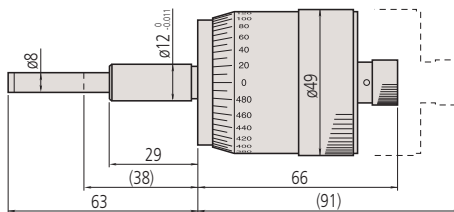
Metrisk

Svart och röd gradering i båda riktningarna

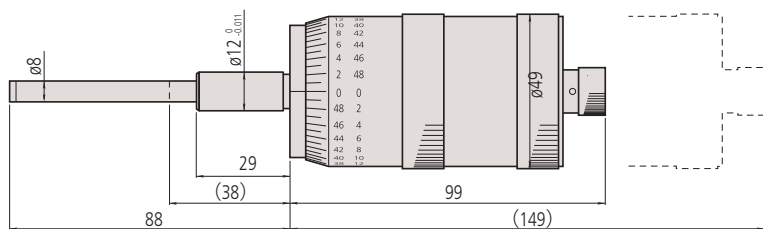
Nr.	Område [mm]	Upplösning	Maximalt tillåtet fel J MPE	Mätyta	Spindelstigning	Skaft Ø	Inspänningsskaft	Utförande	Vikt [g]
152-348	0 - 25	0,002 mm	±2 µm	Plan	0,5 mm	12 mm	Plant	Dubbelriktad avläsning	310
152-380	0 - 50	0,002 mm	±4 µm	Plan	0,5 mm	12 mm	Plant	Dubbelriktad avläsning	460



152-283



152-332



152-380

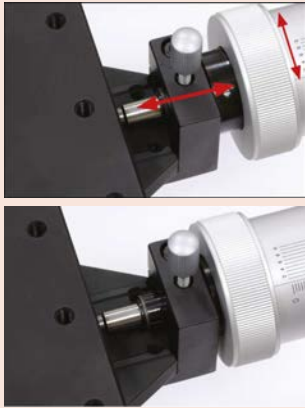
(): Med spindeln helt indragen

Mikrometerhuvud för XY-bord

Tekniska data

Mätytor

Härdat stål (>60HRC)
152-390, 152-389,
152-392, 152-391
Härddmetallbelagd
152-402, 152-401



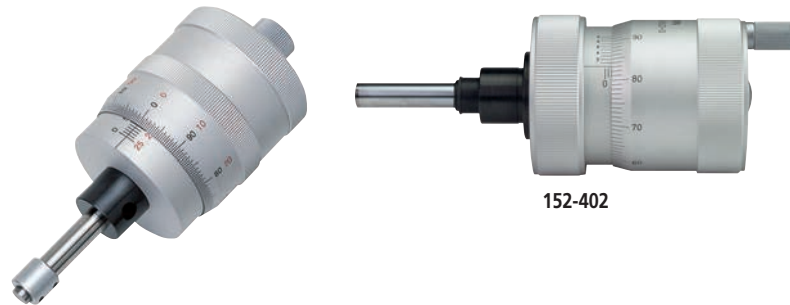
152-402, 152-401

Nollställningsringen medger spindelrörelse utan att trummans position ändras vilket förenklar nollställningen.

Serie 152

Mikrometerhuvud med enkel avläsning, avsedd för XY-bord

- Mikrometerhuvud med roterande spindel, ickeroterande mätyta samt dubbelriktad avläsning 152-390, 152-389.
- Svart och röd gravering i båda riktningarna.
- På mättrumma med 100-delsstreck kan man direkt avläsa mätvärdet utan att addera 0,5 mm-värdet, för undvikande av avläsningsfel.

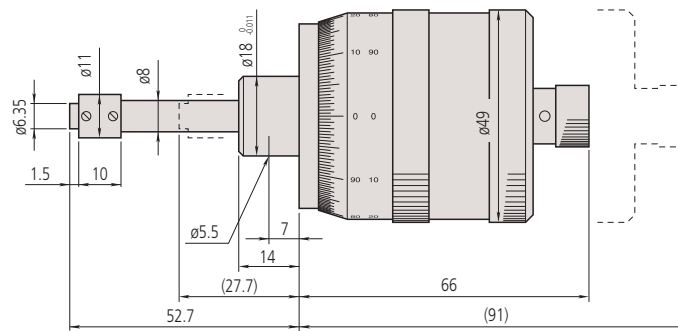


152-390

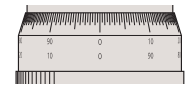
152-402

Metrisk

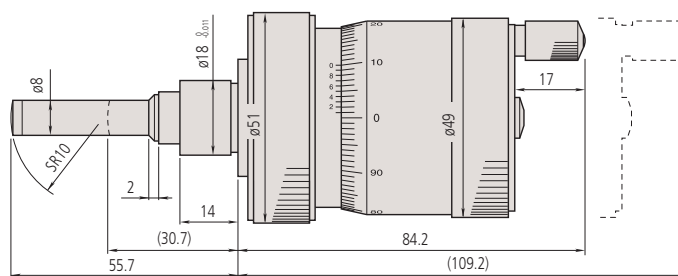
Nr.	Område [mm]	Upplösning	Maximalt tillåtet fel J MPE	Mätyta	Spindelstigning	Skaft Ø	Inspännings-skaft	Utförande	Vikt [g]
152-402	0 - 25	0,001 mm	±2 µm	Sfärisk (SR10), härddmetallbelagd	1 mm	18 mm	Plant	För X-axel	460
152-390	0 - 25	0,005 mm	±2 µm	Plan (härddad) med ickeroterande mätyta	1 mm	18 mm	Plant	För X-axel dubbelriktad avläsning	270
152-389	0 - 25	0,005 mm	±2 µm	Plan (härddad) med ickeroterande mätyta	1 mm	18 mm	Plant	För Y-axel dubbelriktad avläsning	270



152-390



152-389



152-402

() Med spindeln helt indragen

Mikrometerhuvud med snabb spindelstigning

Serie 152

Mikrometerhuvud med snabb stigning.

- Mikrometerhuvud med stigning 1 mm/varv

Tekniska data

Mätytor

Hårdmetallbelagd



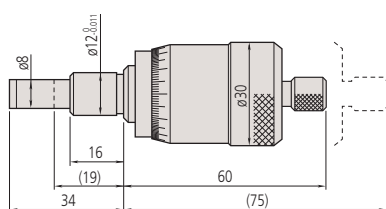
152-102



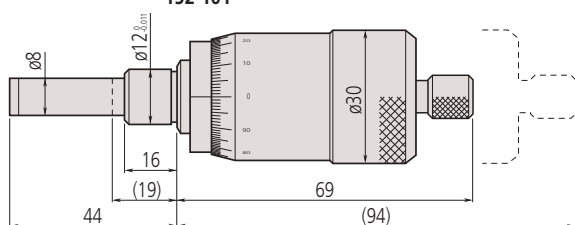
152-103

Metrisk

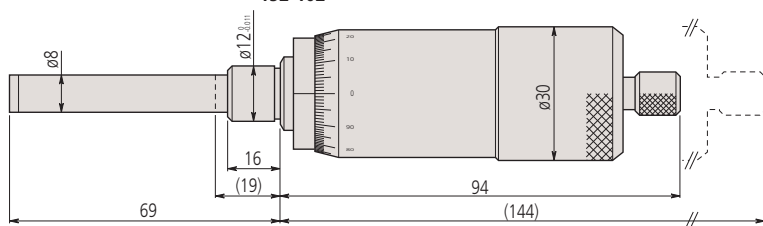
Nr.	Område [mm]	Upplösning	Maximalt tillåtet fel J MPE	Mätyta	Spindelstigning	Skaft Ø	Inspännings-skaft	Vikt [g]
152-101	0 - 15	0,01 mm	±2 μm	Plan	1 mm	12 mm	Plant	205
152-102	0 - 25	0,01 mm	±2 μm	Plan	1 mm	12 mm	Plant	230
152-103	0 - 50	0,01 mm	±4 μm	Plan	1 mm	12 mm	Plant	355



152-101



152-102



152-103

(): Med spindeln helt indragen

Mikrometerhuvuden med ickeroterande spindel

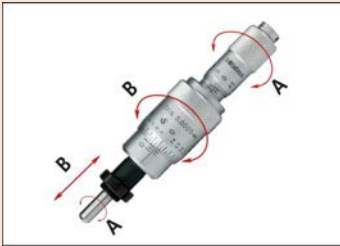
Tekniska data

Mätytor

Hårdmetallbelagd



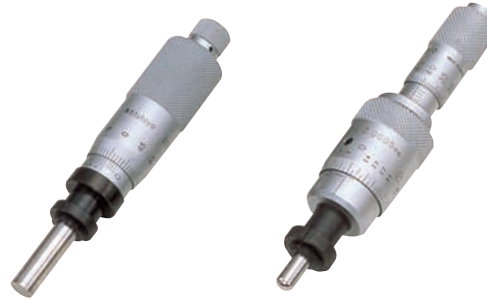
Version med ickeroterande spindel



Version med roterande spindel
110-502

Serie 110

- Mikrometerhuvud med ultrafin stigning.
- Med ickeroterande spindel, speciellt lämplig för fininställning.
- Tack vare dubbelspindel med differentialrörelse uppnås den extremt fina stigningen 0,05 mm/ varv.

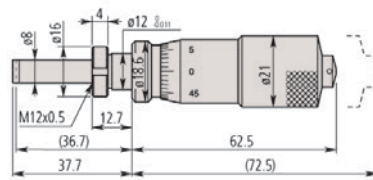


110-102

110-502

Metrisk

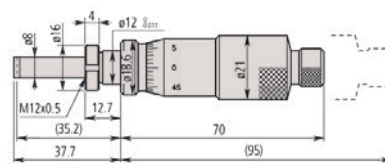
Nr.	Område [mm]	Upplösning	Maximalt till-låtet fel J MPE	Mätyta	Skaft Ø	Inspännings-skaft	Fixtur-tjocklek för läs-mutter [mm]	Utfö-rande	Vikt [g]
110-105	0 - 1	0,001 mm	$\pm 3 \mu\text{m} / \pm 1,5 \mu\text{m}$	Plan	12 mm	Med låsmutter	9,5		150
110-106	0 - 1	0,0001 mm	$\pm 3 \mu\text{m} / \pm 1,5 \mu\text{m}$	Plan	12 mm	Med låsmutter	9,5		150
110-107	0 - 1	0,001 mm	$\pm 3 \mu\text{m} / \pm 1,5 \mu\text{m}$	Sfärisk (SR10)	12 mm	Med låsmutter	9,5		150
110-108	0 - 1	0,0001 mm	$\pm 3 \mu\text{m} / \pm 1,5 \mu\text{m}$	Sfärisk (SR10)	12 mm	Med låsmutter	9,5		150
110-101	0 - 2,5	0,001 mm	$\pm 5 \mu\text{m} / \pm 1,5 \mu\text{m}$	Plan	12 mm	Med låsmutter	9,5		150
110-102	0 - 2,5	0,0001 mm	$\pm 5 \mu\text{m} / \pm 1,5 \mu\text{m}$	Plan	12 mm	Med låsmutter	9,5		150
110-105-10	0 - 1	0,001 mm	$\pm 3 \mu\text{m} / \pm 1,5 \mu\text{m}$	Plan	12 mm	Med låsmutter	9,5		150
110-106-10	0 - 1	0,0001 mm	$\pm 3 \mu\text{m} / \pm 1,5 \mu\text{m}$	Plan	12 mm	Med låsmutter	9,5		150
110-107-10	0 - 1	0,001 mm	$\pm 3 \mu\text{m} / \pm 1,5 \mu\text{m}$	Sfärisk (SR10)	12 mm	Med låsmutter	9,5		150
110-108-10	0 - 1	0,0001 mm	$\pm 3 \mu\text{m} / \pm 1,5 \mu\text{m}$	Sfärisk (SR10)	12 mm	Med låsmutter	9,5		150
110-502-10	0 - 13	A: 0,01 mm / B: 0,0005 mm	$\pm 3 \mu\text{m} / \pm 1,5 \mu\text{m}$	Sfärisk (SR3)	9,5 mm	Med låsmutter	11,5		100



110-105
110-106

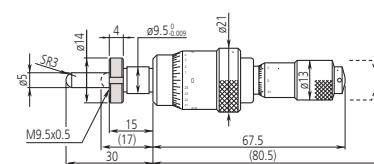


110-107
110-108



110-101
110-102

() : Med spindeln helt indragen



110-502

() : Med spindeln helt indragen

Mikrometerhuvuden med ickeroterande spindel

Serie 153

- Mikrometerhuvud med ickeroterande spindel för ömtåliga arbetsstycken
- Lämpligt för applikationer där den vridande effekten med en standardspindel inte är önskvärd då den kan skada detaljen



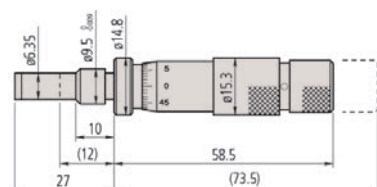
Metrisk

Nr.	Område [mm]	Upplösning	Maximalt tillåtet fel J MPE	Mätyta	Spindelstigning	Skaft Ø	Inspänningsskaft	Utförande	Vikt [g]
153-101	0 - 15	0,01 mm	±3 µm	Plan	0,5 mm	9,5 mm	Plant		70
153-203	0 - 25	0,01 mm	±3 µm	Plan	0,5 mm	12 mm	Plant		125
153-204	0 - 25	0,001 mm	±3 µm	Plan	0,5 mm	12 mm	Plant	Gradering med nonie	125

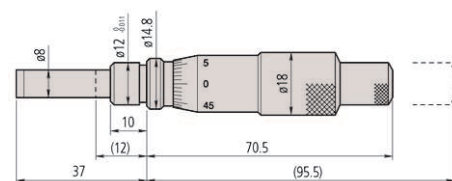
Metrisk

Med friktionsknopp

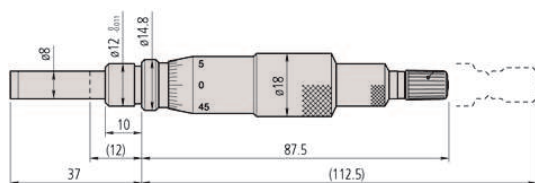
Nr.	Område [mm]	Upplösning	Maximalt tillåtet fel J MPE	Mätyta	Spindelstigning	Skaft Ø	Inspänningsskaft	Utförande	Vikt [g]
153-201	0 - 25	0,01 mm	±3 µm	Plan	0,5 mm	12 mm	Plant		125
153-202	0 - 25	0,001 mm	±3 µm	Plan	0,5 mm	12 mm	Plant	Gradering med nonie	125



153-101



153-203 + 153-204



153-201 + 153-202

(): Med spindeln helt indragen

Tekniska data

Mätytor

Hårdmetallbelagd

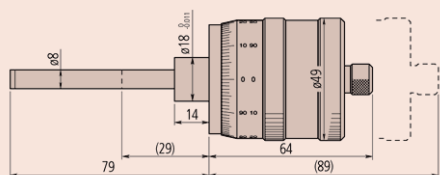


Version med ickeroterande spindel

Mikrometerhuvuden med ickeroterande spindel

Tekniska data

Mätytor | Hårdmetallbelagd



197-101

Serie 197

- Mikrometerhuvud med ickeroterande spindel och 1 mm stigning.
- På mättrumma med 100-delsstreck kan man direkt avläsa mätvärdet utan att addera 0,5 mm-värdet, för undvikande av avläsningsfel.
- Nollställning sker på den vridbara skalhylsan.



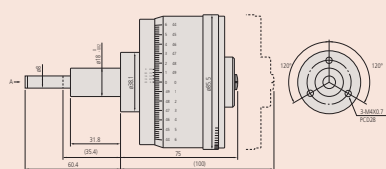
197-101

Metrisk

Nr.	Område [mm]	Upplösning	Maximalt tillåtet fel J MPE	Mätyta	Spindelstigning	Skaft Ø	Inspänningskaft	Utförande	Vikt [g]
197-101	0 - 50	0,005 mm	±5 µm	Plan	1 mm	18 mm	Plant	Dubbelriktad avläsning	300

Tekniska data

Mätytor | Hårdmetallbelagd



153-301

Serie 153

- Mikrometerhuvud med extra stor trumma och ickeroterande spindel.



153-301

Metrisk

Nr.	Område [mm]	Upplösning	Maximalt tillåtet fel J MPE	Mätyta	Spindelstigning	Skaft Ø	Inspänningskaft	Utförande	Vikt [g]
153-301	0 - 25	0,0005 mm	±1 µm / ±0,5 µm	Plan	0,5 mm	18 mm	Plant	Dubbelriktad avläsning	750

Tillbehör till Mikrometerhuvuden

Mitutoyo har olika typer av fixturer till mikrometerhuvuden som passar många olika tillämpningar.

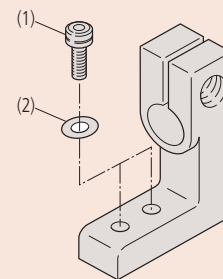
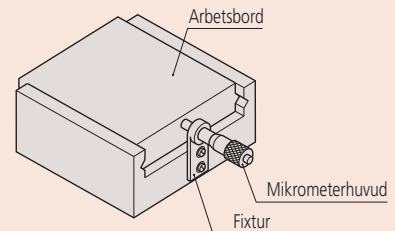
- Dessa fixturer är av hög kvalitet och slitstyrka, tillverkade av förnicklat gjutjärn
- Det finns två typer av fästen för mikrometerhuvuden, med eller utan låsmutter på skaftet.

Fixturer för mikrometerhuvuden med låsmutter

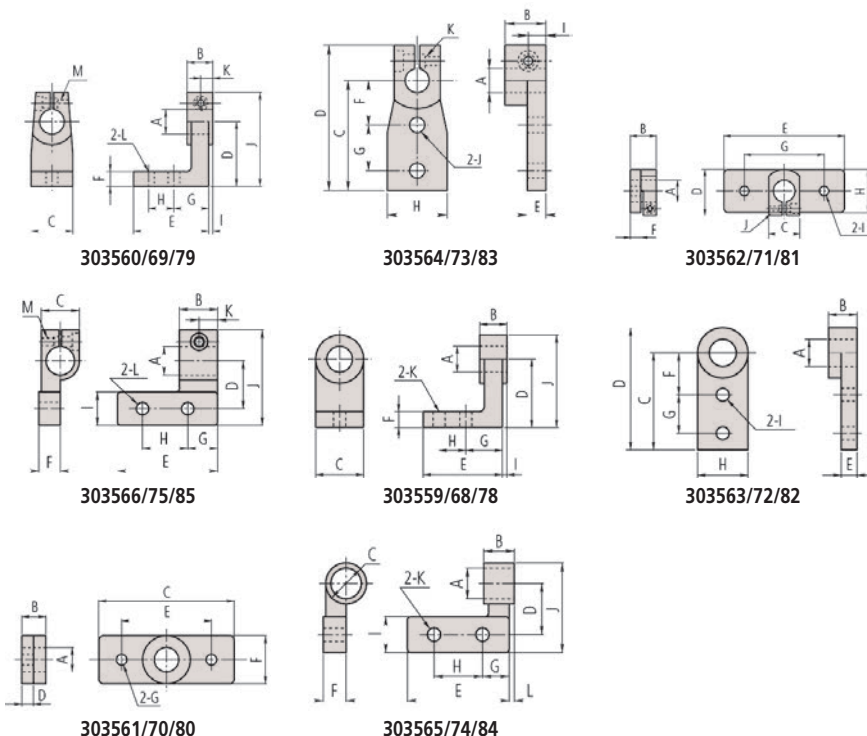
Nr.	A [mm]	B [mm]	C [mm]	D [mm]	E [mm]	F [mm]	G [mm]	H [mm]	I [mm]	J [mm]	K [mm]	L [mm]
303559	9,5	6	15	20	24	5	11	8	0,5	27,5	3,4	
303568	9,5	11,5	20	30	35	7	16	12	1,75	40	4,5	
303578	10	11,5	20	30	35	7	16	12	1,75	40	4,5	
303563	9,5	6	30	37,5	4,5	15	10	15	3,4			
303572	9,5	11,5	40	50	6,5	18	15	20	4,5			
303582	10	11,5	40	50	6,5	18	15	20	4,5			
303561	9,5	6	40	3,5	30	15	3,4					
303570	9,5	11,5	60	5,5	40	20	4,5					
303580	10	11,5	60	5,5	40	20	4,5					
303565	9,5	6	15	15	25	8,5	7,5	10	10	27,5	3,4	0,75
303574	9,5	11,5	15	20	40	8,5	10	20	15	35	4,5	1,25
303584	10	11,5	15	20	40	8,5	10	20	15	35	4,5	1,25

Fixturer för mikrometerhuvuden med plant skaft

Nr.	A [mm]	B [mm]	C [mm]	D [mm]	E [mm]	F [mm]	G [mm]	H [mm]	I [mm]	J [mm]	K [mm]	L [mm]	M [mm]
303560	9,5	9	15	20	23	5	11	8	1,5	32,5	4,5	ø3,4	M3x0,5
303569	9,5	14,5	20	30	35	7	16	12	3,25	42,5	7,25	4,5	M3x0,5
303579	10	14,5	20	30	35	7	16	12	3,25	42,5	7,25	4,5	M3x0,5
303564	9,5	9	30	42,5	4	15	10	15	4,5	3,4	M3x0,5		
303573	9,5	14,5	40	52,5	6	18	15	20	7,25	4,5	M3x0,5		
303583	10	14,5	40	52,5	6	18	15	20	7,25	4,5	M3x0,5		
303562	9,5	9	15	20	40	3	30	15	3,4	M3x0,5			
303571	9,5	14,5	15	22,5	60	5	40	20	4,5	M3x0,5			
303581	10	14,5	15	22,5	60	5	40	20	4,5	M3x0,5			
303566	9,5	9	15	15	25	8,5	7,5	10	10	32,5	4,5	3,4	M3x0,5
303575	9,5	14,5	15	20	40	8,5	10	20	15	40	7,25	4,5	M3x0,5
303585	10	14,5	15	20	40	8,5	10	20	15	40	7,25	4,5	M3x0,5



Fixturer avsedda för mikrometerhuvuden med plant skaft är slitsade och greppar skaftet genom åtdragning av en insexskruv (M3x0,5x12 mm)

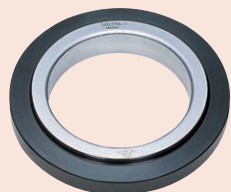




Invändig mikrometer
Sida 130



Hålindikatorer
Sida 152



Tillbehör till mätton för invändig mätning
Sida 166

Digimatic Holtest separata

Serie 468

Trepunkts invändig mikrometer

- Separata mikrometrar.
- Titanbelagda mätytor för lång livslängd och hög slitstyrka.
- Högt skydd mot vatten och damm (IP65) medger användning i produktionsmiljö med sprutande kylvätskor
- Stor och lättavläst LCD-display med 7,5 mm höga tecken
- Levereras utan inställningsring eller förlängare.



Titanbelagda kontaktytor för hög slitstyrka

Metrisk

Nr.	Område [mm]	Digital upplösning	Maximalt tillåtet fel J MPE	Vikt [g]
468-161	6 - 8	0,001 mm	±2 µm	370
468-162	8 - 10	0,001 mm	±2 µm	370
468-163	10 - 12	0,001 mm	±2 µm	370
468-164	12 - 16	0,001 mm	±3 µm	400
468-165	16 - 20	0,001 mm	±3 µm	400
468-166	20 - 25	0,001 mm	±3 µm	470
468-167	25 - 30	0,001 mm	±3 µm	480
468-168	30 - 40	0,001 mm	±3 µm	480
468-169	40 - 50	0,001 mm	±3 µm	500
468-170	50 - 63	0,001 mm	±3 µm	620
468-171	62 - 75	0,001 mm	±4 µm	630
468-172	75 - 88	0,001 mm	±4 µm	960
468-173	87 - 100	0,001 mm	±4 µm	970
468-174	100 - 125	0,001 mm	±5 µm	940
468-175	125 - 150	0,001 mm	±5 µm	1030
468-176	150 - 175	0,001 mm	±5 µm	1120
468-177	175 - 200	0,001 mm	±5 µm	1210
468-178	200 - 225	0,001 mm	±6 µm	1300
468-179	225 - 250	0,001 mm	±6 µm	1390
468-180	250 - 275	0,001 mm	±6 µm	1480
468-181	275 - 300	0,001 mm	±6 µm	1570

Funktioner	Serie 468
ZERO / ABS omställning	●
Auto avstängning efter 20 min. stillestånd	●
Varning vid låg batterispänning	●
Funktionslås	●
HOLD (frysning av värde)	●
2 x PRESET	●
Datautgång	●

Tekniska data

Display	LCD, teckenhöjd 7,5 mm
Kontaktytor	Titanbelagd hårdmetall (6-12 mm) Titanbelagt härdat stål (12-130 mm) Kona: Hårdmetall
Strömförsörjning	1 batteri SR-44
Batterilivslängd	Ca. 1,2 år
Levereras	Inklusive etui, nyckel, 1 batteri, fabrikscertifikat

Specialtillbehör

Nr.	Beteckning
05CZA662	Digimatic kabel med dataknapp, IP-klass, 1m, för mikrometer
05CZA663	Digimatic kabel med dataknapp, IP-klass, 2m, för mikrometer
06AFM380B	USB Input Tool Direct (Digimatic USB), Digi/Digi2, med dataknapp, IP, för mikrometer
02AZD730G	U-WAVE-T, IP67-typ, trådlös sändare
02AZD880G	U-WAVE-T, summertyp, trådlös sändare
02AZD790B	U-WAVE-T anslutningskabel B, med dataknapp, IP, för mikrometer
952322	Holtest, Borematic förlängare 100 mm, för 6-12 mm
952621	Holtest, Borematic förlängare 150 mm, för 12-20 mm
952622	Holtest, Borematic förlängare 150 mm, för 20-50 mm
952623	Holtest, Borematic förlängare 150 mm, för 50-300 mm
156-101-10	Mikrometerstativ, ställbar vinkel, för mikrometer 0-100mm/0-4"
04AZB157	Hållare för mikrometerstativ, för Serie 468

Förbrukningsartiklar

Nr.	Beteckning
938882	Batteri SR-44

Digimatic Holtest separata



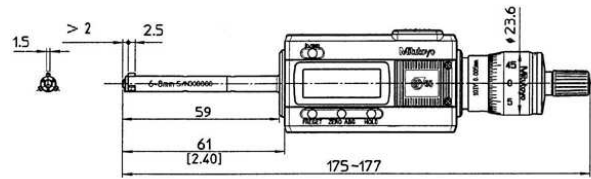
Holtest med specialtillbehör
 Stativ 156-101-10
 Skrivare DP1-VA 264-505D
 Hållare 04AZB157
 Kabel 05CZA662



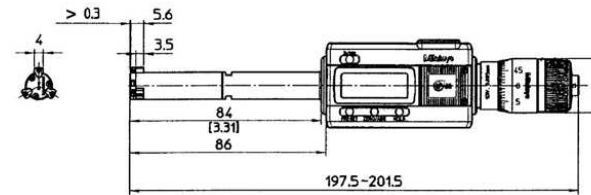
04AZB157



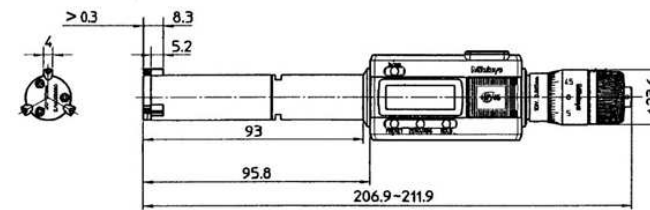
Förlängare för djupa hål



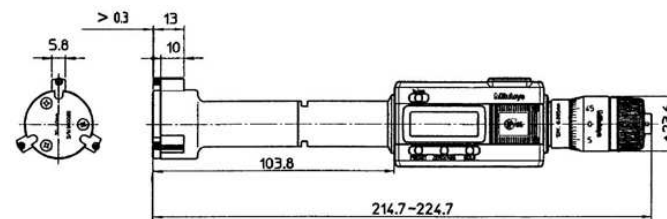
468-161, 468-162, 468-163



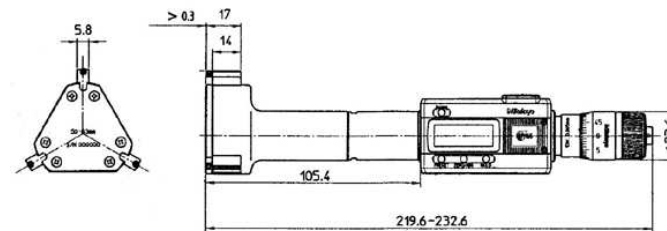
468-164, 468-165



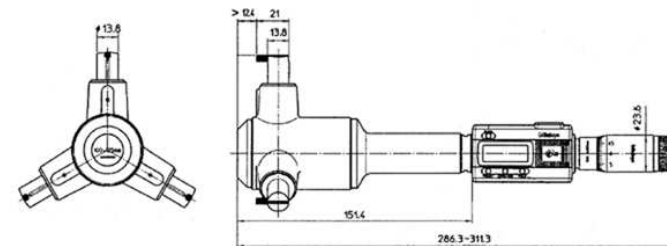
468-166, 468-167



468-168, 468-169



468-170, 468-171, 468-172, 468-173



468-174, 468-175, 468-176, 468-177, 468-178, 468-179, 468-180, 468-181

Digimatic Holtest sats med utbytbara mät huvuden

Serie 468

Trepunkts invändig mikrometer

- Sats med utbytbara mät huvuden.
- Titanbelagda mätytor för lång livslängd och hög slitstyrka.
- Högt skydd mot vatten och damm (IP65) medger användning i produktionsmiljö med sprutande kylvätskor
- Stor och lättläst LCD-display med 7,5 mm höga tecken
- Levereras med inställningsring och förlängare.



468-973



Titanbelagda kontaktytor för hög slitstyrka

Metrisk

Nr.	Område [mm]	Digital upplösning	Individuella mätområden [mm]	Inkl. inställningsring	Anmärkningar	Vikt [g]
468-971	6 - 12	0,001 mm	6-8, 8-10, 10-12	ø8 mm (177-125) ø10 mm (177-126)	100 mm förlängning	420
468-972	12 - 20	0,001 mm	12-16, 16-20	ø16 mm (177-177)	150 mm förlängning	560
468-973	20 - 50	0,001 mm	20-25, 25-30, 30-40, 40-50	ø25 mm (177-139) ø40 mm (177-290)	150 mm förlängning	1170
468-974	50 - 100	0,001 mm	50-63, 62-75, 75-88, 87-100	ø62 mm (177-314) ø87 mm (177-318)	150 mm förlängning	2420
468-975	100 - 200	0,001 mm	100-125, 125-150, 150-175, 175-200	ø125 mm (177-298) ø175 mm (177-302)	150 mm förlängning	3540



Holtest med specialtillbehör
156-101-10, 264-504-5D, 04AZB157, 05CZA662



Förlängare

Funktioner	Serie 468
ZERO / ABS omställning	●
Auto avstängning efter 20 min. stillestånd	●
Varning vid låg batterispänning	●
Funktionslås	●
HOLD (frysning av värde)	●
2 x PRESET	●
Datautgång	●

Tekniska data

Display	LCD, teckenhöjd 7,5 mm
Kontaktytor	Titanbelagd hårdmetall (6-12 mm) Titanbelagt hårdat stål (12-200 mm) Kona: Hårdmetall
Strömförsörjning	1 batteri SR-44
Batterilivslängd	Ca. 1,2 år
Levereras	Inklusive etui, nyckel, 1 batteri, inställningsring, förlängare, fabrikscertifikat (endast mätdonet - fabrikscertifikat för inställningsring ingår ej).

Specialtillbehör

Nr.	Beteckning
05CZA662	Digimatic kabel med dataknapp, IP-klass, 1m, för mikrometer
05CZA663	Digimatic kabel med dataknapp, IP-klass, 2m, för mikrometer
06AFM380B	USB Input Tool Direct (Digimatic USB), Digi/Digi2, med dataknapp, IP, för mikrometer
02AZD730G	U-WAVE-T, IP67-typ, trådlös sändare
02AZD880G	U-WAVE-T, summertyp, trådlös sändare
02AZD790B	U-WAVE-T anslutningskabel B, med dataknapp, IP, för mikrometer
952322	Holtest, Borematic förlängare 100 mm, för 6-12 mm
952621	Holtest, Borematic förlängare 150 mm, för 12-20 mm
952622	Holtest, Borematic förlängare 150 mm, för 20-50 mm
952623	Holtest, Borematic förlängare 150 mm, för 50-300 mm
156-101-10	Mikrometerstativ, ställbar vinkel, för mikrometer 0-100mm/0-4"
04AZB157	Hållare för mikrometerstativ, för Serie 468

Förbrukningsartiklar

Nr.	Beteckning
938882	Batteri SR-44



04AZB157

Digimatic Holtest sats med kompletta enheter

Funktioner	Serie 468
ZERO / ABS omställning	●
Auto avstängning efter 20 min. stillestånd	●
Varning vid låg batterispänning	●
Funktionslås	●
HOLD (frysning av värde)	●
2 x PRESET	●
Datautgång	●

Tekniska data

Display	LCD, teckenhöjd 7,5 mm
Kontaktytor	Titanbelagd hårdmetall (6-12 mm) Titanbelagt hårdat stål (12-100 mm) Kona: Hårdmetall
Strömförsörjning	1 batteri SR-44
Batterilivslängd	Ca. 1,2 år
Levereras	Inklusive etui, nyckel, 1 batteri, inställningsring, fabrikscertifikat (endast mät donet - fabrikscertifikat för inställningsring ingår ej).

Specialtillbehör

Nr.	Beteckning
05CZA662	Digimatic kabel med dataknapp, IP-klass, 1m, för mikrometer
05CZA663	Digimatic kabel med dataknapp, IP-klass, 2m, för mikrometer
06AFM380B	USB Input Tool Direct (Digimatic USB), Digi/Digi2, med dataknapp, IP, för mikrometer
02AZD730G	U-WAVE-T, IP67-typ, trådlös sändare
02AZD880G	U-WAVE-T, summertyp, trådlös sändare
02AZD790B	U-WAVE-T anslutningskabel B, med dataknapp, IP, för mikrometer
952322	Holtest, Borematic förlängare 100 mm, för 6-12 mm
952621	Holtest, Borematic förlängare 150 mm, för 12-20 mm
952622	Holtest, Borematic förlängare 150 mm, för 20-50 mm
952623	Holtest, Borematic förlängare 150 mm, för 50-300 mm
156-101-10	Mikrometerstativ, ställbar vinkel, för mikrometer 0-100mm/0-4"
04AZB157	Hållare för mikrometerstativ, för Serie 468

Förbrukningsartiklar

Nr.	Beteckning
938882	Batteri SR-44



04AZB157

Serie 468

Trepunkts invändig mikrometer

- Sats med kompletta enheter.
- Titanbelagda mätytor för lång livslängd och hög slitstyrka.
- Högt skydd mot vatten och damm (IP65) medger användning i produktionsmiljö med sprutande kylvätskor
- Stor och lättavläst LCD-display med 7,5 mm höga tecken
- Levereras med inställningsring, men utan förlängare.



468-983



Titanbelagda kontaktytor för hög slitstyrka

Metrisk

Mätytor titanbelagda, kona och kontaktpunkt av hårdmetall

Nr.	Område [mm]	Digital upplösning	Individuella mätområden	Innehåll mät don Nr.	Inkl. inställningsring	Vikt [g]
468-981	6 - 12	0,001 mm	6-8, 8-10, 10-12 mm	468-161 / 468-162 / 468-163	ø8 mm (177-125) ø10 mm (177-126)	1160
468-982	12 - 25	0,001 mm	12-16, 16-20, 20-25 mm	468-164 / 468-165 / 468-166	ø16 mm (177-177) ø20 mm (177-286)	1290
468-983	25 - 50	0,001 mm	25-30, 30-40, 40-50 mm	468-167 / 468-168 / 468-169	ø30 mm (177-288) ø40 mm (177-290)	1480
468-984	50 - 75	0,001 mm	50-63, 62-75 mm	468-170 / 468-171	ø62 mm (177-314)	1270
468-985	75 - 100	0,001 mm	75-88, 87-100 mm	468-172 / 468-173	ø87 mm (177-318)	1990



Förlängare

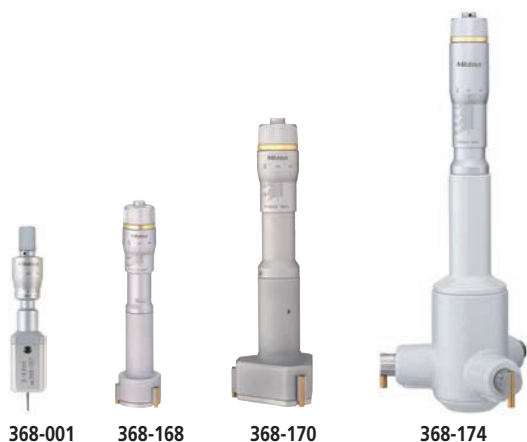
Holtest med specialtillbehör
Stativ 156-101-10
Skrivare DP1-VR 264-504-5D
Hållare 04AZB157
Kabel 05CZA662

Holtest Metrisk

Serie 368

Två- och trepunkts invändig mikrometer

- Titanbelagda mätytor för lång livslängd och hög slitstyrka.
- Trepunktsmikrometer med automatisk centrering ger stabila mätningar.
- Levereras utan inställningsring eller förlängare.



Metrisk

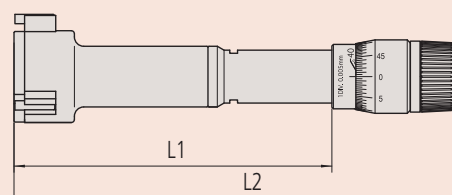
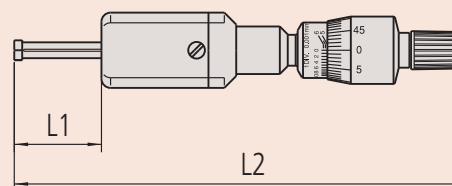
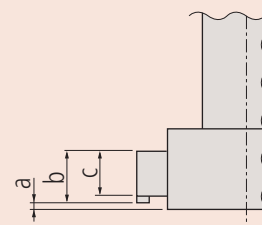
Nr.	Område [mm]	Upplösning	Maximalt tillåtet fel J MPE	Vikt [g]	a [mm]	b mm [mm]	c [mm]	L1 [mm]	L2 [mm]
368-001	2 - 2.5	≤ 12 mm område: 0,001 mm, > 12 mm område: 0,005 mm	±2 μm	88			2	12	103,5-104
368-002	2.5 - 3	0,001 mm	±2 μm	88			2	12	103,5-104
368-003	3 - 4	0,001 mm	±2 μm	91			2	22	113-114
368-004	4 - 5	≤ 12 mm område: 0,001 mm, > 12 mm område: 0,005 mm	±2 μm	91			2	22	113-114
368-005	5 - 6	≤ 12 mm område: 0,001 mm, > 12 mm område: 0,005 mm	±2 μm	91			2	22	113-114
368-161	6 - 8	≤ 12 mm område: 0,001 mm, > 12 mm område: 0,005 mm	±2 μm	60	2		2,5	59	102-104
368-162	8 - 10	≤ 12 mm område: 0,001 mm, > 12 mm område: 0,005 mm	±2 μm	60	2		2,5	59	102-104
368-163	10 - 12	0,001 mm	±2 μm	60	2		2,5	59	102-104
368-164	12 - 16	0,005 mm	±3 μm	150	0,3	5,6	3,5	82	126-130
368-165	16 - 20	0,005 mm	±3 μm	160	0,3	5,6	3,5	82	126-130
368-166	20 - 25	0,005 mm	±3 μm	260	0,3	8,3	5,2	94	126-130
368-167	25 - 30	≤ 12 mm område: 0,001 mm, > 12 mm område: 0,005 mm	±3 μm	280	0,3	8,3	5,2	94	137-142
368-168	30 - 40	≤ 12 mm område: 0,001 mm, > 12 mm område: 0,005 mm	±3 μm	290	0,3	13	10	102	145-155
368-169	40 - 50	≤ 12 mm område: 0,001 mm, > 12 mm område: 0,005 mm	±3 μm	330	0,3	13	10	102	145-155
368-170	50 - 63	≤ 12 mm område: 0,001 mm, > 12 mm område: 0,005 mm	±3 μm	440	0,3	17	14	105	150-163
368-171	62 - 75	≤ 12 mm område: 0,001 mm, > 12 mm område: 0,005 mm	±4 μm	450	0,3	17	14	105	150-163
368-172	75 - 88	≤ 12 mm område: 0,001 mm, > 12 mm område: 0,005 mm	±4 μm	570	0,3	17	14	105	150-165
368-173	87 - 100	≤ 12 mm område: 0,001 mm, > 12 mm område: 0,005 mm	±4 μm	580	0,3	17	14	105	150-165
368-174	100 - 125	≤ 12 mm område: 0,001 mm, > 12 mm område: 0,005 mm	±5 μm	1030	12,4	21	13,8	161	227-252
368-175	125 - 150	≤ 12 mm område: 0,001 mm, > 12 mm område: 0,005 mm	±5 μm	1120	12,4	21	13,8	161	227-252
368-176	150 - 175	0,005 mm	±5 μm	1210	12,4	21	13,8	161	227-252
368-177	175 - 200	0,005 mm	±5 μm	1320	12,4	21	13,8	161	227-252
368-178	200 - 225	0,005 mm	±6 μm	1430	12,4	21	13,8	161	227-252
368-179	225 - 250	0,005 mm	±6 μm	1550	12,4	21	13,8	161	227-252
368-180	250 - 275	≤ 12 mm område: 0,001 mm, > 12 mm område: 0,005 mm	±6 μm	1700	12,4	21	13,8	161	227-252
368-181	275 - 300	0,005 mm	±6 μm	1870	12,4	21	13,8	161	227-252

Tekniska data

Skala	Mättrumma och mäthylsa mattfökrömade, Upp till 12 mm: ø 17 mm Över 12 mm: ø 23 mm
Mät-/kontaktytor	2 - 6 mm: Härdmetall 6 - 12 mm: Titanbelagd härdmetall 12 - 300 mm: Titanbelagt härdat stål Kona: Härdmetall
Mätspindel	Stigning 0,5 mm
Mätmetod	2-6 mm : 2-punkts 6-300 mm : 3-punkts
Levereras	Inklusive etui, nyckel, fabrikscertifikat

Specialtillbehör

Nr.	Beteckning
952621	Holtest, Borematic förlängare 150 mm, för 12-20 mm
952622	Holtest, Borematic förlängare 150 mm, för 20-50 mm
952623	Holtest, Borematic förlängare 150 mm, för 50-300 mm
952322	Holtest, Borematic förlängare 100 mm, för 6-12 mm



Tekniska data

Skala	Mättrumma och mäthylsa mattförkromade, Upp till 12 mm: \varnothing 17 mm Över 12 mm: \varnothing 23 mm
Mät-/kontaktytor	2 - 6 mm: Hårdmetall 6 - 12 mm: Titanbelagd hårdmetall 12 - 300 mm: Titanbelagt hårdat stål Kona: Hårdmetall
Mätmetod	2-6 mm 2-punkts 6-200 mm 3-punkts
Levereras	Inklusive etui, nyckel, inställningsring, förlängare, fabrikscertifikat (endast mätdonet - fabriks-certifikat för inställningsring ingår ej).



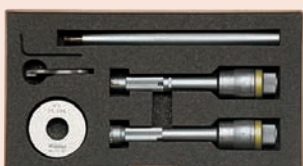
368-906



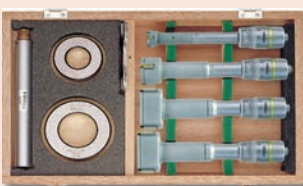
368-907



368-911



368-912



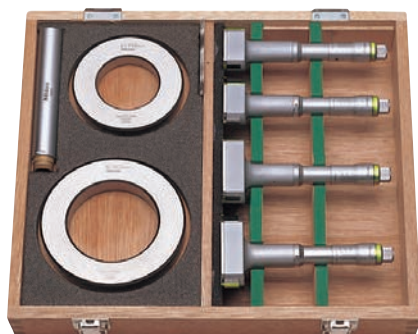
368-913

Holtest i sats

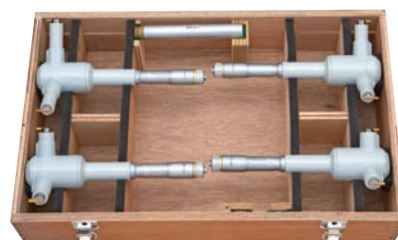
Serie 368

Två- och trepunkts mikrometer:

- Sats med kompletta enheter av 2- och 3-punktsmikrometrar.
- Mättytor av hårdmetall (2-6 mm område)
- Titanbelagda mätklackar (> 6mm område) ger mycket hög slitstyrka.
- Med inställningsringar och förlängare, förutom 368-906, 368-907 (endast inställningsringar).



368-914



368-915

Metrisk

Nr.	Område [mm]	Upplösning	Individuella mätområden	Innehåll mät-don Nr.	Inkl. inställningsring	Förlängare	Vikt [g]
368-906	2 - 3	≤ 12 mm område: 0,001 mm, > 12 mm område: 0,005 mm	2-2,5, 2,5-3 mm	368-001 / 368-002	\varnothing 2,5 mm (177-208)		310
368-907	3 - 6	≤ 12 mm område: 0,001 mm, > 12 mm område: 0,005 mm	3-4, 4-5, 5-6 mm	368-003 / 368-004 / 368-005	\varnothing 4 mm (177-204) \varnothing 5 mm (177-205)		505
368-911	6 - 12	0,001 mm	6-8, 8-10, 10-12 mm	368-161 / 368-162 / 368-163	\varnothing 8 mm (177-125) \varnothing 10 mm (177-126)	952322	180
368-912	12 - 20	≤ 12 mm område: 0,001 mm, > 12 mm område: 0,005 mm	12-16, 16-20 mm	368-164 / 368-165	\varnothing 16 mm (177-177)	952621	280
368-913	20 - 50	≤ 12 mm område: 0,001 mm, > 12 mm område: 0,005 mm	20-25, 25-30, 30-40, 40-50 mm	368-166 / 368-167 / 368-168 / 368-169	\varnothing 25 mm (177-139) \varnothing 40 mm (177-290)	952622	960
368-914	50 - 100	0,005 mm	50-63, 62-75, 75-88, 87-100 mm	368-170 / 368-171 / 368-172 / 368-173	\varnothing 62 mm (177-314) \varnothing 87 mm (177-318)	952623	2030
368-915	100 - 200	0,005 mm	100-125, 125-150, 150-175, 175-200 mm	368-174 / 368-175 / 368-176 / 368-177	\varnothing 125 mm (177-298) \varnothing 175 mm (177-302)	952623	4680

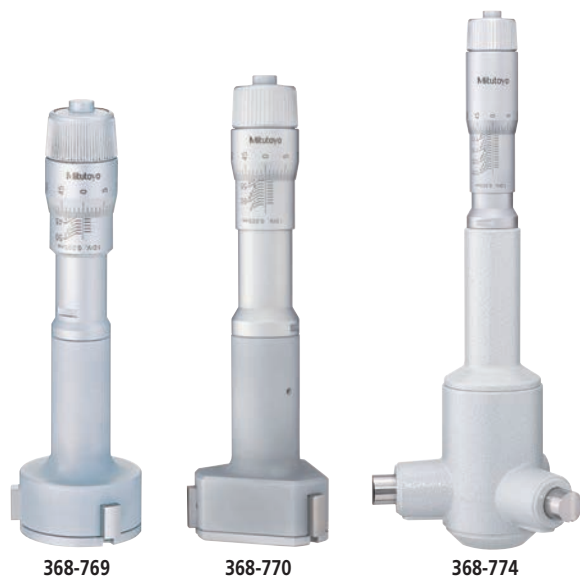


Holtest ekonomiutförande

Serie 368

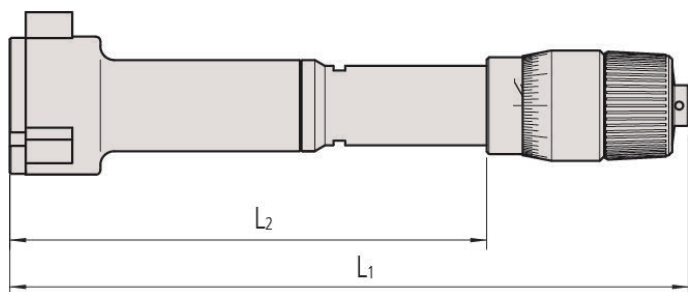
Trepunktsmikrometer i ekonomiutförande

- Mättytor och kona i härdat verktygsstål ger ett prisvärt alternativ.
- Separata mikrometrar, levereras utan inställningsring eller förlängare.



Metrisk

Nr.	Område [mm]	Upplösning	Maximalt tillåtet fel J MPE	Vikt [g]	a [mm]	b mm [mm]	L1 [mm]	L2 [mm]
368-764	12 - 16	0,005 mm	±3 μm	150	2,6	3,5	126 - 130	82
368-765	16 - 20	0,005 mm	±3 μm	150	2,6	3,5	126 - 130	82
368-766	20 - 25	0,005 mm	±3 μm	260	3,4	5,2	137 - 142	94
368-767	25 - 30	0,005 mm	±3 μm	280	3,4	5,2	137 - 142	94
368-768	30 - 40	0,005 mm	±3 μm	290	3,4	10	145 - 155	102
368-769	40 - 50	0,005 mm	±3 μm	330	3,4	10	145 - 155	102
368-770	50 - 63	0,005 mm	±3 μm	440	3,4	14	150 - 163	105
368-771	62 - 75	0,005 mm	±4 μm	450	3,4	14	150 - 163	105
368-772	75 - 88	0,005 mm	±4 μm	560	3,4	14	150 - 163	105
368-773	87 - 100	0,005 mm	±4 μm	570	3,4	14	150 - 163	105
368-774	100 - 125	0,005 mm	±5 μm	1020	19,6	13,8	227 - 252	161
368-775	125 - 150	0,005 mm	±5 μm	1110	19,6	13,8	227 - 252	161
368-776	150 - 175	0,005 mm	±5 μm	1200	19,6	13,8	227 - 252	161
368-777	175 - 200	0,005 mm	±5 μm	1300	19,6	13,8	227 - 252	161
368-778	200 - 225	0,005 mm	±6 μm	1420	19,6	13,8	227 - 252	161
368-779	225 - 250	0,005 mm	±6 μm	1540	19,6	13,8	227 - 252	161
368-780	250 - 275	0,005 mm	±6 μm	1690	19,6	13,8	227 - 252	161
368-781	275 - 300	0,005 mm	±6 μm	1860	19,6	13,8	227 - 252	161

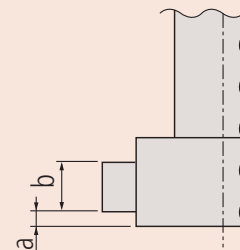


Tekniska data

Skala	Mättrumma och mätthylsa mattföchromade, Upp till 12 mm: ø 17 mm Över 12 mm: ø 23 mm
Mätspindel	Stigning 0,5 mm
Mättytor	Härdat stål Kona: Härdat stål
Mätmetod	Trepunkts
Levereras	Inklusive etui, nyckel, fabrikscertifikat

Specialtillbehör

Nr.	Beteckning
952621	Holtest, Borematic förlängare 150 mm, för 12-20 mm
952622	Holtest, Borematic förlängare 150 mm, för 20-50 mm
952623	Holtest, Borematic förlängare 150 mm, för 50-300 mm



Holtest ekonomiutförande i sats

Tekniska data

Skala	Mättrumma och mätthylsa mattfömkromade, Upp till 12 mm: \varnothing 17 mm Över 12 mm: \varnothing 23 mm
Mätmetod	Trepunkts
Levereras	Inklusive etui, nyckel, inställningsring, förlängare, fabrikscertifikat (endast mätdonet - fabriks-certifikat för inställningsring ingår ej).

Specialtillbehör

Nr.	Beteckning
952621	Holtest, Borematic förlängare 150 mm, för 12-20 mm
952622	Holtest, Borematic förlängare 150 mm, för 20-50 mm
952623	Holtest, Borematic förlängare 150 mm, för 50-300 mm



Extension

Serie 368

Trepunktsmikrometer i ekonomiutförande

- Mättytor och kona i härdat verktygsstål ger ett prisvärt alternativ.
- Separata mikrometrar: Levereras utan inställningsring eller förlängare.
- I sats: Levereras med en eller två inställningsringar och en förlängare.



368-991



368-992



368-993



368-994

Metrisk

Nr.	Område [mm]	Upplösning	Individuella mätområden	Innehåll mät-don Nr.	Inkl. inställningsring	Förlängare	Vikt [g]
368-991	12 - 20	\leq 12 mm område: 0,001 mm, $>$ 12 mm område: 0,005 mm	12-16, 16-20 mm	368-764 / 368-765	\varnothing 16 mm (177-177)	952621	310
368-992	20 - 50	0,005 mm	20-25, 25-30, 30-40, 40-50 mm	368-766 / 368-767 / 368-768 / 368-769	\varnothing 25 mm (177-139) / \varnothing 40 mm (177-290)	952622	1160
368-993	50 - 100	\leq 12 mm område: 0,001 mm, $>$ 12 mm område: 0,005 mm	50-63, 62-75, 75-88, 87-100 mm	368-770 / 368-771 / 368-772 / 368-773	\varnothing 62 mm (177-314) / \varnothing 87 mm (177-318)	952623	2020
368-994	100 - 200	\leq 12 mm område: 0,001 mm, $>$ 12 mm område: 0,005 mm	100-125, 125-150, 150-175, 175-200 mm	368-774 / 368-775 / 368-776 / 368-777	\varnothing 125 mm (177-298) / \varnothing 175 mm (177-302)	952623	4630

ABSOLUTE Borematic

Serie 568

ABSOLUTE Borematic är en självcenterande trepunktsmikrometer för enkla och snabba mätningar

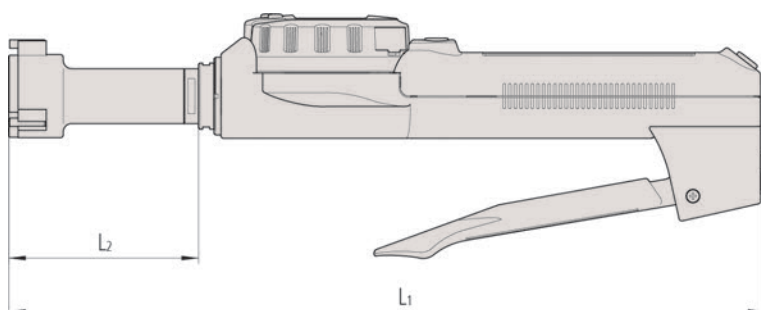
- Titanbelagda mätytor för extra hög slitstyrka och slagtlighet.
- Stor LCD-display med 11 mm höga tecken.
- Vridbar display 330° för enkel avläsning från alla vinklar.
- GO/NG toleransfunktion
- Funktionslås förhindrar oavsiktlig ändring av förinställningar.

ABSOLUTE®



Metrisk

Nr.	Område [mm]	Digital upplösning	Maximalt tillåtet fel J MPE	Vikt [g]	a [mm]	b [mm]	c [mm]	L1 [mm]	L2 [mm]
568-361	6 - 8	0,001 mm	±5 µm	480	2		2,5	284	83
568-362	8 - 10	0,001 mm	±5 µm	485	2		2,5	284	83
568-363	10 - 12	0,001 mm	±5 µm	485	2		2,5	284	83
568-364	12 - 16	0,001 mm	±5 µm	475	0,3	5,6	3,5	255	53
568-365	16 - 20	0,001 mm	±5 µm	480	0,3	5,6	3,5	255	53
568-366	20 - 25	0,001 mm	±6 µm	540	0,3	8,3	5,2	261	59
568-367	25 - 30	0,001 mm	±6 µm	555	0,3	8,3	5,2	261	59
568-368	30 - 40	0,001 mm	±6 µm	565	0,3	13	10	269	67
568-369	40 - 50	0,001 mm	±6 µm	610	0,3	13	10	269	67
568-370	50 - 63	0,001 mm	±6 µm	730	0,3	17	14	277	75
568-371	62 - 75	0,001 mm	±6 µm	740	0,3	17	14	277	75
568-372	75 - 88	0,001 mm	±6 µm	790	0,3	17	14	277	75
568-373	87 - 100	0,001 mm	±6 µm	800	0,3	17	14	277	75
568-374	100 - 113	0,001 mm	±6 µm	900	0,3	17	14	277	75
568-375	112 - 125	0,001 mm	±6 µm	910	0,3	17	14	277	75



Funktioner	Serie 568
På/Av	●
ZERO / ABS omställning	●
Funktionslås	●
DATA (överföring vid ansluten kabel) / HOLD (fryser värdet)	●
2 x PRESET	●
Datautgång	●
GO/±NG bedömning	●

Tekniska data

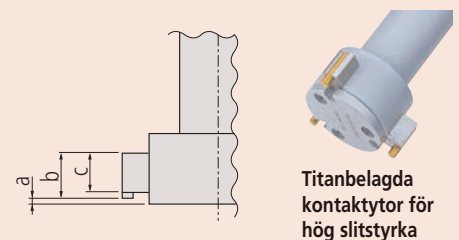
Display	LCD, teckenhöjd: 11 mm
Kontaktytor	Titanbelagd hårdmetall (6-12 mm) Titanbelagt hårdat stål (12-125 mm)
Strömförsörjning	1 batteri SR-44
Batterilivslängd	Ca. 5000 timmar
Levereras	Inklusive etui, nyckel, 1 batteri, fabrikscertifikat

Specialtillbehör

Nr.	Beteckning
905338	Digimatic kabel, flat, rak, 1m
905409	Digimatic kabel, flat, rak, 2m
06AFM380F	USB Input Tool Direct (Digimatic USB), Digi/Digi2, flat rak typ
02AZD730G	U-WAVE-T, IP67-typ, trådlös sändare
02AZD880G	U-WAVE-T, summertyp, trådlös sändare
02AZD790F	U-WAVE-T anslutningskabel F, flat rak typ
952322	Holtest, Borematic förlängare 100 mm, för 6-12 mm
952621	Holtest, Borematic förlängare 150 mm, för 12-20 mm
952622	Holtest, Borematic förlängare 150 mm, för 20-50 mm
952623	Holtest, Borematic förlängare 150 mm, för 50-300 mm

Förbrukningsartiklar

Nr.	Beteckning
938882	Batteri SR-44



Titanbelagda kontaktytor för hög slitstyrka

ABSOLUTE Borematic

ABSOLUTE®



Funktioner	Serie 568
På/Av	●
ZERO / ABS omställning	●
Funktionslås	●
DATA (överföring vid ansluten kabel) / HOLD (fryser värdet)	●
2 x PRESET	●
Datautgång	●
GO/±NG bedömning	●

Tekniska data

Display	LCD, teckenhöjd: 11 mm
Kontaktytor	Titanbelagd hårdmetall (6 - 12 mm) Titanbelagt hårdat stål (12 - 125 mm)
Strömförsörjning	1 batteri SR-44
Batterilivslängd	Ca. 5000 timmar
Levereras	Inklusive etui, nyckel, 1 batteri, inställningsring, fabrikscertifikat (endast mät donet - fabrikscertifikat för inställningsring ingår ej).

Specialtillbehör

Nr.	Beteckning
905338	Digimatic kabel, flat, rak, 1m
905409	Digimatic kabel, flat, rak, 2m
06AFM380F	USB Input Tool Direct (Digimatic USB), Digi/Digi2, flat rak typ
02AZD730G	U-WAVE-T, IP67-typ, trådlös sändare
02AZD880G	U-WAVE-T, summertyp, trådlös sändare
02AZD790F	U-WAVE-T anslutningskabel F, flat rak typ
952322	Holtest, Borematic förlängare 100 mm, för 6-12 mm
952621	Holtest, Borematic förlängare 150 mm, för 12-20 mm
952622	Holtest, Borematic förlängare 150 mm, för 20-50 mm
952623	Holtest, Borematic förlängare 150 mm, för 50-300 mm

Förbrukningsartiklar

Nr.	Beteckning
938882	Batteri SR-44



Titanbelagda kontaktytor för hög slitstyrka

Serie 568

ABSOLUTE Borematic är en självcenterande trepunktsmikrometer för enkla och snabba mätningar.

I varje sats ingår en displayenhet med utbytbara mät huvuden med angivna områden.

- Titanbelagda mätytor för extra hög slitstyrka och slagtlighet.
- Stor LCD-display med 11 mm höga tecken.
- Vridbar display 330° för enkel avläsning från alla vinklar.
- GO/NG toleransfunktion
- Funktionslås förhindrar oavsiktlig ändring av förinställningar.



568-924



568-926

Metrisk

Nr.	Område [mm]	Digital upplösning	Individuella mätområden	Inkl. inställningsring	Vikt [g]
568-924	6 - 12	0,001 mm	6-8 mm 8-10 mm 10-12 mm	Ø8 mm (177-125) Ø10 mm (177-126)	530
568-925	12 - 25	0,001 mm	12-16 mm 16-20 mm 20-25 mm	Ø16 mm (177-177) Ø20 mm (177-286)	690
568-926	25 - 50	0,001 mm	25-30 mm 30-40 mm 40-50 mm	Ø30 mm (177-288) Ø40 mm (177-290)	930
568-927	50 - 100	0,001 mm	50-63 mm 62-75 mm 75-88 mm 87-100 mm	Ø62 mm (177-314) Ø87 mm (177-318)	1850

ABSOLUTE Borematic

Serie 568

ABSOLUTE Borematic är en självcenterande trepunktsmikrometer för enkla och snabba mätningar.

I varje sats ingår displayenheter och mät huvuden för varje område.

- Titanbelagda mätytor för extra hög slitstyrka och slagtålighet.
- Stor LCD-display med 11 mm höga tecken.
- Vridbar display 330° för enkel avläsning från alla vinklar.
- GO/NG toleransfunktion
- Funktionslås förhindrar oavsiktlig ändring av förinställningar.



568-959

Metrisk

Nr.	Område [mm]	Digital upplösning	Individuella mätområden	Inkl. inställningsring	Vikt [g]
568-955	6 - 12	0,001 mm	6-8 mm 8-10 mm 10-12 mm	Ø8 mm (177-125) Ø10 mm (177-126)	1450
568-956	12 - 25	0,001 mm	12-16 mm 16-20 mm 20-25 mm	Ø16 mm (177-177) Ø20 mm (177-286)	1520
568-957	25 - 50	0,001 mm	25-30 mm 30-40 mm 40-50 mm	Ø30 mm (177-288) Ø40 mm (177-290)	1750
568-958	50 - 75	0,001 mm	50-63 mm 62-75 mm	Ø62 mm (177-314)	1490
568-959	75 - 100	0,001 mm	75-88 mm 87-100 mm	Ø87 mm (177-318)	1610

ABSOLUTE®



Funktioner	Serie 568
På/Av	●
ZERO / ABS omställning	●
Funktionslås	●
DATA (överföring vid ansluten kabel) / HOLD (fryser värdet)	●
2 x PRESET	●
Datautgång	●
GO/±NG bedömning	●

Tekniska data

Display	LCD, teckenhöjd: 11 mm
Kontaktytor	Titanbelagd hårdmetall (6 - 12 mm) Titanbelagt hårdat stål (12 - 125 mm)
Strömförsörjning	1 batteri SR-44
Batterilivslängd	Ca. 5000 timmar
Levereras	Inklusive etui, nyckel, batteri, inställningsring, fabrikscertifikat (endast mät-donet - fabrikscertifikat för inställningsring ingår ej).

Specialtillbehör

Nr.	Beteckning
905338	Digimatic kabel, flat, rak, 1m
905409	Digimatic kabel, flat, rak, 2m
06AFM380F	USB Input Tool Direct (Digimatic USB), Digi/Digi2, flat rak typ
02AZD730G	U-WAVE-T, IP67-typ, trådlös sändare
02AZD880G	U-WAVE-T, summertyp, trådlös sändare
02AZD790F	U-WAVE-T anslutningskabel F, flat rak typ
952322	Holtest, Borematic förlängare 100 mm, för 6-12 mm
952621	Holtest, Borematic förlängare 150 mm, för 12-20 mm
952622	Holtest, Borematic förlängare 150 mm, för 20-50 mm
952623	Holtest, Borematic förlängare 150 mm, för 50-300 mm

Förbrukningsartiklar

Nr.	Beteckning
938882	Batteri SR-44



Titanbelagda kontaktytor för hög slitstyrka

Mät huvuden för Borematic

- 1 : Mät huvud
- 2 : Adapter
- 3 : Borematic displayenhet

Serie 568



Metrisk

Borematic displayenhet

Nr.	Vikt [g]
568-014	420

Metrisk

Mät huvuden

Nr.	Område [mm]
04AZB136	6 - 8
04AZB137	8 - 10
04AZB138	10 - 12
04AZA719	12 - 16
04AZA720	16 - 20
04AZA728	20 - 25
04AZA729	25 - 30
04AZA737	30 - 40
04AZA738	40 - 50
04AZA750	50 - 63
04AZA751	62 - 75
04AZA752	75 - 88
04AZA753	87 - 100
04AZA941	100 - 113
04AZA942	112 - 125

Adapter

Nr.	Område [mm]
954595	6 - 12
216556	12 - 20
216557	20 - 50
216558	50 - 125

Notera : Dessa adapterar krävs för att montera mät huvuden på Borematic displayenhet.

Digimatic invändig mikrometer med skänklar

Serie 345

Digimatic invändig mikrometer med skänklar

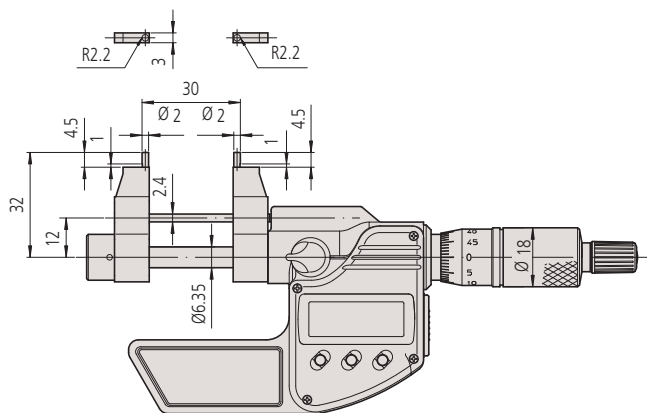
- Hårdmetallbelagda, finläppade mätytor.
- En normal för invändigt mått krävs för att ställa in mikrometern



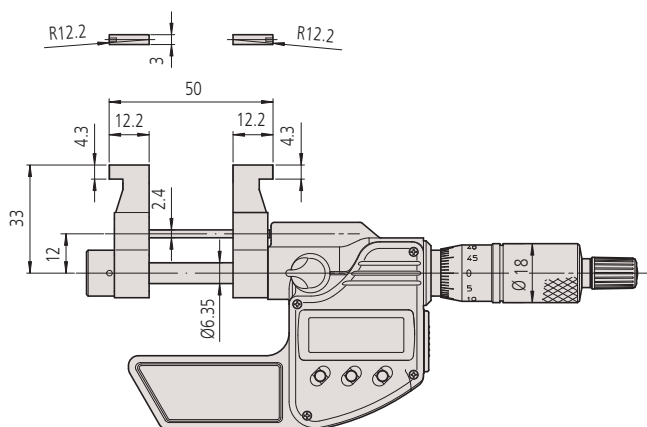
345-250-30

Metrisk

Nr.	Område [mm]	Digital upplösning	Maximalt tillåtet fel J MPE	Vikt [g]
345-250-30	5 - 30	0,001 mm	±5 µm	305
345-251-30	25 - 50	0,001 mm	±6 µm	310



345-250-30



345-251-30

Funktioner	Serie 345
Auto avstängning efter 20 min. stillestånd	●
Varning vid låg batterispänning	●
Funktionslås	●
DATA/HOLD (frysning av värde)	●
2 x PRESET	●
Datautgång	●

Tekniska data

Skala	Mättrumma och mätthylsa mattförkromade, ø 18 mm
Mätspindel	Med spindellåsning, stigning 0,5 mm
Mätytor	Hårdmetallbelagda
Mättryck	1-6 N
Strömförsörjning	1 batteri SR-44
Batterilivslängd	2,4 år
Levereras	Inklusive etui, nyckel, 1 batteri.

Specialtillbehör

Nr.	Beteckning
05CZA662	Digimatic kabel med dataknapp, IP-klass, 1m, för mikrometer
05CZA663	Digimatic kabel med dataknapp, IP-klass, 2m, för mikrometer
06AFM380F	USB Input Tool Direct (Digimatic USB), Digi/Digi2, flat rak typ
264-623	U-WAVE fit, summertyp, trådlös sändare för mikrometer
264-622	U-WAVE fit, IP67 Typ, trådlös sändare för mikrometer
264-627	U-WAVE Bluetooth, summer, trådlös sändare för mikrometer
264-626	U-WAVE Bluetooth, IP67, trådlös sändare för mikrometer
02AZF310	Anslutningsenhet, U-WAVE fit, vattentät typ

Förbrukningsartiklar

Nr.	Beteckning
938882	Batteri SR-44



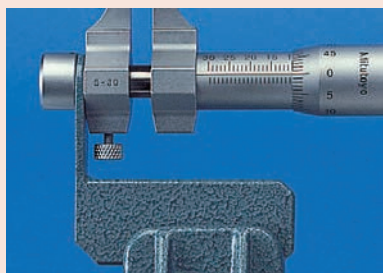
Analog invändig mikrometer med skänklar

Tekniska data

Skala	Mättrumma och mätthylsa mattförkromade, \varnothing 18 mm
Mätspindel	Med spindellåsning, stigning 0,5 mm
Mätytor	Hårdmetallbelagda
Mättryck	1-6 N
Levereras	Inklusive etui, nyckel

Specialtillbehör

Nr.	Beteckning
300400	Hållare för serie 145
300401	Kåpa för serie 145

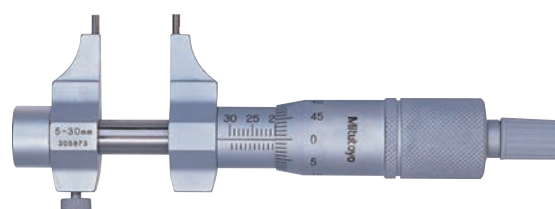


Hållare och kåpa för:
145-185, 145-186, 145-193, 145-194

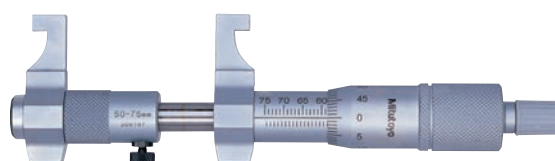
Serie 145

Invändig mikrometer med skänklar

- Hårdmetallbelagda, finläppade mätytor.
- En normal för invändigt mått krävs för att ställa in mikrometern



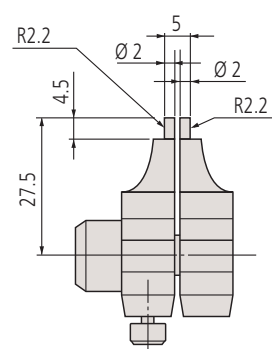
145-185



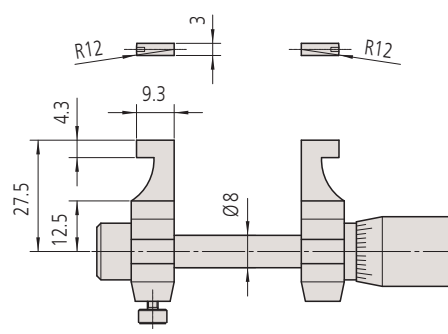
145-187

Metrisk

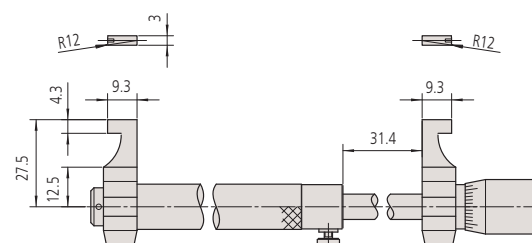
Nr.	Område [mm]	Upplösning	Maximalt tillåtet fel J MPE	Vikt [g]
145-185	5 - 30	0,01 mm	$\pm 5 \mu\text{m}$	130
145-186	25 - 50	0,01 mm	$\pm 6 \mu\text{m}$	140
145-187	50 - 75	0,01 mm	$\pm 7 \mu\text{m}$	160
145-188	75 - 100	0,01 mm	$\pm 8 \mu\text{m}$	180
145-189	100 - 125	0,01 mm	$\pm 9 \mu\text{m}$	210
145-190	125 - 150	0,01 mm	$\pm 9 \mu\text{m}$	230
145-191	150 - 175	0,01 mm	$\pm 10 \mu\text{m}$	250
145-192	175 - 200	0,01 mm	$\pm 10 \mu\text{m}$	270
145-217	200 - 225	0,01 mm	$\pm 11 \mu\text{m}$	310
145-218	225 - 250	0,01 mm	$\pm 11 \mu\text{m}$	330
145-219	250 - 275	0,01 mm	$\pm 12 \mu\text{m}$	350
145-220	275 - 300	0,01 mm	$\pm 12 \mu\text{m}$	370



145-185



145-186



50-300 mm

Invändig rörmikrometer

Serie 133

Invändig rörmikrometer

- Lätt rörkonstruktion.
- Med hårdmetallmätyor



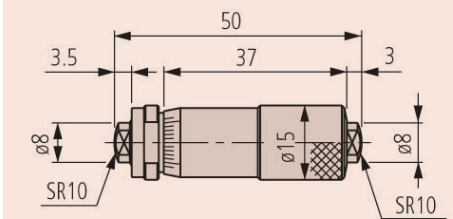
133-143 - 133-152

Metrisk

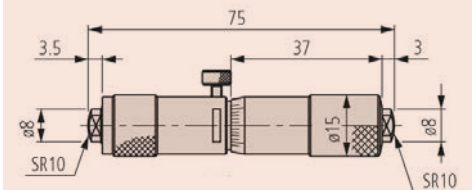
Nr.	Område [mm]	Upplösning	Maximalt tillåtet fel J MPE	Vikt [g]	a [mm]	b mm [mm]	L [mm]
133-143	50 - 75	0,01mm	±3 µm	50			
133-144	75 - 100	0,01mm	±4 µm	75			
133-145	100 - 125	0,01mm	±5 µm	130	5	3	100
133-146	125 - 150	0,01mm	±5 µm	160	5	3	125
133-147	150 - 175	0,01mm	±5 µm	170	18	15	150
133-148	175 - 200	0,01mm	±5 µm	180	18	15	175
133-149	200 - 225	0,01mm	±5 µm	200	18	15	200
133-150	225 - 250	0,01mm	±6 µm	210	18	15	225
133-151	250 - 275	0,01mm	±6 µm	235	18	15	250
133-152	275 - 300	0,01mm	±6 µm	245	18	15	275
133-153	300 - 325	0,01mm	±7 µm	265	18	15	300
133-154	325 - 350	0,01mm	±7 µm	285	18	15	325
133-155	350 - 375	0,01mm	±7 µm	300	18	15	350
133-156	375 - 400	0,01mm	±8 µm	315	18	15	375
133-157	400 - 425	0,01mm	±8 µm	330	18	15	400
133-158	425 - 450	0,01mm	±8 µm	340	18	15	425
133-159	450 - 475	0,01mm	±9 µm	360	18	15	450
133-160	475 - 500	0,01mm	±9 µm	370	18	15	475
133-161	500 - 525	0,01mm	±9 µm	390	18	15	500
133-162	525 - 550	0,01mm	±10 µm	400	18	15	525
133-163	550 - 575	0,01mm	±10 µm	410	18	15	550
133-164	575 - 600	0,01mm	±10 µm	415	18	15	575
133-165	600 - 625	0,01mm	±11 µm	430	18	15	600
133-166	625 - 650	0,01mm	±11 µm	450	18	15	625
133-167	650 - 675	0,01mm	±11 µm	470	18	15	650
133-168	675 - 700	0,01mm	±12 µm	480	18	15	675
133-169	700 - 725	0,01mm	±12 µm	500	18	15	700
133-170	725 - 750	0,01mm	±12 µm	510	18	15	725
133-171	750 - 775	0,01mm	±13 µm	520	18	15	750
133-172	775 - 800	0,01mm	±13 µm	540	18	15	775
133-173	800 - 825	0,01mm	±13 µm	555	18	15	800
133-174	825 - 850	0,01mm	±14 µm	570	18	15	825
133-175	850 - 875	0,01mm	±14 µm	590	18	15	850
133-176	875 - 900	0,01mm	±14 µm	600	18	15	875
133-177	900 - 925	0,01mm	±15 µm	620	18	15	900
133-178	925 - 950	0,01mm	±15 µm	630	18	15	925
133-179	950 - 975	0,01mm	±15 µm	650	18	15	950
133-180	975 - 1000	0,01mm	±16 µm	670	18	15	975

Tekniska data

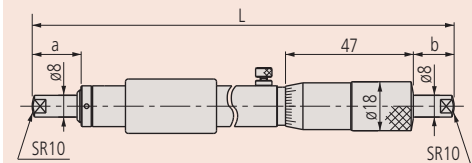
Skala	Mättrumma och mätihylsa mattförkromade, ø18 mm
Mätspindel	Med spindellåsning (förutom 50-75 mm), stigning 0,5 mm
Mätyor	Hårdmetallbelagda, sfäriskt läppade
Levereras	Inklusive etui, handskydd (från 100 mm mätområde), nyckel



133-143



133-144



100-1000 mm

Invändig rörmikrometer

Tekniska data

Skala	Mättrumma och mäthylsa mattförokromade, $\varnothing 18$ mm
Mätspindel	Med spindellåsning (förutom 50-75 mm), stigning 0,5 mm
Mätytor	Hårdmetallbelagda, sfäriskt läppade
Levereras	Inklusive etui, handskydd (från 100 mm mätområde), nyckel



Serie 133

Invändig rörmikrometer

- Lätt rörkonstruktion.
- Med hårdmetallmätytor



Metrisk

I sats

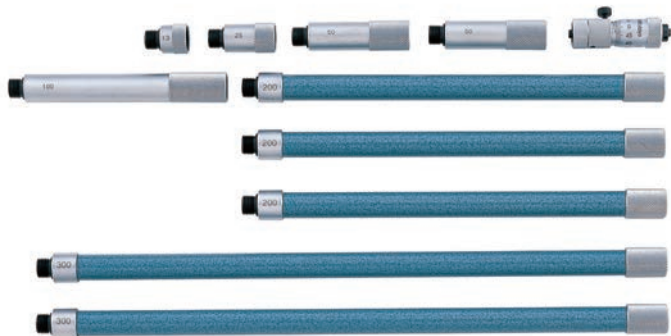
Nr.	Område [mm]	Upplösning	Innehåll mätton Nr.	Vikt [g]
133-901	50 - 150	0,01mm	133-143, 133-144, 133-145, 133-146	415
133-902	50 - 300	0,01mm	133-143, 133-144, 133-145, 133-146, 133-147, 133-148, 133-149, 133-150, 133-151, 133-152	1655

Invändig mikrometer med utbytbara förlängare

Serie 137

Stavmikrometer i byggbart utförande

- Utbytbara förlängare med cylindrisk passbit i skyddande hölje som står under konstant fjädertryck; för utökning av mätområdet med bibehållen noggrannhet.
- Finns med hårdmetallmätotor.



137-205

Metrisk

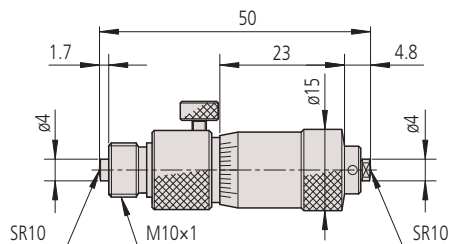
Med hårdmetallbelagda mätytor

Nr.	Område [mm]	Visningsområde	Upplösning	Spindelstigningsfel	Förlängare	Vikt [g]
137-206	50 - 150	13 mm	0,01 mm	3 µm	3 (13, 25, 50 mm)	145
137-207	50 - 300	13 mm	0,01 mm	3 µm	5 (13, 25, 50 (2 st.), 100 mm)	305
137-208	50 - 500	13 mm	0,01 mm	3 µm	6 (13, 25, 50 (2 st.), 100, 200 mm)	460
137-209	50 - 1000	13 mm	0,01 mm	3 µm	8 (13, 25, 50 (2 st.), 100, 200 (2 st.), 300 mm)	845
137-210	50 - 1500	13 mm	0,01 mm	3 µm	10 (13, 25, 50 (2 st.), 100, 200 (3 st.), 300 mm (2 st.))	1225

Metrisk

Med härdade mätytor

Nr.	Område [mm]	Visningsområde	Upplösning	Spindelstigningsfel	Förlängare	Vikt [g]
137-201	50 - 150	13 mm	0,01 mm	3 µm	3 (13, 25, 50 mm)	145
137-202	50 - 300	13 mm	0,01 mm	3 µm	5 (13, 25, 50 (2 st.), 100 mm)	305
137-203	50 - 500	13 mm	0,01 mm	3 µm	6 (13, 25, 50 (2 st.), 100, 200 mm)	460
137-204	50 - 1000	13 mm	0,01 mm	3 µm	8 (13, 25, 50 (2 st.), 100, 200 (2 st.), 300 mm)	845
137-205	50 - 1500	13 mm	0,01 mm	3 µm	10 (13, 25, 50 (2 st.), 100, 200 (3 st.), 300 mm (2 st.))	1225



Serie 137, mm

Tekniska data

Skala	Mättrumma och mätihylsa mattförokromade, ø15 mm
Mätspindel	Stigning 0,5 mm
Förlängare	ø12,5 mm
Levereras	Inklusive etui, nyckel, förlängare, mikrometerhuvud

Specialtillbehör

Nr.	Beteckning
137-011	Invändig mikrometer med härdade mätytor, 50-63mm
137-013	Hårdmetallbelagd, 50-63mm

Förbrukningsartiklar

Nr.	Beteckning
980505	Förlängare, 13 mm (metrisk/härdad)
980507	Förlängare, 25 mm (metrisk/härdad)
980509	Förlängare, 50 mm (metrisk/härdad)
980511	Förlängare, 100 mm (metrisk/härdad)
980515	Förlängare, 200 mm (metrisk/härdad)
980517	Förlängare, 300 mm (metrisk/härdad)
980519	Förlängare, 300 mm (metrisk/hårdmetall)
980521	Förlängare för serie 137, 337, 25 mm (metrisk/hårdmetall)
980523	Förlängare för serie 137, 337, 50 mm (metrisk/hårdmetall)
980525	Förlängare för serie 137, 337, 100 mm (metrisk/hårdmetall)
980529	Förlängare för serie 137, 337, 200 mm (metrisk/hårdmetall)
980531	Förlängare för serie 137, 337, 300 mm (metrisk/hårdmetall)

Invändig mikrometer med utbytbara förlängare

Tekniska data

Skala	Mättrumma och mäthylsa mattfärgromade, $\varnothing 18$ mm $\varnothing 13$ mm (139-203, 139-204)
Mätspindel	Stigning 0,5 mm
Mätytor	Hårdmetallbelagda Härdade (139-203, 139-204)
Förlängare	$\varnothing 17$ mm $\varnothing 10$ mm (139-203, 139-204)
Levereras	Inklusive etui, nyckel, förlängare, mikrometerhuvud

Standardtillbehör

Nr.	Beteckning
139-001	Analog mikrometer 100-125mm, för invändig mätning för 139-17x
139-003	Analog mikrometer 100-110mm, för invändig mätning för 139-203
139-005	Analog mikrometer, för invändig mätning för 139-204

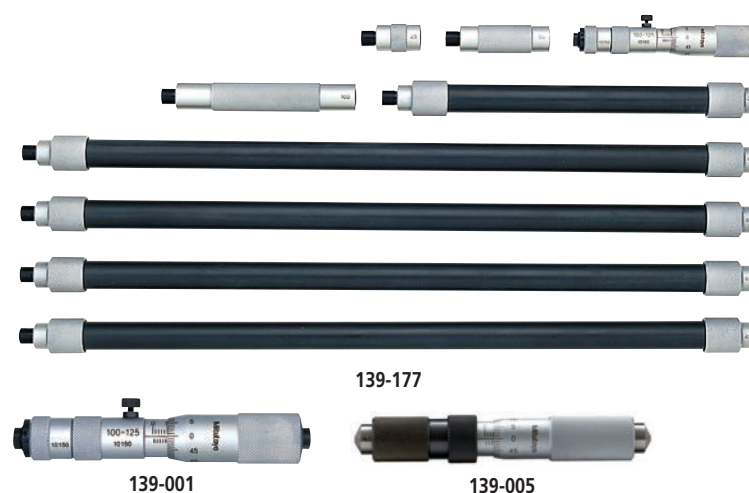
Förbrukningsartiklar

Nr.	Beteckning
981003	Förlängare för Serie 139, 339, 25mm
981005	Förlängare för serie 139, 339, 50mm
981007	Förlängare för serie 139, 339, 100mm
981009	Förlängare för serie 139, 339, 200mm
981011	Förlängare för serie 139, 339, 400mm
981981	Förlängare 10 mm, för 139-203
981982	Förlängare 20 mm, för 139-203
981983	Förlängare 30 mm, för 139-203
981984	Förlängare 60mm, för 139-203
981985	Förlängare 90 mm, för 139-203
981986	Förlängare 110 mm, för 139-203
981987	Förlängare 120mm, för 139-203
981988	Förlängare 130 mm, för 139-203
981991	Förlängare 25 mm, för 139-204
981993	Förlängare 75 mm, för 139-204
981994	Förlängare 150 mm, för 139-204
981995	Förlängare 225 mm, för 139-204
981996	Förlängare 300 mm, för 139-204
981997	Förlängare 350 mm, för 139-204
981998	Förlängare 400 mm, för 139-204
981999	Förlängare 425 mm, för 139-204
982000	Förlängare 450mm, för 139-204

Serie 139

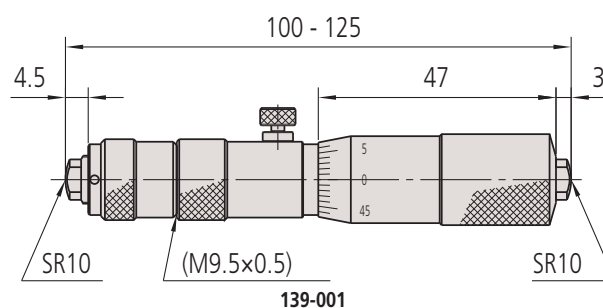
Rörmikrometer i byggbart utförande

- Utbytbara förlängare i lätt rörkonstruktion.
- Hårdmetallmätytor finns som tillval.



Metrisk

Nr.	Område [mm]	Visningsområde	Upplösning	Spindelstigningsfel	Förlängare	Vikt [g]
139-173	100 - 500	25 mm	0,01 mm	3 μ m	4 (25, 50, 100, 200 mm)	490
139-174	100 - 900	25 mm	0,01 mm	3 μ m	5 (25, 50, 100, 200, 400 mm)	790
139-175	100 - 1300	25 mm	0,01 mm	3 μ m	6 (25, 50, 100, 200, 400 mm (2 st.))	1090
139-176	100 - 1700	25 mm	0,01 mm	3 μ m	7 (25, 50, 100, 200, 400 mm (3 st.))	1390
139-177	100 - 2100	25 mm	0,01 mm	3 μ m	8 (25, 50, 100, 200, 400 mm (4 st.))	1690
139-203	40 - 300	10 mm	0,01 mm	6 μ m	8 (10, 20, 30, 60, 90, 110, 120, 130 mm)	240
139-204	100 - 1000	25 mm	0,01 mm	6 μ m	10 (25, 50, 75, 150, 225, 300, 350, 400, 425, 450 mm)	770

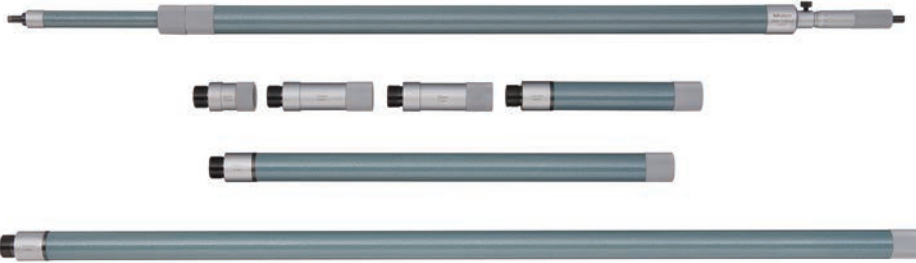


Invändig mikrometer med utbytbara förlängare

Serie 140

Invändig mikrometer med utbytbara förlängare

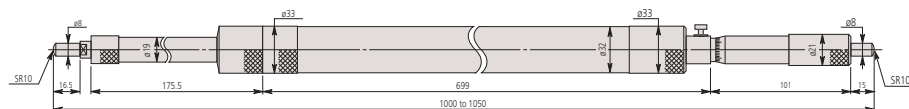
- Stora mätområden upp till 5000 mm
- I byggbart rörutförande
- Hårdmetallbelagda, finläppade mätytor



140-158

Metrisk

Nr.	Område [mm]	Visningsområde	Upplösning	Spindelstigningsfel	Förlängare	Vikt [g]
140-157	1000 - 2000	50 mm or 2"	0,01 mm	6 µm	5 (50, 100 (2 st.) 200, 500 mm)	3700
140-158	1000 - 3000	50 mm or 2"	0,01 mm	6 µm	6 (50, 100 (2 st.), 200, 500, 1000 mm)	5200
140-159	1000 - 4000	50 mm or 2"	0,01 mm	6 µm	7 (50, 100 (2 st.), 200, 500, 1000 mm (2 st.))	6700
140-160	1000 - 5000	50 mm or 2"	0,01 mm	6 µm	8 (50, 100 (2 st.) 200, 500, 1000 mm (3 st.))	8260



Mikrometerhuvud för serie 140

Tekniska data

Skala	Mättrumma och mäthylsa mattföchromade, ø21 mm
Mätspindel	Stigning 0,5 mm
Mätytor	Hårdmetall
Förlängare	ø32 mm
Levereras	Inklusive etui, nyckel

Förbrukningsartiklar

Nr.	Beteckning
04GZA394	Förlängare 50 mm (metrisk)
04GZA396	Förlängare 100 mm (metrisk)
04GZA398	Förlängare 200 mm (metrisk)
04GZA400	Förlängare 500 mm (metrisk)
04GZA402	Förlängare 1000 mm (metrisk)

Digimatic Invändig mikrometer med utbytbara förlängare



Funktioner	Serie 337
ZERO / ABS omställning	●
Auto avstängning efter 20 min. stillestånd	●
Varning vid låg batterispänning	●
Funktionslås	●
DATA/HOLD (frysning av värde)	●
2 x PRESET	●
Datautgång	●

Tekniska data

Skala	Mättrumma och mäthylsa mattförokromade, ø 18 mm
Display	LCD, teckenhöjd 7,5 mm
Mätspindel	Stigning 0,5 mm
Mätytor	Hårdmetall
Förlängare	ø12,5 mm
Strömförsörjning	1 batteri SR-44
Levereras	Inklusive etui, nyckel, 1 batteri, förlängare, mikrometerhuvud

Standardtillbehör

Nr.	Beteckning
337-101	Dig. Mikrometerhuvud, 200-225mm, Digimatic, IP65

Specialtillbehör

Nr.	Beteckning
05CZA662	Digimatic kabel med dataknapp, IP-klass, 1m, för mikrometer
05CZA663	Digimatic kabel med dataknapp, IP-klass, 2m, för mikrometer
06AFM380B	USB Input Tool Direct (Digimatic USB), Digi/Digi2, med dataknapp, IP, för mikrometer
02AZD880G	U-WAVE-T, summertyp, trådlös sändare
02AZD730G	U-WAVE-T, IP67-typ, trådlös sändare
02AZD790B	U-WAVE-T anslutningskabel B, med dataknapp, IP, för mikrometer

Förbrukningsartiklar

Nr.	Beteckning
980521	Förlängare för serie 137, 337, 25 mm (metrisk/hårdmetall)
980523	Förlängare för serie 137, 337, 50 mm (metrisk/hårdmetall)
980525	Förlängare för serie 137, 337, 100 mm (metrisk/hårdmetall)
980529	Förlängare för serie 137, 337, 200 mm (metrisk/hårdmetall)
980531	Förlängare för serie 137, 337, 300 mm (metrisk/hårdmetall)
938882	Batteri SR-44

Serie 337

Stavmikrometer i byggbart utförande

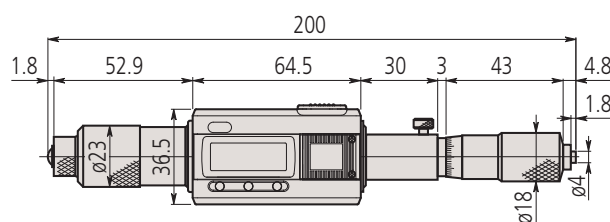
- Utbytbara förlängare med cylindrisk passbit i skyddande hölje som står under konstant fjädertryck; för utökning av mätområdet med bibehållen noggrannhet.
- Med hårdmetallmätytor.
- Digimatic-utförande, med datautgång.
- Högt skydd mot vatten och damm (IP65) medger användning i produktionsmiljö med sprutande kylvätskor



337-301

Metrisk

Nr.	Område [mm]	Visningsområde	Digital upplösning	Spindelstigningsfel	Förlängare	Vikt [g]
337-301	200 - 1000	25 mm	0,001 mm	3 µm	6 (25, 50, 100 (2 st.), 200, 300 mm)	1040
337-302	200 - 1500	25 mm	0,001 mm	3 µm	7 (25, 50, 100, 200, 300 (3 st.))	1410



Mikrometerhuvud för serie 337



Digimatic Invändig mikrometer med utbytbara förlängare

Serie 339

Rörmikrometer i byggbart utförande

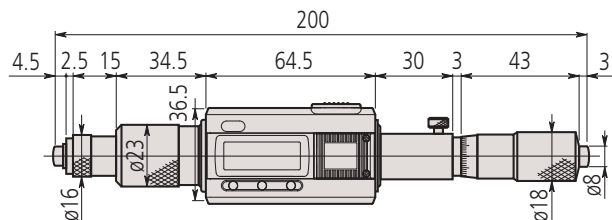
- Utbytbara förlängare i lätt rörkonstruktion.
- Med hårdmetallmätytor.
- Digimatic-utförande, med datautgång
- Högt skydd mot vatten och damm (IP65) medger användning i produktionsmiljö med sprutande kylvätskor



339-301

Metrisk

Nr.	Område [mm]	Visningsområde	Digital upplösning	Spindelstigningsfel	Förlängare	Vikt [g]
339-301	200 - 1000	25 mm	0,001 mm	3 µm	5 (25, 50, 100, 200, 400 mm)	1050
339-302	200 - 2000	25 mm	0,001 mm	3 µm	8 (25, 50, 100, 200 (2 st.), 400 mm (3 st.))	1800



Mikrometerhuvud för serie 339



Funktioner	Serie 339
ZERO / ABS omställning	●
Auto avstängning efter 20 min. stillestånd	●
Varning vid låg batterispänning	●
Funktionslås	●
DATA/HOLD (frysning av värde)	●
2 x PRESET	●
Datautgång	●

Tekniska data

Skala	Mättrumma och mätthylsa mattförokromade, ø 18 mm
Display	LCD, teckenhöjd 7,5 mm
Mätspindel	Stigning 0,5 mm
Mätytor	Hårdmetall
Förlängare	ø17 mm
Strömförsörjning	1 batteri SR-44
Levereras	Inklusive etui, nyckel, 1 batteri, förlängare, mikrometerhuvud

Standardtillbehör

Nr.	Beteckning
339-101	Dig. Invändig rörmikrometer, 200-225mm, IP65

Specialtillbehör

Nr.	Beteckning
05CZA662	Digimatic kabel med dataknapp, IP-klass, 1m, för mikrometer
05CZA663	Digimatic kabel med dataknapp, IP-klass, 2m, för mikrometer
06AFM380B	USB Input Tool Direct (Digimatic USB), Digi/Digi2, med dataknapp, IP, för mikrometer
02AZD880G	U-WAVE-T, summertyp, trådlös sändare
02AZD730G	U-WAVE-T, IP67-typ, trådlös sändare
02AZD790B	U-WAVE-T anslutningskabel B, med dataknapp, IP, för mikrometer

Förbrukningsartiklar

Nr.	Beteckning
938882	Batteri SR-44
981003	Förlängare för Serie 139, 339, 25mm
981005	Förlängare för serie 139, 339, 50mm
981007	Förlängare för serie 139, 339, 100mm
981009	Förlängare för serie 139, 339, 200mm
981011	Förlängare för serie 139, 339, 400mm

Invändig mikrometer i byggbart rörutförande

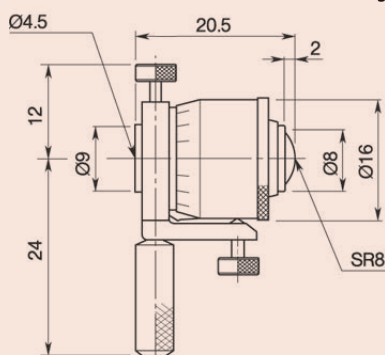
Tekniska data

Skala	Mättrumma och mätthylsa mattfärgromade
Mätspindel	Stigning 0,5 mm med spindellåsning
Mättytor	Härdade
Levereras	Inklusive etui, nyckel

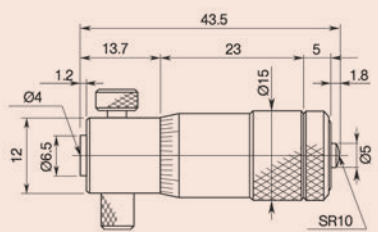


Med en av de medlevererade förlängarna monterad

141-101 med förlängningshandtag



141-001, 141-003



141-025, 141-027

Serie 141 - Med utbytbara insatser

Invändig mikrometer med utbytbara insatser

- Utbytbara mätinsatser möjliggör invändig mätning upp till 1000 mm.
- Varje mätinsats är märkt med dess mätområde
- För modeller som levereras med mer än en mätinsats, kan det totala mätområdet uppnås genom att kombinera flera mätinsatser med hjälp av anslagsförlängare.
- Ett förlängningshandtag för mätning i djupa hål ingår i satsen upp till 300 mm mätområde.



141-205

Metrisk

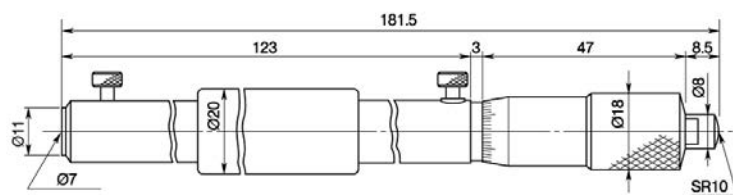
Med hårdmetallbelagda mättytor

Nr.	Område [mm]	Visningsområde	Upplösning	Spindelstigningsfel	Utbytbara mätinsatser	Anslagsförlängare	Tillbehör: Invändig mikrometer (ingår i satsen) Nr.	Vikt [g]
141-103	25 - 50	7 mm	0,01 mm	3 µm	2 (38, 50 mm)	1 (6 mm)	141-003	60
141-211	50 - 200	13 mm	0,01 mm	3 µm	3 (100, 150, 200 mm)	1 (12 mm)	141-027	125
141-212	50 - 300	13 mm	0,01 mm	3 µm	5 (100, 150, 200, 250, 300 mm)	1 (12 mm)	141-027	275

Metrisk

Med mättytor i härdat stål

Nr.	Område [mm]	Visningsområde	Upplösning	Spindelstigningsfel	Utbytbara mätinsatser	Anslagsförlängare	Tillbehör: Invändig mikrometer (ingår i satsen) Nr.	Vikt [g]
141-101	25 - 50	7 mm	0,01 mm	3 µm	2 (38, 50 mm)	1 (6 mm)	141-001	60
141-205	50 - 200	13 mm	0,01 mm	3 µm	3 (100, 150, 200 mm)	1 (12 mm)	141-025	125
141-206	50 - 300	13 mm	0,01 mm	3 µm	5 (100, 150, 200, 250, 300 mm)	1 (12 mm)	141-025	275
141-117	200 - 500	25 mm	0,01 mm	3 µm	3 (300, 400, 500 mm)	2 (25/50 mm)	141-009	520
141-118	200 - 1000	25 mm	0,01 mm	3 µm	8 (300, 400, 500, 600, 700, 800, 900, 1000 mm)	2 (25/50 mm)	141-009	1940



141-009

Hålindikator för extra små hål

Serie 526 Hålindikatorer

- Hålindikator i precisionsutförande för snabba och noggranna mätningar av små hål (0,95-18 mm).
- Det analoga mäturet som medföljer detta instrument kan vid behov ersättas med ett eget Digitalmätur.
- Hårdförkromade kontaktpunkter



526-127



526-172-1

Metrisk

Nr.	Område [mm]	Upplösning	Noggrannhet	Repetierbarhet	Antal mät huvuden	Mät djup	Nr. Mätur
526-173-20	0.95 - 1.55	0,01mm. 0,001mm	4 µm	2 µm	5	11,5 mm	2046AB
526-163-20	1.5 - 4	0,01mm. 0,001mm	4 µm	2 µm	9	17,5-22,5 mm ⁽¹⁾	2046AB
526-153-20	3.7 - 7.3	0,01mm. 0,001mm	4 µm	2 µm	7	32 mm	2046AB
526-126-20	7 - 10	0,01mm	4 µm	2 µm	6	40-56 mm ⁽²⁾	2046AB
526-127-20	10 - 18	0,01mm	6 µm	2 µm	8	62 mm	2046AB
526-172-20	0.95 - 1.55	0,01mm. 0,001mm	4 µm	2 µm	5	11,5 mm	2109AB-10
526-162-20	1.5 - 4	0,01mm. 0,001mm	4 µm	2 µm	9	17,5-22,5 mm ⁽¹⁾	2109AB-10
526-152-20	3.7 - 7.3	0,01mm. 0,001mm	4 µm	2 µm	7	32 mm	2109AB-10
526-124-20	7 - 10	0,001mm	4 µm	2 µm	6	40-56 mm ⁽²⁾	2109AB-10
526-125-20	10 - 18	0,001mm	6 µm	2 µm	8	62 mm	2109AB-10

⁽¹⁾ Hål Ø ≤ 2,25 mm : Mät djup 17,5 mm / hål Ø > 2,25 mm : Mät djup 22,5 mm

⁽²⁾ Hål Ø ≤ 8 mm : Mät djup 40 mm / hål Ø > 8 mm : Mät djup 56 mm

Tekniska data

Levereras

I etui med skyddshölje för mäturet

Specialtillbehör

Nr.	Beteckning
215-120-10	Snabbstativ för Hålindikator Serie 526
543-310B	Dig. Mätur ID-C för Hålindikator, 12,7mm, 0,001mm, plant bakstycke
21AZB195	Toleransmarkeringar (grön) 2st, Mätur Serie 2/3/4

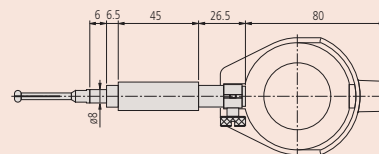
Inställningsringar är specialtillbehör. Se Serie 177 för vidare information.



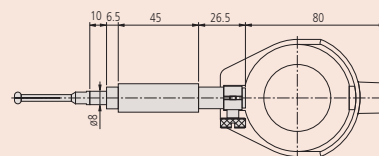
215-120-10



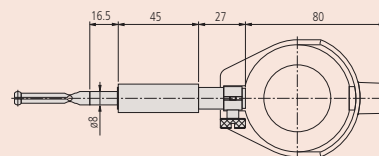
543-310B



0,95 - 4 mm



3,7 - 7,3 mm



7 - 18 mm

Hållindikator för extra små hål

För närmare information om de mätur som är lämpade att användas med detta instrument, se kapitlet med mätur.



526-153-20

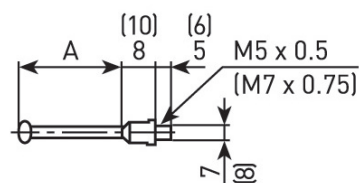
Kontaktpunkter för Serie 526

Klolvna kulkontaktpunkter för Serie 526

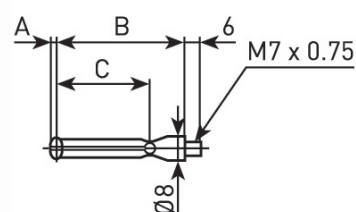
- Hårdförkromade

Utbytes kontaktpunkter

Nr.	Område [mm]	Märkning på mät huvudet (graverat)	A [mm]	B [mm]	C [mm]
21DAA601A	0.95 - 1.15	1	11,5		
21DAA601B	1.07 - 1.25	1,1	11,5		
21DAA601C	1.17 - 1.35	1,2	11,5		
21DAA601D	1.27 - 1.45	1,3	11,5		
21DAA601E	1.37 - 1.55	1,4	11,5		
21DAA602A	1.5 - 1.9	1,75	17,5		
21DAA602B	1.8 - 2.2	2	17,5		
21DAA602C	2.05 - 2.45	2,25	17,5		
21DAA602D	2.25 - 2.75	2,5	22,5		
21DAA602E	2.5 - 3	2,75	22,5		
21DAA602F	2.75 - 3.25	3	22,5		
21DAA602G	3 - 3.5	3,25	22,5		
21DAA602H	3.25 - 3.75	3,5	22,5		
21DAA602J	3.5 - 4	3,75	22,5		
21DAA603A	3.7 - 4.3	4	32		
21DAA603B	4.2 - 4.8	4,5	32		
21DAA603C	4.7 - 5.3	5	32		
21DAA603D	5.2 - 5.8	5,5	32		
21DAA603E	5.7 - 6.3	6	32		
21DAA603F	6.2 - 6.8	6,5	32		
21DAA603G	6.7 - 7.3	7	32		
102469	7 - 7.5	1	1,8	40	29,2
102470	7.5 - 8	2	1,8	40	29,2
102471	8 - 8.5	3	1,8	40	29,2
102472	8.5 - 9	4	1,8	40	29,2
102473	9 - 9.5	5	1,8	40	29,2
102474	9.5 - 10	6	1,8	40	29,2
102454	10 - 11	1	2,1	46	38
102455	11 - 12	2	2,7	46	38
102456	12 - 13	3	2,7	46	38
102457	13 - 14	4	2,7	46	38
102458	14 - 15	5	2,7	46	38
102459	15 - 16	6	2,7	46	38
102460	16 - 17	7	2,7	46	38
102461	17 - 18	8	2,7	46	38



526-162-20, 526-163-20, 526-172-20, 526-173-20
() 526-152-20, 526-153-20



526-124-20, 526-125-20, 526-126-20, 526-127-20

Hålindikator för små hål

Serie 511

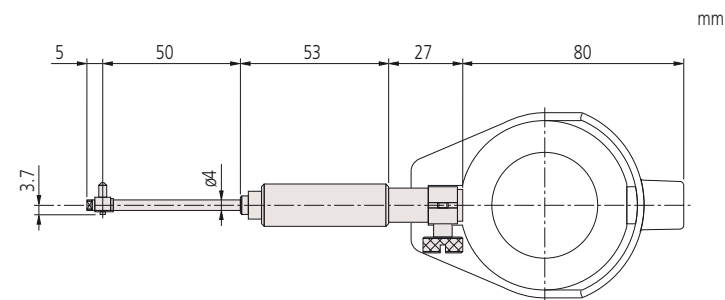
Hålindikator med automatisk självcentrering

- Lång slaglängd som ger hög noggrannhet.
- Utbytbara bricker med 0,5 mm tjocklek (standardtillbehör) vilket möjliggör inställning i små steg.
- Kontaktpunkter i hårdmetall (>18mm område), för lång livslängd och hög slitstyrka.
- Stort handgrepp reducerar överförd kroppsvärme från operatören med 50%.

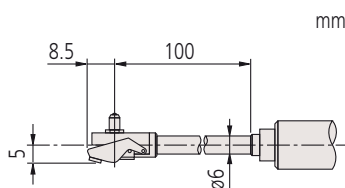


Metrisk

Nr.	Område [mm]	Upplösning	Kontaktytans slaglängd [mm]	Antal mät huvuden	Mät djup	Nr. Mätur	Vikt [g]
511-211-20	6 - 10	0,01 mm	0,5	9	50 mm	2046AB	255
511-204-20	10 - 18.5	0,01 mm	0,6	9	100 mm	2046AB	264
511-210-20	6 - 10	0,001 mm	0,5	9	50 mm	2109AB-10	255
511-203-20	10 - 18.5	0,001 mm	0,6	9	100 mm	2109AB-10	268



6-10 mm



10-18,5 mm

Tekniska data

Noggrannhet	5 μm
Repeterbarhet	2 μm
Levereras	I etui, mätur samt skyddshölje för mäturet

Specialtillbehör

Nr.	Beteckning
543-310B	Dig. Mätur ID-C för Hålindikator, 12,7mm, 0,001mm, plant bakstycke
21AZB195	Toleransmarkeringar (grön) 2st, Mätur Serie 2/3/4



543-310B

För närmare information om de mätur som är lämpade att användas med detta instrument, se kapitlet med mätur.

Hålindikator

Tekniska data

Noggrannhet	2 µm
Repeterbarhet	0,5 µm
Levereras	I etui, mätur samt skyddshölje för mäturet

Specialtillbehör

Nr.	Beteckning
953549	Förlängare Serie 511, 125mm, 9mm diameter
953550	Förlängare Serie 511, 250mm, 9mm diameter
953551	Förlängare Serie 511, 500mm, 9mm diameter
953552	Förlängare Serie 511, 125mm, 12mm diameter
953553	Förlängare Serie 511, 250mm, 12mm diameter
953554	Förlängare Serie 511, 500mm, 12mm diameter
953555	Förlängare Serie 511, 750mm, 12mm diameter
953556	Förlängare Serie 511, 1000mm, 12mm diameter
953557	Förlängare Serie 511, 125mm, 15mm diameter
952361	Förlängare Serie 511, 250mm, 15mm diameter
953558	Förlängare Serie 511, 500mm, 15mm diameter
953559	Förlängare Serie 511, 750mm, 15mm diameter
953560	Förlängare Serie 511, 1000mm, 15mm diameter
543-310B	Dig. Mätur ID-C för Hålindikator, 12,7mm, 0,001mm, plant bakstycke
21AZB195	Toleransmarkeringar (grön) 2st, Mätur Serie 2/3/4

Serie 511

Hålindikator med automatisk självcentrering

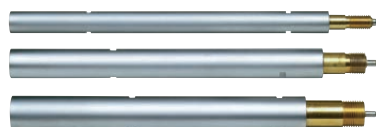
- Ihåligt handgrepp reducerar överförd kroppsvärme från operatören och därmed kan mätning med hög noggrannhet bibehållas.
- Utbytbara brickor med 0,5 mm tjocklek (standardtillbehör) vilket möjliggör inställning i små steg.
- Kontaktpunkter i hårdmetall (>18 mm område) för lång livslängd och hög slitstyrka.



511-712-20



511-713-20



Förlängare för mätning i djupa hål (specialtillbehör)

Metrisk

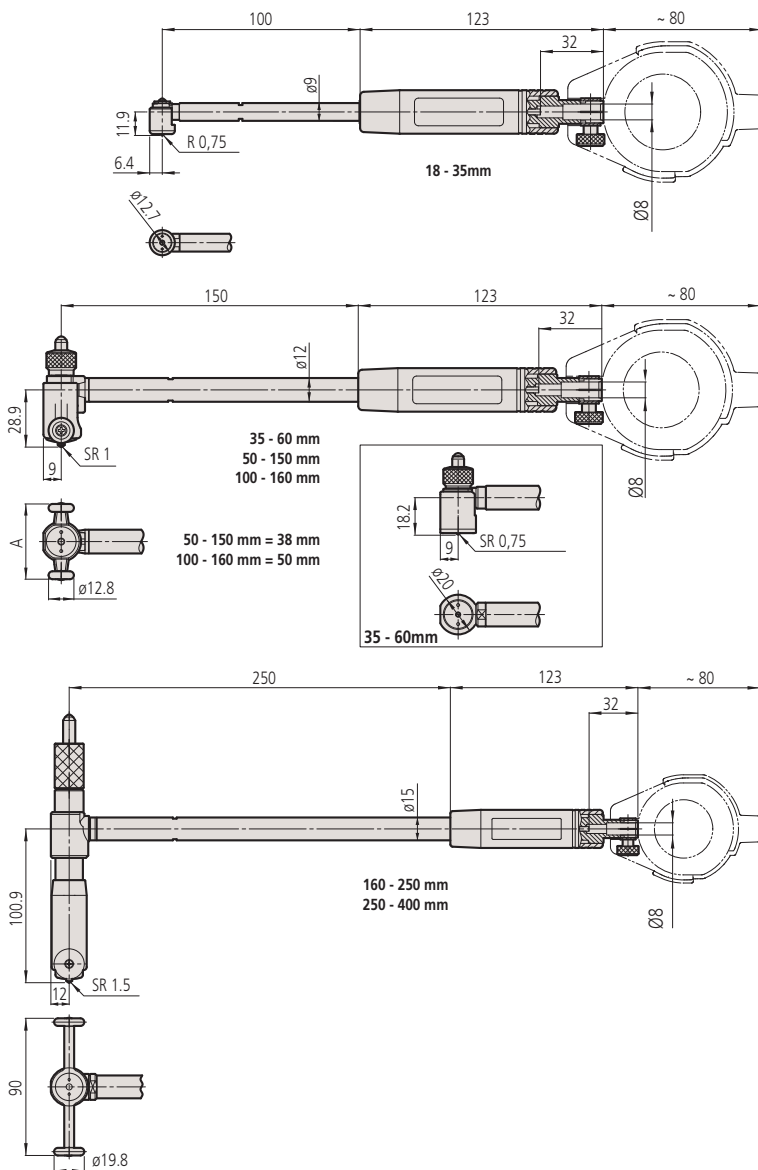
Nr.	Område [mm]	Upplösning	Kontaktytans slaglängd	Antal mät huvuden	Mät djup	Nr. Mätur	Vikt [g]
511-721-20	18 - 35	0,001 mm	1,2 mm	9	100 mm	2109AB-10	330
511-722-20	35 - 60	0,001 mm	1,2 mm	6	150 mm	2109AB-10	400
511-723-20	50 - 150	0,001 mm	18 - 60 mm: 1,2 mm 50 - 400 mm: 1,6 mm	11	150 mm	2109AB-10	420
511-724-20	100 - 160	0,001 mm	1,6 mm	13	150 mm	2109AB-10	480
511-725-20	160 - 250	0,001 mm	1,6 mm	6	250 mm	2109AB-10	850
511-726-20	250 - 400	0,001 mm	1,6 mm	5	250 mm	2109AB-10	945
511-711-20	18 - 35	0,01 mm	1,2 mm	9	100 mm	2046AB	330
511-712-20	35 - 60	0,01 mm	1,2 mm	6	150 mm	2046AB	400
511-713-20	50 - 150	0,01 mm	18 - 60 mm: 1,2 mm 50 - 400 mm: 1,6 mm	11	150 mm	2046AB	420
511-714-20	100 - 160	0,01 mm	1,6 mm	13	150 mm	2046AB	480
511-715-20	160 - 250	0,01 mm	1,6 mm	6	250 mm	2046AB	850
511-716-20	250 - 400	0,01 mm	1,6 mm	5	250 mm	2046AB	945

För närmare information om de mätur som är lämpade att användas med detta instrument, se kapitlet med mätur.

Hålindikator

Serie 511

Dimensioner och utformning vid olika mätområden



Hållindikator

Serie 511

Hållindikator med automatisk självcentrering

- Kontaktpunkter i hårdmetall för lång livslängd och hög slitstyrka.
- Ihåligt handgrepp reducerar överförd kroppsvärme från operatören med 50% och därmed kan mätning med hög noggrannhet bibehållas.

Tekniska data

Noggrannhet	2 μ m
Repetierbarhet	0,5 μ m
Levereras	I etui, mätur samt skyddshölje för mäturet

Standardtillbehör

Nr.	Beteckning
205457	Bricka Serie 511, 0,5mm, område 35-160mm
205458	Bricka Serie 511, 1 mm, område 35-160mm
205459	Bricka Serie 511, 2 mm, område 35-160mm
205460	Bricka Serie 511, 3 mm, område 35-160mm
205623	Bricka Serie 511, 0,5mm, område 18-35mm
205624	Bricka Serie 511, 1mm, område 18-35mm

Specialtillbehör

Nr.	Beteckning
21AZB195	Toleransmarkeringar (grön) 2st, Mätur Serie 2/3/4



511-921-20



Mätur 2046AB ingår i sats 511-921-20



Mätur 2109AB-10 ingår i sats 511-922-20



Mätur 543-310B ingår i satsen 511-925-10

Metrisk

Nr.	Område [mm]	Upplösning	Mätdjup	Nr. Mätur
511-921-20	18 - 150	0,01 mm	100/150 mm	2046AB
511-922-20	18 - 150	0,001 mm	100/150 mm	2109AB-10
511-925-10	18 - 150	0,001 mm	100/150 mm	543-310B

Hålindikator med mikrometerhuvud

Serie 511

Mikrometerhuvudet möjliggör mätning utan utbytbara anslag

- Lång överföring ger hög noggrannhet.
- Kontaktpunkter i hårdmetall (>18 mm område) för lång livslängd och hög slitstyrka.
- Stort handgrepp reducerar överförd kroppsvärme från operatören med 50%.
- Ett brett utbud av utbytbara kontaktpunkter.



511-814-20



Förlängare för mätning i djupa hål
(specialtillbehör)

Metrisk

Nr.	Område [mm]	Upplösning	Mikrometerhuvud omr.	Förlängare	Mättdjup	Nr. Mätur	Vikt [g]
511-823-20	60 - 100	0,001 mm	10 mm	10, 20 mm	150 mm	2109AB-10	430
511-824-20	100 - 160	0,001 mm	13 mm	10, 20, 20 mm	150 mm	2109AB-10	480
511-825-20	150 - 250	0,001 mm	13 mm	10, 20, 20, 50 mm	150 mm	2109AB-10	850
511-826-20	250 - 400	0,001 mm	25 mm	25, 50, 50 mm	150 mm	2109AB-10	950
511-827-20	400 - 600	0,001 mm	50 mm	50, 100 mm	250 mm	2109AB-10	1270
511-828-20	600 - 800	0,001 mm	50 mm	50, 100 mm	250 mm	2109AB-10	1670
511-813-20	60 - 100	0,01 mm	10 mm	10, 20 mm	150 mm	2046AB	430
511-814-20	100 - 160	0,01 mm	13 mm	10, 20, 20 mm	150 mm	2046AB	480
511-815-20	150 - 250	0,01 mm	13 mm	10, 20, 20, 50 mm	150 mm	2046AB	850
511-816-20	250 - 400	0,01 mm	25 mm	25, 50, 50 mm	150 mm	2046AB	950
511-817-20	400 - 600	0,01 mm	50 mm	50, 100 mm	250 mm	2046AB	1270
511-818-20	600 - 800	0,01 mm	50 mm	50, 100 mm	250 mm	2046AB	1670

Tekniska data

Noggrannhet	2 µm
Repeterbarhet	0,5 µm
Levereras	I etui, mätur samt skyddshölje för mäturet

Specialtillbehör

Nr.	Beteckning
953552	Förlängare Serie 511, 125mm, 12mm diameter
953553	Förlängare Serie 511, 250mm, 12mm diameter
953554	Förlängare Serie 511, 500mm, 12mm diameter
953555	Förlängare Serie 511, 750mm, 12mm diameter
953556	Förlängare Serie 511, 1000mm, 12mm diameter
953557	Förlängare Serie 511, 125mm, 15mm diameter
952361	Förlängare Serie 511, 250mm, 15mm diameter
953558	Förlängare Serie 511, 500mm, 15mm diameter
953559	Förlängare Serie 511, 750mm, 15mm diameter
953560	Förlängare Serie 511, 1000mm, 15mm diameter
543-310B	Dig. Mätur ID-C för Hålindikator, 12,7mm, 0,001mm, plant bakstycke
21AZB195	Toleransmarkeringar (grön) 2st, Mätur Serie 2/3/4



543-310B

För närmare information om de mätur som är lämpade att användas med detta instrument, se kapitlet med mätur.

Hålindikator med mikrometerhuvud

Serie 511

Dimensioner och utformning vid olika mätområden



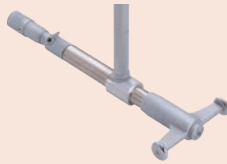
60 - 100 mm



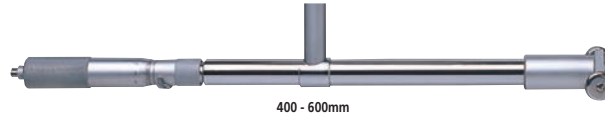
100 - 160 mm



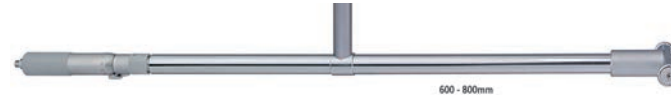
150 - 250 mm



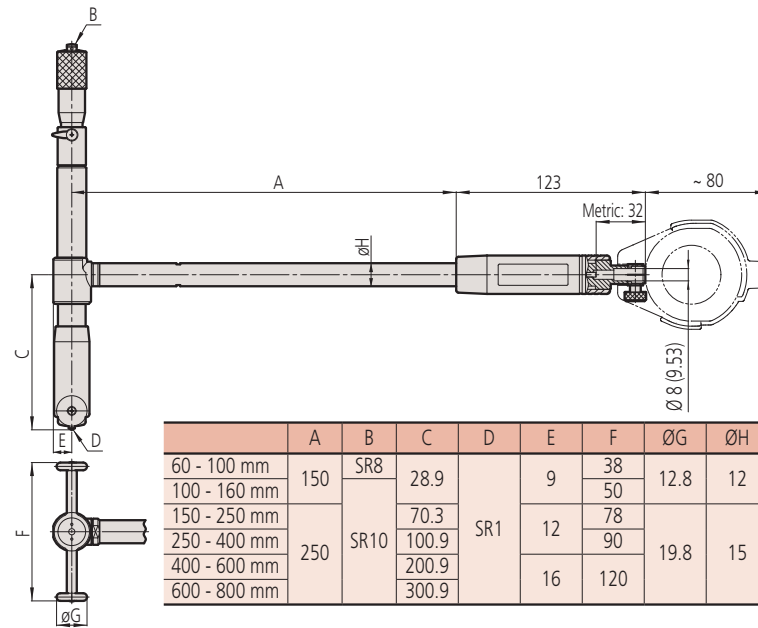
250 - 400 mm



400 - 600mm



600 - 800mm



Förlängare

Tillbehör till hållindikatorer

Förlängare för hjälp vid mätning i djupa hål.

- När flera förlängare kopplas ihop finns risk för små mätfel härrörande från de olika förlängarna som används. Därför bör man inte koppla ihop fler än två förlängare vid ett och samma tillfälle. Om möjligt, använd en längre förlängare i stället för flera korta.
- Förlängare kan användas upp till 1 000 mm.
- Om en förlängare längre än 500 mm används, använd hållindikatorn i vertikalt läge.
- Noggrannheten och funktionaliteten bör kontrolleras efter montering av förlängare.

Nr.	Längd mm	Passande områden	Förlängarens diameter
953549	125	18-35 mm	ø9 mm (område 18-35 mm) ø12 mm (område 35-160 mm) ø15 mm(område 150-800 mm)
953550	250	18-35 mm	ø9 mm (område 18-35 mm) ø12 mm (område 35-160 mm) ø15 mm(område 150-800 mm)
953551	500	18-35 mm	ø9 mm (område 18-35 mm) ø12 mm (område 35-160 mm) ø15 mm(område 150-800 mm)
953552	125	35-160 mm	ø9 mm (område 18-35 mm) ø12 mm (område 35-160 mm) ø15 mm(område 150-800 mm)
953553	250	35-160 mm	ø9 mm (område 18-35 mm) ø12 mm (område 35-160 mm) ø15 mm(område 150-800 mm)
953554	500	35-160 mm	ø9 mm (område 18-35 mm) ø12 mm (område 35-160 mm) ø15 mm(område 150-800 mm)
953555	750	35-160 mm	ø9 mm (område 18-35 mm) ø12 mm (område 35-160 mm) ø15 mm(område 150-800 mm)
953556	1000	35-160 mm	ø9 mm (område 18-35 mm) ø12 mm (område 35-160 mm) ø15 mm(område 150-800 mm)
953557	125	150-800 mm	ø9 mm (område 18-35 mm) ø12 mm (område 35-160 mm) ø15 mm(område 150-800 mm)
952361	250	C. 150-800 mm	ø9 mm (område 18-35 mm) ø12 mm (område 35-160 mm) ø15 mm(område 150-800 mm)
953558	500	150-800 mm	ø9 mm (område 18-35 mm) ø12 mm (område 35-160 mm) ø15 mm(område 150-800 mm)
953559	750	150-800 mm	ø9 mm (område 18-35 mm) ø12 mm (område 35-160 mm) ø15 mm(område 150-800 mm)
953560	1000	150-800 mm	ø9 mm (område 18-35 mm) ø12 mm (område 35-160 mm) ø15 mm(område 150-800 mm)



953549



953552



953557

Hålindikator - Kort typ

Tekniska data

Noggrannhet	2 µm
Repeterbarhet	0,5 µm
Levereras	I etui, mätur samt skyddshölje för mäturet

Specialtillbehör

Nr.	Beteckning
543-310B	Dig. Mätur ID-C för Hålindikator, 12,7mm, 0,001mm, plant bakstycke
21AZB195	Toleransmarkeringar (grön) 2st, Mätur Serie 2/3/4



543-310B



För närmare information om de mätur som är lämpade att användas med detta instrument, se kapitlet med mätur.

Serie 511

Kompakt och lätt utförande tack vare det korta skaftet nedanför handgreppet.

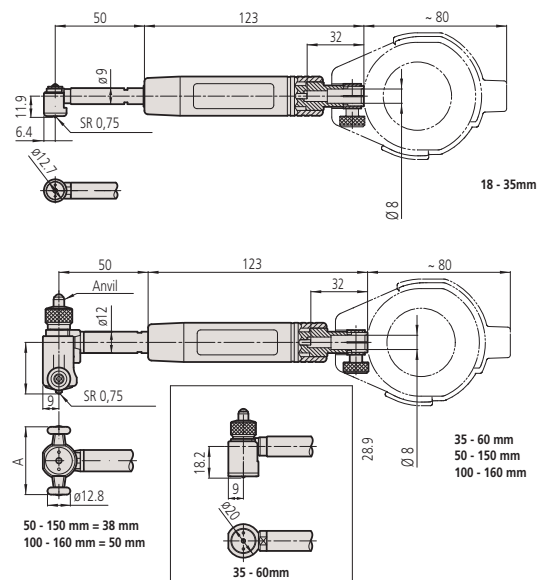
- Lång överföring ger hög noggrannhet
- Kontaktpunkter i hårdmetall för lång livslängd och hög slitstyrka.
- Stort handgrepp reducerar överförd kroppsvärme från operatören med 50%.



511-766-20

Metrisk

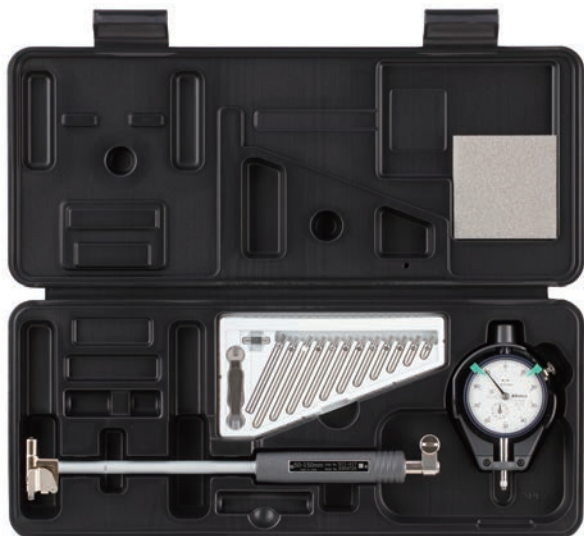
Nr.	Område [mm]	Upplösning	Kontaktytans slaglängd	Antal mät huvuden	Mät djup	Nr. Mätur	Vikt [g]
511-771-20	18 - 35	0,001 mm	1,2 mm	9	50 mm	2109AB-10	320
511-772-20	35 - 60	0,001 mm	1,2 mm	6	50 mm	2109AB-10	380
511-773-20	50 - 150	0,001 mm	18 - 60 mm: 1,2 mm 50 - 160 mm: 1,6 mm	11	50 mm	2109AB-10	400
511-774-20	100 - 160	0,001 mm	1,6 mm	13	50 mm	2109AB-10	460
511-766-20	18 - 35	0,01 mm	1,2 mm	9	50 mm	2046AB	320
511-767-20	35 - 60	0,01 mm	1,2 mm	6	50 mm	2046AB	380
511-768-20	50 - 150	0,01 mm	18 - 60 mm: 1,2 mm 50 - 160 mm: 1,6 mm	11	50 mm	2046AB	400
511-769-20	100 - 160	0,01 mm	1,6 mm	13	50 mm	2046AB	460



Hålindikator för bottenhål

Serie 511

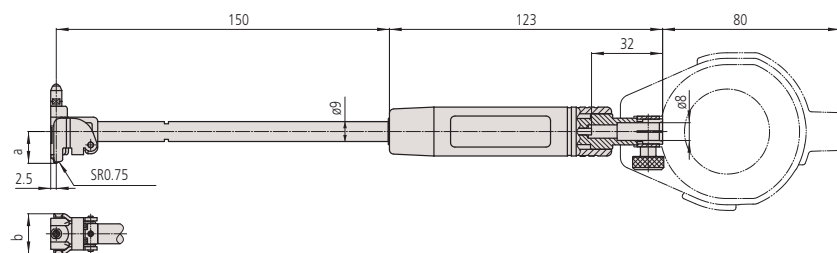
- För mätning av invändiga diametrar mycket långt ner i bottenhål.
- Kontaktpunkter i hårdmetall för lång livslängd och hög slitstyrka.



511-427-20

Metrisk

Nr.	Område [mm]	Upplösning	Kontaktytans slaglängd	Mättdjup	Nr. Mätur	Vikt [g]	a [mm]	b mm
511-425-20	15 - 35	0,01 mm	1,2 mm	150 mm	2046AB	350	9,9	10,6
511-426-20	35 - 60	0,01 mm	1,2 mm	150 mm	2046AB	370	14,3	18
511-427-20	50 - 150	0,01 mm	1,2 mm	150 mm	2046AB	380	22,7	22
511-435-20	15 - 35	0,001 mm	1,2 mm	150 mm	2109AB	350	9,9	10,6
511-436-20	35 - 60	0,001 mm	1,2 mm	150 mm	2109AB	370	14,3	18
511-437-20	50 - 150	0,001 mm	1,2 mm	150 mm	2109AB	380	22,7	22

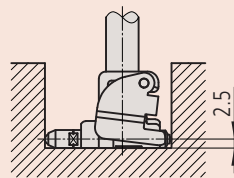
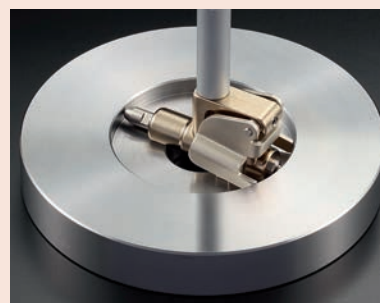


Tekniska data

Noggrannhet	4 μ m
Repeterbarhet	1 μ m
Levereras	I etui, mätur samt skyddshölje för mäturet

Specialtillbehör

Nr.	Beteckning
953549	Förlängare Serie 511, 125mm, 9mm diameter
543-310B	Dig. Mätur ID-C för Hålindikator, 12,7mm, 0,001mm, plant bakstycke
953550	Förlängare Serie 511, 250mm, 9mm diameter
953551	Förlängare Serie 511, 500mm, 9mm diameter



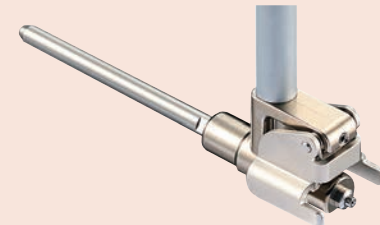
För bottenhål med minsta djup 2,5 mm



15 - 35 mm



35 - 60 mm



50 - 150 mm

För närmare information om de mätur som är lämpade att användas med detta instrument, se kapitlet med mätur.

ABSOLUTE Digimatic Hållindikator

ABSOLUTE®
IP53

Funktioner	Serie 511
På/Av	●
DATA (överföring vid ansluten kabel) / HOLD (fryser värdet)	●
PRESET 3x	●
Min-minne	●
GO/±NG bedömning	●

Tekniska data

Noggrannhet	0,003 mm (exklusive indikeringsfel)
Repeterbarhet	0,002 mm
Display	LCD teckenhöjd 7,5 mm
Mättryck	≤5 N
Samplingsfrekvens	50 ggr/sek*
Strömförsörjning	2 batterier SR-44
Batterilivslängd	Ca 2000 timmar

Specialtillbehör

Nr.	Beteckning
905338	Digimatic kabel, flat, rak, 1m
905409	Digimatic kabel, flat, rak, 2m
06AFM380F	USB Input Tool Direct (Digimatic USB), Digi/Digi2, flat rak typ
02AZD880G	U-WAVE-T, summertyp, trådlös sändare
02AZD730G	U-WAVE-T, IP67-typ, trådlös sändare
02AZD790F	U-WAVE-T anslutningskabel F, flat rak typ
21DZA089	Förlängare Serie 511, 250mm
21DZA081	Förlängare Serie 511, 500mm

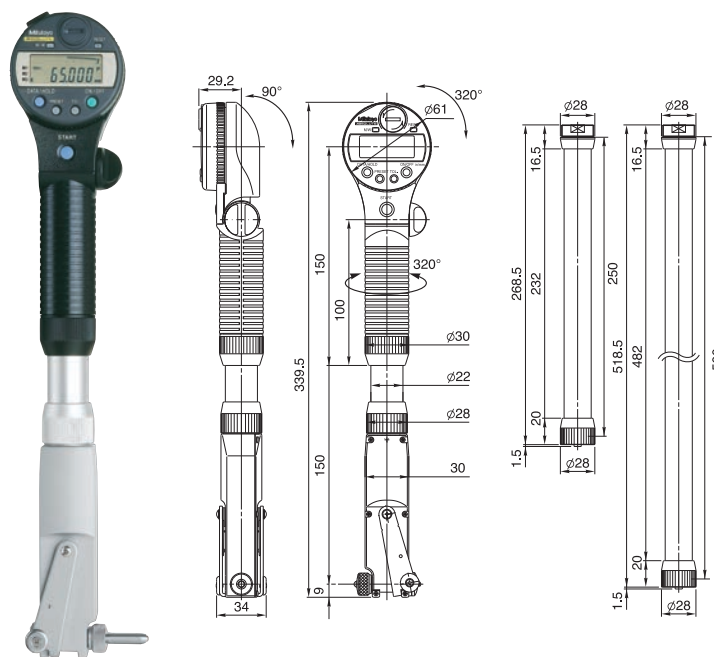
Förbrukningsartiklar

Nr.	Beteckning
938882	Batteri SR-44

Serie 511

ABSOLUTE Digimatic Bore Gauge är en hållindikator som möjliggör digital mätning med högsta noggrannhet även vid maxdjupet 2 m.

- Hållindikator i precisionsutförande för enkel diametermätning i djupa hål utan avkall på noggrannheten.
- Upp till 3 referensvärden och övre/undre toleransvärden kan lagras och enkelt återkallas med ett knapptryck.
- GO/±NG-bedömning kan aktiveras
- Upp till 4 förlängare (250 eller 500 mm) kan användas.



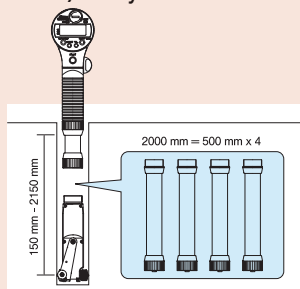
511-501

Metrisk

Nr.	Område [mm]	Digital upplösning	Kontaktytans slaglängd	Antal mät huvuden	Vikt [g]
511-501	45 - 100	0,001 mm	1,2 mm	12	500
511-502	100 - 160	0,001 mm	1,2 mm	13	570

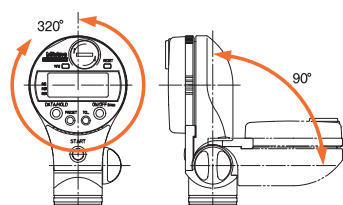


ABSOLUTE Digimatic Hållindikator finner det lägsta värdet (diametern) och fryser det automatiskt.

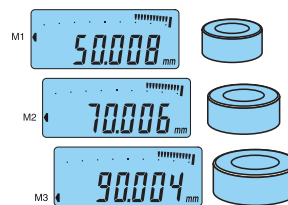


Fyra förlängare (500 mm vardera) ihopkopplade bildar en 2 m förlängning.

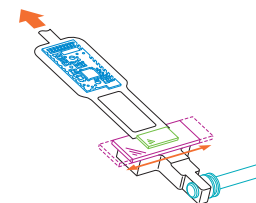
*Om spindelhastigheten är > 50 µm/sek. kan det leda till att högsta värdet ej blir korrekt angivet.



Displayen kan vridas 320° och vinklas 90°. Handtaget kan även vridas 320°.



Minne för upp till tre olika förinställda mått, inkl övre och undre toleransgräns.



Genom elektronisk överföring från mätkolven till mäturet kan hållindikatorn förlängas upp till 2 m utan avkall på noggrannheten.

Inställningsapparat för hållindikator

Serie 515

- För inställning av tvåpunkts hållindikator i Serie 511.
- Inställningsapparaten tillåter enkel inställning av hållindikatorer med mätområden från 18 mm (0,7") upp till 400 mm (16") med hjälp av passbitar



515-590
+ passbit (tillval)



Tekniska data

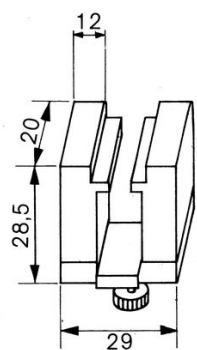
Levereras	Levereras komplett med etui
-----------	-----------------------------

Standardtillbehör

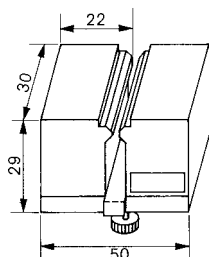
Nr.	Beteckning
940088	Hållare, för mätområde 18-35mm/ 35-60mm
940089	Hållare, för mätområde 50-100mm/ 100-160mm
940090	Hållare, för mätområde 100 - 250 mm, 250 - 400 mm
630030	Plana skänklar, 2 stycken

Metrisk

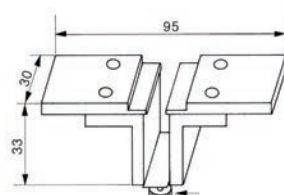
Nr.	Passande områden	Vikt [kg]
515-590	18-400 mm	4,51



940088



940089

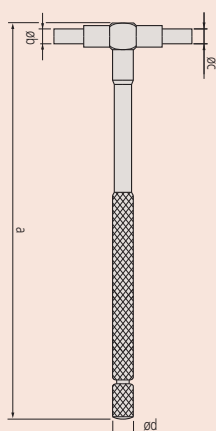


940090

Tekniska data

Levereras

I plastficka



Inställningsmått i sats

Serie 155

Teleskopstickmått, i sats

- Självcentererande och mattförkromade.
- Konstant fjädertryck på kontaktytorna. Låsning med lettringsskruv.



155-905

Metrisk

Nr.	Område (mm)	Satsinnehåll	a [mm]	b [mm]	c [mm]	d [mm]	Vikt [g]
155-905	8-12,7 mm	155-127	110	4	3	5	15
	12,7-19 mm	155-128	110	5	3,5	5,5	25
	19-32 mm	155-129	110	5	3,5	5,5	35
	32-54 mm	155-130	150	7,5	6	8	75
	54-90 mm	155-131	150	7,5	6	8	80
	90-150 mm	155-132	150	7,5	6	8	100

Inställningsringar

Serie 177

Metrisk

Nr.	Nominellt mått ϕd	Typ	Material	ϕd [mm]	ϕD [mm]	ϕE [mm]	T [mm]
177-220	1 mm	A	Stål	1	20		4
177-222	1,1 mm	A	Stål	1,1	20		4
177-225	1,2 mm	A	Stål	1,2	20		4
177-227	1,3 mm	A	Stål	1,3	20		4
177-230	1,4 mm	A	Stål	1,4	20		4
177-236	1,75 mm	A	Stål	1,75	25		5
177-239	2 mm	A	Stål	2	25		5
177-242	2,25 mm	A	Stål	2,25	25		5
177-208	2,5 mm	A	Stål	2,5	25		7
177-246	2,75 mm	A	Stål	2,75	25		7
177-248	3 mm	A	Stål	3	25		7
177-250	3,25 mm	A	Stål	3,25	25		7
177-252	3,5 mm	A	Stål	3,5	25		7
177-255	3,75 mm	A	Stål	3,75	25		7
177-204	4 mm	A	Stål	4	25		7
177-418	4 mm	A	Keramik	4	25		7
177-257	4,5 mm	A	Stål	4,5	25		7
177-205	5 mm	A	Stål	5	25		7
177-263	5,5 mm	A	Stål	5,5	25		7
177-267	6 mm	A	Stål	6	25		7
177-420	6 mm	A	Keramik	6	25		7
177-271	6,5 mm	A	Stål	6,5	25		7
177-275	7 mm	A	Stål	7	25		7
177-125	8 mm	A	Stål	8	32		10
177-423	8 mm	A	Keramik	8	32		10
177-279	9 mm	A	Stål	9	32		10
177-126	10 mm	A	Stål	10	32		10
177-424	10 mm	A	Keramik	10	32		10
177-284	12 mm	A	Stål	12	32		10
177-425	12 mm	A	Keramik	12	32		10
177-132	14 mm	A	Stål	14	38		10
177-177	16 mm	A	Stål	16	45		10
177-427	16 mm	A	Keramik	16	45		10
177-133	17 mm	A	Stål	17	45		10
177-285	18 mm	A	Stål	18	45		10
177-286	20 mm	A	Stål	20	45		10
177-429	20 mm	A	Keramik	20	45		10
177-139	25 mm	A	Stål	25	53		15
177-430	25 mm	A	Keramik	25	53		15
177-288	30 mm	A	Stål	30	71		15
177-431	30 mm	A	Keramik	30	71		15
177-140	35 mm	A	Stål	35	71		15
177-432	35 mm	A	Keramik	35	71		15
177-290	40 mm	A	Stål	40	71		15
177-433	40 mm	A	Keramik	40	71		15
177-178	45 mm	A	Stål	45	85		15
177-434	45 mm	A	Keramik	45	85		15
177-146	50 mm	A	Stål	50	85		20
177-292	60 mm	A	Stål	60	112		20
177-314	62 mm	A	Stål	62	112		20
177-147	70 mm	A	Stål	70	112		20
177-316	75 mm	A	Stål	75	125		25
177-294	80 mm	A	Stål	80	125		25
177-318	87 mm	A	Stål	87	140		25
177-148	90 mm	A	Stål	90	140		25
177-296	100 mm	A	Stål	100	160		25
177-298	125 mm	B	Stål	125	210	168	38,1
177-300	150 mm	B	Stål	150	235	187	38,1
177-302	175 mm	B	Stål	175	260	215	38,1
177-304	200 mm	B	Stål	200	311	244	38,1
177-306	225 mm	B	Stål	225	337	264	38,1
177-308	250 mm	B	Stål	250	362	290	38,1
177-310	275 mm	B	Stål	275	413	321	38,1
177-312	300 mm	B	Stål	300	438	340	38,1

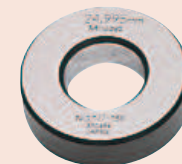
Tekniska data

Cylindricitet

1 μ m för $\phi 1$ -60 mm
 1,5 μ m för $\phi 62$ -90 mm
 2 μ m för $\phi 100$ -150 mm
 2,5 μ m för $\phi 175$ -225 mm
 3 μ m för $\phi 250$ -300 mm



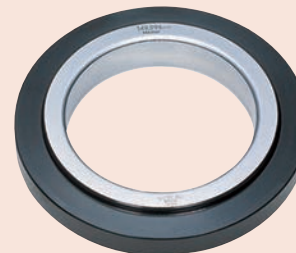
177-424



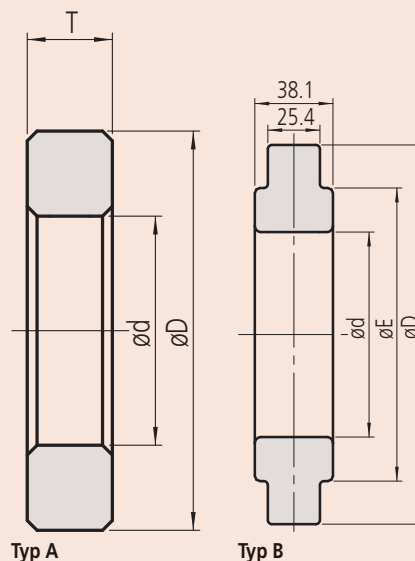
177-139



177-432



177-300



Typ A

Typ B

Tolerans från nominell diameter är $\pm 0,01$ mm upp till 45 mm, och $\pm 0,02$ mm över. Den kalibrerade diametern på varje ring är graverad på ovasidan.

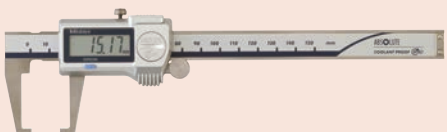
Skjutmått



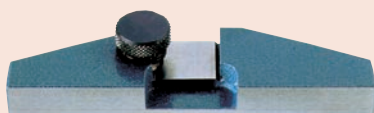
ABSOLUTE Digimatic Skjutmått
Sida 168



Analoga skjutmått
Sida 180



Skjutmått i specialutförande
Sida 187



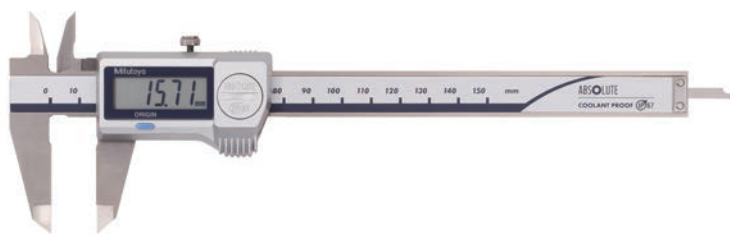
Tillbehör till skjutmått
Sida 203

ABSOLUTE Skärvätskeskyddat Skjutmått IP67

Serie 500

Dessa robusta skjutmått möjliggör pålitliga mätningar i ett brett användningsområde. ABSOLUTE Digimatic skjutmått IP67 erbjuder följande fördelar:

- "COOLANT PROOF": Extremt resistent mot aggressiva kyl- och skärvätskor möjliggör användande i miljöer med sprutande kyl- vätskor.
- Dammtätt, uppfyller EN60529, klarar kortvarig nedsänkning i vatten utan att ta skada.
- ABS- (ABSOLUTE-) skalan eliminerar kravet på nollställning vid varje påslag och ger obegränsad avläsningshastighet.

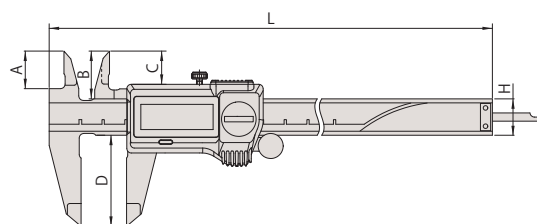


500-706-20

Metrisk

Nr.	Område [mm]	Djupmåttsticka	Friktionsrulle	Datautgång	Maximalt tillåtet fel E MPE	Maximalt tillåtet fel S MPE	Vikt [g]
500-706-20	0 - 150	Flat			±0,02 mm	±0,04 mm	168
500-709-20	0 - 150	Ø 1,9 mm			±0,02 mm	±0,04 mm	168
500-716-20	0 - 150	Flat		●	±0,02 mm	±0,04 mm	168
500-702-20	0 - 150	Flat	●		±0,02 mm	±0,04 mm	168
500-712-20	0 - 150	Flat	●	●	±0,02 mm	±0,04 mm	168
500-719-20	0 - 150	Ø 1,9 mm	●	●	±0,02 mm	±0,04 mm	168
500-707-20	0 - 200	Flat			±0,02 mm	±0,04 mm	198
500-717-20	0 - 200	Flat		●	±0,02 mm	±0,04 mm	198
500-703-20	0 - 200	Flat	●		±0,02 mm	±0,04 mm	198
500-713-20	0 - 200	Flat	●	●	±0,02 mm	±0,04 mm	198
500-708-20	0 - 300	Flat			±0,03 mm	±0,05 mm	345
500-718-20	0 - 300	Flat		●	±0,03 mm	±0,05 mm	345
500-704-20	0 - 300	Flat	●		±0,03 mm	±0,05 mm	350
500-714-20	0 - 300	Flat	●	●	±0,03 mm	±0,05 mm	350

Nr.	L [mm]	A [mm]	B [mm]	C [mm]	D [mm]	H [mm]
500-706-20	233	16,5	21	14,6	40	16
500-709-20	233	16,5	21	14,6	40	16
500-716-20	233	16,5	21	14,6	40	16
500-702-20	233	16,5	21	14,6	40	16
500-712-20	233	16,5	21	14,6	40	16
500-719-20	233	16,5	21	14,6	40	16
500-707-20	290	20	24,5	18,1	50	16
500-717-20	290	20	24,5	18,1	50	16
500-703-20	290	20	24,5	18,1	50	16
500-713-20	290	20	24,5	18,1	50	16
500-708-20	404	22	27,5	19,8	64	20
500-718-20	404	22	27,5	19,8	64	20
500-704-20	404	22	27,5	19,8	64	20
500-714-20	404	22	27,5	19,8	64	20



Funktioner	Serie 500
ORIGIN (ABS nollpunktsinställning)	●
Auto avstängning efter 20 min. stillestånd	●
Varning vid låg batterispänning	●

Tekniska data

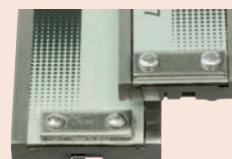
Digital upplösning	0,01 mm
Max. avläsningshastighet	Obegränsad
Display	LCD, teckenhöjd 9 mm (150, 200 mm) 11 mm (300 mm)
Levereras	Inklusive etui, 1 batteri
Batterilivslängd	Ca. 5 år vid normal användning

Specialtillbehör

Nr.	Beteckning
05CZA624	Digimatic kabel med dataknapp, IP-klass, 1 m, för skjutmått
05CZA625	Digimatic kabel med dataknapp, IP-klass, 2 m, för skjutmått
06AFM380A	USB Input Tool Direct (Digimatic USB), Digi/Digi2, med dataknapp, IP, för skjutmått
264-620	U-WAVE fit, IP67 Typ, trådlös sändare för skjutmått
264-621	U-WAVE fit, summertyp, trådlös sändare för skjutmått
264-624	U-WAVE fit Bluetooth, IP67-typ, trådlös sändare för skjutmått
264-625	U-WAVE Bluetooth, summer, trådlös sändare för skjutmått
02AZF310	Anslutningsenhet, U-WAVE fit, vattentät typ
050083-10	Djupanslag för skjutmått, 75mm bredd för 100, 150, 200mm område
050084-10	Djupanslag för skjutmått, 100mm bredd för 100, 150, 200mm område
050085-10	Djupanslag för skjutmått, 125mm bredd för 300mm område

Förbrukningsartiklar

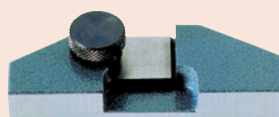
Nr.	Beteckning
938882	Batteri SR-44



Skena 150 / 200 mm samt 300 mm



Med trådlöst system U-WAVE fit



050083-10

ABSOLUTE Skärvätskeskyddat Skjutmått med hårdmetallmätytor IP67

Funktioner	Serie 500
ORIGIN (ABS nollpunktsinställning)	●
Auto avstängning efter 20 min. stillestånd	●
Varning vid låg batterispänning	●

Tekniska data

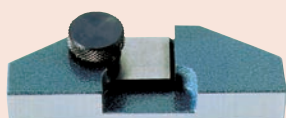
Digital upplösning	0,01 mm
Max. avläsningshastighet	Obegränsad
Display	LCD, teckenhöjd 9 mm
Levereras	Inklusive etui, 1 batteri
Batterilivslängd	ca. 5 år vid normal användning

Specialtillbehör

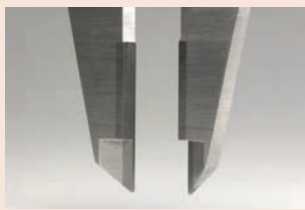
Nr.	Beteckning
05CZA624	Digimatic kabel med dataknapp, IP-klass, 1 m, för skjutmått
05CZA625	Digimatic kabel med dataknapp, IP-klass, 2 m, för skjutmått
06AFM380A	USB Input Tool Direct (Digimatic USB), Digi/Digi2, med dataknapp, IP, för skjutmått
264-620	U-WAVE fit, IP67 Typ, trådlös sändare för skjutmått
264-621	U-WAVE fit, summertyp, trådlös sändare för skjutmått
264-624	U-WAVE fit Bluetooth, IP67-typ, trådlös sändare för skjutmått
264-625	U-WAVE Bluetooth, summer, trådlös sändare för skjutmått
02AZF310	Anslutningsenhet, U-WAVE fit, vattentät typ
050083-10	Djupanslag för skjutmått, 75mm bredd för 100, 150, 200mm område
050084-10	Djupanslag för skjutmått, 100mm bredd för 100, 150, 200mm område
050085-10	Djupanslag för skjutmått, 125mm bredd för 300mm område

Förbrukningsartiklar

Nr.	Beteckning
938882	Batteri SR-44



050083-10

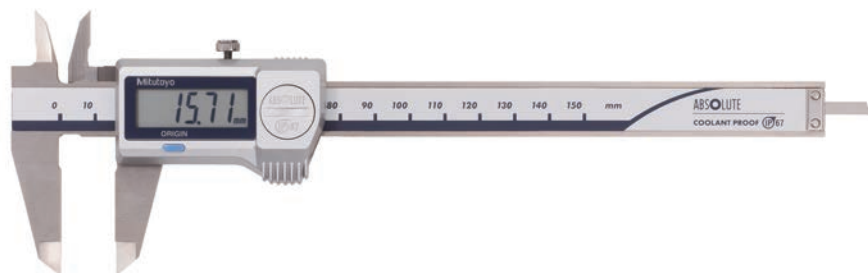


Hårdmetallbelagd

Serie 500

Dessa robusta skjutmått med hårdmetallbelagda skänklar möjliggör pålitliga mätningar i ett brett användningsområde. ABSOLUTE Digimatic skjutmått IP67 erbjuder följande fördelar:

- "COOLANT PROOF": Extremt resistent mot aggressiva kyl- och skärvätskor möjliggör användande i miljöer med sprutande kyl- vätskor.
- Dammtätt, uppfyller EN60529, klarar kortvarig nedsänkning i vatten utan att ta skada.
- Mycket lång batterilivslängd



500-727-20

Metrisk

Hårdmetallmätytor för utvärdig/invärdig mätning

Nr.	Område [mm]	Djupmåttsticka	Friktionsrulle	Datautgång	Maximalt tillåtet fel E MPE	Maximalt tillåtet fel S MPE	Vikt [g]
500-727-20	0 - 150	Flat	●	●	±0,02 mm	±0,04 mm	164
500-723-20	0 - 150	Flat	●	●	±0,02 mm	±0,04 mm	168
500-728-20	0 - 200	Flat	●	●	±0,02 mm	±0,04 mm	194
500-724-20	0 - 200	Flat	●	●	±0,02 mm	±0,04 mm	198

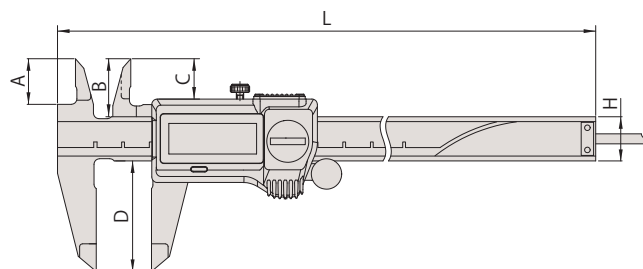
Nr.	L [mm]	A [mm]	B [mm]	C [mm]	D [mm]	H [mm]
500-727-20	233	16,5	21	14,6	40	16
500-723-20	233	16,5	21	14,6	40	16
500-728-20	290	20	24,5	18,1	50	16
500-724-20	290	20	24,5	18,1	50	16

Metrisk

Hårdmetallmätytor för utvärdig mätning

Nr.	Område [mm]	Djupmåttsticka	Friktionsrulle	Datautgång	Maximalt tillåtet fel E MPE	Maximalt tillåtet fel S MPE	Vikt [g]
500-721-20	0 - 150	Flat	●	●	±0,02 mm	±0,04 mm	168
500-722-20	0 - 200	Flat	●	●	±0,02 mm	±0,04 mm	198

Nr.	L [mm]	A [mm]	B [mm]	C [mm]	D [mm]	H [mm]
500-721-20	233	16,5	21	14,6	40	16
500-722-20	290	20	24,5	18,1	50	16



ABSOLUTE AOS Digimatic Skjutmått

Serie 500

Detta Digimatic skjutmått låter dig utföra pålitliga mätningar och erbjuder följande fördelar:

- Utrustat med AOS (Advanced Onsite Sensor) induktiv avläsare som de skärvätskeskyddade ABSOLUTE skjutmått
- Tack vare användandet av en ABS avläsare av elektromagnetisk induktionstyp kan dessa skjutmått användas även där skalans yta riskeras att smutsas ner under mätningen. Avläsningssignalen påverkas inte av smuts (vatten, olja, etc.) på skalans yta. Ej IP-klassat.
- ABS- (ABSOLUTE-) skalan eliminerar kravet på nollställning vid varje påslag och ger obegränsad avläsningshastighet.

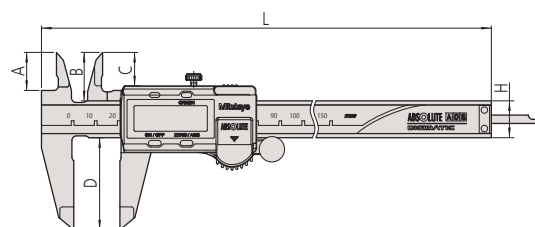


500-181-30

Metrisk

Nr.	Område [mm]	Djupmåttsticka	Friktionsrulle	Datautgång	Maximalt tillåtet fel E MPE	Maximalt tillåtet fel S MPE	Vikt [g]
500-180-30	0 - 100	Ø 1,9 mm			±0,02 mm	±0,04 mm	143
500-201-30	0 - 100	Ø 1,9 mm		●	±0,02 mm	±0,04 mm	143
500-150-30	0 - 100	Ø 1,9 mm	●	●	±0,02 mm	±0,04 mm	143
500-181-30	0 - 150	Flat			±0,02 mm	±0,04 mm	168
500-184-30	0 - 150	Ø 1,9 mm			±0,02 mm	±0,04 mm	168
500-161-30	0 - 150	Flat		●	±0,02 mm	±0,04 mm	168
500-203-30	0 - 150	Ø 1,9 mm		●	±0,02 mm	±0,04 mm	168
500-151-30	0 - 150	Flat	●	●	±0,02 mm	±0,04 mm	168
500-158-30	0 - 150	Ø 1,9 mm	●	●	±0,02 mm	±0,04 mm	168
500-182-30	0 - 200	Flat			±0,02 mm	±0,04 mm	194
500-162-30	0 - 200	Flat		●	±0,02 mm	±0,04 mm	194
500-152-30	0 - 200	Flat	●	●	±0,02 mm	±0,04 mm	198
500-205-30	0 - 300	Flat		●	±0,03 mm	±0,05 mm	345
500-153-30	0 - 300	Flat	●	●	±0,03 mm	±0,05 mm	350

Nr.	L [mm]	A [mm]	B [mm]	C [mm]	D [mm]	H [mm]
500-180-30	182	16,5	21	14,5	40	16
500-201-30	182	16,5	21	14,5	40	16
500-150-30	182	16,5	21	14,5	40	16
500-181-30	233	16,5	21	14,5	40	16
500-184-30	233	16,5	21	14,5	40	16
500-161-30	233	16,5	21	14,5	40	16
500-203-30	233	16,5	21	14,5	40	16
500-151-30	233	16,5	21	14,5	40	16
500-158-30	233	16,5	21	14,5	40	16
500-182-30	290	20	24,5	18	50	16
500-162-30	290	20	24,5	18	50	16
500-152-30	290	20	24,5	18	50	16
500-205-30	404	22	27,5	19,8	64	20
500-153-30	404	22	27,5	19,8	64	20



ABSOLUTE®



Funktioner	Serie 500
ORIGIN (ABS nollpunktsinställning)	●
På/Av	●
ZERO / ABS omställning	●
Varning vid låg batterispänning	●

Tekniska data

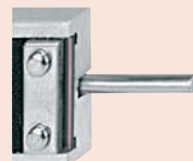
Digital upplösning	0,01 mm
Max. avläsningshastighet	Obegränsad
Display	LCD, teckenhöjd 9 mm (150, 200 mm) 11 mm (300 mm)
Levereras	Inklusive etui, 1 batteri
Batterilivslängd	Ca. 5 år vid normal användning

Specialtillbehör

Nr.	Beteckning
959149	Digimatic kabel, rak, med dataknapp, 1m
959150	Digimatic kabel, rak, med dataknapp, 2m
06AFM380C	USB Input Tool Direct (Digimatic USB), Digi/Digi2, rak, med dataknapp
264-620	U-WAVE fit, IP67 Typ, trådlös sändare för skjutmått
264-621	U-WAVE fit, summertyp, trådlös sändare för skjutmått
264-624	U-WAVE fit Bluetooth, IP67-typ, trådlös sändare för skjutmått
264-625	U-WAVE Bluetooth, summer, trådlös sändare för skjutmått
02AZF300	Anslutningsenhet, U-WAVE fit, standardtyp
959143	Hold-Unit, fryser mätvärdet
050083-10	Djupanslag för skjutmått, 75mm bredd för 100, 150, 200mm område
050084-10	Djupanslag för skjutmått, 100mm bredd för 100, 150, 200mm område
050085-10	Djupanslag för skjutmått, 125mm bredd för 300mm område

Förbrukningsartiklar

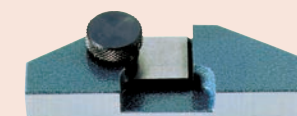
Nr.	Beteckning
938882	Batteri SR-44



Utf. med rund djupmåttsticka



Skjutmått med trådlöst system U-WAVE fit



050083-10

ABSOLUTE AOS Digimatic Skjutmått med hårdmetallmätytor

ABSOLUTE®



Funktioner	Serie 500
ORIGIN (ABS nollpunktsinställning)	●
På/Av	●
ZERO / ABS omställning	●
Varning vid låg batterispänning	●

Tekniska data

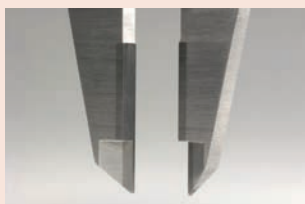
Digital upplösning	0,01 mm
Max. avläsningshastighet	Obegränsad
Display	LCD, teckenhöjd 9 mm
Levereras	Inklusive etui, 1 batteri
Batterilivslängd	Ca. 5 år vid normal användning

Specialtillbehör

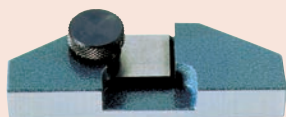
Nr.	Beteckning
959149	Digimatic kabel, rak, med dataknapp, 1m
959150	Digimatic kabel, rak, med dataknapp, 2m
06AFM380C	USB Input Tool Direct (Digimatic USB), Digi/Digi2, rak, med dataknapp
264-620	U-WAVE fit, IP67 Typ, trådlös sändare för skjutmått
264-621	U-WAVE fit, summertyp, trådlös sändare för skjutmått
264-624	U-WAVE fit Bluetooth, IP67-typ, trådlös sändare för skjutmått
264-625	U-WAVE Bluetooth, summer, trådlös sändare för skjutmått
02AZF300	Anslutningsenhet, U-WAVE fit, standardtyp
959143	Hold-Unit, fryser mätvärdet
050083-10	Djupanslag för skjutmått, 75mm bredd för 100, 150, 200mm område
050084-10	Djupanslag för skjutmått, 100mm bredd för 100, 150, 200mm område
050085-10	Djupanslag för skjutmått, 125mm bredd för 300mm område

Förbrukningsartiklar

Nr.	Beteckning
938882	Batteri SR-44



Hårdmetallbelagd



050083-10

Serie 500

Detta Digimatic skjutmått med hårdmetallbelagda skänklar låter dig utföra pålitliga mätningar och erbjuder följande fördelar:

- Utrustat med AOS (Advanced Onsite Sensor) induktiv avläsare som de skärvätskeskyddade ABSOLUTE skjutmått
- Tack vare användandet av en ABS avläsare av elektromagnetisk induktionstyp kan dessa skjutmått användas även där skalans yta riskeras att smutsas ner under mätningen. Avläsningssignalen påverkas inte av smuts (vatten, olja, etc.) på skalans yta. Ej IP-klassat
- Löparens och skenans glideegenskaper ger en smidig, stabil och bekväm användning
- Teckenhöjd: 9 mm (hög kontrast LCD minskar ögontrötthet)
- ABS- (ABSOLUTE-) skalan eliminerar kravet på nollställning vid varje påslag och ger obegränsad avläsningshastighet.



Metrisk

Hårdmetallmätytor för utvärdig/invändig mätning

Nr.	Område [mm]	Djupmättsticka	Friktionsrulle	Datautgång	Maximalt tillåtet fel E MPE	Maximalt tillåtet fel S MPE	Vikt [g]
500-234-30	0 - 150	Flat	●	●	±0,02 mm	±0,04 mm	168
500-155-30	0 - 150	Flat	●	●	±0,02 mm	±0,04 mm	168
500-236-30	0 - 200	Flat	●	●	±0,02 mm	±0,04 mm	194
500-157-30	0 - 200	Flat	●	●	±0,02 mm	±0,04 mm	194

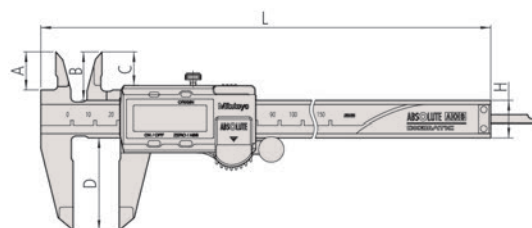
Nr.	L [mm]	A [mm]	B [mm]	C [mm]	D [mm]	H [mm]
500-234-30	233	16,5	21	14,5	40	16
500-155-30	233	16,5	21	14,5	40	16
500-236-30	290	20	24,5	18	50	16
500-157-30	290	20	24,5	18	50	16

Metrisk

Hårdmetallmätytor för utvärdig mätning

Nr.	Område [mm]	Djupmättsticka	Friktionsrulle	Datautgång	Maximalt tillåtet fel E MPE	Maximalt tillåtet fel S MPE	Vikt [g]
500-233-30	0 - 150	Flat	●	●	±0,02 mm	±0,04 mm	168
500-154-30	0 - 150	Flat	●	●	±0,02 mm	±0,04 mm	168
500-235-30	0 - 200	Flat	●	●	±0,02 mm	±0,04 mm	194
500-156-30	0 - 200	Flat	●	●	±0,02 mm	±0,04 mm	194

Nr.	L [mm]	A [mm]	B [mm]	C [mm]	D [mm]	H [mm]
500-233-30	233	16,5	21	14,5	40	16
500-154-30	233	16,5	21	14,5	40	16
500-235-30	290	20	24,5	18	50	16
500-156-30	290	20	24,5	18	50	16



ABSOLUTE Digimatic Skjutmått för stora mätområden

Serie 500

- Kraftig konstruktion (6 x 25 mm skena) för stora mätområden.
- ABSOLUTE-system ger pålitliga mätningar.
- Löparens och skenans glideegenskaper ger en smidig, stabil och bekväm användning.
- Teckenhöjd: 10 mm

ABSOLUTE®

Funktioner	Serie 500
ORIGIN (ABS nollpunktsinställning)	●
På/Av	●
Varning vid låg batterispänning	●
Datautgång	●

Tekniska data

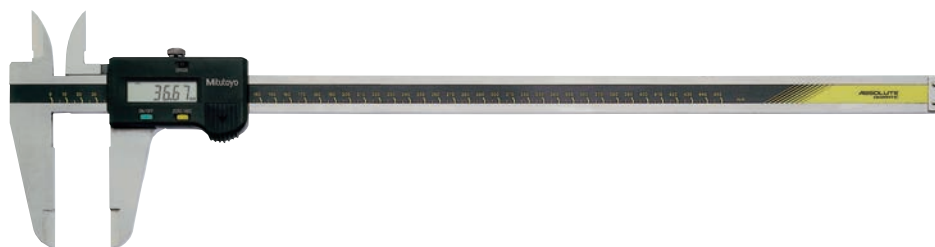
Digital upplösning	0,01 mm
Max. avläsningshastighet	Obegränsad
Display	LCD, teckenhöjd 10 mm
Levereras	Inklusive etui, 1 batteri
Batterilivslängd	Ca. 20 000 timmar vid normal användning

Specialtillbehör

Nr.	Beteckning
959149	Digimatic kabel, rak, med dataknapp, 1m
959150	Digimatic kabel, rak, med dataknapp, 2m
06AFM380C	USB Input Tool Direct (Digimatic USB), Digi/Digi2, rak, med dataknapp
02AZD730G	U-WAVE-T, IP67-typ, trådlös sändare
02AZD880G	U-WAVE-T, summertyp, trådlös sändare
02AZD790C	U-WAVE-T anslutningskabel C, rak, med dataknapp
959143	Hold-Unit, fryser mätvärdet

Förbrukningsartiklar

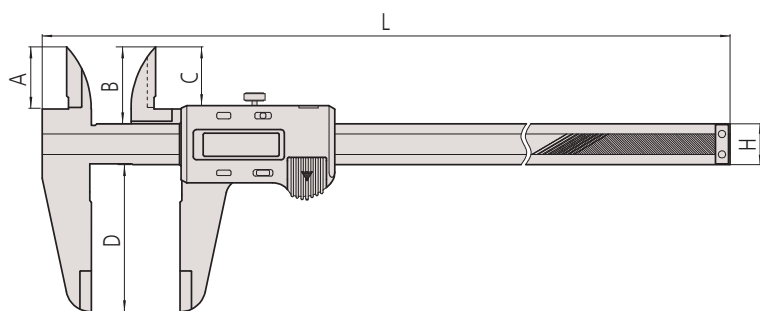
Nr.	Beteckning
938882	Batteri SR-44



500-500-10

Metrisk

Nr.	Område [mm]	Maximalt tillåtet fel E MPE	Maximalt tillåtet fel S MPE	Vikt [g]	L [mm]	A [mm]	B [mm]	C [mm]	D [mm]	H [mm]
500-500-10	0 - 450	±0,05 mm	±0,07 mm	1170	630	38	47	35,9	90	25
500-501-10	0 - 600	±0,05 mm	±0,07 mm	1350	780	38	47	35,9	90	25
500-502-10	0 - 1000	±0,07 mm	±0,09 mm	3300	1240	50	60	49,8	130	32



ABSOLUTE Digimatic Skjutmått med rundade mätytor

Serie 550

- Med rundade mätytor för invändig mätning
- ABSOLUTE-system ger pålitliga mätningar



200/300 mm
ABSOLUTE
IP67
 200/300mm

Serie 550			
	550-203-10 up to 550-207-10	550-301-20	550-331-20
Funktioner			
ORIGIN (ABS nollpunktsinställning)	●	●	●
PRESET			●
På/Av	●		
Auto avstängning efter 20 min. stillestånd		●	●
Varning vid låg batterispänning	●	●	●
Datautgång	●	●	●

Tekniska data

Digital upplösning	0,01 mm
Max. avläsningshastighet	Obegränsad
Levereras	Inklusive etui, 1 batteri
OFFSET	
Batterilivslängd	Ca. 5 år, 3,5 år (>300 mm)

Specialtillbehör

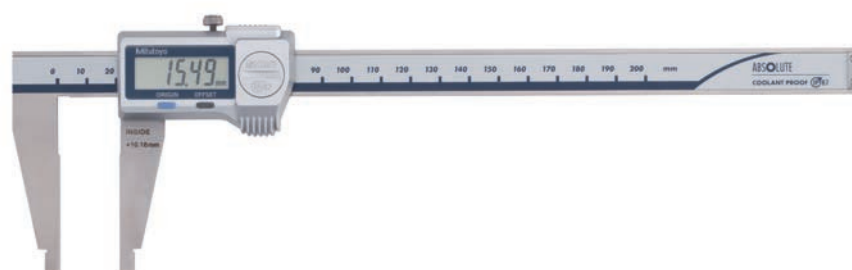
Nr.	Beteckning
959149	Digimatic kabel, rak, med dataknapp, 1m
959150	Digimatic kabel, rak, med dataknapp, 2m
06AFM380C	USB Input Tool Direct (Digimatic USB), Digi/Digi2, rak, med dataknapp
02AZD880G	U-WAVE-T, summertyp, trådlös sändare
02AZD730G	U-WAVE-T, IP67-typ, trådlös sändare
02AZD790C	U-WAVE-T anslutningskabel C, rak, med dataknapp
959143	Hold-Unit, fryser mätvärdet

Specialtillbehör för IP67-modeller

Nr.	Beteckning
05CZA624	Digimatic kabel med dataknapp, IP-klass, 1 m, för skjutmått
05CZA625	Digimatic kabel med dataknapp, IP-klass, 2 m, för skjutmått
06AFM380A	USB Input Tool Direct (Digimatic USB), Digi/Digi2, med dataknapp, IP, för skjutmått
264-620	U-WAVE fit, IP67 Typ, trådlös sändare för skjutmått
264-621	U-WAVE fit, summertyp, trådlös sändare för skjutmått
264-624	U-WAVE fit Bluetooth, IP67-typ, trådlös sändare för skjutmått
264-625	U-WAVE Bluetooth, summer, trådlös sändare för skjutmått
02AZF310	Anslutningsenhet, U-WAVE fit, vattentät typ

Förbrukningsartiklar

Nr.	Beteckning
938882	Batteri SR-44



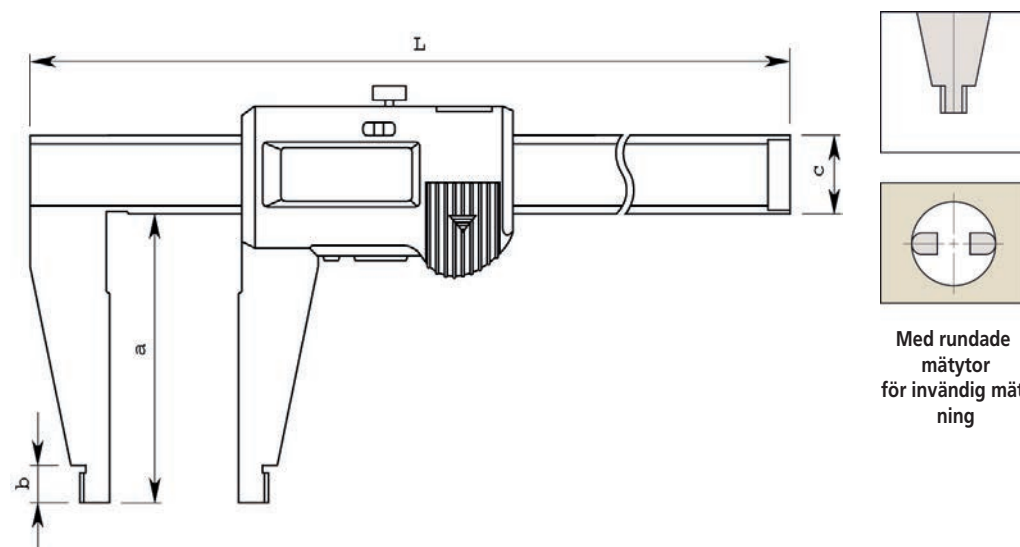
550-301-20

Metrisk Skyddsklass IP67

Nr.	Område [mm]	Invändig mätning från	Maximalt tillåtet fel E MPE	Maximalt tillåtet fel S MPE	Vikt [g]	L [mm]	a [mm]	b mm [mm]	c [mm]
550-301-20	0 - 200	10,1 mm	±0,03 mm	±0,03 mm	180	290	60	8	16
550-331-20	0 - 300	10,1 mm	±0,04 mm	±0,04 mm	365	404	75	12	20

Metrisk Icke IP67 skyddsklass

Nr.	Område [mm]	Invändig mätning från	Maximalt tillåtet fel E MPE	Maximalt tillåtet fel S MPE	Vikt [g]	L [mm]	a [mm]	b mm [mm]	c [mm]
550-203-10	0 - 450	20,1 mm	±0,05 mm	±0,05 mm	1110	630	100	18	25
550-205-10	0 - 600	20,1 mm	±0,05 mm	±0,05 mm	1290	780	100	18	25
550-207-10	0 - 1000	20,1 mm	±0,07 mm	±0,07 mm	3350	1240	140	24	32



Med rundade mätytor för invändig mätning

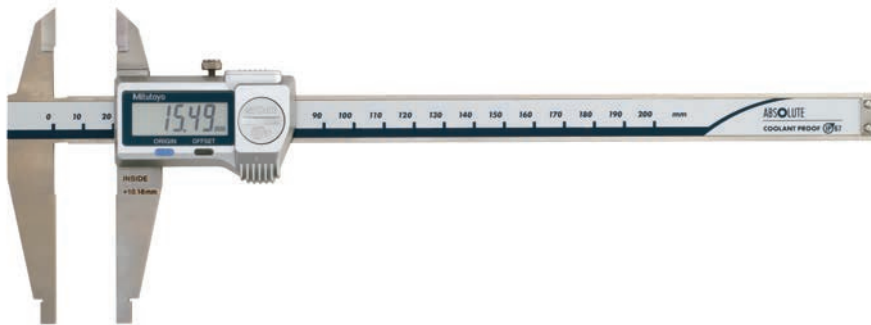
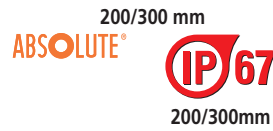


Med trådlöst system U-WAVE fit (endast 0-200 mm och 0-300 mm)

ABSOLUTE Digimatic Skjutmått med rundade mätytor och standardskänklar

Serie 551

- Med knivformade mätytor för utvändig mätning
- Rundade mätytor för invändig mätning
- ABSOLUTE-system ger pålitliga mätningar



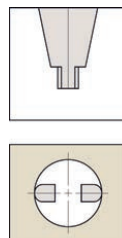
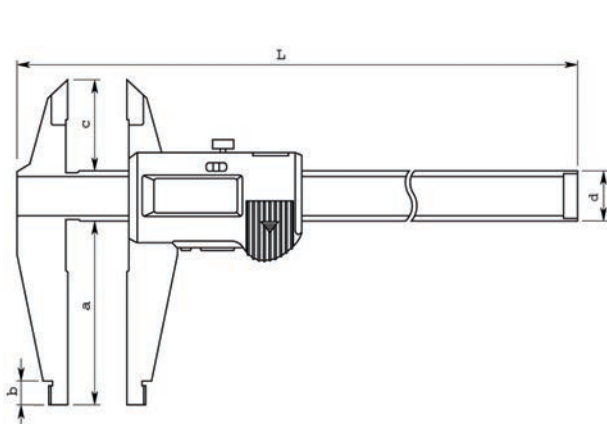
551-301-20

Metrisk Skyddsklass IP67

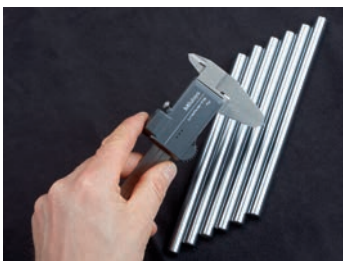
Nr.	Område [mm]	Invändig mätning från	Maximalt tillåtet fel E MPE	Maximalt tillåtet fel S MPE	Vikt [g]	L [mm]	a [mm]	b mm [mm]	c [mm]	d [mm]
551-301-20	0 - 200	10,1 mm	±0,03 mm	±0,03 mm	190	290	60	8	30	16
551-331-20	0 - 300	10,1 mm	±0,04 mm	±0,04 mm	400	404	90	10	40	20

Metrisk Icke IP67 skyddsklass

Nr.	Område [mm]	Invändig mätning från	Maximalt tillåtet fel E MPE	Maximalt tillåtet fel S MPE	Vikt [g]	L [mm]	a [mm]	b mm [mm]	c [mm]	d [mm]
551-204-10	0 - 500	20,1 mm	±0,06 mm	±0,06 mm	1060	680	150	18	56	25
551-206-10	0 - 750	20,1 mm	±0,06 mm	±0,06 mm	1410	963	150	18	56	25
551-207-10	0 - 1000	20,1 mm	±0,07 mm	±0,07 mm	3430	1230	150	20	56	32



Med rundade mätytor för invändig mätning



Med trådlöst system U-WAVE fit (endast 0-200 mm och 0-300 mm)

	551-204-10 up to 551-207-10	551-301-20	551-331-20
Funktioner			
ORIGIN (ABS nollpunktsinställning)	●	●	●
PRESET			●
På/Av		●	
Auto avstängning efter 20 min. stillestånd		●	●
Varning vid låg batterispänning	●	●	●
Datautgång	●	●	●

Tekniska data

Digital upplösning	0,01 mm
Max. avläsningshastighet	Obegränsad
Display	LCD; teckenhöjd 9 mm (200 mm) 10,2 mm (300 mm) 10 mm (>300 mm)
Levereras	Inklusive etui, 1 batteri
OFFSET	
Batterilivslängd	Ca. 5 år, 3,5 år (>300 mm)

Specialtillbehör

Nr.	Beteckning
959149	Digimatic kabel, rak, med dataknapp, 1m
959150	Digimatic kabel, rak, med dataknapp, 2m
06AFM380C	USB Input Tool Direct (Digimatic USB), Digi/Digi2, rak, med dataknapp
02AZD880G	U-WAVE-T, summertyp, trådlös sändare
02AZD730G	U-WAVE-T, IP67-typ, trådlös sändare
02AZD790C	U-WAVE-T anslutningskabel C, rak, med dataknapp
959143	Hold-Unit, fryser mätvärdet

Specialtillbehör för IP67-modeller

Nr.	Beteckning
05CZA625	Digimatic kabel med dataknapp, IP-klass, 2 m, för skjutmått
05CZA624	Digimatic kabel med dataknapp, IP-klass, 1 m, för skjutmått
06AFM380A	USB Input Tool Direct (Digimatic USB), Digi/Digi2, med dataknapp, IP, för skjutmått
264-620	U-WAVE fit, IP67 Typ, trådlös sändare för skjutmått
264-621	U-WAVE fit, summertyp, trådlös sändare för skjutmått
264-624	U-WAVE fit Bluetooth, IP67-typ, trådlös sändare för skjutmått
264-625	U-WAVE Bluetooth, summer, trådlös sändare för skjutmått
02AZF310	Anslutningsenhet, U-WAVE fit, vattentät typ

Förbrukningsartiklar

Nr.	Beteckning
938882	Batteri SR-44

ABSOLUTE Digimatic Skjutmått i kolfiber IP66



Funktioner	Serie 552
DATA (överföring vid ansluten kabel) / HOLD (fryser värdet)	●
ORIGIN (ABS nollpunktsinställning)	●
PRESET	●
Auto avstängning efter 20 min. stillestånd	●
Varning vid låg batterispänning	●
Datautgång	●

Tekniska data

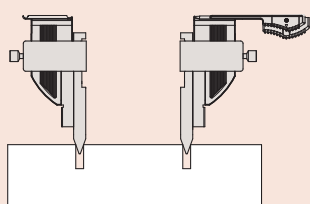
Digital upplösning	0,01 mm
Max. avläsningshastighet	Obegränsad
Display	LCD, teckenhöjd 10 mm
Levereras	Inklusive etui, 1 batteri
OFFSET	20 mm
Batterilivslängd	Ca. 5000 timmar

Specialtillbehör

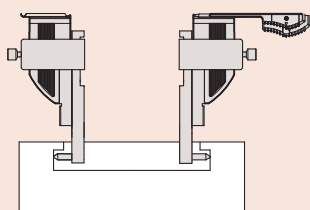
Nr.	Beteckning
05CZA624	Digimatic kabel med dataknapp, IP-klass, 1 m, för skjutmått
05CZA625	Digimatic kabel med dataknapp, IP-klass, 2 m, för skjutmått
06AFM380A	USB Input Tool Direct (Digimatic USB), Digi/Digi2, med dataknapp, IP, för skjutmått
02AZD880G	U-WAVE-T, summertyp, trådlös sändare
02AZD730G	U-WAVE-T, IP67-typ, trådlös sändare
02AZD790A	U-WAVE-T anslutningskabel A, med dataknapp, IP, för skjutmått
914055	Mätskänklar Serie 552, 1 par, (≥10,1mm) Metrisk
914057	Mätskänklar Serie 552, 1 par, Metrisk
914053	Hållare Serie 552, 1 par, 450 och 600mm mätområde
914054	Hållare Serie 552, 1 par, >600mm mätområde

Förbrukningsartiklar

Nr.	Beteckning
938882	Batteri SR-44



c/c hålavstånd



Diameter på invändiga spår

Serie 552

Lättviktsutförande med mätytor i stål.

- Genom utförande i ett kolfiberförstärkt material uppnås en viktbesparing på upp till 50 %.
- Mycket högt skydd mot vatten och damm (skyddsklass IP66) möjliggör användning i produktionsmiljö med sprutande kylvätskor.
- OFFSET-funktion för direkt avläsning vid invändig mätning.
- Preset-funktion för inställning av önskad utgångspunkt.

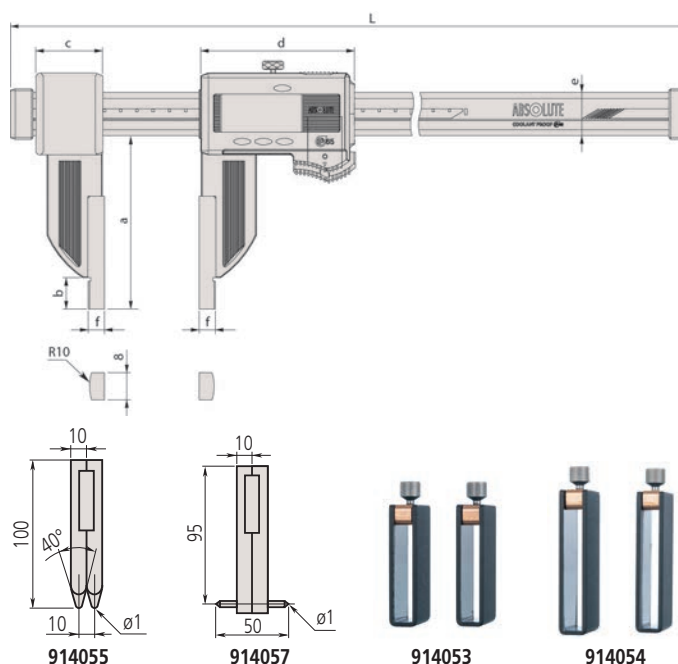


552-304-10

Metrisk

Nr.	Område [mm]	Invändig mätning från	Maximalt tillåtet fel E MPE	Maximalt tillåtet fel S MPE	Vikt [g]
552-302-10	0 - 450	20,1 mm	±0,04 mm	±0,04 mm	715
552-303-10	0 - 600	20,1 mm	±0,04 mm	±0,04 mm	790
552-304-10	0 - 1000	20,1 mm	±0,05 mm	±0,05 mm	1760
552-305-10	0 - 1500	20,1 mm	±0,09 mm	±0,09 mm	2160
552-306-10	0 - 2000	20,1 mm	±0,12 mm	±0,12 mm	2560

Nr.	L [mm]	a [mm]	b [mm]	c [mm]	d [mm]	e [mm]	f [mm]
552-302-10	640	100	18	41,2	91,8	25	10
552-303-10	790	100	18	41,2	91,8	25	10
552-304-10	1230	150	24	62,8	113,8	32	10
552-305-10	1740	150	24	62,8	113,8	32	10
552-306-10	2250	150	24	62,8	113,8	32	10



ABSOLUTE Digimatic Skjutmått i kolfiber IP66 med keramiska skänklar

Serie 552

Lättviktsutförande med keramiska skänklar

- Genom utförande i ett kolfiberförstärkt material uppnås en viktbesparing på upp till 50 %.
- Mycket högt skydd mot vatten och damm (skyddsklass IP66) möjliggör användning i produktionsmiljö med sprutande kylvätskor.
- OFFSET-funktion för direkt avläsning vid invändig mätning.
- Preset-funktion för inställning av önskad startpunkt.

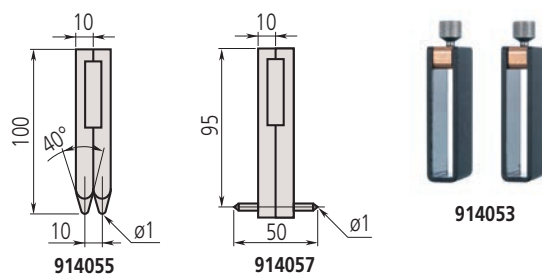
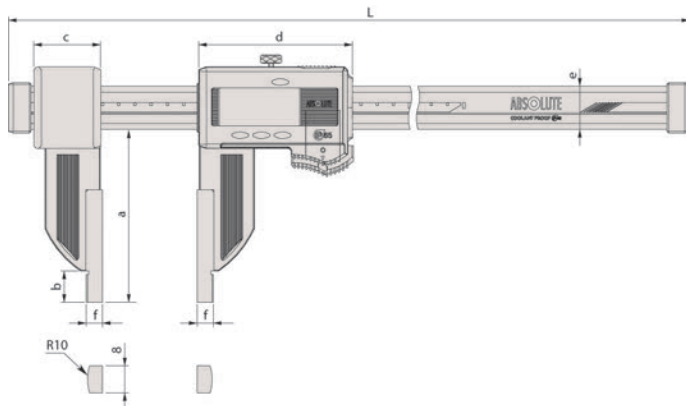


552-156-10

Metrisk

Nr.	Område [mm]	Invändig mätning från	Maximalt tillåtet fel E MPE	Maximalt tillåtet fel S MPE	Vikt [g]
552-155-10	0 - 450	20,1 mm	±0,04 mm	±0,04 mm	715
552-156-10	0 - 600	20,1 mm	±0,04 mm	±0,04 mm	790

Nr.	L [mm]	a [mm]	b mm [mm]	c [mm]	d [mm]	e [mm]	f [mm]
552-155-10	640	100	18	41,2	91,8	25	10
552-156-10	790	100	18	41,2	91,8	25	10



Funktioner	Serie 552
DATA (överföring vid ansluten kabel) / HOLD (fryser värdet)	●
ORIGIN (ABS nollpunktsinställning)	●
PRESET	●
Auto avstängning efter 20 min. stillestånd	●
Varning vid låg batterispänning	●
Datautgång	●

Tekniska data

Digital upplösning	0,01 mm
Max. avläsningshastighet	Obegränsad
Display	LCD, teckenhöjd 10 mm
Levereras	Inklusive etui, 1 batteri
OFFSET	20 mm
Batterilivslängd	Ca. 5000 timmar

Specialtillbehör

Nr.	Beteckning
05CZA624	Digimatic kabel med dataknapp, IP-klass, 1 m, för skjutmått
05CZA625	Digimatic kabel med dataknapp, IP-klass, 2 m, för skjutmått
06AFM380A	USB Input Tool Direct (Digimatic USB), Digi/Digi2, med dataknapp, IP, för skjutmått
02AZD880G	U-WAVE-T, summertyp, trådlös sändare
02AZD730G	U-WAVE-T, IP67-typ, trådlös sändare
02AZD790A	U-WAVE-T anslutningskabel A, med dataknapp, IP, för skjutmått
914055	Mätskänklar Serie 552, 1 par, (≥10,1mm) Metrisk
914057	Mätskänklar Serie 552, 1 par, Metrisk
914053	Hållare Serie 552, 1 par, 450 och 600mm mätområde

Förbrukningsartiklar

Nr.	Beteckning
938882	Batteri SR-44

ABSOLUTE Digimatic Skjutmått i kolfiber IP66 med extra långa skänklar



Funktioner	Serie 552
ORIGIN (ABS nollpunktsinställning)	●
PRESET	●
Auto avstängning efter 20 min. stillestånd	●
Varning vid låg batterispänning	●
Datautgång	●

Tekniska data

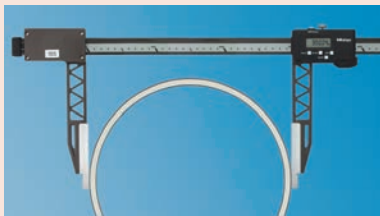
Digital upplösning	0,01 mm
Max. avläsningshastighet	Obegränsad
Display	LCD, teckenhöjd 10 mm
Levereras	Inklusive etui, 1 batteri
OFFSET	20 mm
Batterilivslängd	Ca. 5000 timmar

Specialtillbehör

Nr.	Beteckning
05CZA624	Digimatic kabel med dataknapp, IP-klass, 1 m, för skjutmått
05CZA625	Digimatic kabel med dataknapp, IP-klass, 2 m, för skjutmått
06AFM380A	USB Input Tool Direct (Digimatic USB), Digi/Digi2, med dataknapp, IP, för skjutmått
02AZD880G	U-WAVE-T, summertyp, trådlös sändare
02AZD730G	U-WAVE-T, IP67-typ, trådlös sändare
02AZD790A	U-WAVE-T anslutningskabel A, med dataknapp, IP, för skjutmått

Förbrukningsartiklar

Nr.	Beteckning
938882	Batteri SR-44



Serie 552

Lättviktsutförande med extra långa skänklar

- Genom utförande i ett kolfiberförstärkt material uppnås en viktbesparing på upp till 50 %.
- Mycket högt skydd mot vatten och damm (skyddsklass IP66) möjliggör användning i produktionsmiljö med sprutande kylvätskor.
- OFFSET-funktion för direkt avläsning vid invändig mätning.
- Preset-funktion för inställning av önskad utgångspunkt.

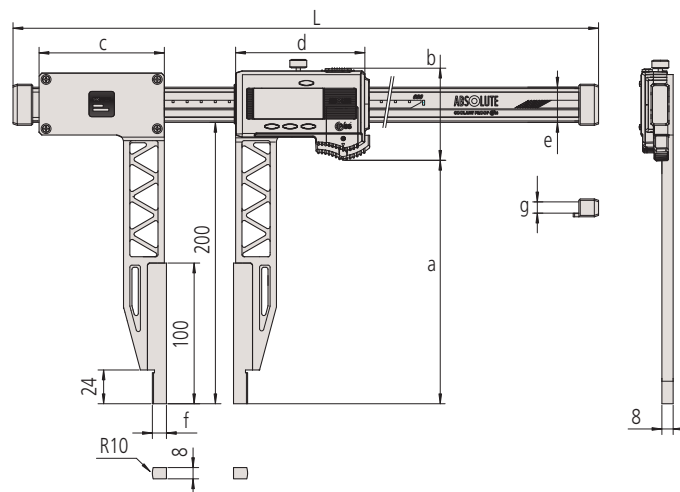


552-151-10

Metrisk

Nr.	Område [mm]	Invändig mätning från	Maximalt tillåtet fel E MPE	Maximalt tillåtet fel S MPE	Vikt [g]
552-150-10	0 - 450	20,1 mm	±0,06 mm	±0,06 mm	1215
552-151-10	0 - 600	20,1 mm	±0,06 mm	±0,06 mm	1290
552-152-10	0 - 1000	20,1 mm	±0,07 mm	±0,07 mm	2090
552-153-10	0 - 1500	20,1 mm	±0,11 mm	±0,11 mm	2490
552-154-10	0 - 2000	20,1 mm	±0,14 mm	±0,14 mm	2890

Nr.	L [mm]	a [mm]	b mm [mm]	c [mm]	d [mm]	e [mm]	f [mm]	g [mm]
552-150-10	680	173	65,5	89	91,8	25	10	8
552-151-10	830	173	65,5	89	91,8	25	10	8
552-152-10	1280	170,5	73	110	113,8	32	10	12
552-153-10	1790	170,5	73	110	113,8	32	10	12
552-154-10	2300	170,5	73	110	113,8	32	10	12



ABSOLUTE Digimatic Skjutmått i kolfiber IP66 med utbytbara mätinsatser

Serie 552

Lättviktsutförande med utbytbara mätinsatser (tillval)

- Genom utförande i ett kolfiberförstärkt material uppnås en viktbesparing på upp till 50 %.
- Mycket högt skydd mot vatten och damm (skyddsklass IP66) möjliggör användning i produktionsmiljö med sprutande kylvätskor.
- OFFSET-funktion för direkt avläsning vid invändig mätning.
- Preset-funktion för inställning av önskad utgångspunkt.



ABSOLUTE®
IP66



552-182-10
med specialtillbehör

Metrisk

Nr.	Område [mm]	Maximalt tillåtet fel E MPE	Vikt [g]
552-181-10	0 - 450	±0,04 mm	650
552-182-10	0 - 600	±0,04 mm	725
552-183-10	0 - 1000	±0,05 mm	1480
552-184-10	0 - 1500	±0,09 mm	1880
552-185-10	0 - 2000	±0,12 mm	2280

Noggrannhet: Utan skänklar

Standard-skänklar	Mätområde	0-450 mm / 0-18"		0-600 mm / 0-24"		0-1000 mm / 0-40"		0-1500 mm / 0-60"		0-2500 mm / 0-80"	
		Total avvikelse		± 0,06 / ± 0.0025"		± 0,06 / ± 0.0025"		± 0,07 / ± 0.0030"		± 0,11 / ± 0.0045"	
För invändig mätning	Mätområde (mm)	Inv.	50-500 mm	50-650 mm	50-1050 mm	50-1550 mm	50-2550 mm				
		Utv.	0-450 mm	0-600 mm	0-1000 mm	0-1500 mm	0-2500 mm				
	Mätområde (mm/tum)	Inv.	50,8-500,8 mm / 2-20"	50,8-650,8 mm / 2-26"	50,8-1050,8 mm / 2-42"	50,8-1550,8 mm / 2-62"	50,8-2550,8 mm / 2-82"				
		Utv.	0-450 mm / 0-18"	0-600 mm / 0-24"	0-1000 mm / 0-40"	0-1500 mm / 0-60"	0-2500 mm / 0-80"				
Total avvikelse			± 0,09 mm / ± 0.0035"	± 0,09 mm / ± 0.0035"	± 0,10 mm / ± 0.0040"	± 0,14 mm / ± 0.0055"	± 0,17 mm / ± 0.0070"				
För hålavstånd	Mätområde (mm)		30-480 mm	30-630 mm	30-1030 mm	30-1530 mm	30-2030 mm				
	Mätområde (mm/tum)		30,48-480,8 mm / 1.2-19.2"	30,48-630,48 mm / 1.2-25.2"	30,48-1030,48 mm / 1.2-41.2"	30,48-1530,48 mm / 1.2-61.2"	30,48-2030,48 mm / 1.2-81.2"				
	Total avvikelse		± 0,08 mm / ± 0.0030"	± 0,08 mm / ± 0.0030"	± 0,09 mm / ± 0.0035"	± 0,13 mm / ± 0.0055"	± 0,16 mm / ± 0.0065"				
För ritsning	Mätområde (mm)		30-480 mm	30-630 mm	30-1030 mm	30-1530 mm	30-2030 mm				
	Mätområde (mm/tum)		30,48-480,8 mm / 1.2-19.2"	30,48-630,48 mm / 1.2-25.2"	30,48-1030,48 mm / 1.2-41.2"	30,48-1530,48 mm / 1.2-61.2"	30,48-2030,48 mm / 1.2-81.2"				
	Total avvikelse		± 0,10 / ± 0.0040"	± 0,10 / ± 0.0040"	± 0,11 / ± 0.0045"	± 0,15 / ± 0.0060"	± 0,18 / ± 0.0070"				
Mot plan yta + Ritsning	Mätområde		0-450 mm / 0-17"	0-600 mm / 0-23.7"	0-1000 mm / 0-39.4"	0-1500 mm / 0-59.4"	0-2500 mm / 0-79.6"				
	Total avvikelse		± 0,10 / ± 0.0040"	± 0,10 / ± 0.0040"	± 0,11 / ± 0.0045"	± 0,15 / ± 0.0060"	± 0,18 / ± 0.0070"				
Mot plan yta + Invändig mätning	Mätområde (mm)		25-475 mm	25-625 mm	25-1025 mm	25-1525 mm	25-2025 mm				
			0-450 mm	0-600 mm	0-1000 mm	0-1500 mm	0-2000 mm				
	Mätområde (mm/tum)		25,4-475,4 mm / 1-19"	25,4-625,4 mm / 1-24"	25,4-1025,4 mm / 1-41"	25,4-1525,4 mm / 1-62"	25,4-2025,4 mm / 1-81"				
			0-450 mm / 0-18"	0-600 mm / 0-24"	0-1000 mm / 0-40"	0-1500 mm / 0-60"	0-2000 mm / 0-80"				
Total avvikelse			± 0,12 mm / ± 0.0025"	± 0,12 mm / ± 0.0050"	± 0,13 mm / ± 0.0055"	± 0,17 mm / ± 0.0070"	± 0,20 mm / ± 0.0080"				
Mot plan yta + Hålavstånd	Mätområde (mm)		15-465 mm	15-615 mm	15-1015 mm	15-1515 mm	15-2015 mm				
			15,24-465,24 mm / 0,6-18,6"	15,24-615,24 mm / 0,6-24,6"	15,24-1015,24 mm / 0,6-40,6"	15,24-1515,24 mm / 0,6-60,6"	15,24-2015,24 mm / 0,6-80,6"				
Total avvikelse			± 0,11 mm / ± 0.0045"	± 0,11 mm / ± 0.0045"	± 0,12 mm / ± 0.0050"	± 0,16 mm / ± 0.0066"	± 0,19 mm / ± 0.0075"				

Funktioner	Serie 552
ORIGIN (ABS nollpunktsinställning)	●
PRESET	●
Auto avstängning efter 20 min. stillestånd	●
Varning vid låg batterispänning	●
Datautgång	●

Tekniska data

Digital upplösning	0,01 mm
Max. avläsningshastighet	Obegränsad
Display	LCD, teckenhöjd 10 mm
Levereras	Inklusive etui, 1 batteri, ritsnälsnållare (2 st)
OFFSET	20 mm
Batterilivslängd	Ca. 5000 timmar

Standardtillbehör

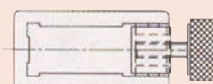
Nr.	Beteckning
05GZA033	Ritsnälsnållare, för 9x9mm ritsnål

Specialtillbehör

Nr.	Beteckning
05CZA624	Digimatic kabel med dataknapp, IP-klass, 1 m, för skjutmått
05CZA625	Digimatic kabel med dataknapp, IP-klass, 2 m, för skjutmått
06AFM380A	USB Input Tool Direct (Digimatic USB), Digi/Digi2, med dataknapp, IP, för skjutmått
02AZD880G	U-WAVE-T, summertyp, trådlös sändare
02AZD730G	U-WAVE-T, IP67-typ, trådlös sändare
02AZD790A	U-WAVE-T anslutningskabel A, med dataknapp, IP, för skjutmått

Förbrukningsartiklar

Nr.	Beteckning
938882	Batteri SR-44

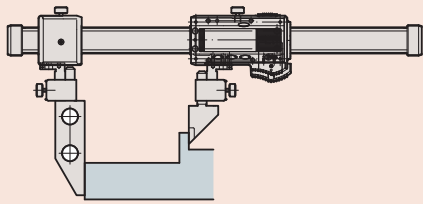


05GZA033

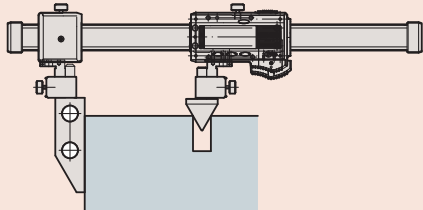
ABSOLUTE Digimatic Skjutmått i kolfiber IP66 med utbytbara mätinsatser

Serie 552

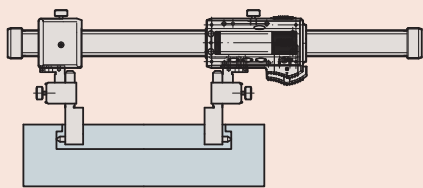
Utbytbara mätinsatser (tillval)



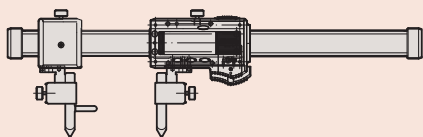
Mot plan yta + Standardtyp



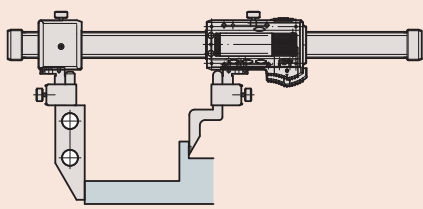
Mot plan yta + Hålavstånd



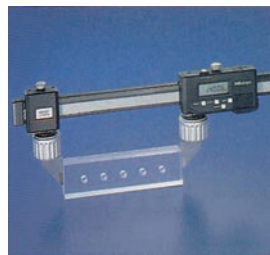
För invändig mätning



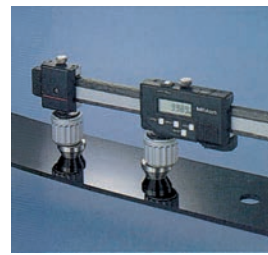
För ritsning



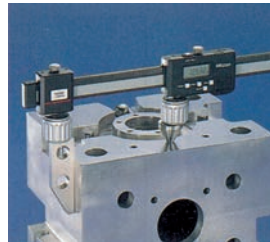
Mot plan yta + Ritsnål för höjdrätsmått



Standardtyp



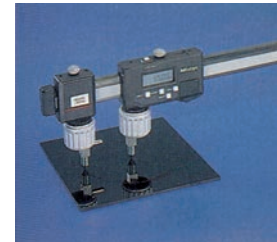
För hålavstånd



Mot plan yta



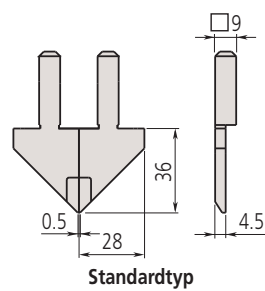
För invändig mätning



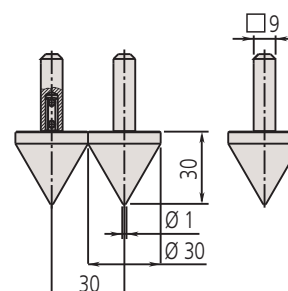
För ritsning

Metrisk

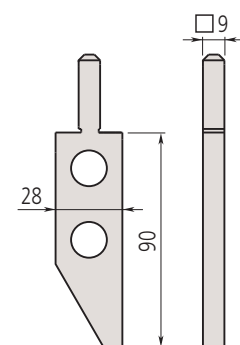
Nr.	Typ	Vikt [g]
07CZA056	Standard (1 par)	90.6
07CZA057	Insatser för hålavstånd (1 par)	119.6
07CZA044	Mot plan yta (1 st)	191.3
07CZA058	Insatser för inv. mätning (1 par)	98.8
07CZA055	Ritsinsatser (1 par)	63.2
07GZA000.	Ritsnål för höjdrätsmått	120



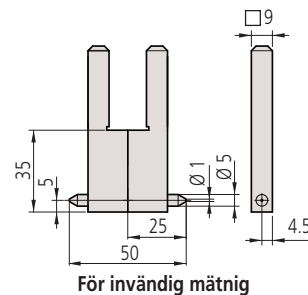
Standardtyp



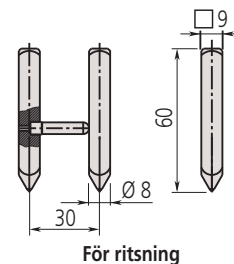
För hålavstånd



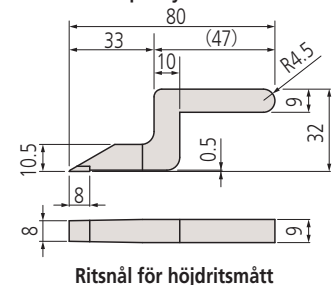
Mot plan yta



För invändig mätning



För ritsning



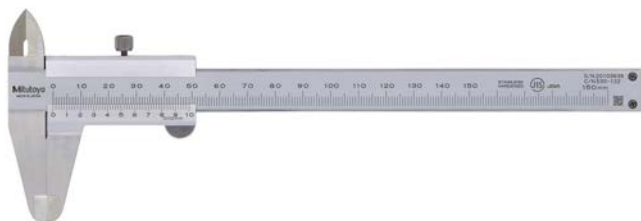
Ritsnål för höjdrätsmått

Nonieskjutmått

Serie 530

Detta standardskjutmått erbjuder följande fördelar:

- Mattförokromad skala och nonie
- Förhöjda gejderytor



530-122

Metrisk

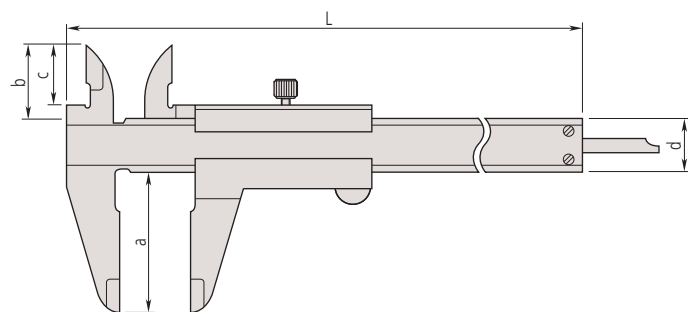
Metrisk

Nr.	Område [mm]	Upplösning	Djupmåtsticka	Maximalt tillåtet fel E MPE	Maximalt tillåtet fel S MPE	Vikt [g]	L [mm]	a [mm]	b mm [mm]	c [mm]	d [mm]
530-122	0 - 150	0,02 mm	Flat	±0,03 mm	±0,05 mm	143	229	40	21	17	16
530-123	0 - 200	0,02 mm	Flat	±0,03 mm	±0,05 mm	180	288	50	24,5	20,5	16
530-124	0 - 300	0,02 mm	Flat	±0,04 mm	±0,06 mm	355	404	64	27,5	22	20
530-100	0 - 100	0,05 mm	Ø 1,9 mm	±0,05 mm	±0,07 mm	128	182	40	21,5	17	16
530-102	0 - 150	0,05 mm	Ø 1,9 mm	±0,05 mm	±0,07 mm	144	229	40	21	17	16
530-101	0 - 150	0,05 mm	Flat	±0,05 mm	±0,07 mm	143	229	40	21	17	16
530-108	0 - 200	0,05 mm	Flat	±0,05 mm	±0,07 mm	180	288	50	24,5	20,5	16
530-109	0 - 300	0,05 mm	Flat	±0,08 mm	±0,1 mm	355	404	64	27,5	22	20
530-501	0 - 600	0,05 mm	Utan	±0,1 mm	±0,12 mm	1300	780	90	47	38	25
530-502	0 - 1000	0,05 mm	Utan	±0,15 mm	±0,17 mm	3300	1240	130	60	50	32

Metrisk/Tum

Metrisk/Tum

Nr.	Område [Inch]	Område [mm]	Upplösning	Djupmåtsticka	Maximalt tillåtet fel E MPE	Maximalt tillåtet fel S MPE	Vikt [g]	L [mm]	a [mm]	b mm [mm]	c [mm]	d [mm]
530-312	0 - 6	0 - 150	0,02 mm/ 0,001"	Flat	±0,03 mm	±0,05 mm	143	229	40	21	17	16
530-118	0 - 8	0 - 200	0,02 mm/ 0,001"	Flat	±0,03 mm	±0,05 mm	180	288	50	24,5	20,5	16
530-119	0 - 12	0 - 300	0,02 mm/ 0,001"	Flat	±0,04 mm	±0,06 mm	355	404	64	27,5	22	20
530-104	0 - 6	0 - 150	0,05 mm/ 1/128"	Flat	±0,05 mm	±0,07 mm	143	229	40	21	17	16
530-316	0 - 6	0 - 150	0,05 mm/ 1/128"	Flat	±0,05 mm	±0,07 mm	145	229	40	21	17	16
530-114	0 - 8	0 - 200	0,05 mm/ 1/128"	Flat	±0,05 mm	±0,07 mm	180	288	50	24,5	20,5	16
530-115	0 - 12	0 - 300	0,05 mm/ 1/128"	Flat	±0,08 mm	±0,1 mm	355	404	64	27,5	22	20



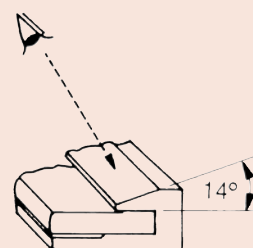
Tekniska data

Levereras

I en ask

Specialtillbehör

Nr.	Beteckning
050083-10	Djupanslag för skjutmått, 75mm bredd för 100, 150, 200mm område
050084-10	Djupanslag för skjutmått, 100mm bredd för 100, 150, 200mm område
050085-10	Djupanslag för skjutmått, 125mm bredd för 300mm område



Enkel avläsning tack vare nonieskalans lutning 14 grader

Metr./ISO-Gew			
Nenn est. d [mm]	Stig Pass extr. Paso mm	Kern int. nucleo d [mm]	Bohr ring. broca d [mm]
3	0,5	2,45	2,5
4	0,7	3,24	3,3
5	0,8	4,13	4,2
6	1	4,92	5
8	1,25	6,55	6,6
10	1,5	8,38	8,5
12	1,75	10,11	10,2
16	2	13,54	14
20	2,5	17,29	17,4
Whitworth			
6 in. d [mm]	GG/in	d [mm]	d [mm]
1/4	20	4,72	5,0
5/16	18	6,13	6,5
3/8	16	7,49	7,7
1/2	12	9,99	10,25
5/8	11	12,52	13,25
3/4	10	15,3	15,75
7/8	9	18,61	19
1	8	21,34	21,75
101995			

End. 530-316

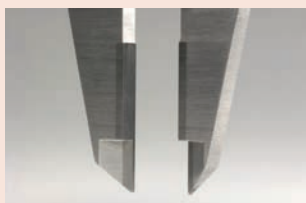
Nonieskjutmått med hårdmetallmättytor

Tekniska data

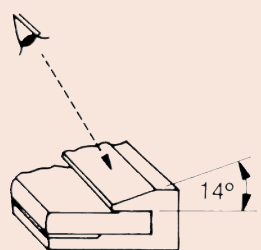
Levereras | en ask

Specialtillbehör

Nr.	Beteckning
050083-10	Djupanslag för skjutmått, 75mm bredd för 100, 150, 200mm område
050084-10	Djupanslag för skjutmått, 100mm bredd för 100, 150, 200mm område
050085-10	Djupanslag för skjutmått, 125mm bredd för 300mm område



Hårdmetallbelagd

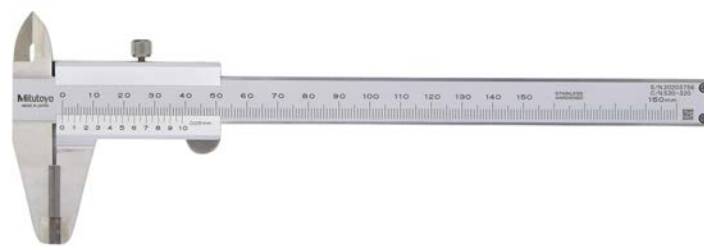


Enkel avläsning tack vare nonieskalans lutning 14 grader

Serie 530

Detta skjutmått med hårdmetallbelagda skänklar erbjuder följande fördelar:

- Mattförokromad skala och nonie
- Förhöjda gejderytor



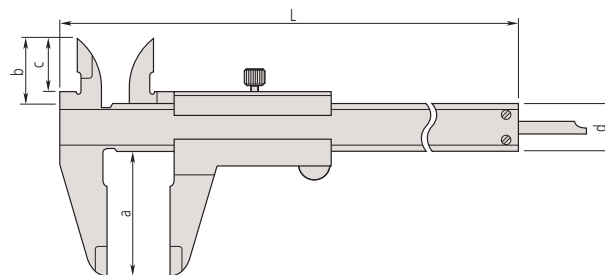
530-320

Metrisk Hårdmetallmättytor för utvändig/invändig mätning

Nr.	Område [mm]	Upplösning	Djupmättsticka	Maximalt tillåtet fel E MPE	Maximalt tillåtet fel S MPE	Vikt [g]	L [mm]	a [mm]	b mm [mm]	c [mm]	d [mm]
530-335	0 - 150	0,05 mm	Flat	±0,05 mm	±0,07 mm	145	229	40	21	17	16

Metrisk Hårdmetallmättytor för utvändig mätning

Nr.	Område [mm]	Upplösning	Djupmättsticka	Maximalt tillåtet fel E MPE	Maximalt tillåtet fel S MPE	Vikt [g]	L [mm]	a [mm]	b mm [mm]	c [mm]	d [mm]
530-320	0 - 150	0,05 mm	Flat	±0,05 mm	±0,07 mm	145	229	40	21	17	16
530-321	0 - 200	0,05 mm	Flat	±0,05 mm	±0,07 mm	181	288	50	24,5	20,5	16
530-322	0 - 300	0,05 mm	Flat	±0,08 mm	±0,1 mm	355	404	64	27,5	22	20



Nonieskjutmått med momentlåsning

Serie 531

Detta nonieskjutmått kan endast förflyttas om momentlåsningsen är intryckt.



531-122

Metrisk

Nr.	Område [mm]	Upplösning	Djupmättsticka	Maximalt tillåtet fel E MPE	Maximalt tillåtet fel S MPE	Vikt [g]	L [mm]	a [mm]	b mm [mm]	c [mm]	d [mm]
531-101	0 - 150	0,05 mm	Flat	±0,05 mm	±0,07 mm	142	229	40	21,5	17	16
531-102	0 - 200	0,05 mm	Flat	±0,05 mm	±0,07 mm	175	288	50	25	20,5	16
531-103	0 - 300	0,05 mm	Flat	±0,08 mm	±0,1 mm	360	403	64	27,5	22	20

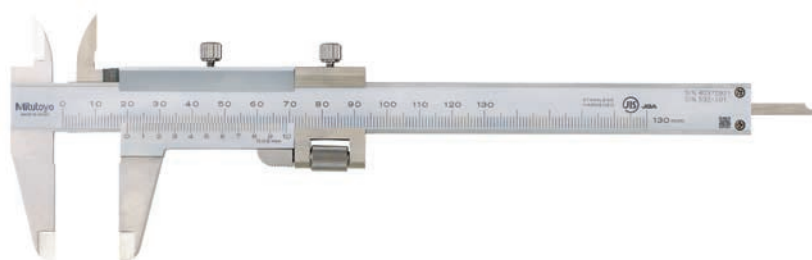
Metrisk/Tum

Nr.	Område [Inch]	Område [mm]	Upplösning	Djupmättsticka	Maximalt tillåtet fel E MPE	Maximalt tillåtet fel S MPE	Vikt [g]	L [mm]	a [mm]	b mm [mm]	c [mm]	d [mm]
531-122	0 - 6	0 - 150	0,05 mm/ 1/128"	Flat	±0,05 mm	±0,07 mm	142	229	40	21,5	17	16
531-108	0 - 8	0 - 200	0,05 mm/ 1/128"	Flat	±0,05 mm	±0,07 mm	175	288	50	25	20,5	16
531-109	0 - 12	0 - 300	0,05 mm/ 1/128"	Flat	±0,08 mm	±0,1 mm	360	403	64	27,5	22	20

Nonieskjutmått med finjustering

Serie 532

Finjustering underlättar positionering av skänkeln.



532-101

Metrisk

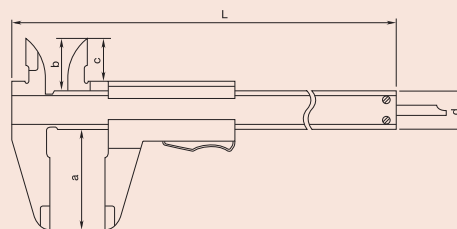
Nr.	Område [mm]	Upplösning	Djupmättsticka	Maximalt tillåtet fel E MPE	Maximalt tillåtet fel S MPE	Vikt [g]	L [mm]	a [mm]	b mm [mm]	c [mm]	d [mm]
532-101	0 - 130	0,02 mm	Flat	±0,03 mm	±0,05 mm	165	229	40	21,5	17	16
532-102	0 - 180	0,02 mm	Flat	±0,03 mm	±0,05 mm	202	288	50	25	20,5	16
532-103	0 - 280	0,02 mm	Flat	±0,04 mm	±0,06 mm	395	403	64	27,5	22	20

Tekniska data

Levereras | I en ask

Specialtillbehör

Nr.	Beteckning
050083-10	Djupanslag för skjutmått, 75mm bredd för 100, 150, 200mm område
050084-10	Djupanslag för skjutmått, 100mm bredd för 100, 150, 200mm område
050085-10	Djupanslag för skjutmått, 125mm bredd för 300mm område

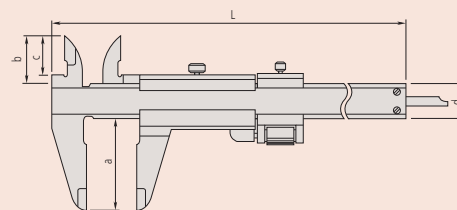


Tekniska data

Levereras | I en ask

Specialtillbehör

Nr.	Beteckning
050083-10	Djupanslag för skjutmått, 75mm bredd för 100, 150, 200mm område
050084-10	Djupanslag för skjutmått, 100mm bredd för 100, 150, 200mm område
050085-10	Djupanslag för skjutmått, 125mm bredd för 300mm område



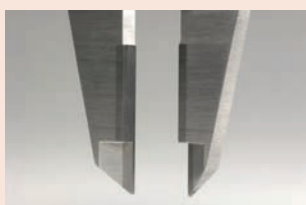
Skjutmått med mätur

Tekniska data

Levereras Inklusive etui

Specialtillbehör

Nr.	Beteckning
050083-10	Djupanslag för skjutmått, 75mm bredd för 100, 150, 200mm område
050084-10	Djupanslag för skjutmått, 100mm bredd för 100, 150, 200mm område
050085-10	Djupanslag för skjutmått, 125mm bredd för 300mm område



Hårdmetallbelagda utvändiga skänklar
505-734



Hårdmetallbelagda ut- och invändiga skänklar
505-735

Serie 505

Dessa skjutmått låter dig utföra pålitliga mätningar och erbjuder följande fördelar:

- Mycket mjuk och smidig gång och hög stöttålighet.
- Den gula urtavlan har ett nytt teckensnitt för enklare avläsning



505-730



505-732

Metrisk

Nr.	Område [mm]	Upplösning	Djupmättsticka	Maximalt tillåtet fel E MPE	Maximalt tillåtet fel S MPE	Vikt [g]	L [mm]	a [mm]	b mm [mm]	c [mm]	d [mm]
505-730	0 - 150	0,02 mm 2 mm/varv	Flat	±0,03 mm	±0,05 mm	175	231	40	21	16,5	16
505-732	0 - 150	0,01 mm 1 mm/varv	Flat	±0,02 mm	±0,04 mm	176	231	40	21	16,5	16
505-731	0 - 200	0,02 mm 2 mm/varv	Flat	±0,03 mm	±0,05 mm	185	288	50	24,5	20	16
505-733	0 - 200	0,01 mm 1 mm/varv	Flat	±0,03 mm	±0,05 mm	186	288	50	24,5	20	16
505-745	0 - 300	0,02 mm 2 mm/varv	Flat	±0,04 mm	±0,06 mm	370	404	64	27,5	22	20

Metrisk

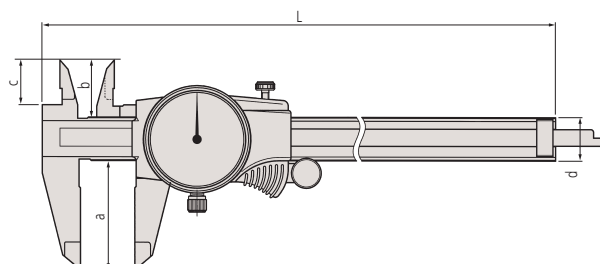
Hårdmetallmättytor för utvändig/invändig mätning

Nr.	Område [mm]	Upplösning	Djupmättsticka	Maximalt tillåtet fel E MPE	Maximalt tillåtet fel S MPE	Vikt [g]	L [mm]	a [mm]	b mm [mm]	c [mm]	d [mm]
505-735	0 - 150	0,02 mm 2mm/varv	Flat	±0,03 mm	±0,05 mm	175	231	40	21	16,5	16

Metrisk

Hårdmetallmättytor för utvändig mätning

Nr.	Område [mm]	Upplösning	Djupmättsticka	Maximalt tillåtet fel E MPE	Maximalt tillåtet fel S MPE	Vikt [g]	L [mm]	a [mm]	b mm [mm]	c [mm]	d [mm]
505-734	0 - 150	0,02 mm 2 mm/varv	Flat	±0,03 mm	±0,05 mm	175	231	40	21	16,5	16



Nonieskjutmått med rundade mätytor och standardskänklar

Serie 533

- Direktavläsning av in- och utvändigt mätvärde på övre och undre nonie utan tillägg av mät-skänklarnas bredd.



533-404
Utan finjustering

Metrisk Med finjustering

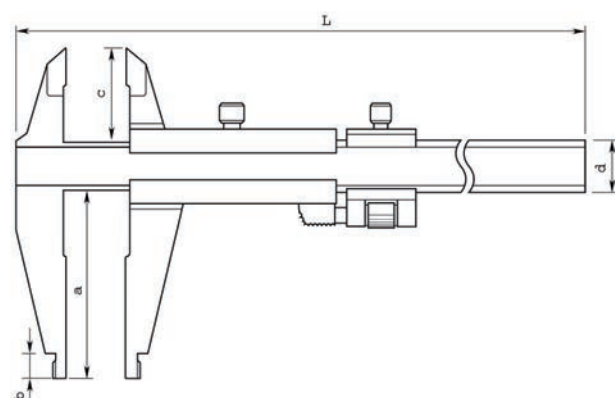
Nr.	Område [mm]	Upplösning	Invärdig mätning från	Maximalt tillåtet fel E MPE	Maximalt tillåtet fel S MPE
533-504	0 - 500	0,02 mm	20,1 mm	±0,05 mm	±0,05 mm
533-505	0 - 750	0,02 mm	20,1 mm	±0,07 mm	±0,07 mm
533-506	0 - 1000	0,02 mm	20,1 mm	±0,08 mm	±0,08 mm

Nr.	Vikt [g]	L [mm]	a [mm]	b mm [mm]	c [mm]	d [mm]
533-504	1250	680	150	15	56	25
533-505	1550	963	150	15	56	25
533-506	3450	1230	150	20	56	32

Metrisk Utan finjustering

Nr.	Område [mm]	Upplösning	Invärdig mätning från	Maximalt tillåtet fel E MPE	Maximalt tillåtet fel S MPE
533-404	0 - 500	0,05 mm	20,1 mm	±0,1 mm	±0,1 mm
533-405	0 - 750	0,05 mm	20,1 mm	±0,12 mm	±0,12 mm
533-406	0 - 1000	0,05 mm	20,1 mm	±0,15 mm	±0,15 mm

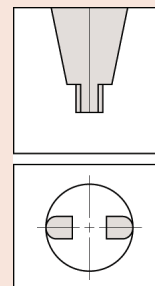
Nr.	Vikt [g]	L [mm]	a [mm]	b mm [mm]	c [mm]	d [mm]
533-404	1200	680	150	15	56	25
533-405	1500	963	150	15	56	25
533-406	3300	1230	150	20	56	32



Tekniska data

Levereras

I en ask



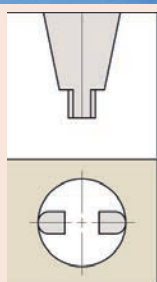
Med rundade mätytor för invändig mätning

Nonieskjutmått med rundade mätytor

Tekniska data

Levereras

I en ask

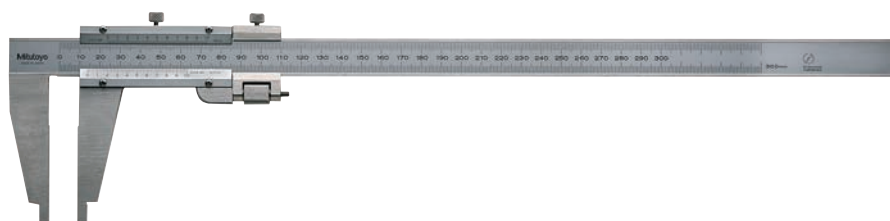


Med rundade mätytor
för invändig mätning

Serie 160

Med eller utan finjustering

- Direktavläsning av invändigt mätvärde på övre nonie utan tillägg av mätskänklarnas bredd.
- Mattförokromad skala och nonie



160-127



160-101

Metrisk

Med finjustering

Nr.	Område [mm]	Upplösning	Invändig mätning från	Maximalt tillåtet fel E MPE
160-127	0 - 300	0,02 mm	10,1 mm	±0,04 mm
160-128	0 - 450	0,02 mm	20,1 mm	±0,05 mm
160-101	0 - 600	0,02 mm	20,1 mm	±0,05 mm
160-104	0 - 1000	0,02 mm	20,1 mm	±0,07 mm

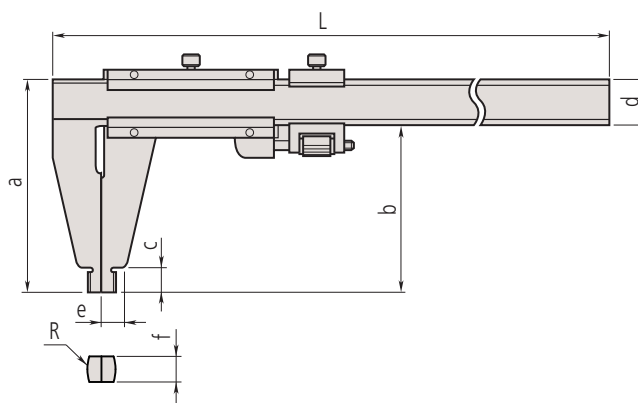
Nr.	Maximalt tillåtet fel S MPE	Vikt [g]	L [mm]	a [mm]	b mm [mm]	c [mm]	d [mm]	e [mm]	f [mm]	R [mm]
160-127	±0,04 mm	450	445	95	75	12	20	10	38	5
160-128	±0,05 mm	1200	630	125	100	18	25	14,8	6	10
160-101	±0,05 mm	1400	780	125	100	18	25	14,8	6	10
160-104	±0,07 mm	3500	1240	172	140	24	32	17	8	10

Metrisk

Utan finjustering

Nr.	Område [mm]	Upplösning	Invändig mätning från	Maximalt tillåtet fel E MPE
160-130	0 - 450	0,05 mm	20,1 mm	±0,1 mm
160-131	0 - 600	0,05 mm	20,1 mm	±0,1 mm
160-132	0 - 1000	0,05 mm	20,1 mm	±0,15 mm

Nr.	Maximalt tillåtet fel S MPE	Vikt [g]	L [mm]	a [mm]	b mm [mm]	c [mm]	d [mm]	e [mm]	f [mm]	R [mm]
160-130	±0,1 mm	1100	630	125	100	18	25	14,8	6	10
160-131	±0,1 mm	1300	780	125	100	18	25	14,8	6	10
160-132	±0,15 mm	3300	1240	172	140	24	32	17	8	10



Nonieskjutmått med långa mätskänklar

Serie 534

Med eller utan finjustering

- Långa skänklar för mätning av svåråtkomliga detaljer.
- Direktavläsning av invändigt måtvärde på övre nonie utan tillägg av mätskänklarnas bredd.



534-110

Metrisk

Med finjustering

Nr.	Område [mm]	Upplösning	Invändig mätning från	Maximalt tillåtet fel E MPE
534-113	0 - 300	0,02 mm	10,1 mm	±0,04 mm
534-114	0 - 500	0,02 mm	20,1 mm	±0,06 mm
534-115	0 - 750	0,02 mm	20,1 mm	±0,08 mm
534-116	0 - 1000	0,02 mm	20,1 mm	±0,1 mm

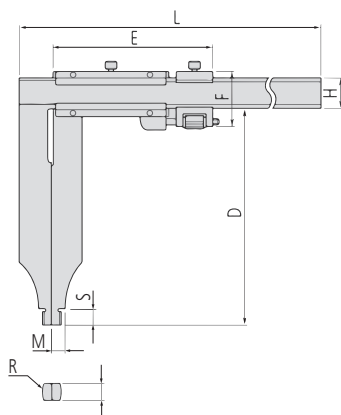
Nr.	Maximalt tillåtet fel S MPE	Vikt [g]	L [mm]	D [mm]	E [mm]	F [mm]	H [mm]	R [mm]	M [mm]	S [mm]	t [mm]
534-113	±0,04 mm	460	445	90	76,6	38	20	5	7	12	3,8
534-114	±0,06 mm	1500	682	200	89	51	25	10	12	18,5	6
534-115	±0,08 mm	2900	995	200	150	62,5	32	10	12	18,5	6
534-116	±0,1 mm	3500	1230	200	150	62,5	32	10	12	18,5	8

Metrisk

Utan finjustering

Nr.	Område [mm]	Upplösning	Invändig mätning från	Maximalt tillåtet fel E MPE
534-109	0 - 300	0,05 mm	10,1 mm	±0,07 mm
534-110	0 - 500	0,05 mm	20,1 mm	±0,13 mm

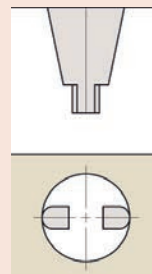
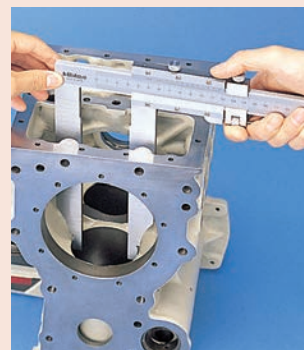
Nr.	Maximalt tillåtet fel S MPE	Vikt [g]	L [mm]	D [mm]	E [mm]	H [mm]	R [mm]	M [mm]	S [mm]	t [mm]
534-109	±0,07 mm	400	445	90	76,5	20	5	7	12	3,8
534-110	±0,13 mm	1400	682	200	89	25	10	12	18,5	6



Tekniska data

Levereras

I en ask



Med rundade mätytor för invändig mätning

ABSOLUTE AOS Digimatic Skjutmått med konstant mättryck

ABSOLUTE®

Funktioner	Serie 573
ORIGIN (ABS nollpunktsinställning)	●
På/Av	●
ZERO / ABS omställning	●
Varning vid låg batterispänning	●
Datautgång	●

Tekniska data

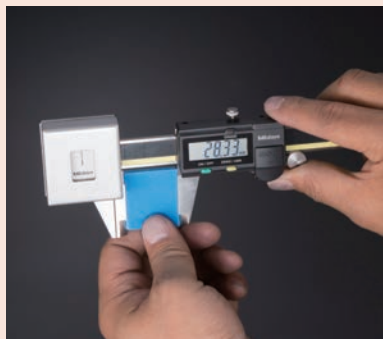
Digital upplösning	0,01 mm
Max. avläsningshastighet	Obegränsad
Mättryck	0,5-1 N
Skänkelöppning	0,3 mm
Display	LCD, teckenhöjd 9 mm
Levereras	Inklusive etui, 1 batteri
Batterilivslängd	Ca. 18000 timmar

Specialtillbehör

Nr.	Beteckning
959149	Digimatic kabel, rak, med dataknapp, 1m
959150	Digimatic kabel, rak, med dataknapp, 2m
06AFM380C	USB Input Tool Direct (Digimatic USB), Digi/Digi2, rak, med dataknapp
264-620	U-WAVE fit, IP67 Typ, trådlös sändare för skjutmått
264-621	U-WAVE fit, summertyp, trådlös sändare för skjutmått
264-624	U-WAVE fit Bluetooth, IP67-typ, trådlös sändare för skjutmått
264-625	U-WAVE Bluetooth, summer, trådlös sändare för skjutmått
02AZF300	Anslutningsenhet, U-WAVE fit, standardtyp
959143	Hold-Unit, fryser mätvärdet

Förbrukningsartiklar

Nr.	Beteckning
938882	Batteri SR-44



Ett konstant lågt mättryck uppnås endast vid avläsning när visaren är inom de två markeringarna.

Serie 573

ABSOLUTE AOS Digimatic skjutmått med mättrycksvisare för mätning på känsliga detaljer

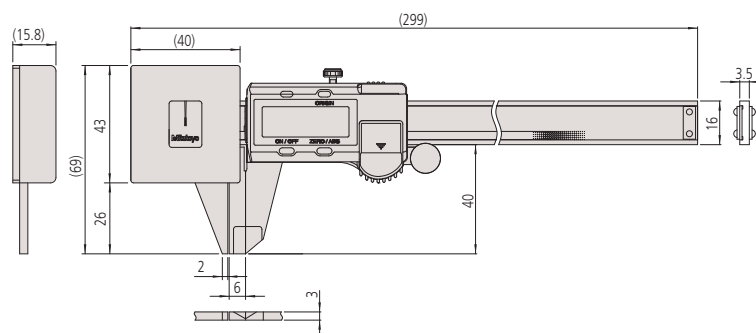
- Tack vare det låga, konstanta mättrycket som visaren indikerar är dessa skjutmått lämpliga för mätning på eftergivliga arbetsstycken såsom detaljer i plast och gummi.
- Teckenhöjd: 9 mm (den kontrastrika LCD-displayen minskar risken för trötta ögon)
- ABS- (ABSOLUTE-) skalan eliminerar kravet på nollställning vid varje påslag och ger obegränsad avläsningshastighet.
- Mycket lång batterilivslängd



573-191-30

Metrisk

Nr.	Område [mm]	Maximalt tillåtet fel E MPE	Vikt [g]
573-191-30	0 - 180	±0,05 mm	253

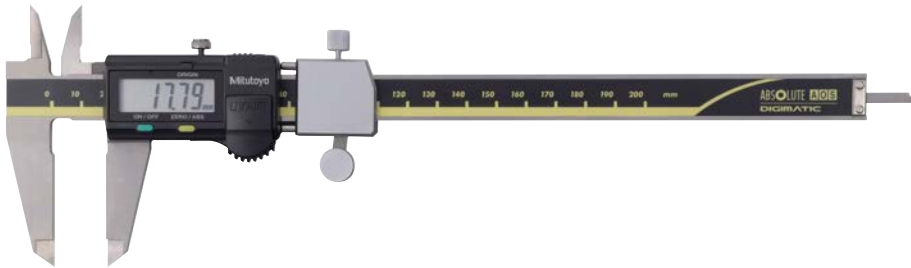


ABSOLUTE AOS Digimatic Skjutmått för toleransmätning

Serie 573

ABSOLUTE AOS Digimatic toleransskjutmått har en fjädermekanism för snabb och effektiv toleransbedömning av massproducerade detaljer.

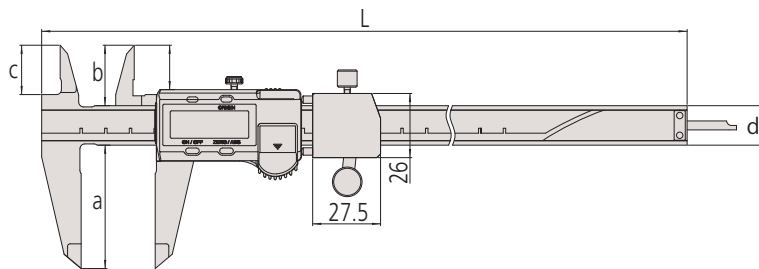
- Teckenhöjd: 9 mm (den kontrastrika LCD-displayen minskar risken för trötta ögon)
- ABS- (ABSOLUTE-) skalan eliminerar kravet på nollställning vid varje påslag och obegränsad avläsningshastighet
- Mycket lång batterilivslängd



573-182-30

Metrisk

Nr.	Område [mm]	Maximalt tillåtet fel E MPE	Maximalt tillåtet fel S MPE	Vikt [g]	L [mm]	a [mm]	b mm [mm]	c [mm]	d [mm]
573-181-30	0 - 100	±0,02 mm	±0,04 mm	213	233	40	21	16,5	16
573-182-30	0 - 150	±0,02 mm	±0,04 mm	233	290	50	24,5	20	16



Funktioner	Serie 573
ORIGIN (ABS nollpunktsinställning)	●
På/Av	●
ZERO / ABS omställning	●
Varning vid låg batterispänning	●
Datautgång	●

Tekniska data

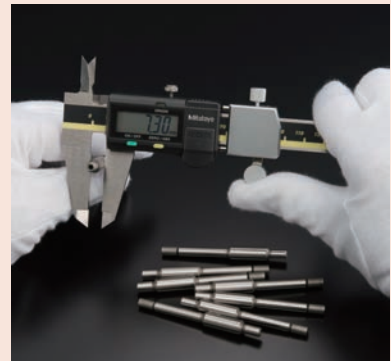
Digital upplösning	0,01 mm
Max. avläsningshastighet	Obegränsad
Mättryck	7-14 N
Skänkelöppning	2 mm
Display	LCD, teckenhöjd 9 mm
Levereras	Inklusive etui, 1 batteri
Batterilivslängd	Ca. 18000 timmar

Specialtillbehör

Nr.	Beteckning
959149	Digimatic kabel, rak, med dataknapp, 1m
959150	Digimatic kabel, rak, med dataknapp, 2m
06AFM380C	USB Input Tool Direct (Digimatic USB), Digi/Digi2, rak, med dataknapp
264-620	U-WAVE fit, IP67 Typ, trådlös sändare för skjutmått
264-621	U-WAVE fit, summertyp, trådlös sändare för skjutmått
264-624	U-WAVE fit Bluetooth, IP67-typ, trådlös sändare för skjutmått
264-625	U-WAVE Bluetooth, summer, trådlös sändare för skjutmått
02AZF310	Anslutningsenhet, U-WAVE fit, vattentät typ
959143	Hold-Unit, fryser mätvärdet

Förbrukningsartiklar

Nr.	Beteckning
938882	Batteri SR-44



Ritsskjutmått med hårdmetallmätutor

Funktioner	Serie 573
ORIGIN (ABS nollpunktsinställning)	●
Auto avstängning efter 20 min. stillestånd	●
Varning vid låg batterispänning	●
Datautgång	●

Tekniska data

Digital upplösning	0,01 mm
Max. avläsningshastighet	Obegränsad
Display	LCD, teckenhöjd 9 mm (150 mm, 200 mm) 11mm (300 mm)
Levereras	Inklusive etui, 1 batteri
Batterilivslängd	Ca. 5 år vid normal användning

Specialtillbehör

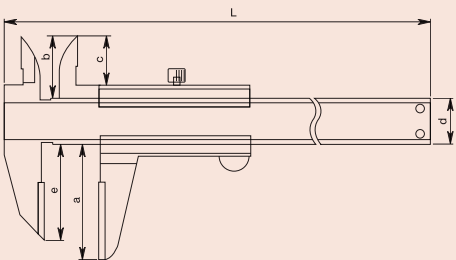
Nr.	Beteckning
05CZA624	Digimatic kabel med dataknapp, IP-klass, 1 m, för skjutmått
05CZA625	Digimatic kabel med dataknapp, IP-klass, 2 m, för skjutmått
06AFM380A	USB Input Tool Direct (Digimatic USB), Digi/Digi2, med dataknapp, IP, för skjutmått
264-620	U-WAVE fit, IP67 Typ, trådlös sändare för skjutmått
264-621	U-WAVE fit, summertyp, trådlös sändare för skjutmått
264-624	U-WAVE fit Bluetooth, IP67-typ, trådlös sändare för skjutmått
264-625	U-WAVE Bluetooth, summer, trådlös sändare för skjutmått
02AZF310	Anslutningsenhet, U-WAVE fit, vattentät typ

Förbrukningsartiklar

Nr.	Beteckning
938882	Batteri SR-44

Tekniska data

Levereras Inklusive etui



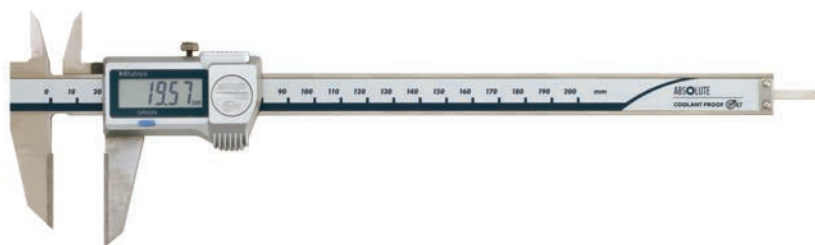
Serie 573

Skjutmått för ritning

- De hårdmetallbelagda skänklarna underlättar fin ritning på arbetsstycket.



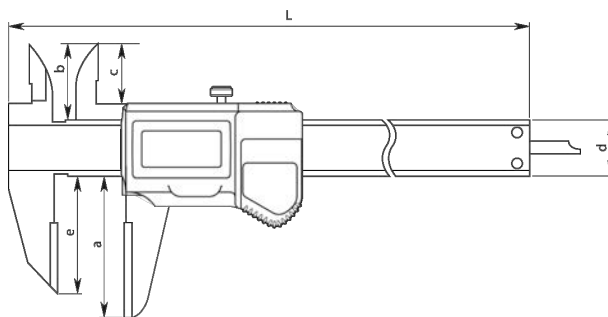
ABSOLUTE®
IP67



573-677-20

Metrisk

Nr.	Område [mm]	Maximalt tillåtet fel E MPE	Maximalt tillåtet fel S MPE	Vikt [g]	L [mm]	a [mm]	b mm [mm]	c [mm]	d [mm]	e [mm]
573-676-20	0 - 150	±0,02 mm	±0,04 mm	166	229	46	21,5	17	16	33
573-677-20	0 - 200	±0,02 mm	±0,04 mm	196	288	50	25	20,5	16	43
573-679-20	0 - 300	±0,03 mm	±0,05 mm	360	404	64	27,5	22	20	54

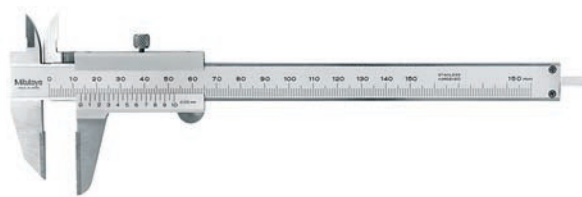


Användningsexempel

Serie 536

Skjutmått för ritning

- De hårdmetallbelagda skänklarna underlättar fin ritning på arbetsstycket.



536-221

Metrisk

Nr.	Område [mm]	Maximalt tillåtet fel E MPE	Maximalt tillåtet fel S MPE	Upplösning	Vikt [g]	L [mm]	a [mm]	b mm [mm]	c [mm]	d [mm]	e [mm]
536-221	0 - 150	±0,05 mm	±0,07 mm	0,05 mm	150	229	40	21,5	17	16	33
536-222	0 - 200	±0,05 mm	±0,07 mm	0,05 mm	180	288	50	25	20,5	16	43
536-223	0 - 300	±0,08 mm	±0,1 mm	0,05 mm	400	403	64	27,5	22	20	54

Skjutmått med Offset-funktion

Serie 573

Offset-skjutmått för mätning på detaljer med olika steg och avsatser

- Den ställbara skänkeln kan justeras för att underlätta mätning av detaljer med olika höjder eller svåråtkomliga ytor.



573-602-20

Metrisk

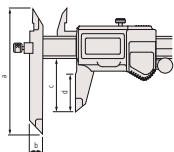
Utan friktionsrulle

Nr.	Område [mm]	Maximalt tillåtet fel E MPE	Maximalt tillåtet fel S MPE	Vikt [g]	a [mm]	b mm [mm]	c [mm]	d [mm]
573-611-20	0 - 150	±0,02 mm	±0,04 mm	168	95	10	40	30
573-612-20	0 - 200	±0,02 mm	±0,04 mm	198	95	10	50	38,5
573-614-20	0 - 300	±0,03 mm	±0,05 mm	380	135	15	64	51

Metrisk

Med friktionsrulle

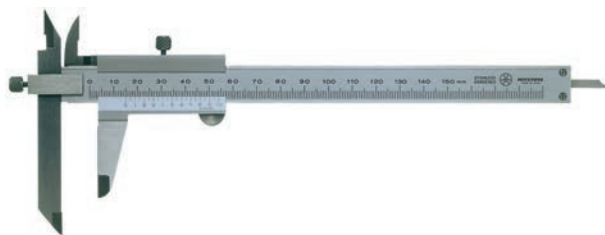
Nr.	Område [mm]	Maximalt tillåtet fel E MPE	Maximalt tillåtet fel S MPE	Vikt [g]	a [mm]	b mm [mm]	c [mm]	d [mm]
573-601-20	0 - 150	±0,02 mm	±0,04 mm	168	95	10	40	30
573-602-20	0 - 200	±0,02 mm	±0,04 mm	198	95	10	50	38,5
573-604-20	0 - 300	±0,03 mm	±0,05 mm	970	135	15	64	51



Serie 536

Offset-skjutmått för mätning på detaljer med olika steg och avsatser

- Den ställbara skänkeln kan justeras för att underlätta mätning av detaljer med olika höjder eller svåråtkomliga ytor.



Metrisk

Nr.	Område [mm]	Maximalt tillåtet fel E MPE	Maximalt tillåtet fel S MPE	Upplösning	Vikt [g]	L [mm]	a [mm]	b mm [mm]	c [mm]	d [mm]	e [mm]
536-101	0 - 150	±0,05 mm	±0,07 mm	0,05 mm	150	229	95	40	10	16	7,5
536-102	0 - 200	±0,05 mm	±0,07 mm	0,05 mm	200	286	95	50	10	16	8,5
536-103	0 - 300	±0,08 mm	±0,1 mm	0,05 mm	400	403	135	64	15	20	12

Funktioner	Serie 573
ORIGIN (ABS nollpunktsinställning)	●
Auto avstängning efter 20 min. stillestånd	●
Varning vid låg batterispänning	●
Datautgång	●

Tekniska data

Digital upplösning	0,01 mm
Max. avläsningshastighet	Obegränsad
Display	LCD, teckenhöjd 9 mm (150 mm, 200 mm) 11mm (300 mm)
Levereras	Inklusive etui, 1 batteri
Batterilivslängd	Ca. 5 år vid normal användning

Specialtillbehör

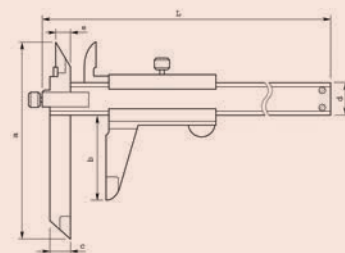
Nr.	Beteckning
05CZA624	Digimatic kabel med dataknapp, IP-klass, 1 m, för skjutmått
05CZA625	Digimatic kabel med dataknapp, IP-klass, 2 m, för skjutmått
06AFM380A	USB Input Tool Direct (Digimatic USB), Digi/Digi2, med dataknapp, IP, för skjutmått
264-620	U-WAVE fit, IP67 Typ, trådlös sändare för skjutmått
264-621	U-WAVE fit, summertyp, trådlös sändare för skjutmått
264-624	U-WAVE fit Bluetooth, IP67-typ, trådlös sändare för skjutmått
264-625	U-WAVE Bluetooth, summer, trådlös sändare för skjutmått
02AZF310	Anslutningsenhet, U-WAVE fit, vattentät typ

Förbrukningsartiklar

Nr.	Beteckning
938882	Batteri SR-44

Tekniska data

Levereras Inklusive etui



Funktioner	Serie 573
ORIGIN (ABS nollpunktsinställning)	●
Auto avstängning efter 20 min. stillestånd	●
Varning vid låg batterispänning	●
Datautgång	●

Tekniska data

Digital upplösning	0,01 mm
Max. avläsningshastighet	Obegränsad
Display	LCD, teckenhöjd 9 mm (150 mm, 200 mm) 11mm (300 mm)
Levereras	Inklusive etui, 1 batteri
OFFSET	10 mm
Batterilivslängd	Ca. 5 år vid normal användning

Specialtillbehör

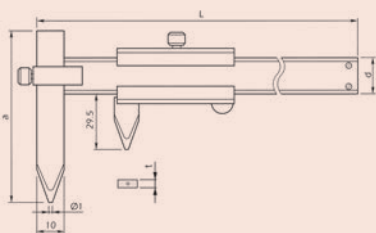
Nr.	Beteckning
05CZA624	Digimatic kabel med dataknapp, IP-klass, 1 m, för skjutmått
05CZA625	Digimatic kabel med dataknapp, IP-klass, 2 m, för skjutmått
06AFM380A	USB Input Tool Direct (Digimatic USB), Digi/Digi2, med dataknapp, IP, för skjutmått
264-620	U-WAVE fit, IP67 Typ, trådlös sändare för skjutmått
264-621	U-WAVE fit, summertyp, trådlös sändare för skjutmått
264-624	U-WAVE fit Bluetooth, IP67-typ, trådlös sändare för skjutmått
264-625	U-WAVE Bluetooth, summer, trådlös sändare för skjutmått
02AZF310	Anslutningsenhet, U-WAVE fit, vattentät typ

Förbrukningsartiklar

Nr.	Beteckning
938882	Batteri SR-44

Tekniska data

Levereras Inklusive etui



Skjutmått med ställbar mätskänkel

Serie 573

Skjutmått för mätning av hålavstånd

- Speciellt utformat för mätning av c/c-avstånd på samma eller förskjutna plan.
- Kan även mäta från kant till hålcentrum.



ABSOLUTE®
IP67



573-606-20

Metrisk

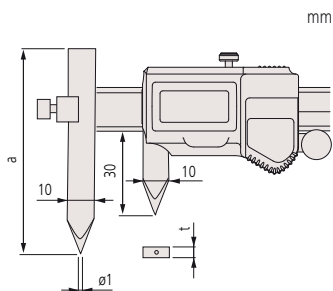
Utan friktionsrulle

Nr.	Område [mm]	Maximalt tillåtet fel S MPE	Vikt [g]	a [mm]	t [mm]
573-615-20	10,1 - 160	±0,03 mm	157	75	3,5
573-616-20	10,1 - 210	±0,03 mm	177	75	3,5
573-618-20	10,1 - 300	±0,04 mm	335	100	3,8

Metrisk

Med friktionsrulle

Nr.	Område [mm]	Maximalt tillåtet fel S MPE	Vikt [g]	a [mm]	t [mm]
573-605-20	10,1 - 160	±0,03 mm	157	75	3,5
573-606-20	10,1 - 210	±0,03 mm	177	75	3,5
573-608-20	10,1 - 300	±0,04 mm	340	100	3,8



Serie 536

Skjutmått för mätning av hålavstånd

- Speciellt utformat för mätning av c/c-avstånd på samma eller förskjutna plan
- Kan även mäta från kant till hålcentrum



536-106

Metrisk

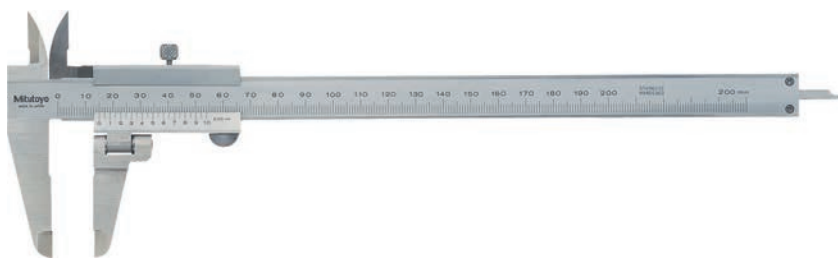
Nr.	Område [mm]	Maximalt tillåtet fel S MPE	Upplösning	Vikt [g]	L [mm]	a [mm]	d [mm]	t [mm]
536-105	10,1 - 150	±0,05 mm	0,05 mm	140	229	75	16	3
536-106	10,1 - 200	±0,05 mm	0,05 mm	160	282	75	16	3
536-107	10,1 - 300	±0,08 mm	0,05 mm	320	383	100	20	3,8

Skjutmått med svängbar skänkel

Serie 536

Skjutmått med svängbar skänkel

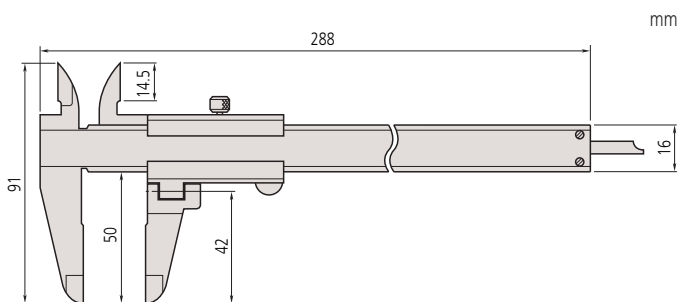
- Den rörliga skänkeln kan vridas för att mäta sektioner på en axel.
- Med djupmåttsticka.



536-212

Metrisk

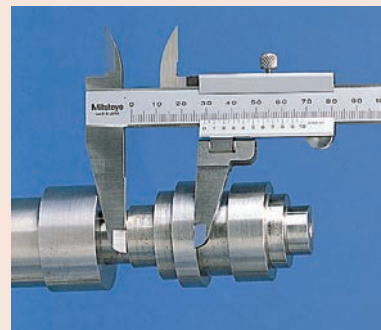
Nr.	Område [mm]	Maximalt tillåtet fel E MPE	Maximalt tillåtet fel S MPE	Upplösning	Anmärkningar	Vikt [g]
536-212	0 - 200	±0,05 mm	±0,07 mm	0,05 mm	Skänkel svängbar ±90°	190



Tekniska data

Levereras

Inklusive etui



ABSOLUTE Digimatic liggande skjutmått för hål-avstånd



Safety
Dust- and
Water-
Protected

ABSOLUTE®
IP67

Funktioner	Serie 573
ORIGIN (ABS nollpunktsinställning)	●
PRESET	●
ZERO / ABS omställning	●
Varning vid låg batterispanning	●
Datautgång	●

Tekniska data

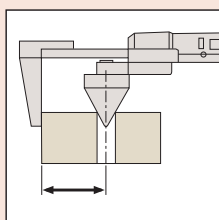
Digital upplösning	0,01 mm
Max. avläsningshastighet	Obegränsad
Display	LCD, teckenhöjd 11 mm
Levereras	Inklusive etui, 1 batteri
OFFSET	10 mm
Batterilivslängd	Ca. 5 år vid normal användning

Specialtillbehör

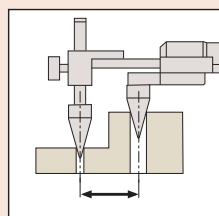
Nr.	Beteckning
05CZA624	Digimatic kabel med dataknapp, IP-klass, 1 m, för skjutmått
05CZA625	Digimatic kabel med dataknapp, IP-klass, 2 m, för skjutmått
06AFM380A	USB Input Tool Direct (Digimatic USB), Digi/Digi2, med dataknapp, IP, för skjutmått
02AZD730G	U-WAVE-T, IP67-typ, trådlös sändare
02AZD880G	U-WAVE-T, summertyp, trådlös sändare
02AZD790A	U-WAVE-T anslutningskabel A, med dataknapp, IP, för skjutmått

Förbrukningsartiklar

Nr.	Beteckning
938882	Batteri SR-44



För kant till hålcentrum



För c/c-avstånd



Serie 573

Digimatic liggande skjutmått för hålavstånd

- Speciellt utformat för att mäta c/c-avstånd eller kant-till-hålcentrum.
- Försedd med skänklar på baksidan av skjutmättet, mätvärdet kan enkelt läsas ovanifrån.
- OFFSET-funktion för direkt avläsning vid stegmätning.



573-716-20
För c/c-avstånd



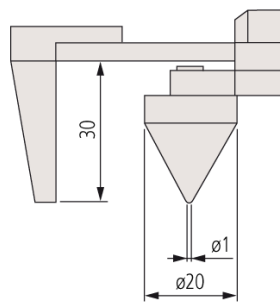
573-718-20
För kant till hålcentrum

Metrisk Hålcentrumavstånd typ

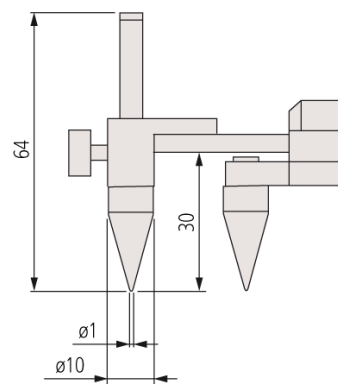
Nr.	Område [mm]	Maximalt tillåtet fel S MPE	Vikt [g]
573-716-20	10,1 - 200	±0,1 mm	465
573-717-20	10,1 - 300	±0,15 mm	550

Metrisk Kant-till-hålcentrum typ

Nr.	Område [mm]	Maximalt tillåtet fel S MPE	Vikt [g]
573-718-20	10,1 - 200	±0,1 mm	470
573-719-20	10,1 - 300	±0,15 mm	555



573-718-20
573-719-20



573-716-20
573-717-20

ABSOLUTE Digimatic Spets skjutmått

Serie 573

Spets skjutmått med extra finslipade skänklar

- Skänklar med smala spetsar förenklar mätning i mycket små spår och andra svåråtkomliga ytor.



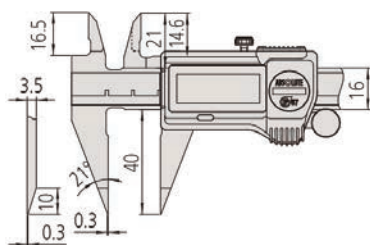
573-621-20
Spetsiga mätskänklar

Metrisk Spetsiga mätskänklar

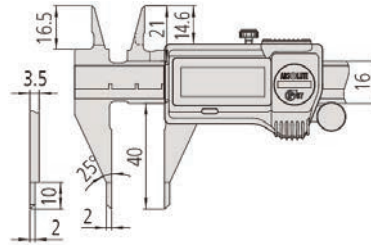
Nr.	Område [mm]	Friktionsrulle	Maximalt tillåtet fel E MPE	Maximalt tillåtet fel S MPE	Vikt [g]
573-621-20	0 - 150	●	±0,02 mm	±0,04 mm	163
573-622-20	0 - 150		±0,02 mm	±0,04 mm	163

Metrisk Smala mätskänkelspetsar

Nr.	Område [mm]	Friktionsrulle	Maximalt tillåtet fel E MPE	Maximalt tillåtet fel S MPE	Vikt [g]
573-625-20	0 - 150	●	±0,02 mm	±0,04 mm	163
573-626-20	0 - 150		±0,02 mm	±0,04 mm	163



Spetsiga mätskänklar

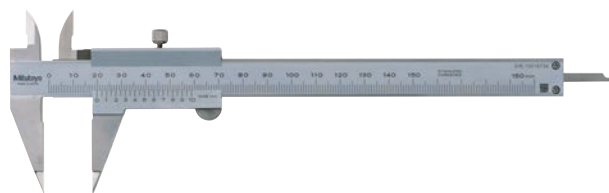


Smala mätskänkelspetsar

Serie 536

Analogt spets skjutmått med extra finslipade skänklar.

- Skänklar med smala spetsar förenklar mätning i mycket små spår och andra svåråtkomliga ytor.



536-121

Metrisk

Nr.	Område [mm]	Maximalt tillåtet fel E MPE	Maximalt tillåtet fel S MPE	Upplösning	Vikt [g]
536-121	0 - 150	±0,05 mm	±0,07 mm	0,05 mm	150

Funktioner	Serie 573
ORIGIN (ABS nollpunktsinställning)	●
Auto avstängning efter 20 min. stillstånd	●
Varning vid låg batterispänning	●
Datautgång	●

Tekniska data

Digital upplösning	0,01 mm
Max. avläsningshastighet	Obegränsad
Display	LCD, teckenhöjd 9 mm
Levereras	Inklusive etui, 1 batteri
Batterilivslängd	Ca. 5 år vid normal användning

Specialtillbehör

Nr.	Beteckning
05CZA624	Digimatic kabel med dataknapp, IP-klass, 1 m, för skjutmått
05CZA625	Digimatic kabel med dataknapp, IP-klass, 2 m, för skjutmått
06AFM380A	USB Input Tool Direct (Digimatic USB), Digi/Digi2, med dataknapp, IP, för skjutmått
264-620	U-WAVE fit, IP67 Typ, trådlös sändare för skjutmått
264-621	U-WAVE fit, summertyp, trådlös sändare för skjutmått
264-624	U-WAVE fit Bluetooth, IP67-typ, trådlös sändare för skjutmått
264-625	U-WAVE Bluetooth, summer, trådlös sändare för skjutmått
02AZF310	Anslutningsenhet, U-WAVE fit, vattentät typ

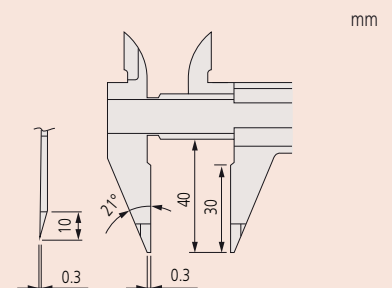
Förbrukningsartiklar

Nr.	Beteckning
938882	Batteri SR-44



Tekniska data

Levereras	Inklusive etui
-----------	----------------



Funktioner	Serie 573
ORIGIN (ABS nollpunktsinställning)	●
Auto avstängning efter 20 min. stillestånd	●
Varning vid låg batterispänning	●
Datautgång	●

Tekniska data

Digital upplösning	0,01 mm
Max. avläsningshastighet	Obegränsad
Display	LCD, teckenhöjd 9 mm
Levereras	Inklusive etui, 1 batteri
Batterilivslängd	Ca. 5 år vid normal användning

Specialtillbehör

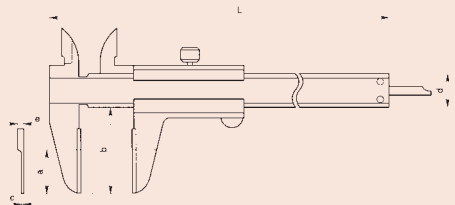
Nr.	Beteckning
05CZA624	Digimatic kabel med dataknapp, IP-klass, 1 m, för skjutmått
05CZA625	Digimatic kabel med dataknapp, IP-klass, 2 m, för skjutmått
06AFM380A	USB Input Tool Direct (Digimatic USB), Digi/Digi2, med dataknapp, IP, för skjutmått
264-620	U-WAVE fit, IP67 Typ, trådlös sändare för skjutmått
264-621	U-WAVE fit, summertyp, trådlös sändare för skjutmått
264-624	U-WAVE fit Bluetooth, IP67-typ, trådlös sändare för skjutmått
264-625	U-WAVE Bluetooth, summer, trådlös sändare för skjutmått
02AZF310	Anslutningsenhet, U-WAVE fit, vattentät typ

Förbrukningsartiklar

Nr.	Beteckning
938882	Batteri SR-44

Tekniska data

Levereras	Inklusive etui
-----------	----------------

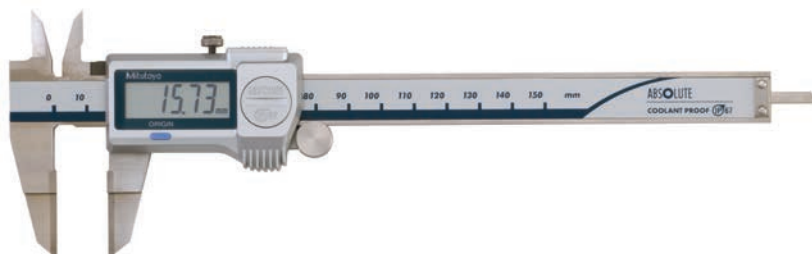


Skjutmått med tunna hårdmetallbelagda skänklar

Serie 573

Skjutmått med tunna skänklar

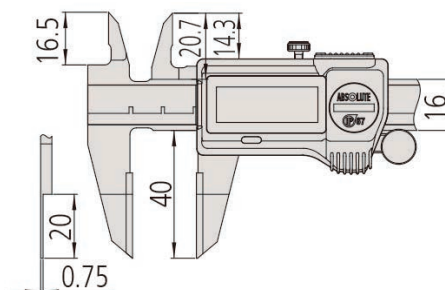
- De tunna, bladformade skänklarna underlättar mätning i mycket små spår
- Mätytorna för utvändig mätning är hårdmetallbelagda



573-634-20

Metrisk

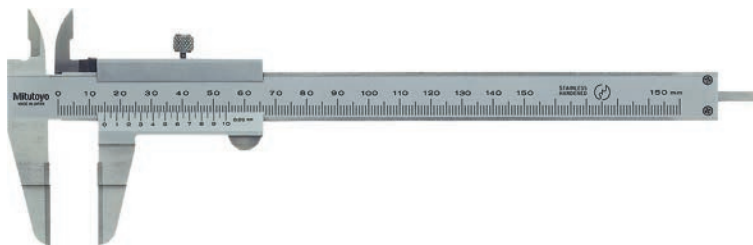
Nr.	Område [mm]	Friktionsrulle	Maximalt tillåtet fel E MPE	Maximalt tillåtet fel S MPE	Upplösning	Vikt [g]
573-634-20	0 - 150	●	±0,02 mm	±0,04 mm	0,01 mm	168
573-635-20	0 - 150		±0,02 mm	±0,04 mm	0,01 mm	168



Serie 536

Analogt skjutmått

- De tunna, bladformade skänklarna underlättar mätning i mycket små spår
- Mätytorna för utvändig mätning är hårdmetallbelagda



536-134

Metrisk

Nr.	Område [mm]	Maximalt tillåtet fel E MPE	Maximalt tillåtet fel S MPE	Upplösning	Vikt [g]	L [mm]	a [mm]	b mm [mm]	c [mm]	d [mm]	e [mm]
536-134	0 - 150	±0,05 mm	±0,07 mm	0,05 mm	140	229	20	40	0,75	16	3
536-135	0 - 200	±0,05 mm	±0,07 mm	0,05 mm	180	286	25	50	0,75	16	3
536-136	0 - 300	±0,08 mm	±0,1 mm	0,05 mm	420	403	30	64	1	16	3,8

Analogt skjutmått med inåtriktade mätskänklar

Serie 573

De inåtriktade skänklarna underlättar mätning på svåråtkomliga ytor.

- För mätning av väggjocklek inuti hål och fördjupningar.



573-651-20



573-652-20
Inåtriktade mätspetsar

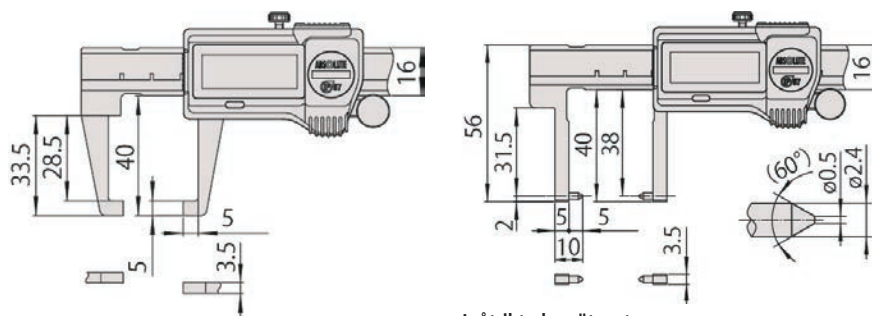
Metrisk

Nr.	Område [mm]	Friktionsrulle	Maximalt tillåtet fel E MPE	Vikt [g]
573-651-20	0 - 150	●	±0,03 mm	157
573-653-20	0 - 150		±0,03 mm	157

Metrisk

Med inåtriktade mätspetsar

Nr.	Område [mm]	Friktionsrulle	Maximalt tillåtet fel E MPE	Vikt [g]
573-652-20	0 - 150	●	±0,03 mm	157
573-654-20	0 - 150		±0,03 mm	157



Inåtriktade mätspetsar

Funktioner	Serie 573
ORIGIN (ABS nollpunktsinställning)	●
Auto avstängning efter 20 min. stillestånd	●
Varning vid låg batterispänning	●
Datautgång	●

Tekniska data

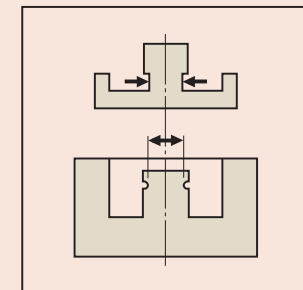
Digital upplösning	0,01 mm
Max. avläsningshastighet	Obegränsad
Display	LCD, teckenhöjd 9 mm
Levereras	Inklusive etui, 1 batteri
Batterilivslängd	Ca. 5 år vid normal användning

Specialtillbehör

Nr.	Beteckning
05CZA624	Digimatic kabel med dataknapp, IP-klass, 1 m, för skjutmått
05CZA625	Digimatic kabel med dataknapp, IP-klass, 2 m, för skjutmått
06AFM380A	USB Input Tool Direct (Digimatic USB), Digi/Digi2, med dataknapp, IP, för skjutmått
264-620	U-WAVE fit, IP67 Typ, trådlös sändare för skjutmått
264-621	U-WAVE fit, summertyp, trådlös sändare för skjutmått
264-624	U-WAVE fit Bluetooth, IP67-typ, trådlös sändare för skjutmått
264-625	U-WAVE Bluetooth, summer, trådlös sändare för skjutmått
02AZF310	Anslutningsenhet, U-WAVE fit, vattentät typ

Förbrukningsartiklar

Nr.	Beteckning
938882	Batteri SR-44

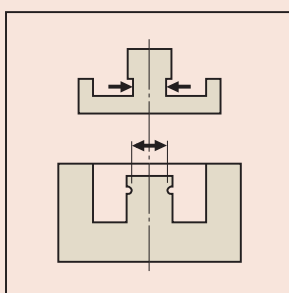


Analogt skjutmått med inåtriktade mätskänklar

Tekniska data

Levereras

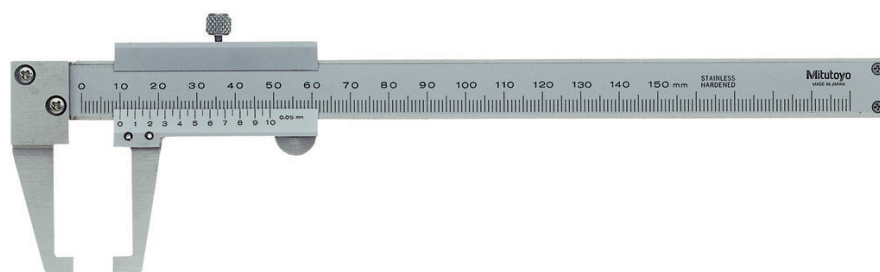
Inklusive etui



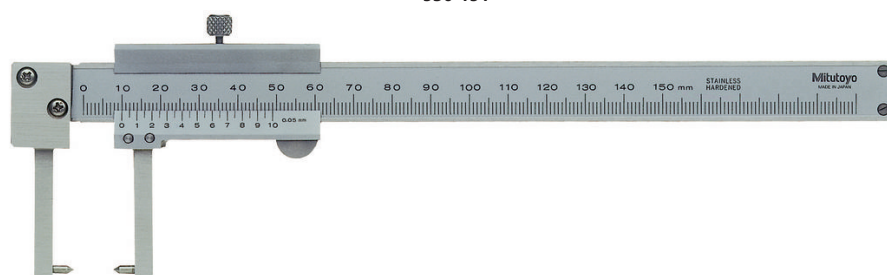
Serie 536

De inåtriktade skänklarna underlättar mätning på svåråtkomliga ytor.

- För mätning av väggjocklek inuti hål och fördjupningar.



536-151



536-152

Inåtriktade mätspetsar

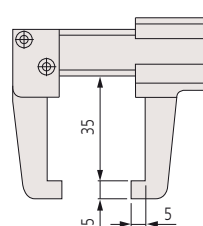
Metrisk

Nr.	Område [mm]	Maximalt tillåtet fel E MPE	Upplösning	Vikt [g]
536-151	0 - 150	±0,05 mm	0,05 mm	140

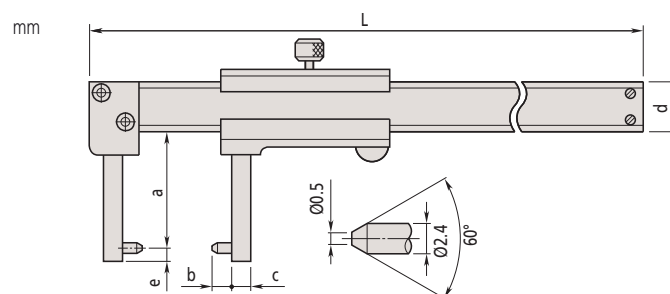
Metrisk

Med inåtriktade mätspetsar

Nr.	Område [mm]	Maximalt tillåtet fel E MPE	Upplösning	Vikt [g]	L [mm]	a [mm]	b mm [mm]	c [mm]	d [mm]	e [mm]
536-152	0 - 150	±0,05 mm	0,05 mm	140	229	38	5	5	16	2



536-151



536-152
Inåtriktade mätspetsar

Skjutmått med knivformade skänklar

Serie 573

Skjutmått med knivformade skänklar

- Speciellt utformat för invändig mätning av svåråtkomliga detaljer.
- Med långa smala mätskänklar



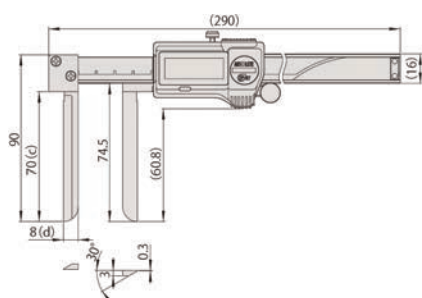
ABSOLUTE®
IP67



573-642-20

Metrisk

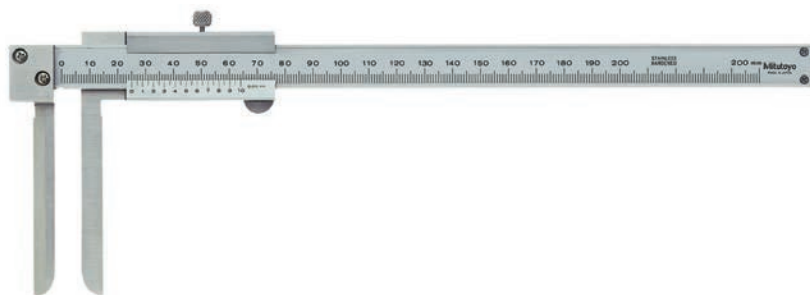
Nr.	Område [mm]	Friktionsrulle	Maximalt tillåtet fel S MPE	Vikt [g]
573-642-20	10,1 - 200	●	±0,05 mm	227
573-643-20	10,1 - 200		±0,05 mm	227



Serie 536

Analogt skjutmått med knivformade skänklar

- Speciellt utformat för invändig mätning av svåråtkomliga detaljer.
- Med långa smala mätskänklar.



536-142

Metrisk

Nr.	Område [mm]	Maximalt tillåtet fel S MPE	Upplösning	Vikt [g]
536-142	10,1 - 200	±0,12 mm	0,05 mm	210

Funktioner	Serie 573
ORIGIN (ABS nollpunktsinställning)	●
Auto avstängning efter 20 min. stillestånd	●
Varning vid låg batterispänning	●
Datautgång	●

Tekniska data

Digital upplösning	0,01 mm
Max. avläsningshastighet	Obegränsad
Display	LCD, teckenhöjd 9 mm
Levereras	Inklusive etui, 1 batteri
Batterilivslängd	Ca. 5 år vid normal användning

Specialtillbehör

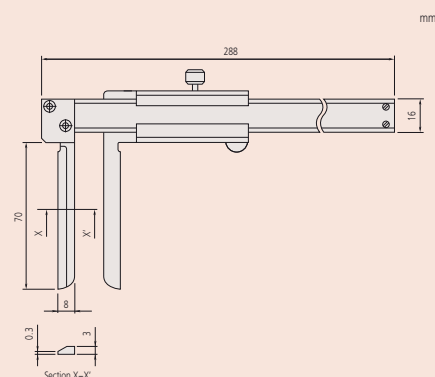
Nr.	Beteckning
05CZA624	Digimatic kabel med dataknapp, IP-klass, 1 m, för skjutmått
05CZA625	Digimatic kabel med dataknapp, IP-klass, 2 m, för skjutmått
06AFM380A	USB Input Tool Direct (Digimatic USB), Digi/Digi2, med dataknapp, IP, för skjutmått
02AZD880G	U-WAVE-T, summertyp, trådlös sändare
02AZD730G	U-WAVE-T, IP67-typ, trådlös sändare
02AZD790A	U-WAVE-T anslutningskabel A, med dataknapp, IP, för skjutmått

Förbrukningsartiklar

Nr.	Beteckning
938882	Batteri SR-44

Tekniska data

Levereras	Inklusive etui
-----------	----------------



Funktioner	Serie 573
ORIGIN (ABS nollpunktsinställning)	●
Auto avstängning efter 20 min. stillestånd	●
Varning vid låg batterispänning	●
Datautgång	●

Tekniska data

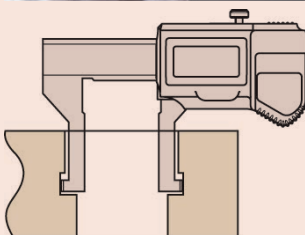
Digital upplösning	0,01 mm
Max. avläsningshastighet	Obegränsad
Display	LCD, teckenhöjd 9 mm
Levereras	Inklusive etui, 1 batteri
Batterilivslängd	Ca. 5 år vid normal användning

Specialtillbehör

Nr.	Beteckning
05CZA624	Digimatic kabel med dataknapp, IP-klass, 1 m, för skjutmått
05CZA625	Digimatic kabel med dataknapp, IP-klass, 2 m, för skjutmått
06AFM380A	USB Input Tool Direct (Digimatic USB), Digi/Digi2, med dataknapp, IP, för skjutmått
264-620	U-WAVE fit, IP67 Typ, trådlös sändare för skjutmått
264-621	U-WAVE fit, summertyp, trådlös sändare för skjutmått
264-624	U-WAVE fit Bluetooth, IP67-typ, trådlös sändare för skjutmått
264-625	U-WAVE Bluetooth, summer, trådlös sändare för skjutmått
02AZF310	Anslutningsenhet, U-WAVE fit, vattentät typ

Förbrukningsartiklar

Nr.	Beteckning
938882	Batteri SR-44



* 20 mm

Invändigt skjutmått

Serie 573

- Speciellt utformat för invändig mätning av svåråtkomliga detaljer.



ABSOLUTE®
IP67



573-645-20



573-646-20
Utåtriktade mätpetsar

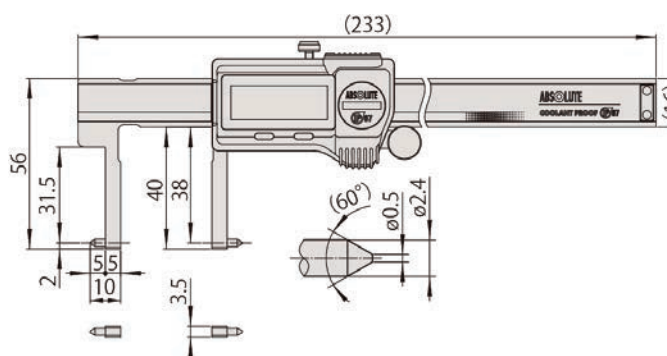
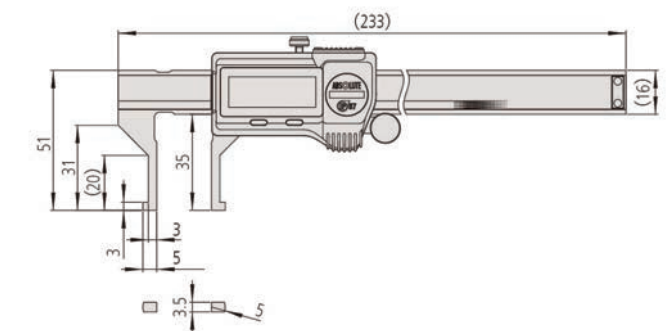
Metrisk

Nr.	Område [mm]	Friktionsrulle	Maximalt tillåtet fel S MPE	OFFSET	Vikt [g]
573-645-20	10,1 - 160	●	±0,05 mm	10 mm	147
573-647-20	10,1 - 160		±0,05 mm	10 mm	147

Metrisk

Med utåtriktade mätpetsar

Nr.	Område [mm]	Friktionsrulle	Maximalt tillåtet fel S MPE	OFFSET	Vikt [g]
573-646-20	20,1 - 170	●	±0,03 mm	20 mm	157
573-648-20	20,1 - 170		±0,03 mm	20 mm	157

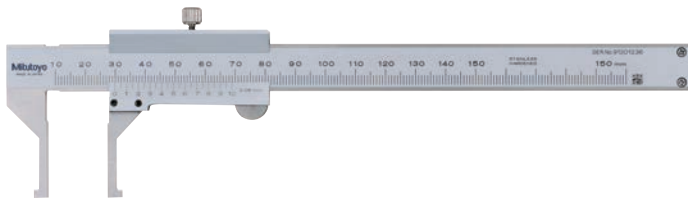


Utåtriktade mätpetsar

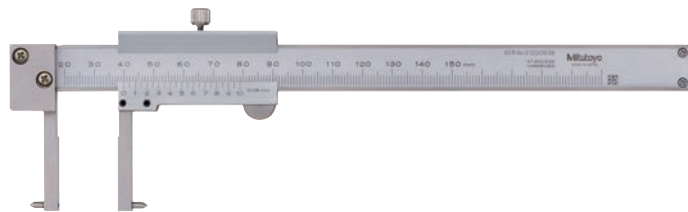
Invändigt skjutmått

Serie 536

- Speciellt utformat för invändig mätning av svåråtkomliga detaljer.



536-145



536-146
Utåtriktade mätspetsar

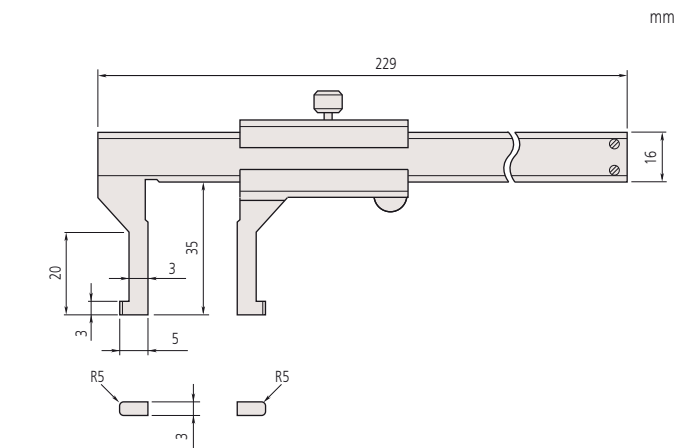
Metrisk

Nr.	Område [mm]	Maximalt tillåtet fel S MPE	Upplösning	Vikt [g]
536-145	10,1 - 150	±0,05 mm	0,05 mm	130

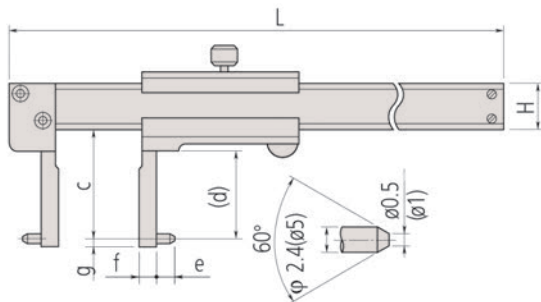
Metrisk

Utåtriktade mätspetsar

Nr.	Område [mm]	Maximalt tillåtet fel S MPE	Upplösning	Vikt [g]	L [mm]	c [mm]	d [mm]	e [mm]	f [mm]	g [mm]	H [mm]
536-146	20,1 - 150	±0,05 mm	0,05 mm	140	229	38	31	5	5	2	16
536-147	30,1 - 300	±0,08 mm	0,05 mm	370	403	98	89	5	10	2	20
536-148	70,1 - 450	±0,1 mm	0,05 mm	1250	610	145	136	10	25	5	25
536-149	70,1 - 600	±0,12 mm	0,05 mm	1430	750	145	136	10	25	5	25



536-145

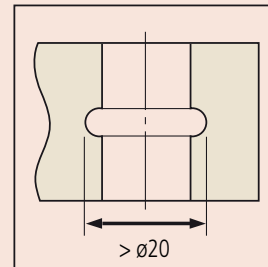
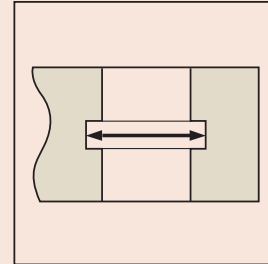


Utåtriktade mätspetsar

Tekniska data

Levereras

Inklusive etui



Funktioner	Serie 573
ORIGIN (ABS nollpunktsinställning)	●
Auto avstängning efter 20 min. stillestånd	●
Varning vid låg batterispänning	●
Datautgång	●

Tekniska data

Digital upplösning	0,01 mm
Max. avläsningshastighet	Obegränsad
Display	LCD, teckenhöjd 9 mm
Levereras	Inklusive etui, 1 batteri
Batterilivslängd	Ca. 5 år vid normal användning

Specialtillbehör

Nr.	Beteckning
05CZA624	Digimatic kabel med dataknapp, IP-klass, 1 m, för skjutmått
05CZA625	Digimatic kabel med dataknapp, IP-klass, 2 m, för skjutmått
06AFM380A	USB Input Tool Direct (Digimatic USB), Digi/Digi2, med dataknapp, IP, för skjutmått
264-620	U-WAVE fit, IP67 Typ, trådlös sändare för skjutmått
264-621	U-WAVE fit, summertyp, trådlös sändare för skjutmått
264-624	U-WAVE fit Bluetooth, IP67-typ, trådlös sändare för skjutmått
264-625	U-WAVE Bluetooth, summer, trådlös sändare för skjutmått
02AZF310	Anslutningsenhet, U-WAVE fit, vattentät typ

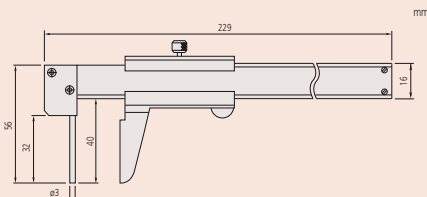
Förbrukningsartiklar

Nr.	Beteckning
938882	Batteri SR-44



Tekniska data

Levereras	Inklusive etui
-----------	----------------



Skjutmått för mätning av tjocklek på rör

Serie 573

Skjutmått för mätning av rörtjocklek

- Den fasta skänkeln är en rundstång som underlättar mätning av godstjocklek i rör och dyl.



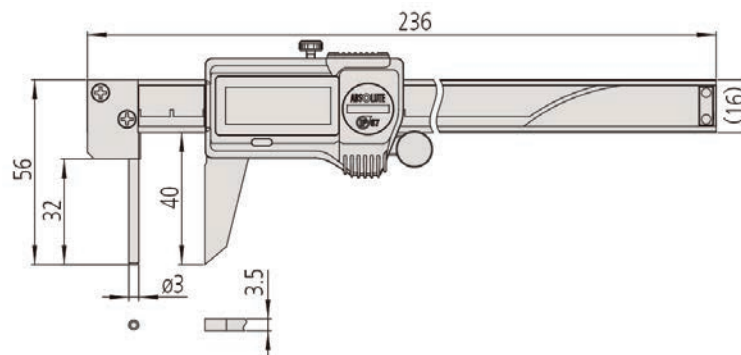
ABSOLUTE®
IP67



573-661-20

Metrisk

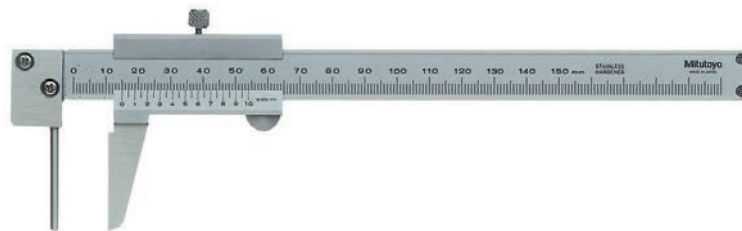
Nr.	Område [mm]	Friktionsrulle	Maximalt tillåtet fel E MPE	Vikt [g]
573-661-20	0 - 150	●	±0,05 mm	167
573-662-20	0 - 150		±0,05 mm	167



Serie 536

Analogt skjutmått

- Den fasta skänkeln är en rundstång som underlättar mätning av godstjocklek i rör och dyl.



536-161

Metrisk

Nr.	Område [mm]	Maximalt tillåtet fel E MPE	Upplösning	Vikt [g]
536-161	0 - 150	±0,05 mm	0,05 mm	150

Analogt skjutmått för invändig mätning

Serie 536

Nonieskjutmått med hake för mätning av spår och ytor i hål och fördjupningar



536-171

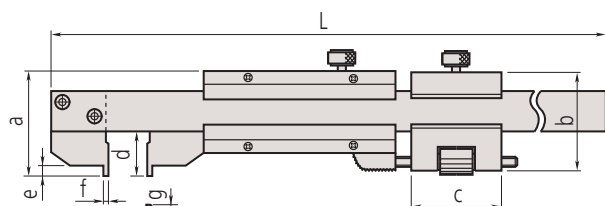


536-172

Metrisk

Nr.	Område [mm]	Maximalt tillåtet fel E MPE	Maximalt tillåtet fel S MPE	Upplösning
536-171	0 - 200	±0,03 mm	±0,03 mm	0,02 mm
536-172	0 - 200	±0,03 mm	±0,03 mm	0,02 mm

Nr.	Vikt [g]	L [mm]	a [mm]	b mm [mm]	c [mm]	d [mm]	e [mm]	f [mm]	g [mm]
536-171	170	320	28			12	4	5	3,5
536-172	200	320	28	28,5	20	12	4	1	3,5

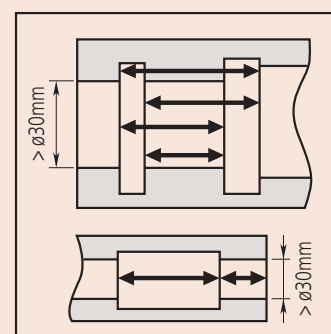
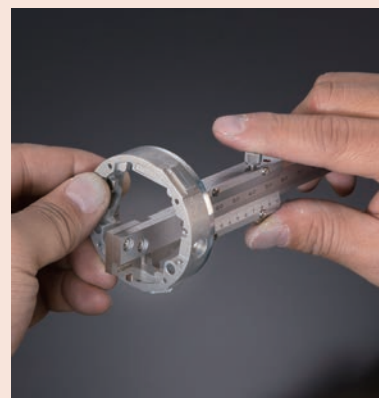
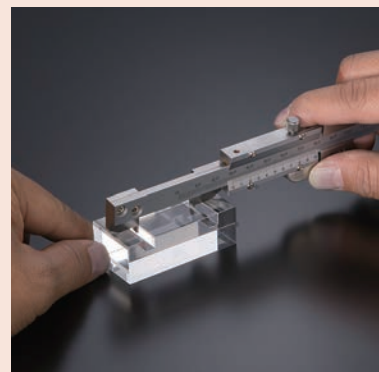


Mätyta
536-171: Radie 5 mm
536-172: Flat

Tekniska data

Levereras

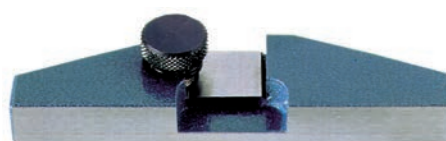
Inklusive etui



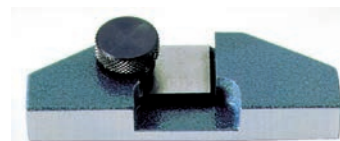
Specialtillbehör till skjutmått

Djupmåttanslag

- För skjutmått med djupmåttsticka.
- Finslipad anliggningsyta
- Säker låsanordning.



050084-10



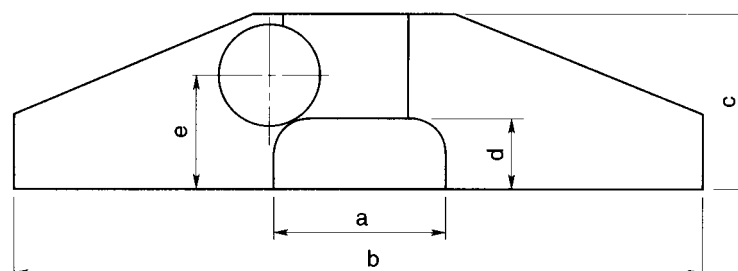
050083-10

Metrisk

Nr.	För skjutmått med mätområde	Vikt [g]	a [mm]	b mm [mm]	c [mm]	d [mm]	e [mm]
050083-10	100, 150 och 200 mm	130	25	75	24,5	9	16
050084-10	100, 150 och 200 mm	160	25	100	24,5	9	16
050085-10	300 mm	270	30	125	28,5	11,5	20



Användningsexempel



Djupmikrometer
Sida 205



Djupmått
Sida 208



Tillbehör till djupmått
Sida 217



Djupmikrometer med utbytbara mätinsatser

Tekniska data

Visningsområde	25 mm
Spindelstigning	0,5 mm, med spindellåsning
Mätytor	Härdade, slipade och finläppade
Fot	Härdat verktygsstål
Skala	Mättrumma och mäthylsa mattförokromade, ø 18 mm
Mättryck	5-10 N
Levereras	Inklusive etui, nyckel



Serie 128

Denna djupmikrometer erbjuder följande fördelar:

- ø4 mm spindel
- Friktionstrumma ger konstant mättryck
- Spindellåsning
- Finns med hårdmetallbelagd mätyta



128-101

Metrisk

Nr.	Område [mm]	Upplösning	Maximalt tillåtet fel J MPE	Referensytans planhet (bas)	Mätinsatsplanhet (µm)	Parallellitet mellan anslagets yta och referensytan (bas)	Anslag (BxD)	Vikt [g]
128-101	0 - 25	0,01 mm	± 3 µm	1,3 µm	0,3 µm	5 µm	63,5 x 16 mm	200
128-102	0 - 25	0,01 mm	± 3 µm	2 µm	0,3 µm	5 µm	101,6 x 16 mm	250

Metrisk

Hårdmetallbelagd mätyta

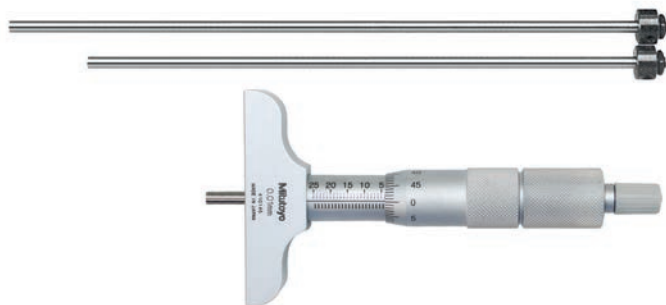
Nr.	Område [mm]	Upplösning	Maximalt tillåtet fel J MPE	Referensytans planhet (bas)	Mätinsatsplanhet (µm)	Parallellitet mellan anslagets yta och referensytan (bas)	Anslag (BxD)	Vikt [g]
128-103	0 - 25	0,01 mm	± 3 µm	1,3 µm	0,3 µm	5 µm	63,5 x 16 mm	200
128-104	0 - 25	0,01 mm	± 3 µm	2 µm	0,3 µm	5 µm	101,6 x 16 mm	250

Djupmikrometer med utbytbara mätinsatser

Serie 129

Djupmikrometer med utbytbara mätinsatser

- \varnothing 4 mm utbytbara mätinsatser, med läppade mätytor, ger ett brett användningsområde.
- Friktionsspärr ger konstant mättryck.
- Låsanordning.



129-110

Metrisk

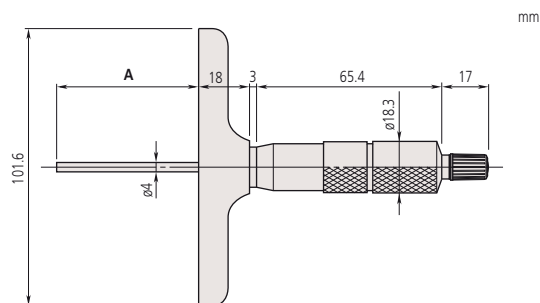
Anslag 101,6 x 16 mm

Nr.	Område [mm]	Upplösning	Spindelstigningsfel	Mätinsatsens längdnoggrannhet	Referensytans planhet (bas)	Mätinsatsplanhet (μm)	Parallellitet mellan anslags yta och referensytan (bas)	Antal mätinsatser	Vikt [g]
129-155	0 - 25	0,01 mm	3 μm	$\pm 3 \mu\text{m}$	2 μm	0,3 μm	5 μm	1	290
129-113	0 - 50	0,01 mm	3 μm	$\pm 3 \mu\text{m}$	2 μm	0,3 μm	5 μm	2	310
129-114	0 - 75	0,01 mm	3 μm	$\pm 3 \mu\text{m}$	2 μm	0,3 μm	6 μm	3	330
129-115	0 - 100	0,01 mm	3 μm	$\pm 4 \mu\text{m}$	2 μm	0,3 μm	6 μm	4	355
129-116	0 - 150	0,01 mm	3 μm	$\pm 4 \mu\text{m}$	2 μm	0,3 μm	7 μm	6	410
129-153	0 - 300	0,01 mm	3 μm	$\pm 6 \mu\text{m}$	2 μm	0,3 μm	10 μm	12	640

Metrisk

Anslag 63,5 x 16 mm

Nr.	Område [mm]	Upplösning	Spindelstigningsfel	Mätinsatsens längdnoggrannhet	Referensytans planhet (bas)	Mätinsatsplanhet (μm)	Parallellitet mellan anslags yta och referensytan (bas)	Antal mätinsatser	Vikt [g]
129-154	0 - 25	0,01 mm	3 μm	$\pm 3 \mu\text{m}$	1,3 μm	0,3 μm	5 μm	1	240
129-109	0 - 50	0,01 mm	3 μm	$\pm 3 \mu\text{m}$	1,3 μm	0,3 μm	5 μm	2	260
129-110	0 - 75	0,01 mm	3 μm	$\pm 3 \mu\text{m}$	1,3 μm	0,3 μm	6 μm	3	280
129-111	0 - 100	0,01 mm	3 μm	$\pm 4 \mu\text{m}$	1,3 μm	0,3 μm	6 μm	4	310
129-112	0 - 150	0,01 mm	3 μm	$\pm 4 \mu\text{m}$	1,3 μm	0,3 μm	7 μm	6	370
129-152	0 - 300	0,01 mm	3 μm	$\pm 6 \mu\text{m}$	1,3 μm	0,3 μm	10 μm	12	600



A = Område

Tekniska data

Visningsområde	25 mm
Spindelstigning	0,5 mm, med spindelåsning
Mätytor	Härdade, slipade och finläppade
Fot	Härdat verktygsstål
Skala	Mättrumma och mätthylsa mattförokromade, \varnothing 18 mm
Mättryck	5-10 N
Levereras	Inklusive etui, nyckel



Digimatic Djupmikrometer med utbytbara mätinsatser

Funktioner	Serie 329
DATA (överföring vid ansluten kabel) / HOLD (fryser värdet)	●
Låsfunktion	●
Auto avstängning efter 20 min. stillestånd	●
2 x PRESET	●
Varning vid låg batterispänning	●
Datautgång	●
ZERO / ABS omställning	●

Tekniska data

Visningsområde	25 mm
Spindelstigning	0,5 mm med spindellåsning
Mätytor	Hårdmetallbelagda, slipade och finläppade
Fot	Härdat verktygsstål
Skala	Mättrumma och mätthylsa mattförokromade, \varnothing 18 mm
Mättryck	5-10 N
Strömförsörjning	1 batteri SR-44
Batterilivslängd	Ca. 2,4 år
Levereras	Inklusive etui, nyckel och 1 batteri

Specialtillbehör

Nr.	Beteckning
05CZA662	Digimatic kabel med dataknapp, IP-klass, 1m, för mikrometer
05CZA663	Digimatic kabel med dataknapp, IP-klass, 2m, för mikrometer
06AFM380B	USB Input Tool Direct (Digimatic USB), Digi/Digi2, med dataknapp, IP, för mikrometer
264-622	U-WAVE fit, IP67 Typ, trådlös sändare för mikrometer
264-623	U-WAVE fit, summertyp, trådlös sändare för mikrometer
264-627	U-WAVE Bluetooth, summer, trådlös sändare för mikrometer
264-626	U-WAVE Bluetooth, IP67, trådlös sändare för mikrometer
02AZF310	Anslutningsenhet, U-WAVE fit, vattentät typ

Förbrukningsartiklar

Nr.	Beteckning
938882	Batteri SR-44

Serie 329

Djupmikrometer med utbytbara mätinsatser

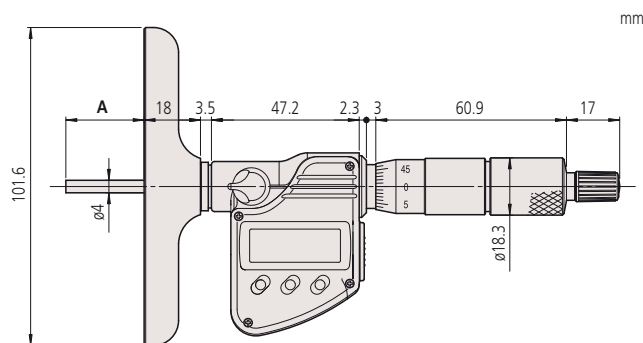
- \varnothing 4 mm utbytbara mätinsatser, med läppade mätytor, ger ett brett användningsområde.
- Friktionsspärr ger konstant mättryck.
- Låsanordning.



329-250-30

Metrisk

Nr.	Område [mm]	Digital upplösning	Spindelstigningsfel	Mätinsatsens längdnoggrannhet	Referensytans planhet (bas)	Mätinsatsplanhet (μ m)	Parallellitet mellan anslaget yta och referensytan (bas)	Anslag (BxD)	Antal mätinsatser	Vikt [g]
329-250-30	0 - 150	0,001 mm	3 μ m	\pm 4 μ m	2 μ m	0,3 μ m	7 μ m	101,6 x 16 mm	6	540
329-251-30	0 - 300	0,001 mm	3 μ m	\pm 6 μ m	2 μ m	0,3 μ m	10 μ m	101,6 x 16 mm	12	790



A = Område

ABSOLUTE Digimatic Djupmått med mätur

Serie 547

ABSOLUTE Digimatic Djupmått med mätur

- Utrustat med ABSOLUTE Digimatic Mätur ID-C.
- Härdade, precisionsslipade och läppade referensytor på anslaget.



547-211

Metrisk

Nr.	Område [mm]	Digital upplösning	Anslag (BxD)	Noggrannhet	Anslagens planhet
547-212A	0 - 200	10 µm	101,6 x 16 mm	± 20 µm	5 µm

Metrisk

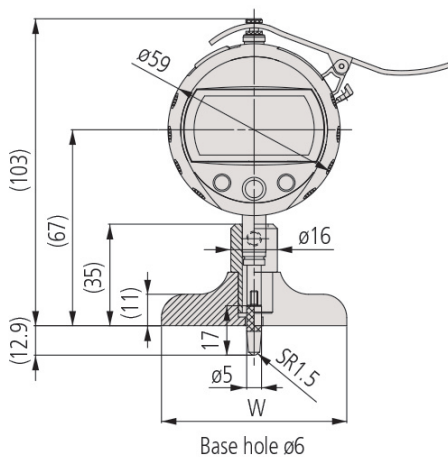
Med mätur nr. 543-390BD

Nr.	Område [mm]	Digital upplösning	Anslag (BxD)	Noggrannhet	Anslagens planhet	Vikt [g]
547-252	0 - 200	1 µm	101,6 x 16 mm	± 5 µm	2 µm	340
547-251A	0 - 200	1 µm	63,5 x 16 mm	± 5 µm	2 µm	

Metrisk

Med mätur ID-C Nr. 543-400BD

Nr.	Område [mm]	Digital upplösning	Anslag (BxD)	Noggrannhet	Anslagens planhet	Vikt [g]
547-211	0 - 200	0,01	63,5 x 16 mm	± 20 µm	5 µm	290



ABSOLUTE®

Funktioner	Serie 547
Låsfunktion	●
PRESET	●
ZERO / ABS omställning	●
DATA (överföring vid ansluten kabel) / HOLD (fryser värdet)	●
Omkastning av mätriktning	●
Digimatic datautgång	●
GO/±NG bedömning	●
Beräkningsfunktion (med formel)	●

Tekniska data

Område	12,7 mm
Skala	Kapacitiv ABSOLUTE linjär omkodare
Larm	Låg spänning, räknefel, överflödesfel, felaktig toleransgräns
Batterilivslängd	Ca. 7000 timmar
Strömförsörjning	1 batteri SR-44
Mättryck	≤ 1,5 N
Mätspets	Hårdmetallkula
Levereras	Inklusive etui och förlängare 10, 20, 30 (2 delar), 100 mm

Specialtillbehör

Nr.	Beteckning
905338	Digimatic kabel, flat, rak, 1m
905409	Digimatic kabel, flat, rak, 2m
06AFM380F	USB Input Tool Direct (Digimatic USB), Digi/Digi2, flat rak typ
02AZD880G	U-WAVE-T, summertyp, trådlös sändare
02AZD730G	U-WAVE-T, IP67-typ, trådlös sändare
02AZD790F	U-WAVE-T anslutningskabel F, flat rak typ

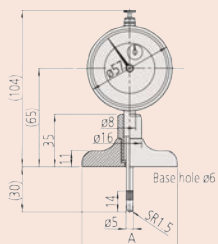
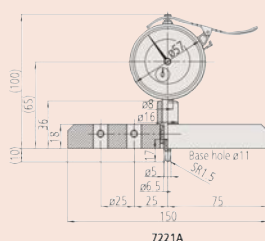
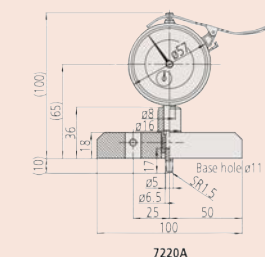
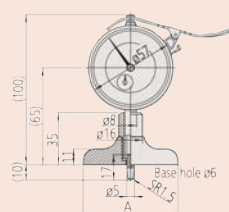
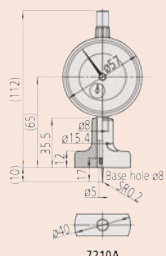
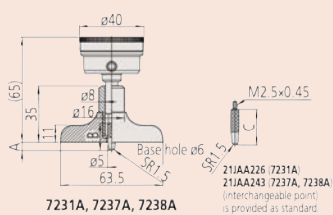
Förbrukningsartiklar

Nr.	Beteckning
938882	Batteri SR-44
21JAA224	Mätspets med kula, 17mm längd, hårdmetall, Metrisk

Djupmått med mätur

Specialtillbehör

Nr.	Beteckning
21AZB195	Toleransmarkeringar (grön) 2st, Mätur Serie 2/3/4
21AZB148	Ytterringslåsning för mätur, Mätur Serie 2/3/4



Serie 7

Djupmått med rektangulärt anslag

- Härdade, precisionsslipade och läppade referensytor på anslaget.



7231A



7210A



7211A



7220A



7221A



7214A

Metrisk

Med horisontellt mätur nr. 1162A

Nr.	Område [mm]	Upplösning	Noggrannhet	Anslag (BxD)	Område [mm]	Mättryck [N]	Fotens planhet [μ m]	Mätspets	Förlängare	Vikt [g]
7231A	0 - 200	0,01 mm	$\pm 15 \mu$ m	63,5 x 16 mm	5	$\leq 1,4$	5	Kula, R = 1.5 mm (nr. 21JAA224)	10, 20, 30, 30, 100 mm	200

Metrisk

Med mätur nr. 2902AB

Nr.	Område [mm]	Upplösning	Noggrannhet	Anslag (BxD)	Område [mm]	Mättryck [N]	Fotens planhet [μ m]	Mätspets	Förlängare	Vikt [g]
7210A	0 - 10	0,01 mm	$\pm 15 \mu$ m	40 x 16 mm	10	$\leq 1,4$	5	Nål, R = 0.2 mm (nr.137413)		205
7211A	0 - 200	0,01 mm	$\pm 15 \mu$ m	63,5 x 16 mm	10	$\leq 1,4$	5	Kula, R = 1.5 mm (nr. 21JAA224)	10, 20, 30, 30, 100 mm	260
7212A	0 - 200	0,01 mm	$\pm 15 \mu$ m	101,6 x 16 mm	10	$\leq 1,4$	5	Kula, R = 1.5 mm (nr. 21JAA224)	10, 20, 30, 30, 100 mm	310
7220A	0 - 200	0,01 mm	$\pm 15 \mu$ m	100 x 18 mm	10	$\leq 1,4$	5	Kula, R = 1.5 mm (nr. 21JAA224)	10, 20, 30, 30, 100 mm	380
7221A	0 - 200	0,01 mm	$\pm 15 \mu$ m	150 x 18 mm	10	$\leq 1,4$	5	Kula, R = 1.5 mm (nr. 21JAA224)	10, 20, 30, 30, 100 mm	500

Metrisk

Med mätur nr. 2952AB

Nr.	Område [mm]	Upplösning	Noggrannhet	Anslag (BxD)	Område [mm]	Mättryck [N]	Fotens planhet [μ m]	Mätspets	Förlängare	Vikt [g]
7213A	0 - 210	0,01 mm	$\pm 30 \mu$ m	63,5 x 16 mm	30	$\leq 2,5$	5	Kula, R = 1.5 mm (nr. 21JAA225)	30, 60, 90 mm	260
7214A	0 - 210	0,01 mm	$\pm 30 \mu$ m	101,6 x 16 mm	30	$\leq 2,5$	5	Kula, R = 1.5 mm (nr. 21JAA225)	30, 60, 90 mm	310

Djupmått med mätur

Serie 7

Djupmått med runt anslag

- Härdade, precisionsslipade och läppade referensytor på anslaget.



7222A



7223A



7224A

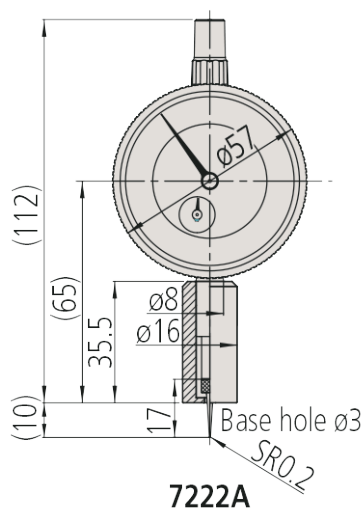
Specialtillbehör

Nr.	Beteckning
21AZB195	Toleransmarkeringar (grön) 2st, Mätur Serie 2/3/4
21AZB148	Ytterringslåsning för mätur, Mätur Serie 2/3/4

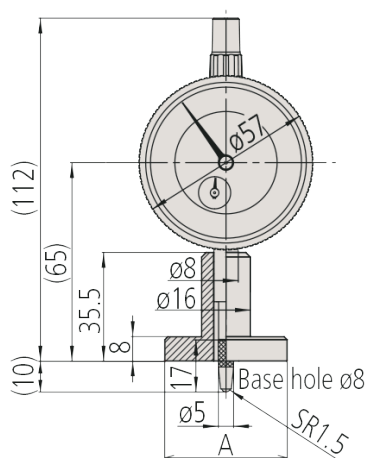
Metrisk

Runt anslag med mätur nr. 2902AB

Nr.	Område [mm]	Upplösning	Noggrannhet	Anslag (BxD)	Område [mm]	Mättryck [N]	Fotens planhet [µm]	Mätspets	Vikt [g]
7222A	0 - 10	0,01 mm	±15 µm	ø 16	10	≤ 1,4	5	Nål, R = 0.2 mm (nr. 137413)	165
7223A	0 - 10	0,01 mm	±15 µm	ø 25	10	≤ 1,4	5	Kula, R = 1.5 mm (nr. 21JAA224)	180
7224A	0 - 10	0,01 mm	±15 µm	ø 40	10	≤ 1,4	5	Kula, R = 1.5 mm (nr. 21JAA224)	195



7222A



7223A A=ø25 mm

7224A A=ø40 mm

ABSOLUTE AOS Digimatic Djupmått

ABSOLUTE®

Funktioner	Serie 571
ORIGIN (ABS nollpunktsinställning)	●
På/Av	●
Varning vid låg batterispänning	●
Datautgång	●
ZERO / ABS omställning	●

Tekniska data

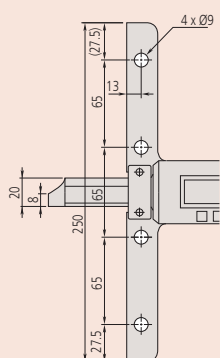
Max. avläsningshastighet	Obegränsad
Strömförsörjning	1 batteri SR-44
Batterilivslängd	Ca. 18000 timmar (150, 200 mm) Ca. 20000 timmar (>200 mm)
Display	LCD, teckenhöjd 9 mm (150/200/300 mm), 10 mm (>300 mm)
Levereras	I en ask inkl 1 batteri

Specialtillbehör

Nr.	Beteckning
959149	Digimatic kabel, rak, med dataknapp, 1m
959150	Digimatic kabel, rak, med dataknapp, 2m
06AFM380C	USB Input Tool Direct (Digimatic USB), Digi/Digi2, rak, med dataknapp
264-620	U-WAVE fit, IP67 Typ, trådlös sändare för skjutmått
264-621	U-WAVE fit, summertyp, trådlös sändare för skjutmått
264-624	U-WAVE fit Bluetooth, IP67-typ, trådlös sändare för skjutmått
264-625	U-WAVE Bluetooth, summer, trådlös sändare för skjutmått
02AZF300	Anslutningsenhet, U-WAVE fit, standardtyp
959143	Hold-Unit, fryser mätvärdet
900370	Mätanslag för Djupmått, 180mm bredd för upp till 300mm område
900371	Mätanslag för Djupmått, 260mm bredd, för upp till 300mm område
900372	Mätanslag för Djupmått, 320mm bredd, för upp till 300mm område

Förbrukningsartiklar

Nr.	Beteckning
938882	Batteri SR-44



> 300 mm mätområde

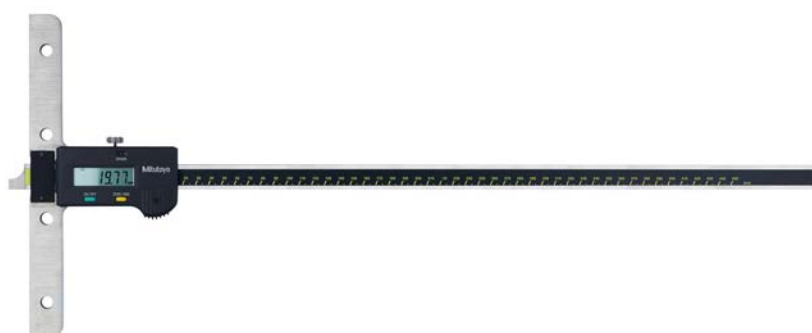
Serie 571

Standard ABSOLUTE AOS Digimatic djupmått som erbjuder följande fördelar:

- ABSOLUTE-system ger pålitliga mätningar
- Anslag och mätytor är härdade och finläppade
- Stor och tydlig LCD-display



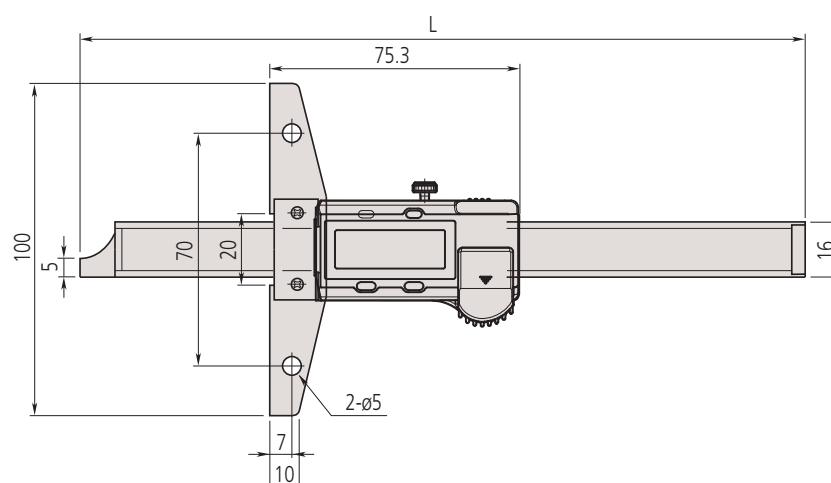
571-201-30



571-204-10

Metrisk

Nr.	Område [mm]	Digital upplösning	Maximalt tillåtet fel E MPE	L [mm]	Anslag (BxD)	Vikt [g]
571-201-30	0 - 150	0,01 mm	±0,02 mm	239	100 x 6 mm	207
571-202-30	0 - 200	0,01 mm	±0,02 mm	289	100 x 6 mm	227
571-203-30	0 - 300	0,01 mm	±0,03 mm	403	100 x 6 mm	310
571-204-10	0 - 450	0,01 mm	±0,05 mm	635	250 x 10 mm	1270
571-205-10	0 - 600	0,01 mm	±0,05 mm	785	250 x 10 mm	1400
571-206-10	0 - 750	0,01 mm	±0,06 mm	935	250 x 10 mm	1530
571-207-10	0 - 1000	0,01 mm	±0,07 mm	1200	250 x 10 mm	1760



Upp till 300 mm mätområde

ABSOLUTE AOS Digimatic Djupmått

Serie 571

Djupmått med IP67 skärvätskeskydd erbjuder följande fördelar:

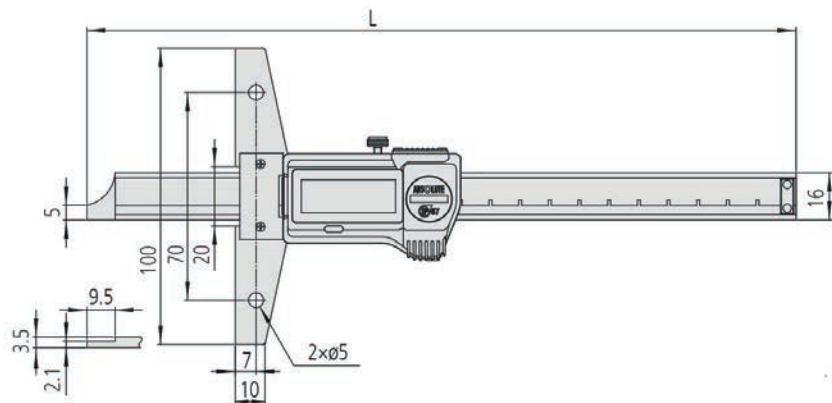
- ABSOLUTE-system ger pålitliga mätningar
- Anslag och mätytor är härdade och finläppade
- Mycket högt skydd mot vatten och damm (skyddsklass IP67) möjliggör användning i produktionsmiljö med sprutande kylvätskor
- "COOLANT PROOF": Extremt resistent mot aggressiva kyl- och skärvätskor



571-252-20

Metrisk

Nr.	Område [mm]	Digital upplösning	Maximalt tillåtet fel E MPE	L [mm]	Anslag (BxD)	Vikt [g]
571-251-20	0 - 150	0,01 mm	±0,02 mm	239	100 x 6 mm	199
571-252-20	0 - 200	0,01 mm	±0,02 mm	289	100 x 6 mm	219
571-253-20	0 - 300	0,01 mm	±0,03 mm	403	100 x 6,3 mm	315



Område: 0-150 mm, 0-200 mm

Funktioner	Serie 571
ORIGIN (ABS nollpunktsinställning)	●
Auto avstängning efter 20 min. stillestånd	●
Varning vid låg batterispänning	●
Datautgång	●

Tekniska data

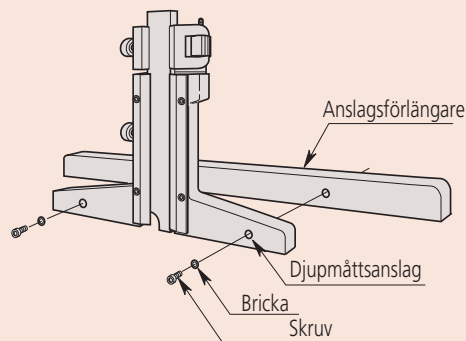
Max. avläsningshastighet	Obegränsad
Strömförsörjning	1 batteri SR-44
Batterilivslängd	Ca. 5 år
Display	LCD, teckenhöjd 9 mm (150, 200 mm) 11 mm (300 mm)
Levereras	I en ask inkl 1 batteri

Specialtillbehör

Nr.	Beteckning
05CZA624	Digimatic kabel med dataknapp, IP-klass, 1 m, för skjutmått
05CZA625	Digimatic kabel med dataknapp, IP-klass, 2 m, för skjutmått
06AFM380A	USB Input Tool Direct (Digimatic USB), Digi/Digi2, med dataknapp, IP, för skjutmått
264-620	U-WAVE fit, IP67 Typ, trådlös sändare för skjutmått
264-621	U-WAVE fit, summertyp, trådlös sändare för skjutmått
264-624	U-WAVE fit Bluetooth, IP67-typ, trådlös sändare för skjutmått
264-625	U-WAVE Bluetooth, summer, trådlös sändare för skjutmått
02AZF310	Anslutningsenhet, U-WAVE fit, vattentät typ
900370	Mätanslag för Djupmått, 180mm bredd för upp till 300mm område
900371	Mätanslag för Djupmått, 260mm bredd, för upp till 300mm område
900372	Mätanslag för Djupmått, 320mm bredd, för upp till 300mm område

Förbrukningsartiklar

Nr.	Beteckning
938882	Batteri SR-44



ABSOLUTE Digimatic Djupmått IP67 med hake/ pinne

Serie 571

Funktioner	
ORIGIN (ABS nollpunktsinställning)	●
Auto avstängning efter 20 min. stillestånd	●
Varning vid låg batterispänning	●
Datautgång	●

Tekniska data

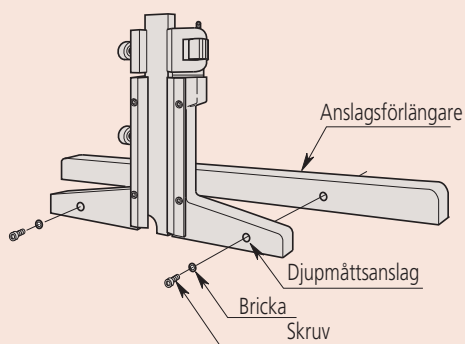
Max. avläsningshastighet	Obegränsad
Strömförsörjning	1 batteri SR-44
Batterilivslängd	Ca. 5 år
Display	LCD, teckenhöjd 9 mm
Levereras	Inklusive etui, 1 batteri

Specialtillbehör

Nr.	Beteckning
05CZA624	Digimatic kabel med dataknapp, IP-klass, 1 m, för skjutmått
05CZA625	Digimatic kabel med dataknapp, IP-klass, 2 m, för skjutmått
06AFM380A	USB Input Tool Direct (Digimatic USB), Digi/Digi2, med dataknapp, IP, för skjutmått
264-620	U-WAVE fit, IP67 Typ, trådlös sändare för skjutmått
264-621	U-WAVE fit, summertyp, trådlös sändare för skjutmått
264-624	U-WAVE fit Bluetooth, IP67-typ, trådlös sändare för skjutmått
264-625	U-WAVE Bluetooth, summer, trådlös sändare för skjutmått
02AZF310	Anslutningsenhet, U-WAVE fit, vattentät typ
900370	Mätanslag för Djupmått, 180mm bredd för upp till 300mm område
900371	Mätanslag för Djupmått, 260mm bredd, för upp till 300mm område
900372	Mätanslag för Djupmått, 320mm bredd, för upp till 300mm område

Förbrukningsartiklar

Nr.	Beteckning
938882	Batteri SR-44



Serie 571

Djupmått med IP67 skärvätskeskydd erbjuder följande fördelar:

- Mycket högt skydd mot vatten och damm (skyddsklass IP67) möjliggör användning i produktionsmiljö med sprutande kylvätskor.
- Direkt avläsning av vardera mätytorna möjliggörs genom att använda OFFSET-funktionen, vilken kompenserar för hakens bredd 10 mm (hakmodell).



ABSOLUTE®
IP67



571-255-20



571-302-20

Metrisk

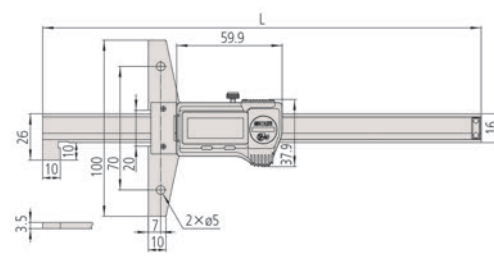
Modell med hake

Nr.	Område Nedre yta	Område Övre yta	Digital upplösning	Maximalt tillåtet fel E MPE	Anslag (BxD)	L [mm]	Vikt [g]
571-254-20	10,1-160 mm	0-150 mm	0,01 mm	±0,03 mm	100 x 6 mm	249	216
571-255-20	10,1-210 mm	0-200 mm	0,01 mm	±0,03 mm	100 x 6 mm	299	236

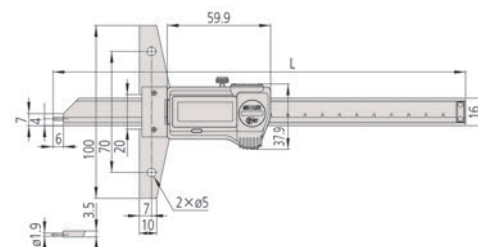
Metrisk

Med pinne

Nr.	Område [mm]	Digital upplösning	Maximalt tillåtet fel E MPE	Anslag (BxD)	L [mm]	Vikt [g]
571-301-20	0 - 150	0,01 mm	±0,02 mm	100 x 6 mm	249	207
571-302-20	0 - 200	0,01 mm	±0,02 mm	100 x 6 mm	299	227



Modell med hake

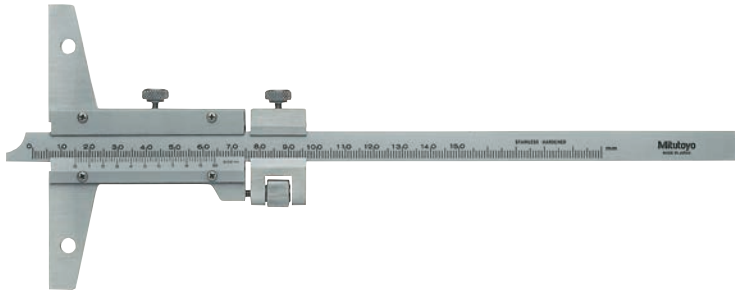


Med pinne

Noniedjupmått

Serie 527

- Mättytor och anslag är härdade och finläppade.
- Finns med finjustering.



527-101

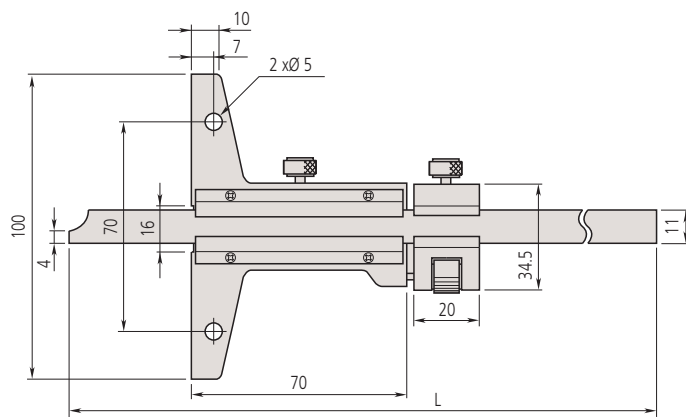
Metrisk

Nr.	Område [mm]	Upplösning	Maximalt tillåtet fel E MPE	Anslag (BxD)	L [mm]	Vikt [g]
527-201	0 - 150	0,05 mm	±0,05 mm	100 x 6,5	260	240
527-121	0 - 150	0,02 mm	±0,03 mm	100 x 6,5	260	215
527-202	0 - 200	0,05 mm	±0,05 mm	100 x 6,5mm	310	260
527-122	0 - 200	0,02 mm	±0,03 mm	100 x 6,5mm	310	230
527-203	0 - 300	0,05 mm	±0,08 mm	100 x 6,5 mm	410	300
527-123	0 - 300	0,02 mm	±0,04 mm	100 x 6,5mm	410	265
527-204	0 - 600	0,05 mm	±0,1 mm	250 x 10 mm	800	1510
527-205	0 - 1000	0,05 mm	±0,15 mm	250 x 10 mm	1200	1880

Metrisk

Med finjustering

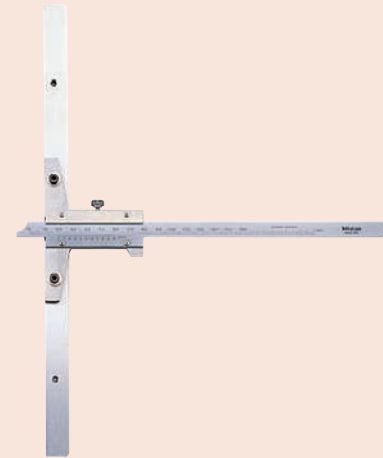
Nr.	Område [mm]	Upplösning	Maximalt tillåtet fel E MPE	Anslag (BxD)	L [mm]	Vikt [g]
527-101	0 - 150	0,02 mm	±0,03 mm	100 x 6,5mm	260	280
527-102	0 - 200	0,02 mm	±0,03 mm	100 x 6,5mm	310	300
527-103	0 - 300	0,02 mm	±0,04 mm	100 x 6,5mm	410	350
527-104	0 - 600	0,02 mm	±0,05 mm	250 x 10 mm	800	1510
527-105	0 - 1000	0,02 mm	±0,07 mm	250 x 10 mm	1200	1880



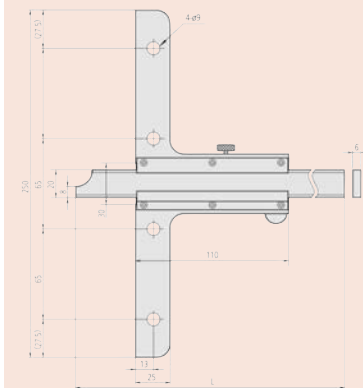
Område: 0-150 mm, 0-200 mm, 0-300 mm

Specialtillbehör

Nr.	Beteckning
900370	Mätanslag för Djupmått, 180mm bredd för upp till 300mm område
900371	Mätanslag för Djupmått, 260mm bredd, för upp till 300mm område
900372	Mätanslag för Djupmått, 320mm bredd, för upp till 300mm område



527-201 med 900372

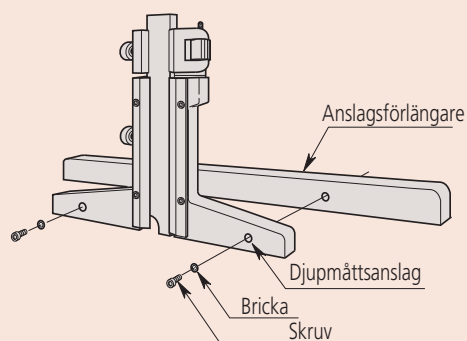


Område: 0-600 mm, 0-1000 mm

Noniedjupmätt med hake

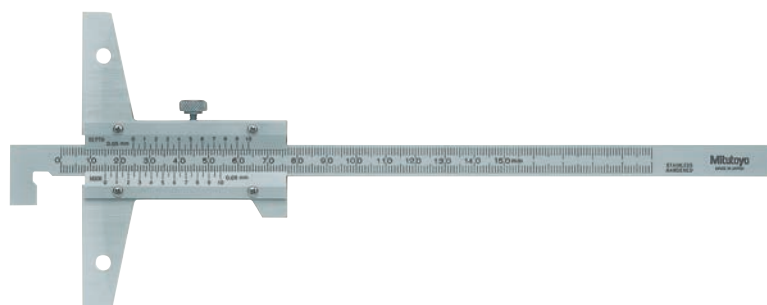
Specialtillbehör

Nr.	Beteckning
900370	Mätanslag för Djupmätt, 180mm bredd för upp till 300mm område
900371	Mätanslag för Djupmätt, 260mm bredd, för upp till 300mm område
900372	Mätanslag för Djupmätt, 320mm bredd, för upp till 300mm område



Serie 527

- Änden av huvudskalan är en hake för djup- och tjockleksmätning av en utskjutande del eller en kant i ett hål, utöver vanlig djupmätning.
- Finns med finjustering.



527-401

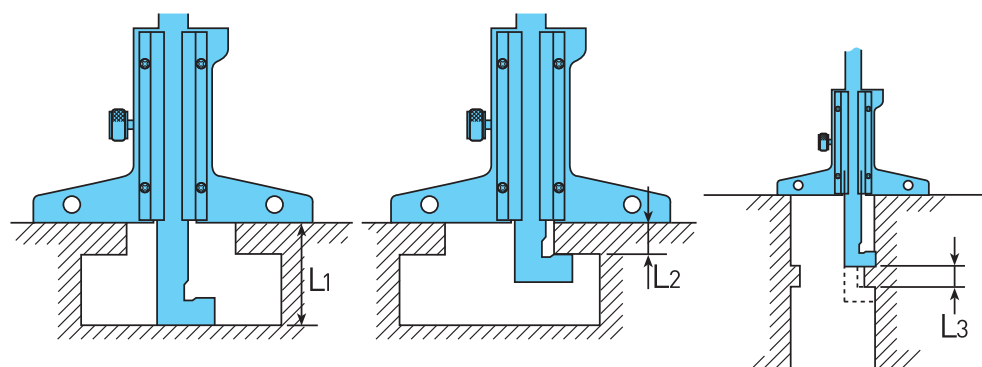
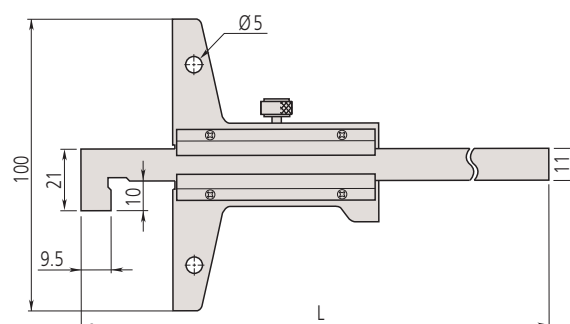
Metrisk

Nr.	Område Nedre yta	Område Övre yta	Upplösning	Maximalt tillåtet fel E MPE	Anslag (BxD)	L [mm]	Vikt [g]
527-401	10,1-150 mm	0-150 mm	0,05 mm	±0,05 mm	100 x 6,5 mm	260	240
527-402	10,1-200 mm	0-200 mm	0,05 mm	±0,05 mm	100 x 6,5 mm	310	240
527-403	10,1-300 mm	0-300 mm	0,05 mm	±0,08 mm	100 x 6,5 mm	410	270

Metrisk

Med finjustering

Nr.	Område Nedre yta	Område Övre yta	Upplösning	Maximalt tillåtet fel E MPE	Anslag (BxD)	L [mm]	Vikt [g]
527-411	10,1-150 mm	0-150 mm	0,02 mm	±0,03 mm	100 x 6,5 mm	260	280
527-412	10,1-200 mm	0-200 mm	0,02 mm	±0,03 mm	100 x 6,5 mm	310	300
527-413	10,1-300 mm	0-300 mm	0,02 mm	±0,04 mm	100 x 6,5 mm	410	350

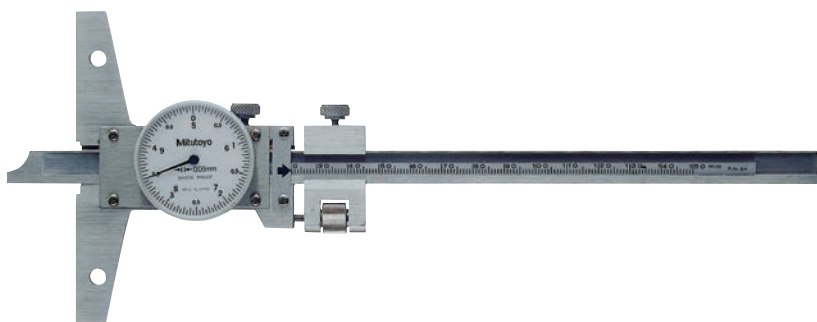


L1 = Avläsning på djupnonie / L2 = Avläsning på haknonie / L3 = Avläsning på haknonie - på djupnonie

Djupmått med mätur

Serie 527

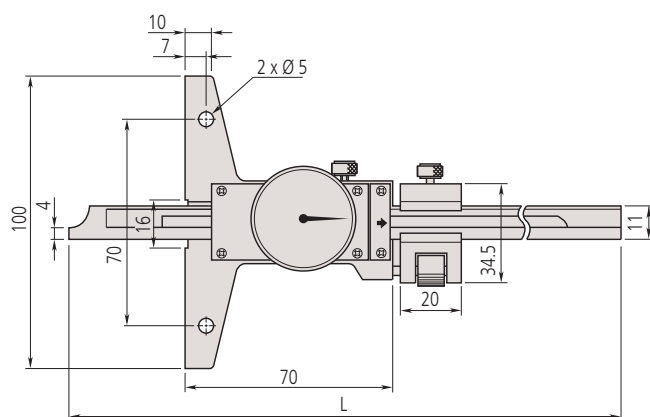
- Lättavläst mätur.
- Mätutor och anslag är härdade och finläppade.
- Med finjustering.



527-301-50

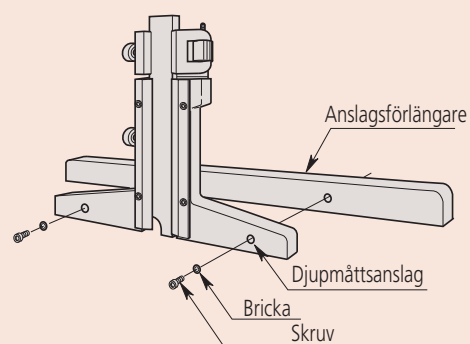
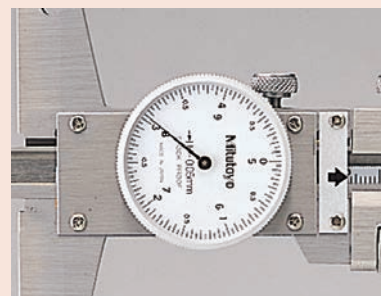
Metrisk

Nr.	Område [mm]	Upplösning	Maximalt tillåtet fel E MPE	Anslag (BxD)	L [mm]	Vikt [g]
527-301-50	0 - 150	0,05 mm	±0,05 mm	100 x 6,5mm	260	280
527-302-50	0 - 200	0,05 mm	±0,05 mm	100 x 6,5mm	310	300
527-303-50	0 - 300	0,05 mm	±0,08 mm	100 x 6,5mm	410	340



Specialtillbehör

Nr.	Beteckning
900370	Mätanslag för Djupmått, 180mm bredd för upp till 300mm område
900371	Mätanslag för Djupmått, 260mm bredd, för upp till 300mm område
900372	Mätanslag för Djupmått, 320mm bredd, för upp till 300mm område



Funktioner	Serie 571
ORIGIN (ABS nollpunktsinställning)	●
Auto avstängning efter 20 min. stillestånd	●
Varning vid låg batterispänning	●
Datautgång	●

Tekniska data

Max. avläsningshastighet	Obegränsad
Strömförsörjning	1 batteri SR-44
Batterilivslängd	Ca. 5 år
Display	LCD, teckenhöjd 9 mm
Levereras	Inklusive 1 batteri

Specialtillbehör

Nr.	Beteckning
05CZA624	Digimatic kabel med dataknapp, IP-klass, 1 m, för skjutmått
05CZA625	Digimatic kabel med dataknapp, IP-klass, 2 m, för skjutmått
06AFM380A	USB Input Tool Direct (Digimatic USB), Digi/Digi2, med dataknapp, IP, för skjutmått
264-620	U-WAVE fit, IP67 Typ, trådlös sändare för skjutmått
264-621	U-WAVE fit, summertyp, trådlös sändare för skjutmått
264-624	U-WAVE fit Bluetooth, IP67-typ, trådlös sändare för skjutmått
264-625	U-WAVE Bluetooth, summer, trådlös sändare för skjutmått
02AZF310	Anslutningsenhet, U-WAVE fit, vattentät typ

Förbrukningsartiklar

Nr.	Beteckning
938882	Batteri SR-44

Mönsterdjupsmätare

Serie 571

Avsedd för mätning av mönsterdjup, tjocklek på skivbromsbelägg etc.

- ABSOLUTE-systemet bevarar den lagrade nollpunkten under hela batteriets livslängd.



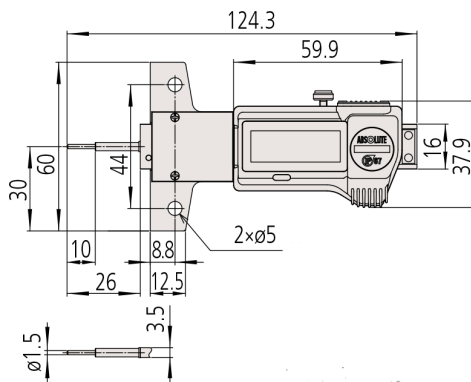
ABSOLUTE®
IP67



571-100-20

Metrisk

Nr.	Område [mm]	Digital upplösning	Maximalt tillåtet fel E MPE	Anslag (BxD)	Vikt [g]
571-100-20	0 - 25	0,01 mm	±0,02 mm	60 x 6,2 mm	160



Specialtillbehör till djupmått

Utbytbara mätanslag

Anslagsförlängare passar djupmätare upp till 0-300 mm mätområde.

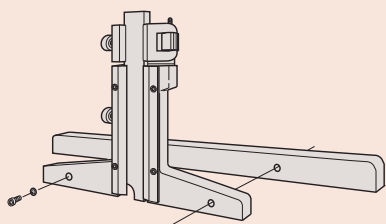
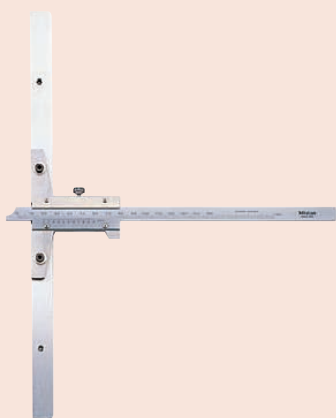
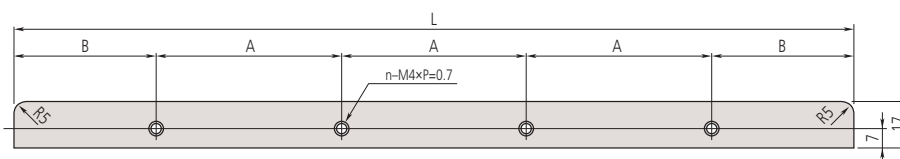
De kan inte användas på modeller med mätområden 0-600 mm, 0-1000 mm.



900372

Metrisk

Nr.	A [mm]	B [mm]	L [mm]	Antal fästhål	Vikt [g]
900370	70	55	180	2	200
900371	35	60	260	5	270
900372	70	55	320	4	345



Montering av anslagsförlängaren

Höjdmått
Sida 219



Tillbehör till höjdritsmått
Sida 225



Höjdmått med dataprocessor
Sida 227



Höjdritsmått med nonie

Serie 514

Detta höjdritsmått med nonie erbjuder följande fördelar:

- Noggranna och snabba avläsningar tack vare mattförokromade skalor
- Ritsnål med hårdmetallspets ingår

Tekniska data

Skaljustering	15 mm för mätområden upp till 600 mm 25 mm för mätområden 1000 och 1500 mm
Levereras	Inklusive ritsnål, ritsnålshållare och skyddsöverdrag

Standardtillbehör

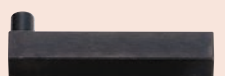
Nr.	Beteckning
05GZA033	Ritsnålshållare, för 9x9mm ritsnål
900173	Hårdmetallbelagd ritsnål, 6,35x12,7mm, 47mm längd
07GZA000	Hårdmetallbelagd ritsnål, 9x9mm, 80mm längd
905200	Hårdmetallbelagd ritsnål, 9x9mm, 150mm längd

05GZA033: För alla utom 514-170
07GZA000: 514-102, 514-104, 514-106
905200: 514-108, 514-109
905008: 514-170, 514-103, 514-105, 514-107
900390: 514-170

Specialtillbehör

Nr.	Beteckning
953638	Hållare för Svängbar hållare, 9x9mm, 50mm längd
900209	Hållare för Svängbar hållare, 9x9mm, 100mm längd
900321	Svängbar hållare, för D=4/8mm, laxspår
07GZA003	Avläsningslupp, 300, 450, 600mm
07GZA015	Avläsningslupp, 1000 mm modeller

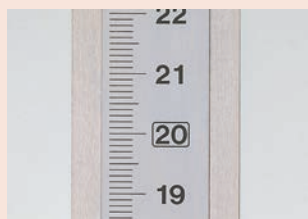
953638: Förutom 514-170



953638



900321



Lättavläst skala med tydliga siffror

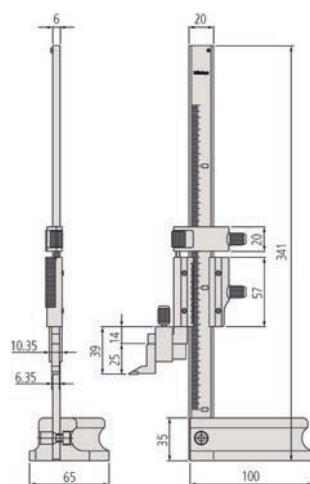


506-207

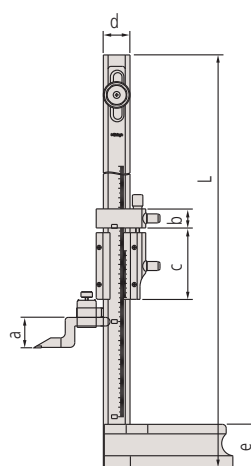
514-102

Metrisk

Nr.	Område [mm]	Upplösning	Maximalt tillåtet fel E MPE	Finjustering	a [mm]	b mm [mm]	c [mm]	d [mm]	e [mm]	L [mm]	Vikt [kg]
506-207	0 - 200	0,02 mm	±0,03 mm	4 mm						341	1,4
514-102	0 - 300	0,02 mm	±0,04 mm	4 mm	32	20	70	28	45	525	3,1
514-104	0 - 450	0,02 mm	±0,05 mm	4 mm	32	20	70	28	45	675	3,4
514-106	0 - 600	0,02 mm	±0,05 mm	7 mm	32	24	85	35	54	870	7,4
514-108	0 - 1000	0,02 mm	±0,07 mm	6 mm	42	30	110	45	65	1340	20,0



0 - 200 mm



0-300 till 0-1000 mm

Höjdritsmått med mätur

Serie 192

Detta höjdritsmått med mätur erbjuder följande fördelar:

- Enkel och felfri avläsning med dubbla räkneverk som räknar positivt och negativt samt ett mätur
- Försedd med matningshjul för enkel grovmatning
- Ritsnål med hårdmetallspets ingår



192-130



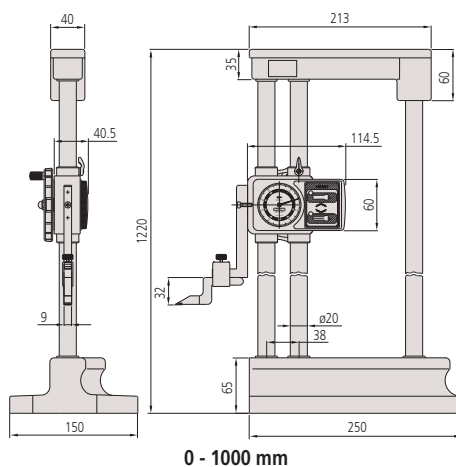
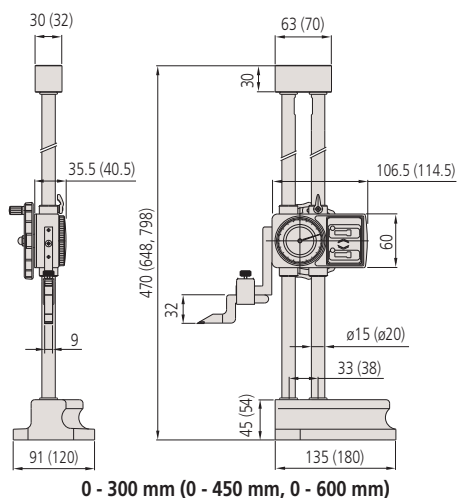
192-132



192-133

Metrisk

Nr.	Område [mm]	Digital upplösning	Upplösning	Maximalt tillåtet fel E MPE	Vikt [kg]
192-130	0 - 300	0,01 mm	0,01 mm	±0,03 mm	4,2
192-131	0 - 450	0,01 mm	0,01 mm	±0,05 mm	9,2
192-132	0 - 600	0,01 mm	0,01 mm	±0,05 mm	9,8
192-133	0 - 1000	0,01 mm	0,01 mm	±0,07 mm	17,0



Tekniska data

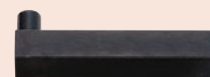
Levereras	Inklusive ritsnål, ritsnålshållare och skyddsöverdrag
-----------	---

Standardtillbehör

Nr.	Beteckning
07GZA000	Hårdmetallbelagd ritsnål, 9x9mm, 80mm längd
05GZA033	Ritsnålshållare, för 9x9mm ritsnål

Specialtillbehör

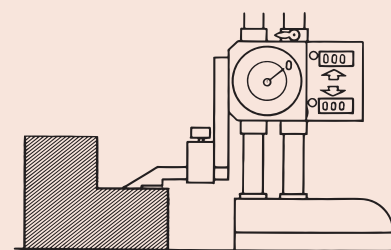
Nr.	Beteckning
953638	Hållare för Svängbar hållare, 9x9mm, 50mm längd
900321	Svängbar hållare, för D=4/8mm, laxspår



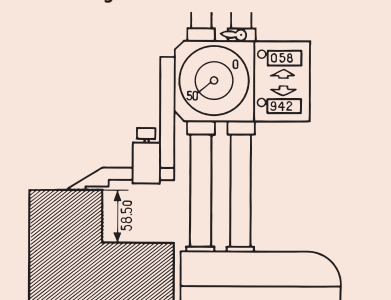
953638



900321



Nollställning



Avläsning på
Räkneverk : 58,00 mm
Mätur : 0,50 mm
Mätvärde : 58,50 mm

ABSOLUTE Digimatic Höjdrismått

ABSOLUTE®

Funktioner	Serie 570
På/Av	●
ZERO / ABS omställning	●
PRESET	●
ORIGIN (ABS nollpunktsinställning)	●
DATA (överföring vid ansluten kabel) / HOLD (fryser värdet)	●
Varning vid låg batterispänning	●
Omkastning av mätriktning	●

Tekniska data

Skala	ABSOLUTE-skala
Display	Mikrometer 350-375 mm
Max. avläsningshastighet	Obegränsad
Levereras	Inklusive 1 batteri, ritsnål och ritsnålshållare
Batterilivslängd	Ca. 5 000 timmar

Standardtillbehör

Nr.	Beteckning
901338	Ritsnålshållare, för 6,35x12,7mm ritsnål
05GZA033	Ritsnålshållare, för 9x9mm ritsnål
900173	Hårdmetallbelagd ritsnål, 6,35x12,7mm, 47mm längd
905200	Hårdmetallbelagd ritsnål, 9x9mm, 150mm längd

901338, 900173: 570-227
05GZA033, 905200: 570-230

Specialtillbehör

Nr.	Beteckning
905338	Digimatic kabel, flat, rak, 1m
905409	Digimatic kabel, flat, rak, 2m
06AFM380F	USB Input Tool Direct (Digimatic USB), Digi/Digi2, flat rak typ
02AZD880G	U-WAVE-T, summertyp, trådlös sändare
02AZD730G	U-WAVE-T, IP67-typ, trådlös sändare
02AZD790F	U-WAVE-T anslutningskabel F, flat rak typ
953639	Hållare för Svängbar hållare, 6,25x12,7mm, 2" längd
953638	Hållare för Svängbar hållare, 9x9mm, 50mm längd
900209	Hållare för Svängbar hållare, 9x9mm, 100mm längd
900321	Svängbar hållare, för D=4/8mm, laxspår

953639: 570-227
953638, 900209: 570-230

Förbrukningsartiklar

Nr.	Beteckning
938882	Batteri SR-44

Serie 570

Detta Digimatic höjdrismått är mycket noggrant och pålitligt, och erbjuder följande fördelar:

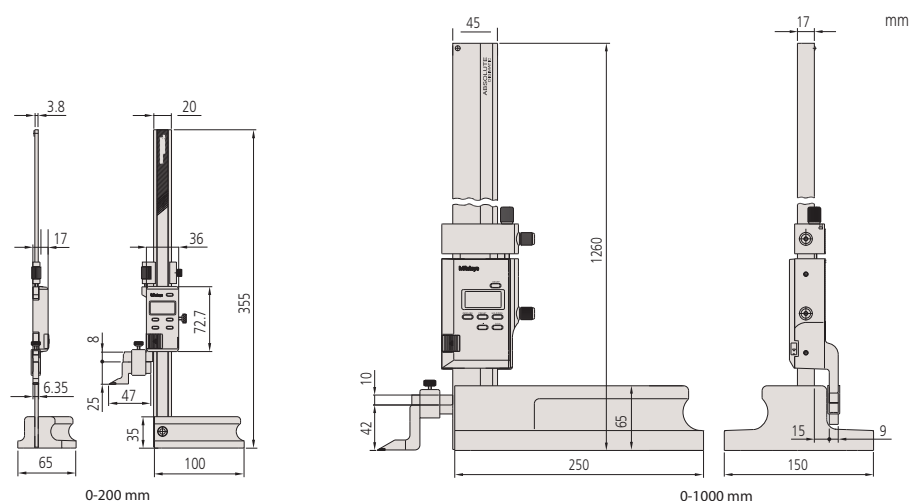
- Inbyggt ABSOLUTE-system. Systemet eliminerar kravet på nollställning vid varje påslag. Ingen felvisning orsakad av för snabb skänkeflyttning
- Finjustering för exakt positionering.
- Ritsnål med hårdmetallspets ingrår



570-227

Metrisk

Nr.	Område [mm]	Digital upplösning	Maximalt tillåtet fel E MPE	Finjustering	Anmärkningar	Vikt [kg]
570-227	0 - 200	0,01 mm	±0,03 mm	4 mm	2 x PRESET	1,3
570-230	0 - 1000	0,01 mm	±0,07 mm	6 mm		16,8



ABSOLUTE Digimatic Höjdrätsmått

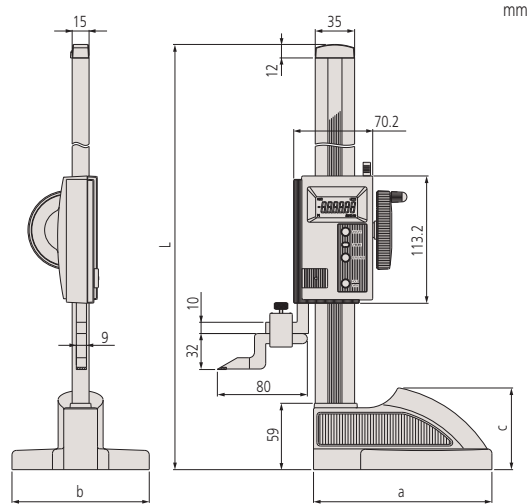
Serie 570

Detta Digimatic höjdrätsmått är mycket noggrant och pålitligt, och erbjuder följande fördelar:

- Inbyggt ABSOLUTE-system. Systemet eliminerar kravet på nollställning vid varje påslag. Ingen felvisning orsakad av för snabb skänkeflyttning
- Med stor och lättgående ratt för snabb- och finflyttning
- Ritsnål med hårdmetallspets ingår



570-402



Metrisk

Nr.	Område [mm]	Digital upplösning	Maximalt tillåtet fel E MPE	a [mm]	b mm [mm]	c [mm]	L [mm]
570-402	0 - 300 mm	0,01 mm	±0,03 mm	160	122	72,6	507
570-404	0 - 600 mm	0,01 mm	±0,05 mm	181	142	74,1	812

Tum/Metrisk

Nr.	Område [Inch]	Digital upplösning	Maximalt tillåtet fel E MPE	Finjustering	a [mm]	b mm [mm]	c [mm]	Omställning mm/tum	L [mm]
570-412	0 - 12"	0,01 mm	±0,0015"/±0,03 mm		160	122	72,6	Ja	
570-413	0 - 18"	0,01 mm	±0,002"/±0,05 mm		181	142	74,1	Ja	662
570-414	0 - 24"	0,01 mm	±0,002"/±0,05 mm	6 mm	181	142	74,1	Ja	812

ABSOLUTE®

Funktioner	Serie 570
På/Av	●
ZERO / ABS omställning	●
ORIGIN (ABS nollpunktsinställning)	●
DATA (överföring vid ansluten kabel) / HOLD (fryser värdet)	●
Varning vid låg batterispänning	●

Tekniska data

Skala	ABSOLUTE-skala
Display	LCD, teckenhöjd 10 mm
Max. avläsningshastighet	Obegränsad
Levereras	Inklusive 1 batteri, ritsnål och ritsnålshållare
Batterilivslängd	Ca. 20000 timmar

Standardtillbehör

Nr.	Beteckning
07GZA000	Hårdmetallbelagd ritsnål, 9x9mm, 80mm längd
05GZA033	Ritsnålshållare, för 9x9mm ritsnål

Specialtillbehör

Nr.	Beteckning
905338	Digimatic kabel, flat, rak, 1m
905409	Digimatic kabel, flat, rak, 2m
06AFM380F	USB Input Tool Direct (Digimatic USB), Digi/Digi2, flat rak typ
02AZD880G	U-WAVE-T, summertyp, trådlös sändare
02AZD730G	U-WAVE-T, IP67-typ, trådlös sändare
02AZD790F	U-WAVE-T anslutningskabel F, flat rak typ
953638	Hållare för Svängbar hållare, 9x9mm, 50mm längd
900321	Svängbar hållare, för D=4/8mm, laxspår

Förbrukningsartiklar

Nr.	Beteckning
938882	Batteri SR-44



900321

Digimatic Höjdritsmått i dubbelpelarförändring

Funktioner	Serie 192
På/Av	●
ZERO / ABS omställning	●
Förval (2 värden)	●
DATA (överföring vid ansluten kabel) / HOLD (frysar värdet)	●
Varning vid låg batterispänning	●
Omkastning av mätriktning	●

Tekniska data

Display	LCD, teckenhöjd: 11 mm
Max. avläsningshastighet	500 mm/s
Levereras	Inklusive ritsnål, ritsnålshållare, 1 batteri och skyddsöverdrag
Batterilivslängd	Ca. 3500 timmar

Standardtillbehör

Nr.	Beteckning
05GZA033	Ritsnålshållare, för 9x9mm ritsnål
07GZA000	Hårdmetallbelagd ritsnål, 9x9mm, 80mm längd
450291	Skyddsöverdrag 192, 300mm
450292	Skyddsöverdrag 192, 600mm
450290	Skyddsöverdrag 192, 1000mm

Specialtillbehör

Nr.	Beteckning
905338	Digimatic kabel, flat, rak, 1m
905409	Digimatic kabel, flat, rak, 2m
06AFM380F	USB Input Tool Direct (Digimatic USB), Digi/Digi2, flat rak typ
02AZD880G	U-WAVE-T, summertyp, trådlös sändare
02AZD730G	U-WAVE-T, IP67-typ, trådlös sändare
02AZD790F	U-WAVE-T anslutningskabel F, flat rak typ
953638	Hållare för Svängbar hållare, 9x9mm, 50mm längd
900321	Svängbar hållare, för D=4/8mm, laxspår

Förbrukningsartiklar

Nr.	Beteckning
938882	Batteri SR-44



953638



900321



Serie 192

Detta högnoggranna höjdritsmått erbjuder följande fördelar:

- Dubbelpelarkonstruktion säkerställer högsta noggrannhet.
- Ritsnål med hårdmetallspets ingår
- Stor och tydlig LCD-display med 11 mm höga tecken

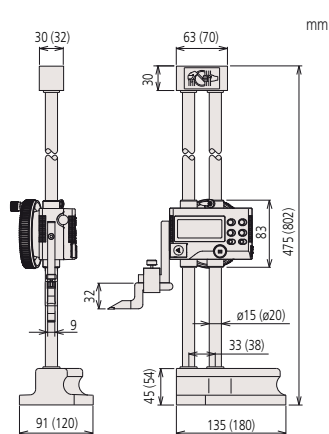


192-613-10

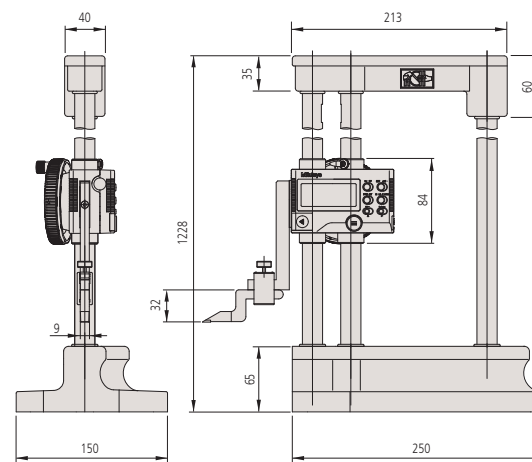


Metrisk

Nr.	Område [mm]	Digital upplösning	Maximalt tillåtet fel E MPE	Vikt [kg]
192-613-10	0 - 300	0,01/0,005 mm	±0,02 mm	4,7
192-614-10	0 - 600	0,01/0,005 mm	±0,05 mm	8,3
192-615-10	0 - 1000	0,01/0,005 mm	±0,07 mm	15,7



0-300 mm
(0-600 mm)



0-1000 mm

Digimatic Höjdritsmått i dubbelpelarförande med anslutning för signaltaster

Serie 192

Detta högnoggranna höjdritsmått erbjuder följande fördelar:

- Dubbelpelarkonstruktion säkerställer högsta noggrannhet.
- Ritsnål med hårdmetallspets ingår
- Stor och tydlig LCD-display med 11 mm höga tecken

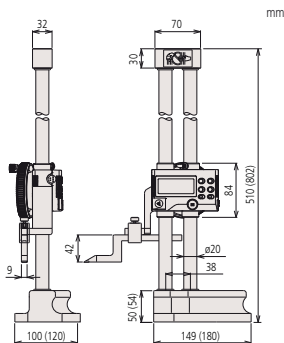


192-663-10

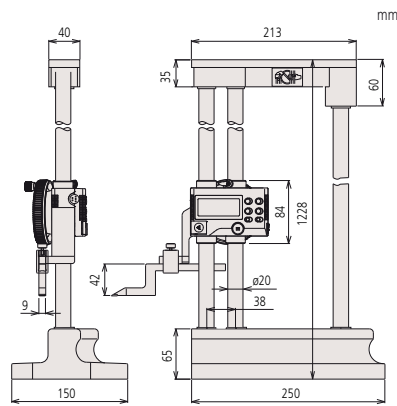


Metrisk

Nr.	Område [mm]	Digital upplösning	Maximalt tillåtet fel E MPE	Vikt [kg]
192-663-10	0 - 300	0,01/0,005 mm	±0,02 mm	5,7
192-664-10	0 - 600	0,01/0,005 mm	±0,04 mm	8,3
192-665-10	0 - 1000	0,01/0,005 mm	±0,06 mm	15,7



0-300 mm
(0-600 mm)



0-1000 mm

Funktioner	Serie 192
På/Av	●
ZERO / ABS omställning	●
Förval (2 värden)	●
Elektronisk avkännare	●
Kompensering för mätspetsens diameter	●
DATA (överföring vid ansluten kabel) / HOLD (fryser värdet)	●
Varning vid låg batterispänning	●
Omkastning av mätriktning	●

Tekniska data

Display	LCD, teckenhöjd: 11 mm
Max. avläsningshastighet	500 mm/s
Levereras	Inklusive ritsnål, ritsnålshållare, 1 batteri och skyddsöverdrag
Batterilivslängd	Ca. 3500 timmar

Standardtillbehör

Nr.	Beteckning
05GZA033	Ritsnålshållare, för 9x9mm ritsnål
905200	Hårdmetallbelagd ritsnål, 9x9mm, 150mm längd
450291	Skyddsöverdrag 192, 300mm
450292	Skyddsöverdrag 192, 600mm
450290	Skyddsöverdrag 192, 1000mm

Specialtillbehör

Nr.	Beteckning
192-007	Dubbelriktad elektronisk signaltaster, Serie 192, Metrisk
905338	Digimatic kabel, flat, rak, 1m
905409	Digimatic kabel, flat, rak, 2m
06AFM380F	USB Input Tool Direct (Digimatic USB), Digi/Digi2, flat rak typ
02AZD880G	U-WAVE-T, summertyp, trådlös sändare
02AZD730G	U-WAVE-T, IP67-typ, trådlös sändare
02AZD790F	U-WAVE-T anslutningskabel F, flat rak typ
953638	Hållare för Svängbar hållare, 9x9mm, 50mm längd
900209	Hållare för Svängbar hållare, 9x9mm, 100mm längd
900321	Svängbar hållare, för D=4/8mm, laxspår

Förbrukningsartiklar

Nr.	Beteckning
938882	Batteri SR-44



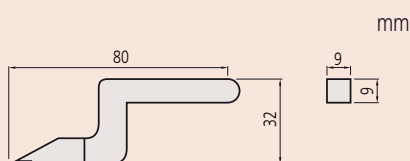
192-007

Reservdelar till höjdritsmått

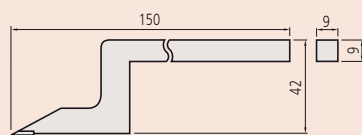
Standardtillbehör till höjdritsmått

Specialtillbehör och reservdelar till höjdritsmått, för användning till olika ändamål.

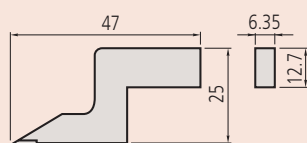
- Olika tillbehör för att anpassa höjdritsmättet till specifika applikationer.
- Slitstarka, hårdmetallbelagda ritsnålar finns till alla höjdritsmått.



07GZA000



905200
mm



900173



07GZA000



905200



900173



05GZA033



07GZA004

Hårdmetallbelagda ritsnålar

Nr.	Passande höjdritsmått	Anmärkningar
07GZA000	192-130, 192-131, 192-132, 192-133 192-613-10, 192-614-10, 192-615-10	Hårdmetallbelagd ritsnål (9 x 9 mm) 80 mm längd
	514-102, 514-104, 514-106, 514-103, 514-105, 514-107 570-302, 570-304	
905200	192-663-10, 192-664-10, 192-665-10 514-108, 514-109	Hårdmetallbelagd ritsnål (9 x 9 mm) 150 mm längd
	570-230	
900173	570-227, 570-244	Hårdmetallbelagd ritsnål (12,7 x 6,35 mm) 47 mm längd
	506-207, 506-208	

Ritsnålshållare

Nr.	Passande höjdritsmått	Anmärkningar
05GZA033	192-130, 192-131, 192-132, 192-133 192-613-10, 192-614-10, 192-615-10	Ritsnålshållare (9 x 9 mm)
	192-663-10, 192-664-10, 192-665-10	
	514-102, 514-104, 514-106, 514-108	
	570-230	
	570-302, 570-304	

Specialtillbehör till höjdritsmått

För mätning av djup och hål

Specialtillbehör och reservdelar till höjdritsmått

- Ger ett bredare användningsområde.
- Slitstarka, hårdmetallbelagda ritsnålar finns till alla höjdritsmått

Centrermaster

Nr.	Passande höjdritsmått	Anmärkningar	Measurable hole diameter
951144	192-130, 192-131, 192-132, 192-133	Centrermaster (9 x 9 mm)	1-38 mm
	192-613-10, 192-614-10, 192-615-10		
	514-102, 514-103, 514-104, 514-105, 514-106, 514-107		
	570-302, 570-304		
	192-663-10, 192-664-10, 192-665-10		
	514-108, 514-109		

Tillbehör för djupmätning

Nr.	Passande höjdritsmått	Anmärkningar	
900764	192-130, 192-131, 192-132, 192-133	Tillbehör för djupmätning (9 mm x 9 mm)	
	192-613-10, 192-614-10, 192-615-10		
	514-102, 514-103, 514-104, 514-105, 514-106, 514-107		
	570-302, 570-304		
	192-663-10, 192-264-10, 192-665-10		
900878	514-108, 514-109	Tillbehör för djupmätning (12,7 mm x 6,35 mm)	
	570-227, 570-244		
	506-207, 506-208		
	192-150, 192-151, 192-152		
	192-630-10, 192-631-10, 192-632-10, 192-633-10		
	570-312, 570-313, 570-314		
	192-670-10, 192-671-10, 192-672-10, 192-673-10		
	570-248		

Elektrisk kontaktavkännare

Nr.	Passande höjdritsmått	Anmärkningar
900872	För alla höjdritsmått på granitplanskiva. För elektriskt ledande detaljer med tillräcklig kontaktyta.	Denna avkännare eliminerar fel orsakade av att mätpetsen inte är i kontakt med detaljen vid mätning.



Centrermaster



Tillbehör för djupmätning



Elektrisk kontaktavkännare
900872

QM-Height

ABSOLUTE®

Tekniska data

Mättryck	1,5 ± 0,5 N
Skala	ABSOLUTE elektromagnetisk induktiv
Display	TN monokrom LCD
Mätfunktion	1D mätning: Höjd, diameter, steg, Max/Min/TIR (Max-Min), tolerans, preset (förval), datalagring
Förflyttning av sliden	Manuell
Lagring	Rullager
Strömförsörjning	Alkaline-batteri typ AA LR6 (4 st), uppladdningsbart batteri typ AA Ni-MH (4 st), Nätadapter (tillval)
Batterilivslängd	Ca 1200 tim. (utan luftkudde) Ca 90 tim. (med luftkudde)

Standardtillbehör

Nr.	Beteckning
011037	Batteri, LR6, 1,5V, 4 st.
12AAA715	Inställningsblock Linear Height/QM-Height, Probkalibrering
05HZA148	Kulformad offset-prob QM-Height, ø5mm, standardtillbehör

Specialtillbehör

Nr.	Beteckning
936937	Digimatic kabel, 10-polig flat, 1m
965014	Digimatic kabel, 10-polig flat, 2m
06AFM380D	USB Input Tool Direct (Digimatic USB), Flat 10-polig
02AZD880G	U-WAVE-T, summertyp, trådlös sändare
02AZD730G	U-WAVE-T, IP67-typ, trådlös sändare
02AZD790D	U-WAVE-T anslutningskabel D, Flat 10-polig
02AZE990	U-WAVE monteringsplatta för sändare, för QM-Height
06AFZ950D	Nätadapter, 6V 2A, CEE-typ, Tyskland (Europa)
12AAF667	Kulprob (koaxial typ), Ø2mm, rubin, 72mm längd
957261	Kulprob (koaxial typ), Ø2mm, 72mm längd
957262	Kulprob (koaxial typ), Ø3mm, 72mm längd
957263	Kulprob (koaxial typ), Ø4mm, 76mm längd
12AAB552	Kulprob (koaxial typ), Ø10mm, 50mm längd
957264	Tallriksprob (koaxial typ), Ø14mm, 59mm längd
957265	Tallriksprob (koaxial typ), Ø20mm, 48mm längd
12AAA788	Kulformad prob (excentrisk typ) Ø4mm, D=4mm
12AAA789	Kulformad prob (excentrisk typ) Ø6mm, D=6mm
12AAC072	Prob för djupmätning, 90mm Reach
12AAA792	Hållare för mätur, LH-600, QM-Height, för 8mm skaft
12AAA793	Förlängd probhållare LH-600, QM-Height, 85mm

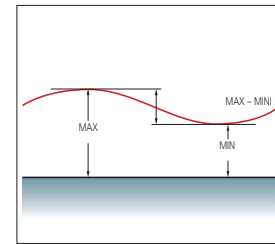
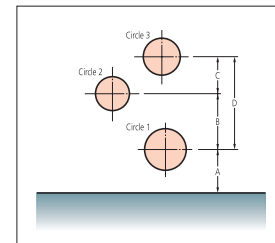


Scanna QR-koden med din mobila enhet och titta på våra produktvideor på YouTube

Serie 518

Högprecisions ABSOLUTE digital höjdmätare som erbjuder följande fördelar:

- Inbyggd ABSOLUTE-skala med hög noggrannhet och upplösning för positionering.
- Finns med eller utan pneumatisk bordsförlyttning (luftkudde)
- Automatisk körning av inlärd detaljprogram
- Ofta förekommande mätningar, såsom in- och utvändig diameter och stegberäkning, kan utföras med ett enkelt tryck på knapparna med ikoner.
- Mycket lång batterilivslängd
- För toleransövervakning finns röd och grön LED-indikator som kompletteras med indikeringen "-NG", "GO" eller "+NG" på displayen.



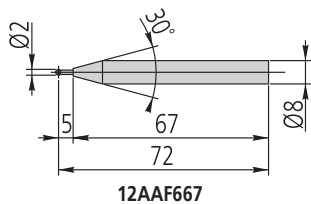
Metrisk

Nr.	Område (mm)	Digital upplösning	Noggrannhet	Rätvinklighet	Repeterbarhet	Luftkudde	Vikt [kg]
518-240	0-350 mm	0,001 mm/0,005 mm	±(2,4+2,1L/600) µm L = Mätlängd (mm)	7 µm	(2σ) ≤ 1,8 µm	nej	25,0
518-242	0-600 mm	0,001 mm/0,005 mm	±(2,4+2,1L/600) µm L = Mätlängd (mm)	12 µm	(2σ) ≤ 1,8 µm	nej	26,0
518-244	0-350 mm	0,001 mm/0,005 mm	±(2,4+2,1L/600) µm L = Mätlängd (mm)	7 µm	(2σ) ≤ 1,8 µm	ja	29,0
518-246	0-600 mm	0,001 mm/0,005 mm	±(2,4+2,1L/600) µm L = Mätlängd (mm)	12 µm	(2σ) ≤ 1,8 µm	ja	30,0

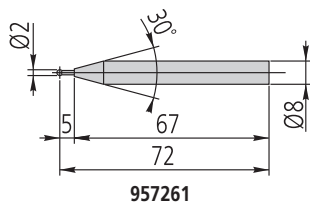


Specialtillbehör till QM-Height

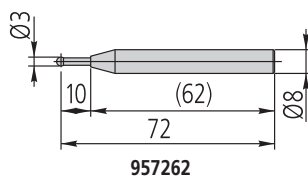
Serie 518 - Specialtillbehör till QM-Height



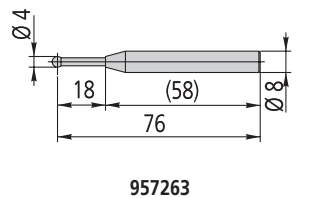
12AAF667



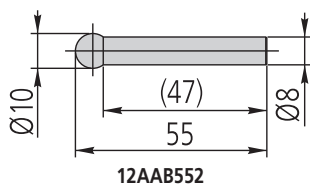
957261



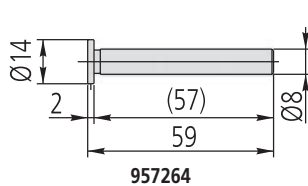
957262



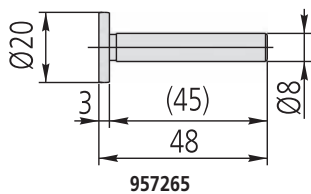
957263



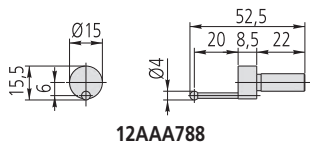
12AAB552



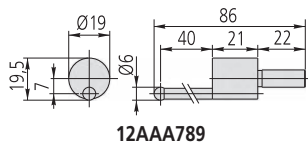
957264



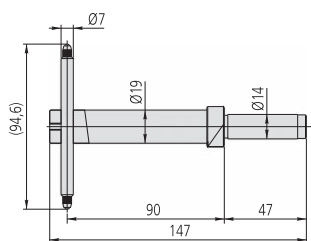
957265



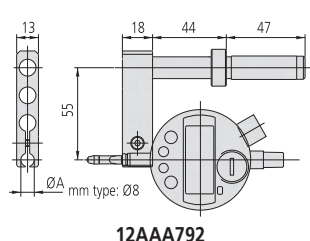
12AAA788



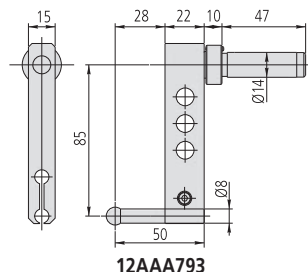
12AAA789



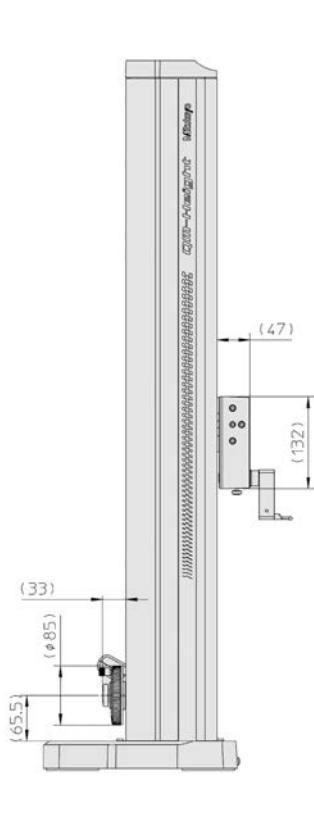
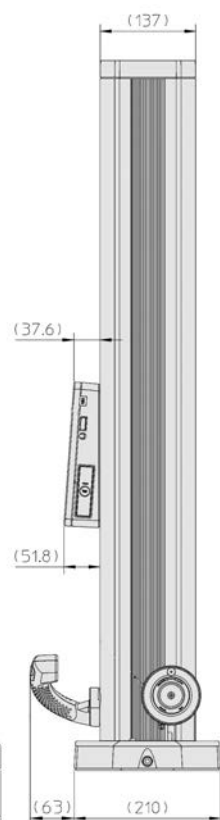
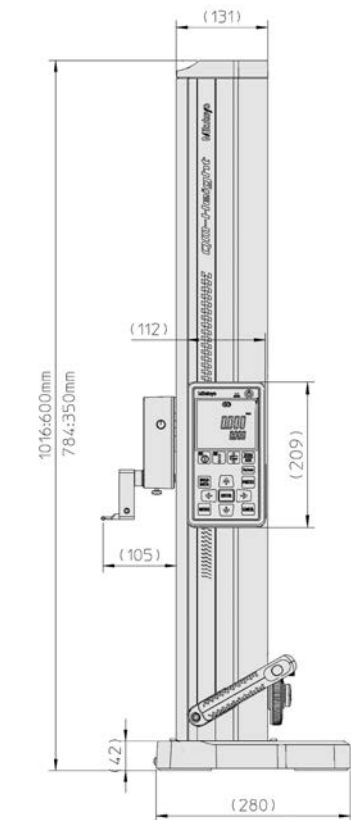
12AAC072



12AAA792
med mätur (tillval)



12AAA793
med mätsats (tillval)



Specialtillbehör

Nr.	Beteckning
12AAF667	Kulprob (koaxial typ), Ø2mm, rubin, 72mm längd
957261	Kulprob (koaxial typ), Ø2mm, 72mm längd
957262	Kulprob (koaxial typ), Ø3mm, 72mm längd
957263	Kulprob (koaxial typ), Ø4mm, 76mm längd
12AAB552	Kulprob (koaxial typ), Ø10mm, 50mm längd
957264	Tallriksprob (koaxial typ), Ø14mm, 59mm längd
957265	Tallriksprob (koaxial typ), Ø20mm, 48mm längd
12AAA788	Kulformad prob (excentrisk typ) Ø4mm, D=4mm
12AAA789	Kulformad prob (excentrisk typ) Ø6mm, D=6mm
12AAC072	Prob för djupmätning, 90mm Reach
12AAA792	Hållare för mätur, LH-600, QM-Height, för 8mm skaft
12AAA793	Förlängd probhållare LH-600, QM-Height, 85mm



02AZE990



Invändig diameter



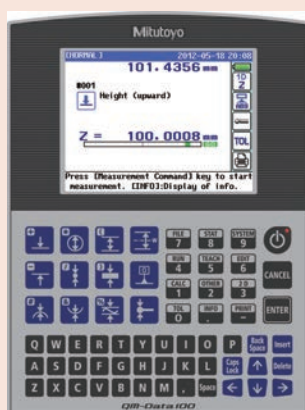
Utvändig diameter

Tekniska data

Display	Grafisk display, 320 x 240 punkter (bakgrundsbelyst)
Displayspråk	Engelska/Tyska/Franska/Spanska/Italienska/Holländska/Portugisiska/Svenska/Turkiska/Tjeckiska/Ungerska/Slovenska/Polska/Traditionell kinesiska (tillval)/Japanska
Förflyttning av sliden	Manuell/motoriserad (5-40 mm/s, 7 steg)
Balansering av sliden	Motvikt
Antal lagrade program	50 program (max.)
Antal lagrade mätvärden	60000 (max.)
Batterilivslängd	Ca. 5 timmar
Mättryck	1 N

Standardtillbehör

Nr.	Beteckning
12AAA715	Inställningsblock Linear Height/QM-Height, Probkalibrering
12AAF634	Excentrisk prob LH-600, Standardtillbehör, Ø5mm
12AAF712	Batteripack för LH-600, Standardtillbehör
223587	Skyddsöverdrag LH-600
357651	Nätadapter, för SJ-210/SJ-310/LH-600



Scanna QR-koden med din mobila enhet och titta på våra produktvideor på YouTube

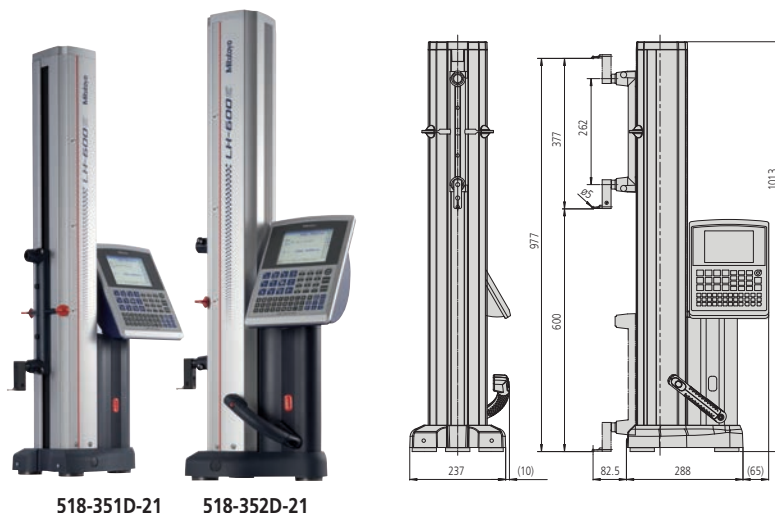
Linear Height LH-600E/EG

Serie 518

Högpresterande 2D mätsystem

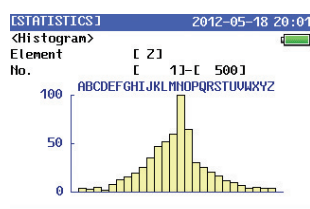
Höjdmätare Linear Height LH-600E/EG erbjuder ett stort antal egenskaper, såsom:

- Mycket hög noggrannhet.
- Pneumatisk förflyttning med flytande/halvflytande funktion.
- Förprogrammerade knappar med ikoner för de mest frekventa mätsekvenserna.
- Stor och lättavläst LCD-display.
- Automatiserad funktion för genomförande av repeterande mätning.
- Toleransutvärdering (GO/± NG) vid varje mätning.
- Uppladdningsbart batteri eliminerar behov av nätanslutning.
- Den låga vikten gör utrustningen lättkörd och flexibel.
- RS-232 C-datautgång.
- USB-port för t ex lagring av mätprogram och -data på USB-minne
- Digimatic dataingång för digitala mätur för t ex mätning av rätvinklighet.
- Statistisk bearbetning.

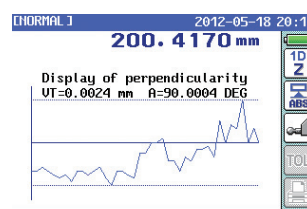


Metrisk/Tum

Nr.	Område [mm]	Mätsträcka	Digital upplösning	Noggrannhet	Rätvinklighet	Rakhet	Repetierbarhet	Luftkudde	Anmärkningar	Vikt [kg]
518-351D-21	0 - 972	600 mm	0,0001 mm 0,001 mm 0,01 mm 0,1 mm	(1,1 + 0,6L/600) µm L = Mätlängd (mm)	5 µm (efter kompensering)	4 µm (mekanisk)	(2σ) Plan : 0,4 µm (2σ) Hål : 0,9 µm	Ja, flytande/halvflytande	Utan handtag	24,0
518-352D-21	0 - 972	600 mm	0,0001 mm 0,001 mm 0,01 mm 0,1 mm	(1,1 + 0,6L/600) µm L = Mätlängd (mm)	5 µm (efter kompensering)	4 µm (mekanisk)	(2σ) Plan : 0,4 µm (2σ) Hål : 0,9 µm	Ja, flytande/halvflytande	Med handtag	24,0



Press [CANCEL] to return to the previous state. [PRINT]:Printing.

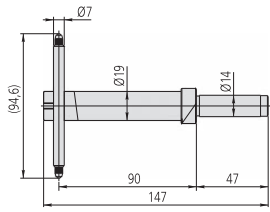


[ENTER]: Ending the command. [PRINT]: Printing.

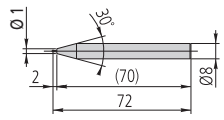


Specialtillbehör till Linear Height

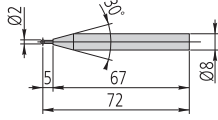
Serie 518



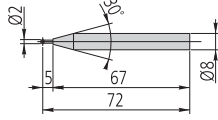
12AAC072



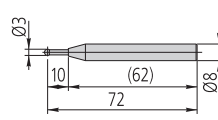
12AAF666



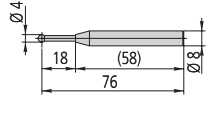
957261



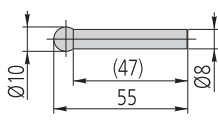
12AAF667



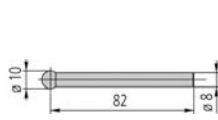
957262



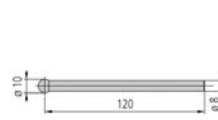
957263



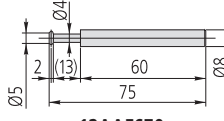
12AAB552



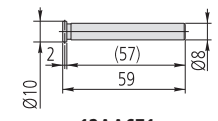
12AAF668



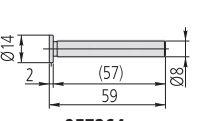
12AAF669



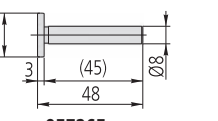
12AAF670



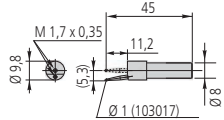
12AA671



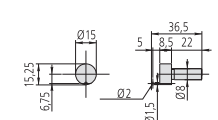
957264



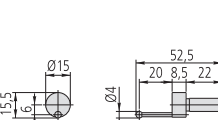
957265



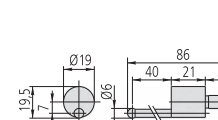
12AAF672



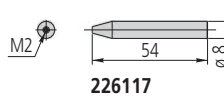
12AAF673



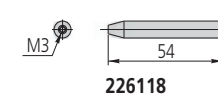
12AAA788



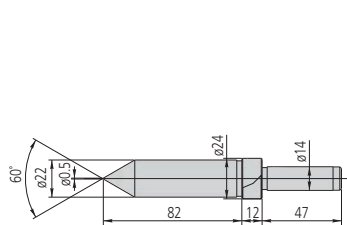
12AAA789



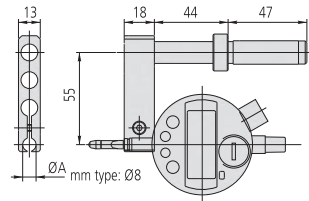
226117



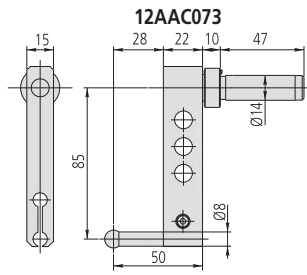
226118



12AAC073

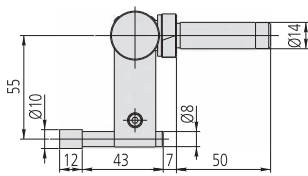


12AAA792
med mätur (tillval)



12AAA793

med mätsats (tillval)



12AAB136



K650986



12AAN050

Specialtillbehör

Nr.	Beteckning
12AAC072	Prob för djupmätning, 90mm Reach
12AAF666	Kulprob (koaxial typ), Ø1mm, 72mm längd
957261	Kulprob (koaxial typ), Ø2mm, 72mm längd
12AAF667	Kulprob (koaxial typ), Ø2mm, rubin, 72mm längd
957262	Kulprob (koaxial typ), Ø3mm, 72mm längd
957263	Kulprob (koaxial typ), Ø4mm, 76mm längd
12AAB552	Kulprob (koaxial typ), Ø10mm, 50mm längd
12AAF668	Kulprob (koaxial typ), Ø10mm, 82mm längd
12AAF669	Kulprob (koaxial typ), Ø10mm, 120mm längd
12AAF670	Tallriksprob (koaxial typ), Ø5mm, 75mm längd
12AAF671	Tallriksprob (koaxial typ), Ø10mm, 59mm längd
957264	Tallriksprob (koaxial typ), Ø14mm, 59mm längd
957265	Tallriksprob (koaxial typ), Ø20mm, 48mm längd
12AAF672	Kulformad prob (excentrisk typ) Ø1mm, D=1mm
12AAF673	Kulformad prob (excentrisk typ) Ø2mm, D=2mm
12AAA788	Kulformad prob (excentrisk typ) Ø4mm, D=4mm
12AAA789	Kulformad prob (excentrisk typ) Ø6mm, D=6mm
226117	Adapter för CMM-mätspets M2
226118	Adapter för CMM-mätspets M3
12AAC073	Konisk mätsats, Ø22mm
12AAA787	Inställningsblock Linear Height/QM-Height, Probkalibrering, för konisk taster
12AAA792	Hållare för mätur, LH-600, QM-Height, för 8mm skaft
12AAA793	Förlängd probhållare LH-600, QM-Height, 85mm
12AAB136	Cylindrisk prob, Ø10mm
12AAF674	Extra motvikt, LH-600, 1 st.
K650986	Probsats M3 för Linear Height, med hållare, 6 prober, 2 förlängare
12AAN050	Skrivare för LH-600E/EG, CEE typ
12AAN052	Skrivarpapper för 12AAN050, 10 st.
63AAA043	DMX-0-1 USB, 1x RS-232C anslutning
12AAA807D	RS-232C-kabel, 2m, nollmodem, korsad
12AAA804	Skrivarkabel; 2 m, för A4-skrivare

Rekommenderad A4-skrivare: EPSON LQ-590
K650986: Hållare M3/Tallriksprob Ø 12 mm/
Kulprob med rubinkula Ø 1, 2, 3, 4 mm/förlängare 10, 20 mm



ABSOLUTE Digimatic Mätur
Sida 232



Mätur
Sida 247



Tillbehör till mätur
Sida 267



Vippindikator
Sida 276



Tillbehör till vippindikatorer
Sida 286



Tjockleksmätare, Skänkelmätur
Sida 288

ABSOLUTE Digimatic Solar Mätur ID-SS

Serie 543

ABSOLUTE Digimatic Solar mätur ID-SS är ett solcellsdrivet standardmätur som är både miljövänligt och mycket enkelt att använda.

- ABSOLUTE-systemet eliminerar behovet av nollställning vid påslag.
- Med solcell elimineras alla batteribyten.
- Solcellen kräver bara 40 Lux.
- Inbyggd superkondensator levererar ström även vid mycket svag belysning (full laddning tar ca 4 timmar).
- Enkel åtkomst till alla funktioner med knapparna på framsidan.
- Stor och tydlig display med 9 mm höga tecken.

ABSOLUTE®
SOLAR



Funktioner	Serie 543
Digimatic datautgång	●
ORIGIN (ABS nollpunktsinställning)	●
Omkastning av mätriktning	●

Tekniska data

Display	LCD teckenhöjd 9 mm
Max. svarshastighet	Obegränsad
Larm	Räknefel
Inspänningsskaft Ø	8 mm
Mätspets	Hårdmetallkula, gänga M 2,5 x 0,45 mm
Strömförsörjning	Solcell, kan användas från 40 Lux belysning

Specialtillbehör

Nr.	Beteckning
905338	Digimatic kabel, flat, rak, 1m
905409	Digimatic kabel, flat, rak, 2m
06AFM380F	USB Input Tool Direct (Digimatic USB), Digi/Digi2, flat rak typ
264-622	U-WAVE fit, IP67 Typ, trådlös sändare för mikrometer
264-623	U-WAVE fit, summertyp, trådlös sändare för mikrometer
264-626	U-WAVE Bluetooth, IP67, trådlös sändare för mikrometer
264-627	U-WAVE Bluetooth, summer, trådlös sändare för mikrometer
02AZF670	Monteringsplatta för U-WAVE Sändare, för Digimatic mätur ID-C och ID-S
02AZD730G	U-WAVE-T, IP67-typ, trådlös sändare
02AZD880G	U-WAVE-T, summertyp, trådlös sändare
02AZE200	U-WAVE monteringsplatta för sändare, universell
02AZD790F	U-WAVE-T anslutningskabel F, flat rak typ
21EZA198	Lyftbygel, för digitala mätur, A-Typ analoga mätur Serie 2/3/4
21JZA295	Spindellyftkabel, för mätur, L=500mm
21EZA105	Lyftknopp, för 12,7 mm, metrisk

Vid användning av USB Input Tool Direct kabel krävs:
En fotokopplare (nr. 9371797), en USB fotokopplardapter (nr. 06ADV384) och programvaran USB-ITPAK (nr. 06AEN846).

Förbrukningsartiklar

Nr.	Beteckning
901312	Mätspets med kula, 7,3mm längd, hårdmetall, Metrisk



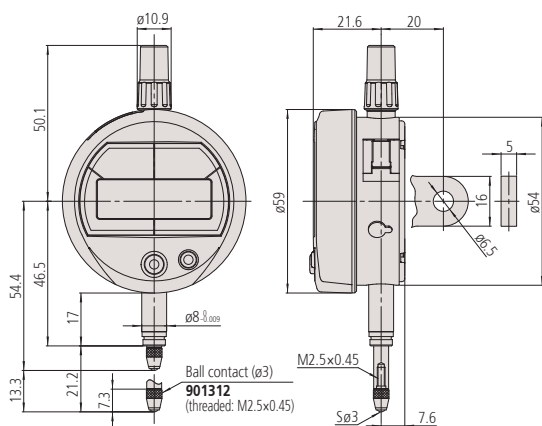
543-500B

543-505B

Metrisk

Nr.	Nr. Med fästöra	Område (mm)	Digital upplösning	Maximalt tillåtet fel E MPE	H MPE (Vändsprångsfel)	R MPE (Repeter-noggrannhet)	Mättryck [N]	Kapslingssklass	Vikt Fästöra/plant [g]
543-500B	543-500	12,7 mm	0,001 mm	0,003 mm	0,002 mm	0,002 mm	≤ 1,5	IP42	150/140
543-505B	543-505	12,7 mm	0,01 mm	0,02 mm	0,02 mm	0,01 mm	≤ 1,5	IP42	150/140

Nr. med "B": Plant bakstycke



ABSOLUTE Digimatic Mätur ID-SX

Funktioner	Serie 543
Digimatic datautgång	●
På/Av	●
ORIGIN (ABS nollpunktsinställning)	●
Omkastning av mätriktning	●

Tekniska data

Display	LCD, teckenhöjd 9 mm
Max. svarshastighet	Obegränsad
Larm	Låg spänning, räknefel
Inspänningskraft Ø	8 mm
Mätspets	Hårdmetallkula, gänga M 2,5 x 0,45 mm
Strömförsörjning	1 batteri SR-44
Batterilivslängd	Ca. 18000 timmar (0,001 mm typ) Ca. 20000 timmar (0,01 mm typ)

Specialtillbehör

Nr.	Beteckning
905338	Digimatic kabel, flat, rak, 1m
905409	Digimatic kabel, flat, rak, 2m
06AFM380F	USB Input Tool Direct (Digimatic USB), Digi/Digi2, flat rak typ
264-623	U-WAVE fit, summertyp, trådlös sändare för mikrometer
264-622	U-WAVE fit, IP67 Typ, trådlös sändare för mikrometer
264-627	U-WAVE Bluetooth, summer, trådlös sändare för mikrometer
264-626	U-WAVE Bluetooth, IP67, trådlös sändare för mikrometer
02AZF670	Monteringsplatta för U-WAVE Sändare, för Digimatic mätur ID-C och ID-S
02AZD790F	U-WAVE-T anslutningskabel F, flat rak typ
21JZA295	Spindelhyftkabel, för mätur, L=500mm
21EZA198	Lyftbygel, för digitala mätur, A-Typ analoga mätur Serie 2/3/4
21EZA105	Lyftknopp, för 12,7 mm, metrisk
238774	Silikondamask

Vid användning av USB Input Tool Direct kabel krävs: En fotokopplare (nr. 937179T), en USB fotokopplardapter (nr. 06ADV384) och programvaran USB-ITPAK (nr. 06ADV386). 238774 end. för 543-794B

Förbrukningsartiklar

Nr.	Beteckning
938882	Batteri SR-44
901312	Mätspets med kula, 7,3mm längd, hårdmetall, Metrisk
21EAA423	Nitrilgummidamask, Digitalt mätur Serie 543

02ACA376 end. för 543-794B



21EZA198



540774

Serie 543

ABSOLUTE Digimatic mätur ID-SX är ett standardmätur som är pålitligt och mycket enkelt att använda.

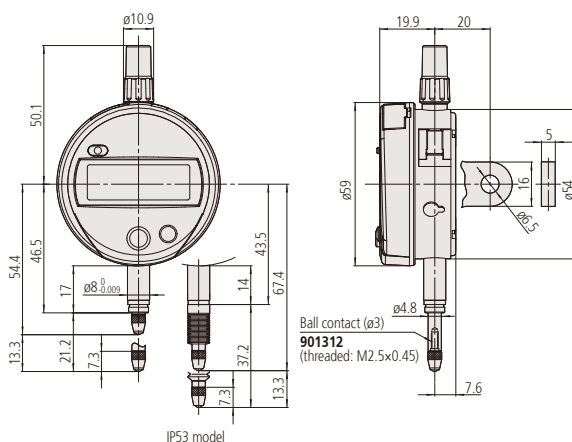
- ABSOLUTE-systemet eliminerar behovet av nollställning vid påslag.
- Enkel åtkomst till alla funktioner med knapparna på framsidan.
- Stor och tydlig display med 9 mm höga tecken.
- Mycket lång batterilivslängd.



Metrisk

Nr.	Nr. Med fästöra	Område (mm)	Digital upplösning	Maximalt tillåtet fel E MPE	H MPE (Vändsprängsfel)	R MPE (Repeternoggrannhet)	Mättryck [N]	Kapslingsklass	Vikt Fästöra/plant [g]
543-781B	543-781	12,7 mm	0,01 mm	0,02 mm	0,02 mm	0,01 mm	≤ 1,5	IP42	150/140
543-790B	543-790	12,7 mm	0,001 mm	0,003 mm	0,002 mm	0,002 mm	≤ 1,5	IP42	150/140
543-794B	543-794	12,7 mm	0,001 mm	0,003 mm	0,002 mm	0,002 mm	≤ 2,5	IP53	155/155
543-790-10		12,7 mm	0,001 mm		0,002 mm	0,002 mm	≤ 1,5	IP42	

Nr. med "B": Plant bakstycke



ABSOLUTE Digimatic Mätur ID-U

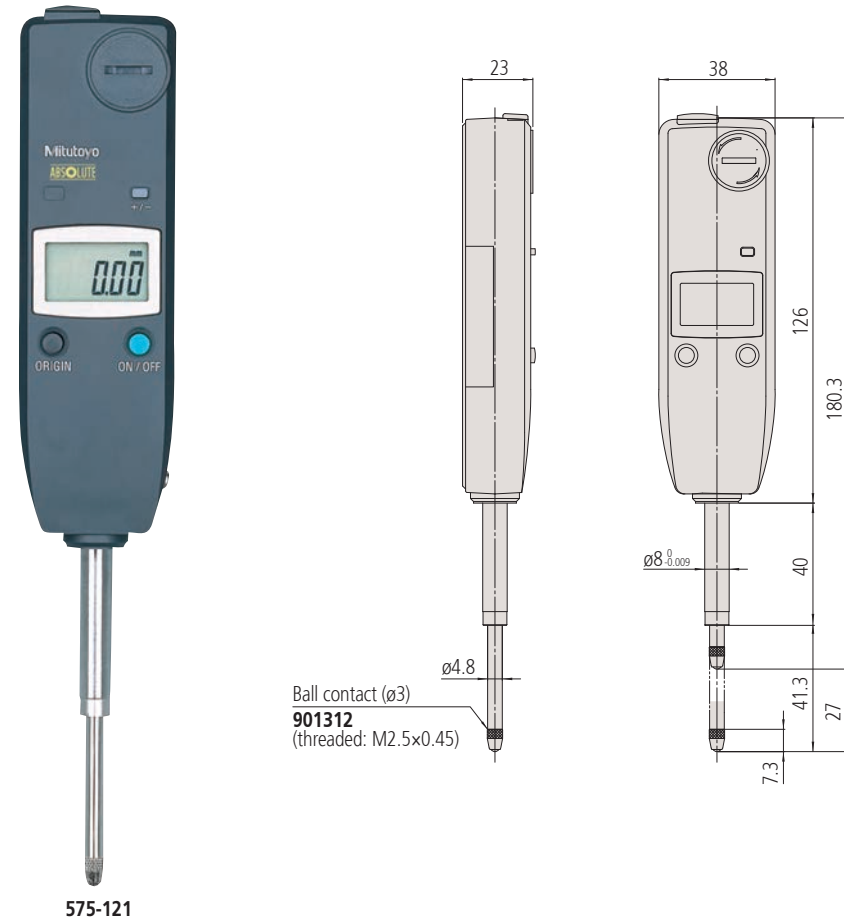
Serie 575

ABSOLUTE Digimatic mätur ID-U kompakt typ med 25 mm mätområde

- ABSOLUTE-systemet eliminerar behovet av nollställning vid påslag.
- Lämpligt för installation i mätfixturer o dyl tack vare kompakt utformning.
- Mycket lång batterilivslängd.

ABSOLUTE®

IP42



Metrisk

Nr.	Område (mm)	Digital upplösning	Maximalt tillåtet fel E MPE	H MPE (Vändsprångfel)	R MPE (Repeter-noggrannhet)	Mättryck [N]	Kapslingsklass	Vikt [g]
575-121	25,4 mm	0,01 mm	0,02 mm	0,02 mm	0,01 mm	≤ 1,8	IP42	140

Funktioner	Serie 575
Digimatic datautgång	●
På/Av	●
ORIGIN (ABS nollpunktsinställning)	●
Omkastning av mätriktning	●

Tekniska data

Display	LCD teckenhöjd 8,5 mm
Max. svarshastighet	Obegränsad
Larm	Låg spänning, räknepel
Inspänningskraft Ø	8 mm
Mätspets	Hårdmetallkula, gänga M 2,5 x 0,45 mm (ISO/JIS typ)
Strömförsörjning	1 batteri SR-44
Batterilivslängd	Ca. 20000 timmar

Specialtillbehör

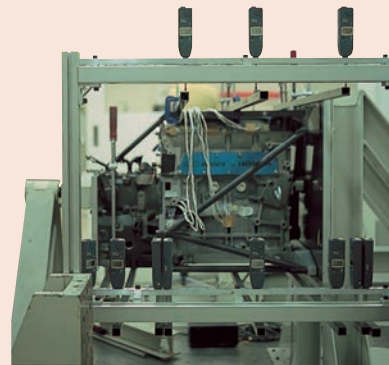
Nr.	Beteckning
905338	Digimatic kabel, flat, rak, 1m
905409	Digimatic kabel, flat, rak, 2m
06AFM380F	USB Input Tool Direct (Digimatic USB), Digi/Digi2, flat rak typ
02AZD880G	U-WAVE-T, summertyp, trådlös sändare
02AZD730G	U-WAVE-T, IP67-typ, trådlös sändare
02AZD790F	U-WAVE-T anslutningskabel F, flat rak typ
21JZA295	Spindelhyftkabel, för mätur, L=500mm

540774; Slaglängd max. 12 mm

Vid användning av USB Input Tool Direct kabel krävs: En fotokopplare (nr. 937179T), en USB fotokopplardapter (nr. 06ADV384) och programvaran USB-ITPAK (nr. 06ADV386).

Förbrukningsartiklar

Nr.	Beteckning
938882	Batteri SR-44
901312	Mätspets med kula, 7,3mm längd, hårdmetall, Metrisk



ABSOLUTE Digimatic Mätur ID-C



Funktioner	Serie 543
DATA/HOLD (frysning av värde)	●
Digimatic datautgång	●
På/Av	●
ZERO / ABS omställning	●
PRESET	●
Valbar upplösning	●
GO/±NG bedömning	●
Beräkningsfunktion (med formel)	●
Omkastning av mätriktning	●

Tekniska data

Display	LCD, teckenhöjd 11 mm, vridbar 330°
Max. svarshastighet	Obegränsad
Larm	Låg spänning, räknefel, överflödningsfel, felaktig toleransgräns
Inspänningskraft Ø	8 mm
Mätspets	Hårdmetallkula, gänga M 2,5 x 0,45 mm
Strömförsörjning	1 batteri SR-44
Batterilivslängd	Ca. 7000 timmar

Specialtillbehör

Nr.	Beteckning
905338	Digimatic kabel, flat, rak, 1m
905409	Digimatic kabel, flat, rak, 2m
06AFM380F	USB Input Tool Direct (Digimatic USB), Digi/Digi2, flat rak typ
264-623	U-WAVE fit, summertyp, trådlös sändare för mikrometer
264-622	U-WAVE fit, IP67 Typ, trådlös sändare för mikrometer
264-627	U-WAVE Bluetooth, summer, trådlös sändare för mikrometer
264-626	U-WAVE Bluetooth, IP67, trådlös sändare för mikrometer
02AZF670	Monteringsplatta för U-WAVE Sändare, för Digimatic mätur ID-C och ID-S
02AZD880G	U-WAVE-T, summertyp, trådlös sändare
02AZD730G	U-WAVE-T, IP67-typ, trådlös sändare
02AZE200	U-WAVE monteringsplatta för sändare, universell
02AZD790F	U-WAVE-T anslutningskabel F, flat rak typ
21JZA295	Spindelhyftkabel, för mätur, L=500mm
21JZA301	Spindelhyftkabel med autostopp, för mätur, L=300mm
21EZA198	Lyftbygel, för digitala mätur, A-Typ analoga mätur Serie 2/3/4
21EZA105	Lyftknopp, för 12,7 mm, metrisk
21EZA197	Lyftknopp, för 25,4 mm område
21EZA200	Lyftknopp, för 50,8 mm område
137693	Spindelhyftarm, för mätur
02ACA571	Förstärkningsfjäder, för 25,4 mm område
02ACA773	Förstärkningsfjäder, för 50 mm område

02ACA571 och 02ACA773 : Erfordras vid mätning med spindeln riktad uppåt

21EZA105 : Ej för modeller med lågt mättryck
540774 : Längdrörelse max. 28 mm

Förbrukningsartiklar

Nr.	Beteckning
901312	Mätspets med kula, 7,3mm längd, hårdmetall, Metrisk
938882	Batteri SR-44

Serie 543

ABSOLUTE Digimatic mätur ID-C

- Enkel beräkning med användardefinierad faktor genom formeln Ax (där 'x' är spindelrörelsen).
- Ingen felvisning orsakad av för snabb spindelförflyttning.
- Toleransbedömning
- Vridbar display 330°
- Stor och tydlig display.
- Funktionslås förhindrar oavsiktlig ändring av förinställningar



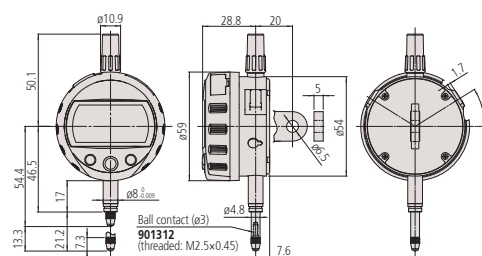
12,7 mm visningsområde



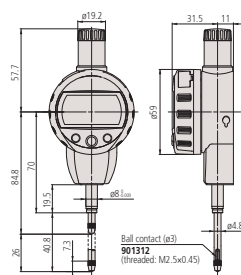
25,4 mm visningsområde



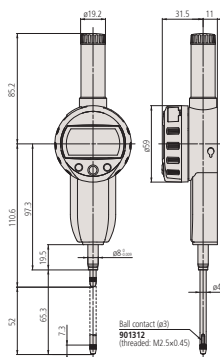
50,8 mm visningsområde



12,7 mm visningsområde



25,4 mm visningsområde



50,8 mm visningsområde

ABSOLUTE Digimatic Mätur ID-C

Metrisk

Nr.	Nr. Med fästöra	Område (mm)	Digital upplösning	Maximalt tillåtet fel E MPE	H MPE (Vändsprängsfel)	R MPE (Repeternoggränhet)	Mättryck [N]	Kap-sling-klass	Vikt [g]
543-390B	543-390	12,7 mm	0,001 mm	0,003 mm	0,002 mm	0,002 mm	≤ 1,5	IP42	170
543-394B	543-394	12,7 mm	0,001 mm	0,003 mm	0,002 mm	0,002 mm	0,4-0,7	IP42	170
543-400B	543-400	12,7 mm	0,01 mm	0,02 mm	0,02 mm	0,01 mm	≤ 1,5	IP42	170
543-404B	543-404	12,7 mm	0,01 mm	0,02 mm	0,02 mm	0,01 mm	0,4-0,7	IP42	170
543-470B		25,4 mm	0,001 mm	0,003 mm	0,002 mm	0,002 mm	≤ 1,8	IP42	190
543-474B		25,4 mm	0,01 mm	0,02 mm	0,02 mm	0,01 mm	≤ 1,8	IP42	190
543-490B		50,8 mm	0,001 mm	0,005 mm	0,002 mm	0,002 mm	≤ 2,3	IP42	260
543-494B		50,8 mm	0,01 mm	0,04 mm	0,02 mm	0,01 mm	≤ 2,3	IP42	260



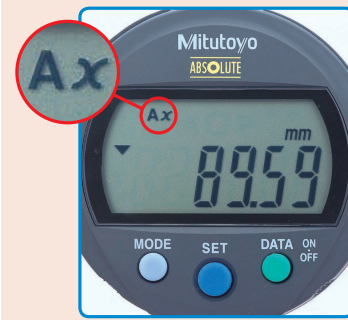
Inställning av mättryck på modeller med lågt mättryck

•543-404/404B/405/405B/406/406B

Spindelriktning	Fjäder	Vikt (ca 0,1N)	Maximalt mättryck
Pekar vertikalt nedåt	Ja	Ja	0,5N
	Ja	Nej	0,4N
	Nej	Ja	0,3N
	Nej	Nej	0,2N
Horisontell	Ja	Nej	0,2N

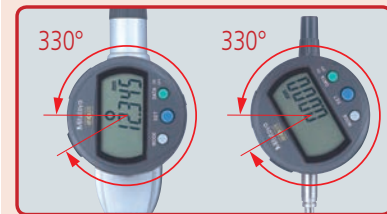
•543-394/394B/395/395B/396/396B

Spindelriktning	Fjäder	Vikt (ca 0,1N)	Maximalt mättryck
Pekar vertikalt nedåt	Ja	Ja	0,7N
	Ja	Nej	0,6N
	Nej	Ja	0,4N
	Nej	Nej	Kan ej garanteras
Horisontell	Kan ej garanteras		



Beräkning : $f(x) = Ax$

Genom att montera ID-C i ett stativ eller fixtur och ställa in faktorn "A" (valfritt värde) fås ett direkt mätresultat utan att behöva använda omräkningstabeller vilket ger en avsevärt förbättrade effektivitet



330° vridbar display

Hela displaydelen kan vridas 330° för enklare avläsning i valfri riktning



Funktionslås

Med denna funktion förhindras oavsiktlig ändring av den lagrade nollpunkten



Stor LCD

Den stora LCD-displayen med 11 mm teckenhöjd gör avläsningen betydligt enklare och säkrare



Toleransfunktion

2 lägen för grafisk toleransvisning

ABSOLUTE Digimatic Mätur ID-C

Serie 543

Funktioner

DATA/HOLD (frysning av värde)	●
Digimatic datautgång	●
På/Av	●
MAX/MIN/KAST	●
PRESET	●
Funktionslås	●
GO/±NG bedömning	●
Beräkningsfunktion (med formel)	●
Omkastning av mätriktning	●

Serie 543

Multifunktions standardmätur som är pålitligt och enkelt att använda.

- Tvåvägskommunikation möjliggör parameterinställning från en PC (Digimatic S 1 interface)
- Tack vare ABSOLUTE sensor krävs ingen nollställning vid varje påslag, vilket sparar tid, samt eliminerar felvisning orsakad av för snabb spindelförflyttning.
- Mycket god läsbarhet med stor digital/analog display
- Modell med 0,5 µm digitala steg finns som alternativ
- Funktioner för enkla beräkningar och kast (TIR)
- Varnar när det är dax för kalibrering enligt lagrad intervall
- GO/±NG toleransbedömning genom inställning av övre och undre toleranser.
- Vridbar display 330°.
- Funktionslås förhindrar oavsiktlig ändring av förinställningar.



Tum/Metrisk

Nr.	Område (mm)	Digital upplösning	Skala	H MPE (Vändsprångsfel)	R MPE (Repeter-noggranhet)	Kap-sling-sklass	Vikt [g]
543-706	0,5"/12,7 mm	0,00002"/0,0005 mm	ABSOLUTE linjär enkoder av elektrostatis-kapacitiv typ	0,00008"/0,002 mm	0,00008"/0,002 mm	IP42	170 g
543-722B	1"/25,4 mm	0,00002"/0,0005 mm	ABSOLUTE linjär enkoder av elektrostatis-kapacitiv typ	0,00008"/0,002 mm	0,00008"/0,002 mm	IP42	195 g

ABSOLUTE Digimatic Mätur ID-C Max/Min/Kast-minne

Serie 543

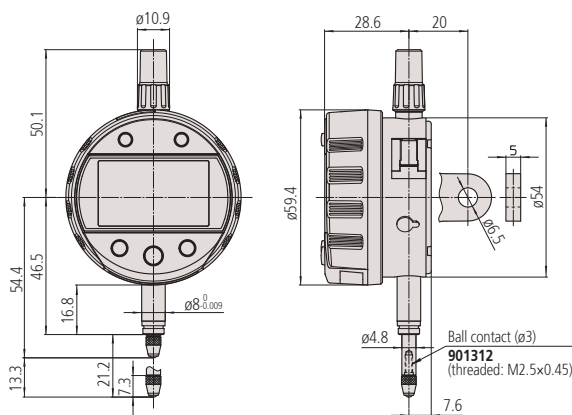
Detta mätur har en funktion för MAX/MIN/TIR

Det erbjuder följande fördelar:

- Mäter MAX/MIN/TIR (kast)
- Ett läge med högre mätfrekvens (avläsningscykel 20ms eller 50ggr/s) kan väljas i maxvärdesläget för att få högre tillförlitlighet vid MAX/MIN/TIR-mätning
- Koefficient A är en fritt valbar koefficient där $x = \text{spindelrörelse}$
- Enkel inställning av mäturet i meny
- Analogt stapeldiagram i displayen (14 valbara skalor)
- GO/±NG toleransbedömning
- Detta mätur har en funktion för beräkning av värdet Ax
- Ett USB interface kan användas för att ställa in mäturet från en PC med en anpassad programvara

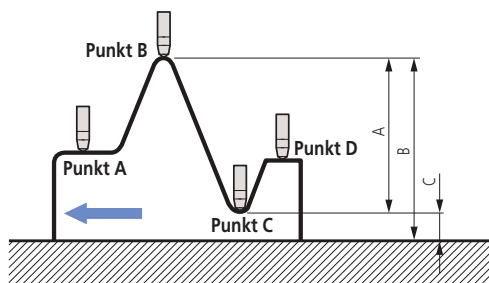


543-300B



Metrisk

Nr.	Nr. Med fästöra	Område (mm)	Digital upplösning	Maximalt tillåtet fel E MPE	H MPE (Vändsprångsfel)	R MPE (Repeternoggränhet)	Mättryck [N]	Kapslingsklass	Vikt Fästöra/plant [g]
543-300B	543-300	12,7 mm	0,001 mm	0,003 mm	0,002 mm	0,002 mm	≤ 1,5	IP42	180/170



543-300B
7001-10



Funktioner	Serie 543
DATA/HOLD (frysning av värde)	●
PRESET 3x	●
Digimatic datautgång	●
På/Av	●
MAX/MIN/KAST	●
ZERO / ABS omställning	●
Valbar upplösning analog stapel	●
Funktionslås	●
GO/±NG bedömning	●
Beräkningsfunktion (med formel)	●
Snabbmättningsläge	●
Omkastning av mätriktning	●

Tekniska data

Display	LCD, teckenhöjd 8 mm vridbar 330°
Max. svarshastighet	Obegränsad
Mätfrekvens (MAX/MIN/TIR)	Standardläge: 10 ggr/s "Snabb" läge: 50 ggr/s*
Larm	Låg spänning, ABS sammansättningsfel, överflödningsfel, inställningsfel
Inspänningskraft Ø	8 mm
Mätspets	Hårdmetallkula, gänga M 2,5 x 0,45 mm
Strömförsörjning	1 batteri CR-2032
Batterilivslängd	Standardläge: Ca. 1 år "Snabb" läge: Ca. 4,5 månader

Specialtillbehör

Nr.	Beteckning
905338	Digimatic kabel, flat, rak, 1m
905409	Digimatic kabel, flat, rak, 2m
06AFM380F	USB Input Tool Direct (Digimatic USB), Digi/Digi2, flat rak typ
264-623	U-WAVE fit, summertyp, trådlös sändare för mikrometer
264-622	U-WAVE fit, IP67 Typ, trådlös sändare för mikrometer
264-627	U-WAVE Bluetooth, summer, trådlös sändare för mikrometer
264-626	U-WAVE Bluetooth, IP67, trådlös sändare för mikrometer
02AZF670	Monteringsplatta för U-WAVE Sändare, för Digimatic mätur ID-C och ID-S
02AZD880G	U-WAVE-T, summertyp, trådlös sändare
02AZD730G	U-WAVE-T, IP67-typ, trådlös sändare
02AZE200	U-WAVE monteringsplatta för sändare, universell
02AZD790F	U-WAVE-T anslutningskabel F, flat rak typ
21JZA295	Spindelhyftkabel, för mätur, L=500mm
21EZA198	Lyftbygel, för digitala mätur, A-Typ analoga mätur Serie 2/3/4
21EZA105	Lyftknopp, för 12,7 mm, metrisk
21EZA313	USB interface för inställning i PC, ID-C mätur

Förbrukningsartiklar

Nr.	Beteckning
05SAA217D	Lithiumbatteri CR-2032, 1 st
901312	Mätspets med kula, 7,3mm längd, hårdmetall, Metrisk

ABSOLUTE Digimatic Mätur ID-C med beräkningsfunktion

ABSOLUTE®
IP42



Funktioner	Serie 543
DATA/HOLD (frysning av värde)	●
PRESET 3x	●
Digimatic datautgång	●
På/Av	●
MAX/MIN/KAST	●
ZERO / ABS omställning	●
Valbar upplösning analog stapel	●
Valbar upplösning	●
Funktionslås	●
GO/±NG bedömning	●
Beräkningsfunktion (med formel)	●
Snabbmätning	●

Tekniska data

Digital upplösning	0,0002/ 0,0005/ 0,001/ 0,002/ 0,005/ 0,01/ 0,02/ 0,05/ 0,1/ 0,2/ 0,5/ 1 mm eller ingen enhet (skalans upplösning är 0,001 mm)
Display	LCD, teckenhöjd 8 mm vridbar 330°
Max. svarshastighet	Obegränsad
Mätfrekvens (MAX/MIN/TIR)	Standardläge: 10 ggr/s "Snabb"-läge: 50 ggr/s*
Larm	Låg spänning, ABS sammansättningsfel, överflödningsfel, felaktigt inställd toleransgräns
Inspänningsskaft Ø	8 mm
Mätspets	Hårdmetallkula, gänga M2,5x0,45 mm
Strömförsörjning	1 batteri CR-2032
Batterilivslängd	Standardläge: Ca. 1 år "Snabb"-läge: Ca. 4,5 månader

Serie 543

Detta mätur har en funktion för beräkning av värdet $Ax+B+Cx^{-1}$

- Den inbyggda beräkningsformeln har en mängd olika användningsområden (t.ex. diametermätning på valsar)
- A, B och C är valbara koefficienter. X = Spindelrörelse
- Analogt stapeldiagram i displayen (14 valbara skalor)
- GO/±NG toleransbedömning
- MAX/MIN/TIR-funktion för att mäta högsta värdet
- Ett läge med högre mätfrekvens (avläsningscykel 20ms eller 50ggr/s) kan väljas i maxvärdesläget för att få högre tillförlitlighet vid MAX/MIN/TIR-mätning
- Enkel inställning av mäturet i meny
- Ett USB interface kan användas för att ställa in mäturet från en PC med en anpassad programvara



543-340B



543-590B



543-595B

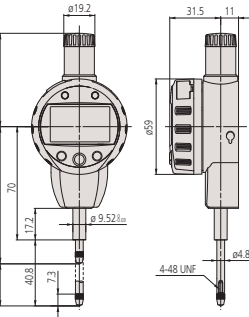
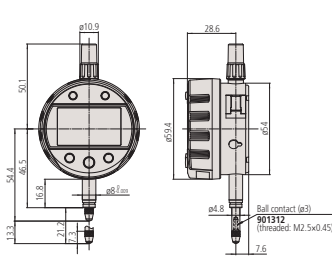
Metrisk

Nr.	Område (mm)	Maximalt tillåtet fel E MPE	H MPE (Vändsprängsfel)	R MPE (Repeternoggränhet)	Mättryck [N]	Kapslingsklass	Vikt [g]
543-340B	12,7 mm	0,003 mm	0,002 mm	0,002 mm	≤ 1,5	IP42	170
543-590B	25,4 mm	0,003 mm	0,002 mm	0,002 mm	≤ 1,8 N	IP42	190
543-595B	50,8 mm	0,006 mm	0,002 mm	0,002 mm	≤ 2,3 N	IP42	260

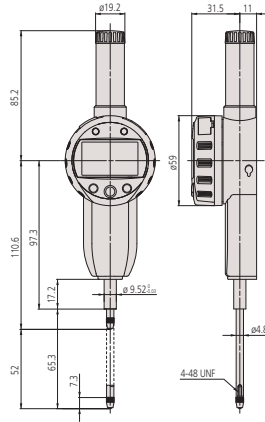
Nr.	Radie
21FAJ394	25-70 mm
K541281	50-100 mm
K541282	100-200 mm
21FAJ395	Utvändig: 45-140 mm / invändig: 65-100 mm

Noggrannheten vid radiemätning med mätbygel är beroende av storleken på den uppmätta radien samt arbetsstyckets formfel.

ABSOLUTE Digimatic Mätur ID-C med beräkningsfunktion



25,4 mm visningsområde



50,8 mm visningsområde



K541282



Specialtillverkad lösning



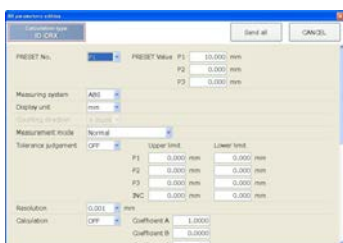
Specialtillverkad lösning



21FAJ395 (snarlikt)



21FAJ395 (snarlikt)



Programvara för inställning kan laddas ner på www.mitutoyo.eu (registrering samt tillvalet USB Interface 21EZA313 krävs).

Specialtillbehör

Nr.	Beteckning
905338	Digimatic kabel, flat, rak, 1m
905409	Digimatic kabel, flat, rak, 2m
06AFM380F	USB Input Tool Direct (Digimatic USB), Digi/Digi2, flat rak typ
264-623	U-WAVE fit, summertyp, trådlös sändare för mikrometer
264-622	U-WAVE fit, IP67 Typ, trådlös sändare för mikrometer
264-627	U-WAVE Bluetooth, summer, trådlös sändare för mikrometer
264-626	U-WAVE Bluetooth, IP67, trådlös sändare för mikrometer
02AZF670	Monteringsplatta för U-WAVE Sändare, för Digimatic mätur ID-C och ID-S
02AZD880G	U-WAVE-T, summertyp, trådlös sändare
02AZD730G	U-WAVE-T, IP67-typ, trådlös sändare
02AZE200	U-WAVE monteringsplatta för sändare, universell
02AZD790F	U-WAVE-T anslutningskabel F, flat rak typ
21JZA295	Spindel lyftkabel, för mätur, L=500mm
21EZA198	Lyftbygel, för digitala mätur, A-Typ analoga mätur Serie 2/3/4
21EZA105	Lyftknopp, för 12,7 mm, metrisk
21EZA197	Lyftknopp, för 25,4 mm område
21EZA200	Lyftknopp, för 50,8 mm område
21EZA313	USB interface för inställning i PC, ID-C mätur
21FAJ394	Mätbygel för beräkn. ID-C, radie: 25-70mm
K541281	Mätbygel för beräkn. ID-C, radie: 50-100mm
K541282	Mätbygel för beräkn. ID-C, radie: 100-200mm
21FAJ395	Mätbygel m. rullar, utvändig: 45-140 mm, invändig: 65-100 mm

Förbrukningsartiklar

Nr.	Beteckning
055AA217D	Lithiumbatteri CR-2032, 1 st
901312	Mätspets med kula, 7,3mm längd, hårdmetall, Metrisk



21FAJ395



21FAJ394



K541281



K541282

ABSOLUTE Digimatic mätur för hålandikator ID-C

ABSOLUTE®



Funktioner	Serie 543
DATA/HOLD (frysning av värde)	●
PRESET 3x	●
Min-minne	●
Digimatic datautgång	●
På/Av	●
Valbar upplösning analog stapel	●
Funktionslås	●
GO/±NG bedömning	●
Snabbmätningläge	●

Tekniska data

Display	LCD teckenhöjd: 8 mm vridbar 330°
Max. svarshastighet	Obegränsad
Mätfrekvens (MAX/MIN/TIR)	Standardläge: 10 ggr/s "Snabb" läge: 50 ggr/s*
Larm	Låg spänning, sammansättningsfel, överflödningsfel, felaktig toleransgräns
Inspänningsskaft Ø	8 mm
Mätspets	Hårdmetallkula, gänga M 2,5 x 0,45 mm
Strömförsörjning	1 batteri CR-2032
Batterilivslängd	Standardläge: Ca. 1 år "Snabb" läge: Ca. 4,5 månader

Specialtillbehör

Nr.	Beteckning
905338	Digimatic kabel, flat, rak, 1m
905409	Digimatic kabel, flat, rak, 2m
06AFM380F	USB Input Tool Direct (Digimatic USB), Digi/Digi2, flat rak typ
264-623	U-WAVE fit, summertyp, trådlös sändare för mikrometer
264-622	U-WAVE fit, IP67 Typ, trådlös sändare för mikrometer
264-627	U-WAVE Bluetooth, summer, trådlös sändare för mikrometer
264-626	U-WAVE Bluetooth, IP67, trådlös sändare för mikrometer
02AZF670	Monteringsplatta för U-WAVE Sändare, för Digimatic mätur ID-C och ID-S
02AZD880G	U-WAVE-T, summertyp, trådlös sändare
02AZD730G	U-WAVE-T, IP67-typ, trådlös sändare
02AZE200	U-WAVE monteringsplatta för sändare, universell
02AZD790F	U-WAVE-T anslutningskabel F, flat rak typ
21EZA313	USB interface för inställning i PC, ID-C mätur

Förbrukningsartiklar

Nr.	Beteckning
05SAA217D	Lithiumbatteri CR-2032, 1 st
901312	Mätspets med kula, 7,3mm längd, hårdmetall, Metrisk

*Om spindelhastigheten är > 50 µm/sek. kan det leda till att högsta värdet ej blir korrekt angivet.

Serie 543

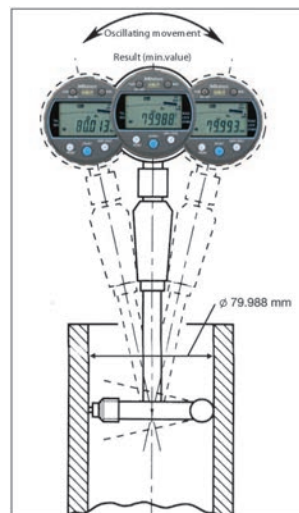
Detta mätur är utvecklat för invändig mätning monterat på hålandikator.

Det erbjuder följande fördelar:

- När hålet scannas av fryses det lägsta värdet och visas på displayen.
- Analogt stapeldiagram i displayen (12 valbara skalor)
- Den analoga streckade grafen ökar "känslan" vid mätningen
- GO/±NG toleransbedömning
- Ett läge med högre mätfrekvens (avläsningssykel 20ms eller 50ggr/s) kan väljas i maxvärdesläget för att få högre tillförlitlighet
- Enkel inställning av mäturet i meny
- Ett USB interface kan användas för att ställa in mäturet från en PC med en anpassad programvara

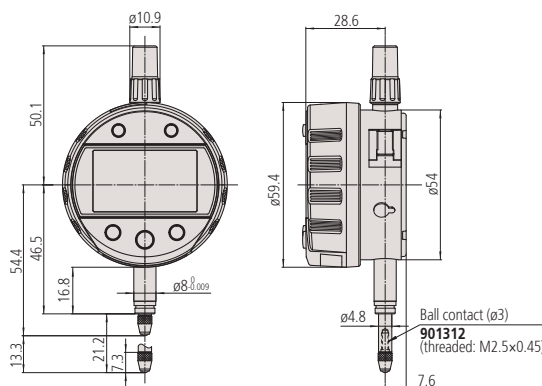


543-310B



Metrisk

Nr.	Vikt [g]	Område (mm)	Digital upplösning	Maximalt tillåtet fel E MPE	H MPE (Vändsprängsfel)	R MPE (Repeternoggrannhet)	Mättryck [N]	Kapslingsklass
543-310B	170	12,7 mm	0,001/0,01 mm	0,003 mm	0,002 mm	0,002 mm	≤ 1,5	IP42



ABSOLUTE Digimatic Mätur ID-C för sortering

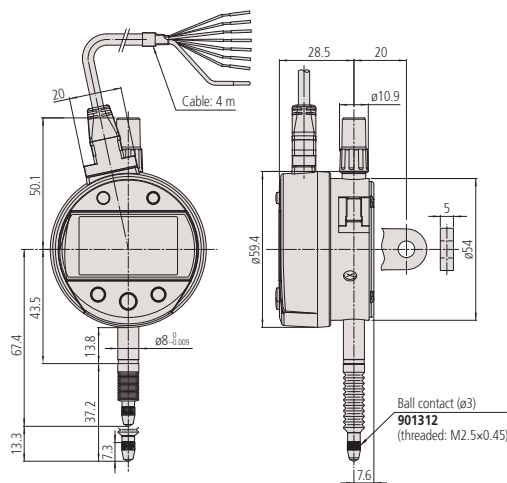
Serie 543

Digimatic mätur med extern strömförjning, signalingång N-ch och signalutgång -NG, OK, +NG

- Skyddad mot damm och sprutande vatten enligt IEC 60529 (motsvarar IP54).
- Mäter MAX/MIN/TIR (kast)
- Sparar tre olika Preset och toleransgränser.
- Ett läge med högre mätfrekvens (50ggr/s) kan väljas i maxvärdesläget för att få högre tillförlitlighet vid MAX/MIN/TIR-mätning.
- Beräkningsfunktion Ax. Koefficient A är en fritt valbar koefficient där x = spindelrörelse
- Analogt stapeldiagram i displayen (12 valbara skalor)
- GO/±NG toleransbedömning



543-350B



Metrisk

Nr.	Nr. Med fästöra	Område (mm)	Digital upplösning	Maximalt tillåtet fel E MPE	H MPE (Vändsprångsfel)
543-350B	543-350	12,7 mm	0,001 mm	0,003 mm	0,002 mm

Nr.	R MPE (Repeternoggränhet)	Mättryck [N]	Kapslingsklass
543-350B	0,002 mm	≤2,5	IP54

Logik utgångssignal	Signalnamn	Toleransutvärdering			Sensorsignal syntetiseringsfel Överflödesfel av visat värde
		-NG	OK	+NG	
Negativ logik	-NG (Orange)	Låg	Hög	Hög	Hög
	OK (Grön)	Hög	Låg	Hög	Hög
	+NG (Brun)	Hög	Hög	Låg	Hög
Positiv logik	-NG (Orange)	Hög	Låg	Låg	Låg
	OK (Grön)	Låg	Hög	Låg	Låg
	+NG (Brun)	Låg	Låg	Hög	Låg

Normalläge, Maxvärdesläge, Minvärdesläge



Funktioner	Serie 543
PRESET 3x	●
På/Av	●
Signalutgång: (+NG, OK, -NG)	●
Signalingång: Spänningslös, (PRESET_RECALL/ZERO, HOLD_RESET)	●
MAX/MIN/KAST	●
ZERO / ABS omställning	●
Valbar upplösning analog stapel	●
Funktionslås	●
Toleransvisning med LED	●
GO/±NG bedömning	●
Beräkningsfunktion (med formel)	●
Omkastning av mätriktning	●

Tekniska data

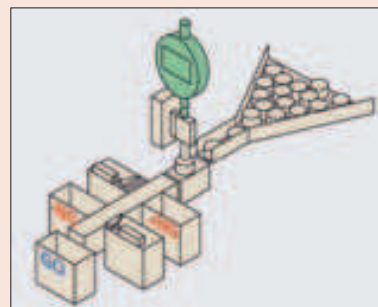
Display	LCD teckenhöjd 8 mm
Max. svarshastighet	Obegränsad
Mätfrekvens (MAX/MIN/TIR)	100 ggr/s (Om spindelhastigheten är >0,1 mm/s kan det leda till att högsta värdet ej blir korrekt angivet.)
Larm	Låg spänning, räknefel, överflödningsfel, felaktig toleransgränser
Inspänningskraft Ø	8 mm
Mätspets	Hårdmetallkula, gänga M 2,4 x 0,45 mm
Strömförsörjning	DC 5 - 24 V

Specialtillbehör

Nr.	Beteckning
21EZA198	Lyftbygel, för digitala mätur, A-Typ analoga mätur Serie 2/3/4
21JZA295	Spindelhyftkabel, för mätur, L=500mm
21EZA105	Lyftknopp, för 12,7 mm, metrisk
238774	Silikon damask

Förbrukningsartiklar

Nr.	Beteckning
901312	Mätspets med kula, 7,3mm längd, hårdmetall, Metrisk
21EAA423	Nitrilgummidamask, Digitalt mätur Serie 543



Funktioner	Serie 543
DATA/HOLD (frysning av värde)	●
Digimatic datautgång	●
På/Av	●
Extern PRESET / ZERO	●
PRESET	●
GO/±NG bedömning	●
Omkastning av mätriktning	●

Tekniska data

Display	LCD, teckenhöjd: 6,2 mm
Max. svarshastighet	Obegränsad
Larm	Låg spänning, räknefel, överflödningsfel, felaktig toleransgräns
Inspänningskraft Ø	8 mm
Mätspets	Hårdmetallkula, gänga M 2,5 x 0,45 mm
Strömförsörjning	1 batteri SR-44
Batterilivslängd	Ca. 7000 timmar

Specialtillbehör

Nr.	Beteckning
21EAA194	Digimatic kabel för ID-N/ID-B, 1 m
21EAA190	Digimatic kabel för ID-N/ID-B, 2 m
06AFM380G	USB Input Tool Direct (Digimatic USB), Digi/Digi2, flat rak IP-typ
264-623	U-WAVE fit, summertyp, trådlös sändare för mikrometer
264-622	U-WAVE fit, IP67 Typ, trådlös sändare för mikrometer
264-627	U-WAVE Bluetooth, summer, trådlös sändare för mikrometer
264-626	U-WAVE Bluetooth, IP67, trådlös sändare för mikrometer
02AZF675	Monteringsplatta för U-WAVE fit Sändare, för Digimatic mätur ID-N
02AZD880G	U-WAVE-T, summertyp, trådlös sändare
02AZD730G	U-WAVE-T, IP67-typ, trådlös sändare
02AZE200	U-WAVE monteringsplatta för sändare, universell
02AZD790G	U-WAVE-T anslutningskabel G, flat rak IP-typ
21EAA210	Digital kabel för extern Preset/Zero, 1 m, ID-N/ID-B mätur
21EAA211	Digital kabel för extern Preset/Zero, 2 m, ID-N/ID-B mätur
21EZA105	Lyftknopp, för 12,7 mm, metrisk
21EZA145	Bakstycke med centrerat fästöra, för ID-N/ID-B mätur, Metrisk
238774	Silikondamask

Förbrukningsartiklar

Nr.	Beteckning
938882	Batteri SR-44
901312	Mätspets med kula, 7,3mm längd, hårdmetall, Metrisk
21EAA423	Nitrilgummidamask, Digitalt mätur Serie 543



194EAA210

ABSOLUTE Digimatic Mätur ID-N

Serie 543

ABSOLUTE Digimatic mätur ID-N med displayavläsning framifrån

- Speciellt lämpade för inbyggnad i fixturer med begränsade utrymmen.
- Mycket högt skydd mot vatten och damm (skyddsklass IP66) möjliggör användning i produktionsmiljö med sprutande kylvätskor.
- Flexibla inbyggnadsmöjligheter genom att displayvisningen kan vändas 180°.
- Grafisk toleransvisning.



ABSOLUTE®
IP66



543-575



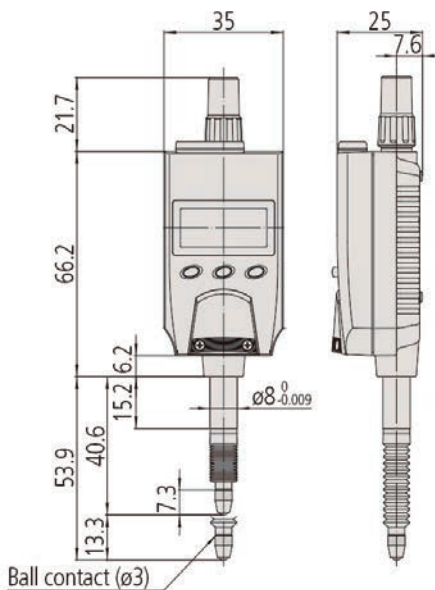
Flexibla inbyggnadsmöjligheter med vändbar displayvisning



Bredd 35 mm i stället för 60 som standard Digimatic mätur

Metrisk

Nr.	Område (mm)	Digital upplösning	Maximalt tillåtet fel E MPE	H MPE (Vändsprångsfel)	R MPE (Repeternoggrannhet)	Mättryck [N]	Kapsling-klass	Vikt [g]
543-570	12,7 mm	0,01 mm	0,02 mm	0,02 mm	0,01 mm	≤2,5 N	IP66	130
543-575	12,7 mm	0,01/0,001 mm	0,003 mm	0,002 mm	0,002 mm	≤2,5 N	IP66	130



Ball contact (Ø3)
901312
(thread: M2.5x0.45)

ABSOLUTE Digimatic Mätur ID-B

Serie 543

ABSOLUTE Digimatic mätur ID-B med displayavläsning ovanifrån

- Med displayavläsning ovanifrån.
- Speciellt lämpade för inbyggnad i fixturer med begränsade utrymmen.
- ABSOLUTE-systemet eliminerar behovet av nollställning vid påslag.
- Mycket högt skydd mot vatten och damm (skyddsklass IP66) möjliggör användning i produktionsmiljö med sprutande kylvätskor.
- Flexibla inbyggnadsmöjligheter genom att displayvisningen kan vändas 180°.
- GO/±NG bedömning.



ABSOLUTE®
IP66



543-580



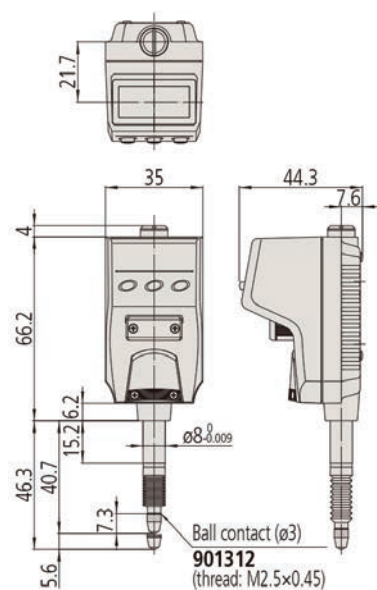
Flexibla inbyggnadsmöjligheter med vändbar displayvisning (avläsning ovanifrån)



IP66

Metrisk

Nr.	Område (mm)	Digital upplösning	Maximalt tillåtet fel E MPE	H MPE (Vändsprångsfel)	R MPE (Repeternoggrannhet)	Mättryck [N]	Kapslingsklass	Vikt [g]
543-580	5 mm	0,01 mm	0,02 mm	0,02 mm	0,01 mm	≤2 N	IP66	130
543-585	5 mm	0,01/0,001 mm	0,003 mm	0,002 mm	0,002 mm	≤2 N	IP66	130



Funktioner	Serie 543
DATA/HOLD (frysning av värde)	●
Digimatic datautgång	●
På/Av	●
Extern PRESET / ZERO	●
PRESET	●
GO/±NG bedömning	●
Omkastning av mätriktning	●

Tekniska data

Display	LCD, teckenhöjd: 6,2 mm
Max. svarshastighet	Obegränsad
Larm	Låg spänning, räknfel, överflödningsfel, felaktig toleransgräns
Inspänningskraft Ø	8 mm
Mätspets	Hårdmetallkula, gänga M 2,5 x 0,45 mm
Strömförsörjning	1 batteri SR-44
Batterilivslängd	Ca. 7000 timmar

Specialtillbehör

Nr.	Beteckning
21EAA194	Digimatic kabel för ID-N/ID-B, 1 m
21EAA190	Digimatic kabel för ID-N/ID-B, 2 m
06AFM380G	USB Input Tool Direct (Digimatic USB), Digi/Digi2, flat rak IP-typ
02AZD880G	U-WAVE-T, summertyp, trådlös sändare
02AZD730G	U-WAVE-T, IP67-typ, trådlös sändare
02AZD790G	U-WAVE-T anslutningskabel G, flat rak IP-typ
21EAA211	Digital kabel för extern Preset/Zero, 2 m, ID-N/ID-B mätur
21EAA210	Digital kabel för extern Preset/Zero, 1 m, ID-N/ID-B mätur
21EZA145	Bakstycke med centrerat fästöra, för ID-N/ID-B mätur, Metrisk
21EAA212	Silikondamask, för ID-B, Serie 1/2

Förbrukningsartiklar

Nr.	Beteckning
938882	Batteri SR-44
901312	Mätspets med kula, 7,3mm längd, hårdmetall, Metrisk
21AAB562	Nitrilgummidamask, Digitalt mätur ID-B, Mätur IP63/IP64



21EAA194



21EAA210

Digimatic Mätur ID-H



Funktioner	Serie 543
DATA/HOLD (frysning av värde)	●
Digimatic datautgång	●
På/Av	●
MAX/MIN/KAST	●
RS-232C datain- och utgång	●
Dataingång RS-232C*	●
Nollställning	●
PRESET	●
Valbar upplösning analog stapel	●
Valbar upplösning	●
Funktionslås	●
GO/±NG bedömning	●
Omkastning av mätriktning	●

Tekniska data

Display	LCD, teckenhöjd: 9,5 mm
Max. svarshastighet	1000 mm/s
Larm	Räknefel, överflödningsfel, felaktig toleransgräns
Inspänningskraft Ø	8 mm
Mätspets	Hårdmetallkula, M 2,5 x 0,45 mm
Strömförsörjning	Nätadapter 6 V DC, 2A

Standardtillbehör

Nr.	Beteckning
06AFZ950D	Nätadapter, 6V 2A, CEE-typ, Tyskland (Europa)
137693	Spindelhyftarm, för mätur

Specialtillbehör

Nr.	Beteckning
936937	Digimatic kabel, 10-polig flat, 1m
965014	Digimatic kabel, 10-polig flat, 2m
06AFM380D	USB Input Tool Direct (Digimatic USB), Flat 10-polig
02AZD880G	U-WAVE-T, summertyp, trådlös sändare
02AZD730G	U-WAVE-T, IP67-typ, trådlös sändare
02AZD790D	U-WAVE-T anslutningskabel D, Flat 10-polig
21EAA130	RS-232C kabel (1 m)
21EAA131	RS-232C kabel (2 m)
21EZA099	Fjärrkontroll, för mätur ID-H
21JZA295	Spindelhyftkabel, för mätur, L=500mm
21EZA101	Lyftknopp, för mätur ID-H

21JZA295 : Längdrörelse max. 30 mm

Förbrukningsartiklar

Nr.	Beteckning
901312	Mätspets med kula, 7,3mm längd, hårdmetall, Metrisk

* RS-232 Ingång/utgång

Anslut detta instrument till en extern enhet såsom PC med RS-232-kabel (specialtillbehör). Denna anslutning ger möjlighet att genomföra förberedande inställningar, omställning av mätläge etc., även överföring och behandling av mätdata.

Serie 543

Multifunktionsmätur - Hög noggrannhet och hög upplösning 0,5 µm

- Med visuell toleransövervakning och grafisk visning.
- Visning av MIN/MAX/Kast
- Spindelhyft upp till 30 mm med spindelhyftkabel (tillval).
- Nollställning och förinställning via fjärrkontroll (tillval) utan att behöva vidröra mäturet.
- Datautgång Digimatic och RS-232C.
- Extern strömförsörjning via nätadapter.



543-561D



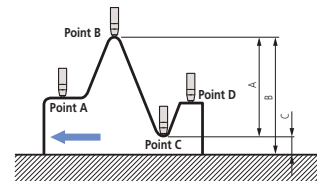
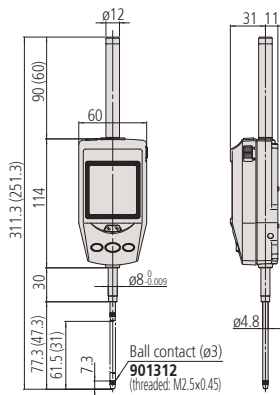
Fjärrkontroll (tillval)



När toleransgränser är inlagda och mätvärdet över- eller underskrider dessa, ändras displayens färg till rött

Metrisk

Nr.	Område (mm)	Digital upplösning	Maximalt tillåtet fel E MPE	H MPE (Vändsprängsfel)	R MPE (Repeternoggrannhet)	Mättryck [N]	Kapslingsklass	Vikt [g]
543-561D	30,4 mm	0,0005 mm/ 0,001 mm	0,0015 mm	0,0015 mm	0,001 mm	≤2	IP30	290
543-563D	60,9 mm	0,0005 mm/ 0,001 mm	0,0025 mm	0,0025 mm	0,001 mm	≤2,5	IP30	305



Mätning av differens/kast

Exempel : Mätspetsrörelse från punkt A till D.

Differens (eller totalt kast) visas som A. Måtten B (maxvärde) och C (minvärde) kan återkallas från minnet med några enkla knapptryck.

ABSOLUTE Digimatic Mätur ID-F

Serie 543

Exklusivt multifunktionsmätur.

- Tvåfärgad, bakgrundsbelyst LCD (grön/röd) ger visuell toleransövervakning och grafisk visning.
- Visning av Max, Min eller Kast (TIR) under mätning.
- Extern strömförsörjning via nätadapter



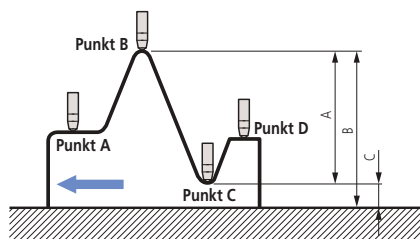
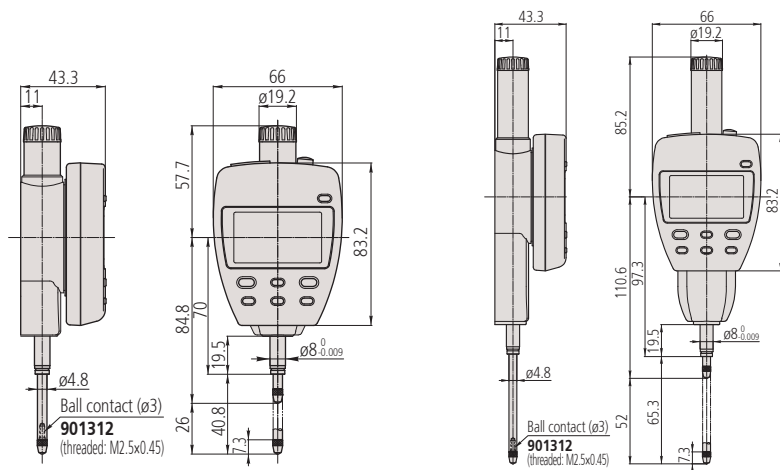
543-553D



Visuell toleransövervakning

Metrisk

Nr.	Område (mm)	Digital upplösning	Maximalt tillåtet fel E MPE	H MPE (Vändsprängfel)	R MPE (Repeternoggränhet)	Mättryck [N]	Kapslingssklass	Vikt [g]
543-553D	50,8 mm	0,01/0,001 mm	0,006 mm	0,002 mm	0,002 mm	≤2,3	IP30	330
543-851D	25,4 mm	0,001 mm/0,01 mm	0,003 mm	0,002 mm	0,002 mm	≤1,8	IP30	
543-857D	50,8 mm	0,001 mm/0,01 mm	0,003 mm	0,002 mm	0,002 mm	≤2,3	IP30	330



ABSOLUTE®

Funktioner	Serie 543
Digimatic datautgång	●
På/Av	●
MAX/MIN/KAST	●
ZERO / ABS omställning	●
PRESET	●
Valbar upplösning analog stapel	●
Valbar upplösning	●
Funktionslås	●
GO/±NG bedömning	●
Omkastning av mätriktning	●

Tekniska data

Display	LCD teckenhöjd 8,5 mm
Max. svarshastighet	Obegränsad
Larm	Räknefel, överflödningsfel, felaktig toleransgräns
Inspänningskraft Ø	8 mm
Mätspets	Hårdmetallkula, gänga M 2,5 x 0,45 mm
Strömförsörjning	Nätadapter 9V DC, 500 mA

Standardtillbehör

Nr.	Beteckning
06AGC585D	Nätadapter 9V, 500mA, CEE-typ, Tyskland (Europa)
137693	Spindelnyftarm, för mätur

Specialtillbehör

Nr.	Beteckning
936937	Digimatic kabel, 10-polig flat, 1m
965014	Digimatic kabel, 10-polig flat, 2m
06AFM380D	USB Input Tool Direct (Digimatic USB), Flat 10-polig
02AZD880G	U-WAVE-T, summertyp, trådlös sändare
02AZD730G	U-WAVE-T, IP67-typ, trådlös sändare
02AZD790D	U-WAVE-T anslutningskabel D, Flat 10-polig
21JZA295	Spindelnyftkabel, för mätur, L=500mm
02ACA571	Förstärkningsfjäder, för 25,4 mm område
02ACA773	Förstärkningsfjäder, för 50 mm område

21JZA295 : Slaglängd max. 25,4 mm
02ACA571 och 02ACA773 : Erfordras vid mätning med spindeln riktad uppåt.

Vid användning av USB Input Tool Direct kabel krävs: En fotokopplare (nr. 9371791), en USB fotokopplardapter (nr. 06ADV384) och programvaran USB-ITPAK (nr. 06AFM386).

Förbrukningsartiklar

Nr.	Beteckning
901312	Mätspets med kula, 7,3mm längd, hårdmetall, Metrisk

		Serie 1	
		1003A up to 1911AB-10	1913A-10 1913AB-10
Funktioner			
Dubbelriktad gradering			
Ädelst enslagrat			

Förbrukningsartiklar

Nr.	Beteckning
21AZA319	Mätspets med kula, 8,3mm längd, Metrisk

För tillbehör och mätspetsar, se sista sidan med mätur

Mätur Serie 1

Serie 1

Kompakt utförande, extra liten diameter - Metrisk

Kompakt, metrisk mätur med yttering \varnothing 31/36 mm.

- Idealiskt för applikationer med begränsat utrymme.



1003A(B)



1911A(B)-10



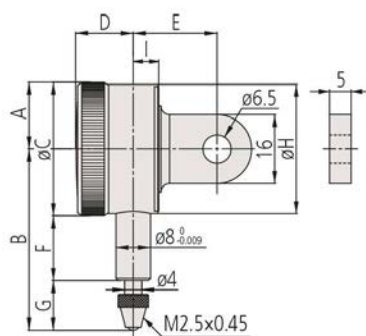
1913A-10

Metrisk

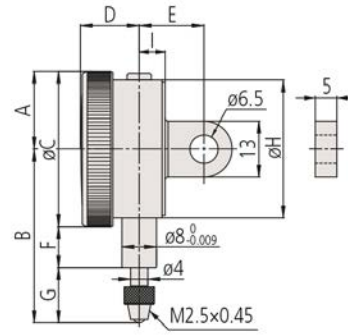
Nr.	Område (mm)	Område/1 varv	Upplösning [mm]	Skala	Godtyckligt 1/10 varv [μm]	Godtyckligt 1/2 varv [μm]	Godtyckligt 1 varv [μm]	MPE Mätområde [μm]	H MPE (Vändsprångsfel) [μm]	Repeternoggranhet [μm]
1003A	4 mm	4 mm	0,01	0-50-0	6	9	10	14	3,5	3
1003AB	4 mm	1 mm	0,01	0-50-0	6	9	10	14	3,5	3
1911A-10	2,5 mm	1 mm	0,01	0-50-0	6,5	10	11	13	3,5	3
1911AB-10	2,5 mm	1 mm	0,01	0-50-0	6,5	10	11	13	3,5	3
1913A-10	0,5 mm	0,2 mm	0,002	0-100-0	2,5	4,5	5	6	2,5	1
1913AB-10	0,5 mm	0,2 mm	0,002	0-100-0	2,5	4,5	5	6	2,5	1

B-typ har plant bakstycke (inget fästöra)

Nr.	Mättryck [N]	Vikt [g]	A [mm]	B [mm]	C [mm]	D [mm]	E [mm]	F [mm]	G [mm]	H [mm]	I [mm]
1003A	0,3-1,4	51	18	40,3	36	13,9	15	9,5	12,8	32	6
1003AB	0,3-1,4	48	18	40,3	36	13,9	15	9,5	12,8	32	6
1911A-10	0,3-1,8	55	15,5	42	31	13,2	19,4	15,1	11,5	30	6
1911AB-10	0,3-1,8	51	15,5	42	31	13,2	19,4	15,1	11,5	30	6
1913A-10	0,3-1,8	55	15,5	39,4	31	13,2	19,4	15,1	8,9	30	6
1913AB-10	0,3-1,8	51	15,5	39,4	31	13,2	19,4	15,1	8,9	30	6



1911A(B)-10
1913A(B)-10



1003A(B)

Mätur Serie 1

Serie 1

Mätur i kompakt utförande, 1 och 3,5 mm område - Metriskt

ø 40 mm ytterring:

- Utförande med liten diameter för applikationer med begränsat utrymme.



1109A(B)-10



1013A(B)-10



1124A(B)



1040AB

Metrisk

Nr.	Område (mm)	Område/1 varv	Upplösning [mm]	Skala	Godtyckligt 1/10 varv [µm]	Godtyckligt 1/2 varv [µm]	Godtyckligt 1 varv [µm]	MPE Mätområde [µm]	H MPE (Vändsprängsfel) [µm]	Repeternoggranhet [µm]
1109A-10	1 mm	0,2 mm	0,001	0-100-0	2,5	4	4,5	5	2	1
1109AB-10	1 mm	0,2 mm	0,001	0-100-0	2,5	4	4,5	5	2	1
1013A-10	1 mm	0,2 mm	0,002	0-100-0	2,5	4	4,5	6	2	1
1013AB-10	1 mm	0,2 mm	0,002	0-100-0	2,5	4	4,5	6	2	1
1124A	3,5 mm	0,5 mm	0,005	0-50 (50-0)	5	8	9	12	3	3
1124AB	3,5 mm	0,5 mm	0,005	0-50 (50-0)	5	8	9	12	3	3
1040A	3,5 mm	0,5 mm	0,01	0-50 (50-0)	5	8	9	12	3	3
1040AB	3,5 mm	0,5 mm	0,01	0-50 (50-0)	5	8	9	12	3	3
1041A	3,5 mm	0,5 mm	0,01	0-25-0	5	8	9	12	3	3
1041AB	3,5 mm	0,5 mm	0,01	0-25-0	5	8	9	12	3	3

1044A(B)-15: Modell med lågt mättryck. Använd endast i vertikal position (mätspetsen riktad nedåt)

B-typ har plant bakstycke (inget fästöra)

Nr.	Mättryck [N]	Vikt [g]	A [mm]	B [mm]	C [mm]	D [mm]	E [mm]	F [mm]	G [mm]	H [mm]	I [mm]
1109A-10	0,4-1,5	95	32,5	49	40	15	20	13,8	15,2	38	6,6
1109AB-10	0,4-1,5	75	32,5	49	40	15	20	13,8	15,2	38	6,6
1013A-10	0,4-1,5	95	32,5	49	40	15	20	13,8	15,2	38	6,6
1013AB-10	0,4-1,5	75	32,5	49	40	15	20	13,8	15,2	38	6,6
1124A	0,4-1,4	90	32,5	46	40	15	20	13,8	12,2	38	6,6
1124AB	0,4-1,4	70	32,5	46	40	15	20	13,8	12,2	38	6,6
1040A	0,4-1,4	90	32,5	46	40	15	20	13,8	12,2	38	6,6
1040AB	0,4-1,4	70	32,5	46	40	15	20	13,8	12,2	38	6,6
1041A	0,4-1,4	90	32,5	46	40	15	20	13,8	12,2	38	6,6
1041AB	0,4-1,4	70	32,5	46	40	15	20	13,8	12,2	38	6,6

	1013A-10 up to 1109AB-10	1041A	1041AB	1040A	1040AB	1124A	1124AB
Funktioner							
<input type="checkbox"/> Dubbelriktad gradering	●	●					
<input type="checkbox"/> Fortlöpande skala				●	●		
<input type="checkbox"/> Glesare gradering		●	●	●			
<input type="checkbox"/> Stötskydd	●						
<input type="checkbox"/> Ädelstenslagrat	●						

Specialtillbehör

Nr.	Beteckning
21AAB363	Toleransmarkeringar (gröna) 2 st., för mätur och vippindikatorer
21RZA149	Ytterringsläsning för mätur, Serie 1
902100	Lyftbygel, för S-typ och A-typ Serie 1
21JZA295	Spindelnyttkabel, för mätur, L=500mm
21JZA301	Spindelnyttkabel med autostopp, för mätur, L=300mm

Förbrukningsartiklar

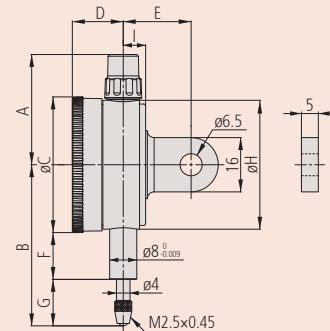
Nr.	Beteckning
901312	Mätspets med kula, 7,3mm längd, hårdmetall, Metrisk

21AAB562 : För 1044A(B)-60 (IP-modell)

För tillbehör och mätspetsar, se sista sidan med mätur



1041AB



	Serie 1							
	1044A	1044AB	1044A-60	1044AB-60	1044A-15	1044AB-15	1045A	1045AB
Funktioner								
Dubbelriktad gradering								
Fortlöpande skala								
Ädelst enslagrat								
IP63								

Specialtillbehör

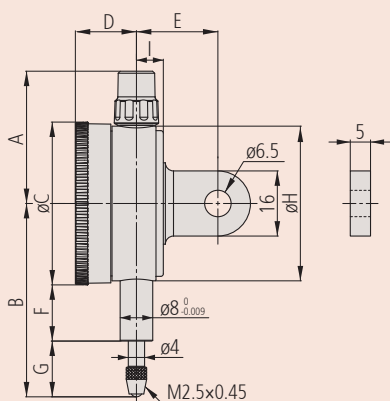
Nr.	Beteckning
21AAB363	Toleransmarkeringar (gröna) 2 st., för mätur och vippindikatorer
21RZA149	Ytterringslåsning för mätur, Serie 1
902100	Lyftbygel, för S-typ och A-typ Serie 1
21JZA295	Spindelnyftkabel, för mätur, L=500mm
21JZA301	Spindelnyftkabel med autostopp, för mätur, L=300mm

Förbrukningsartiklar

Nr.	Beteckning
901312	Mätspets med kula, 7,3mm långd, hårdmetall, Metrisk
21AAB562	Nitrilgummidamask, Digitalt mätur ID-B, Mätur IP63/IP64

21AAB562 : För 1044A(B)-60 (IP-modell)

För tillbehör och mätspetsar, se sista sidan med mätur



Mätur Serie 1

Serie 1

Mätur i kompakt utförande, 5 mm område - Metrisk

ø 40 mm ytterring:

- Utförande med liten diameter för applikationer med begränsat utrymme.



IP63
1044A(B)-60



1044A(B)
1044A(B)-15



1044A(B)-60
IP63



1045A(B)

Metrisk

Nr.	Område (mm)	Område/1 varv	Upplösning [mm]	Skala	Godtyckligt 1/10 varv [µm]	Godtyckligt 1/2 varv [µm]	Godtyckligt 1 varv [µm]	MPE Mätområde [µm]	H MPE (Vändsprängsfel) [µm]	Repeternoggrannhet [µm]
1044A	5 mm	1 mm	0,01	0-100 (100-0)	5	9	10	12	3	3
1044AB	5 mm	1 mm	0,01	0-100 (100-0)	5	9	10	12	3	3
1044A-15	5 mm	1 mm	0,01	0-100 (100-0)	5	9	10	12	3	3
1044AB-15	5 mm	1 mm	0,01	0-100 (100-0)	5	9	10	12	3	3
1044A-60	5 mm	1 mm	0,01	0-100 (100-0)	5	9	10	12	3	3
1044AB-60	5 mm	1 mm	0,01	0-100 (100-0)	5	9	10	12	3	3
1045A	5 mm	1mm	0,01	0-50-0	5	9	10	12	3	3
1045AB	5 mm	1 mm	0,01	0-50-0	5	9	10	12	3	3

1044A(B)-15: Modell med lågt mättryck. Använd endast i vertikal position (mätspetsen riktad nedåt)

B-typ har plant bakstycke (inget fästöra)

Nr.	Mättryck [N]	Vikt [g]	A [mm]	B [mm]	C [mm]	D [mm]	E [mm]	F [mm]	G [mm]	H [mm]	I [mm]
1044A	0,4-1,4	90	32,5	47,5	40	15	20	13,8	13,7	38	6,6
1044AB	0,4-1,4	70	32,5	47,5	40	15	20	13,8	13,7	38	6,6
1044A-15	0,1-0,4	90	32,5	47,5	40	15	20	13,8	13,7	38	6,6
1044AB-15	0,1-0,4	70	32,5	47,5	40	15	20	13,8	13,7	38	6,6
1044A-60	0,4-2	90	32,5	57	40	15	20	12,2	24,8	38	6,6
1044AB-60	0,4-2	70	32,5	57	40	15	20	12,2	24,8	38	6,6
1045A	0,4-1,4	90	32,5	47,5	40	15	20	13,8	13,7	38	6,6
1045AB	0,4-1,4	70	32,5	47,5	40	15	20	13,8	13,7	38	6,6

Envarvsmätur- Serie 1

Serie 1

Mätur i kompakt utförande

- Med envarvsmätur undviks de avläsningsfel som kan uppstå på mätur med fortlöpande skala



1900A(B)-72
1929A(B)-62



1929A(B)
1929A(B)-62



1900A(B)-10
1900A(B)-72

Metrisk

Nr.	Område (mm)	Område/ 1 varv	Upplösning [mm]	Skala	Godtyckligt 1/10 varv [μm]	MPE Mät- område [μm]	H MPE (Vänd- språngsfel) [μm]	Repeter- noggran- het [μm]
1900A-10	0,1 mm (spindelrörelse: 2mm)	0,1 mm	0,001	50-0-50	2	4	2	1
1900AB-10	0,1 mm (spindelrörelse: 2mm)	0,1 mm	0,001	50-0-50	2	4	2	1
1900A-72	0,1 mm (spindelrörelse: 2mm)	0,14 mm	0,001	50-0-50	2	4	2	1
1900AB-72	0,1 mm (spindelrörelse: 2mm)	0,14 mm	0,001	50-0-50	2	4	2	1
1929A	1 mm (spindelrörelse: 3,5mm)	1,4 mm	0,01	50-0-50	5	9	3	3
1929AB	1 mm (spindelrörelse: 3,5mm)	1,4 mm	0,01	50-0-50	5	9	3	3
1929A-62	1 mm (spindelrörelse: 3,5mm)	1,4 mm	0,01	50-0-50	5	9	3	3
1929AB-62	1 mm (spindelrörelse: 3,5mm)	1,4 mm	0,01	50-0-50	5	9	3	3

B-typ har plant bakstycke (inget fästöra)

Nr.	Mättryck [N]	Vikt [g]	A [mm]	B [mm]	C [mm]	D [mm]	E [mm]	F [mm]	G [mm]	H [mm]	I [mm]
1900A-10	0,4-1,5	95	32,5	53,5	40	15	20	16,8	16,7	38	6,6
1900AB-10	0,4-1,5	75	32,5	53,5	40	15	20	16,8	16,7	38	6,6
1900A-72	0,4-1,5	95	32,5	53,5	40	15	20	16,8	16,7	38	6,6
1900AB-72	0,4-1,5	75	32,5	53,5	40	15	20	16,8	16,7	38	6,6
1929A	0,4-1,4	90	32,5	47,5	40	15	20	13,8	13,7	38	6,6
1929AB	0,4-1,4	70	32,5	47,5	40	15	20	13,8	13,7	38	6,6
1929A-62	0,4-1,4	90	32,5	47,5	40	15	20	13,8	13,7	38	6,6
1929AB-62	0,4-1,4	70	32,5	47,5	40	15	20	13,8	13,7	38	6,6

Funktioner	Serie 1					
	1900A-10	1900AB-10	1900A-72	1900AB-72	1929A	1929AB
Dubbelriktad gradering	●	●	●	●	●	●
Envarvutförande	●	●	●	●	●	●
Stötskydd	●	●	●	●	●	●
Ädelstenskylat	●	●	●	●	●	●
Dammtätt IP52			●			●

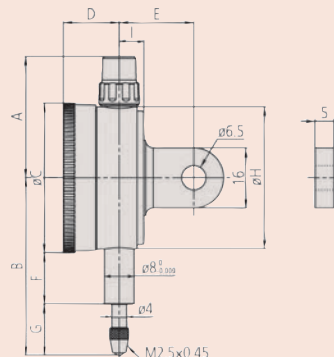
Specialtillbehör

Nr.	Beteckning
21AAB363	Toleransmarkeringar (gröna) 2 st., för mätur och vippindikatorer
21RZA149	Ytterringsläsning för mätur, Serie 1
902100	Lyftbygel, för S-typ och A-typ Serie 1
21JZA295	Spindelnyftkabel, för mätur, L=500mm
21JZA301	Spindelnyftkabel med autostopp, för mätur, L=300mm

Förbrukningsartiklar

Nr.	Beteckning
901312	Mätspets med kula, 7,3mm längd, hårdmetall, Metrisk

För tillbehör och mätspetsar, se sista sidan med mätur



Mätur Serie 2

Serie 2

Standardtyp, 5 mm område, 0,01 mm upplösning



	Serie 2					
	2044A	2044AB	2044A-60	2044AB-60	2044A-09	2044AB-09
Funktioner						
Dubbelriktad gradering						
Fortlöpande skala						
Stötskydd						
IP64						

Specialtillbehör

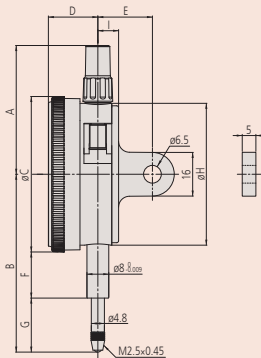
Nr.	Beteckning
21AZB195	Toleransmarkeringar (grön) 2st, Mätur Serie 2/3/4
21AZB148	Ytterringslåsning för mätur, Mätur Serie 2/3/4
21EZA198	Lyftbygel, för digitala mätur, A-Typ analoga mätur Serie 2/3/4
21JZA295	Spindelnyttkabel, för mätur, L=500mm
21JZA301	Spindelnyttkabel med autostopp, för mätur, L=300mm

Förbrukningsartiklar

Nr.	Beteckning
901312	Mätspets med kula, 7,3mm längd, hårdmetall, Metrisk
21AAB562	Nitrilgummidamask, Digitalt mätur ID-B, Mätur IP63/IP64

21AAB562-60: För 2044A(B)-60 (IP modell)

För tillbehör och mätspetsar, se sista sidan med mätur



- Ytterringslåsning och lyftbygel (tillval) kan fästas på höger eller vänster sida. Dessa kan enkelt monteras eller tas bort utan verktyg.
- Inga genomgående skruvhål i ramen, yttering och glas i ett stycke samt tätning med O-ring ger högt skydd mot vatten och damm.



2044A



2044A-60 (IP64)



2045A

Metrisk

Nr.	Område (mm)	Område/1 varv	Upplösning [mm]	Skala	Godtyckligt 1/10 varv [µm]	Godtyckligt 1/2 varv [µm]	Godtyckligt 1 varv [µm]	MPE Mätområde [µm]	H MPE (Vändsprängsfel) [µm]	Repeternoggränhet [µm]
2044A	5 mm	1 mm	0,01	0-100 (100-0)	5	9	10	12	3	3
2044AB	5 mm	1 mm	0,01	0-100 (100-0)	5	9	10	12	3	3
2044A-09	5 mm	1 mm	0,01	0-100 (100-0)	5	9	10	12	3	3
2044AB-09	5 mm	1 mm	0,01	0-100 (100-0)	5	9	10	12	3	3
2044A-60	5 mm	1 mm	0,01	0-100 (100-0)	5	9	10	12	3	3
2044AB-60	5 mm	1 mm	0,01	0-100 (100-0)	5	9	10	12	3	3
2045A	5 mm	1 mm	0,01	0-50-0	5	9	10	12	3	3
2045AB	5 mm	1 mm	0,01	0-50-0	5	9	10	12	3	3

B-typ har plant bakstycke (inget fästöra)

Nr.	Mättryck [N]	Vikt [g]	A [mm]	B [mm]	C [mm]	D [mm]	E [mm]	F [mm]	G [mm]	H [mm]	I [mm]
2044A	0,4-1,4	145	47,2	65,2	57	18,1	20	16,9	19,8	52	7,6
2044AB	0,4-1,4	136	47,2	65,2	57	18,1	20	16,9	19,8	52	7,6
2044A-09	0,4-1,4	147	47,2	65,2	57	18,1	20	16,9	19,8	52	7,6
2044AB-09	0,4-1,4	138	47,2	65,2	57	18,1	20	16,9	19,8	52	7,6
2044A-60	0,4-2,5	147	47,2	70	57	18,1	20	12,3	29,2	52	7,6
2044AB-60	0,4-2,5	138	47,2	70	57	18,1	20	12,3	29,2	52	7,6
2045A	0,4-1,4	145	47,2	65,2	57	18,1	20	16,9	19,8	52	7,6
2045AB	0,4-1,4	136	47,2	65,2	57	18,1	20	16,9	19,8	52	7,6

Mätur Serie 2

Serie 2

Standardtyp, 10 mm område, 0,01 mm upplösning

- Ytterringslåsning och lyftbygel (tillval) kan fästas på höger eller vänster sida. Dessa kan enkelt monteras eller tas bort utan verktyg.
- Inga genomgående skruvhål i ramen, yttering och glas i ett stycke samt tätning med O-ring ger högt skydd mot vatten och damm.



2046A(B)
2046A(B)-09



2046A(B)-60



2310A(B)-10



2902A(B)

Metrisk

Nr.	Område (mm)	Område/1 varv	Upplösning [mm]	Skala	Godtyckligt 1/10 varv [µm]	Godtyckligt 1/2 varv [µm]	Godtyckligt 1 varv [µm]	MPE Mätområde [µm]	H MPE (Vändsprängsfel) [µm]	Repeternoggrannhet [µm]
2046A	10 mm	1 mm	0,01	0-100 (100-0)	5	9	10	13	3	3
2046AB	10 mm	1 mm	0,01	0-100 (100-0)	5	9	10	13	3	3
2046A-09	10 mm	1 mm	0,01	0-100 (100-0)	5	9	10	15	3	3
2046AB-09	10 mm	1 mm	0,01	0-100 (100-0)	5	9	10	15	3	3
2046A-60	10 mm	1 mm	0,01	0-100 (100-0)	5	9	10	13	3	3
2046AB-60	10 mm	1 mm	0,01	0-100 (100-0)	5	9	10	13	3	3
2310A-10	10 mm	1 mm	0,01	0-100 (100-0)	5	9	10	15	3	3
2310AB-10	10 mm	1 mm	0,01	0-100 (100-0)	5	9	10	15	3	3
2902A	10 mm	1 mm	0,01	100-0	5	9	10	13	3	3
2902AB	10 mm	1 mm	0,01	100-0	5	9	10	13	3	3
2047A	10 mm	1 mm	0,01	0-50-0	5	9	10	13	3	3
2047AB	10 mm	1 mm	0,01	0-50-0	5	9	10	13	3	3

B-typ har plant bakstycke (inget fästöra)

Nr.	Mättryck [N]	Vikt [g]	A [mm]	B [mm]	C [mm]	D [mm]	E [mm]	F [mm]	G [mm]	H [mm]	I [mm]
2046A	0,4-1,4	144	47,2	65,2	57	18,1	20	16,9	19,8	52	7,6
2046AB	0,4-1,4	135	47,2	65,2	57	18,1	20	16,9	19,8	52	7,6
2046A-09	0,4-1,4	146	47,2	65,2	57	18,1	20	16,9	19,8	52	7,6
2046AB-09	0,4-1,4	137	47,2	65,2	57	18,1	20	16,9	19,8	52	7,6
2046A-60	0,4-2,5	146	47,2	74,7	57	18,1	20	12,3	33,9	52	7,6
2046AB-60	0,4-2,5	137	47,2	74,7	57	18,1	20	12,3	33,9	52	7,6
2310A-10	0,4-1,4	146	47,2	65,2	57	18,1	20	16,9	19,8	52	7,6
2310AB-10	0,4-1,4	137	47,2	65,2	57	18,1	20	16,9	19,8	52	7,6
2902A	0,4-1,4	144	47,2	65,2	57	18,1	20	16,9	19,8	52	7,6
2902AB	0,4-1,4	135	47,2	65,2	57	18,1	20	16,9	19,8	52	7,6
2047A	0,4-1,4	144	47,2	65,2	57	18,1	20	16,9	19,8	52	7,6
2047AB	0,4-1,4	135	47,2	65,2	57	18,1	20	16,9	19,8	52	7,6

	Serie 2											
	2046A	2046AB	2046A-60	2046AB-60	2046A-09	2046AB-09	2310A-10	2310AB-10	2902A	2902AB	2047A	2047AB
Funktioner												
<input type="checkbox"/> Dubbelriktad gradering												<input checked="" type="checkbox"/>
<input type="checkbox"/> Fortlöpande skala	<input checked="" type="checkbox"/>	<input checked="" type="checkbox"/>	<input checked="" type="checkbox"/>	<input checked="" type="checkbox"/>	<input checked="" type="checkbox"/>	<input checked="" type="checkbox"/>	<input checked="" type="checkbox"/>	<input checked="" type="checkbox"/>	<input checked="" type="checkbox"/>	<input checked="" type="checkbox"/>	<input checked="" type="checkbox"/>	<input checked="" type="checkbox"/>
<input type="checkbox"/> Omvänd gradering									<input checked="" type="checkbox"/>	<input checked="" type="checkbox"/>		
<input type="checkbox"/> Varvräkna-re i mitten									<input checked="" type="checkbox"/>	<input checked="" type="checkbox"/>		
<input type="checkbox"/> Stötskydd					<input checked="" type="checkbox"/>	<input checked="" type="checkbox"/>	<input checked="" type="checkbox"/>	<input checked="" type="checkbox"/>				
<input type="checkbox"/> Ädelstenskylat							<input checked="" type="checkbox"/>	<input checked="" type="checkbox"/>				
<input type="checkbox"/> IP64		<input checked="" type="checkbox"/>										

Specialtillbehör

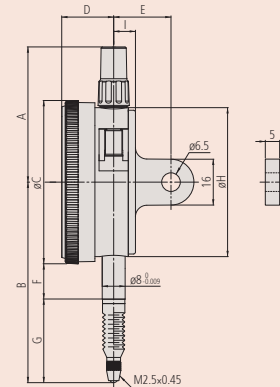
Nr.	Beteckning
21AZB195	Toleransmarkeringar (grön) 2st, Mätur Serie 2/3/4
21AZB148	Ytterringslåsning för mätur, Mätur Serie 2/3/4
21EZA198	Lyftbygel, för digitala mätur, A-Typ analoga mätur Serie 2/3/4
21JZA295	Spindelhyftkabel, för mätur, L=500mm
21JZA301	Spindelhyftkabel med autostopp, för mätur, L=300mm

Förbrukningsartiklar

Nr.	Beteckning
901312	Mätspets med kula, 7,3mm längd, hårdmetall, Metrisk
21AAB562	Nitrilgummidamask, Digitalt mätur ID-B, Mätur IP63/IP64

21AAB562-60: För 2046A(B)-60 (IP modell)

För tillbehör och mätspetsar, se sista sidan med mätur



2046A(B)-60

Mätur Serie 2

Serie 2

Standardtyp, 1 mm område, 0,001 mm upplösning



IP64
2109A(B)-70
2110A(B)-70

Funktioner	Serie 2					
	2109A-10	2109AB-10	2109A-70	2109AB-70	2110A-10	2110AB-70
Dubbelriktad gradering	●	●				
Fortlöpande skala			●	●	●	●
Glesare gradering					●	●
Stötskydd	●	●	●	●	●	●
Ädelstenslagrat		●	●	●	●	●
IP64			●	●	●	●

Specialtillbehör

Nr.	Beteckning
21AZB195	Toleransmarkeringar (grön) 2st, Mätur Serie 2/3/4
21AZB148	Ytterringslåsning för mätur, Mätur Serie 2/3/4
21EZA198	Lyftbygel, för digitala mätur, A-Typ analoga mätur Serie 2/3/4
21JZA295	Spindelhyftkabel, för mätur, L=500mm
21JZA301	Spindelhyftkabel med autostopp, för mätur, L=300mm

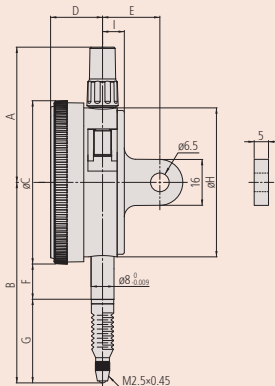
Förbrukningsartiklar

Nr.	Beteckning
901312	Mätspets med kula, 7,3mm längd, hårdmetall, Metrisk
21AAB562	Nitrilgummidamask, Digitalt mätur ID-B, Mätur IP63/IP64
21AAB563	Nitrilgummidamask, Mätur, IP64

21AAB562: För 2110A(B)-70

21AAB563: För 2109A(B)-70

För tillbehör och mätspetsar, se sista sidan med mätur.



2109A(B)-70

- Ytterringslåsning och lyftbygel (tillval) kan fästas på höger eller vänster sida. Dessa kan enkelt monteras eller tas bort utan verktyg.
- Inga genomgående skruvhål i ramen, yttering och glas i ett stycke samt tätning med O-ring ger högt skydd mot vatten och damm.



2110A(B)-10



2110A(B)-70



2109A(B)-10



2109A(B)-70

Metrisk

Nr.	Område (mm)	Område/1 varv	Upplösning [mm]	Skala
2110A-10	1 mm	0,1 mm	0,001	0-100 (100-0)
2110AB-10	1 mm	0,1 mm	0,001	0-100 (100-0)
2110A-70	1 mm	0,1 mm	0,001	0-100 (100-0)
2110AB-70	1 mm	0,1 mm	0,001	0-100 (100-0)
2109A-10	1 mm	0,2 mm	0,001	0-100-0
2109AB-10	1 mm	0,2 mm	0,001	0-100-0
2109A-70	1 mm	0,2 mm	0,001	0-100-0
2109AB-70	1 mm	0,2 mm	0,001	0-100-0

B-typ har plant bakstycke (inget fästöra)

Nr.	Godtyckligt 1/10 varv [µm]	Godtyckligt 1/2 varv [µm]	Godtyckligt 1 varv [µm]	MPE Mätområde [µm]	H MPE (Vändsprängsfel) [µm]	Repeternoggranhet [µm]
2110A-10	2,5	4	4,5	5	2	1
2110AB-10	2,5	4	4,5	5	2	1
2110A-70	2,5	4	4,5	5	2	1
2110AB-70	2,5	4	4,5	5	2	1
2109A-10	2,5	4	4,5	5	2	1
2109AB-10	2,5	4	4,5	5	2	1
2109A-70	2,5	4	4,5	5	2	1
2109AB-70	2,5	4	4,5	5	2	1

Nr.	Mättryck [N]	Vikt [g]	A [mm]	B [mm]	C [mm]	D [mm]	E [mm]	F [mm]	G [mm]	H [mm]	I [mm]
2110A-10	0,4-1,8	149	47,2	66,5	57	18,1	20	16,9	21,1	52	7,6
2110AB-10	0,4-1,8	140	47,2	66,5	57	18,1	20	16,9	21,1	52	7,6
2110A-70	0,4-2	150	47,2	67,5	57	18,1	20	12,3	26,7	52	7,6
2110AB-70	0,4-2	141	47,2	67,5	57	18,1	20	12,3	26,7	52	7,6
2109A-10	0,4-1,5	148	47,2	60,5	57	18,1	20	16,9	15,1	52	7,6
2109AB-10	0,4-1,5	139	47,2	60,5	57	18,1	20	16,9	15,1	52	7,6
2109A-70	0,4-2	149	47,2	65,3	57	18,1	20	12,3	24,5	52	7,6
2109AB-70	0,4-2	140	47,2	65,3	57	18,1	20	12,3	24,5	52	7,6

Mätur Serie 2

Serie 2

Standardtyp, 2 och 5 mm område, 0,001 / 0,005 mm upplösning

- Ytterringslåsning och lyftbygel (tillval) kan fästas på höger eller vänster sida. Dessa kan enkelt monteras eller tas bort utan verktyg.
- Inga genomgående skruvhål i ramen, yttering och glas i ett stycke samt tätning med O-ring ger högt skydd mot vatten och damm.



2113A(B)-10



2118A(B)-10



2119A(B)-10



2124A(B)-10

Metrisk

Nr.	Område (mm)	Område/1 varv	Upplösning [mm]	Skala
2113A-10	2 mm	0,2 mm	0,001	0-100-0
2113AB-10	2 mm	0,2 mm	0,001	0-100-0
2118A-10	5 mm	0,2 mm	0,001	0-100-100
2118AB-10	5 mm	0,2 mm	0,001	0-100-100
2119A-10	5 mm	0,2 mm	0,001	0-100-0
2119AB-10	5 mm	0,2 mm	0,001	0-100-0
2124A-10	5 mm	0,5 mm	0,005	0-50 (50-0)
2124AB-10	5 mm	0,5 mm	0,005	0-50 (50-0)

B-typ har plant bakstycke (inget fästöra)

Nr.	Godtyckligt 1/10 varv [µm]	Godtyckligt 1/2 varv [µm]	Godtyckligt 1 varv [µm]	MPE Mätområde [µm]	H MPE (Vändsprångsfel) [µm]	Repeternoggranhet [µm]
2113A-10	2,5	4	4,5	7	2	1
2113AB-10	2,5	4	4,5	7	2	1
2118A-10	4	6	6,5	10	2,5	1,5
2118AB-10	4	6	6,5	10	2,5	1,5
2119A-10	4	6	6,5	10	2,5	1,5
2119AB-10	4	6	6,5	10	2,5	1,5
2124A-10	5	9	10	11	3	2
2124AB-10	5	9	10	11	3	2

Nr.	Mättryck [N]	Vikt [g]	A [mm]	B [mm]	C [mm]	D [mm]	E [mm]	F [mm]	G [mm]	H [mm]	I [mm]
2113A-10	0,4-1,5	148	47,2	61	57	18,1	20	16,9	15,6	52	7,6
2113AB-10	0,4-1,5	139	47,2	61	57	18,1	20	16,9	15,6	52	7,6
2118A-10	0,4-1,5	146	47,2	60,3	57	18,1	20	16,9	14,9	52	7,6
2118AB-10	0,4-1,5	137	47,2	60,3	57	18,1	20	16,9	14,9	52	7,6
2119A-10	0,4-1,5	146	47,2	60,3	57	18,1	20	16,9	14,9	52	7,6
2119AB-10	0,4-1,5	137	47,2	60,3	57	18,1	20	16,9	14,9	52	7,6
2124A-10	0,4-1,5	146	47,2	60,3	57	18,1	20	16,9	14,9	52	7,6
2124AB-10	0,4-1,5	137	47,2	60,3	57	18,1	20	16,9	14,9	52	7,6

Funktioner	Serie 2			
	2113A-10	2113AB-10	2119A-10	2119AB-10 up to 2124AB-10
Dubbelriktad gradering	●	●	●	●
Fortlöpande skala				●
Stötskydd	●	●	●	●
Ädelstenslagrat	●	●	●	●

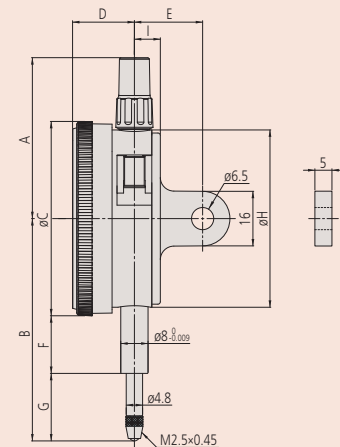
Specialtillbehör

Nr.	Beteckning
21AZB195	Toleransmarkeringar (grön) 2st, Mätur Serie 2/3/4
21AZB148	Ytterringslåsning för mätur, Mätur Serie 2/3/4
21EZA198	Lyftbygel, för digitala mätur, A-Typ analoga mätur Serie 2/3/4
21JZA295	Spindelnyttkabel, för mätur, L=500mm
21JZA301	Spindelnyttkabel med autostopp, för mätur, L=300mm

Förbrukningsartiklar

Nr.	Beteckning
901312	Mätspets med kula, 7,3mm längd, hårdmetall, Metrisk

För tillbehör och mätspetsar, se sista sidan med mätur



Mätur med 20 mm slaglängd Serie 2

Serie 2

Standardtyp, 20 mm område, 0,01 mm upplösning



Serie 2		2050A	2050AB	2050A-19	2050AB-19	2050A-60	2050AB-60	2320A-10	2320AB-10
Funktioner									
	Fortlöpande skala	●	●	●	●	●	●	●	●
	Varvräknare i mitten								●
	Dämpat viloläge	●	●	●	●	●	●	●	●
	Stötskydd			●	●				
	Ädelstenslagrat			●	●			●	●
	IP64					●	●		

Specialtillbehör

Nr.	Beteckning
21AZB195	Toleransmarkeringar (grön) 2st, Mätur Serie 2/3/4
21AZB148	Ytterringslåsning för mätur, Mätur Serie 2/3/4

Förbrukningsartiklar

Nr.	Beteckning
901312	Mätspets med kula, 7,3mm längd, hårdmetall, Metrisk
21AAB573	Nitrilgummidamask, Mätur IP64, 20mm område

21AAB573: För 2050A(B)-60 (IP modell)

För tillbehör och mätspetsar, se sista sidan med mätur

- Ytterringslåsning och lyftbygel (tillval) kan fästas på höger eller vänster sida. Dessa kan enkelt monteras eller tas bort utan verktyg.
- Inga genomgående skruvhål i ramen, yttering och glas i ett stycke samt tätning med O-ring ger högt skydd mot vatten och damm.



2050A(B)
2050A(B)-19



2050A(B)-60

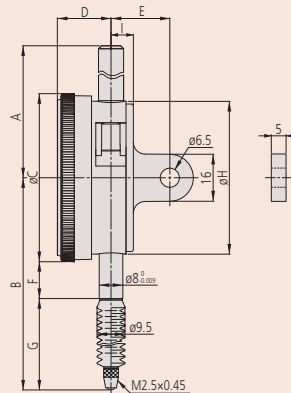
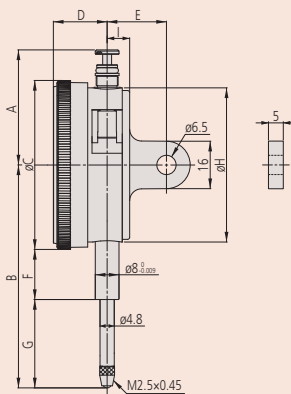


2320A(B)-10

Metrisk

Nr.	Område (mm)	Område/1 varv	Upplösning [mm]	Skala	Godtyckligt 1/10 varv [μm]	Godtyckligt 1/2 varv [μm]	Godtyckligt 1 varv [μm]	MPE Mätområde [μm]	H MPE (Vändsprängfel) [μm]	Repeternoggrannhet [μm]
2050A	20 mm	1 mm	0,01	0-100 (100-0)	6	10	11	20	4	3
2050AB	20 mm	1 mm	0,01	0-100 (100-0)	6	10	11	20	4	3
2050A-19	20 mm	1 mm	0,01	0-100 (100-0)	6	10	11	20	4	3
2050AB-19	20 mm	1 mm	0,01	0-100 (100-0)	6	10	11	20	4	3
2050A-60	20 mm	1 mm	0,01	0-100 (100-0)	6	10	11	20	4	3
2050AB-60	20 mm	1 mm	0,01	0-100 (100-0)	6	10	11	20	4	3
2320A-10	20 mm	1 mm	0,01	0-100 (100-0)	6	10	11	20	4	3
2320AB-10	20 mm	1 mm	0,01	0-100 (100-0)	6	10	11	20	4	3

B-typ har plant bakstycke (inget fästöra)



2050A(B)-60

Nr.	Mättryck [N]	Vikt [g]	A [mm]	B [mm]	C [mm]	D [mm]	E [mm]	F [mm]	G [mm]	H [mm]	I [mm]
2050A	0,4-2	149	38,8	75,2	57	18,1	20	16,9	29,8	52	7,6
2050AB	0,4-2	140	38,8	75,2	57	18,1	20	16,9	29,8	52	7,6
2050A-19	0,4-2	149	38,8	75,2	57	18,1	20	16,9	29,8	52	7,6
2050AB-19	0,4-2	140	38,8	75,2	57	18,1	20	16,9	29,8	52	7,6
2050A-60	0,4-2,5	155	58,2	87,2	57	18,1	20	12,3	31,1	52	7,6
2050AB-60	0,4-2,5	146	58,2	87,2	57	18,1	20	12,3	31,1	52	7,6
2320A-10	0,4-2	150	38,8	75,2	57	18,1	20	16,9	29,8	52	7,6
2320AB-10	0,4-2	141	38,8	75,2	57	18,1	20	16,9	29,8	52	7,6

Mätur med 30 mm slaglängd Serie 2

Serie 2

Standardtyp, 30 mm område, 0,01 mm upplösning

- Ytterringslåsning och lyftbygel (tillval) kan fästas på höger eller vänster sida. Dessa kan enkelt monteras eller tas bort utan verktyg.
- Inga genomgående skruvhål i ramen, ytterring och glas i ett stycke samt tätning med O-ring ger högt skydd mot vatten och damm.



2052A(B)
2052A(B)-19

2330A(B)-10

2952A(B)

Metrisk

Nr.	Område (mm)	Område/1 varv	Upplösning [mm]	Skala	Godtyckligt 1/10 varv [µm]	Godtyckligt 1/2 varv [µm]	Godtyckligt 1 varv [µm]	MPE Mätområde [µm]	H MPE (Vändsprångsfel) [µm]	Repeternoggranhet [µm]
2052A	30 mm	1 mm	0,01	0-100 (100-0)	7	11	12	25	5	3
2052AB	30 mm	1 mm	0,01	0-100 (100-0)	7	11	12	25	5	3
2052A-19	30 mm	1 mm	0,01	0-100 (100-0)	7	11	12	25	5	3
2052AB-19	30 mm	1 mm	0,01	0-100 (100-0)	7	11	12	25	5	3
2330A-10	30 mm	1 mm	0,01	0-100 (100-0)	7	11	12	25	5	3
2330AB-10	30 mm	1 mm	0,01	0-100 (100-0)	7	11	12	25	5	3
2952A	30 mm	1 mm	0,01	100-0	7	11	12	25	5	3
2952AB	30 mm	1 mm	0,01	100-0	7	11	12	25	5	3

B-typ har plant bakstycke (inget fästöra)

Nr.	Mättryck [N]	Vikt [g]	A [mm]	B [mm]	C [mm]	D [mm]	E [mm]	F [mm]	G [mm]	H [mm]	I [mm]
2052A	0,4-2,5	152	38,8	88,7	57	18,1	20	16,9	43,3	52	7,6
2052AB	0,4-2,5	143	38,8	88,7	57	18,1	20	16,9	43,3	52	7,6
2052A-19	0,4-2,5	152	38,8	88,7	57	18,1	20	16,9	43,3	52	7,6
2052AB-19	0,4-2,5	143	38,8	88,7	57	18,1	20	16,9	43,3	52	7,6
2330A-10	0,4-2,5	153	38,8	88,7	57	18,1	20	16,9	43,3	52	7,6
2330AB-10	0,4-2,5	144	38,8	88,7	57	18,1	20	16,9	43,3	52	7,6
2952A	0,4-2,5	152	38,8	88,7	57	18,1	20	16,9	43,3	52	7,6
2952AB	0,4-2,5	143	38,8	88,7	57	18,1	20	16,9	43,3	52	7,6

		Serie 2							
		2052A	2052AB	2052A-19	2052AB-19	2330A-10	2330AB-10	2952A	2952AB
Funktioner									
	Fortlöpande skala	●	●	●	●	●	●	●	●
	Omvänd gradering								●
	Varvräknare i mitten							●	
	Dämpat viloläge	●	●	●	●	●	●	●	●
	Stötskydd			●					
	Ädelstenslagrat			●		●			

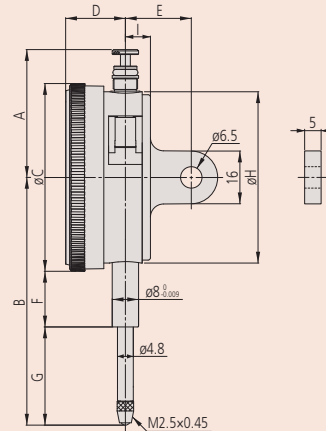
Specialtillbehör

Nr.	Beteckning
21AZB195	Toleransmarkeringar (grön) 2st, Mätur Serie 2/3/4
21AZB148	Ytterringslåsning för mätur, Mätur Serie 2/3/4

Förbrukningsartiklar

Nr.	Beteckning
901312	Mätspets med kula, 7,3mm längd, hårdmetall, Metrisk

För tillbehör och mätspetsar, se sista sidan med mätur



Specialmätur Serie 2

Serie 2

Mätur i specialutförande

- Standardstorlek
- Yttering $\varnothing 57$ mm, upplösning 0,01 mm



Serie 2		2046A-80	2046AB-80	2048A-10	2048AB-10
Funktioner					
	Fortlöpande skala	●	●	●	●
	Varvräknare i mitten	●	●	●	●
	Släpvisare	●	●	●	●
	Ställbar visare	●	●	●	●
	Ädelstenslagrat	●	●	●	●

Specialtillbehör

Nr.	Beteckning
21AZB195	Toleransmarkeringar (grön) 2st, Mätur Serie 2/3/4
21AZB148	Ytterringslåsning för mätur, Mätur Serie 2/3/4

Förbrukningsartiklar

Nr.	Beteckning
901312	Mätspets med kula, 7,3mm längd, hårdmetall, Metrisk
21AZA319	Mätspets med kula, 8,3mm längd, Metrisk

901312: För 2046A(B)-80
21AZA319: För 2048A(B)-10

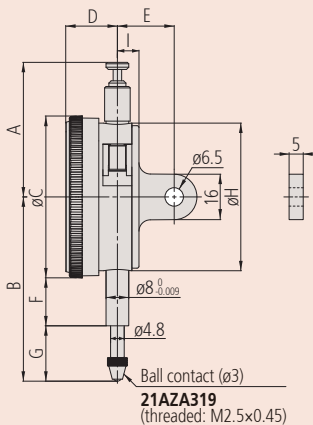
För tillbehör och mätspetsar, se sista sidan med mätur



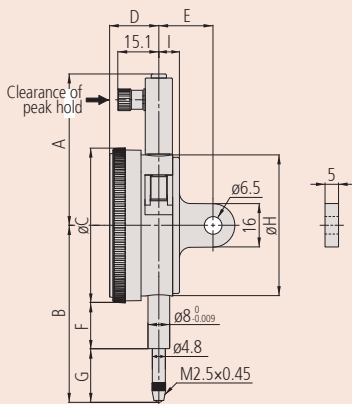
2048A(B)-10



204A(B)-80



2048A(B)-10



2046A(B)-80

Metrisk

Nr.	Område (mm)	Område/1 varv	Upplösning [mm]	Skala	Godtyckligt 1/10 varv [μ m]	Godtyckligt 1/2 varv [μ m]	Godtyckligt 1 varv [μ m]	MPE Mätområde [μ m]	H MPE (Vändsprångsfel) [μ m]	Repeternoggränhet [μ m]
2048A-10	10 mm	1 mm	0,01	0-100 (100-0)	5	9	10	15	3	3
2048AB-10	10 mm	1 mm	0,01	0-100 (100-0)	5	9	10	15	3	3
2046A-80	10 mm	1 mm	0,01	0-100 (100-0)	5	9	10	15	3	3
2046AB-80	10 mm	1 mm	0,01	0-100 (100-0)	5	9	10	15	3	3

B-typ har plant bakstycke (inget fästöra)

Nr.	Mättryck [N]	Vikt [g]
2048A-10	0,4-1,4	144
2048AB-10	0,4-1,4	135
2046A-80	0,4-5	158
2046AB-80	0,4-5	149

Envarvsmätur Serie 2

Serie 2

Envarvsutförande för felfri avläsning

- Damm- och stänkvattenskyddat
- Lättviktsutförande
- Med envarvsmätur undviks de avläsningsfel som kan uppstå på mätur med fortlöpande skala.



Funktioner	Serie 2
Envarvsutförande	●
Dämpat viloläge	●
Dammtätt IP52	●

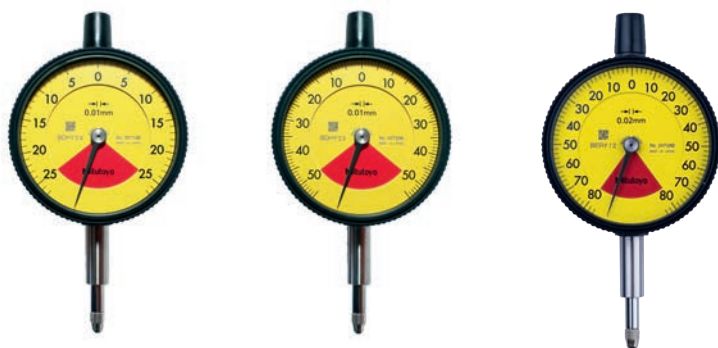
Specialtillbehör

Nr.	Beteckning
21AZB195	Toleransmarkeringar (grön) 2st, Mätur Serie 2/3/4
546666	Självborrande skruv för plast, för mätur

Förbrukningsartiklar

Nr.	Beteckning
901312	Mätspets med kula, 7,3mm längd, hårdmetall, Metrisk

För tillbehör och mätspetsar, se sista sidan med mätur



2971AB

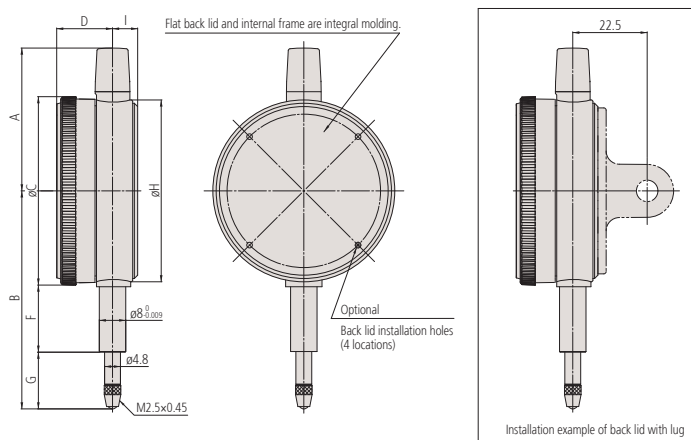
2972AB

2973AB

Metrisk

Nr.	Område (mm)	Område/1 varv	Upplösning [mm]	Skala	Godtyckligt 1/10 varv [μm]	MPE Mätområde [μm]	H MPE (Vändsprångsfel) [μm]	Repeter-noggrannhet [μm]
2971AB	0,5 mm (spindelrörelse: 3,5mm)	0,7 mm	0,01	25-0-25	5	7	3	3
2972AB	1 mm (spindelrörelse: 3,5mm)	1,4 mm	0,01	50-0-50	5	7	3	3
2973AB	1,6 mm (spindelrörelse: 3,5mm)	2 mm	0,02	80-0-80	8	16	4	5

Nr.	Mättryck [N]	Vikt [g]	A [mm]	B [mm]	C [mm]	D [mm]	F [mm]	G [mm]	H [mm]	I [mm]
2971AB	0,4-1,4	70	43,2	65,6	57	16,9	20,3	16,8	55	7,6
2972AB	0,4-1,4	70	43,2	66	57	16,9	20,3	17,2	55	7,6
2973AB	0,4-1,4	75	43,2	66,3	57	16,9	20,3	17,5	55	7,6



Vid montering av tillvalsbakstycke krävs fyra fästskruvar (nr. 546666).

Envarvsmätur Serie 2

Serie 2

Envarvs, upplösning 0,01 / 0,1 mm



IP52

2929A(B)-62

IP64

2929A(B)-60

Serie 2		2928A up to 2959AB	2929A-60 2929AB-60	2929A-62 2929AB-62
Funktioner				
Envarvsutförande		●	●	●
Stötskydd		●	●	●
Dammtätt IP52				●
IP64			●	

Specialtillbehör

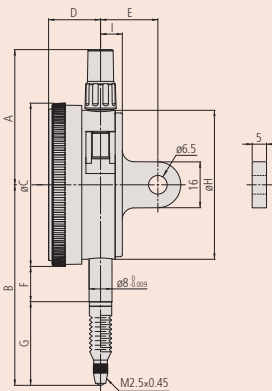
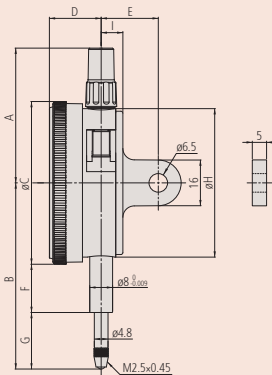
Nr.	Beteckning
21AZB195	Toleransmarkeringar (grön) 2st, Mätur Serie 2/3/4
21AZB148	Ytterringslåsning för mätur, Mätur Serie 2/3/4
21EZA198	Lyftbygel, för digitala mätur, A-Typ analoga mätur Serie 2/3/4
21JZA295	Spindelhyftkabel, för mätur, L=500mm
21JZA301	Spindelhyftkabel med autostopp, för mätur, L=300mm

Förbrukningsartiklar

Nr.	Beteckning
901312	Mätspets med kula, 7,3mm längd, hårdmetall, Metrisk
21AAB562	Nitrilgummidamask, Digitalt mätur ID-B, Mätur IP63/IP64

21AAB562-60: För 2929A(B)-60 (IP modell)

För tillbehör och mätspetsar, se sista sidan med mätur



2929A(B)-60

- Ytterringslåsning och lyftbygel (tillval) kan fästas på höger eller vänster sida. Dessa kan enkelt monteras eller tas bort utan verktyg.
- Inga genomgående skruvhål i ramen, yttering och glas i ett stycke samt tätning med O-ring ger högt skydd mot vatten och damm.
- Med envarvsmätur undviks de avläsningsfel som kan uppstå på mätur med fortlöpande skala.



2928A(B)



2929A(B)
2929A(B)-62



2929A(B)-60

Metrisk

Nr.	Område (mm)	Område/1 varv	Upplösning [mm]	Skala	Godtyckligt 1/10 varv [μm]	MPE Mätområde [μm]	H MPE (Vändsprängfel) [μm]	Repeternoggrannhet [μm]
2928A	4 mm (spindelrörelse: 10mm)	10 mm	0,1	2,5-0-2,5	15	25	12	20
2928AB	4 mm (spindelrörelse: 10mm)	5 mm	0,1	2,5-0-2,5	15	25	12	20
2929A	0,8 mm (spindelrörelse: 5mm)	1 mm	0,01	50-0-50	5	7	3	3
2929AB	0,8 mm (spindelrörelse: 5mm)	1 mm	0,01	50-0-50	5	7	3	3
2929A-62	0,8 mm (spindelrörelse: 5mm)	1 mm	0,01	50-0-50	5	7	3	3
2929AB-62	0,8 mm (spindelrörelse: 5mm)	1 mm	0,01	50-0-50	5	7	3	3
2929A-60	0,8 mm (spindelrörelse: 5mm)	1 mm	0,01	50-0-50	5	7	3	3
2929AB-60	0,8 mm (spindelrörelse: 5mm)	1 mm	0,01	50-0-50	5	7	3	3
2959A	1,6 mm (spindelrörelse: 5mm)	2 mm	0,01	100-0-100	5	9	4	3
2959AB	1,6 mm (spindelrörelse: 5mm)	2 mm	0,01	100-0-100	5	9	4	3

B-typ har plant bakstycke (inget fästöra)

Nr.	Mättryck [N]	Vikt [g]	Vikt Fästöra/plant [g]	A [mm]	B [mm]	C [mm]	D [mm]	E [mm]	F [mm]	G [mm]	I [mm]
2928A	0,4-1,4	145		47,2	65,2	57	18,1	20	16,9	19,8	7,6
2928AB	0,4-1,4	136	145/136	47,2	65,2	57	18,1	20	16,9	19,8	7,6
2929A	0,4-1,4	145		47,2	65,2	57	18,1	20	16,9	19,8	7,6
2929AB	0,4-1,4	136		47,2	65,2	57	18,1	20	16,9	19,8	7,6
2929A-62	0,4-2	145		47,2	65,2	57	18,1	20	16,9	19,8	7,6
2929AB-62	0,4-2	136		47,2	65,2	57	18,1	20	16,9	19,8	7,6
2929A-60	0,4-2	146		47,2	70	57	18,1	20	12,3	29,2	7,6
2929AB-60	0,4-2	137		47,2	70	57	18,1	20	12,3	29,2	7,6
2959A	0,4-1,4	145		47,2	65,2	57	18,1	20	16,9	19,8	7,6
2959AB	0,4-1,4	136		47,2	65,2	57	18,1	20	16,9	19,8	7,6

Envarvsmätur Serie 2

Serie 2

Envarvs, upplösning 0,001 mm

- Ytterringsslåsning och lyftbygel (tillval) kan fästas på höger eller vänster sida. Dessa kan enkelt monteras eller tas bort utan verktyg.
- Inga genomgående skruvhål i ramen, ytterring och glas i ett stycke samt tätning med O-ring ger högt skydd mot vatten och damm.
- Med envarvsmätur undviks de avläsningsfel som kan uppstå på mätur med fortlöpande skala.



2900A(B)-72



2900A(B)-70



2900A(B)-10
2900A(B)-72



2900A(B)-70



2901A(B)-10

Metrisk

Nr.	Område (mm)	Område/ 1 varv	Upplösning [mm]	Skala	Godtyckligt 1/10 varv [µm]	MPE Mätområde [µm]	H MPE (Vändsprångfel) [µm]	Repeternoggrannhet [µm]
2900A-10	0,08 mm (spindelrörelse: 4 mm)	0,1 mm	0,001	50-0-50	2	3	2	1
2900AB-10	0,08 mm (spindelrörelse: 4 mm)	0,1 mm	0,001	50-0-50	2	3	2	1
2900A-70	0,08 mm (spindelrörelse: 4 mm)	0,1 mm	0,001	50-0-50	2	3	2	1
2900AB-70	0,08 mm (spindelrörelse: 4 mm)	0,1 mm	0,001	50-0-50	2	3	2	1
2900A-72	0,08 mm (spindelrörelse: 4 mm)	0,1 mm	0,001	50-0-50	2	3	2	1
2900AB-72	0,08 mm (spindelrörelse: 4 mm)	0,1 mm	0,001	50-0-50	2	3	2	1
2901A-10	0,16 mm (spindelrörelse: 4,1mm)	0,2 mm	0,001	100-0-100	2	4	2	1
2901AB-10	0,16 mm (spindelrörelse: 4,1mm)	0,2 mm	0,001	100-0-100	2	4	2	1

B-typ har plant bakstycke (inget fästöra)

Nr.	Mättryck [N]	Vikt [g]	A [mm]	B [mm]	C [mm]	D [mm]	E [mm]	F [mm]	G [mm]	H [mm]	I [mm]
2900A-10	0,4-1,4	149	47,2	66	57	18,1	20	16,9	20,6	52	7,6
2900AB-10	0,4-1,4	140	47,2	66	57	18,1	20	16,9	20,6	52	7,6
2900A-70	0,4-2	150	47,2	67	57	18,1	20	12,3	26,2	52	7,6
2900AB-70	0,4-2	141	47,2	67	57	18,1	20	12,3	26,2	52	7,6
2900A-72	0,4-1,4	149	47,2	66	57	18,1	20	16,9	20,6	52	7,6
2900AB-72	0,4-1,4	140	47,2	66	57	18,1	20	16,9	20,6	52	7,6
2901A-10	0,4-1,5	149	47,2	66,1	57	18,1	20	16,9	20,7	52	7,6
2901AB-10	0,4-1,5	140	47,2	66,1	57	18,1	20	16,9	20,7	52	7,6

	Serie 2		
	2900A-10 up to 2901AB-10	2900A-70 2900AB-70	2900A-72 2900AB-72
Funktioner			
<input checked="" type="checkbox"/> Envarvsutförande	●	●	●
<input checked="" type="checkbox"/> Stötskydd	●	●	●
<input checked="" type="checkbox"/> Ädelstenslagrat	●	●	●
<input checked="" type="checkbox"/> Dammtätt IP52	●	●	●
<input checked="" type="checkbox"/> IP64	●	●	●

Specialtillbehör

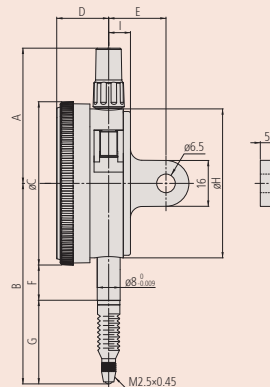
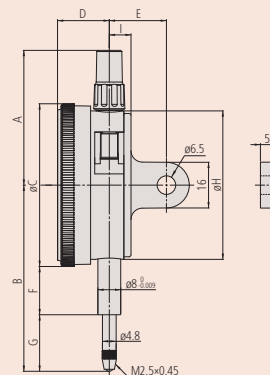
Nr.	Beteckning
21AZB195	Toleransmarkeringar (grön) 2st, Mätur Serie 2/3/4
21AZB148	Ytterringsslåsning för mätur, Mätur Serie 2/3/4
21EZA198	Lyftbygel, för digitala mätur, A-Typ analoga mätur Serie 2/3/4
21JZA295	Spindelnyttkabel, för mätur, L=500mm
21JZA301	Spindelnyttkabel med autostopp, för mätur, L=300mm

Förbrukningsartiklar

Nr.	Beteckning
901312	Mätspets med kula, 7,3mm längd, hårdmetall, Metrisk
21AAB562	Nitrilgummidamask, Digitalt mätur ID-B, Mätur IP63/IP64

21AAB562-60: För 2900A(B)-60 (IP modell)

För tillbehör och mätspetsar, se sista sidan med mätur



2900A(B)-70

Mätur med stor urtavla Serie 3

Serie 3

Mätur i standardutförande

- Mätur med stor urtavla för enkel avläsning.
- 0,01 / 0,001 mm upplösning



	3046A 3046AB	3050A 3050AB	3052A-19 up to 3062A(B)-19	3058A-19 3058AB-19	3047A 3047AB	3109A-10 3109AB-10
Funktioner						
Dubbelrik- tad gradering						
Fortlöpan- de skala						
Varvräkna- re i mitten						
Dämpat vil- oläge						
Stötskydd						
Ädel- stenslagrat						

Specialtillbehör

Nr.	Beteckning
21AZB195	Toleransmarkeringar (grön) 2st, Mätur Serie 2/3/4
21AZB148	Ytterringsläsning för mätur, Mätur Serie 2/3/4

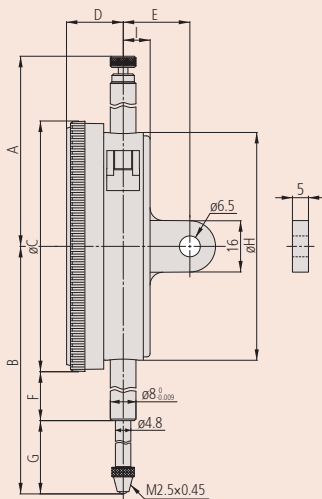
Förbrukningsartiklar

Nr.	Beteckning
901312	Mätspets med kula, 7,3mm längd, hårdmetall, Metrisk
21AZA319	Mätspets med kula, 8,3mm längd, Metrisk

901312 : För 3050A(B)

21AZA319 : För 3052A(B)-19 / 3058A(B)-19 / 3060A(B)-19 / 3062A(B)-19

För tillbehör och mätspetsar, se sista sidan med mätur



3046A(B)



3047A(B)



3050A(B)



3052A(B)-19



3058A(B)-19



3060A(B)-19



3062A(B)-19



3109A(B)-10

Mätur med stor urtavla Serie 3

Metrisk

Nr.	Område (mm)	Område/ 1 varv	Upplösning [mm]	Skala	Godtyckligt 1/10 varv [μm]	Godtyckligt 1/2 varv [μm]	Godtyckligt 1 varv [μm]	MPE Mätområde [μm]	H MPE (Vändsprångsfel) [μm]	Repe-ternog-granhet [μm]
3046A	10 mm	1 mm	0,01	0-100 (100-0)	5	9	10	15	3	3
3046AB	10 mm	1 mm	0,01	0-100 (100-0)	5	9	10	15	3	3
3047A	10 mm	1 mm	0,01	0-50-0	5	9	10	15	3	3
3047AB	10 mm	1 mm	0,01	0-50-0	5	9	10	15	3	3
3050A	20 mm	1 mm	0,01	0-100 (100-0)	8	10	11	20	4	3
3050AB	20 mm	1 mm	0,01	0-100 (100-0)	8	10	11	20	4	3
3052A-19	30 mm	1 mm	0,01	0-100 (0-100)	10	11	12	25	5	3
3052AB-19	30 mm	1 mm	0,01	0-100 (0-100)	10	11	12	25	5	3
3058A-19	50 mm	1 mm	0,01	0-100 (100-0)	10	12	13	30	6	3
3058AB-19	50 mm	1 mm	0,01	0-100 (100-0)	10	12	13	30	6	3
3060A-19	80 mm	1 mm	0,01	0-100 (0-100)	10	14	15	45	9	3
3060AB-19	80 mm	1 mm	0,01	0-100 (0-100)	10	14	15	45	9	3
3062A-19	100 mm	1 mm	0,01	0-100 (100-0)	12	17	20	50	9	3
3062AB-19	100 mm	1 mm	0,01	0-100 (100-0)	12	17	20	50	9	3
3109A-10	1 mm	0,2 mm	0,001	0-100-0	2,5	4	4,5	5	2	1
3109AB-10	1 mm	0,2 mm	0,001	0-100-0	2,5	4	4,5	5	2	1

*3060A(B)-19 och 3062A(B)-19 : Använd endast i vertikal position.

B-typ har plant bakstycke (inget fästöra)

Nr.	Mättryck [N]	Vikt [g]	A [mm]	B [mm]	C [mm]	D [mm]	E [mm]	F [mm]	G [mm]	H [mm]	I [mm]
3046A	0,4-1,4	252	59,6	75,5	78	176	21	15,9	20,6	71	9
3046AB	0,4-1,4	237	59,6	75,5	78	176	21	15,9	20,6	71	9
3047A	0,4-1,4	252	59,6	75,5	78	176	21	15,9	20,6	71	9
3047AB	0,4-1,4	237	59,6	75,5	78	176	21	15,9	20,6	71	9
3050A	0,4-2	272	52,6	94	78	176	21	25,9	29,1	71	9
3050AB	0,4-2	257	52,6	94	78	176	21	25,9	29,1	71	9
3052A-19	0,4-2,5	285	72,9	104,3	78	176	21	25,9	39,4	71	9
3052AB-19	0,4-2,5	270	72,9	104,3	78	176	21	25,9	39,4	71	9
3058A-19	0,4-3	298	81,9	142,3	78	176	21	43,9	59,4	71	9
3058AB-19	0,4-3	283	81,9	142,3	78	176	21	43,9	59,4	71	9
3060A-19	0,4-3	314	120,9	202,3	78	176	21	73,9	89,4	71	9
3060AB-19	0,4-3	299	120,9	202,3	78	176	21	73,9	89,4	71	9
3062A-19	0,4-3,5	332	141,9	243,3	78	176	21	94,9	109,4	71	9
3062AB-19	0,4-3,5	317	141,9	243,3	78	176	21	94,9	109,4	71	9
3109A-10	0,4-1,5	270	59,6	79	78	176	21	15,9	14,1	71	9
3109AB-10	0,4-1,5	255	59,6	79	78	176	21	15,9	14,1	71	9

Funktioner

Fortlöpande skala

Serie 3

Förbrukningsartiklar

Nr.	Beteckning
21BZB005	Mätspets med kula, 1/4" längd, hårdmetall, Tum

För tillbehör och mätspetsar, se sista sidan med mätur

Mätur Tum Serie 3

Serie 3

- Yttering $\varnothing 3"$
- 0,025" mätområde, upplösning 0,0001" och 0,5" mätområde, upplösning 0,001"

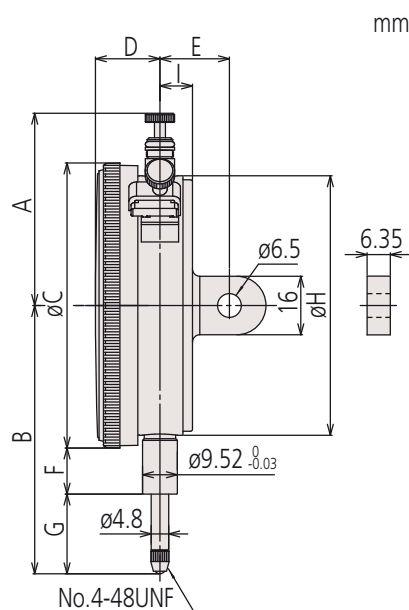


3802A-10

Tum

Nr.	Område [Inch]	Område/1 varv	Skala	Noggrannhet	Mättryck [N]	Vikt [g]	A [mm]
3802A-10	0,025"	0,01"	0-10	$\pm 0,0001"$	0,4-2	260	61,2

Nr.	B [mm]	C [mm]	D [mm]	E [mm]	F [mm]	G [mm]	I [mm]
3802A-10	59,7	78	17,7	19	12,6	8,1	9



Mätur Serie 4

Serie 4

Mätur i standardutförande

- Mätur med stor urtavla $\varnothing 92\text{mm}$ för enkel avläsning.



4046A(B)

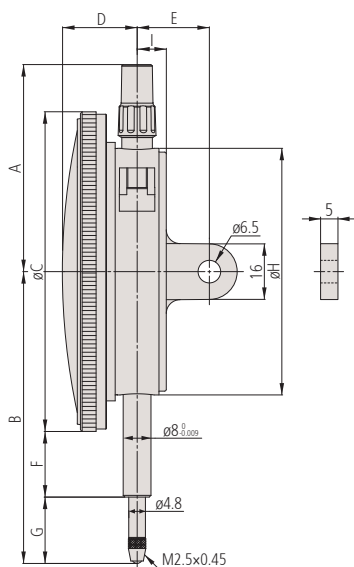
Metrisk

Nr.	Område (mm)	Område/1 varv	Upplösning [mm]	Skala
4046A	10 mm	1 mm	0,01	0-100 (100-0)
4046AB	10 mm	1 mm	0,01	0-100 (100-0)

B-typ har plant bakstycke (inget fästöra)

Nr.	Godtyckligt 1/10 varv [μm]	Godtyckligt 1/2 varv [μm]	Godtyckligt 1 varv [μm]	MPE Mätområde [μm]	H MPE (Vändsprångsfel) [μm]	Repeternoggrannhet [μm]	Mättryck [N]	Vikt [g]
4046A	5	9	10	15	3	3	0,4-1,4	345
4046AB	5	9	10	15	3	3	0,4-1,4	330

Nr.	A [mm]	B [mm]	C [mm]	D [mm]	E [mm]	F [mm]	G [mm]	H [mm]	I [mm]
4046A	59,6	84	92	21,5	21	18,9	19,1	71	9
4046AB	59,6	84	92	21,5	21	18,9	19,1	71	9



Funktioner

Fortlöpande skala

Serie 4

Specialtillbehör

Nr.	Beteckning
21AZB195	Toleransmarkeringar (grön) 2st, Mätur Serie 2/3/4
21AZB148	Ytterringslåsning för mätur, Mätur Serie 2/3/4

Förbrukningsartiklar

Nr.	Beteckning
901312	Mätspets med kula, 7,3mm längd, hårdmetall, Metrisk

För tillbehör och mätspetsar, se sista sidan med mätur

Mätur med spindeln i bakstycket Serie 1

Serie 1

Mätur med $\varnothing 39$ mm ytterring:

- Lämplig för applikationer med begränsat utrymme.



Serie 1	
Funktioner	1160A 1960A 1162A
Dubbelriktad gradering	● ● ●
Fortlöpande skala	● ● ●
Omvänd gradering	● ● ●
Envarvsutförande	● ● ●
Stötskydd	● ● ●

Specialtillbehör

Nr.	Beteckning
21AAB363	Toleransmarkeringar (gröna) 2 st., för mätur och vippindikatorer
136568	Inspänningsskaft, $\varnothing 8$ mm, längd 81mm
21AAA168	Inspänningsskaft, $\varnothing 8$ mm, längd 42mm
136567	Inspänningsskaft, $\varnothing 6$ mm, längd 81mm
21AAA166	Inspänningsskaft, $\varnothing 6$ mm, längd 42mm

Förbrukningsartiklar

Nr.	Beteckning
21AZA319	Mätspets med kula, 8,3mm längd, Metrisk

För tillbehör och mätspetsar, se sista sidan med mätur



1160A



1162A

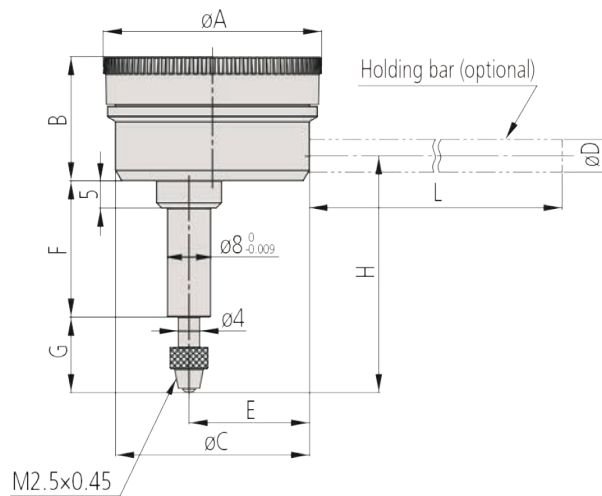


1960A

Metrisk

Nr.	Område (mm)	Område/1 varv	Upplösning [mm]	Skala	Godtyckligt 1/10 varv [μ m]	Godtyckligt 1/2 varv [μ m]	Godtyckligt 1 varv [μ m]	MPE Mätområde [μ m]	H MPE (Vändsprångsfel) [μ m]	Repeternoggrannhet [μ m]
1160A	5 mm	1 mm	0,01	0-100 (100-0)	7	11	12	18	4	3
1162A	5 mm	1 mm	0,01	100-0	7	11	12	18	4	3
1960A	1 mm (spindelrörelse: 4 mm)	1,27 mm	0,01	50-0-50	7			15	3,5	3

Nr.	Mättryck [N]	Vikt [g]	A [mm]	B [mm]	C [mm]	E [mm]	F [mm]	G [mm]	H [mm]
1160A	0,4-1,4	80	40	22,7	35,6	24,3	25	13,8	43,3
1162A	0,4-1,4	80	40	22,7	35,6	24,3	25	13,8	43,3
1960A	0,4-1,4	80	40	22,7	35,6	24,3	25	12,8	46



Mätur med spindeln i bakstycket Serie 2

Serie 2

Mätur med $\varnothing 57$ mm ytterring:

- Lämplig för applikationer med begränsat utrymme.



2960A

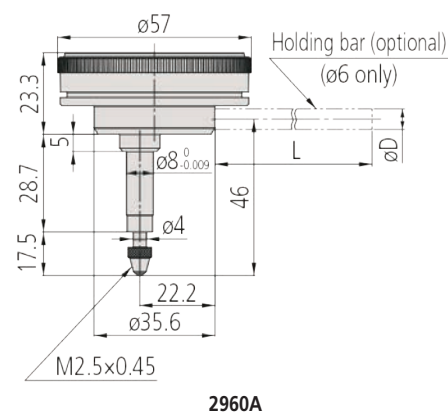


2990A-10

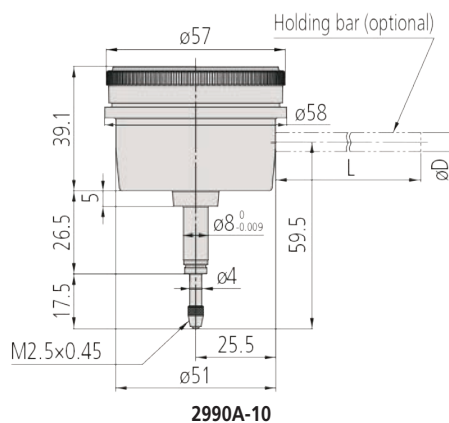
Metrisk

Nr.	Område (mm)	Område/ 1 varv	Upplösning [mm]	Skala
2960A	1 mm (spindelrörelse: 4 mm)	1,27 mm	0,01	50-0-50
2990A-10	0,1 mm (spindelrörelse: 4 mm)	0,14 mm	0,001	50-0-50

Nr.	Godtyckligt 1/10 varv [μ m]	MPE Mätområde [μ m]	H MPE (Vänd-sprängsfel) [μ m]	Repeternoggranhet [μ m]	Mättryck [N]	Vikt [g]
2960A	7	15	3,5	3	0,4-1,4	115
2990A-10	2	4	2	1	0,4-1,5	205



2960A



2990A-10

Funktioner	Serie 2	
	2960A	2990A-10
<input checked="" type="checkbox"/> Dubbelriktad gradering	<input checked="" type="checkbox"/>	<input checked="" type="checkbox"/>
<input checked="" type="checkbox"/> Envarvsutförande	<input checked="" type="checkbox"/>	<input checked="" type="checkbox"/>
<input checked="" type="checkbox"/> Stötskydd	<input checked="" type="checkbox"/>	<input checked="" type="checkbox"/>
<input checked="" type="checkbox"/> Ädelstenslagrat	<input checked="" type="checkbox"/>	<input checked="" type="checkbox"/>

Specialtillbehör

Nr.	Beteckning
21AZB195	Toleransmarkeringar (grön) 2st, Mätur Serie 2/3/4
136568	Inspänningsskaft, $\varnothing 8$ mm, längd 81mm
21AAA168	Inspänningsskaft, $\varnothing 8$ mm, längd 42mm
136567	Inspänningsskaft, $\varnothing 6$ mm, längd 81mm
21AAA166	Inspänningsskaft, $\varnothing 6$ mm, längd 42mm

Förbrukningsartiklar

Nr.	Beteckning
901312	Mätspets med kula, 7,3mm längd, hårdmetall, Metrisk
21AZA319	Mätspets med kula, 8,3mm längd, Metrisk

901312: För 2990A-10
21AZA319: För 2960A

För tillbehör och mätspetsar, se sista sidan med mätur



Med inspänningsskaft (tillval)

Mätspetsar

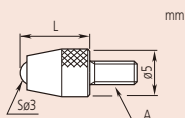
Med kula

Metrisk

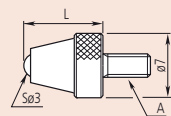
Nr.	Typ	Material	A [mm]	L [mm]
120045		Hårdmetall	M2,5x0,45	8
901312		Hårdmetall	M2,5x0,45	7,3
902119	För vattentät typ	Hårdmetall	M2,5x0,45	8,3
21AZA319		Hårdmetall	M2,5x0,45	8,3
21AZA320	För vattentät typ	Hårdmetall	M2,5x0,45	12,1
21JAA225		Hårdmetall	M2,5x0,45	14
21JAA224		Hårdmetall	M2,5x0,45	17
120049		Hårdmetall	M2,5x0,45	15
21AZA321	För vattentät typ	Hårdmetall	M2,5x0,45	19,3
137391		Hårdmetall	M2,5x0,45	20
21JAA226		Hårdmetall	M2,5x0,45	22
120053		Hårdmetall	M2,5x0,45	25
21AAA252		Hårdmetall	M2,5x0,45	30
901994		Plast	M2,5x0,45	7,3
120047		Rubin	M2,5x0,45	7,3
120051		Rubin	M2,5x0,45	15
137392		Rubin	M2,5x0,45	20
120055		Rubin	M2,5x0,45	25
21AAA253		Rubin	M2,5x0,45	30
120046		Safir	M2,5x0,45	8
120050		Safir	M2,5x0,45	15
120054		Safir	M2,5x0,45	25



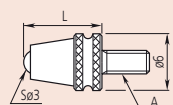
901312
mm



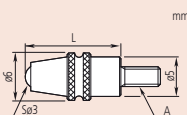
901312
mm



21AZA319
mm



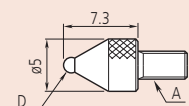
902119



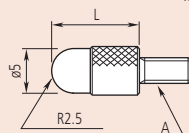
21AZA320



101122
mm



101118
mm



Kula

Metrisk

Nr.	Material	A [mm]	D [mm]
21AAA349	Hårdmetall	M2,5x0,45	1
21AAA350	Hårdmetall	M2,5x0,45	1,5
101122	Stål	M2,5x0,45	1,8
21AAA351	Hårdmetall	M2,5x0,45	2,5
21AAA352	Hårdmetall	M2,5x0,45	4

Rund - Stål

Metrisk

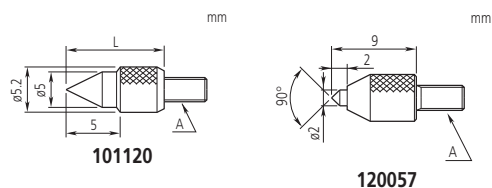
Nr.	Material	A [mm]	L [mm]
101386	Stål	M2,5x0,45	5
101118	Stål	M2,5x0,45	10
137393	Stål	M2,5x0,45	15
101387	Stål	M2,5x0,45	20
101388	Stål	M2,5x0,45	25
21AAA254	Stål	M2,5x0,45	30

Mätspetsar

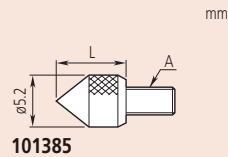
Konisk

Metrisk

Nr.	Material	Spetsvinkel	A [mm]	L [mm]
101385	Stål	90°	M2,5x0,45	5
101120	Stål	60°	M2,5x0,45	10
120057	Hårdmetall	90°	M2,5x0,45	9
120068	Hårdmetall	90°	M2,5x0,45	15



101385



101385

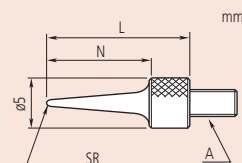
Nål - Stål

Metrisk

Nr.	Material	SR [mm]	A [mm]	L [mm]	N [mm]
101121	Stål	0,4	M2,5x0,45	15	11
137413	Stål	0,2	M2,5x0,45	17	13
21AAA255	Stål	0,4	M2,5x0,45	25	21
21AAA256	Stål	0,4	M2,5x0,45	35	31



101121



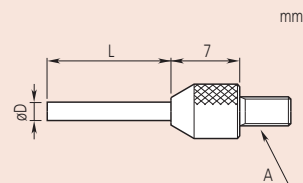
Cylindrisk - Hårdmetall

Metrisk

Nr.	Material	D Ø [mm]	A [mm]	L [mm]
120066	Hårdmetall	0,45	M2,5x0,45	3
21AAA329	Hårdmetall	0,45	M2,5x0,45	5
120065	Hårdmetall	1	M2,5x0,45	3
21AAA330	Hårdmetall	1	M2,5x0,45	5
21AAA331	Hårdmetall	1	M2,5x0,45	8
21AAA332	Hårdmetall	1	M2,5x0,45	10
21AAA333	Hårdmetall	1	M2,5x0,45	20
21AAA334	Hårdmetall	1	M2,5x0,45	40
21AAA335	Hårdmetall	1,5	M2,5x0,45	5
21AAA336	Hårdmetall	1,5	M2,5x0,45	10
120064	Hårdmetall	1,5	M2,5x0,45	13
21AAA337	Hårdmetall	1,5	M2,5x0,45	20
21AAA338	Hårdmetall	1,5	M2,5x0,45	40
137257	Hårdmetall	2	M2,5x0,45	8
21AAA257	Hårdmetall	2	M2,5x0,45	18
21AAA258	Hårdmetall	2	M2,5x0,45	28
21AAA339	Hårdmetall	2	M2,5x0,45	40



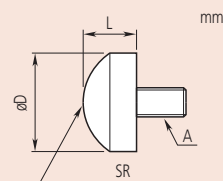
137257



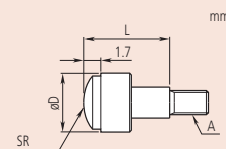
Sfärisk

Metrisk

Nr.	Material	D Ø [mm]	SR [mm]	A [mm]	L [mm]
111460	Stål	5,5	5	M2,5x0,45	3
125258	Stål	7,9	5	M2,5x0,45	5
101119	Stål	10	7	M2,5x0,45	5
120058	Hårdmetall	5,5	5	M2,5x0,45	5
120059	Hårdmetall	7,5	7	M2,5x0,45	10
120060	Hårdmetall	10,5	10	M2,5x0,45	10



Stål



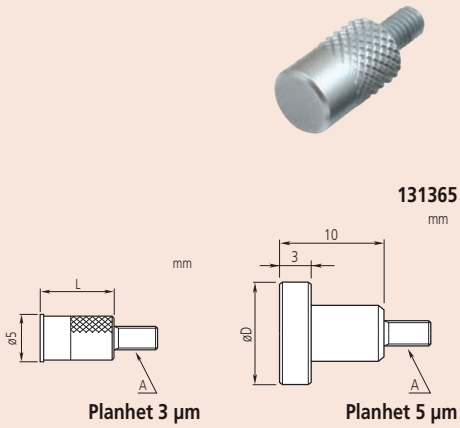
Hårdmetall

Mätspetsar

Plan - Stål

Metrisk

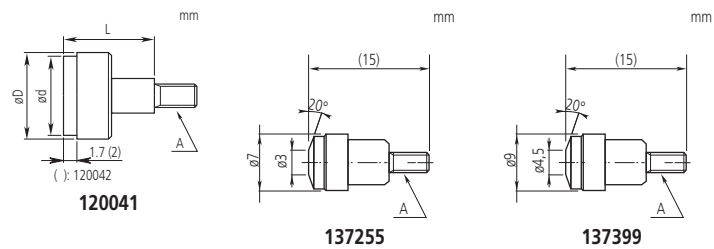
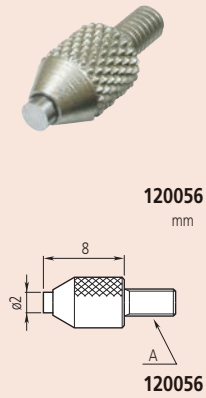
Nr.	Material	Planhet [μm]	D Ø [mm]	A [mm]	L [mm]
131365	Stål	3	5	M2,5x0,45	8
21AAA340	Stål	3	5	M2,5x0,45	10
101117	Stål	5	10	M2,5x0,45	10
21AAA341	Stål	5	15	M2,5x0,45	10
21AAA342	Stål	5	20	M2,5x0,45	10
21AAA343	Stål	5	25	M2,5x0,45	10
21AAA344	Stål	5	30	M2,5x0,45	10



Plan - Hårdmetall

Metrisk

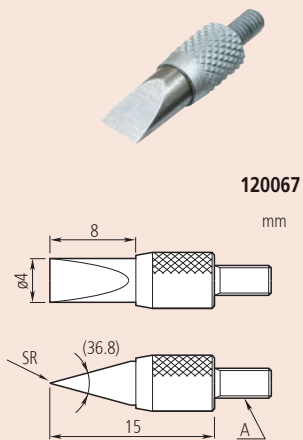
Nr.	Material	Planhet [μm]	D Ø [mm]	A [mm]	L [mm]
120056	Hårdmetall	3	5	M2,5x0,45	8
120041	Hårdmetall	3	5,2	M2,5x0,45	5
120042	Hårdmetall	3	7	M2,5x0,45	10
120043	Hårdmetall	3	10,5	M2,5x0,45	10
21AAA345	Hårdmetall	5	17	M2,5x0,45	10
21AAA346	Hårdmetall	5	22	M2,5x0,45	10
21AAA347	Hårdmetall	5	27	M2,5x0,45	10
21AAA348	Hårdmetall	5	32	M2,5x0,45	10
137255	Hårdmetall	3	7	M2,5x0,45	10
137399	Hårdmetall	3	9	M2,5x0,45	10



Mejselformad - Hårdmetall

Metrisk

Nr.	Material	SR [mm]	A [mm]
120067	Hårdmetall	0,2	M2,5x0,45



Mätspetsar

Bladformad - Hårdmetall

Metrisk

Nr.	Material	A [mm]	D [mm]	T [mm]
120061	Hårdmetall	M2,5x0,45	2	0,4
120062	Hårdmetall	M2,5x0,45	2	0,6
120063	Hårdmetall	M2,5x0,45	4	1

Ställbar - Stål

Metrisk

Nr.	Material	A [mm]
900391	Stål	M2,5x0,45

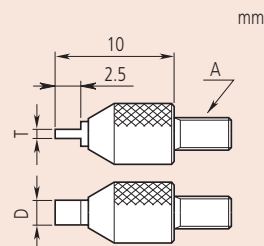
Med rulle - Stål

Metrisk

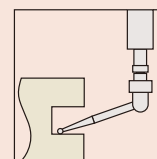
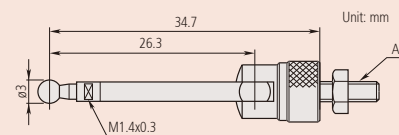
Nr.	Material	A [mm]
901954	Stål	M2,5x0,45



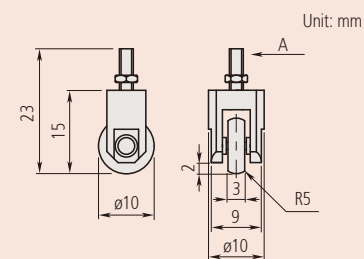
120062



900391



901954



Mätspetsar

Standardtillbehör

Nr.	Beteckning
131365	Plan mätspets, 5mm, stål, Metrisk
101117	Plan mätspets, 10mm, stål, Metrisk
101121	Nålmätspets, R=0,4mm, stål, Metrisk
101119	Sfärisk mätspets, R=7mm, stål, Metrisk
101118	Mätspets, rund, R=2,5mm, 10mm längd, stål, Metrisk
101387	Mätspets, rund, R=2,5mm, 20mm längd, stål, Metrisk

Sats med mätspetsar

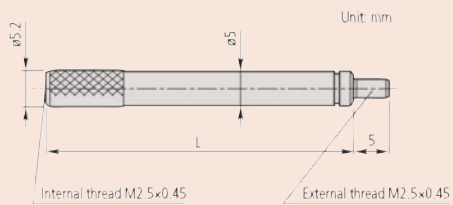


Metrisk

Nr.	Material	Anmärkningar	A [mm]
7822	Stål	Sats med 6 mätspetsar (M2,5x0,45): 131365, 101117, 101121, 101119, 101118, 101387	M2,5x0,45

Förlängare

Förlängare

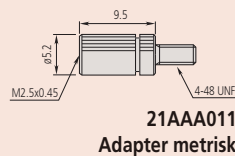


A = M 2,5 x 0,45 mm (metrisk)

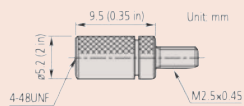


Metrisk

Nr.	Material	A [mm]	L [mm]
303611	Stål	M2,5x0,45	10
21AAA259A	Stål	M2,5x0,45	15
303612	Stål	M2,5x0,45	20
21AAA259B	Stål	M2,5x0,45	25
303613	Stål	M2,5x0,45	30
21AAA259C	Stål	M2,5x0,45	35
21AAA259D	Stål	M2,5x0,45	40
21AAA259E	Stål	M2,5x0,45	45
21AAA259F	Stål	M2,5x0,45	50
21AAA259G	Stål	M2,5x0,45	55
304146	Stål	M2,5x0,45	60
21AAA259H	Stål	M2,5x0,45	65
21AAA259J	Stål	M2,5x0,45	70
21AAA259L	Stål	M2,5x0,45	75
21AAA259M	Stål	M2,5x0,45	80
304147	Stål	M2,5x0,45	90
303614	Stål	M2,5x0,45	100
21AAA011	Stål		
21AAA012	Stål		



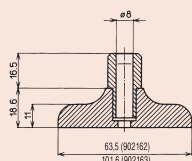
21AAA011
Adapter metrisk



21AAA012
Adapter EN ISO mätur (metrisk) till ANSI/AGD
4-48UNF gänga

Specialtillbehör

Nr.	Beteckning
21JAA269	Låsskruv för anslag (mätur)



Tjocklek : 16 mm

Djupmåttanslag för mätur

Anslag



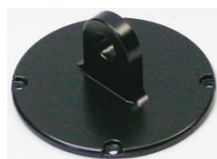
21JZA209

Nr.	Anslag (BxD)	Anmärkningar
21JZA208	63,5 x 16 mm	Levereras utan låsskruv för anslag/mätur
21JZA209	63,5 x 101,6 mm	Levereras utan låsskruv för anslag/mätur

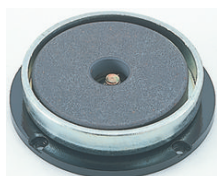
Utbytbara bakstycken



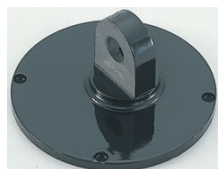
Plant bakstycke



Med centrerat fästöra



Med magnet



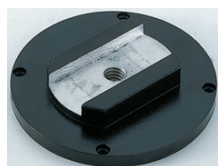
Med förskjutet fästöra



Med tapp



Med gängad hylsa



Med ställbart fäste



Med kuggstång



Med ställbar hållare

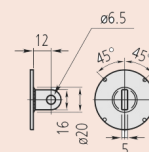
Nr.	För serie	Dimensioner [mm]	Anmärkingar
191559	1 (1)	a = 1 mm	Plant bakstycke
101211	1	a = 2,2 mm	Plant bakstycke
136872	1 vattentät	a = 1,5 mm	Plant bakstycke
137906	1003	a = 1 mm	Plant bakstycke
101039	2/ ID-C/ ID-S/ ID-SS	a = 2,5 mm	Plant bakstycke
21AZB231	2 vattentät S-typ	a = 2,5 mm	Plant bakstycke
100836	3/ 4	a = 3 mm	Plant bakstycke
190561	1 (1)	a = 5 mm	Bakstycke med centrerat fästöra
101210	1	a = 5 mm	Bakstycke med centrerat fästöra
137905	För 1003	a = 5 mm	Bakstycke med centrerat fästöra
101040	2/ ID-C/ ID-F/ ID-H/ ID-S/ ID-SS	a = 5 mm	Bakstycke med centrerat fästöra
21AZB230	2 vattentät S-typ	a = 5 mm	Bakstycke med centrerat fästöra
100691	3/ 4	a = 5 mm	Bakstycke med centrerat fästöra
900928	2/ ID-C/ ID-F/ ID-H/ ID-S/ ID-SS		Bakstycke med magnet
900929	3/ 4		Bakstycke med magnet
101167	2/ ID-C/ ID-F/ ID-H/ ID-S/ ID-SS		Bakstycke med förskjutet fästöra
100837	3/ 4		Bakstycke med förskjutet fästöra
193172	1		Bakstycke med tapp
101169	2/ ID-C/ ID-F/ ID-H/ ID-S/ ID-SS		Bakstycke med tapp
100839	3/ 4		Bakstycke med tapp
193173	1	M 6 x 1	Bakstycke med gängad hylsa
136023	2/ ID-C/ ID-F/ ID-H/ ID-S/ ID-SS	M 6 x 1	Bakstycke med gängad hylsa
136024	3/ 4	M 6 x 1	Bakstycke med gängad hylsa
136025	1	M 6 x 1	Bakstycke med ställbart fäste
136026	2/ ID-C/ ID-F/ ID-H/ ID-S/ ID-SS	M 6 x 1	Bakstycke med ställbart fäste
136027	3/ 4	M 6 x 1	Bakstycke med ställbart fäste
129902	2/ ID-C/ ID-F/ ID-H/ ID-S/ ID-SS		Bakstycke med kuggstång
901963	2/ ID-C/ ID-F/ ID-H/ ID-S/ ID-SS		Bakstycke med ställbar hållare
21EZA145	ID-N, ID-B	5 mm	Bakstycke med centrerat fästöra

Unit: mm



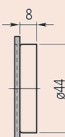
Plant bakstycke

Unit: mm



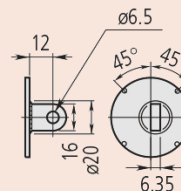
Med centrerat fästöra

Unit: mm



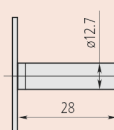
Med magnet

Unit: mm



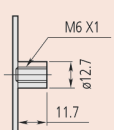
Med förskjutet fästöra

Unit: mm



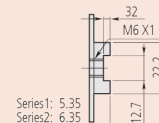
Med tapp

Unit: mm



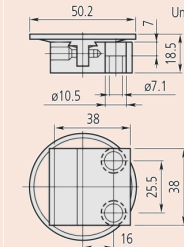
Med gängad hylsa

Unit: mm



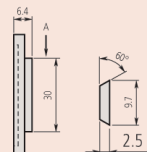
Med ställbart fäste

Unit: mm



Med ställbar hållare

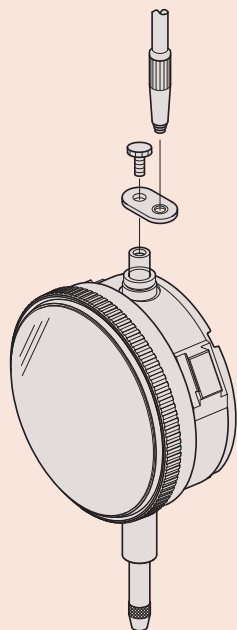
Unit: mm



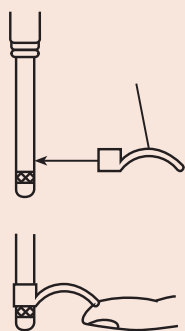
Med laxspår

Tillbehör för spindelhyft

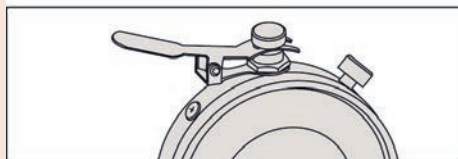
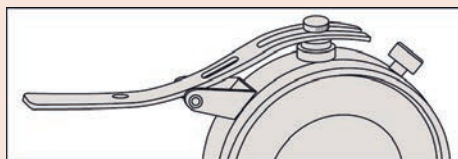
- Lyftbygeln monterar i toppen på spindeln vilket avsevärt effektiviserar arbetet när mäturet är monterat i stativ.



Användningsexempel 901975



Användningsexempel 137693



Användningsexempel med lyftbygel



21JZA301



21JZA295



137693



902100



21AZB149



21AZB150



21EZA198

Nr.	Anmärkingar
21JZA301	Spindelhyftkabel med automatisk stoppfunktion, 300 mm längd För alla digitala mätur förutom ID-N and ID-B, förutom alla analoga mätur med område >10 mm (1/2") förutom 2048A(B)-10, 2046A(B)-80, 1911A(B)-10, 1913(B)-10, 1921A(B)-10, 1923A(B)-10, 1925A(B)-10, förutom analoga mätur med spindeln i bakstycket och vattentäta analoga mätur, förutom 2971AB, 2972AB, 2973AB, 2976AB, 2977AB, 2978AB
137693	Spindelhyftarm passar till 4,8 mm spindeldiameter
902100	Lyftbygel Analoga mätur S-typ och A-typ Serie 1
21AZB149	Lyftbygel Analoga mätur S-typ Serie 2,3 upp till 10 mm/0,4"
21AZB150	Lyftbygel Analoga mätur S-typ och A-typ Serie 2,3 >10 mm/0,4" upp till 20 mm/0,8"
21JZA295	Spindelhyftkabel utan automatisk stoppfunktion, 500 mm längd För alla digitala mätur förutom ID-N and ID-B, förutom alla analoga mätur med område >10 mm (1/2") förutom 2048A(B)-10, 2046A(B)-80, 1911A(B)-10, 1913(B)-10, 1921A(B)-10, 1923A(B)-10, 1925A(B)-10, förutom analoga mätur med spindeln i bakstycket och vattentäta analoga mätur, förutom 2971AB, 2972AB, 2973AB, 2976AB, 2977AB, 2978AB
21EZA198	Lyftbygel Digitala mätur ID-C (upp till 12 mm område), ID-S, ID-SS och analoga mätur A-typ Serie 2, 3 och 4 upp till 10 mm/0,5" område

Övriga tillbehör till mätur

Färgkodade spindelkåpor

- 9 färgkodade spindelkåpor för mätur med område upp till 10 mm.
- Förutom 2971 / 2972 / 2973 / 2976 / 2977 / 2978.



Nr.	Färg	Anmärkningar
193051	Svart	För standardtyp
193051B	Blå	För standardtyp
193051D	Orange	För standardtyp
193051G	Grön	För standardtyp
193051P	Rosa	För standardtyp
193051R	Röd	För standardtyp
193051S	Mörkblå	För standardtyp
193051W	Vit	För standardtyp
193051Y	Gul	För standardtyp
193595	Svart	För vattentät typ
193595B	Blå	För vattentät typ
193595D	Orange	För vattentät typ
193595G	Grön	För vattentät typ
193595P	Rosa	För vattentät typ
193595R	Röd	För vattentät typ
193595S	Mörkblå	För vattentät typ
193595W	Vit	För vattentät typ
193595Y	Gul	För vattentät typ

Gränsdekal

- Toleransmarkering.
- För mätur serie 2 \varnothing 55,6 mm eller 57 mm.
- 10-pack.



136420



136421



136422

Nr.	För serie	Färg
136420	Mätur Serie 2 55,6 eller 57 mm ytterring/utvändig diameter	Röd
136421	Mätur Serie 2 55,6 eller 57 mm ytterring/utvändig diameter	Grön
136422	Mätur Serie 2 55,6 eller 57 mm ytterring/utvändig diameter	Gul

Övriga tillbehör till mätur

Reparationsverktyg för mätur

- För montering av runda mätursglas.
- Urval av tryckstycken för diametrar : 19,5 / 22,5 / 25,5 / 28,5 / 32,5 / 35 / 38 / 50 mm.



7000

Nr.	Anmärkingar
7000	Tryckstativ samt urval av tryckstycken

Standardtillbehör

Nr.	Beteckning
129730	Verktyg för riktning av spindel
129732	Urdragare
129733	Stansverktyg
129734	Brotsch
129735	Kuggjusterare
129736	Brotsch för visare Ø 1mm
193702	Brotsch för visare Ø 0,6mm
21JAA273	Brotsch för visare Ø 0,5mm
126628	Avdragare för visare
901179	Avbitartång
129731	Verktyg för omställning av spindel
901178	Hammare
21JAA314	Spets
901177	Pensel
901176	Borste
901174	Stjärn- och spårskruvmejslar
901175	Hållare
129729	Pincett
901173	Stjärnskruvmejsel
126630	Stift Ø 0,8mm
126630B	Stift Ø 0,5mm
126630C	Stift Ø 1,6 mm
100699	Mutter

Verktygssets

- För reparation av analoga mätur.



7823EU

Nr.	Anmärkingar
7823EU	Sats med ett antal verktyg

Vippindikator ställbar mätspets

Vippindikator överblick



Val av urtavlans placering

Vårt sortiment erbjuder fyra modeller, med olika positionering av urtavlan för enkel avläsning i alla situationer.

- Horisontell typ: Standardmodell - med urtavlan uppe på ramen
- Vertikal typ: Med urtavlan på kortsidan av ramen för avläsning ovanifrån
- Horisontell typ (urtavlan vinklad 20°): Med urtavlan längst upp på ramen, vinklad bakåt med 20°
- Parallell typ: Med urtavlan på sidan av ramen



Mätspetsens längd framgår på urtavlan

Mätspetsens längd påverkar indikatorns skalfaktor. Den korrekta längden framgår på urtavlan för att underlätta för kunder som behöver beställa ny mätspets.

Standardtillbehör ø8mm inspänningskraft för laxspår

Ett ø8mm plant skaft (21CAB104) för infästning på ramens laxspår är standardtillbehör. Passar metrisk modeller. Fler storlekar på skaftet för laxspår finns tillgängliga som specialtillbehör:
ø4mm skaft: 21CAB106
ø6mm skaft: 21CAB103



Toleransmarkeringar

Toleransmarkeringar (tillval) kan fästas på ytterringen på vippindikatorer, vilket möjliggör enkel identifiering av övre och undre toleransnivå.



Förbättrad mätspetslagring

Med det konventionella sättet att montera den pivotlagrade mätspetsen i ramen, finns risken att skruven lossnar med tiden.

Huset består nu av 2 sidostycken som låser skruven och eliminerar problemet.

Vippindikator Horisontellt utförande - 0,01 mm

Tekniska data

Mätspets Gänga M 1,7 x 0,35

För specialtillbehör, se sista sidan med vippindikatorer

Standardtillbehör

Nr.	Beteckning
900321	Svängbar hållare, för D=4/8mm, laxspår
900209	Hållare för Svängbar hållare, 9x9mm, 100mm längd

Specialtillbehör

Nr.	Beteckning
21AAB363	Toleransmarkeringar (gröna) 2 st., för mätur och vippindikatorer

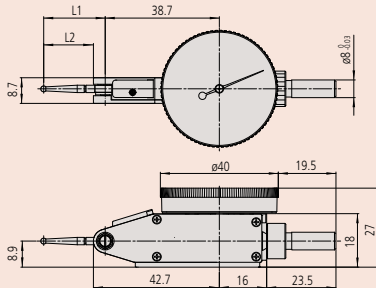
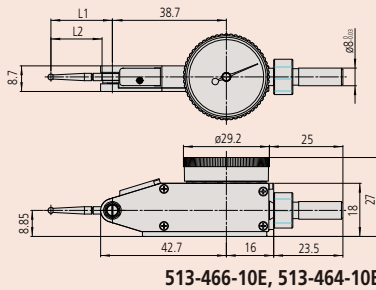
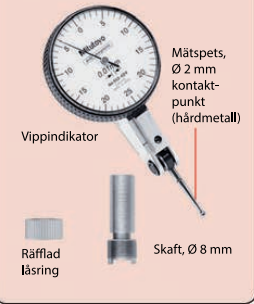
Satssammansättning: Metrisk

Komplett sats

Universalhållare (900321, för Ø4 mm, Ø8mm, laxspår) Hållare, metrisk (L: 100 mm)



Grundsats



513-404-10E, 513-404-10T, 513-414-10E, 513-414-10T, 513-415-10E, 513-415-10T, 513-424-10E, 513-424-10T, 513-426-10E, 513-474-10E, 513-477-10E, 513-478-10E

Serie 513

Vippindikator med ställbar mätspets:

- Mycket förbättrad hållbarhet, känslighet och läsbarhet.
- Reflexfritt glas tillåter enkel avläsning av graderingar.
- Yttering i ett stycke och tätning med O-ring ger högt skydd mot vatten och damm.
- Mätspetsens längd anges på urtavlan som information vid utbyte.
- Flerskiktsbeläggningar på glaset.



513-466-10E



513-424-10E



513-414-10E



513-464-10E



513-404-10E



513-415-10E



513-426-10E



513-466-10E



513-424-10E



513-414-10E



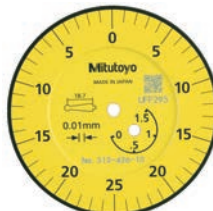
513-464-10E



513-404-10E



513-415-10E



513-426-10E

Vippindikator Horisontellt utförande - 0,01 mm

Metrisk Grundsats

Nr.	Upplösning [mm]	Skala	MPE Godtyckligt 1/10 varv [µm]	Godtyckligt 1/2 varv [µm]	Godtyckligt 1 varv [µm]	MPE Mätområde [µm]	H MPE (Vändsprångsfel) [µm]	Repeter-noggrannhet [µm]	Mätspets i hårdmetall ø2 mm Nr.
513-466-10E	0,01	0-25-0	5			5	3	3	137557
513-424-10E	0,01	0-25-0	5			5	3	3	137557
513-414-10E	0,01	0-25-0	5			10	4	3	131324
513-464-10E	0,01	0-40-0	5	6		8	3	3	103006
513-404-10E	0,01	0-40-0	5	6		8	3	3	103006
513-415-10E	0,01	0-50-0	5	8		1	4	3	136013
513-426-10E	0,01	0-25-0	5		10	16	4	3	137557

Nr.	Mättryck [N]	Vikt [g]	D Ø [mm]	L1 [mm]	L2 [mm]
513-466-10E	0,01-0,3	41	29,2	22,2	18,7
513-424-10E	0,01-0,3	45	40	22,2	18,7
513-414-10E	0,01-0,2	45	40	37,4	33,9
513-464-10E	0,01-0,3	41	29,2	20,9	17,4
513-404-10E	0,01-0,3	45	40	20,9	17,4
513-415-10E	0,01-0,2	45	40	44,5	41
513-426-10E	0,01-0,4	45	40	22,2	18,7

Metrisk Grundsats - Rubinmätspets

Nr.	Upplösning [mm]	Skala	MPE Godtyckligt 1/10 varv [µm]	Godtyckligt 1/2 varv [µm]	MPE Mätområde [µm]	H MPE (Vändsprångsfel) [µm]	Repeter-noggrannhet [µm]	Rubinmätspets ø2 mm Nr.	Mättryck [N]
513-478-10E	0,01	0-25-0	5		5	3	3	21CZA210	0,01-0,3
513-474-10E	0,01	0-40-0	5	6	8	3	3	21CZA201	0,01-0,3
513-477-10E	0,01	0-50-0	5	8	10	4	3	21CZA212	0,01-0,3

Nr.	Vikt [g]	D Ø [mm]	L1 [mm]	L2 [mm]
513-478-10E	45	40	22,2	18,7
513-474-10E	45	40	20,9	17,4
513-477-10E	45	40	44,5	41

Metrisk Komplettsats

Nr.	Upplösning [mm]	Skala	MPE Godtyckligt 1/10 varv [µm]	Godtyckligt 1/2 varv [µm]	MPE Mätområde [µm]	H MPE (Vändsprångsfel) [µm]	Repeter-noggrannhet [µm]	Mätspets i hårdmetall ø2 mm Nr.	Mättryck [N]
513-424-10T	0,01	0-25-0	5		5	3	3	137557	0,01-0,3
513-414-10T	0,01	0-25-0	5		10	4	3	131324	0,01-0,2
513-404-10T	0,01	0-40-0	5	6	8	3	3	103006	0,01-0,3
513-415-10T	0,01	0-50-0	5	8	8	4	3	136013	0,01-0,2

Nr.	Vikt [g]	D Ø [mm]	L1 [mm]	L2 [mm]
513-424-10T	45	40	22,2	18,7
513-414-10T	45	40	37,4	33,9
513-404-10T	45	40	20,9	17,4
513-415-10T	45	40	44,5	41

Vippindikator Horisontellt utförande - 0,001/0,002 mm

Tekniska data

Mätspets Gänga M 1,7 x 0,35

För specialtillbehör, se sista sidan med vippindikatorer

Specialtillbehör

Nr.	Beteckning
21AAB363	Toleransmarkeringar (gröna) 2 st., för mätur och vippindikatorer

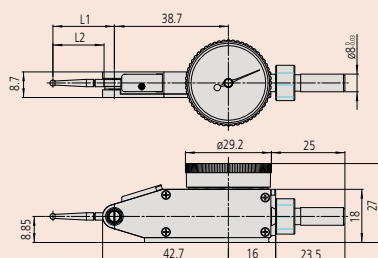
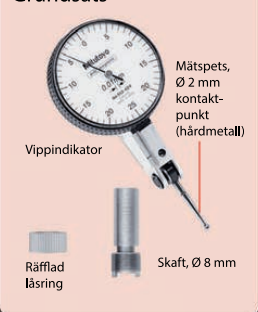
Satssammansättning: Metrisk

Komplett sats

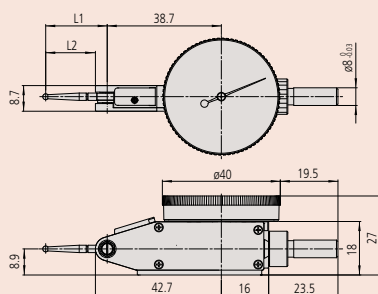
Universalhållare (900321, för Ø4 mm, Ø8mm, laxspår) Hållare, metrisk (L: 100 mm)



Grundsats



513-465-10E



513-401-10E, 513-405-10E, 513-425-10E, 513-475-10E

Serie 513

Vippindikator med ställbar mätspets:

- Mycket förbättrad hållbarhet, känslighet och läsbarhet.
- Reflexfritt glas tillåter enkel avläsning av graderingar.
- Ytterring i ett stycke och tätning med O-ring ger högt skydd mot vatten och damm.
- Mätspetsens längd anges på urtavlan som information vid utbyte.
- Flerskiktsbeläggningar på glaset.



Metrisk

Grundsats

Nr.	Område (mm)	Upplösning [mm]	Skala	MPE Godtyckligt 1/10 varv [µm]	Godtyckligt 1/2 varv [µm]	Godtyckligt 1 varv [µm]	MPE Mätområde [µm]	H MPE (Vändsprängsfel) [µm]	Repeternoggrannhet [µm]
513-401-10E	0,14	0,001	0-70-0	2	3		3	2	1
513-405-10E	0,2	0,002	0-100-0	2	3		3	2	1
513-465-10E	0,2	0,002	0-100-0	2	3		3	2	1
513-425-10E	0,6	0,002	0-100-0	2	3	5	7	4	1

Nr.	Mätspets i hårdmetall ø2 mm Nr.	Mättryck [N]	Vikt [g]	D Ø [mm]	L1 [mm]	L2 [mm]
513-401-10E	103010	0,01 - 0,3	45	40	14,7	11,2
513-405-10E	103011	0,01 - 0,3	45	40	18,7	15,2
513-465-10E	103011	0,01 - 0,3	41	29,2	18,7	15,2
513-425-10E	103011	0,01 - 0,4	45	40	18,7	15,2

Metrisk

Grundsats - Rubinmätspets

Nr.	Område (mm)	Upplösning [mm]	Skala	MPE Godtyckligt 1/10 varv [µm]	Godtyckligt 1/2 varv [µm]	MPE Mätområde [µm]	H MPE (Vändsprängsfel) [µm]	Repeternoggrannhet [µm]	Rubinmätspets ø2 mm Nr.
513-471-10E	0,14	0,001	0-70-0	2	3	3	2	1	21CZA209
513-475-10E	0,2	0,002	0-100-0	2	3	3	2	1	21CZB068

Nr.	Mättryck [N]	Vikt [g]	D Ø [mm]	L1 [mm]	L2 [mm]
513-471-10E	0,01 - 0,3	45	40	14,7	11,2
513-475-10E	0,01 - 0,3	45	40	18,7	15,2

Metrisk

Komplett sats

Nr.	Område (mm)	Upplösning [mm]	Skala	MPE Godtyckligt 1/10 varv [µm]	Godtyckligt 1/2 varv [µm]	MPE Mätområde [µm]	H MPE (Vändsprängsfel) [µm]	Repeternoggrannhet [µm]	Mätspets i hårdmetall ø2 mm Nr.
513-405-10T	0,2	0,002	0-100-0	2	3	3	2	1	103011

Nr.	Mättryck [N]	Vikt [g]	D Ø [mm]	L1 [mm]	L2 [mm]
513-405-10T	0,01 - 0,3	45	40	18,7	15,2

Vippindikator och magnetstativ

Serie 513

Vippindikator med magnetstativ i miniatyrutförande. Det erbjuder följande:

- Innehåller flera olika tillbehör såsom miniatyrstativ, vridbart fäste och ett skaft med räfflad mantelmutter.
- Enkel att använda



513-908-10E



513-908-10E

Vippindikator

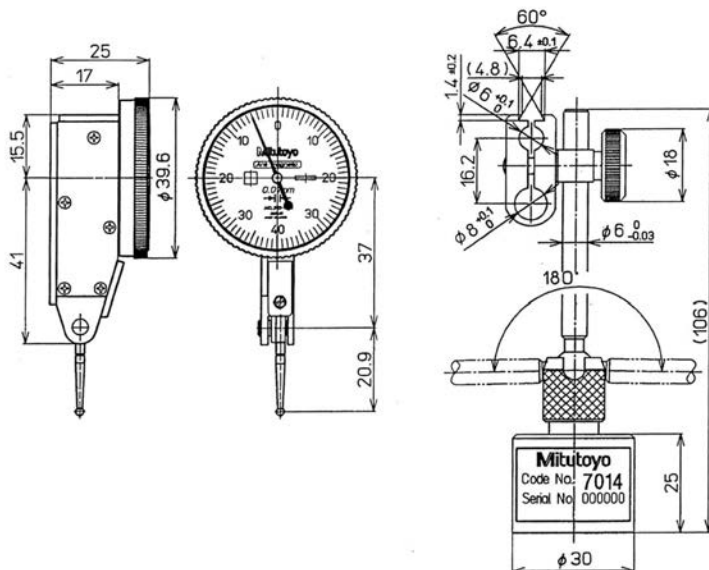
Automatisk omkastning av vipparmen för mätning i bägge riktningarna. Ädelstenslagring och precisionstillverkat drev och kuggstång för jämn och noggrann rörelse och snabba utslag.

Stativ

Magnetkraft : 150 N.
Vikt : 180 g.

Metrisk

Nr.	Modeller som ingår	Område (mm)	Upplösning [mm]	Skala	MPE Godtyckligt 1/10 varv [µm]	Godtyckligt 1/2 varv [µm]	MPE Mätområde [µm]	H MPE (Vändsprångfel) [µm]	Repeternoggrannhet [µm]	Vikt [g]
513-908-10E	513-404-10E : Vippindikator 7014-10 : Miniatyrstativ 902804 : Skaft med räfflad mantelmutter	0,8	0,01	0-40-0	5	6	8	3	3	222



Vippindikator Horisontellt utförande (urtavlan vinklad 20°)

Tekniska data

Mätspets Gänga M 1,7 x 0,35

För specialtillbehör, se sista sidan med vippindikatorer

Specialtillbehör

Nr.	Beteckning
21AAB363	Toleransmarkeringar (gröna) 2 st., för mätur och vippindikatorer

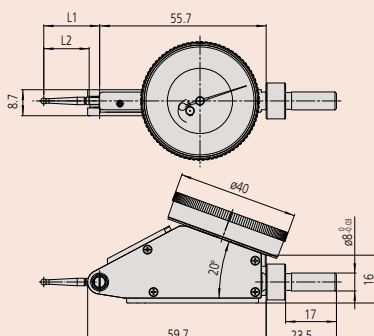
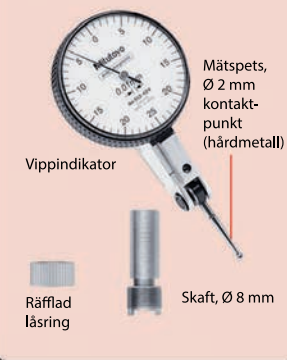
Satssammansättning: Metrisk

Komplett sats

Universalhållare (900321, för Ø4 mm, Ø8mm, laxspår



Grundsats



Serie 513

Vippindikator med ställbar mätspets:

- Mycket förbättrad hållbarhet, känslighet och läsbarhet.
- Reflexfritt glas tillåter enkel avläsning av graderingar.
- Ytterring i ett stycke och tätning med O-ring ger högt skydd mot vatten och damm.
- Mätspetsens längd anges på urtavlan som information vid utbyte.
- Flerskiktsbeläggningar på glaset.



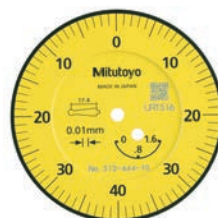
513-445-10E



513-445-10E



513-444-10E



513-444-10E

Metrisk

Grundsats

Nr.	Område (mm)	Upplösning [mm]	Skala	MPE Godtyckligt 1/10 varv [µm]	Godtyckligt 1/2 varv [µm]	Godtyckligt 1 varv [µm]	MPE Mätområde [µm]	H MPE (Vändsprångsfel) [µm]	Repeternoggrannhet [µm]
513-445-10E	0,4	0,002	0-100-0	2	3	5	6	4	1
513-444-10E	1,6	0,01	0-40-0	5	8	10	16	4	3

Nr.	Mätspets i hårdmetall ø2 mm Nr.	Mättryck [N]	Vikt [g]	D Ø [mm]	L1 [mm]	L2 [mm]
513-445-10E	103011	0,01-0,3	48	40	18,7	15,2
513-444-10E	103006	0,01-0,3	48	40	20,9	17,4

Metrisk

Komplett sats

Nr.	Område (mm)	Upplösning [mm]	Skala	MPE Godtyckligt 1/10 varv [µm]	Godtyckligt 1/2 varv [µm]	Godtyckligt 1 varv [µm]	MPE Mätområde [µm]	H MPE (Vändsprångsfel) [µm]	Repeternoggrannhet [µm]
513-445-10T	0,4	0,002	0-100-0	2	3	5	6	4	1
513-444-10T	1,6	0,01	0-40-0	5	8	10	16	4	3

Nr.	Mätspets i hårdmetall ø2 mm Nr.	Mättryck [N]	Vikt [g]	D Ø [mm]	L1 [mm]	L2 [mm]
513-445-10T	103011	0,01-0,3	48	40	18,7	15,2
513-444-10T	103006	0,01-0,3	48	40	20,9	17,4

Vippindikator Vertikalt utförande

Serie 513

Vippindikator med ställbar mätpets:

- Mycket förbättrad hållbarhet, känslighet och läsbarhet.
- Reflexfritt glas tillåter enkel avläsning av graderingar.
- Ytterring i ett stycke och tätning med O-ring ger högt skydd mot vatten och damm.
- Mätpetsens längd anges på urtavlan som information vid utbyte.
- Flerskiktsbeläggningar på glaset.



513-455-10E



513-455-10E



513-454-10E



513-454-10E

Metrisk

Grundsats

Nr.	Område (mm)	Upplösning [mm]	Skala	MPE Godtyckligt 1/10 varv [μm]	Godtyckligt 1/2 varv [μm]	MPE Mätområde [μm]	H MPE (Vändsprängfel) [μm]	Repeternoggrannhet [μm]	Mätpets i hårdmetall ø2 mm Nr.
513-455-10E	0,2	0,002	0-100-0	2	3	3	2	1	103011
513-456-10E	0,5	0,01	0-25-0	5		5	3	3	137557
513-454-10E	0,8	0,01	0-40-0	5	6	8	3	3	103006

Nr.	Vikt [g]	D Ø [mm]	L1 [mm]	L2 [mm]
513-455-10E	46	40	18,7	15,2
513-456-10E	46	40	22,2	18,7
513-454-10E	46	40	20,9	17,4

Metrisk

Komplett sats

Nr.	Område (mm)	Upplösning [mm]	Skala	MPE Godtyckligt 1/10 varv [μm]	Godtyckligt 1/2 varv [μm]	MPE Mätområde [μm]	H MPE (Vändsprängfel) [μm]	Repeternoggrannhet [μm]	Mätpets i hårdmetall ø2 mm Nr.
513-455-10T	0,2	0,002	0-100-0	2	3	3	2	1	103011
513-454-10T	0,8	0,01	0-40-0	5	6	8	3	3	103006

Nr.	Vikt [g]	D Ø [mm]	L1 [mm]	L2 [mm]
513-455-10T	46	40	18,7	15,2
513-454-10T	46	40	20,9	17,4

Tekniska data

Mätpets

Gänga M 1,7 x 0,35

För specialtillbehör, se sista sidan med vippindikatorer

Specialtillbehör

Nr.	Beteckning
21AAB363	Toleransmarkeringar (gröna) 2 st., för mätur och vippindikatorer

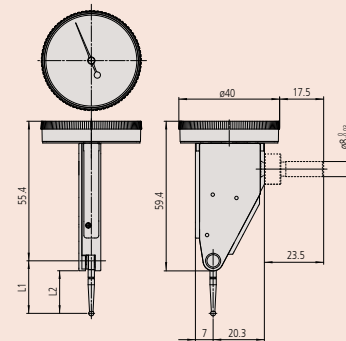
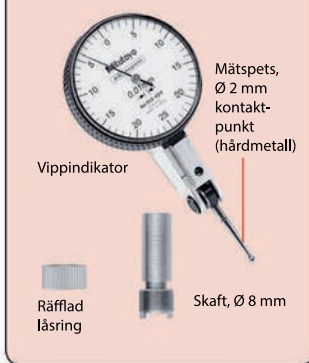
Satsammansättning: Metrisk

Komplett sats

Universalhållare (900321, för Ø4 mm, Ø8mm, laxspår



Grundsats



Vippindikator Parallellt utförande

Tekniska data

Mätspets Gänga M 1,7 x 0,35

För specialtillbehör, se sista sidan med vippindikatorer

Specialtillbehör

Nr.	Beteckning
21AAB363	Toleransmarkeringar (gröna) 2 st., för mätur och vippindikatorer

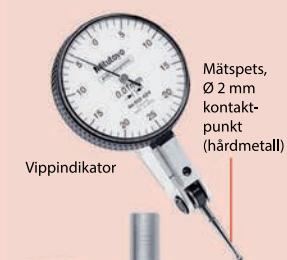
Satsammansättning: Metrisk

Komplett sats

Universalhållare (900321, för Ø4 mm, Ø8mm, laxspår



Grundsats

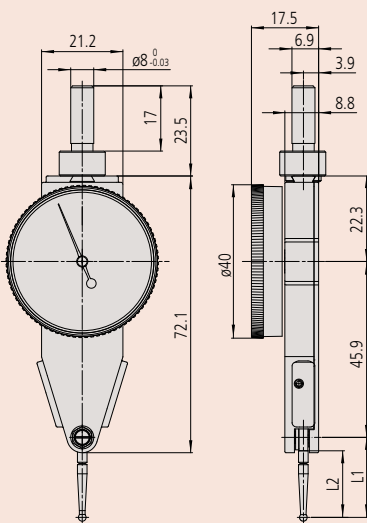


Vippindikator

Mätspets, Ø 2 mm kontaktpunkt (hårdmetall)

Räfflad läsring

Skaft, Ø 8 mm



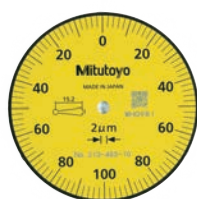
Serie 513

Vippindikator med ställbar mätspets:

- Mycket förbättrad hållbarhet, känslighet och läsbarhet.
- Reflexfritt glas tillåter enkel avläsning av graderingar.
- Yttering i ett stycke och tätning med O-ring ger högt skydd mot vatten och damm.
- Mätspetsens längd anges på urtavlan som information vid utbyte.
- Flerskiktsbeläggningar på glaset.



513-484-10E



513-485-10E



513-486-10E



513-484-10E

Metrisk

Grundsats

Nr.	Område (mm)	Upplösning [mm]	Skala	MPE Godtyckligt 1/10 varv [µm]	Godtyckligt 1/2 varv [µm]	MPE Mätområde [µm]	H MPE (Vändsprångsfel) [µm]	Repeternoggranhet [µm]
513-485-10E	0,2	0,002	0-100-0	2	3	3	2	1
513-486-10E	0,5	0,01	0-25-0	5		5	3	3
513-484-10E	0,8	0,01	0-40-0	5	6	8	3	3

Nr.	Mätspets i hårdmetall ø2 mm Nr.	Mättryck [N]	Vikt [g]	D Ø [mm]	L1 [mm]	L2 [mm]
513-485-10E	103011	0,01-0,3	53	40	18,7	15,2
513-486-10E	137557	0,01-0,3	53	40	22,2	18,7
513-484-10E	103006	0,01-0,3	53	40	20,9	17,4

Metrisk

Komplett sats

Nr.	Område (mm)	Upplösning [mm]	Skala	MPE Godtyckligt 1/10 varv [µm]	Godtyckligt 1/2 varv [µm]	MPE Mätområde [µm]	H MPE (Vändsprångsfel) [µm]	Repeternoggranhet [µm]
513-484-10T	0,8	0,01	0-40-0	5	6	8	3	3

Nr.	Mätspets i hårdmetall ø2 mm Nr.	Mättryck [N]	Vikt [g]	D Ø [mm]	L1 [mm]	L2 [mm]
513-484-10T	103006	0,01-0,3	53	40	20,9	17,4

Vippindikator Universellt utförande

Serie 513

Denna vippindikator är enkel att läsa av då mät huvudet kan roteras 360°.

- Mycket förbättrad hållbarhet, känslighet och läsbarhet.
- Reflexfritt glas tillåter enkel avläsning av graderingar.
- Ytterring i ett stycke och tätning med O-ring ger högt skydd mot vatten och damm.
- Mätspetsens längd anges på urtavlan som information vid utbyte.
- Flerskiktsbeläggningar på glaset.



513-304-10E

Metrisk Grundsats

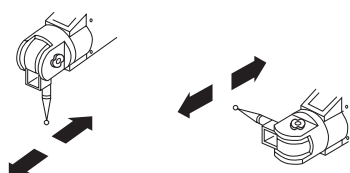
Nr.	Område (mm)	Upplösning [mm]	Skala	MPE Godtyckligt 1/10 varv [μm]	Godtyckligt 1/2 varv [μm]	MPE Mätområde [μm]	H MPE (Vändsprångsfel) [μm]	Repeternoggranhet [μm]
513-304-10E	0,8 - 0,8	0,01	0-40-0	5	6	8	4	3

Nr.	Mätspets i hårdmetall ø2 mm Nr.	Mättryck [N]	Vikt [g]	D Ø [mm]	L [mm]
513-304-10E	102825	0,01-0,3	80	40	24

Metrisk Komplettsats

Nr.	Område (mm)	Upplösning [mm]	Skala	MPE Godtyckligt 1/10 varv [μm]	Godtyckligt 1/2 varv [μm]	MPE Mätområde [μm]	H MPE (Vändsprångsfel) [μm]	Repeternoggranhet [μm]
513-304-10T	0,8 - 0,8	0,01	0-40-0	5	6	8	3	3

Nr.	Mätspets i hårdmetall ø2 mm Nr.	Mättryck [N]	Vikt [g]	D Ø [mm]	L [mm]
513-304-10T	102825	0,01-0,3	80	40	24



Kan användas i alla riktningar

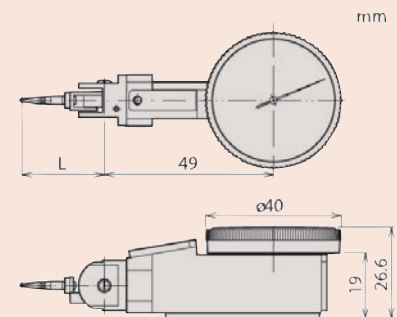
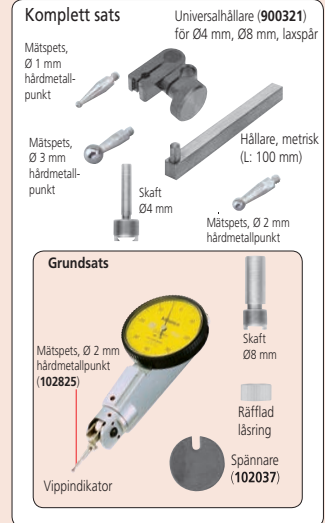
Tekniska data

Mätspets

Gänga M 1,4 x 0,3

För specialtillbehör, se sista sidan med vippindikatorer

Satssammansättning: Metrisk



Vippindikator Litet utförande

Tekniska data

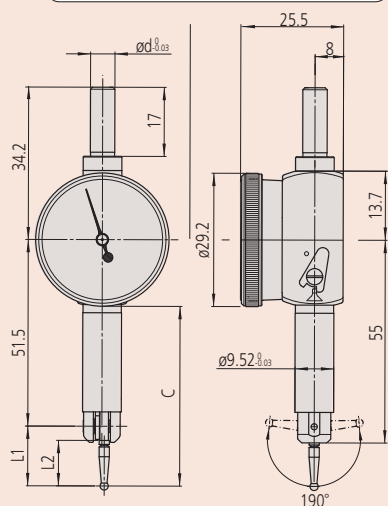
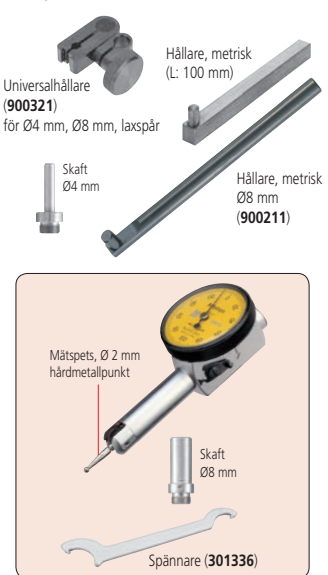
Mätspets Gänga M 1,7 x 0,35
För specialtillbehör, se sista sidan med vippindikatorer

Specialtillbehör

Nr.	Beteckning
900322	Svängbar hållare, för D=4/9,52mm, laxspår

Satssammansättning: Metrisk

Komplett sats



513-517-10T (komplett sats)

Serie 513

Liten vippindikator med ställbar mätspets:

- Med omkastningsvred för ändring av mätriktning.
- Ädelstenslagring säkerställer högre noggrannhet.



513-501-10E



513-514-10E



513-503-10E



513-517-10E



513-515-10E

Metrisk

Grundsats

Nr.	Område (mm)	Upplösning [mm]	Skala	MPE Godtyckligt 1/10 varv [µm]	Godtyckligt 1/2 varv [µm]	MPE Mätområde [µm]	H MPE (Vändsprängsfel) [µm]	Repeternoggrannhet [µm]
513-503-10E	0,2	0,002	0-100-0	2	3	4	3	1
513-514-10E	0,5	0,01	0-25-0	5		10	4	3
513-517-10E	0,8	0,01	0-40-0	5	6	8	3	3
513-515-10E	1	0,01	0-50-0	5	8	10	4	3
513-501-10E	0,14	0,001	0-70-0	2	3	4	3	1

Nr.	Mätspets i hårdmetall ø2 mm Nr.	Mättryck [N]	Vikt [g]	D Ø [mm]	L1 [mm]	L2 [mm]	C [mm]
513-503-10E	103010	≤ 0,4	50	29,2	14,7	11,2	43,7
513-514-10E	131324	≤ 0,3	51	29,2	36,8	32,8	66,8
513-517-10E	103006	≤ 0,3	50	29,2	20,9	17,4	49,9
513-515-10E	136013	≤ 0,3	51	29,2	44,5	41	81,2
513-501-10E	136104	≤ 0,5	50	29,2	12,1	8,6	48,7

Metrisk

Komplett sats

Nr.	Område (mm)	Upplösning [mm]	Skala	MPE Godtyckligt 1/10 varv [µm]	Godtyckligt 1/2 varv [µm]	MPE Mätområde [µm]	H MPE (Vändsprängsfel) [µm]	Repeternoggrannhet [µm]
513-501-10T	0,14	0,001	0-70-0	2	3	4	3	1
513-503-10T	0,2	0,002	0-100-0	2	3	4	3	1
513-515-10T	1	0,01	0-50-0	5	8	10	4	3
513-514-10T	0,5	0,01	0-25-0	5		10	4	3
513-517-10T	0,8	0,01	0-40-0	5	6	8	3	3

Nr.	Mätspets i hårdmetall ø2 mm Nr.	Mättryck [N]	Vikt [g]	D Ø [mm]	L1 [mm]	L2 [mm]	C [mm]
513-501-10T	136104	≤ 0,5	50	29,2	12,1	8,6	48,7
513-503-10T	103010	≤ 0,4	50	29,2	14,7	11,2	43,7
513-515-10T	136013	≤ 0,3	51	29,2	44,5	41	81,2
513-514-10T	131324	≤ 0,3	51	29,2	36,8	32,8	66,8
513-517-10T	103006	≤ 0,3	50	29,2	20,9	17,4	49,9

Mätspetsar, Inspänningskraft och Universalhållare

Mätspetsens längd påverkar indikatorns skalfaktor, mätspetsen som levereras som standard ger en skalfaktor som är korrekt.



ø 0,5 mm kulspets



ø 0,7 mm kulspets



ø 1 mm kulspets hårdmetall



ø 2 mm kulspets hårdmetall



ø 2 mm kulspets rubin



ø 3 mm kulspets hårdmetall

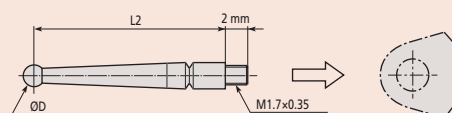
Nr.	Standardmodeller	Miniatyrmodeller	L2 [mm]	Ø Mätspetskula
190547	●	●	11,2	0,5 mm stål
190549	●	●	17,4	0,5 mm stål
190654	●	●	18,7	0,5 mm stål
190656	●	●	41	0,5 mm stål
190548	●	●	11,2	0,7 mm stål
190550	●	●	17,4	0,7 mm stål
190653	●	●	18,7	0,7 mm stål
190655	●	●	41	0,7 mm stål
136756	●	●	8,6	1 mm hårdmetall
21CZA044	●	●	9,4	1 mm hårdmetall
103017	●	●	11,2	1 mm hårdmetall
131314	●	●	15,2	1 mm hårdmetall
103013	●	●	17,4	1 mm hårdmetall
21CZA098	●	●	17,4	1 mm hårdmetall* ³
137558	●	●	18,7	1 mm hårdmetall
102824	●	●	6,5	1 mm hårdmetall* ²
137746	●	●	33,9	1 mm hårdmetall
131316	●	●	33,9	1 mm hårdmetall
136235	●	●	41	1 mm hårdmetall
136104	●	●	8,6	2 mm hårdmetall
21CZA036	●	●	9,4	2 mm hårdmetall
103010	●	●	11,2	2 mm hårdmetall
103011	●	●	15,2	2 mm hårdmetall
103006	●	●	17,4	2 mm hårdmetall
21CZA097	●	●	17,4	2 mm hårdmetall* ³
137557	●	●	18,7	2 mm hårdmetall
102825	●	●	6,5	2 mm hårdmetall* ²
129949	●	●	33,9	2 mm hårdmetall
131324	●	●	33,9	2 mm hårdmetall
136013	●	●	41	2 mm hårdmetall
21CZA212	●	●	9,4	2 mm rubin
21CZA209	●	●	11,2	2 mm rubin
21CZB068	●	●	15,2	2 mm rubin
21CZA201	●	●	17,4	2 mm rubin
21CZA210	●	●	18,7	2 mm rubin
21CZA211	●	●	41	2 mm rubin
136758	●	●	8,6	3 mm hårdmetall
21CZA045	●	●	9,4	3 mm hårdmetall
103018	●	●	11,2	3 mm hårdmetall
131315	●	●	15,2	3 mm hårdmetall
103014	●	●	17,4	3 mm hårdmetall
21CZA099	●	●	17,4	3 mm hårdmetall
137559	●	●	18,7	3 mm hårdmetall
102826	●	●	6,5	3 mm hårdmetall* ²
137747	●	●	33,9	3 mm hårdmetall
131317	●	●	33,9	3 mm hårdmetall
136236	●	●	41	3 mm hårdmetall

*²: Med förlängare 209829 för 513-304-10E, 513-304-10T

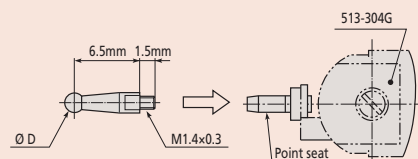
*³: För 513-517W modeller

Specialtillbehör

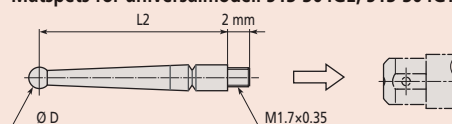
Nr.	Beteckning
209829	Förlängare, Series 513



Mätspets för standardmodeller



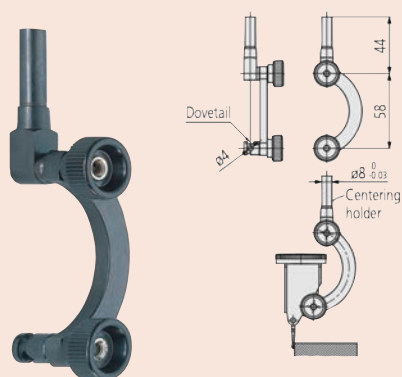
Mätspets för universalmodell 513-304GE, 513-304GT



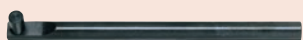
Mätspets för små modeller

Mätspetsar, Inspänningskraft och Universalhållare

Mätspetsar, Inspänningskraft och Universalhållare



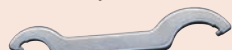
Centrerhållare
901959



900211



Spännare 102037



Spännare 301336



190322



21CZB131



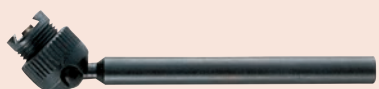
21CZB129



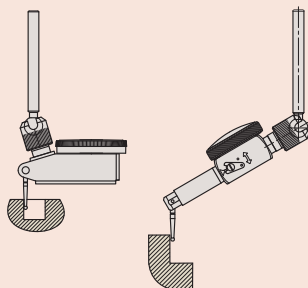
102822



102389



Universalhållare



Universalhållare med standardtyp (vänster)
Universalhållare med miniatyrtyp (höger)

Centrerhållare

Nr.	Standardmodeller	Inspänningskraft Ø
901959	●	8 mm

Hållare

Nr.	Standardmodeller	Miniatyrtypmodeller	Anmärkningar	L [mm]
953638.	●	●	9 x 9 mm	50 mm
900209.	●	●	9 x 9 mm	100 mm
900211	●	●	ø 8 mm	115 mm

Spännare

Nr.	Standardmodeller	Miniatyrtypmodeller
102037	●	
301336		●

Inspänningskraft

Nr.	Standardmodeller	Miniatyrtypmodeller	Inspänningskraft Ø	Anmärkningar
21CZB131	●		4 mm	Skaft med räfflad mantelmutter
21CZB128	●		6 mm	Skaft med räfflad mantelmutter
21CZB129	●		8 mm	Skaft med räfflad mantelmutter
21CZB130	●		9,5 mm	Skaft med räfflad mantelmutter
21CZB132	●		4 mm, 8 mm	2 skaft med räfflad mantelmutter
21CZB133	●		4 mm, 9,5 mm	2 skaft med räfflad mantelmutter
190322	●			Räfflad mantelmutter
21CAB106	●		4 mm	Inspänningskraft
21CAB103	●		6 mm	Inspänningskraft
21CAB104	●		8 mm	Inspänningskraft
102036		●	4 mm	Inspänningskraft
102389		●	6 mm	Inspänningskraft
102822		●	8 mm	Inspänningskraft

Svängbar hållare

Nr.	Standardmodeller	Miniatyrtypmodeller	Anmärkningar
900321	●	●	För ø 4, 8 mm inspänningskraft och laxspår

Universalhållare

Nr.	Standardmodeller	Miniatyrtypmodeller	Inspänningskraft Ø
21CZA229	●		6 mm
21CZA233	●		8 mm
21CZA230		●	6 mm
21CZA234		●	8 mm

ABSOLUTE Digimatic Tjockleksmätare

Serie 547

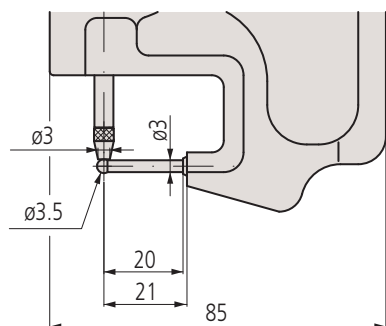
ABSOLUTE Digimatic tjockleksmätare för mätning av tjocklek på rörväggar.



547-360

Metrisk

Nr.	Område (mm)	Digital upplösning	Noggrannhet	Mätur Nr.	Max. mätdjup	Mättryck [N]	Typ	Vikt [g]
547-360	0 - 10	0,01 mm	±20 µm	543-400BS (ID-C)	20	≤ 1,5	Anslag D=3,5 mm, Kontaktpunkt D=3 mm	240



ABSOLUTE®

Funktioner	Serie 547
DATA/HOLD (frysning av värde)	●
Digimatic datautgång	●
På/Av	●
ZERO / ABS omställning	●
PRESET	●
Funktionslås	●
GO/±NG bedömning	●
Beräkningsfunktion (med formel)	●
Omkastning av mätriktning	●

Tekniska data

Max. svarshastighet	Obegränsad
Larm	Låg spänning, räknefel, överflödningsfel, felaktig toleransgräns (end. ID-C)
Strömförsörjning	1 batteri SR-44
Batterilivslängd	Ca. 7000 timmar

Specialtillbehör

Nr.	Beteckning
905338	Digimatic kabel, flat, rak, 1m
905409	Digimatic kabel, flat, rak, 2m
06AFM380F	USB Input Tool Direct (Digimatic USB), Digi/Digi2, flat rak typ
02AZD880G	U-WAVE-T, summertyp, trådlös sändare
02AZD730G	U-WAVE-T, IP67-typ, trådlös sändare
02AZD790F	U-WAVE-T anslutningskabel F, flat rak typ

Förbrukningsartiklar

Nr.	Beteckning
938882	Batteri SR-44
21EZA198	Lyftbygel, för digitala mätur, A-Typ analoga mätur Serie 2/3/4

ABSOLUTE Digimatic Tjockleksmätare

ABSOLUTE®

Funktioner	Serie 547
DATA/HOLD (frysning av värde)	●
Digimatic datautgång	●
På/Av	●
ZERO / ABS omställning	●
PRESET	●
Funktionslås	●
GO/±NG bedömning	●
Beräkningsfunktion (med formel)	●
Omkastning av mätriktning	●

Tekniska data

Max. svarshastighet	Obegränsad
Larm	Låg spänning, räknefel, överflödningsfel, felaktig toleransgräns (end. ID-C)
Strömförsörjning	1 batteri SR-44
Batterilivslängd	Ca. 7000 timmar

Specialtillbehör

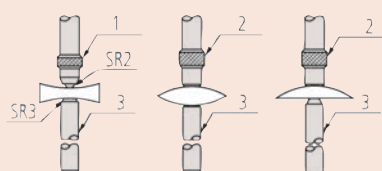
Nr.	Beteckning
905338	Digimatic kabel, flat, rak, 1m
905409	Digimatic kabel, flat, rak, 2m
06AFM380F	USB Input Tool Direct (Digimatic USB), Digi/Digi2, flat rak typ
02AZD880G	U-WAVE-T, summertyp, trådlös sändare
02AZD730G	U-WAVE-T, IP67-typ, trådlös sändare
02AZD790F	U-WAVE-T anslutningskabel F, flat rak typ

Förbrukningsartiklar

Nr.	Beteckning
938882	Batteri SR-44
21EZA198	Lyftbygel, för digitala mätur, A-Typ analoga mätur Serie 2/3/4



547-321



Konkav lens Konvex lens Plankonvex lens

1: Kulspets; 2: Plan spets; 3: Anslag

(end. för 547-313)

Serie 547

ABSOLUTE Digimatic Tjockleksmätare möjliggör mätning av film, folie, papper etc, med plana kontaktytor.



547-301



547-313



547-315

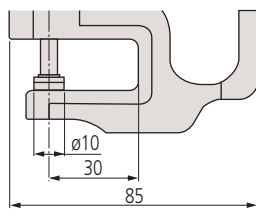
Metrisk

Nr.	Område (mm)	Digital upplösning	Noggrannhet	Parallellitet	Mätur Nr.	Max. mätdjup	Mättryck [N]	Typ	Vikt [g]
547-301	0-10 mm	0,01 mm	±20 µm	10 µm	543-400BS (ID-C)	30	≤ 1,5	Keramiska tallriksmätytor	255
547-321	0-10 mm	0,01 mm	±20 µm	10 µm	543-400BS (ID-C)	120	≤ 1,5	Keramiska tallriksmätytor och djup bygel	425
547-313	0-10 mm	0,01 mm	±20 µm	10 µm	543-400BS (ID-C)	30	≤ 1,5	Ställbart anslag	275
547-315	0-10 mm	0,01 mm	±20 µm	10 µm	543-400BS (ID-C)	30	≤ 1,5	Mejselformade stålmätspetsar	270

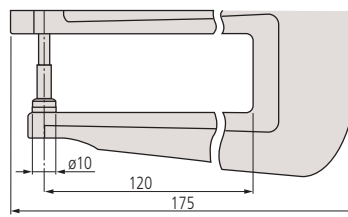
Tum/Metrisk

Nr.	Digital upplösning	Noggrannhet	Parallellitet	Max. mätdjup	Mättryck [N]
547-300A	0,0005"/0,01 mm	±20 µm	10 µm	30 mm	≤ 1,5

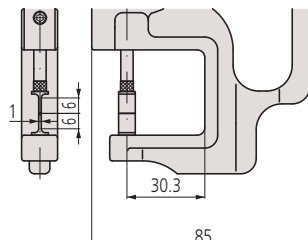
*Plana mätytor eller kulformade



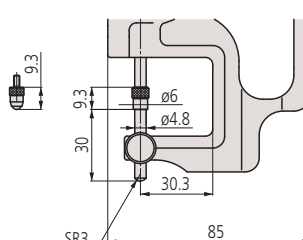
547-301



547-321



547-315



547-313

ABSOLUTE Digimatic Tjockleksmätare

Serie 547

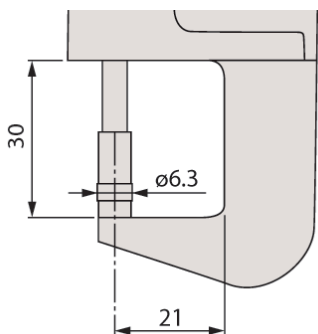
ABSOLUTE Digimatic Tjockleksmätare med 0,001 mm upplösning möjliggör mätning av film, folie, papper etc, med plana kontaktytor.



547-401

Metrisk

Nr.	Område (mm)	Digital upplösning	Noggrannhet	Parallellitet	Mätur Nr.	Max. mätdjup	Mättryck [N]	Typ	Vikt [g]
547-401	0 - 12	0,01 mm / 0,001 mm	±3 µm	3 µm	543-390BS (ID-C)	21	≤ 3,5	D=6,3 mm, hårdmetallbelagd	290



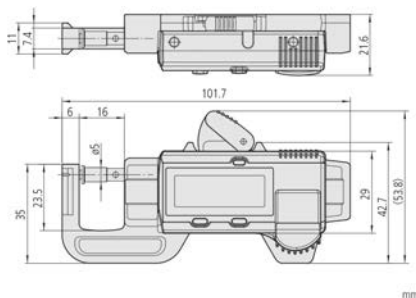
Quick Mini Tjockleksmätare

Serie 700

Quick Mini är en ABSOLUTE Digimatic tjockleksmätare i fickformat, utan datautgång.



700-119-30



Nr.	Område (mm)	Digital upplösning	Noggrannhet	Mättryck [N]	Vikt [g]
700-119-30	0 - 12	0,01 mm	±0,02 mm (exklusive indikeringsfel)	2	70

ABSOLUTE®

Funktioner	Serie 547
DATA/HOLD (frysning av värde)	●
Digimatic datautgång	●
På/Av	●
ZERO / ABS omställning	●
PRESET	●
Funktionslås	●
GO/±NG bedömning	●
Beräkningsfunktion (med formel)	●
Omkastning av mättriaktning	●

Tekniska data

Larm	Låg spänning, räknefel, överflödningsfel, felaktig toleransgräns
Strömförsörjning	1 batteri SR-44
Batterilivslängd	Ca. 7000 timmar

Specialtillbehör

Nr.	Beteckning
905338	Digimatic kabel, flat, rak, 1m
905409	Digimatic kabel, flat, rak, 2m
06AFM380F	USB Input Tool Direct (Digimatic USB), Digi/Digi2, flat rak typ
02AZD880G	U-WAVE-T, summertyp, trådlös sändare
02AZD730G	U-WAVE-T, IP67-typ, trådlös sändare
02AZD790F	U-WAVE-T anslutningskabel F, flat rak typ
156-101-10	Mikrometerstativ, ställbar vinkel, för mikrometer 0-100mm/0-4"

Förbrukningsartiklar

Nr.	Beteckning
938882	Batteri SR-44
21EZA198	Lyftbygel, för digitala mätur, A-Typ analoga mätur Serie 2/3/4

ABSOLUTE®

Funktioner	Serie 700
På/Av	●
ZERO / ABS omställning	●

Tekniska data

Display	LCD, teckenhöjd 9 mm
Strömförsörjning	1 batteri SR-44
Batterilivslängd	Ca. 5 år

Förbrukningsartiklar

Nr.	Beteckning
938882	Batteri SR-44

Tjockleksmätare med mätur

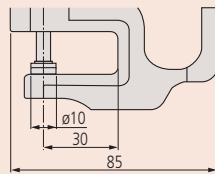
Specialtillbehör

Nr.	Beteckning
21AZB195	Toleransmarkeringar (grön) 2st, Mätur Serie 2/3/4
21AZB148	Ytterringslåsning för mätur, Mätur Serie 2/3/4

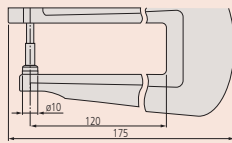
Förbrukningsartiklar

Nr.	Beteckning
21AZB149	Lyftbygel, För S-typ Serie 2,3,4 upp till 10mm/0,4"
21AZB150	Lyftbygel, För S-typ Serie 2,3 >10/0,4" upp till 20mm/0,8"

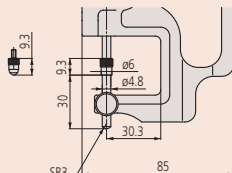
21AZB149 : För 7301/7327/7321/7313/7315/7360
21AZB150 : För 7305/7323



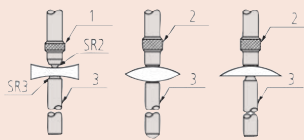
7327 / 7301 / 7305



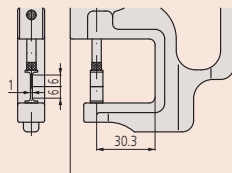
7321 / 7323



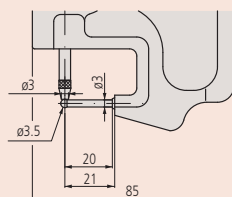
7313



Konkav lins Konvex lins Plankonvex lins
1: Kulspets; 2: Plan spets; 3: Anslag



7315



7360

Serie 7

Tjockleksmätaren 7331S är i lättviktsutförande



7313A



7327A



7315A



7321A



7360A

Metrisk

Ställbart anslag

Nr.	Område (mm)	Upplösning [mm]	Noggrannhet	Parallellitet	Mätur Nr.	Max. mätdjup	Mättryck [N]	Vikt [g]
7313A	0 - 10	0,01	±0,015 mm	5 μm	2046AB	30 mm	≤ 1,4	215

Metrisk

Keramiska tallriksmätytor

Nr.	Område (mm)	Upplösning [mm]	Noggrannhet	Parallellitet	Mätur Nr.	Max. mätdjup	Mättryck [N]	Vikt [g]
7327A	0 - 1	0,001	±0,005 mm	5 μm	2109AB-10	30 mm	≤ 1,5	225
7301A	0 - 10	0,01	±0,015 mm	5 μm	2046AB	30 mm	≤ 1,4	205
7305A	0 - 20	0,01	±0,02 mm	5 μm	2050AB	30 mm	≤ 2	220

Metrisk

Mejselformade mätspetsar

Nr.	Område (mm)	Upplösning [mm]	Noggrannhet	Parallellitet	Mätur Nr.	Max. mätdjup	Mättryck [N]	Vikt [g]
7315A	0 - 10	0,01	±0,015 mm	5 μm	2046AB	30 mm	≤ 1,4	220

Metrisk

Keramiska tallriksmätytor och djup bygel

Nr.	Område (mm)	Upplösning [mm]	Noggrannhet	Parallellitet	Mätur Nr.	Max. mätdjup	Mättryck [N]	Vikt [g]
7321A	0 - 10	0,01	±0,015 mm	5 μm	2046AB	120 mm	≤ 1,4	355
7323A	0 - 20	0,01	±0,022 mm	5 μm	2050AB	120 mm	≤ 2	355

Metrisk

Rörtjocklek - Minsta invändiga diameter 3,5 mm

Nr.	Område (mm)	Upplösning [mm]	Noggrannhet	Mätur Nr.	Max. mätdjup	Mättryck [N]	Vikt [g]
7360A	0 - 10	0,01	±0,015 mm	2046AB	20 mm	≤ 1,4	200

Skänkelmätur för invändig mätning

Serie 209

Detta invändiga analoga skänkelmätur ger dig följande fördelar:

- Hög motståndskraft mot vatten och damm (kapslingsklass IP65)
- Optimerad mätkraft
- Ergonomiskt utformad för att ligga säkert i handen när du mäter



Specialtillbehör

Nr.	Beteckning
63AAA437	Hållare för Digitalt Skänkelmätur, för 209-901 upp till 209-924
011530	Hållare för indikatorstativ, 8 mm skaft



209-901

Metrisk

Kontaktytor: Hårdmetallkula Ø 0,6 mm

Nr.	Område (mm)	Upplösning [mm]	Noggrannhet	Mättryck [N]	Typ	Vikt [g]	A [mm]	B [mm]	L [mm]
209-301	5 - 15	0,005	0,015 mm	0,8-1,2 N	Bild 4	160	2,3	0,8	35

Metrisk

Kontaktytor: Hårdmetallkula Ø 1,5 mm

Nr.	Område (mm)	Upplösning [mm]	Noggrannhet	Mättryck [N]	Typ	Vikt [g]	A [mm]	B [mm]	L [mm]
209-901	15 - 65	0,05	0,05 mm	0,9-1,9 N	Bild 4	355	5,5	1,9	188

Metrisk

Kontaktytor: Hårdmetallkula Ø 1 mm

Nr.	Område (mm)	Upplösning [mm]	Noggrannhet	Mättryck [N]	Typ	Vikt [g]	A [mm]	B [mm]	L [mm]
209-302	10 - 30	0,01	0,03 mm	1,1-1,6 N	Bild 4	180	5,2	1,2	85
209-303	20 - 40	0,01	0,03 mm	1,1-1,6 N	Bild 2	180	7	1,2	85
209-304	30 - 50	0,01	0,03 mm	1,1-1,6 N	Bild 2	185	7	1,2	85
209-305	40 - 60	0,01	0,03 mm	1,1-1,6 N	Bild 3	195	8,3	1,2	85
209-306	50 - 70	0,01	0,03 mm	1,1-1,6 N	Bild 3	195	8,3	1,2	85
209-307	60 - 80	0,01	0,03 mm	1,1-1,6 N	Bild 3	200	8,3	1,2	85
209-308	70 - 90	0,01	0,03 mm	1,1-1,6 N	Bild 3	200	8,3	1,2	85
209-309	80 - 100	0,01	0,03 mm	1,1-1,6 N	Bild 3	200	8,3	1,2	85

Metrisk

Kontaktytor: Hårdmetallkula Ø 2 mm

Nr.	Område (mm)	Upplösning [mm]	Noggrannhet	Mättryck [N]	Typ	Vikt [g]	A [mm]	B [mm]	L [mm]
209-902	40 - 90	0,05	0,05 mm	0,9-1,9 N	Bild 3	370	8,3	2,4	192
209-903	70 - 120	0,05	0,05 mm	0,9-1,9 N	Bild 3	380	8,3	2,4	192

Metrisk

Kontaktytor: Hårdmetall, fasade (R: 0,1 mm)

Nr.	Område (mm)	Upplösning [mm]	Noggrannhet	Mättryck [N]	Typ	Vikt [g]	A [mm]	B [mm]	L [mm]
209-300	2,5 - 12,5	0,005	0,015 mm	0,8-1,2 N	Bild 1	155	0,7	0,4	12

Metrisk

Kontaktytor: Utbytbara, hårdmetallkula Ø 1 mm

Nr.	Område (mm)	Upplösning [mm]	Noggrannhet	Mättryck [N]	Typ	Vikt [g]	A [mm]	B [mm]	L [mm]
209-310	50 - 100	0,01	0,03 mm	1,1-1,6 N	Bild 5	220	8,3	1,2	85
209-311	90 - 140	0,01	0,03 mm	1,1-1,6 N	Bild 5	230	8,3	1,2	85
209-312	130 - 180	0,01	0,03 mm	1,1-1,6 N	Bild 5	230	8,3	1,2	85

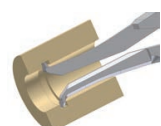


Bild 1

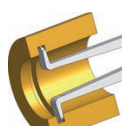


Bild 2



Bild 3

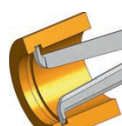


Bild 4



Bild 5



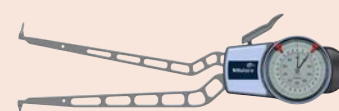
209-301



209-303



209-305



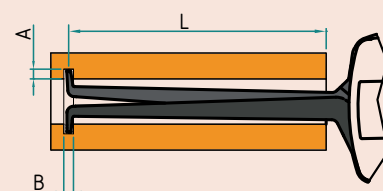
209-902



209-310



209-300



L = Max. greppdjup över arbetsstycket

A = Max. spårdjup

B = Minsta spårbredd



63AAA437

Digimatic Skänkelmätur för invändig mätning

Funktioner	Serie 209
Valbar upplösning analog stapel	●
Automatisk AV/PÅ-stängning efter 1/5/10 minuter utan användning	●
OFFSET	●
Omställning mm/tum	●
HOLD (frysning av värde)	●
SET-tangent	●
DATA-tangent (överföring)	●
Datalogger (100 uppmätta värden)	●
Omställning ABS/INC	●
MAX-värdesvisning	●
MIN-värdesvisning	●
Tolerans LED (grön/röd)	●
Toleransbedömning	●

Tekniska data

Digital upplösning	0,001, 0,002, 0,005, 0,01, 0,02, 0,05 mm (209-934 - 209-942) 0,02 mm (209-904 - 209-910)
Strömförsörjning	2 batterier LR3 (AAA)

Specialtillbehör

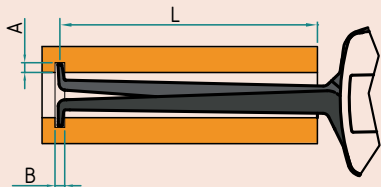
Nr.	Beteckning
011551	Digimatic interfaceadapter, för digitalt skänkelmätur
937387	Digimatic kabel, 6-polig rund, 1m
965013	Digimatic kabel, 6-polig rund, 2m
06AFM380E	USB Input Tool Direct (Digimatic USB), Digi/Digi2, 6-polig rund
02AZD880G	U-WAVE-T, summertyp, trådlös sändare
02AZD730G	U-WAVE-T, IP67-typ, trådlös sändare
02AZD790E	U-WAVE-T anslutningskabel E, 6-polig rund
63AAA438	Hållare för Digitalt Skänkelmätur, för 209-930 upp till 209-958

Förbrukningsartiklar

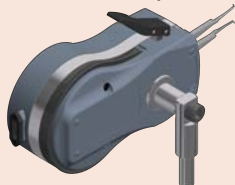
Nr.	Beteckning
011511-1	Batteri LR03 (AAA), 4 st



209-935



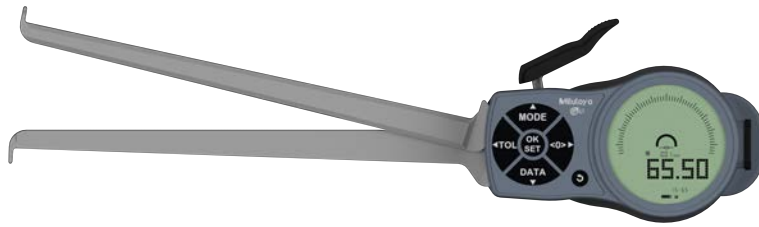
L = Max. greppdjup över arbetsstycket
A = Max. spårdjup
B = Minsta spårbredd



63AAA438

Serie 209

- Digitalt skänkelmätur möjliggör mätningar på svåråtkomliga ytor
- Mycket högt skydd mot vatten och damm, kapslingsklass IP67



209-945

Kontaktytor: Hårdmetallkula Ø 0,6 mm

Nr.	Område (mm)	Noggrannhet	Mättryck [N]	Typ	Kapslingsklass	Vikt [g]	A [mm]	B [mm]	L [mm]
209-935	5 - 15	0,015 mm	0,8-1,2	Bild 4	IP67	260	2,3	0,8	35

Kontaktytor: Hårdmetallkula Ø 1,3 mm

Nr.	Område (mm)	Noggrannhet	Mättryck [N]	Typ	Kapslingsklass	Vikt [g]	A [mm]	B [mm]	L [mm]
209-944	13 - 43	0,04 mm	1,2-1,7	Bild 4	IP67	360	5,7	1,5	127

Kontaktytor: Hårdmetallkula Ø 1,5 mm

Nr.	Område (mm)	Noggrannhet	Mättryck [N]	Typ	Kapslingsklass	Vikt [g]	A [mm]	B [mm]	L [mm]
209-945	15 - 65 mm	0,05 mm	1-1,8	Bild 2	IP67	415	5,5	1,9	188
209-946	30 - 60	0,04 mm	1,2-1,7	Bild 3	IP67	370	6,2	1,8	132

Kontaktytor: Hårdmetallkula Ø 1 mm

Nr.	Område (mm)	Noggrannhet	Mättryck [N]	Typ	Kapslingsklass	Vikt [g]	A [mm]	B [mm]	L [mm]
209-936	10 - 30	0,03 mm	1,1-1,6	Bild 4	IP67	270	5,2	1,2	85
209-937	20 - 40	0,03 mm	1,1-1,6	Bild 2	IP67	270	7	1,2	85
209-938	30 - 50	0,03 mm	1,1-1,6	Bild 2	IP67	275	7	1,2	85
209-939	40 - 60	0,03 mm	1,1-1,6	Bild 3	IP67	285	8,3	1,2	85
209-940	50 - 70	0,03 mm	1,1-1,6	Bild 3	IP67	285	8,3	1,2	85
209-941	60 - 80	0,03 mm	1,1-1,6	Bild 3	IP67	290	8,3	1,2	85
209-942	70 - 90	0,03 mm	1,1-1,6	Bild 3	IP67	290	8,3	1,2	85

Kontaktytor: Hårdmetallkula Ø 2 mm

Nr.	Område (mm)	Noggrannhet	Mättryck [N]	Typ	Kapslingsklass	Vikt [g]	A [mm]	B [mm]	L [mm]
209-947	50 - 80	0,04 mm	1,2-1,7	Bild 3	IP67	370	8,3	2,4	132
209-948	70 - 100 mm	0,04 mm	1,2-1,7	Bild 3	IP67	375	8,3	2,4	132
209-949	90 - 120 mm	0,04 mm	1,2-1,7	Bild 3	IP67	380	8,3	2,4	132
209-950	40 - 90 mm	0,05 mm	1-1,8	Bild 3	IP67	420	8,3	2,4	192

Kontaktytor: Hårdmetall, fasade (R = 0,1 mm)

Nr.	Område (mm)	Noggrannhet	Mättryck [N]	Typ	Kapslingsklass	Vikt [g]	A [mm]	B [mm]	L [mm]
209-934	2,5 - 12,5	0,03 mm	0,8-1,2	Bild 1	IP67	245	0,7	0,4	12

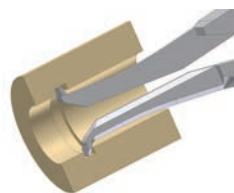


Bild 1

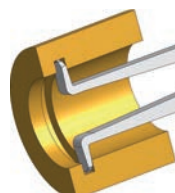


Bild 2

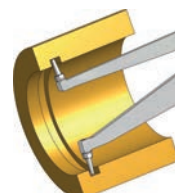


Bild 3

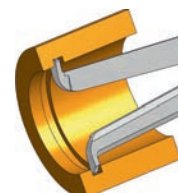


Bild 4



Skänkelmätur för utvändig mätning

Serie 209

Detta utvändiga analoga skänkelmätur ger dig följande fördelar:

- Hög motståndskraft mot vatten och damm (kapslingsklass IP65)
- Optimerad mätkraft
- Ergonomiskt utformad för att ligga säkert i handen när du mäter



Specialtillbehör

Nr.	Beteckning
63AAA437	Hållare för Digitalt Skänkelmätur, för 209-901 upp till 209-924
011530	Hållare för indikatorstativ, 8 mm skaft



209-402



209-401



209-406



209-403

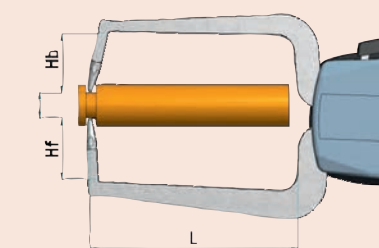


Bild 1/2/5

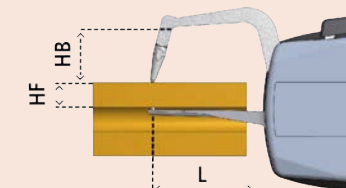


Bild 3/4/6

L = Max. greppdjup i över arbetsstycket
 Hb = Max. spår djup för övre kontakt
 Hf = Max. spår djup för nedre kontakt



209-405

Metrisk

Kontaktytor: Fasradie 0,4 mm (209-405), 0,75 mm (209-921)

Nr.	Område (mm)	Upplösning [mm]	Noggrannhet	Mättryck [N]	Typ	Vikt [g]	Hb [mm]	Hf [mm]	L [mm]
209-405	0 - 20	0,01	0,03 mm	1,1-1,6	Bild 1	210	24,6	24,6	85
209-921	0 - 50	0,05	0,05 mm	0,8-1,7	Bild 2	430	30	30	167

Metrisk

Kontaktytor: Hårdmetallkula Ø 1,5 mm, Ø 3 mm (209-911)

Nr.	Område (mm)	Upplösning [mm]	Noggrannhet	Mättryck [N]	Typ	Vikt [g]	Hb [mm]	Hf [mm]	L [mm]
209-400	0 - 10	0,005	0,015 mm	0,8-1,2	Bild 4	165	19,1	0,9	35
209-402	0 - 10	0,005	0,015 mm	0,8-1,2	Bild 2	170	19,1	18,6	35
209-404	0 - 20	0,01	0,03 mm	1,1-1,6	Bild 2	210	24,7	24,6	85
209-407	0 - 20	0,01	0,03 mm	1,1-1,6	Bild 4	200	24,7	2,5	85
209-911	0 - 50	0,05	0,05 mm	0,8-1,7	Bild 2	430	30	30	167

Metrisk

Kontaktytor: Hårdmetallkula Ø 1,5 mm / fasradie 0,4 mm

Nr.	Område (mm)	Upplösning [mm]	Noggrannhet	Mättryck [N]	Typ	Vikt [g]	Hb [mm]	Hf [mm]	L [mm]
209-401	0 - 10	0,005	0,015 mm	0,8-1,2	Bild 6	165	18,8	0,9	35
209-406	0 - 20	0,01	0,03 mm	1,1-1,6	Bild 3	200	24,7	2,5	80

Metrisk

Kontaktytor: Hårdmetallkula Ø 3 mm / hårdmetallkula Ø 3 mm, fasradie 0,75 mm (209-922)

Nr.	Område (mm)	Upplösning [mm]	Noggrannhet	Mättryck [N]	Typ	Vikt [g]	Hb [mm]	Hf [mm]	L [mm]
209-912	0 - 50	0,05	0,05 mm	0,8-1,7	Bild 4	400	30	4,6	169
209-922	0 - 50	0,05	0,05 mm	0,8-1,7	Bild 3	400	30	4,6	169

Metrisk

Kontaktytor: Tallriksmätitor Ø 6 mm

Nr.	Område (mm)	Upplösning [mm]	Noggrannhet	Mättryck [N]	Typ	Vikt [g]	Hb [mm]	Hf [mm]	L [mm]
209-403	0 - 10	0,005	0,02 mm	0,8-1,2	Bild 5	175	21,7	14,8	36



Bild 1



Bild 2



Bild 3



Bild 4



Figure 5



Bild 6

Digimatic Skänkelmätur för utvärdig mätning

Funktioner	Serie 209
Valbar upplösning analog stapel	●
Automatisk AV/PÅ-stängning efter 1/5/10 minuter utan användning	●
OFFSET	●
Omställning mm/tum	●
HOLD (frysning av värde)	●
SET-tangent	●
DATA-tangent (överföring)	●
Datalogger (100 uppmätta värden)	●
Omställning ABS/INC	●
MAX-värdesvisning	●
MIN-värdesvisning	●
Tolerans LED (grön/röd)	●
Toleransbedömning	●

Tekniska data

Digital upplösning	0,001 / 0,002 / 0,005 / 0,01 / 0,02 / 0,05 mm
Strömförsörjning	2 batterier AAA

Specialtillbehör

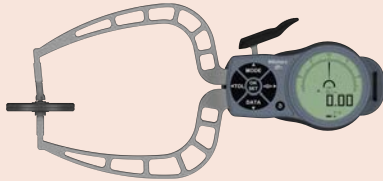
Nr.	Beteckning
011551	Digimatic interfaceadapter, för digitalt skänkelmätur
937387	Digimatic kabel, 6-polig rund, 1m
965013	Digimatic kabel, 6-polig rund, 2m
06AFM380E	USB Input Tool Direct (Digimatic USB), Digi/Digi2, 6-polig rund
02AZD880G	U-WAVE-T, summertyp, trådlös sändare
02AZD730G	U-WAVE-T, IP67-typ, trådlös sändare
02AZD790E	U-WAVE-T anslutningskabel E, 6-polig rund
63AAA438	Hållare för Digitalt Skänkelmätur, för 209-930 upp till 209-958
63AAA437	Hållare för Digitalt Skänkelmätur, för 209-901 upp till 209-924

Förbrukningsartiklar

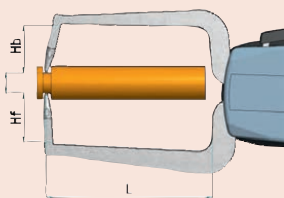
Nr.	Beteckning
011511-1	Batteri LR03 (AAA), 4 st



209-931



209-953



L = Max. greppdjup i/över arbetsstycket
Hb = Max. spår djup för övre kontakt
Hf = Max. spår djup för nedre kontakt

Serie 209

- Digitalt skänkelmätur möjliggör mätningar på svåråtkomliga ytor
- Mycket högt skydd mot vatten och damm, kapslingsklass IP67



209-930



209-933



209-951



209-952

Metrisk/Tum

Fasradie 0,75 / hårdmetallkula ø3 mm + fasradie 0,75 (209-958)

Nr.	Område (mm)	Noggrannhet	Mättryck [N]	Kapslingsklass	Typ	Vikt [g]	Hb [mm]	Hf [mm]	L [mm]
209-957	0 - 50	0,05 mm	0,8-1,7	IP67	Bild 5	490	30	30	167
209-958	0 - 50	0,05 mm	0,8-1,7	IP67	Bild 6	460	30	4,3	169

Metrisk/Tum

Kontakttyper: Hårdmetallkula ø 1,5 mm

Nr.	Område (mm)	Noggrannhet	Mättryck [N]	Kapslingsklass	Typ	Vikt [g]	Hb [mm]	Hf [mm]	L [mm]
209-930	0 - 10	0,015 mm	0,8-1,2	IP67	Bild 1	240	19,1	18,6	36
209-932	0 - 20	0,03 mm	1,1-1,6	IP67	Bild 1	270	24,7	24,6	81
209-943	0 - 10	0,015 mm	0,8-1,2	IP67	Bild 2	255	19,1	9	36
209-933	0 - 20	0,03 mm	1,1-1,6	IP67	Bild 2	430	24,7	2,5	86

Metrisk/Tum

Kontakttyper: Hårdmetallkula ø 3 mm

Nr.	Område (mm)	Noggrannhet	Mättryck [N]	Kapslingsklass	Typ	Vikt [g]	Hb [mm]	Hf [mm]	L [mm]
209-951	0 - 30	0,04 mm	0,9-1,6	IP67	Bild 1	430	30	30	114
209-952	0 - 30	0,04 mm	0,9-1,6	IP67	Bild 2	410	30	4	116
209-954	0 - 50	0,05 mm	0,8-1,7	IP67	Bild 1	490	30	30	167
209-955	0 - 50	0,05 mm	0,8-1,7	IP67	Bild 2	460	30	4,3	169

Metrisk/Tum

Kontakttyper: Tallriksmättyr ø 50 mm

Nr.	Område (mm)	Noggrannhet	Mättryck [N]	Kapslingsklass	Typ	Vikt [g]	Hb [mm]	Hf [mm]	L [mm]
209-953	0 - 30	0,04 mm	0,9-1,6	IP67	Bild 4	430	36	24	116
209-956	0 - 50	0,08 mm	0,8-1,7	IP67	Bild 4	500	36	24	167

Metrisk/Tum

Kontakttyper: Tallriksmättyr ø 10 mm

Nr.	Område (mm)	Noggrannhet	Mättryck [N]	Kapslingsklass	Typ	Vikt [g]	Hb [mm]	Hf [mm]	L [mm]
209-931	0 - 10	0,02 mm	0,8-1,2	IP67	Bild 3	245	21,7	14,8	36



Bild 1



Bild 2



Bild 3

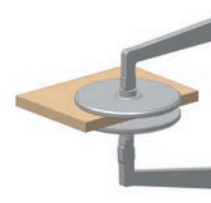


Bild 4



Bild 5



Bild 6

Invändiga / Utvändiga Digimatic Skänkelmätur Strömförsörjning: Trådlös laddning

Serie 209

IP67



Metrisk/Tum

1. Kontaktytor: Hårdmetallkula R 0,12 mm

Nr.	Område (mm)	Noggrannhet	Mättryck [N]	Typ	Vikt [g]	A [mm]	B [mm]	B [mm]	L [mm]
209-927	2,5 - 12,5	0,01 mm	0,8-1,3	Bild 4	160	0,7	0,6	0,6	12

Metrisk/Tum

2. Kontaktytor: Hårdmetallkula Ø 0,6 mm

Nr.	Område (mm)	Noggrannhet	Mättryck [N]	Typ	Vikt [g]	A [mm]	B [mm]	B [mm]	L [mm]
209-928	5 - 20	0,01 mm	0,8-1,3	Bild 3	160	2,2	0,8	0,8	44

Metrisk/Tum

3. Kontaktytor: Hårdmetallkula Ø 1 mm

Nr.	Område (mm)	Noggrannhet	Mättryck [N]	Typ	Vikt [g]	A [mm]	B [mm]	B [mm]	L [mm]
209-929	10 - 25	0,01 mm	0,8-1,3	Bild 3	160	4	1,5	1,5	46

Metrisk/Tum

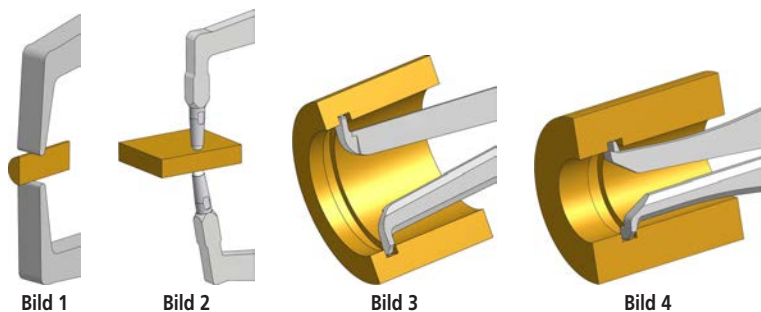
4. Kontaktytor: Hårdmetallkula Ø 1,5 mm

Nr.	Område (mm)	Noggrannhet	Mättryck [N]	Typ	Vikt [g]	Hb [mm]	Hf [mm]	L [mm]
209-925	0 - 15	0,01 mm	1,3-1,5	Bild 2	170	17	17	45

Metrisk/Tum

5. Kontaktytor: Hårdmetall radie = 0,4 mm

Nr.	Område (mm)	Noggrannhet	Mättryck [N]	Typ	Vikt [g]	Hb [mm]	Hf [mm]	L [mm]
209-926	0 - 15	0,015 mm	1,3-1,5	Bild 1	170	12	12	45



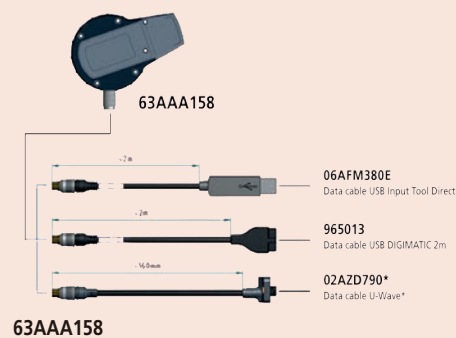
Funktioner	Serie 209
Valbar upplösning analog stapel	●
Automatisk AV/PÅ-stängning efter 1/5/10 minuter utan användning	●
OFFSET	●
Omställning mm/tum	●
HOLD (frysning av värde)	●
SET-tangent	●
DATA-tangent (överföring)	●
Datalogger (100 uppmätta värden)	●
Omställning ABS/INC	●
MAX-värdesvisning	●
MIN-värdesvisning	●
Tolerans LED (grön/röd)	●
Toleransbedömning	●

Tekniska data

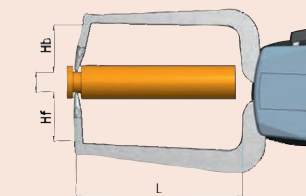
Digital upplösning	0,001 / 0,002 / 0,005 / 0,01 mm
Strömförsörjning	Li-Pol batteripack

Specialtillbehör

Nr.	Beteckning
63AAA158	Digimatic Interfaceadapter, Serie 209
937387	Digimatic kabel, 6-polig rund, 1m
965013	Digimatic kabel, 6-polig rund, 2m
06AFM380E	USB Input Tool Direct (Digimatic USB), Digi/Digi2, 6-polig rund
02AZD880G	U-WAVE-T, summertyp, trådlös sändare
02AZD730G	U-WAVE-T, IP67-typ, trådlös sändare
02AZD790E	U-WAVE-T anslutningskabel E, 6-polig rund
63AAA439	Hållare för Digitalt Skänkelmätur, för 209-925 upp till 209-929



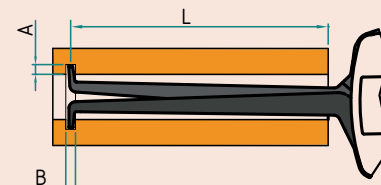
63AAA158



L = Max. greppdjup i/över arbetsstycket

Hb = Max. spårdjup för övre kontakt

Hf = Max. spårdjup för nedre kontakt



L = Max. greppdjup över arbetsstycket

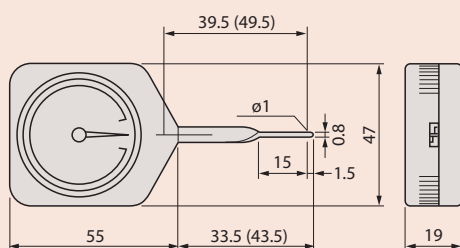
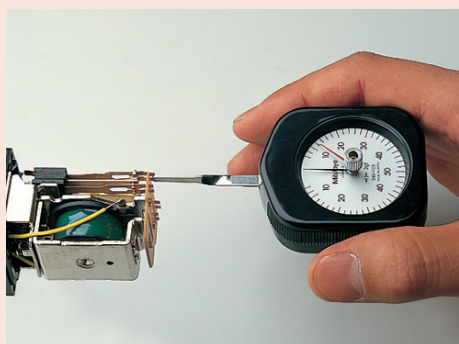
A = Max. spårdjup

B = Minsta spårbredd

Fjädrvåg

Serie 546

- För inställning av t ex mikrobrytare, reläjädrar och ventiler.
- Kontroll av mättryck på mätur
- Justering av drag- och tryckfjädrar.
- Gradering för mätning i båda riktningarna.



Mått inom parentes avser Nr. 546-112, 546-113, 546-133



546-112

546-137

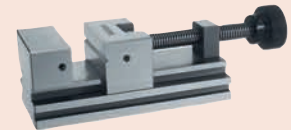
Med släpvisare

Nr.	Område (mN)	Upplösning	Noggrannhet	Vikt [g]
546-133	10 - 100 mN	5 mN	±0,5	56
546-134	30 - 300 mN	10 mN	±0,5	56
546-135	0,06 - 0,5 N	0,02 N	±0,5	56
546-136	0,1 - 1 N	0,05 N	±0,5	56
546-137	0,15 - 1,5 N	0,05 N	±0,5	56
546-138	0,3 - 3 N	0,1 N	±0,5	56
546-139	0,6 - 5 N	0,2 N	±0,5	56

Standarder

Nr.	Område (mN)	Upplösning	Noggrannhet	Vikt [g]
546-112	6 - 50 mN	2 mN	±0,5	56
546-113	10 - 100 mN	5 mN	±0,5	56
546-114	30 - 300 mN	10 mN	±0,5	56
546-115	0,06 - 0,5 N	0,02 N	±0,5	56
546-116	0,1 - 1 N	0,05 N	±0,5	56
546-117	0,15 - 1,5 N	0,05 N	±0,5	56
546-118	0,3 - 3 N	0,1 N	±0,5	56
546-119	0,6 - 5 N	0,2 N	±0,5	56

Stativ, Bänkutrustningar, Skruvstycken, V-block, Vinkel-
mätare, Vattenpass, Vinklar, Linjaler
Sida 299



Mätstativ med anslag i härdat stål

Serie 7

Dessa mätstativ med anslag i härdat stål erbjuder följande fördelar:

- Standardversion med runt anslag

Standardtillbehör

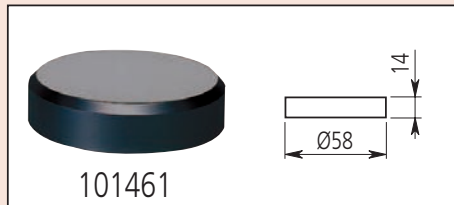
Nr.	Beteckning
101461	Mätbord, plant, Ø58mm
101462	Mätbord, räfflat, Ø58mm
21JAA316	Bussning, 9,53mm till 8mm

Specialtillbehör

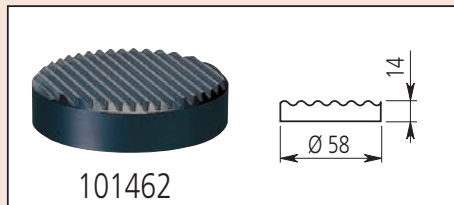
Nr.	Beteckning
101463	Konvext anslag, Ø58mm

101461 for 7002-10

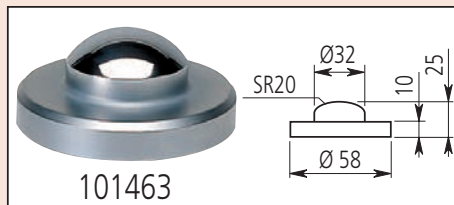
101462 for 7001-10, 519-109-10



101461



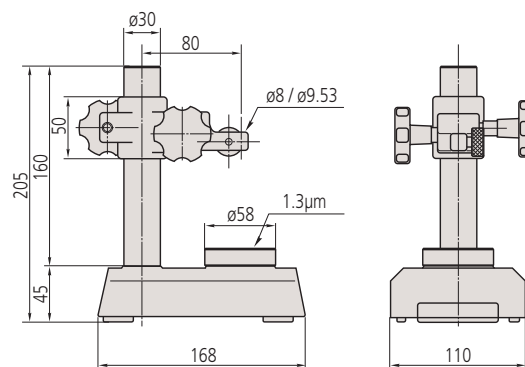
101462



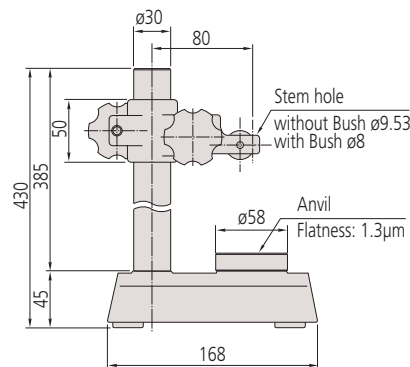
101463



Nr.	Effektiv bordsyta [mm]	Pelare Ø [mm]	Max. mätthöjd [mm]	Mätbord	Finjustering	Infästningshål Ø	Rätvinklighet bord/infästn.hål [mm/mm]	Bordets planhet	Vikt [kg]
7001-10	Ø 58	30	95	Räfflat (101462)	1 mm	Ø 3/8" / 9,53 mm, 8 mm med bussning (standardtillbehör)	0,4/100	1,3 µm	4,0
7002-10	Ø 58	30	95	Plant (101461)	1 mm	Ø 3/8" / 9,53 mm, 8 mm med bussning (standardtillbehör)	0,4/100	1,3 µm	4,0
519-109-10	Ø 58	30	318	Räfflat (101462)	1 mm	Ø 3/8" / 9,53 mm, 8 mm med bussning (standardtillbehör)	0,4/100	1,3 µm	6,0



7001-10, 7002-10



519-109-10

Mätstativ med anslag i härdat stål

Serie 215

Dessa mätstativ med anslag i härdat stål erbjuder följande fördelar:

- Standardversion med kvadratisk anslag



7007-10



215-405-10



215-505-10 med Linear Gauge (tillval)

Standardtillbehör

Nr.	Beteckning
21JAA316	Bussning, 9,53mm till 8mm
21JAA329	Bussning, 20mm till 8mm
21JAA330	Bussning, 20mm till 9,53mm

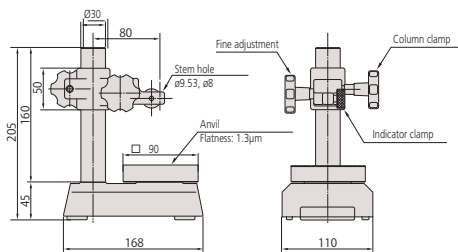
21JAA316 endast för 7007-10 + 215-405-10
21JAA329 och 21JAA330 endast för 215-505-10

Specielltillbehör

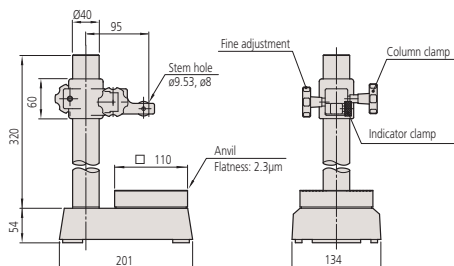
Nr.	Beteckning
21JAA331	Bussning, 20mm till 15mm

21JAA331: Endast för 215-505-10

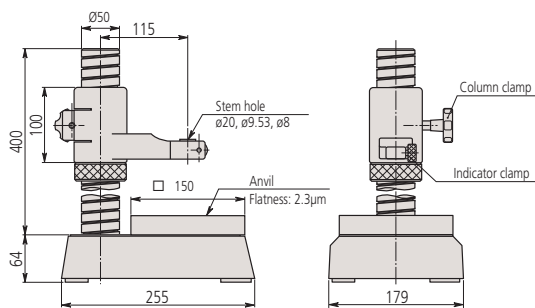
Nr.	Effektiv bordsyta [mm]	Pelare Ø [mm]	Max. mätthöjd [mm]	Finjustering	Infästningshål Ø	Rätvinklighet bord/infästn.hål [mm/mm]	Bordets planhet	Vikt [kg]
7007-10	90 x 90	30	90	1 mm	ø 3/8" / ø 9,53 mm 8 mm med bussning (standardtillbehör)	0,4/100	1,3 µm	5,0
215-405-10	110 x 110	40	235	1 mm	ø 3/8" / ø 9,53 mm 8 mm med bussning (standardtillbehör)	0,4/100	2,3 µm	10,9
215-505-10	150 x 150	50	275	Skruv på pelare	ø 20 mm (ø 3/8" / 9,53 mm 8 mm med bussning (standardtillbehör)	0,4/100	2,3 µm	19,7



7007-10



215-405-10



215-505-10

Mätstativ med anslag i härdat stål

Specialtillbehör

Nr.	Beteckning
913-201	Horisontell mätbygel, för 913-101, 913-102



913-201

Serie 913

Standardutförande

- Enkelt standardutförande.



913-101



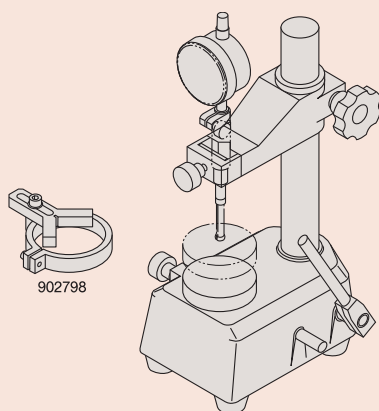
913-102

Nr.	Effektiv bordsyta [mm]	Pelare Ø [mm]	Max. mät höjd [mm]	Infästningshål Ø
913-101	50	22	100	8 mm
913-102	60 x 70	22	100	8 mm

Snabbstativ

Specialtillbehör

Nr.	Beteckning
902798	Monterbart vinkelanslag för säker och snabb positionering av arbetsstycket under mät donet, för 215-120-10



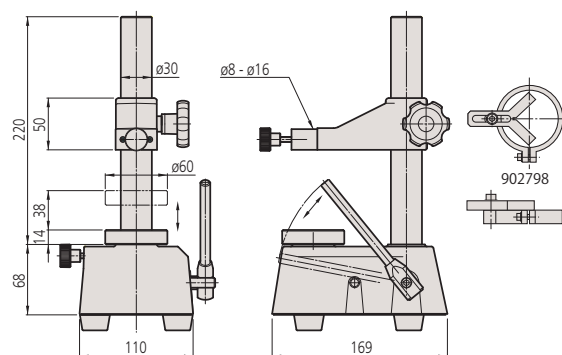
902798

Serie 215

- För seriemätning av små detaljer.



215-120-10



Nr.	Max. mät höjd [mm]	Mätlängd [mm]	Effektiv bordsyta [mm]	Vikt [kg]
215-120-10	110	max.38	Ø 60	6,5

Indikatorstativ med granitbord

Serie 912

Detta indikatorstativ med granitbord erbjuder följande fördelar:

- Mycket slitstarkt och korrosionsfritt bord tack vare den finkorniga graniten



912-101

Nr.	Fot [mm]	Effektiv bordsyta [mm]	Pelare Ø [mm]	Max. mät höjd [mm]	Utliggning [mm]	Tvärarm ø [mm]	Infästningshål Ø	Bordets planhet	Vikt [kg]
912-101	150 x 100 x 40	100 x 100	16	180	150	16	8 mm	2 µm	3,0

Serie 912

- Mätbord i diamantfinläppad granit.
- Arm med 120 mm utliggning.



912-105

Nr.	Fot [mm]	Effektiv bordsyta [mm]	Pelare Ø [mm]	Max. mät höjd [mm]	Utliggning [mm]	Finjustering [mm]	Infästningshål Ø	Bordets planhet	Vikt [kg]
912-105	260 x 140 x 50	200 x 140	35	180	120	8	8 mm	2 µm	9,5

Indikatorstativ med granitbord

Serie 215

Dessa indikatorstativ med granitbord erbjuder följande fördelar:

- Mycket slitstarkt och korrosionsfritt bord tack vare den finkorniga graniten

Standardtillbehör

Nr.	Beteckning
21JAA316	Bussning, 9,53mm till 8mm
21JAA329	Bussning, 20mm till 8mm
21JAA330	Bussning, 20mm till 9,53mm

21JAA316 för 215-150-10, 215-151-10, 215-153-10
21JAA329 och 21JAA330 för 215-156-10

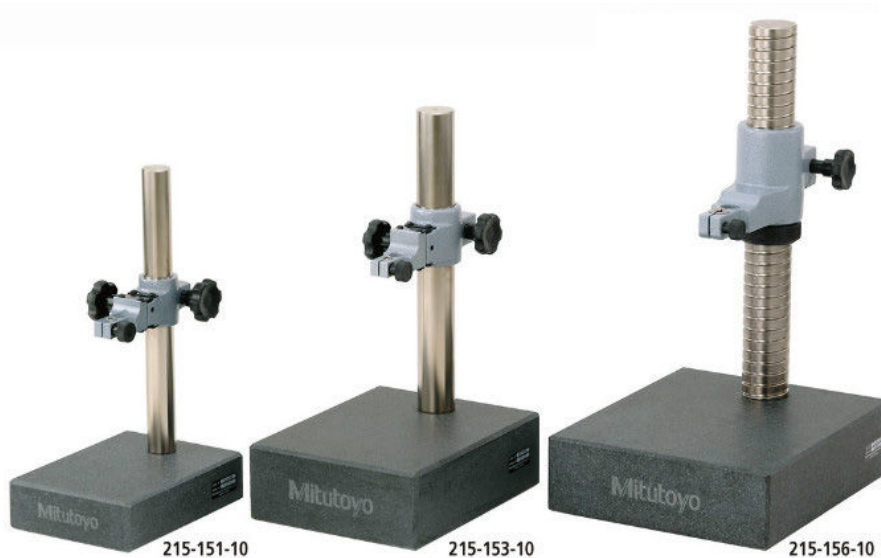
Specialtillbehör

Nr.	Beteckning
21JAA331	Bussning, 20mm till 15mm

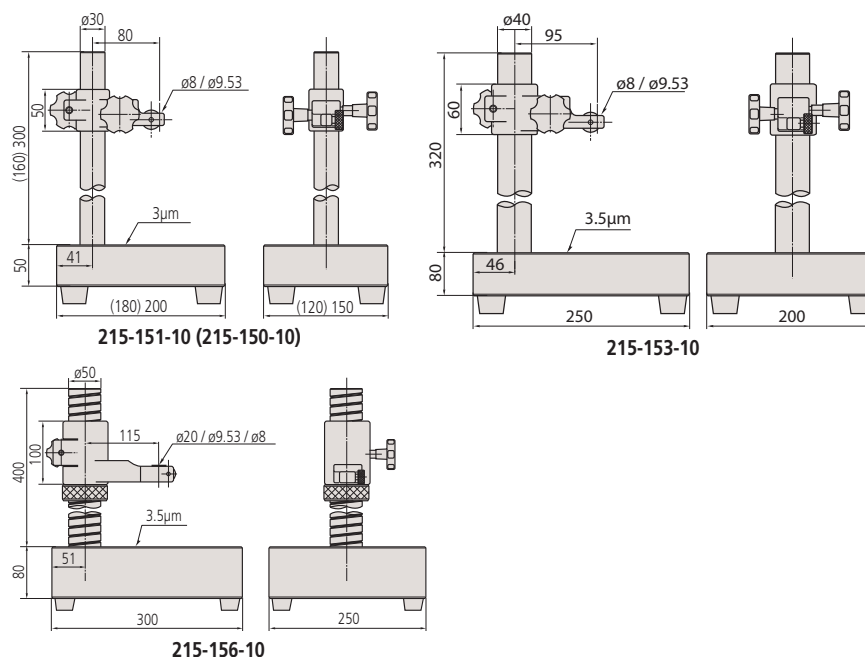
End. för 215-156-10



215-150-10



Nr.	Pelare Ø [mm]	Max. mätthöjd [mm]	Finjustering [mm]	Infästningshål Ø	Bordets planhet	Rätvinklighet bord/infästn.hål [mm/mm]	Vikt [kg]
215-150-10	30	120	1	ø 3/8" / ø 9,53 mm (Ø 8 mm med bussning)	3 µm	0,2/100	5,4
215-151-10	30	260	1	ø 3/8" / ø 9,53 mm 8 mm med bussning (standardtillbehör)	3 µm	0,2/100	7,5
215-153-10	40	250	1	ø 3/8" / ø 9,53 mm 8 mm med bussning (standardtillbehör)	3,5 µm	0,2/100	16,0
215-156-10	50	300	1	ø 20 mm (ø 3/8" / 9,53 mm, 8 mm med bussning (standardtillbehör)	3,5 µm	0,2/100	27,5



Länkstativ med magnetfot

Serie 011

- Med mekanisk låsning och finjustering
- Mäturet fixeras i önskat läge med stativets mekaniska låsning.



011533



011358

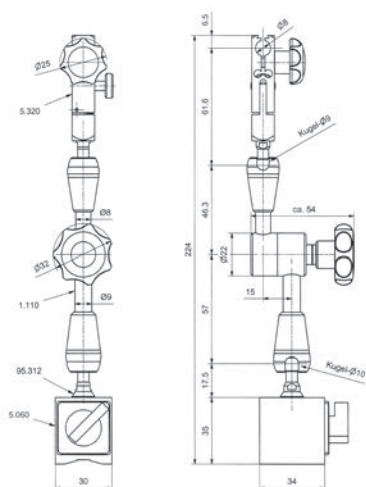


011359

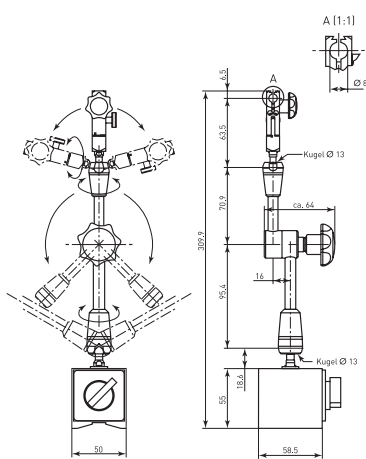


011360

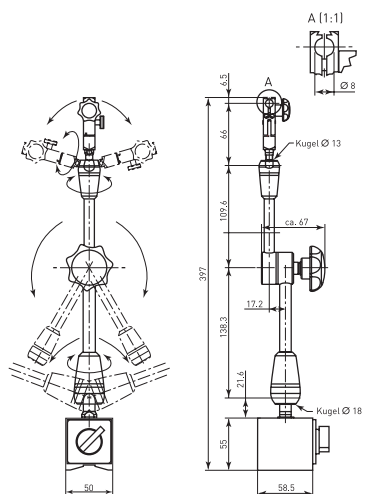
Nr.	Hållare	Magnetkraft (vertikalt) [N]	Fot (LxBxH) [mm]	Totalhöjd [mm]	Infästningshål Ø	Aktionsradie [mm]	Gånga arm/fot	Vikt [kg]
011533	Magnetisk	300	34 x 30 x 35	220	8 mm	130	M6 x 1	0,45
011358	Magnetisk	750	60 x 50 x 55	310	8 mm	200	M8 x 1,25	1,55
011359	Magnetisk	750	60 x 50 x 55	397	8 mm	280	M8 x 1,25	1,85
011360	Magnetisk	900	75 x 50 x 55	517	8 mm	400	M8 x 1,25	2,1



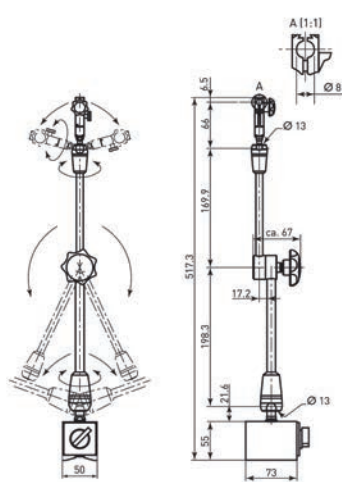
011533



011358



011359

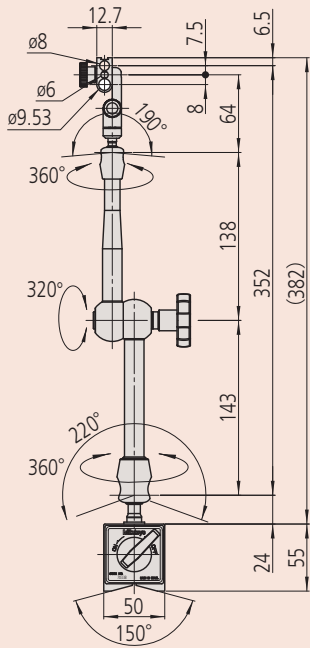


011360

Länkstativ med magnetfot

Serie 7

- Med mekanisk låsning och finjustering
- Ger möjlighet att fixera mäturet i önskat läge i stativet.



7033B



7031-10



7032-10



7033-10

Nr.	Hållare	Magnetkraft (vertikalt) [N]	Fot (LxBxH) [mm]	Totalhöjd [mm]	Finjustering	Infästningshål Ø	Aktionsradie [mm]	Gänga arm/fot	Vikt [kg]
7031-10	Magnetisk	300	36 x 30 x 36	214	Med justerskruv +4°	6 mm, 8 mm, 9,53 mm	159	M5 x 0,8	0,59
7032-10	Magnetisk	600	59 x 50 x 55	345	Med justerskruv +4°	6 mm, 8 mm, 9,53 mm	260	M8 x 1,25	1,6
7033-10	Magnetisk	600	59 x 50 x 55	425	Med justerskruv +4°	6 mm, 8 mm, 9,53 mm	352	M8 x 1,25	1,75

Länkstativ

Serie 011 / 56A



011361
Mekanisk låsning
Dimensioner : Se 011359



56AAK793
Mekanisk låsning
Dimensioner: Se 7033B



011363

Nr.	Infästningshål Ø	Aktionsradie [mm]	Gänga arm/fot	Vikt [kg]
63AAA130	8 mm	130	M6 x 1 mm	3,0
011361	ø 8 mm	200	M8 x 1,25	0,4
011362	ø 8 mm	280	M8 x 1,25	0,8
56AAK793	6, 8 mm, 3/8" / 9,53 mm	320	M8 x 1,25	0,83
011363	ø 8 mm	400	M8 x 1,25	0,9

Magnetfot

Serie 011 / 7

- Med V-format anslag.



56AAL200

Nr.	Fot (LxBxH) [mm]	Magnetkraft (vertikalt) [N]	Gänga arm/fot	Vikt [kg]
63AAA470	34 x 30 x 35	300	M6 x 1	0,45
7013-10	58,5 x 50 x 55	600	M8 x 1,25	0,99
011364	75 x 50 x 55	900	M8 x 1,25	1,25

Magnetstativ

Serie 7

- Med V-format anslag.



7010S-10



7011S-10

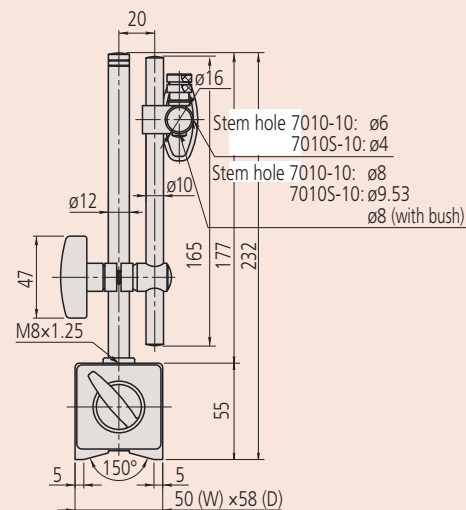
Nr.	Hållare	Magnetkraft (vertikalt) [N]	Fot (LxBxH)	Totalhöjd [mm]	Finjustering	Infästningshål Ø	Aktionsradie [mm]	Gänga arm/fot	Vikt [g]
7010S-10	Magnetisk	600	59 x 50 x 55 mm	235	Nej	3/8" / 9,53 mm, 8 mm (med bussning)	150	M8 x 1,25	1250
7011S-10	Magnetisk	600	59 x 50 x 55 mm	235	Ja	3/8" / 9,53 mm, 8 mm (med bussning)	160	M8 x 1,25	1450
7015-10	Magnetisk	600	59 x 50 x 55 mm	235	Med justerskruv +4°	3/8" / 9,53 mm, 6 mm, 8 mm (with stem bush)	160	M8 x 1,25	1370

Standardtillbehör

Nr.	Beteckning
02AZC291	Bussning för mätur med inspännings-skaft, 9,53mm till 8mm

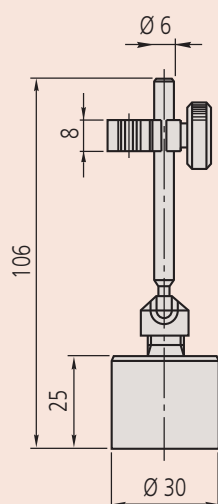
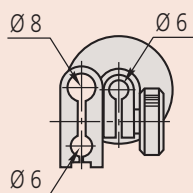
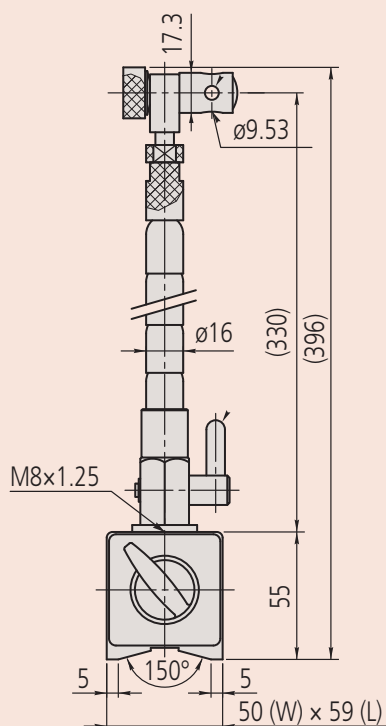
Specialtillbehör

Nr.	Beteckning
02AZC282	Tvåarm, 300mm



Standardtillbehör

Nr.	Beteckning
02AZC291	Bussning för mätur med inspänningsskaft, 9,53mm till 8mm



Magnetstativ

Serie 7

Med V-format anslag och flexibel arm



7012-10

Nr.	Hållare	Magnetkraft (vertikalt) [N]	Fot (LxBxH)	Totalhöjd [mm]	Infästningshål Ø	Gänga arm/fot	Vikt [g]
7012-10	Magnetisk	600	59 x 50 x 55 mm	396	6 mm, 3/8" / 9,53 mm, 8 mm (med bussning)	M8 x 1,25	1500

Serie 7

Miniatyrstativ

- Miniatyrstativ utan omställning På/Av (konstant magnetkraft).
- Lämpligt för vippindikatorer med 6 eller 8 mm skaftdiameter, eller laxspår.



7014-10

Nr.	Hållare	Magnetkraft (vertikalt) [N]	Mätbord [mm]	Totalhöjd [mm]	Infästningshål Ø	Aktionsradie [mm]	Vikt [g]
7014-10	Magnetisk	150	ø 30	106	6 mm, 8 mm	68	170

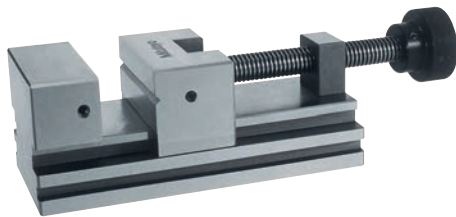
Precisionskruvstycken

Serie 930

- Av härdat och finslipat verktygsstål.
- Med vågrätt inslipat prisma i den rörliga backen



930-611

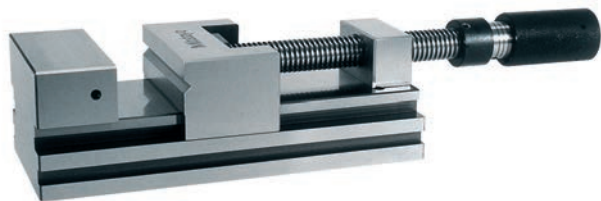


930-602

Nr.	A [mm]	B [mm]	C [mm]	D [mm]	E [mm]	F mm [mm]	G [mm]	H [mm]	I [mm]	J Höjd x Djup [mm]	Vikt [kg]
930-611	90	60	50	25	25	25	30	30	M5	6 x 6	1,6
930-601	160	70	62	30	32	33	80	45	M6	7 x 7	4,0
930-602	210	90	80	40	40	40	120	50	M6	8 x 7	7,6
930-612	285	120	90	40	50	55	150	70	M6	10 x 7	17,4

Serie 930

- För slipning av stora arbetstycken.
- Med hydraulisk spännförstärkning.
- Med vågrätt inslipat prisma i den rörliga backen.

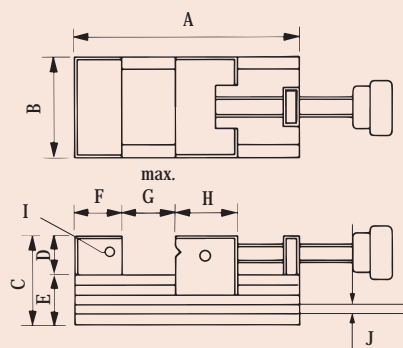


930-616

Nr.	A [mm]	B [mm]	C [mm]	D [mm]	E [mm]	F mm [mm]	G [mm]	H [mm]	I [mm]	J Höjd x Djup [mm]	Vikt [kg]
930-616	285	120	90	40	50	55	150	70	M6	10 x 7	17,7

Tekniska data

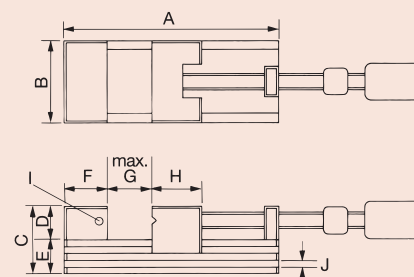
Parallellitet	0,002 mm / 100 mm
Rätvinklighet	0,005 mm / 100 mm



930-602

Tekniska data

Parallellitet	0,002 mm / 100 mm
Rätvinklighet	0,03 mm / 100 mm



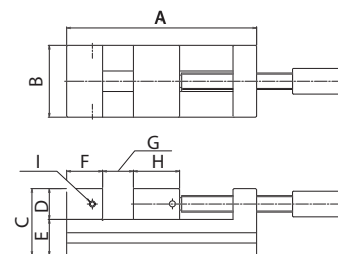
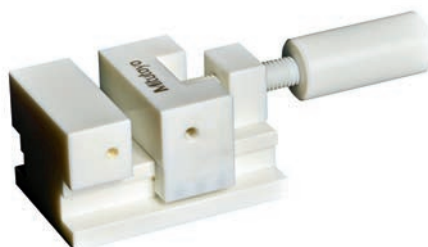
Precisionsskruvstycken

Tekniska data

Parallellitet	0,02 mm
Rätvinklighet	0,03 mm (930-641), 0,05 mm (930-642)

Serie 930

- Tillverkat av PET-plast, låg vikt och skyddar arbetsstycket mot repor.



930-641

Nr.	A [mm]	B [mm]	C [mm]	D [mm]	E [mm]	F mm [mm]	G [mm]	H [mm]	I [mm]	Vikt [kg]
930-641	90	60	50	25	25	25	30	30	M5	0,35
930-642	160	70	62	30	32	33	80	45	M6	0,7

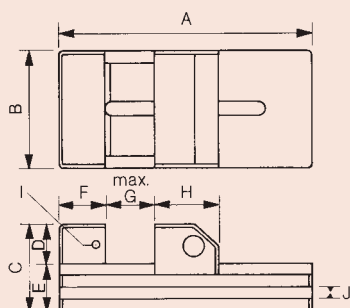
Tekniska data

Parallellitet	0,002 mm / 100 mm
Rätvinklighet	0,005 mm / 100 mm

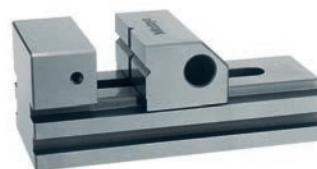
Serie 930

Med nedåtdragande spännback

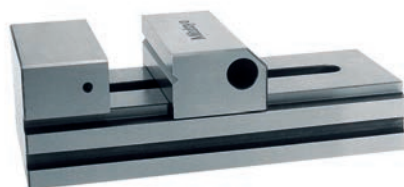
- Ger hög noggrannhet vid finslipning, fräsning, mätning eller gnistbearbetning.
- Tillverkat av härdat och finslipat verktygsstål



930-630



930-607



930-632

Nr.	Anmärkningar	A [mm]	B [mm]	C [mm]	D [mm]	E [mm]	F mm [mm]	G [mm]	H [mm]	I [mm]	J Höjd x Djup [mm]	Vikt [kg]
930-606	V-spår (rörlig back) vertikalt och horisontellt	160	70	62	30	32	33	80	45	M6	8 x 7	3,0
930-607	V-spår (rörlig back) vertikalt och horisontellt	210	90	80	40	40	40	120	50	M6	10 x 7	5,8
930-630	V-spår (rörlig back) vertikalt	75	34	35	15	20	20	25	30	M4	Ø 8 x 4	0,38
930-631	V-spår (rörlig back) horisontellt	110	45	45	20	25	25	50	35	M5	6 x 6	1,0
930-632	V-spår (rörlig back) horisontellt	285	120	90	40	50	60	150	70	M6	12 x 7	13,5
930-633	V-spår (rörlig back) ingen	370	175	95	45	50	60	200	110	M8	12 x 10	28,7

Sinusplatta i precisionsutförande

Serie 930

Med vridaxel både framtill och längsgående

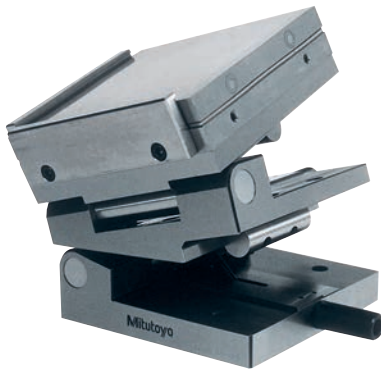
- Tillverkat av härdat och finslipat legerat verktygsstål.
- Lager- och upplagsaxlar är härdade och slipade.
- Plattan kan låsas i valfri vinkel inom justeringsområdet.
- Noggrann inställning med hjälp av passbitar, max 46°.



930-626

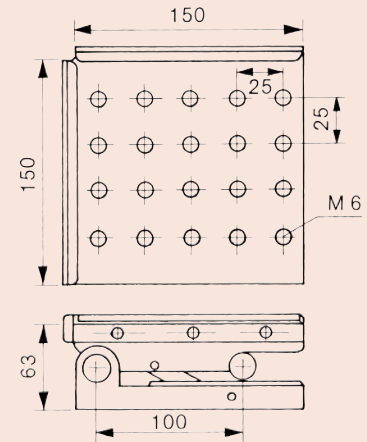


930-628

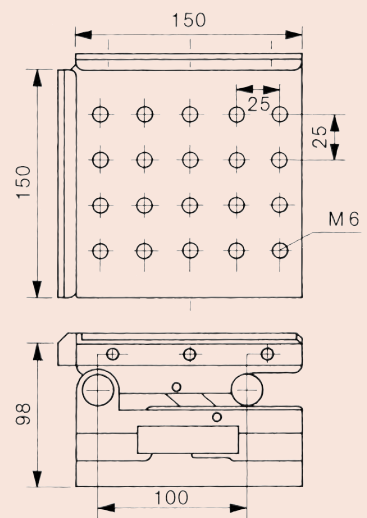


930-629

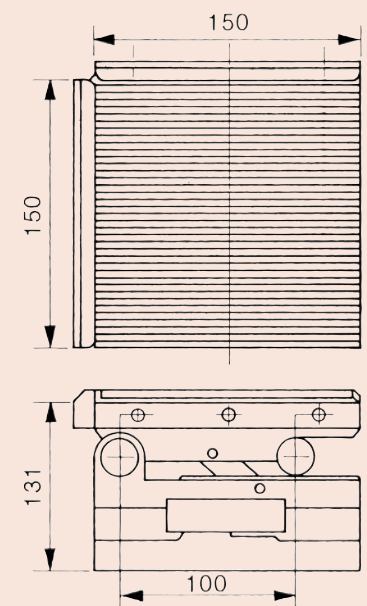
Nr.	Parallellitet	Rätvinklighet	Anmärkningar	Vinkelfel vid 45°	Vikt [kg]
930-626	0,002 mm / 100 mm	0,005 / 100	Med M6 uppspänningshål	±15"	7,6
930-628	0,002 mm / 100 mm	0,005 / 100	Kombinationstyp med inställning i två axlar Med M6 uppspänningshål	±15"	11,3
930-629	0,002 mm / 100 mm	0,005 / 100	Med inställning i två axlar och magnetinkoppling via vred	±15"	16,5



930-626



930-628



930-629

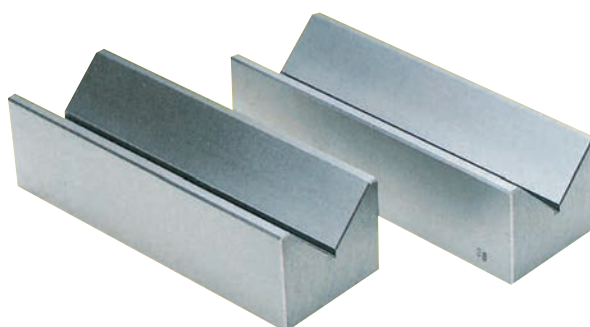
V-block i gjutjärn

Tekniska data

Hårdhet	180-250 HBW
Parallellitet mellan V-spår och alla sidoytor	16 µm
Parets höjdskillnad	16 µm

Serie 910

- Tillverkade av specialgjutgods med hög täthet och slitstyrka.
- De 90-gradiga prismavinklarna är parallella mot upplagsytan och parvis måttgemensamma.
- För ritsning, riktning och kontroll av cylindriska detaljer.



910-112

Nr.	Längd mm	Bredd [mm]	Höjd [mm]	Max. arbetsstycksdiameter [mm]	Levereras	Vikt [kg]
910-111	100	40	30	6 - 40	Levereras parvis	1,5
910-112	150	50	40	8 - 50	Levereras parvis	3,5
910-113	200	70	50	8 - 70	Levereras parvis	6,5
910-114	250	85	60	12 - 85	Levereras parvis	10,0
910-115	300	100	70	12 - 100	Levereras parvis	15,0

V-block i gjutjärn

Tekniska data

Hårdhet	180-250 HBW
Parallellitet mellan V-spår och alla sidoytor	16 µm
Parets höjdskillnad	16 µm

Serie 911

Fyrsidiga V-block

- 90° V-block för ritsning, uppriktning och kontroll av cylindriska detaljer.
- Levereras parvis



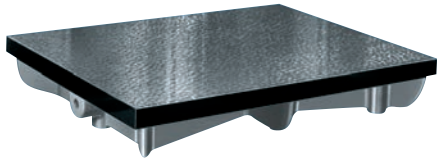
911-111

Nr.	Längd mm	Bredd [mm]	Höjd [mm]	Max. arbetsstycksdiameter [mm]	Levereras	Vikt [kg]
911-111	60	120	100	8 - 90	Levereras parvis	6,5
911-112	75	150	130	8 - 110	Levereras parvis	13,5
911-113	90	200	170	8 - 150	Levereras parvis	23,0

Planskivor i gjutjärn

Serie 902

- Ribbförstärkt konstruktion för stabilitet och låg vikt, av tätt specialgjutgods med hög slitstyrka.



902-304

Nr.	Dimensioner [mm]	Noggrannhet	Vikt [kg]
902-301	300 x 300 x 70	Enligt DIN 876; Grad 1 : Finskavd	15,0
902-302	400 x 400 x 75	Enligt DIN 876; Grad 1 : Finskavd	35,0
902-303	500 x 400 x 90	Enligt DIN 876; Grad 1 : Finskavd	40,0
902-304	600 x 500 x 95	Enligt DIN 876; Grad 1 : Finskavd	65,0
902-305	800 x 500 x 100	Enligt DIN 876; Grad 1 : Finskavd	95,0
902-306	1000 x 750 x 140	Enligt DIN 876; Grad 1 : Finskavd	210,0
902-307	1200 x 800 x 140	Enligt DIN 876; Grad 1 : Finskavd	230,0
902-308	1500 x 1000 x 180	Enligt DIN 876; Grad 1 : Finskavd	490,0
902-309	2000 x 1000 x 210	Enligt DIN 876; Grad 1 : Finskavd	780,0
902-101	300 x 300 x 70	Enligt DIN 876; Grad 3 : Finhyvlad	15,0
902-102	400 x 400 x 75	Enligt DIN 876; Grad 3 : Finhyvlad	35,0
902-103	500 x 400 x 90	Enligt DIN 876; Grad 3 : Finhyvlad	40,0
902-104	600 x 500 x 95	Enligt DIN 876; Grad 3 : Finhyvlad	65,0
902-105	800 x 500 x 100	Enligt DIN 876; Grad 3 : Finhyvlad	95,0
902-106	1000 x 750 x 140	Enligt DIN 876; Grad 3 : Finhyvlad	210,0
902-107	1200 x 800 x 140	Enligt DIN 876; Grad 3 : Finhyvlad	230,0
902-108	1500 x 1000 x 180	Enligt DIN 876; Grad 3 : Finhyvlad	490,0
902-109	2000 x 1000 x 210	Enligt DIN 876; Grad 3 : Finhyvlad	780,0

Granitvinkel 90°

Serie 972

- Mätvinkel i svart granit, tvåsidigt precisionsslipad.



972-106



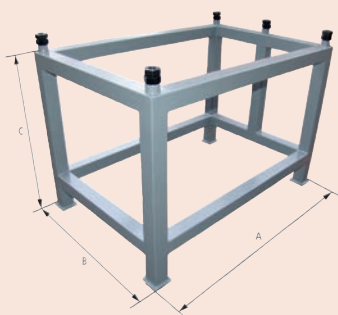
Nr.	Längd mm	Bredd [mm]	Noggrannhet	Levereras	Vikt [kg]
972-106	300 x 200	50	Grad 00	Levereras med fabrikscertifikat	6,5
972-107	400 x 250	50	Grad 00	Levereras med fabrikscertifikat	10,0
972-108	500 x 300	60	Grad 00	Levereras med fabrikscertifikat	17,0
972-109	600 x 400	70	Grad 00	Levereras med fabrikscertifikat	30,0

Tekniska data

Hårdhet	HV 850-900
Böjhallfasthet	13-22 N/mm ²
Prismahallfasthet	Ca. 280 N/mm ²
Längdutvidgningskoefficient*2	(5 till 7,5) x 10 ⁻⁶ x K ⁻¹



Planskiva i granit med stativ (tillval)



Dimensioner för stativ

Planskivor i granit DIN 876

Serie 901

Dessa planskivor i granit med valbara stativ erbjuder följande fördelar:

- Ytan är diamantläppad, sidorna finslipade, undersidan finsågad.
- Svetsat stativ (tillval) med trepunktslagring och två justerskruvar.

Noggrannhetsgrad 00

Nr.	Dimensioner [mm]	Noggrannhet	Max. belastning [kg]	Vikt [kg]
901-131	400 x 250 x 50	Enligt DIN 876	50	15,0
901-132	400 x 400 x 50	Enligt DIN 876	60	25,0
901-133	630 x 400 x 70	Enligt DIN 876	65	53,0
901-134	630 x 630 x 70	Enligt DIN 876	75	83,0
901-135	1000 x 630 x 100	Enligt DIN 876	150	189,0
901-136	1000 x 1000 x 100	Enligt DIN 876	250	300,0
901-137	1200 x 800 x 160	Enligt DIN 876	600	460,0
901-138	1600 x 1000 x 160	Enligt DIN 876	650	768,0
901-139	2000 x 1000 x 220	Enligt DIN 876	750	1 320,0

Noggrannhetsgrad 0

Nr.	Dimensioner [mm]	Noggrannhet	Max. belastning [kg]	Vikt [kg]
901-121	400 x 250 x 50	Enligt DIN 876	100	15,0
901-122	400 x 400 x 50	Enligt DIN 876	120	25,0
901-123	630 x 400 x 70	Enligt DIN 876	130	53,0
901-124	630 x 630 x 70	Enligt DIN 876	150	83,0
901-125	1000 x 630 x 100	Enligt DIN 876	300	189,0
901-126	1000 x 1000 x 100	Enligt DIN 876	500	300,0
901-127	1200 x 800 x 160	Enligt DIN 876	1.200	460,0
901-128	1600 x 1000 x 160	Enligt DIN 876	1.300	768,0
901-129	2000 x 1000 x 220	Enligt DIN 876	1.500	1 320,0

Noggrannhetsgrad 1

Nr.	Dimensioner [mm]	Noggrannhet	Max. belastning [kg]	Vikt [kg]
901-111	400 x 250 x 50	Enligt DIN 876	100	15,0
901-112	400 x 400 x 50	Enligt DIN 876	120	25,0
901-113	630 x 400 x 70	Enligt DIN 876	130	53,0
901-114	630 x 630 x 70	Enligt DIN 876	150	83,0
901-115	1000 x 630 x 100	Enligt DIN 876	300	189,0
901-116	1000 x 1000 x 100	Enligt DIN 876	500	300,0
901-117	1200 x 800 x 160	Enligt DIN 876	1.200	460,0
901-118	1600 x 1000 x 160	Enligt DIN 876	1.300	768,0
901-119	2000 x 1000 x 220	Enligt DIN 876	1.500	1 320,0

Noggrannhetsgrad 2

Nr.	Dimensioner [mm]	Noggrannhet	Max. belastning [kg]	Vikt [kg]
901-101	400 x 250 x 50	Enligt DIN 876	100	15,0
901-102	400 x 400 x 50	Enligt DIN 876	120	25,0
901-103	630 x 400 x 70	Enligt DIN 876	130	53,0
901-104	630 x 630 x 70	Enligt DIN 876	150	83,0
901-105	1000 x 630 x 100	Enligt DIN 876	300	189,0
901-106	1000 x 1000 x 100	Enligt DIN 876	500	300,0
901-107	1200 x 800 x 160	Enligt DIN 876	1.200	460,0
901-108	1600 x 1000 x 160	Enligt DIN 876	1.300	768,0
901-109	2000 x 1000 x 220	Enligt DIN 876	1.500	1 320,0

Stativ

Nr.	Dimensioner [mm]	A [mm]	B [mm]	C [mm]	Vikt [kg]
901-931	630 x 400 x 70	550	350	770	22,0
901-932	630 x 630 x 70	550	550	770	25,0
901-933	1000 x 630 x 100	750	550	740	28,0
901-934	1000 x 1000 x 100	750	750	740	30,0
901-935	1200 x 800 x 160	900	600	680	30,0
901-936	1600 x 1000 x 160	1050	750	680	35,0
901-937	2000 x 1000 x 220	1450	750	620	40,0



Universell vinkelmätare

Serie 187

Universell vinkelmätare som ger er följande fördelar:

- Högprensions vinkelinstrument för noggrann vinkelmätning på t ex maskiner, formar och fixturer.
- Kan monteras på höjdrätsmått.
- Med förstoringsglas.



187-201



187-901

Metrisk

Nr.	Område [Inch]	Eggvinkel	Linjallängd	Levereras	Vikt [g]
187-201	0-90° x4 (360°)	30°, 60° eggjar	137 mm	I etui med tillsatsvinkel	212
187-901	0-90° x4 (360°)	60°, 45°, 30° eggjar	150, 300 mm	I ask med tillsatsvinkel, hållare för höjdrätsmått och förstoringslins	390
187-907	0-90° x4 (360°)	Med 60° och 45° eggjar	150 mm	I ask med hållare för höjdrätsmått, förstoringslins	284
187-908	0-90° x4 (360°)	Med 60° och 45° eggjar	300 mm	I ask med hållare för höjdrätsmått, förstoringslins	318

Tekniska data

Upplösning | 5' (0° - 90° - 0°)

Standardtillbehör

Nr.	Beteckning
187-106	Linjal, 150mm/6", Metrisk/Tum
187-107	Linjal, 300mm/12", Metrisk/Tum
950750	Hållare för höjdrätsmått, Metrisk, Serie 187
187-105	Tillsatsvinkel, för Serie 187

187-106 för 187-901, 187-908

187-107 för 187-901, 187-907

950750 för höjdrätsmått med 9x 9 mm rit snålshållare



Digimatic Universell vinkelmätare

Serie 187

Digimatic universell vinkelmätare med datautgång

- Stor och tydlig digitaldisplay för snabb och säker avläsning.
- Automatisk avstängning efter 10 minuter. Enkel justering med fasta referenspunkter.
- Displaydelen kan flyttas över hela linjalens längd.
- Fininställning för exakt vinkelmätning.
- Kan med hjälp av en hållare monteras på höjdmät- och ritsinstrument i Serie 192.

Funktioner	Serie 187
På/Av	●
DATA (överföring vid ansluten kabel) / HOLD (fryser värdet)	●
Datautgång	●
Nollställning	●
PRESET	●
Vinkel hexadecimal/decimal	●

Tekniska data

Max. tillåtet fel	2' (0,03°)
Repeterbarhet	1' (0,01°)
Strömförsörjning	1 batteri CR-2032
Batterilivslängd	Ca. 2000 timmar
Display	LCD, teckenhöjd 6,5 mm

Standardtillbehör

Nr.	Beteckning
187-106	Linjal, 150mm/6", Metrisk/Tum
187-107	Linjal, 300mm/12", Metrisk/Tum
950750	Hållare för höjdrätsmått, Metrisk, Serie 187

187-106 för 187-501
187-107 för 187-502
950750 för 187-501, 187-502

Specialtillbehör

Nr.	Beteckning
905338	Digimatic kabel, flat, rak, 1m
905409	Digimatic kabel, flat, rak, 2m
06AFM380F	USB Input Tool Direct (Digimatic USB), Digi/Digi2, flat rak typ
02AZD880G	U-WAVE-T, summertyp, trådlös sändare
02AZD730G	U-WAVE-T, IP67-typ, trådlös sändare
02AZD790F	U-WAVE-T anslutningskabel F, flat rak typ
187-105	Tillsatsvinkel, för Series 187

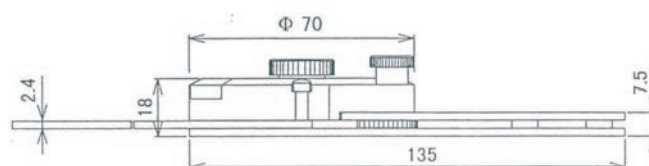
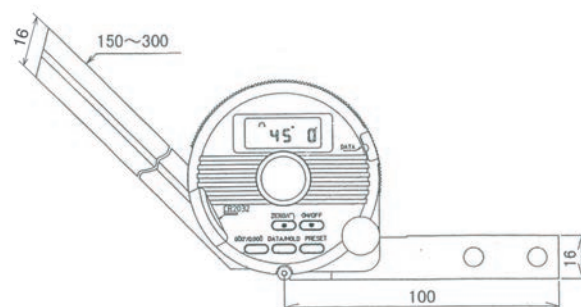
Förbrukningsartiklar

Nr.	Beteckning
055AA217D	Lithiumbatteri CR-2032, 1 st



Metrisk

Nr.	Digital upplösning	Linjalängd	Levereras	Vikt [g]
187-501	1' (0,01°)	150 mm	I en ask med CR-2032 batteri, 150 mm linjal, hållare för höjdrätsmått	624
187-502	1' (0,01°)	300 mm	I en ask inklusive CR-2032 batteri, 300 mm ställinjal, hållare för höjdrätsmått	662



Digitalt vattenpass/vinkelmätare

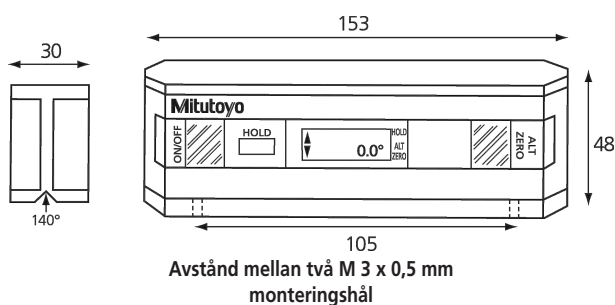
Serie 950

- För kontinuerlig visning av lod, våg, rätvinklighet och alla mellanliggande vinklar.
- Aluminiumram med V-spår och plan anläggningsyta i precisionsutförande.



950-318

Nr.	Noggrannhet (grader)	Repeternoggrannhet (grader)	Datautgång	Känslighet (grader)	Vikt [g]	Levereras
950-318	0,05 (0 till 10) 0,1 (80 till 90) 0,2 (10 till 80)	0,05		0,01 (0 till 9,99) 0,1 (10 till 90)	300	Inklusive etui



Tjockleksmätare

Serie 184 - Bladmått

Tjockleksmätare som är lämpad för ett brett användningsområde.

- Tydlig måttangivelse på varje blad.
- Bladen kan enkelt plockas loss eller låsas i utfällt läge.



184-304S

Metrisk

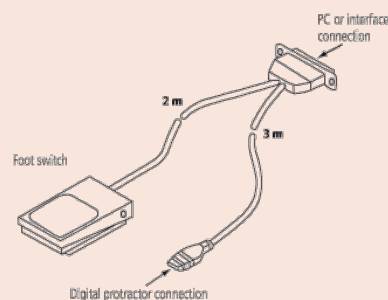
Nr.	Område	Noggrannhet	Antal blad	Bladlängd [mm]
184-304S	0,05-1 mm med 0,05 mm steg	0,05 - 0,15 mm : ±0,005 mm 0,2 - 0,5 mm : ±0,012 mm 0,55 - 1 mm : ±0,02 mm	20	150

Tekniska data

Område (mm)	360° (4 x 90°)
Strömförsörjning	Standardbatteri (9 V) 6LR61
Batterilivslängd	Ca. 500 timmar

Specialtillbehör

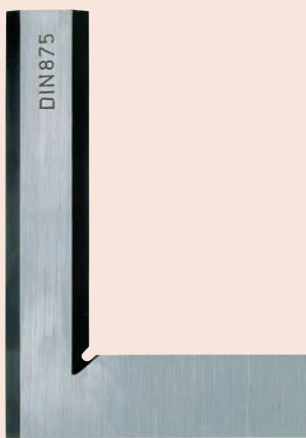
Nr.	Beteckning
50AAA983A	RS-232 C 25-stifts signalkabel med fotomkopplare, for series 950



Stålvinkel 90°

Series 916

- Tre olika typer av vinklar.
- Härdade och precisionsslipade kontrolllytor och egg.



Vinkel med avfasad egg



Anslagsvinkel



Anslagsvinkel med stöd

Vinkel med avfasad egg

Nr.	Längd mm	Tvärsnitt	Noggrannhet	Grad	Anmärkningar
916-105	50x40	14x4	Enligt DIN 875	00	Rostfritt stål
916-106	75x50	15x4	Enligt DIN 875	00	Rostfritt stål
916-107	100x70	20x5	Enligt DIN 875	00	Rostfritt stål
916-108	150x100	25x5	Enligt DIN 875	00	Rostfritt stål
916-109	200x130	30x6	Enligt DIN 875	00	Rostfritt stål

Anslagsvinkel

Nr.	Längd mm	Tvärsnitt	Noggrannhet	Grad	Anmärkningar
916-202	75x50	15x5	Enligt DIN 875	0	Rostfritt stål
916-203	100x70	20x5	Enligt DIN 875	0	Rostfritt stål
916-204	150x100	25x5	Enligt DIN 875	0	Rostfritt stål
916-205	200x130	30x6	Enligt DIN 875	0	Rostfritt stål
916-206	250x165	35x7	Enligt DIN 875	0	Rostfritt stål
916-207	300x200	40x8	Enligt DIN 875	0	Rostfritt stål
916-208	400x265	45x10	Enligt DIN 875	0	Rostfritt stål
916-222	75x50	15x5	Enligt DIN 875	1	Stål
916-223	100x70	20x5	Enligt DIN 875	1	Stål
916-224	150x100	25x5	Enligt DIN 875	1	Stål
916-225	200x130	30x6	Enligt DIN 875	1	Stål
916-226	250x165	35x7	Enligt DIN 875	1	Stål
916-227	300x200	40x8	Enligt DIN 875	1	Stål
916-228	400x265	45x10	Enligt DIN 875	1	Stål
916-229	500x330	50x10	Enligt DIN 875	1	Stål
916-232	75x50	15x5	Enligt DIN 875	2	Stål
916-233	100x70	20x5	Enligt DIN 875	2	Stål
916-234	150x100	25x5	Enligt DIN 875	2	Stål
916-235	200x130	30x6	Enligt DIN 875	2	Stål
916-236	250x165	35x7	Enligt DIN 875	2	Stål
916-237	300x175	35x7	Enligt DIN 875	2	Stål
916-238	400x100	35x7	Enligt DIN 875	2	Stål
916-239	500x150	40x8	Enligt DIN 875	2	Stål

Anslagsvinkel med stöd

Nr.	Längd mm	Tvärsnitt	Noggrannhet	Grad	Anmärkningar
916-311	75x50	15x5	Enligt DIN 875	0	Rostfritt stål
916-312	100x70	20x5	Enligt DIN 875	0	Rostfritt stål
916-313	150x100	25x5	Enligt DIN 875	0	Rostfritt stål
916-314	200x130	30x6	Enligt DIN 875	0	Rostfritt stål
916-315	250x165	35x7	Enligt DIN 875	0	Rostfritt stål
916-316	300x200	40x8	Enligt DIN 875	0	Rostfritt stål
916-317	400x265	45x10	Enligt DIN 875	0	Rostfritt stål
916-321	75x50	15x5	Enligt DIN 875	1	Stål
916-322	100x70	20x5	Enligt DIN 875	1	Stål
916-323	150x100	25x5	Enligt DIN 875	1	Stål
916-324	200x130	30x6	Enligt DIN 875	1	Stål
916-325	250x165	35x7	Enligt DIN 875	1	Stål
916-326	300x200	40x8	Enligt DIN 875	1	Stål
916-327	400x265	45x10	Enligt DIN 875	1	Stål
916-328	500x330	50x10	Enligt DIN 875	1	Stål
916-332	100x70	20x5	Enligt DIN 875	2	Stål
916-333	150x100	25x5	Enligt DIN 875	2	Stål
916-334	200x130	30x6	Enligt DIN 875	2	Stål
916-335	250x165	35x7	Enligt DIN 875	2	Stål
916-336	300x175	35x7	Enligt DIN 875	2	Stål
916-337	400x200	35x7	Enligt DIN 875	2	Stål
916-338	500x250	40x8	Enligt DIN 875	2	Stål

Egglinjal

Serie 528

- Egglinjalerna är särskilt lämpade för kontroll av planhet.
- Härdad, slipad och finläppad mätyta.
- Tillverkad av specialstål. Med isolerande grepp.



Serie 528

Tekniska data

Kontrollleggsvinkel 60°

Nr.	Längd mm	Tvärsnitt	Noggrannhet
528-100	50	25 x 5	DIN 874-2
528-101	75	25 x 5	DIN 874-2
528-102	100	25 x 5	DIN 874-2
528-110	125	25 x 5	DIN 874-2
528-103	150	25 x 5	DIN 874-2
528-104	200	29 x 7	DIN 874-2
528-105	300	32 x 7 mm	DIN 874-2
528-106	400	33 x 10	DIN 874-2
528-107	500	33 x 10	DIN 874-2

Stållinjal

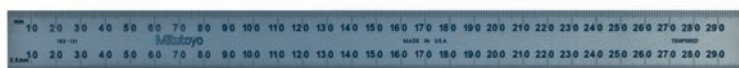
Serie 182

Stela och helböjliga linjaler

- Tydlig gradering på mattkromad yta.
- Härdat rostfritt stål.



182-211



182-131

Metrisk

Helt böjliga linjaler

Nr.	Område [mm]	Upplösning	Bredd	Tjocklek
182-211	0 - 150	1 mm / 0,5 mm (på båda sidor)	12mm	0,4 mm
182-231	0 - 300	1 mm / 0,5 mm (på båda sidor)	12mm	0,4 mm
182-251	0 - 450	1 mm / 0,5 mm (på båda sidor)	19 mm	0,4 mm
182-271	0 - 600	1 mm / 0,5 mm (på båda sidor)	19 mm	0,4 mm

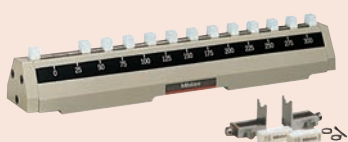
Metrisk

Bred, stel linjal

Nr.	Område [mm]	Upplösning	Bredd	Tjocklek
182-111	0 - 150	1 mm / 0,5 mm (på båda sidor)	19 mm	1,2 mm
182-131	0 - 300	1 mm / 0,5 mm (på båda sidor)	25mm	1,2 mm
182-151	0 - 450	1 mm / 0,5 mm (på båda sidor)	30mm	1,2 mm
182-171	0 - 600	1 mm / 0,5 mm (på båda sidor)	30mm	1,2 mm



Height Master
Sida 320



Check Master
Sida 324



Kalibreringsutrustning
Sida 328

Digital höjdmikrometer

Serie 515

- Standardmodell med digital display, med alla nödvändiga funktioner som krävs av en mångsidig höjdmikrometer.
- Height Master används för kalibrering och inställning av höjdmätare och andra mätton.
- Modeller med passbitarna förskjutna har två mätytor på samma nivå; en riktad uppåt och den andra nedåt.



515-374

Metrisk

Nr.	Område [mm]	Digital upplösning	Omställningssträcka/passbit	Matningsfel	Återgångsfel	Levereras	Vikt [kg]
515-374	10 - 310	0,001 mm	20 mm förskjutna	±2 µm	2 µm	I trälåda med fabrikscertifikat, 11 mm passbit, SR-44 batteri	9,5
515-376	10 - 460	0,001 mm	20 mm förskjutna	±2 µm	2 µm	I trälåda med fabrikscertifikat, 11 mm passbit, SR-44 batteri	13,6
515-378	10 - 610	0,001 mm	20 mm förskjutna	±2,5 µm	2,5 µm	I trälåda med fabrikscertifikat, 11 mm passbit, SR-44 batteri	16,0

Funktioner	Serie 515
DATA (överföring vid ansluten kabel) / HOLD (fryser värdet)	●
Auto avstängning efter 20 min. stillestånd	●
Varning vid låg batterispänning	●
Datautgång	●
PRESET	●
ZERO / ABS omställning	●

Tekniska data

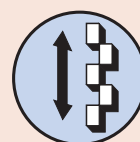
Upplösning	0,002 mm
Mikrometerjustering	20 mm
Mikrometerstigning	0,5 mm
Stigningsnoggrannhet	Område ≤ 310 mm: ±1,5 µm 310 < område ≤ 450 mm: ±2,5 µm 450 < område ≤ 610 mm: ±3,5 µm
Bitarnas parallellitet	Område ≤ 310 mm: 2 µm 310 < område ≤ 610 mm: 2,5 µm
Batterilivslängd	Ca. 1,8 år

Specialtillbehör

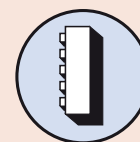
Nr.	Beteckning
515-111	Extrablocksats för hållindikator, för 515-374/515-376/515-378
959149	Digimatic kabel, rak, med dataknapp, 1m
959150	Digimatic kabel, rak, med dataknapp, 2m
06AFM380C	USB Input Tool Direct (Digimatic USB), Digi/Digi2, rak, med dataknapp
02AZD880G	U-WAVE-T, summertyp, trådlös sändare
02AZD730G	U-WAVE-T, IP67-typ, trådlös sändare
02AZD790C	U-WAVE-T anslutningskabel C, rak, med dataknapp

Förbrukningsartiklar

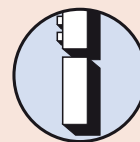
Nr.	Beteckning
938882	Batteri SR-44



Förskjutna 20 mm bitar (flyttbara)



Vertikal användning



Förhöjningsblock (tillval)

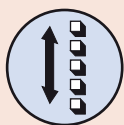
Tekniska data

Upplösning	0,001 mm
Mikrometerjustering	20mm
Mikrometerstigning	0,5mm
Stigningsnoggrannhet	0 < område ≤ 310 mm: ±1,5 μm 310 < område ≤ 610 mm: ±2,5 μm 610 < område ≤ 1010 mm: ±3,5 μm
Bitarnas parallellitet	0 < område ≤ 610 mm: 1,5 μm 610 < v ≤ 1010 mm: 2 μm

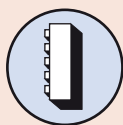
Specialtillbehör

Nr.	Beteckning
900574	Stödbas för vertikal användning, för Height Master
515-110	Extrablocksats för hållindikator, för 515-520/515-523

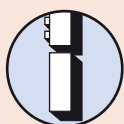
900574 : Levereras som standard till 515-523



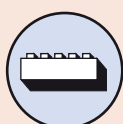
Rakt placerade 10 mm bitar (flyttbara)



Vertikal användning



Förhöjningsblock (tillval)



Horisontell användning



900574 (tillval)
Stödfötter för vertikal användning

Height Master

Serie 515

- Height Master används för kalibrering och inställning av höjdmätare och andra mätdon.
- Modeller med passbitarna förskjutna har två mätytor på samma nivå; en riktad uppåt och den andra nedåt.
- Levereras i träetui.



515-520



Användning i horisontellt läge

Metrisk

Nr.	Område [mm]	Omställningssträcka/passbit	Matningsfel	Återgångsfel	Levereras	Vikt [kg]
515-520	5 - 610	10 mm rak	±1,2 μm	1,2 μm	I trälåda med fabrikscertifikat	45,0
515-523	5 - 1010	10 mm rak	±1,5 μm	1,5 μm	I trälåda med fabrikscertifikat	63,5

Universell Height Master

Serie 515

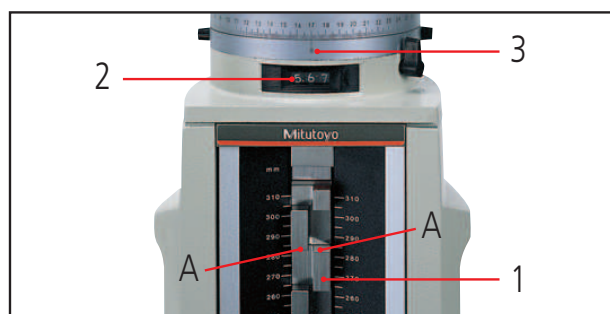
- Den universella höjdmikrometern Height Master är utformad för att användas både vertikalt och horisontellt vilket ger ett brett urval tillämpningar, t.ex. noggrannhetskontroll av bordsrörelser för maskinverktyg.
- Levereras i träetui.



515-322

Metrisk

Nr.	Område [mm]	Omställningssträcka/passbit	Matningsfel	Återgångsfel	Levereras	Vikt [kg]
515-322	5 - 310	20 mm förskjutna	±1 µm	1 µm	I trälåda med fabrikscertifikat	23,0



Höjdmått A

1. Skala 280,000 mm
2. Räkneverk 5,670 mm
3. Trumma 0,000 mm

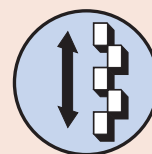
285,670 mm

Tekniska data

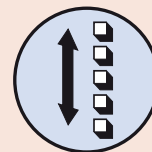
Upplösning	0,001 mm
Mikrometerjustering	20 mm
Mikrometerstigning	0,5 mm
Stigningsnoggrannhet	±1,5 µm
Bitarnas parallellitet	1 µm

Specialtillbehör

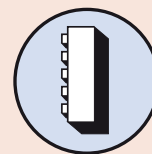
Nr.	Beteckning
515-112	Extrablocksats för hålandikator, för 515-322



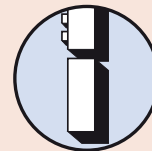
Förskjutna 20 mm bitar (flyttbara)



Rakt placerade 10 mm bitar (flyttbara)
515-310

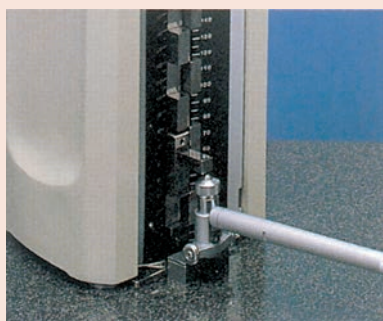


Vertikal användning



Förhöjningsblock (tillval)

Specialtillbehör till höjdmikrometer



Referensinställning av hålandikator

Serie 515

Extrablocksats används för effektiv referensinställning av hålandikatorer och invändiga rörmikrometrar (18-150 mm).



Metrisk

Nr.	Passar till Heightmaster	Vikt [g]
515-112	515-322	142
515-110	515-520 / 515-523	140
515-111	515-374 / 515-376 / 515-378	142

Serie 515

Förhöjningsblock

- Med hjälp av förhöjningsblock 150, 300 och 600 mm kan mätområdet ökas upp till 900 mm.
- För standard och digital Height Master.



Användningsexempel



515-113



515-114



515-115

Metrisk

Nr.	Noggrannhet	Parallellitet	Höjd [mm]	Vikt [kg]
515-113	±0,6 μm	0,6 μm	150 mm	5,7
515-114	±1,0 μm	0,8 μm	300 mm	11,3
515-115	±2,0 μm	1 μm	600 mm	31,0

Inställningsmaster för djupmikrometrar

Serie 515

- Inställningsmaster för djupmikrometrar är utformad för att kontrollera och bestämma ändpunkterna för en djupmikrometers mätområde.
- En 25 mm passbit i hårdmetall ingår att användas som referensyta.



Tekniska data

Refererens noggrannhet	±0,5 μm
Stigningsnoggrannhet	±(1+L/150)μm L= Mät-längd (mm)

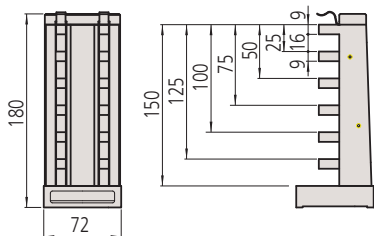


515-571

Metrisk

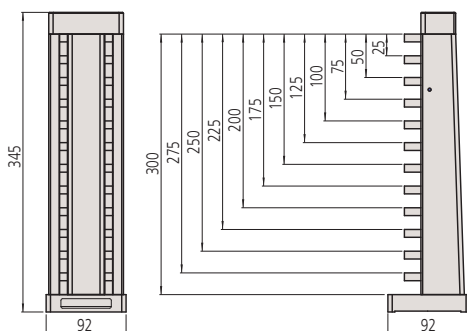
Nr.	Område [mm]	Tillgängliga referensmått	Levereras	Vikt [kg]
515-570	0 - 150	25, 50, 75, 100, 125, 150 mm	I trälåda med fabrikscertifikat, 25 mm referenspassbit i hårdmetall	3,0
515-571	0 - 300	25, 50, 75, 100, 125, 150, 175, 200, 225, 250, 275, 300 mm	I trälåda med fabrikscertifikat, 25 mm referenspassbit i hårdmetall	17,0

mm



515-570

mm



515-571

Inställningsmaster för skjutmått

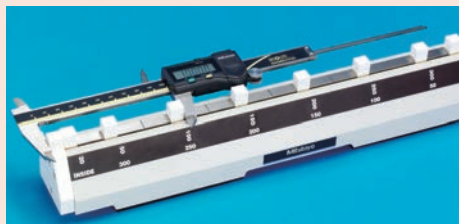
Tekniska data

Stigningsnoggrannhet	Område ≤ 300 mm :
	$\pm 0,005$ mm
Bitarnas parallellitet	Område ≤ 600 mm :
	$\pm 0,007$ mm

Bitarnas parallellitet	Område ≤ 300 mm :
	0,002 mm
Bitarnas parallellitet	Område ≤ 600 mm :
	0,004 mm

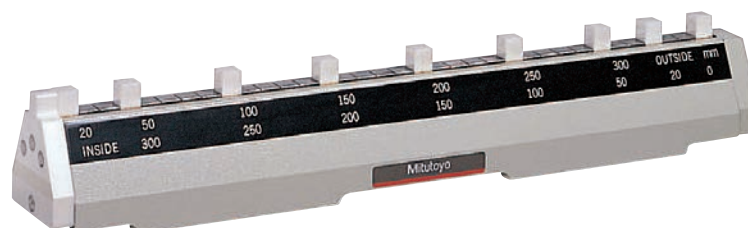
Specialtillbehör

Nr.	Beteckning
602162	Träetui, för 300 mm modell
602164	Träetui, för 600 mm modell



Serie 515

- För kontroll av skjutmått samt höjdmät- och ritsinstrument.
- Med keramiska passbitar.

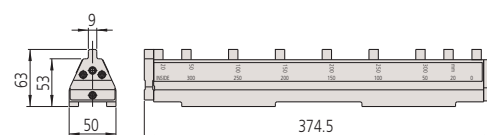


515-555

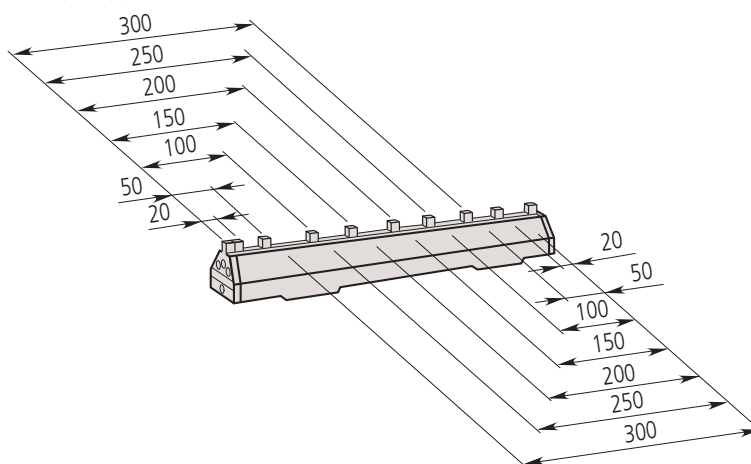
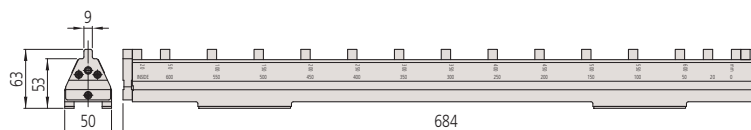
Metrisk

Nr.	Område [mm]	Tillgängliga referensmått för utvärdig/invändig mätning	Levereras	Vikt [kg]
515-555	0 - 300	20, 50, 100, 150, 200, 250 och 300 mm	I hårdpappsförpackning med fabrikscertifikat	4,0
515-556-2	0 - 600	20, 50, 100, 150, 200, 250, 300, 350, 400, 450, 500, 550 och 600 mm	I hårdpappsförpackning med fabrikscertifikat	8,5

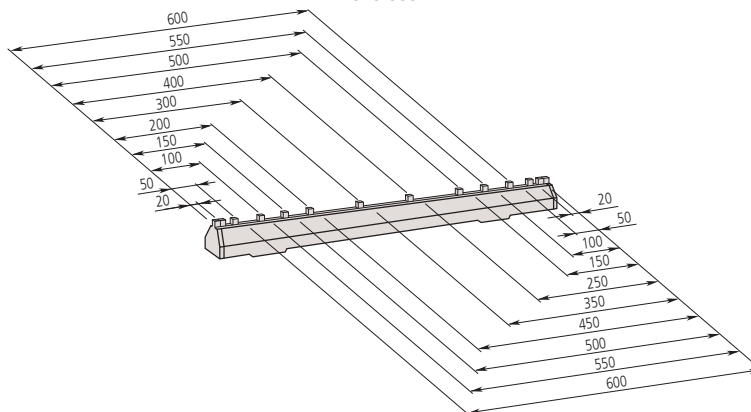
515-555



515-556-2



515-555



515-556-2

Inställningsmaster för invändig mikrometer

Serie 515

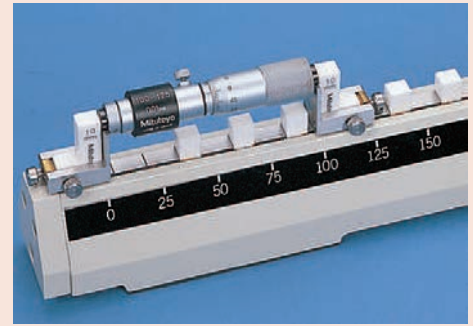
Keramik



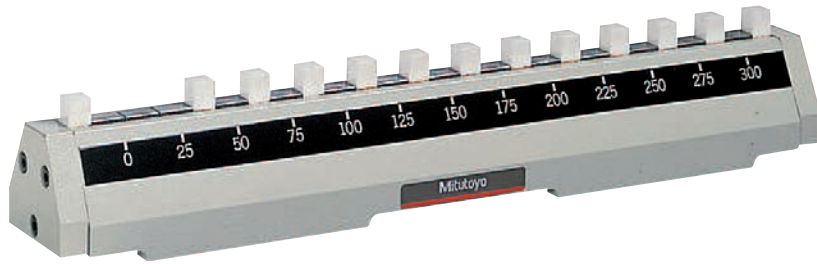
Tekniska data

Stigningsnoggranhet

$\pm(1+L/150) \mu\text{m}$
L = Mätlängd (mm)



Används endast med Serie 133.

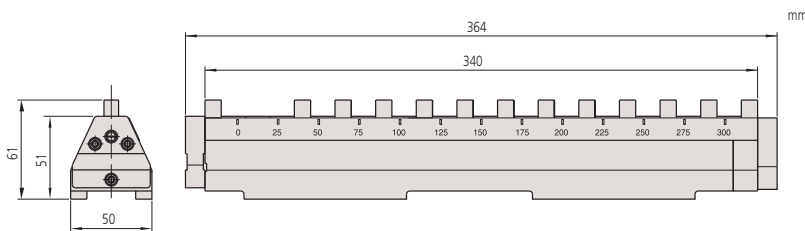


515-585

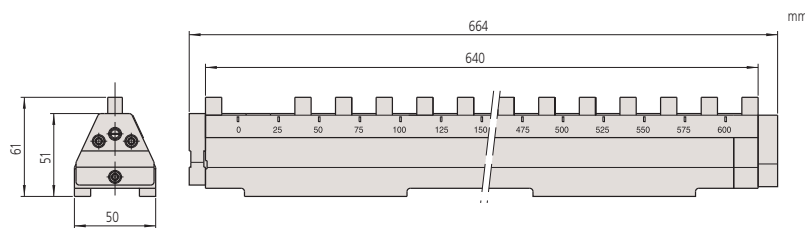


Metrisk

Nr.	Område [mm]	Tillgängliga referensmått	Levereras	Vikt [kg]
515-585	25 - 300	25, 50, 75, 100, 125, 150, 175, 200, 225, 250, 275, 300 mm	I trälåda med fabrikscertifikat, hållare, 2 st 10 mm passbitar	3,9
515-586	25 - 600	25, 50, 75, 100, 125, 150, 175, 200, 225, 250, 275, 300, 325, 350, 375, 400, 425, 450, 475, 500, 525, 550, 575, 600 mm	I trälåda med fabrikscertifikat, hållare, 2 st 10 mm passbitar	7,0



515-585

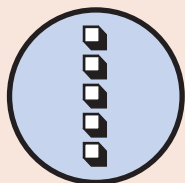


515-586

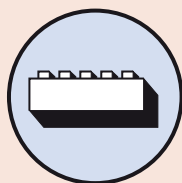
Check Master

Tekniska data

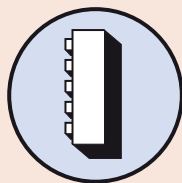
Omställningssträcka/pass-bit	10 mm
Stigningsnoggrannhet	0 < område ≤ 310 mm : ±2,5 μm 310 < område ≤ 610 mm : ±3,5 μm 610 < område ≤ 1010 mm : ±5,0 μm 1010 < område ≤ 1510 mm : ±8,0 μm
Bitarnas parallellitet	0 < område ≤ 310 mm : 1,2 μm 310 < område ≤ 610 mm : 1,5 μm 610 < område ≤ 1010 mm : 2,0 μm 1010 < område ≤ 1510 mm : 2,5 μm
Hårdhet	Mer än 64 HRC



Rakt placerade 10 mm bitar



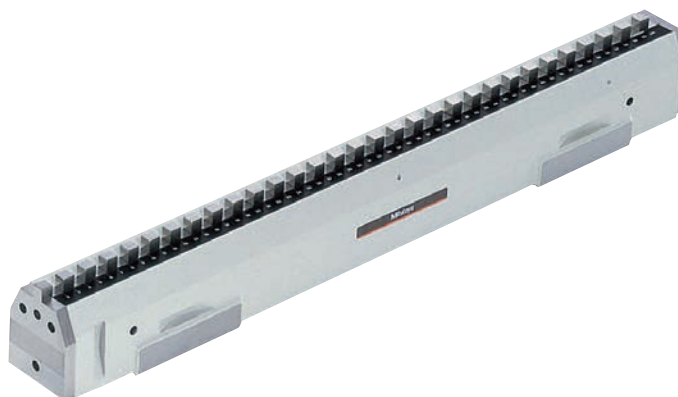
Horisontell användning



Vertikal användning

Serie 515

- Avsedd för kontroll av X-, Y- och Z-koordinaterna hos verktygsmaskiner i precisionsutförande samt koordinatmätmaskiner.
- "Check-Master" består av en fast sammansatt passbitsstege med steglängd 10 mm.
- Levereras i träetui



515-722

Metrisk

Nr.	Område [mm]	Levereras	Vikt [kg]
515-720	0 - 310	I trälåda med fabrikscertifikat	7,0
515-721	0 - 450	I trälåda med fabrikscertifikat	10,0
515-722	0 - 610	I trälåda med fabrikscertifikat	13,0
515-723	0 - 1010	I trälåda med fabrikscertifikat	22,0
515-724	0 - 1510	I trälåda med fabrikscertifikat	30,0



515-724

515-723

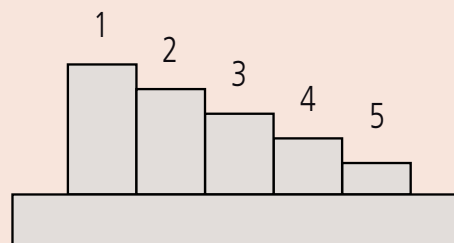
515-722

Step Masters

Serie 516

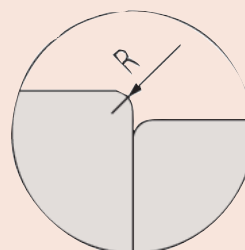
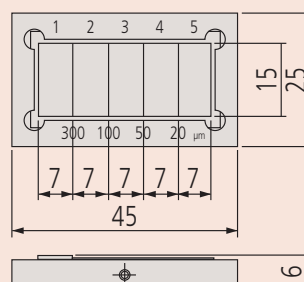
Step Master är ett mätdon med fyra små höjdsteg.

- Step Master är uppbyggd med fem mycket noggranna passbitar i stål eller keramik.
- Varje intelligande steg kalibreras till en upplösning på 0,01 µm med hjälp av interferometer med en noggrannhetstolerans på ±0,2 µm.
- Tillgängliga i stål och keramik.



Stegvärde

	1/2	2/3	3/4	4/5
516-198, 516-498	10 µm	5 µm	2 µm	1 µm
516-199, 516-499	300 µm	100 µm	50 µm	20 µm



516-199 Stål



516-199 Stål

Metrisk

Nr.	Omställningssträcka/passbit	Material	Levereras
516-198	10, 5, 2, 1 µm	Stål	I träetui med fabrikscertifikat
516-198-24	10, 5, 2, 1 µm	Stål	I träetui med JCSS kalibreringscertifikat
516-199	300, 100, 50, 20 µm	Stål	I träetui med fabrikscertifikat
516-199-24	300, 100, 50, 20 µm	Stål	I träetui med JCSS kalibreringscertifikat
516-498	10, 5, 2, 1 µm	Keramik	I trälåda med fabrikscertifikat
516-498-24	10, 5, 2, 1 µm	Keramik	I träetui med JCSS kalibreringscertifikat
516-499	300, 100, 50, 20 µm	Keramik	I trälåda med fabrikscertifikat
516-499-24	300, 100, 50, 20 µm	Keramik	I träetui med JCSS kalibreringscertifikat

Måttpinningar

Serie 926

En komplett inkremental sats med måttpinningar som erbjuder följande fördelar:

- Den innehåller 91 eller 273 st måttpinningar för mätrumsanvändning, eller vid verktygs- och fixtur-tillverkning.



926-210



926-222

Sats om 273 st

Nr.	Noggrannhetsgrad	Anmärkningar	Levereras
926-210	1	1-10mm, i steg om 0,1mm (91 pinnar). Varje av dessa 91 pinnar flankeras av en +0,01mm (övermått) och en -0,01 (undermått) pinne.	I träetui
926-212	2	1-10mm, i steg om 0,1mm (91 pinnar). Varje av dessa 91 pinnar flankeras av en +0,01mm (övermått) och en -0,01 (undermått) pinne.	I träetui

Sats om 91 st

Nr.	Noggrannhetsgrad	Anmärkningar	Levereras
926-220	1	1-10mm, i steg om 0,1mm	I träetui
926-222	2	1-10mm, i steg om 0,1mm	I träetui

Tekniska data

Noggrannhet	DIN 2269
Färdig	Finslipade, från Ø 3 mm med text
Hårdhet	HRC 60-62
Ytjämnhet	RA ≤ 0,1 µm
Längd mm	Upp till ø 6 mm = 50 mm Över ø 6 mm = 70 mm

Tekniska data

Noggrannhet	$(1,5+2L/1000) \mu\text{m}$ L = Mätlängd (mm)
Material	Natriumglas
Termisk utvidgningskoefficient	$(8\pm 1)\times 10^{-6}/\text{K}$

Arbetsnormal i glas

Serie 182

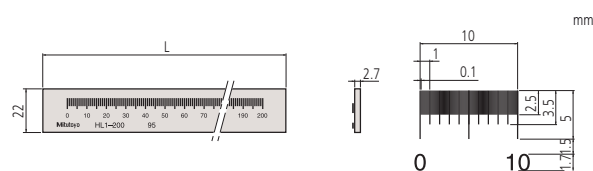
- Glasskalar med hög precision tillverkade med Mitutoyos avancerade Linear Scale-produktionsteknik.
- Utvecklade för att kontrollera förstöringsnoggrannheten hos profilprojektorer och mikroskop samt matningsnoggrannheten på koordinatbord.



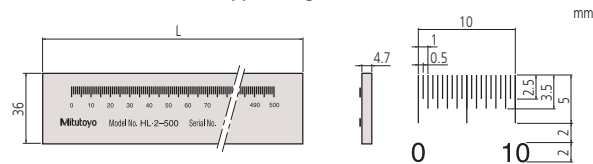
182-525-10 / 182-523-10 / 182-522-10 / 182-513-10

Metrisk

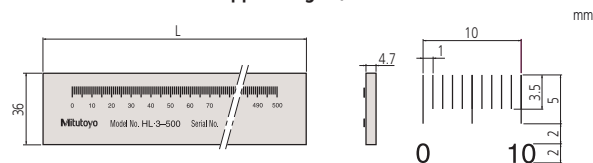
Nr.	Område [mm]	Upplösning [mm]	Tjocklek på delstreck [μm]	Levereras	L [mm]	Vikt [kg]
182-511-10	0 - 50	0,1	20	I trälåda med fabrikscertifikat	75	0,23
182-512-10	0 - 100	0,1	20	I trälåda med fabrikscertifikat	125	0,24
182-521-10	0 - 100	0,5	50	I trälåda med fabrikscertifikat	130	0,27
182-513-10	0 - 150	0,1	20	I trälåda med fabrikscertifikat	175	0,35
182-514-10	0 - 200	0,1	20	I trälåda med fabrikscertifikat	225	0,36
182-522-10	0 - 200	0,5	50	I trälåda med fabrikscertifikat	230	0,32
182-531-10	0 - 250	1	100	I trälåda med fabrikscertifikat	280	0,55
182-523-10	0 - 300	0,5	50	I trälåda med fabrikscertifikat	330	0,57
182-524-10	0 - 400	0,5	50	I trälåda med fabrikscertifikat	430	0,71
182-525-10	0 - 500	0,5	50	I trälåda med fabrikscertifikat	530	0,86
182-532-10	0 - 500	1	100	I trälåda med fabrikscertifikat	530	0,86
182-533-10	0 - 750	1	100	I trälåda med fabrikscertifikat	780	1,22
182-534-10	0 - 1000	1	100	I trälåda med fabrikscertifikat	1030	1,54



Upplösning : 0,5 mm



Upplösning : 0,5 mm



Upplösning : 1 mm

Normal i glas

Serie 182

- Glasskalor med hög precision tillverkade med Mitutoyos avancerade Linear Scale-produktionsteknik.
- Hög noggrannhet för användning som standard vid kalibrering av arbetsnormaler.



Tekniska data

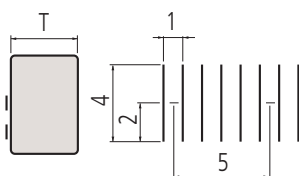
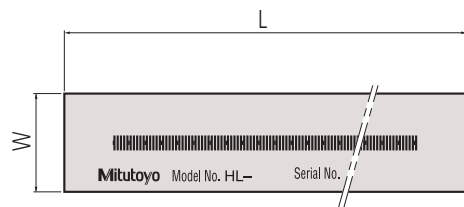
Noggrannhet	(0,5+L/1000) μm L = Mätlängd (mm)
Upplösning	1 mm
Tjocklek på delstreck	4 μm
Material	Lågexpansivt glas
Termisk utvidningskoefficient	(0±0,02)×10 ⁻⁶ /K



182-502-60
182-501-60

Metrisk

Nr.	Område [mm]	L [mm]	T [mm]	W [mm]	Levereras	Vikt [kg]
182-501-50	0 - 250	280	10	20	I trälåda med fabrikscertifikat	0,75
182-501-60	0 - 250	280	10	20	I trälåda med JCSS kalibreringscertifikat	0,75
182-502-50	0 - 500	530	20	30	I trälåda med fabrikscertifikat	1,8
182-502-60	0 - 500	530	20	30	I trälåda med JCSS kalibreringscertifikat	1,8



mm

Kalibreringsinstrument



Tekniska data

Upplösning	0.001 mm
Mätyta	Hårdmetallbelagd, roterande
Greppvidd (skaft)	Ø 6/8 mm

Specialtillbehör

Nr.	Beteckning
12AAK824	Horisontell hållare för hållindikatorer, för serie 170



Serie 170

- Detta kalibreringsinstrument är lämpligt för kontroll av mätur, vippindikatorer och hållindikatorer.
- Hållindikatorer kan kontrolleras såväl horisontellt som vertikalt.



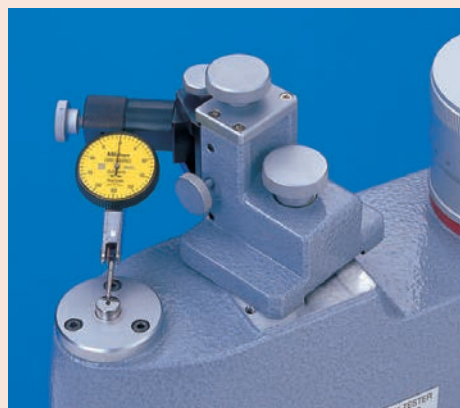
170-102-12

Metrisk

Nr.	Område [mm]	Spindelstigningsfel	Vändsprång	Levereras	Vikt [kg]
170-102-12	0 - 25	±2 µm	0,5 µm	Med hållare 12AAK821	7,5

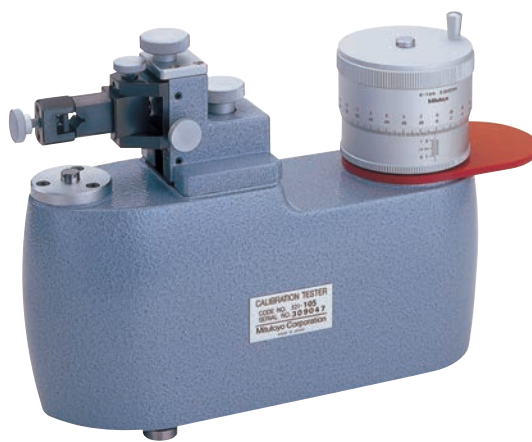
Tekniska data

Upplösning	0.0002 mm
Mätyta	Hårdmetallbelagd, ickero-terande
Greppvidd (skaft)	Ø 4-10 mm



Serie 521

För kalibrering av analoga och digitala mätur, vippindikatorer samt för mätprober med mätområde upp till 5 mm.



521-105

Metrisk

Nr.	Område [mm]	Spindelstigningsfel	Vändsprång	Vikt [kg]
521-103	0 - 1	±0,2 µm	0,2 µm	7,0
521-105	0 - 5	±0,8 µm	0,8 µm	7,5

Kalibreringsinstrument i-Checker 2000

Serie 170

- i-Checker är ett kalibreringsinstrument för kontroll av alla typer av analoga mätur, vipp- och hållindikatorer, digitala mätur och givare och andra elektroniska mätton.
- Kontroll kan utföras 2,5 gånger snabbare jämfört med tidigare modell.
- Detta instrumentet har hög noggrannhet och garanterar därmed mycket tillförlitliga resultat.
- Digitala mätur och givare med datautgång kan kontrolleras mycket effektivt då spindelns position avläses i en helt automatisk mätcykel.
- Analoga mätton kalibreras i ett semiautomatiskt läge där mätpositionen justeras in manuellt, varvid resultatet registreras och visaren flyttas automatiskt till nästa mätposition.



170-402D
med valbara tillbehör

Metrisk

Nr.	Område [mm]	Digital upplösning	Noggrannhet	Levereras	Vikt
170-402D	0 - 100	0,01 µm	±(0,1+0,4L/100) µm L = Mätlängd (mm)	Med ø8 mm skaftbussning, programvara i-Pak, fabrikscertifikat	20 kg



Tekniska data

Noggrannhet	±(0,1+4L/100) µm L = Mätlängd (mm)
Transporthastighet	10 mm/s
Förflyttning av sliden	Motordriven, halvautomatisk, helautomatisk endast för indikator med datautgång
Skala	Linjär encoder
Strömförsörjning	100VAC till 240VAC ±10%, 50/60Hz
Dimensioner (BxHxD) mm	196 x 205,5 x 599,5 mm
PC-anslutning	USB

Specialtillbehör

Nr.	Beteckning
02ASK000	Tillbehör vippindikator, I-Checker, Ø6mm skaft
02ASK180	Tillbehör vippindikator, I-Checker, Ø8mm skaft
02ASK040	Bussning för I-Checker, Ø6mm skaft
02ASL150	Bussning för I-Checker, ø10mm skaft
02ASK060	Bussning för I-Checker, Ø12mm skaft
02ASK070	Bussning för I-Checker, Ø15mm skaft
02ASK080	Bussning för I-Checker, Ø20mm skaft
02ASK710	Bussning för I-Checker, Ø28mm skaft
02ASK090	Bussning för I-Checker, Ø9,525mm skaft
02ASU162	Sats för hållindikator, IC-2000



Kalibrering av vippindikator
med specialtillbehör

Passbitskomparator GBCD-250

Serie 565

Manuell komparator med dubbla givare

- Kalibrering av passbitar enligt EN ISO 3650
- Passbitar mellan 0,1 mm och 250 mm kan enkelt jämföras mot referenspassbiten i GBCD-250.
- Kombinationen av övre och undre givare ger enkla och noggranna mätningar.



Nr.	Område [mm]	Upplösning	Mätenhet	Mättryck [N]
565-151D-01	0,1 - 250	0,001 µm	Linear Gauge (övre, undre)	0,4 N (övre) 0,2 N (undre)

Passbitskomparator GBCD-100A

Serie 565

- Kalibrering av passbitar enligt EN ISO 3650
- Mäter längden på rektangulära passbitar i storleksintervallet 0,5 mm till 100 mm. Den jämför automatiskt passbiten med en lämplig referenspassbit.
- Kompenseringsresultatet påverkas inte av någon vridning av tunnare passbitar tack vare användningen av en övre och undre givare (dubbelhuvudsystem).
- Mätkonfiguration: 1 cykel av automatisk jämförelsemätning med en standardpassbit.



Nr.	Område [mm]	Upplösning	Mätenhet	Mättryck [N]
565-160D-02	0,5 - 100	0,01 µm	Induktiv givare (övre, undre)	1 N (övre) 0,6 N (undre)

Specialtillbehör

Nr.	Beteckning
02ASQ953	Programvara GBPACK-ME (engelskspråkig), för GBCD-250
02ASF040	Värmeisolerande skärm, For GBCD-250
02ASP422	RS-232C-kabel
02ASD130	Hållare för kvadratiska passbitar, för GBCD-250
601644	Cerastone-bryne för passbitar, 150x50x20mm
158-120	Optiskt planglas, 15mm, D=60mm, 0,1µm
516-650E	Underhållsats för passbitar
516-145-E2	Kalibreringsmaster för GB-komparator, 11 delar, se EA-10/02

Specialtillbehör

Nr.	Beteckning
601644	Cerastone-bryne för passbitar, 150x50x20mm
158-120	Optiskt planglas, 15mm, D=60mm, 0,1µm
516-650E	Underhållsats för passbitar
516-145-E2	Kalibreringsmaster för GB-komparator, 11 delar, se EA-10/02

Passbitar i stål, i satser
Sida 335



Passbitar i stål, styckewis
Sida 343



Keramiska passbitar, i satser
Sida 345



CERA Passbitar, styckewis
Sida 352



Specialpassbitar
Sida 353



Tillbehör till passbitar
Sida 355



Passbitssatser i stål, översikt

Mitutoyo tillhandahåller ett brett urval av passbitssatser för att tillgodose industrins olika behov. Att välja den bästa uppsättningen, eller uppsättningarna, beror vanligtvis på den noggrannhet som krävs av de mätdon de ska jämföras mot, kombinationsmöjligheterna och de miljöförhållanden där de kommer att användas.



Stål 32-bitars sats



Stål 33-bitars sats



Stål 34-bitars sats



Stål 46-bitars sats



Stål 47-bitars sats



Stål 56-bitars sats



Stål 76-bitars sats



Stål 87-bitars sats



Stål 88-bitars sats



Stål 103-bitars sats



Stål 112-bitars sats

Stålpassbitar i satser

Klass K med ISO JCSS-certifikat

Klass K med JCSS-certifikat



Kalibreringscertifikat

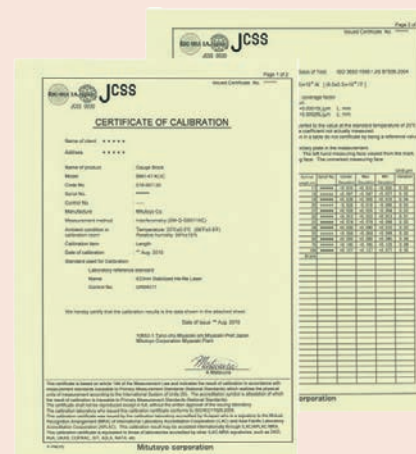
Tekniska data

Noggrannhet

EN ISO 3650

Metrisk

Nr.	Bitar per sats	Tol.klass	Material	Uppsättning
516-596-60	122	K	Stål	1,0005 mm (1 bit) 1,001-1,009 mm (0,001 mm steg / 9 bitar) 1,01-1,49 mm (0,01 mm steg / 49 bitar) 1,6-1,9 mm (0,1 mm steg / 4 bitar) 0,5-24,5 mm (0,5 mm steg / 49 bitar) 30-100 mm (10 mm steg / 8 bitar) 25, 75 mm (50 mm steg / 2 bitar)
516-937-60	112	K	Stål	1,0005 mm (1 bit) 1,001-1,009 mm (0,001 mm steg / 9 bitar) 1,01-1,49 mm (0,01 mm steg / 49 bitar) 0,5-24,5 mm (0,5 mm steg / 49 bitar) 25-100 mm (25 mm steg / 4 bitar)
516-941-60	103	K	Stål	1,005 mm (1 bit) 1,01-1,49 mm (0,01 mm steg / 49 bitar) 0,5-24,5 mm (0,5 mm steg / 49 bitar) 25-100 mm (25 mm steg / 4 bitar)
516-945-60	87	K	Stål	1,001-1,009 mm (0,001 mm steg / 9 bitar) 1,01-1,49 mm (0,01 mm steg / 49 bitar) 0,5-9,5 mm (0,5 mm steg / 19 bitar) 10-100 mm (10 mm steg / 10 bitar)
516-949-60	76	K	Stål	1,005 mm (1 bit) 1,01-1,49 mm (0,01 mm steg / 49 bitar) 0,5-9,5 mm (0,5 mm steg / 19 bitar) 10-40 mm (10 mm steg / 4 bitar) 50-100 mm (25 mm steg / 3 bitar)
516-953-60	56	K	Stål	0,5 mm (1 bit) 1,001-1,009 mm (0,001 mm steg / 9 bitar) 1,01-1,09 mm (0,01 mm steg / 9 bitar) 1,1-1,9 mm (0,1 mm steg / 9 bitar) 1-24 mm (1 mm steg / 24 bitar) 25-100 mm (25 mm steg / 4 bitar)
516-957-60	47	K	Stål	1,005 mm (1 bit) 1,01-1,09 mm (0,01 mm steg / 9 bitar) 1,1-1,9 mm (0,1 mm steg / 9 bitar) 1-24 mm (1 mm steg / 24 bitar) 25-100 mm (25 mm steg / 4 bitar)
516-961-60	47	K	Stål	1,005 mm (1 bit) 1,01-1,09 mm (0,01 mm steg / 19 bitar) 1,2-1,9 mm (0,1 mm steg / 8 bitar) 1-9 mm (1 mm steg / 9 bitar) 10-100 mm (10 mm steg / 10 bitar)
516-994-60	46	K	Stål	1,001-1,009 mm (0,001 mm steg / 9 bitar) 1,01-1,09 mm (0,01 mm steg / 9 bitar) 1,1-1,9 mm (0,1 mm steg / 9 bitar) 1-9 mm (1 mm steg / 9 bitar) 10-100 mm (10 mm steg / 10 bitar)
516-128-60	34	K	Stål	1,0005 mm (1 bit) 1,001-1,009 mm (0,001 mm steg / 9 bitar) 1,01-1,09 mm (0,01 mm steg / 9 bitar) 1,1-1,9 mm (0,1 mm steg / 9 bitar) 1-5 mm (1 mm steg / 5 bitar) 10 mm (1 bit)
516-965-60	32	K	Stål	1,005 mm (1 bit) 1,01-1,09 mm (0,01 mm steg / 9 bitar) 1,1-1,9 mm (0,1 mm steg / 9 bitar) 1-9 mm (1 mm steg / 9 bitar) 10-30 mm (10 mm steg / 3 bitar) 60 mm (1 bit)



JCSS kalibreringscertifikat

Dessa passbitssatser levereras med ett JCSS kalibreringscertifikat (Japan Calibration Service System). Ett JCSS kalibreringscertifikat är jämförbart med t. ex. DAKKS COFRAC, RVA eller UKAS kalibreringscertifikat. Detta kalibreringsresultat är internationellt accepterat.

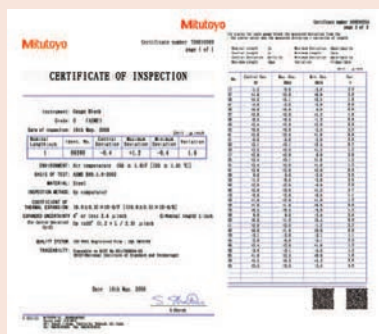
Stålpassbitar i satser

Klass 0 med ISO fabrikscertifikat

Tekniska data

Noggrannhet

EN ISO 3650



Fabrikscertifikat

Klass K/0/1/2 Passbitsatser med JCSS kalibreringscertifikat (utställt av Mitutoyos JCSS ackrediterade laboratorium), se online.

Klass 0 med ISO fabrikscertifikat



Fabrikscertifikat

Metrisk

Nr.	Bitar per sats	Tol.klass	Material	Uppsättning
516-597-10	122	0	Stål	1,0005 mm (1 bitar)
				1,001 - 1,009 mm (9 bitar)
				1,01 - 1,49 mm (49 bitar)
				1,6 - 1,9 mm (4 bitar)
				0,5 - 24,5 mm (49 bitar)
				30 - 100 mm (8 bitar)
516-938-10	112	0	Stål	25, 75 mm (2 bitar)
				1,0005 mm (1 bitar)
				1,001 - 1,009 mm (9 bitar)
				1,01 - 1,49 mm (49 bitar)
				0,5 - 24,5 mm (49 bitar)
				25 - 100 mm (4 bitar)
516-942-10	103	0	Stål	1,005 mm (1 bitar)
				1,01 - 1,49 mm (49 bitar)
				0,5 - 24,5 mm (49 bitar)
				25 - 100 mm (4 bitar)
516-970-10	88	0	Stål	1,0005 mm (1 bit)
				1,001-1,009 mm (0,001 mm steg / 9 bitar)
				1,01-1,49 mm (0,01 mm steg / 49 bitar)
				0,5-9,5 mm (0,5 mm steg / 19 bitar)
516-946-10	87	0	Stål	10-100 mm (10 mm steg / 10 bitar)
				1,001-1,009 mm (0,001 mm steg / 9 bitar)
				1,01-1,49 mm (0,01 mm steg / 49 bitar)
				0,5-9,5 mm (0,5 mm steg / 19 bitar)
516-950-10	76	0	Stål	10-100 mm (10 mm steg / 10 bitar)
				1,005 mm (1 bit)
				1,01-1,49 mm (0,01 mm steg / 49 bitar)
				0,5-9,5 mm (0,5 mm steg / 19 bitar)
516-954-10	56	0	Stål	50-100 mm (25 mm steg / 3 bitar)
				0,5 mm (1 bit)
				1,001-1,009 mm (0,001 mm steg / 9 bitar)
				1,01-1,09 mm (0,01 mm steg / 9 bitar)
516-958-10	47	0	Stål	1,1-1,9 mm (0,1 mm steg / 9 bitar)
				1-24 mm (1 mm steg / 24 bitar)
				1,1-1,9 mm (0,1 mm steg / 9 bitar)
				25-100 mm (25 mm steg / 4 bitar)
516-962-10	47	0	Stål	1,005 mm (1 bit)
				1,01-1,09 mm (0,01 mm steg / 9 bitar)
				1,2-1,9 mm (0,1 mm steg / 8 bitar)
				1-9 mm (1 mm steg / 9 bitar)
516-995-10	46	0	Stål	10-100 mm (10 mm steg / 10 bitar)
				1,001-1,009 mm (0,001 mm steg / 9 bitar)
				1,01-1,09 mm (0,01 mm steg / 9 bitar)
				1,1-1,9 mm (0,1 mm steg / 9 bitar)
516-129-10	34	0	Stål	1-9 mm (1 mm steg / 9 bitar)
				1,0005 mm (1 bit)
				1,001-1,009 mm (0,001 mm steg / 9 bitar)
				1,01-1,09 mm (0,01 mm steg / 9 bitar)
516-966-10	32	0	Stål	1-5 mm (1 mm steg / 5 bitar)
				1,005 mm (1 bit)
				1,01-1,09 mm (0,01 mm steg / 9 bitar)
				1,1-1,9 mm (0,1 mm steg / 9 bitar)
				10-30 mm (10 mm steg / 3 bitar)
				1-9 mm (1 mm steg / 9 bitar)
				10-100 mm (10 mm steg / 10 bitar)
				60 mm (1 bit)

Stålpassbitar i satser

Klass 1 med ISO fabrikscertifikat

Klass 1 med ISO fabrikscertifikat



Fabrikscertifikat

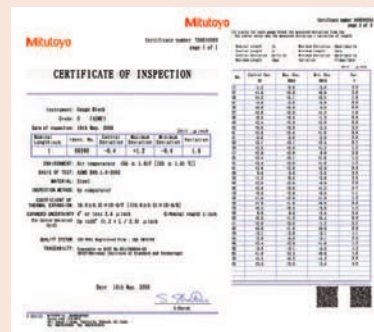
Tekniska data

Noggrannhet

EN ISO 3650

Metrisk

Nr.	Bitar per sats	Tol.klass	Material	Uppsättning
516-598-10	122	1	Stål	1,0005 mm (1 bitar) 1,001 - 1,009 mm (9 bitar) 1,01 - 1,49 mm (49 bitar) 1,6 - 1,9 mm (4 bitar) 0,5 - 24,5 mm (49 bitar) 30 - 100 mm (8 bitar) 25, 75 mm (2 bitar)
516-939-10	112	1	Stål	1,0005 mm (1 bitar) 1,001 - 1,009 mm (9 bitar) 1,01 - 1,49 mm (49 bitar) 0,5 - 24,5 mm (49 bitar) 25 - 100 mm (4 bitar)
516-943-10	103	1	Stål	1,005 mm (1 bitar) 1,01 - 1,49 mm (49 bitar) 0,5 - 24,5 mm (49 bitar) 25 - 100 mm (4 bitar)
516-971-10	88	1	Stål	1,0005 mm (1 bit) 1,001-1,009 mm (0,001 mm steg / 9 bitar) 1,01-1,49 mm (0,01 mm steg / 49 bitar) 0,5-9,5 mm (0,5 mm steg / 19 bitar) 10-100 mm (10 mm steg / 10 bitar)
516-947-10	87	1	Stål	1,001-1,009 mm (0,001 mm steg / 9 bitar) 1,01-1,49 mm (0,01 mm steg / 49 bitar) 0,5-9,5 mm (0,5 mm steg / 19 bitar) 10-100 mm (10 mm steg / 10 bitar)
516-951-10	76	1	Stål	1,005 mm (1 bit) 1,01-1,49 mm (0,01 mm steg / 49 bitar) 0,5-9,5 mm (0,5 mm steg / 19 bitar) 10-40 mm (10 mm steg / 4 bitar) 50-100 mm (25 mm steg / 3 bitar)
516-955-10	56	1	Stål	0,5 mm (1 bit) 1,001-1,009 mm (0,001 mm steg / 9 bitar) 1,01-1,09 mm (0,01 mm steg / 9 bitar) 1,1-1,9 mm (0,1 mm steg / 9 bitar) 1-24 mm (1 mm steg / 24 bitar) 25-100 mm (25 mm steg / 4 bitar)
516-959-10	47	1	Stål	1,005 mm (1 bit) 1,01-1,09 mm (0,01 mm steg / 9 bitar) 1,1-1,9 mm (0,1 mm steg / 9 bitar) 1-24 mm (1 mm steg / 24 bitar) 25-100 mm (25 mm steg / 4 bitar)
516-963-10	47	1	Stål	1,005 mm (1 bit) 1,01-1,09 mm (0,01 mm steg / 19 bitar) 1,2-1,9 mm (0,1 mm steg / 8 bitar) 1-9 mm (1 mm steg / 9 bitar) 10-100 mm (10 mm steg / 10 bitar)
516-996-10	46	1	Stål	1,001-1,009 mm (0,001 mm steg / 9 bitar) 1,01-1,09 mm (0,01 mm steg / 9 bitar) 1,1-1,9 mm (0,1 mm steg / 9 bitar) 1-9 mm (1 mm steg / 9 bitar) 10-100 mm (10 mm steg / 10 bitar)
516-130-10	34	1	Stål	1,0005 mm (1 bit) 1,001-1,009 mm (0,001 mm steg / 9 bitar) 1,01-1,09 mm (0,01 mm steg / 9 bitar) 1,1-1,9 mm (0,1 mm steg / 9 bitar) 1-5 mm (1 mm steg / 5 bitar) 10 mm (1 bit)
516-967-10	32	1	Stål	1,005 mm (1 bit) 1,01-1,09 mm (0,01 mm steg / 9 bitar) 1,1-1,9 mm (0,1 mm steg / 9 bitar) 1-9 mm (1 mm steg / 9 bitar) 10-30 mm (10 mm steg / 3 bitar) 60 mm (1 bit)



Fabrikscertifikat

Klass K/0/1/2 Passbitsatser med JCSS kalibreringscertifikat (utställt av Mitutoyos JCSS ackrediterade laboratorium), se online.

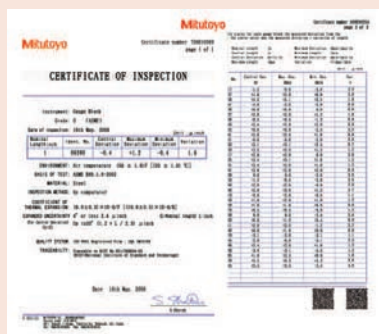
Stålpassbitar i satser

Klass 2 med ISO fabrikscertifikat

Tekniska data

Noggrannhet

EN ISO 3650



Fabrikscertifikat

Klass K/0/1/2 Passbitsatser med JCSS kalibreringscertifikat (utställt av Mitutoyos JCSS ackrediterade laboratorium), se online.



Fabrikscertifikat

Metrisk

Nr.	Bitar per sats	Tol.klass	Material	Uppsättning
516-599-10	122	2	Stål	1,0005 mm (1 bitar)
				1,001 - 1,009 mm (9 bitar)
				1,01 - 1,49 mm (49 bitar)
				1,6 - 1,9 mm (4 bitar)
				0,5 - 24,5 mm (49 bitar)
				30 - 100 mm (8 bitar)
516-940-10	112	2	Stål	1,0005 mm (1 bitar)
				1,001 - 1,009 mm (9 bitar)
				1,01 - 1,49 mm (49 bitar)
				0,5 - 24,5 mm (49 bitar)
				25 - 100 mm (4 bitar)
516-944-10	103	2	Stål	1,005 mm (1 bitar)
				1,01 - 1,49 mm (49 bitar)
				0,5 - 24,5 mm (49 bitar)
				25 - 100 mm (4 bitar)
516-972-10	88	2	Stål	1,0005 mm (1 bit)
				1,001-1,009 mm (0,001 mm steg / 9 bitar)
				1,01-1,49 mm (0,01 mm steg / 49 bitar)
				0,5-9,5 mm (0,5 mm steg / 19 bitar)
516-948-10	87	2	Stål	1,001-1,009 mm (0,001 mm steg / 9 bitar)
				1,01-1,49 mm (0,01 mm steg / 49 bitar)
				0,5-9,5 mm (0,5 mm steg / 19 bitar)
				10-100 mm (10 mm steg / 10 bitar)
516-952-10	76	2	Stål	1,005 mm (1 bit)
				1,01-1,49 mm (0,01 mm steg / 49 bitar)
				0,5-9,5 mm (0,5 mm steg / 19 bitar)
				10-40 mm (10 mm steg / 4 bitar)
516-956-10	56	2	Stål	0,5 mm (1 bit)
				1,001-1,009 mm (0,001 mm steg / 9 bitar)
				1,01-1,09 mm (0,01 mm steg / 9 bitar)
				1,1-1,9 mm (0,1 mm steg / 9 bitar)
516-960-10	47	2	Stål	1,005 mm (1 bit)
				1,01-1,09 mm (0,01 mm steg / 9 bitar)
				1,1-1,9 mm (0,1 mm steg / 9 bitar)
				1-24 mm (1 mm steg / 24 bitar)
516-964-10	47	2	Stål	1,005 mm (1 bit)
				1,01-1,09 mm (0,01 mm steg / 19 bitar)
				1,2-1,9 mm (0,1 mm steg / 8 bitar)
				1-9 mm (1 mm steg / 9 bitar)
516-997-10	46	2	Stål	1,001-1,009 mm (0,001 mm steg / 9 bitar)
				1,01-1,09 mm (0,01 mm steg / 9 bitar)
				1,1-1,9 mm (0,1 mm steg / 9 bitar)
				1-9 mm (1 mm steg / 9 bitar)
516-131-10	34	2	Stål	1,0005 mm (1 bit)
				1,001-1,009 mm (0,001 mm steg / 9 bitar)
				1,01-1,09 mm (0,01 mm steg / 9 bitar)
				1,1-1,9 mm (0,1 mm steg / 9 bitar)
516-968-10	32	2	Stål	1,005 mm (1 bit)
				1,01-1,09 mm (0,01 mm steg / 9 bitar)
				1,1-1,9 mm (0,1 mm steg / 9 bitar)
				1-9 mm (1 mm steg / 9 bitar)
				10-30 mm (10 mm steg / 3 bitar)
				60 mm (1 bit)

Stålpassbitar - Tunna i sats med 0,001/0,05 mm steg och ISO fabrikscertifikat

Med ISO fabrikscertifikat



Fabrikscertifikat



Tekniska data

Noggrannhet

EN ISO 3650



Fabrikscertifikat

Klass K/0/1/2 Passbitssatser med JCSS kalibreringscertifikat (utställt av Mitutoyos JCSS ackrediterade laboratorium), se online.

Metrisk

Nr.	Bitar per sats	Tol.klass	Material	Uppsättning
516-974-10	18	0	Stål	1,001 - 1,009 mm (9 bitar) 0,991 - 0,999 mm (9 bitar)
516-975-10	18	1	Stål	1,001 - 1,009 mm (9 bitar) 0,991 - 0,999 mm (9 bitar)
516-976-10	18	2	Stål	1,001 - 1,009 mm (9 bitar) 0,991 - 0,999 mm (9 bitar)
516-982-10	9	0	Stål	1,001-1,009 mm (0,001 mm steg / 9 bitar)
516-983-10	9	1	Stål	1,001-1,009 mm (0,001 mm steg / 9 bitar)
516-984-10	9	2	Stål	1,001-1,009 mm (0,001 mm steg / 9 bitar)
516-986-10	9	0	Stål	0,991-0,999 mm (0,001 mm steg / 9 bitar)
516-987-10	9	1	Stål	0,991-0,999 mm (0,001 mm steg / 9 bitar)
516-988-10	9	2	Stål	0,991-0,999 mm (0,001 mm steg / 9 bitar)
516-990-10	9	0	Stål	0,10-0,50 mm (0,05 mm steg / 9 bitar)
516-991-10	9	1	Stål	0,10-0,50 mm (0,05 mm steg / 9 bitar)
516-992-10	9	2	Stål	0,10-0,50 mm (0,05 mm steg / 9 bitar)

Stålpassbitar - Långa i sats med ISO fabrikscertifikat

Med ISO fabrikscertifikat



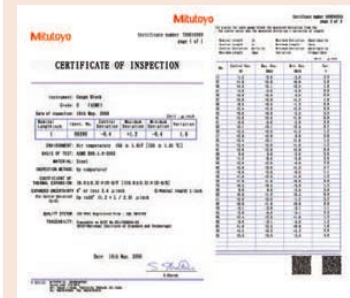
Fabrikscertifikat



Tekniska data

Noggrannhet

EN ISO 3650



Fabrikscertifikat

Klass K/0/1/2 Passbitssatser med JCSS kalibreringscertifikat (utställt av Mitutoyos JCSS ackrediterade laboratorium), se online.

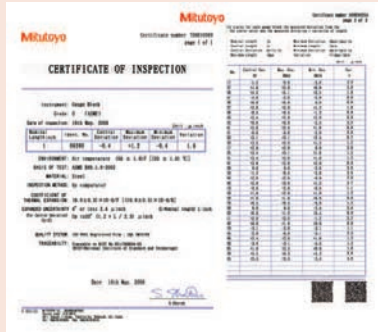
Metrisk

Nr.	Bitar per sats	Tol.klass	Material	Uppsättning
516-702-10	8	0	Stål	125-175 mm (25 mm steg / 3 bitar) 200-250 mm (50 mm steg / 2 bitar) 300-500 mm (100 mm steg / 3 bitar)
516-703-10	8	1	Stål	125-175 mm (25 mm steg / 3 bitar) 200-250 mm (50 mm steg / 2 bitar) 300-500 mm (100 mm steg / 3 bitar)
516-704-10	8	2	Stål	125-175 mm (25 mm steg / 3 bitar) 200-250 mm (50 mm steg / 2 bitar) 300-500 mm (100 mm steg / 3 bitar)

Tekniska data

Noggrannhet

EN ISO 3650



Fabrikscertifikat

Skyddspassbitar i hårdmetall, i satser Metrisk ISO Standard

Skyddspassbitar i satser Metrisk ISO Standard

Denna sats består av två passbitar och erbjuder följande fördelar:

- Slitstark även vid frekvent användning av olika passbitar
- Korrosionsbeständig
- Inga grader orsakade av felaktig hantering
- Nötningsbeständig
- Dimensionstabil



Fabriks-
certifikat

Metrisk

Nr.	Bitar per sats	Tol.klass	Material	Uppsättning
516-807-10	2	0	Hårdmetall	1 mm (2 bitar)
516-806-10	2	1	Hårdmetall	1 mm (2 bitar)
516-803-10	2	0	Hårdmetall	1 mm (2 bitar)
516-802-10	2	1	Hårdmetall	1 mm (2 bitar)

Kontrollsatser för skjutmått Metrisk

Kontrollsatser för skjutmått Metrisk

Tekniska data

Noggrannhet

EN ISO 3650



516-527-10



516-124-10



Fabriks-
certifikat

Metrisk

Nr.	Bitar per sats	Tol.klass	Material	Kalibrering/Standardapplikationer	Uppsättning
516-124-10	3	1	Stål	DIN 862 (1988) VDI/VDE/DGQ 2618	3st.: 30, 41,3, 131,4 mm, Inställningsring (ø4 mm, ø25 mm), handskar
516-125-10	3	2	Stål	DIN 862 (1988) VDI/VDE/DGQ 2618	3st.: 30, 41,3, 131,4 mm, Inställningsring (ø4 mm, ø25 mm), handskar
516-526-10	4	1	Stål	EN ISO 13385-1:2011	4st.: 10, 30, 50, 125 mm, Inställningsring (ø4 mm, ø10 mm), måttpinne (ø10 mm), handskar
516-527-10	4	2	Stål	EN ISO 13385-1:2011	4st.: 10, 30, 50, 125 mm, Inställningsring (ø4 mm, ø10 mm), måttpinne (ø10 mm), handskar

Kontrollsats för mikrometrar Metrisk

Serie 516 - Micro Checker

- För säker infästning av en sats passbitar avsedd för kontroll av bygelmikrometrar.
- Kan användas vertikalt eller horisontellt.
- Parallelliteten på mikrometers mätutor kan kontrolleras med ett optiskt parallellglas som kan monteras på stativet för enkelt handhavande.



516-607



516-607 med passbitar (tillval)

Metrisk

Micro Checker (passbitar och parallellglas är tillval)

Nr.	Lämpliga passbitssatser	Lämpliga passbitsstorlekar [mm]
516-607	516-106-xx, 516-107-xx, 516-108-xx, 516-156-xx, 516-157-xx, 516-158-xx	2,5 / 5,1 / 7,7 / 10,3 / 12,9 / 15 / 17,6 / 20,2 / 22,8 / 25

Kontrollsats för mikrometrar Metrisk



Fabriks-
certifikat

Tekniska data

Noggrannhet

EN ISO 3650

Klass K/0/1/2 Passbitssatser med JCSS kalibreringscertifikat (utställt av Mitutoyos JCSS ackrediterade laboratorium), se online.

Metrisk

Med fabrikscertifikat

Nr.	Bitar per sats	Tol.klass	Material	Kalibrering/Standardapplikationer	Uppsättning
516-580-10	10	0	Stål	För mikrometer med 2 mm spindelstigning (QuantuMike)	2,2, 4,8, 7,8, 10,4, 12, 15,2, 17,4, 19,6, 22,6, 25 mm
516-581-10	10	1	Stål	För mikrometer med 2 mm spindelstigning. (QuantuMike)	2,2, 4,8, 7,8, 10,4, 12, 15,2, 17,4, 19,6, 22,6, 25 mm
516-582-10	10	2	Stål	För mikrometer med 2 mm spindelstigning (QuantuMike)	2,2, 4,8, 7,8, 10,4, 12, 15,2, 17,4, 19,6, 22,6, 25 mm
516-106-10	10	0	Stål	EN ISO 3611 DIN 863 (1999) VDI/VDE/DGQ 2618	2,5, 5,1, 7,7, 10,3, 12,9, 15, 17,6, 20,2, 22,8, 25 mm, Optiskt parallellglas (t = 12 mm)
516-107-10	10	1	Stål	EN ISO 3611 DIN 863 (1999) VDI/VDE/DGQ 2618	2,5, 5,1, 7,7, 10,3, 12,9, 15, 17,6, 20,2, 22,8, 25 mm, Optiskt parallellglas (t = 12 mm)
516-108-10	10	2	Stål	EN ISO 3611 DIN 863 (1999) VDI/VDE/DGQ 2618	2,5, 5,1, 7,7, 10,3, 12,9, 15, 17,6, 20,2, 22,8, 25 mm, Optiskt parallellglas (t = 12 mm)
516-135-10	10	0	Stål	EN ISO 3611 DIN 863 (1999) VDI/VDE/DGQ 2618	2,5, 5,1, 7,7, 10,3, 12,9, 15, 17,6, 20,2, 22,8, 25 mm, Micro Checker, Optiskt parallellglas (t = 12 mm)
516-136-10	10	1	Stål	EN ISO 3611 DIN 863 (1999) VDI/VDE/DGQ 2618	2,5, 5,1, 7,7, 10,3, 12,9, 15, 17,6, 20,2, 22,8, 25 mm, Micro Checker, Optiskt parallellglas (t = 12 mm)
516-137-10	10	2	Stål	EN ISO 3611 DIN 863 (1999) VDI/VDE/DGQ 2618	2,5, 5,1, 7,7, 10,3, 12,9, 15, 17,6, 20,2, 22,8, 25 mm, Micro Checker, Optiskt parallellglas (t = 12 mm)

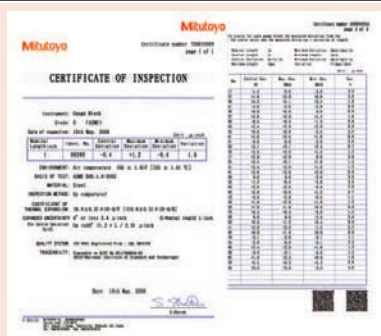
Passbitar i stål Metriska, styckevis

Tekniska data

Noggrannhet	EN ISO 3650
Levereras	I skuren skumplast 0,1-500 mm, i träetui 600-1000 mm

Tilläggsiffror (-XXX) för val av tillgängliga certifikat

ISO/DIN/JIS			
Suffix nr.	Grad	Fabriks-certifikat	Kalibreringscertifikat
-016	K	○	○
-021	0	○	—
-026	0	○	○
-031	1	○	—
-036	1	○	○
-041	2	○	—
-046	2	○	○



Fabrikscertifikat



JCSS kalibreringscertifikat

Dessa passbitssatser levereras med ett JCSS kalibreringscertifikat (Japan Calibration Service System).

Ett JCSS kalibreringscertifikat är jämförbart med t. ex. DAkkS COFRAC, RVA eller UKAS kalibreringscertifikat.

Detta kalibreringsresultat är internationellt accepterat.

Metriska passbitar ≤ 1,19 mm

Beställningsexempel: För att beställa en 0,1 mm ISO Standard klass 1 passbit med JCSS kalibreringscertifikat, välj Nr. 611821-036.



Kalibrerings-certifikat



Fabriks-certifikat



Längd [mm]	Nr.
0,1	611821
0,11	611860
0,12	611861
0,13	611862
0,14	611863
0,15	611822
0,16	611864
0,17	611865
0,18	611866
0,19	611867
0,2	611823
0,21	611868
0,22	611869
0,23	611870
0,24	611871
0,25	611824
0,26	611872
0,27	611873
0,28	611874
0,29	611875
0,3	611825
0,31	611876
0,32	611877
0,33	611878
0,34	611879
0,35	611826
0,36	611880
0,37	611881
0,38	611882
0,39	611883
0,4	611827
0,41	611884
0,42	611885
0,43	611886
0,44	611887
0,45	611828
0,46	611888
0,47	611889
0,48	611890
0,49	611891
0,5	611506
0,51	611892
0,52	611893

Längd [mm]	Nr.
0,53	611894
0,54	611895
0,55	611896
0,56	611897
0,57	611898
0,58	611899
0,59	611900
0,6	611901
0,61	611902
0,62	611903
0,63	611904
0,64	611905
0,65	611906
0,66	611907
0,67	611908
0,68	611909
0,69	611910
0,7	611911
0,71	611912
0,72	611913
0,73	611914
0,74	611915
0,75	611916
0,76	611917
0,77	611918
0,78	611919
0,79	611920
0,8	611921
0,81	611922
0,82	611923
0,83	611924
0,84	611925
0,85	611926
0,86	611927
0,87	611928
0,88	611929
0,89	611930
0,9	611931
0,91	611932
0,92	611933
0,93	611934
0,94	611935
0,95	611936

Längd [mm]	Nr.
0,96	611937
0,97	611938
0,98	611939
0,99	611940
0,991	611551
0,992	611552
0,993	611553
0,994	611554
0,995	611555
0,996	611556
0,997	611557
0,998	611558
0,999	611559
1	611611
1,0005	611520
1,001	611521
1,002	611522
1,003	611523
1,004	611524
1,005	611525
1,006	611526
1,007	611527
1,008	611528
1,009	611529
1,01	611561
1,02	611562
1,03	611563
1,04	611564
1,05	611565
1,06	611566
1,07	611567
1,08	611568
1,09	611569
1,1	611570
1,11	611571
1,12	611572
1,13	611573
1,14	611574
1,15	611575
1,16	611576
1,17	611577
1,18	611578
1,19	611579

Passbitar i stål Metrisk, styckevis

Metrisk passbitar ≤ 1000 mm

Beställningsexempel: För att beställa en 1,2 mm ISO Standard klass K passbit med JCSS kalibreringscertifikat, välj Nr. 611580-016.



Fabriks-
certifikat



Kalibrerings-
certifikat

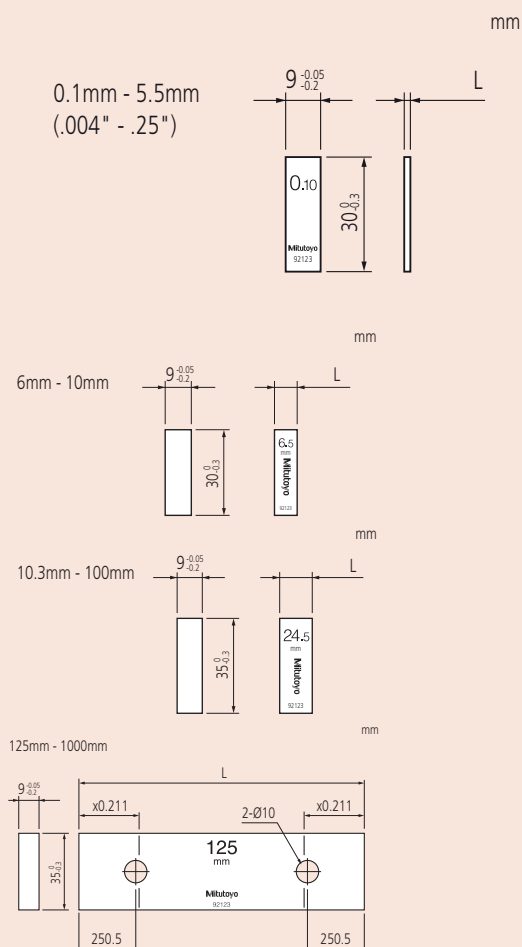
Längd [mm]	Nr.
1,2	611580
1,21	611581
1,22	611582
1,23	611583
1,24	611584
1,25	611585
1,26	611586
1,27	611587
1,28	611588
1,29	611589
1,3	611590
1,31	611591
1,32	611592
1,33	611593
1,34	611594
1,35	611595
1,36	611596
1,37	611597
1,38	611598
1,39	611599
1,4	611600
1,41	611601
1,42	611602
1,43	611603
1,44	611604
1,45	611605
1,46	611606
1,47	611607
1,48	611608
1,49	611609
1,5	611641
1,6	611516
1,7	611517
1,8	611518
1,9	611519
2	611612
2,0005	611690
2,001	611691
2,002	611692
2,003	611693
2,004	611694
2,005	611695
2,006	611696
2,007	611697
2,008	611698
2,009	611699
2,01	611701
2,02	611702
2,03	611703
2,04	611704
2,05	611705
2,06	611706
2,07	611707
2,08	611708
2,09	611709
2,1	611710
2,11	611711
2,12	611712
2,13	611713
2,14	611714

Längd [mm]	Nr.
2,15	611715
2,16	611716
2,17	611717
2,18	611718
2,19	611719
2,2	611720
2,21	611721
2,22	611722
2,23	611723
2,24	611724
2,25	611725
2,26	611726
2,27	611727
2,28	611728
2,29	611729
2,3	611730
2,31	611731
2,32	611732
2,33	611733
2,34	611734
2,35	611735
2,36	611736
2,37	611737
2,38	611738
2,39	611739
2,4	611740
2,41	611741
2,42	611742
2,43	611743
2,44	611744
2,45	611745
2,46	611746
2,47	611747
2,48	611748
2,49	611749
2,5	611642
2,6	611750
2,7	611751
2,8	611752
2,9	611753
3	611613
3,5	611643
4	611614
4,5	611644
5	611615
5,1	611850
5,5	611645
6	611616
6,5	611646
7	611617
7,5	611647
7,7	611851
8	611618
8,5	611648
9	611619
9,5	611649
10	611671
10,3	611852
10,5	611650
11	611621

Längd [mm]	Nr.
11,5	611651
12	611622
12,5	611652
12,9	611853
13	611623
13,5	611653
14	611624
14,5	611654
15	611625
15,5	611655
16	611626
16,5	611656
17	611627
17,5	611657
17,6	611854
18	611628
18,5	611658
19	611629
19,5	611659
20	611672
20,2	611855
20,5	611660
21	611631
21,5	611661
22	611632
22,5	611662
22,8	611856
23	611633
23,5	611663
24	611634
24,5	611664
25	611635
25,25	611754
30	611673
35	611755
40	611674
41,3	611857
45	611756
50	611675
60	611676
70	611677
75	611801
80	611678
90	611679
100	611681
125	611802
131,4	611858
150	611803
175	611804
200	611682
250	611805
300	611683
400	611684
500	611685
600	611840
700	611841
750	611842
800	611843
900	611844
1000	611845

**Tilläggsiffror (-XXX)
för val av tillgängliga certifikat**

ISO/DIN/JIS			
Suffix nr.	Grad	Fabriks-certifikat	Kalibreringscertifikat
			JCSS
-016	K	○	○
-021	0	○	○
-026	0	○	○
-031	1	○	○
-036	1	○	○
-041	2	○	○
-046	2	○	○



Keramiska passbitssatser, metrisk, översikt

Mitutoyo tillhandahåller ett brett urval av passbitssatser för att tillgodose industrins olika behov. Att välja den bästa uppsättningen, eller uppsättningarna, beror vanligtvis på den noggrannhet som krävs av de mätdon de ska jämföras mot, kombinationsmöjligheterna och de miljöförhållanden där de kommer att användas.



CERA 32-bitars sats



CERA 34-bitars sats



CERA 46-bitars sats



CERA 47-bitars sats



CERA 56-bitars sats



CERA 76-bitars sats



CERA 103-bitars sats



CERA 112-bitars sats

Klass 0 med fabrikscertifikat

Klass 0 med fabrikscertifikat



Fabriks-
certifikat

Tekniska data

Noggrannhet

EN ISO 3650

Metrisk

Nr.	Bitar per sats	Tol.klass	Material	Uppsättning
516-338-10	112	0	Keramik	1,0005 mm (1 bit) 1,001-1,009 mm (0,001 mm steg / 9 bitar) 1,01-1,49 mm (0,01 mm steg / 49 bitar) 0,5-24,5 mm (0,5 mm steg / 49 bitar) 25-100 mm (25 mm steg / 4 bitar)
516-342-10	103	0	Keramik	1,005 mm (1 bitar) 1,01 - 1,49 mm (49 bitar) 0,5 - 24,5 mm (49 bitar) 25 - 100 mm (4 bitar)
516-370-10	88	0	Keramik	1,0005 mm (1 bit) 1,001-1,009 mm (0,001 mm steg / 9 bitar) 1,01-1,49 mm (0,01 mm steg / 49 bitar) 0,5-9,5 mm (0,5 mm steg / 19 bitar) 10-100 mm (10 mm steg / 10 bitar)
516-346-10	87	0	Keramik	1,001-1,009 mm (0,001 mm steg / 9 bitar) 1,01-1,49 mm (0,01 mm steg / 49 bitar) 0,5-9,5 mm (0,5 mm steg / 19 bitar) 10-100 mm (10 mm steg / 10 bitar)
516-350-10	76	0	Keramik	1,005 mm (1 bit) 1,01-1,49 mm (0,01 mm steg / 49 bitar) 0,5-9,5 mm (0,5 mm steg / 19 bitar) 10-40 mm (10 mm steg / 4 bitar) 50-100 mm (25 mm steg / 3 bitar)
516-354-10	56	0	Keramik	0,5 mm (1 bit) 1,001-1,009 mm (0,001 mm steg / 9 bitar) 1,01-1,09 mm (0,01 mm steg / 9 bitar) 1,1-1,9 mm (0,1 mm steg / 9 bitar) 1-24 mm (1 mm steg / 24 bitar) 25-100 mm (25 mm steg / 4 bitar)
516-358-10	47	0	Keramik	1,005 mm (1 bit) 1,01-1,09 mm (0,01 mm steg / 9 bitar) 1,1-1,9 mm (0,1 mm steg / 9 bitar) 1-24 mm (1 mm steg / 24 bitar) 25-100 mm (25 mm steg / 4 bitar)
516-362-10	47	0	Keramik	1,005 mm (1 bit) 1,01-1,09 mm (0,01 mm steg / 19 bitar) 1,2-1,9 mm (0,1 mm steg / 8 bitar) 1-9 mm (1 mm steg / 9 bitar) 10-100 mm (10 mm steg / 10 bitar)
516-395-10	46	0	Keramik	1,001-1,009 mm (0,001 mm steg / 9 bitar) 1,01-1,09 mm (0,01 mm steg / 9 bitar) 1,1-1,9 mm (0,1 mm steg / 9 bitar) 1-9 mm (1 mm steg / 9 bitar) 10-100 mm (10 mm steg / 10 bitar)
516-179-10	34	0	Keramik	1,0005 mm (1 bit) 1,001-1,009 mm (0,001 mm steg / 9 bitar) 1,01-1,09 mm (0,01 mm steg / 9 bitar) 1,1-1,9 mm (0,1 mm steg / 9 bitar) 1-5 mm (1 mm steg / 5 bitar) 10 mm (1 bit)
516-366-10	32	0	Keramik	1,005 mm (1 bit) 1,01-1,09 mm (0,01 mm steg / 9 bitar) 1,1-1,9 mm (0,1 mm steg / 9 bitar) 1-9 mm (1 mm steg / 9 bitar) 10-30 mm (10 mm steg / 3 bitar) 60 mm (1 bit)



Fabrikscertifikat

Klass K/0/1/2 Passbitssatser med JCSS kalibreringscertifikat (utställt av Mitutoyos JCSS ackrediterade laboratorium), se online.

Klass 1 med fabrikscertifikat

Tekniska data

Noggrannhet

EN ISO 3650



Fabrikscertifikat

Klass K/0/1/2 Passbitsatser med JCSS kalibreringscertifikat (utställt av Mitutoyos JCSS ackrediterade laboratorium), se online.

Klass 1 med fabrikscertifikat



Fabriks-
certifikat

Metrisk

Nr.	Bitar per sats	Tol.klass	Material	Uppsättning
516-339-10	112	1	Keramik	1,0005 mm (1 bit) 1,001-1,009 mm (0,001 mm steg / 9 bitar) 1,01-1,49 mm (0,01 mm steg / 49 bitar) 0,5-24,5 mm (0,5 mm steg / 49 bitar) 25-100 mm (25 mm steg / 4 bitar)
516-343-10	103	1	Keramik	1,005 mm (1 bitar) 1,01 - 1,49 mm (49 bitar) 0,5 - 24,5 mm (49 bitar) 25 - 100 mm (4 bitar)
516-371-10	88	1	Keramik	1,0005 mm (1 bit) 1,001-1,009 mm (0,001 mm steg / 9 bitar) 1,01-1,49 mm (0,01 mm steg / 49 bitar) 0,5-9,5 mm (0,5 mm steg / 19 bitar) 10-100 mm (10 mm steg / 10 bitar)
516-347-10	87	1	Keramik	1,001-1,009 mm (0,001 mm steg / 9 bitar) 1,01-1,49 mm (0,01 mm steg / 49 bitar) 0,5-9,5 mm (0,5 mm steg / 19 bitar) 10-100 mm (10 mm steg / 10 bitar)
516-351-10	76	1	Keramik	1,005 mm (1 bit) 1,01-1,49 mm (0,01 mm steg / 49 bitar) 0,5-9,5 mm (0,5 mm steg / 19 bitar) 10-40 mm (10 mm steg / 4 bitar) 50-100 mm (25 mm steg / 3 bitar)
516-355-10	56	1	Keramik	0,5 mm (1 bit) 1,001-1,009 mm (0,001 mm steg / 9 bitar) 1,01-1,09 mm (0,01 mm steg / 9 bitar) 1,1-1,9 mm (0,1 mm steg / 9 bitar) 1-24 mm (1 mm steg / 24 bitar) 25-100 mm (25 mm steg / 4 bitar)
516-359-10	47	1	Keramik	1,005 mm (1 bit) 1,01-1,09 mm (0,01 mm steg / 9 bitar) 1,1-1,9 mm (0,1 mm steg / 9 bitar) 1-24 mm (1 mm steg / 24 bitar) 25-100 mm (25 mm steg / 4 bitar)
516-363-10	47	1	Keramik	1,005 mm (1 bit) 1,01-1,09 mm (0,01 mm steg / 19 bitar) 1,2-1,9 mm (0,1 mm steg / 8 bitar) 1-9 mm (1 mm steg / 9 bitar) 10-100 mm (10 mm steg / 10 bitar)
516-396-10	46	1	Keramik	1,001-1,009 mm (0,001 mm steg / 9 bitar) 1,01-1,09 mm (0,01 mm steg / 9 bitar) 1,1-1,9 mm (0,1 mm steg / 9 bitar) 1-9 mm (1 mm steg / 9 bitar) 10-100 mm (10 mm steg / 10 bitar)
516-180-10	34	1	Keramik	1,0005 mm (1 bit) 1,001-1,009 mm (0,001 mm steg / 9 bitar) 1,01-1,09 mm (0,01 mm steg / 9 bitar) 1,1-1,9 mm (0,1 mm steg / 9 bitar) 1-5 mm (1 mm steg / 5 bitar) 10 mm (1 bit)
516-367-10	32	1	Keramik	1,005 mm (1 bit) 1,01-1,09 mm (0,01 mm steg / 9 bitar) 1,1-1,9 mm (0,1 mm steg / 9 bitar) 1-9 mm (1 mm steg / 9 bitar) 10-30 mm (10 mm steg / 3 bitar) 60 mm (1 bit)

Klass 2 med fabrikscertifikat

Klass 2 med fabrikscertifikat



Fabriks-
certifikat

Tekniska data

Noggrannhet

EN ISO 3650

Metrisk

Nr.	Bitar per sats	Tol.klass	Material	Uppsättning
516-340-10	112	2	Keramik	1,0005 mm (1 bit) 1,001-1,009 mm (0,001 mm steg / 9 bitar) 1,01-1,49 mm (0,01 mm steg / 49 bitar) 0,5-24,5 mm (0,5 mm steg / 49 bitar) 25-100 mm (25 mm steg / 4 bitar)
516-344-10	103	2	Keramik	1,005 mm (1 bitar) 1,01 - 1,49 mm (49 bitar) 0,5 - 24,5 mm (49 bitar) 25 - 100 mm (4 bitar)
516-372-10	88	2	Keramik	1,0005 mm (1 bit) 1,001-1,009 mm (0,001 mm steg / 9 bitar) 1,01-1,49 mm (0,01 mm steg / 49 bitar) 0,5-9,5 mm (0,5 mm steg / 19 bitar) 10-100 mm (10 mm steg / 10 bitar)
516-348-10	87	2	Keramik	1,001-1,009 mm (0,001 mm steg / 9 bitar) 1,01-1,49 mm (0,01 mm steg / 49 bitar) 0,5-9,5 mm (0,5 mm steg / 19 bitar) 10-100 mm (10 mm steg / 10 bitar)
516-352-10	76	2	Keramik	1,005 mm (1 bit) 1,01-1,49 mm (0,01 mm steg / 49 bitar) 0,5-9,5 mm (0,5 mm steg / 19 bitar) 10-40 mm (10 mm steg / 4 bitar) 50-100 mm (25 mm steg / 3 bitar)
516-356-10	56	2	Keramik	0,5 mm (1 bit) 1,001-1,009 mm (0,001 mm steg / 9 bitar) 1,01-1,09 mm (0,01 mm steg / 9 bitar) 1,1-1,9 mm (0,1 mm steg / 9 bitar) 1-24 mm (1 mm steg / 24 bitar) 25-100 mm (25 mm steg / 4 bitar)
516-360-10	47	2	Keramik	1,005 mm (1 bit) 1,01-1,09 mm (0,01 mm steg / 9 bitar) 1,1-1,9 mm (0,1 mm steg / 9 bitar) 1-24 mm (1 mm steg / 24 bitar) 25-100 mm (25 mm steg / 4 bitar)
516-364-10	47	2	Keramik	1,005 mm (1 bit) 1,01-1,09 mm (0,01 mm steg / 19 bitar) 1,2-1,9 mm (0,1 mm steg / 8 bitar) 1-9 mm (1 mm steg / 9 bitar) 10-100 mm (10 mm steg / 10 bitar)
516-397-10	46	2	Keramik	1,001-1,009 mm (0,001 mm steg / 9 bitar) 1,01-1,09 mm (0,01 mm steg / 9 bitar) 1,1-1,9 mm (0,1 mm steg / 9 bitar) 1-9 mm (1 mm steg / 9 bitar) 10-100 mm (10 mm steg / 10 bitar)
516-181-10	34	2	Keramik	1,0005 mm (1 bit) 1,001-1,009 mm (0,001 mm steg / 9 bitar) 1,01-1,09 mm (0,01 mm steg / 9 bitar) 1,1-1,9 mm (0,1 mm steg / 9 bitar) 1-5 mm (1 mm steg / 5 bitar) 10 mm (1 bit)
516-368-10	32	2	Keramik	1,005 mm (1 bit) 1,01-1,09 mm (0,01 mm steg / 9 bitar) 1,1-1,9 mm (0,1 mm steg / 9 bitar) 1-9 mm (1 mm steg / 9 bitar) 10-30 mm (10 mm steg / 3 bitar) 60 mm (1 bit)



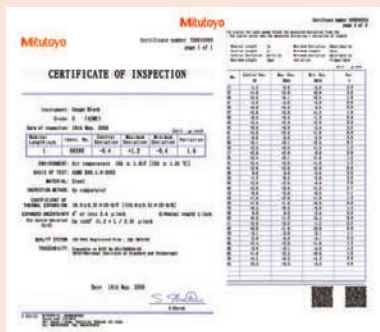
Fabrikscertifikat

Klass K/0/1/2 Passbitssatser med JCSS kalibreringscertifikat (utställt av Mitutoyos JCSS ackrediterade laboratorium), se online.

Tekniska data

Noggrannhet

EN ISO 3650



Mitutoyos passbitar och fabrikscertifikat

Ett fabrikscertifikat bifogas alla Mitutoyos passbitar med ett serienummer på lådan (om det är en sats) och ett identifikationsnummer på varje passbit. Varje enskild passbits avvikelse från det nominella måttet vid inspektionstillfället noteras. För denna typ av kontroll mäts varje passbit mot en grad högre master med hjälp av en passbitskomparator. Passbitar med grad K mäts med en primär mätmetod med hjälp av en interferometer.

Klass K/0/1/2 Passbitssatser med JCSS kalibreringscertifikat (utställt av Mitutoyos JCSS ackrediterade laboratorium), se online.

Tekniska data

Noggrannhet

EN ISO 3650

Klass K/0/1/2 Passbitssatser med JCSS kalibreringscertifikat (utställt av Mitutoyos JCSS ackrediterade laboratorium), se online.

Keramiska passbitar - tunna i satser med 0,001 mm steg och ISO fabrikscertifikat

Med ISO fabrikscertifikat



Fabriks-
certifikat



Metrisk

Nr.	Bitar per sats	Tol.klass	Material	Uppsättning
516-374-10	18	0	Keramik	0,991-0,999 mm (0,001 mm steg / 9 bitar) 1,001-1,009 mm (0,001 mm steg / 9 bitar)
516-375-10	18	1	Keramik	0,991-0,999 mm (0,001 mm steg / 9 bitar) 1,001-1,009 mm (0,001 mm steg / 9 bitar)
516-376-10	18	2	Keramik	0,991-0,999 mm (0,001 mm steg / 9 bitar) 1,001-1,009 mm (0,001 mm steg / 9 bitar)
516-382-10	9	0	Keramik	1,001-1,009 mm (0,001 mm steg / 9 bitar)
516-383-10	9	1	Keramik	1,001-1,009 mm (0,001 mm steg / 9 bitar)
516-384-10	9	2	Keramik	1,001-1,009 mm (0,001 mm steg / 9 bitar)
516-386-10	9	0	Keramik	0,991-0,999 mm (0,001 mm steg / 9 bitar)
516-387-10	9	1	Keramik	0,991-0,999 mm (0,001 mm steg / 9 bitar)
516-388-10	9	2	Keramik	0,991-0,999 mm (0,001 mm steg / 9 bitar)

Keramiska passbitar - Långa i sats med ISO fabrikscertifikat

Med ISO fabrikscertifikat



Fabriks-
certifikat



Metrisk

Nr.	Bitar per sats	Tol.klass	Material	Uppsättning
516-732-10	8	0	Keramik	125-175 mm (25 mm steg / 3 bitar) 200-250 mm (50 mm steg / 2 bitar) 300-500 mm (100 mm steg / 3 bitar)
516-733-10	8	1	Keramik	125-175 mm (25 mm steg / 3 bitar) 200-250 mm (50 mm steg / 2 bitar) 300-500 mm (100 mm steg / 3 bitar)
516-734-10	8	2	Keramik	125-175 mm (25 mm steg / 3 bitar) 200-250 mm (50 mm steg / 2 bitar) 300-500 mm (100 mm steg / 3 bitar)

Keramiska Skyddspassbitar, i satser, Metrisk ISO Standard

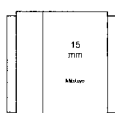
Skyddspassbitar i satser Metrisk ISO Standard

Denna sats består av två passbitar och erbjuder följande fördelar:

- Slitstark även vid frekvent användning av olika passbitar
- Korrosionsbeständig
- Inga grader orsakade av felaktig hantering
- Nötningsbeständig
- Dimensionsstabil



CERA 2-bitars sats



Skyddspassbitar (i grått på bilden) placeras i vardera änden av passbitskombinationen för att skydda mot slitage vid kontakt med arbetsstycken eller mätdon.

Metrisk

Nr.	Bitar per sats	Tol.klass	Material	Uppsättning
516-832-10	2	0	Keramik	1 mm (2 bitar)
516-833-10	2	1	Keramik	1 mm (2 bitar)
516-830-10	2	0	Keramik	1 mm (2 bitar)
516-831-10	2	1	Keramik	1 mm (2 bitar)

CERA Kontrollsats för skjutmått Metrisk

Kontrollsats för skjutmått Metrisk



516-566-10

Metrisk

Nr.	Bitar per sats	Tol.klass	Material	Kalibrering/Standardapplikationer	Uppsättning
516-566-10	4	1	Keramik	EN ISO 13385-1:2011	4 st.: 10, 30, 50, 125 mm, Inställningsring (ø4 mm, ø10 mm), måttpinne (ø10 mm), handskar
516-567-10	4	2	Keramik	EN ISO 13385-1:2011	4 st.: 10, 30, 50, 125 mm, Inställningsring (ø4 mm, ø10 mm), måttpinne (ø10 mm), handskar
516-150-10	3	1	Keramik	DIN 862 (1988) VDI/VDE/DGQ 2618	3 st.: 30, 41,3, 131,4 mm, Inställningsring (ø4 mm, ø25 mm), handskar
516-151-10	3	2	Keramik	DIN 862 (1988) VDI/VDE/DGQ 2618	3 st.: 30, 41,3, 131,4 mm, Inställningsring (ø4 mm, ø25 mm), handskar

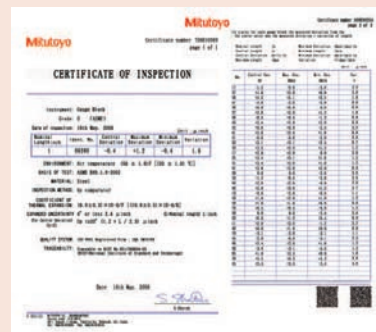


Fabriks-certifikat

Tekniska data

Noggrannhet

EN ISO 3650



Mitutoyos passbitar och fabrikscertifikat

Ett fabrikscertifikat bifogas alla Mitutoyos passbitar med ett serienummer på lådan (om det är en sats) och ett identifikationsnummer på varje passbit. Varje enskild passbits avvikelse från det nominella måttet vid inspektionstillfället noteras. För denna typ av kontroll mäts varje passbit mot en grad högre master med hjälp av en passbitskomparator. Passbitar med grad K mäts med en primär mätmetod med hjälp av en interferometer.

Klass K/0/1/2 Passbitssatser med JCSS kalibreringscertifikat (utställt av Mitutoyos JCSS ackrediterade laboratorium), se online.



Fabriks-certifikat

Tekniska data

Noggrannhet

EN ISO 3650

Tekniska data
Noggrannhet

EN ISO 3650



Mikrometerprovare 516-607
Passande passbitssatser
516-156-xx, 516-157-xx, 516-158-xx

Klass K/0/1/2 Passbitssatser med JCSS
kalibreringscertifikat (utställt av Mitutoyos JCSS ac-
krediterade laboratorium), se online.

CERA Kontrollsatser för mikrometrar Metrisk

Kontrollsatser för mikrometrar Metrisk



Fabriks-
certifikat



516-391-10

Metrisk

Med fabrikscertifikat

Nr.	Bitar per sats	Tol.klass	Material	Kalibrering/Standardapplikationer	Uppsättning
516-390-10	10	0	Keramik	För mikrometer med 2 mm spindelstigning. (QuantuMike)	2,2, 4,8, 7,8, 10,4, 12, 15,2, 17,4, 19,6, 22,6, 25 mm
516-391-10	10	1	Keramik	För mikrometer med 2 mm spindelstigning (QuantuMike)	2,2, 4,8, 7,8, 10,4, 12, 15,2, 17,4, 19,6, 22,6, 25 mm
516-392-10	10	2	Keramik	För mikrometer med 2 mm spindelstigning (QuantuMike)	2,2, 4,8, 7,8, 10,4, 12, 15,2, 17,4, 19,6, 22,6, 25 mm
516-156-10	10	0	Keramik	EN ISO 3611 DIN 863 (1999) VDI/VDE/DGQ 2618	2,5, 5,1, 7,7, 10,3, 12,9, 15, 17,6, 20,2, 22,8, 25 mm, Optiskt parallellglas (t = 12 mm)
516-157-10	10	1	Keramik	EN ISO 3611 DIN 863 (1999) VDI/VDE/DGQ 2618	2,5, 5,1, 7,7, 10,3, 12,9, 15, 17,6, 20,2, 22,8, 25 mm, Optiskt parallellglas (t = 12 mm)
516-158-10	10	2	Keramik	EN ISO 3611 DIN 863 (1999) VDI/VDE/DGQ 2618	2,5, 5,1, 7,7, 10,3, 12,9, 15, 17,6, 20,2, 22,8, 25 mm, Optiskt parallellglas (t = 12 mm)
516-185-10	10	0	Keramik	EN ISO 3611 DIN 863 (1999) VDI/VDE/ DGQ 2618	2,5, 5,1, 7,7, 10,3, 12,9, 15, 17,6, 20,2, 22,8, 25 mm, Micro Checker, Optiskt parallellglas (t = 12 mm)
516-186-10	10	1	Keramik	EN ISO 3611 DIN 863 (1999) VDI/VDE/ DGQ 2618	2,5, 5,1, 7,7, 10,3, 12,9, 15, 17,6, 20,2, 22,8, 25 mm, Micro Checker, Optiskt parallellglas (t = 12 mm)
516-187-10	10	2	Keramik	EN ISO 3611 DIN 863 (1999) VDI/VDE/ DGQ 2618	2,5, 5,1, 7,7, 10,3, 12,9, 15, 17,6, 20,2, 22,8, 25 mm, Micro Checker, Optiskt parallellglas (t = 12 mm)

CERA Passbitar, styckevis

Metriska mått

Beställningsexempel: För att beställa en 0,5 mm ISO Standard klass 1 passbit med JCSS kalibreringscertifikat, välj Nr. 613506-036.



Kalibreringscertifikat



Fabriks-certifikat

Tekniska data

Noggrannhet	EN ISO 3650
Levereras	I skuren formplast 0,1-500 mm, I träetui 600-1000 mm

Tilläggsiffror (-XXX) för val av tillgängliga certifikat

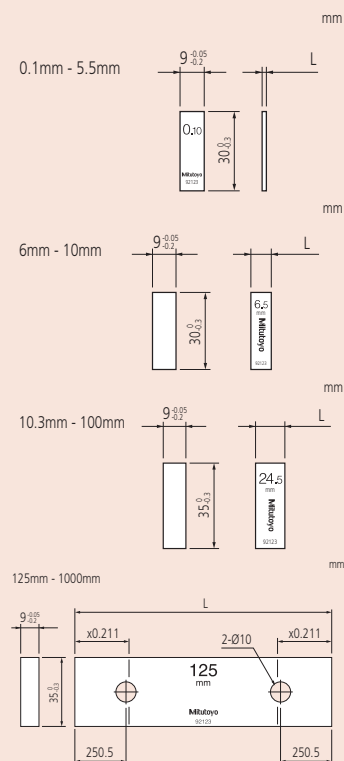
ISO/DIN/JIS	Suffix nr.	Grad	Fabriks-certifikat	Kalibreringscertifikat
				JCSS
	-016	K	○	○
	-021	0	○	—
	-026	0	○	○
	-031	1	○	—
	-036	1	○	○
	-041	2	○	—
	-046	2	○	○

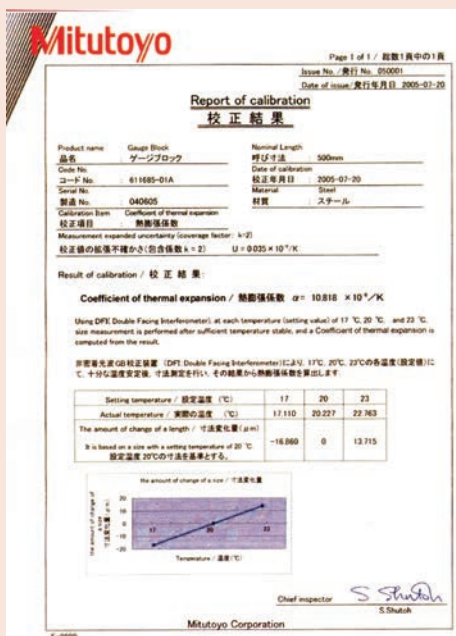


Längd [mm]	Nr.
0,5	613506
0,991	613551
0,992	613552
0,993	613553
0,994	613554
0,995	613555
0,996	613556
0,997	613557
0,998	613558
0,999	613559
1	613611
1,0005	613520
1,001	613521
1,002	613522
1,003	613523
1,004	613524
1,005	613525
1,006	613526
1,007	613527
1,008	613528
1,009	613529
1,01	613561
1,02	613562
1,03	613563
1,04	613564
1,05	613565
1,06	613566
1,07	613567
1,08	613568
1,09	613569
1,1	613570
1,11	613571
1,12	613572
1,13	613573
1,14	613574
1,15	613575
1,16	613576
1,17	613577
1,18	613578
1,19	613579
1,2	613580
1,21	613581
1,22	613582
1,23	613583
1,24	613584
1,25	613585
1,26	613586
1,27	613587
1,28	613588
1,29	613589

Längd [mm]	Nr.
1,3	613590
1,31	613591
1,32	613592
1,33	613593
1,34	613594
1,35	613595
1,36	613596
1,37	613597
1,38	613598
1,39	613599
1,4	613600
1,41	613601
1,42	613602
1,43	613603
1,44	613604
1,45	613605
1,46	613606
1,47	613607
1,48	613608
1,49	613609
1,5	613641
1,6	613516
1,7	613517
1,8	613518
1,9	613519
2	613612
2,5	613642
3	613613
3,5	613643
4	613614
4,5	613644
5	613615
5,1	613850
5,5	613645
6	613616
6,5	613646
7	613617
7,5	613647
7,7	613851
8	613618
8,5	613648
9	613619
9,5	613649
10	613671
10,3	613852
10,5	613650
11	613621
11,5	613651
12	613622
12,5	613652

Längd [mm]	Nr.
12,9	613853
13	613623
13,5	613653
14	613624
14,5	613654
15	613625
15,5	613655
16	613626
16,5	613656
17	613627
17,5	613657
17,6	613854
18	613628
18,5	613658
19	613629
19,5	613659
20	613672
20,2	613855
20,5	613660
21	613631
21,5	613661
22	613632
22,5	613662
22,8	613856
23	613633
23,5	613663
24	613634
25	613635
25,25	613754
30	613673
35	613755
40	613674
41,3	613857
45	613756
50	613675
60	613676
70	613677
75	613801
80	613678
90	613679
100	613681
125	613802
131,4	613858
150	613803
175	613804
200	613682
250	613805
300	613683
400	613684
500	613685





Varje slutlig dimension redovisas i ett fabrikscertifikat.

Passbitar med kalibrerad CTE

Passbitar med kalibrerad termisk utvidningskoefficient (CTE)

Metrisk passbitar med kalibrerad termisk utvidningskoefficient (CTE)

- Mitutoyo tillhandahåller passbitar på högsta möjliga nivå (stål och keramiska) som är ännu noggrannare än K-klassade passbitar, med en kvalitet som bara kan uppnås genom Mitutoyos absolut bästa teknologi.
- CTE-passbitarna har en noggrant kalibrerad termisk utvidningskoefficient uppmätt med Mitutoyos egen dubbelriktade interferometer (DFI).
- Varje enskild passbit är kalibrerad för längd i ett högnoggrant interferometersystem (GBI) för passbitar.
- Mätosäkerhet för termisk utvidningskoefficient: $0,035 \times 10^{-6}/K$ ($k=2$).
- Mätosäkerhet för längdmått: 30 nm ($k=2$), för 100 mm passbitar.



Kalibreringscertifikat



Metrisk Stål

Nr.	Längd [mm]	Noggrannhet	Tol.klass	Material
611681-01B	100	EN ISO 3650, Klass K	K	Stål
611802-01B	125	EN ISO 3650, Klass K	K	Stål
611803-01B	150	EN ISO 3650, Klass K	K	Stål
611804-01B	175	EN ISO 3650, Klass K	K	Stål
611682-01B	200	EN ISO 3650, Klass K	K	Stål
611805-01B	250	EN ISO 3650, Klass K	K	Stål
611683-01B	300	EN ISO 3650, Klass K	K	Stål
611684-01B	400	EN ISO 3650, Klass K	K	Stål
611685-01B	500	EN ISO 3650, Klass K	K	Stål

Keramik

Nr.	Längd [mm]	Noggrannhet	Tol.klass	Material
613681-01B	100	EN ISO 3650, Klass K	K	Keramik
613802-01B	125	EN ISO 3650, Klass K	K	Keramik
613803-01B	150	EN ISO 3650, Klass K	K	Keramik
613804-01B	175	EN ISO 3650, Klass K	K	Keramik
613682-01B	200	EN ISO 3650, Klass K	K	Keramik
613805-01B	250	EN ISO 3650, Klass K	K	Keramik
613683-01B	300	EN ISO 3650, Klass K	K	Keramik
613684-01B	400	EN ISO 3650, Klass K	K	Keramik
613685-01B	500	EN ISO 3650, Klass K	K	Keramik

ZERO CERA Block

Keramiska passbitar med ultralåg utvidgning

ZERO CERA Blocks är keramiska passbitar med ultralåg utvidgning

- Termisk utvidgning vid $20 \pm 1^\circ\text{C}$ mindre än 1/500 jämfört med stål.
- Nästan ingen förändring över tid, vare sig i dimension eller termisk utvidgningskoefficient.
- Lätta och enkla att hantera.
- Korrosionsfria
- Ickemagnetiska



Kalibreringscertifikat

Tekniska data

Noggrannhetsgrad*1	K
Noggrannhet	EN ISO 3650
Längdutvidgningskoefficient*2	$0 \pm 0.02 \times 10^{-6}/\text{K}$ (vid 20°C)
Täthet*2	2.5 g/cm ³
Standardtillbehör	Fabrikscertifikat, kalibreringscertifikat och specialbyggd aluminiumlåda

*1 Vid behov av annan klass än K, vänligen kontakta Mitutoyo.

*2 Värde uppgivet av materialleverantören.

Metrisk

Nr.	Noggrannhet	Anmärkingar	Längd	Typ
617675-016	EN ISO 3650, Klass K		50 mm	Separata
617673-016	EN ISO 3650, Klass K		30 mm	Separata
617845-016	EN ISO 3650, Klass K		1,000 mm	Separata
617844-016	EN ISO 3650, Klass K		900 mm	Separata
617685-016	EN ISO 3650, Klass K		500 mm	Separata
617843-016	EN ISO 3650, Klass K		800 mm	Separata
617684-016	EN ISO 3650, Klass K		400 mm	Separata
617683-016	EN ISO 3650, Klass K		300 mm	Separata
617841-016	EN ISO 3650, Klass K		700 mm	Separata
617682-016	EN ISO 3650, Klass K		200 mm	Separata
617681-016	EN ISO 3650, Klass K		100 mm	Separata
617840-016	EN ISO 3650, Klass K		600 mm	Separata
516-771-60	EN ISO 3650, Klass K	Zero Cera Block sats. 12 bitar per sats, 30 mm (1 bit) 50 mm (1 bit) 100 - 1000 mm (100 mm steg / 10 bitar)		Sats

Jämförelse mellan olika passbitars materialegenskaper

	ZERO CERA BLOCK	Lågexpansivt glas	CERA BLOCK	Stål	Volframkarbid
Längdutvidgningskoefficient ($10^{-6}/\text{K}$)	$0 \pm 0,02$ *2) *3)	$0 \pm 0,02$ *2) *3)	$9,3 \pm 0,5$	$10,8 \pm 0,5$	$5,5 \pm 1$
Värmeledningsförmåga (W/m*K)	3,7	1,7	2,9	54,4	79,5
Specifik vikt	2,5	2,55	6	7,8	14,8
Young modul (GPa)	130	90	206	206	618
Poissons tal	0,3	0,25	0,3	0,3	0,2
Böjhållfasthet (3 punkter) (MPa)	210	143	1270	1960	1960
Brottseghet (MPa*m ^{1/2})	1,2	0,69 *4)	7	120	12
Vickers hårdhet (HV)	826 *3)	680	1350	800	1650

1) Material till Mitutoyos produkter

2) Värde vid 20°C

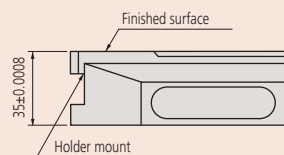
3) Uppgett värde av materialleverantören

4) Uppmätt värde av materialleverantören (referens)

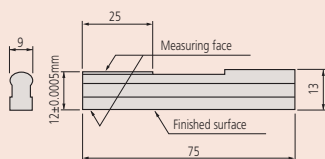
Tillbehör till passbitar

Serie 516

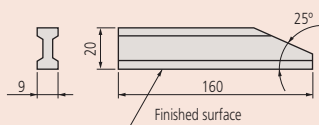
Speciellt utvecklade för långa passbitar över 100 mm vilka har två hål för skarvning.



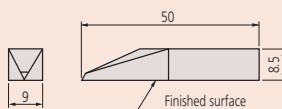
Fot till hållare : 619009



Halvrund skänkel : 619013



Plan skänkel : 619018



Ritsspets : 619019



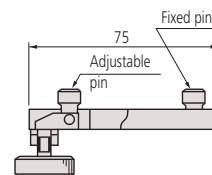
516-605

Nr.	Satsinnehåll
516-605	Hållare A (619031)- 1 st
	Hållare B (619032)- 1 st
	Hållare C (619033)- 1 st
	Hållare D (619034)- 1 st
	Hållare E (619035)- 1 st
	Adapter (619036)- 3 st
	Fot till hållare 35 mm (619009)- 1 st
Halvrund skänkel 12 mm (619013)- 2 st	
Plan skänkel (619018)- 2 st	
Ritsspets (619019)- 1 st	



Hållare A : 619031

Används för att skarva ihop två långa passbitar.



619031

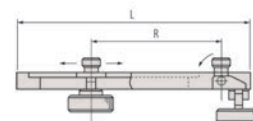


Hållare B och C :

Används för att skarva ihop två långa passbitar med andra passbitar upp till 35 mm (Hållare B) eller 140 mm (Hållare C). Kan även användas för montering av skänklar med två adapterar.

Hållare B : 619032 (R max.= 90 mm- L= 126 mm)

Hållare C : 619033 (R max.= 200 mm- L= 236 mm)

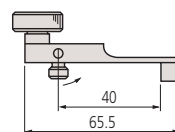


619032 / 619033

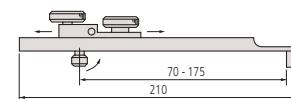


Hållare D : 619034

Används för montering på foten till hållare.



619034



Hållare E : 619035

Används för montering på fot till hållare tillsammans med andra passbitar upp till 125 mm.

Även för montering av skänklar med en adapter.

Tillbehör till passbitar

Serie 619

Speciellt utvecklade för långa passbitar över 100 mm som har två hål för skarvning.



516-601J



516-602J

1. Sats

Nr.	Satsinnehåll
516-602J	(1 x 619002; 1 x 619003; 1 x 619004; 1 x 619005; 1 x 619009; 2 x 619010; 2 x 619011; 2 x 619012; 1 x 619019; 1 x 619020; 1 x 619022)
516-601J	(1 x 619003; 1 x 619004; 1 x 619005; 1 x 619009; 2 x 619010; 2 x 619011; 2 x 619012; 2 x 619013; 2 x 619014; 2 x 619018; 1 x 619019; 1 x 619020; 2 x 619021; 1 x 619022; 1 x 619023)

2. Hållare

Nr.	L [mm]
619005	20-250
619004	15-160
619003	5-100
619002	15-60

3. Fot till hållare

Nr.	Beskrivning
619009	35 mm

4. Halvrund skänkel

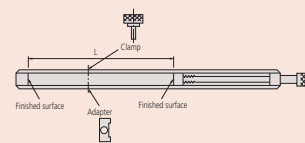
Nr.	A [mm]	B [mm]	C [mm]	H [mm]
619010	5,5	40	7,5	2 ±0,0005
619011	14	45	7,5	5 ±0,0005
619012	18,5	50	8,5	8 ±0,0005
619013	25	75	13	12 ±0,0005
619014	25	125	20,5	20 ±0,0005

5. Olika skänklar

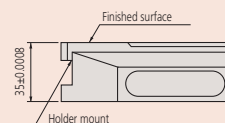
Nr.	Beskrivning
619018	Plan skänkel
619019	Ritsspets
619020	Centerspets
619021	Kontrollspets

6. Egglinjal med tre mätkanter

Nr.	A [mm]
619022	16
619023	19,5



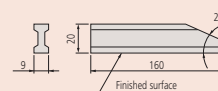
Hållare : 619002 till 619005
Används för att montera plana skänklar, ritsnål, etc. på en passbitskombination.



Fot till hållare 35 mm : 619009
Fungerar som fot för en passbitskombination med någon av alla olika typer av spetsar.

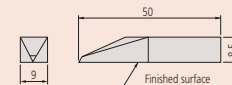


Halvrund skänkel : 619010 till 619014
Används för mätning av in- eller utvändig diameter tillsammans med ett skänkelpar i hållare.



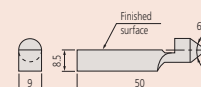
Plan skänkel : 619018

Mäter ut- och invändiga mått (ej invändig diameter) när den används i par i hållare.



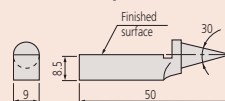
Ritsspets : 619019

Ritsar en rak linje på ett arbetsstycke på en känd höjd från referensplanet om den används med hållare och fot.



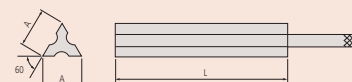
Centerspets : 619020

Om den skjuts in i ett litet hål eller koniskt stansmärke fungerar spetsen som pivot för ritsning av en cirkel med en passbitskombination.



Kontrollspets : 619021

För mätning av avstånd mellan linjer och punkter.



Egglinjal med tre mätkanter : 619022/619023
Kan användas för att kontrollera parallellitet.

Ceraston bryne

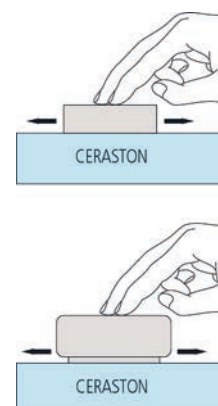


Avlägsna utstående kanter och grader

- 1 Torka bort damm och olja från passbiten och Ceraston (eller Arkansas-bryne) med ett lösningsmedel.
- 2 Placera passbiten på Ceraston så att mätytan med graden eller den utstående kanten ligger an mot stensens slipyta. Tryck lätt och flytta passbiten fram och tillbaka ungefär tio gånger (bild 1). Använd ett gum-miblock för tunna passbitar så att trycket fördelas jämnt (bild 2).
- 3 Kontrollera om det finns utstående kanter kvar på mätytan med ett optiskt planglas. Om kanterna inte är borta, upprepa steg (2). Om kanterna är alltför stora kan de inte tas bort med en slipsten. Kassera i så fall passbiten.

Tillbehör för underhåll av passbitar

- Aluminiumkeramisk slipsten för att ta bort utstående kanter från hårda material, t.ex. keramer, som vanliga stenar inte klarar.
- Kan användas både för passbitar i stål och CERA-bitar.



Nr.	Dimensioner (BxDxH)	Vikt [g]
601644	150 x 50 x 20 mm	530
601645	100 x 25 x 12 mm	110

Underhållssats för passbitar

Serie 516

- Innehåller allt som behövs för dagligt underhåll och förvaring av passbitar.
- Levereras i anpassat träetui för portabal användning.

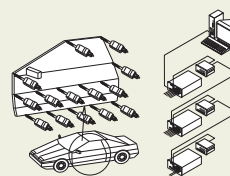


Förbrukningsartiklar

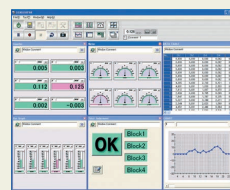
Nr.	Beteckning
601645	Cerastone-bryne för passbitar, 100x25x12mm
600004	Pincett
600005	Blåsbälg
600006	Pappersdukar
600007	Konstläderduk
600008	Plastdroppflaska, 100 ml
600009D	Handskar, vita
158-117	Optiskt planglas, 12mm, D=45mm, 0,2µm

Nr.	Tools and accessories included
516-650E	Ceraston (601645): Bryne för avlägsnande av grader och kanter på mätytan. Pincett (600004): För hantering av tunna passbitar. Blåsbälg (600005): För att blåsa bort damm från mätytan. Pappersdukar (600006): För att torka bort rostskyddsolja och föroreningar. Konstläderduk (600007): Som matta för passbiten. Plastdroppflaska (600008): Flaska för rengöringsmedel (100 ml). Handskar (600009D) Optiskt planglas (158-117)

Linear Gauge användningsexempel
Sida 359



SENSORPAK
Sida 360



Digimatic och Inkrementala Linear Gauge
Sida 361



Räknare och displayenheter
Sida 369



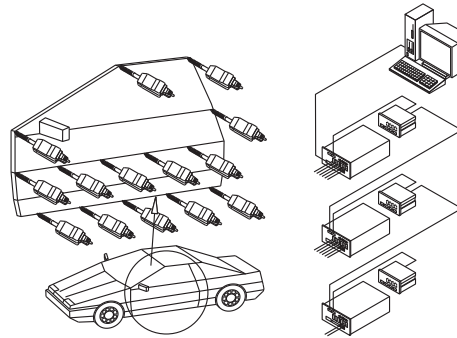
Mu-Checker
Sida 376

**Högnoggrann motoriserad mätutrustning med lågt
mättryck LITEMATIC**
Sida 378

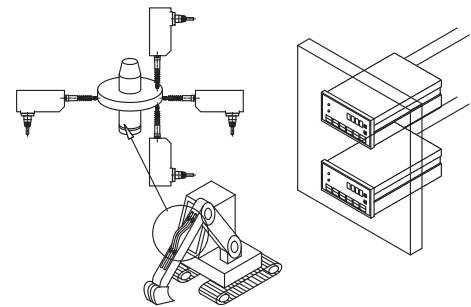


Linear Gauge användningsexempel

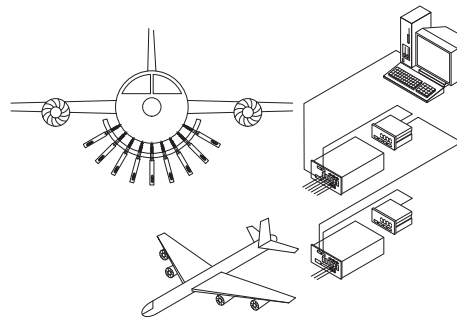
Linear Gauge användningsexempel



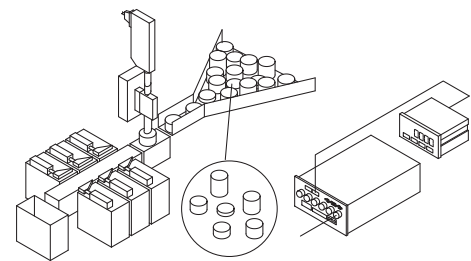
Flerpunktsmätning på bildörr



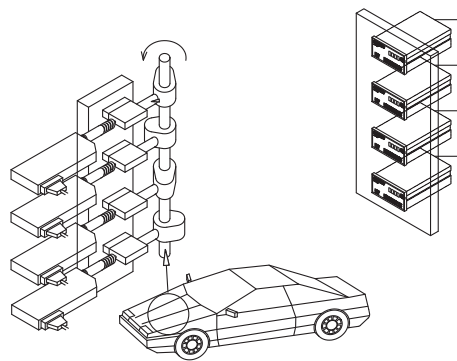
Mättagning på hydrauliska kopplingar



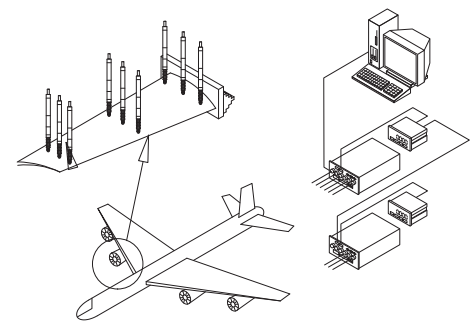
Mätning av formförändringar på flygplanskropp



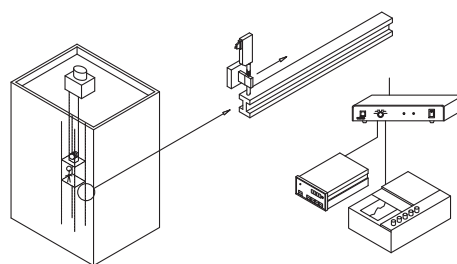
Sortering av detaljer efter storlek



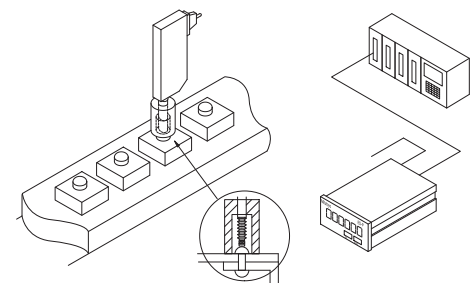
Mätning på kamaxelnockar



Flerpunktsmätning på turbinblad



Mätning av nedböjning på styrskena till hiss



Kontroll av nitar

SENSORPAK

SENSORPAK vidareutvecklar arbetet i fixturer och på mätplatser. Det erbjuder följande fördelar:

- Denna programvara hämtar in mätdata till PC från en Linear Gauge med RS-232C utgång (EH) eller från Litematic display (VL).
- Upp till 20 kanaler med mätdata kan processas.
- Aritmetriska beräkningar och beräkningar av maxbredd kan utföras utifrån mätdata.
- Stöd för export av mätdata i MS-Excel-format.
- Grafisk visning i realtid med t. ex. siffror, med visare eller som graf.



Kombinerad visning



Analog visning

Modell	SENSORPAK
Nr.	02NGB072
Utgångsfunktion	Direkt överföring till Microsoft® Excel® kalkylblad, CSV-fil (kompatibel med MeasurLink)
Total toleransbedömning	GO/NG bedömning (genom att ange vilka givare som ska beräkna tolerans) GO/NG signalutgång med I/O-kabel (tillval)
Ingångsfunktion	Triggning : Med timer eller extern TRG (med tillvalet I/O-kabel) Inmatningsfrekvens : Max. 9999 gånger (med 60 anslutna givare) till 60000 gånger (med 6 anslutna givare)
Passande typer av räknare	Räknare med RS-232C interface (EH och EV), med USB interface (EH)
Display	Visning : Siffror, stapel, mätare, tabell (flera kan visas samtidigt) Toleransbedömning : Färgdisplay (grön/röd) Anslutna givare : Max. 60 st

Tekniska data

Operativsystem

Windows® 7 (32/64 bitars)
Windows® 8. 1 (32/64 bitars)
Excel® 2007, 2010, 2013

Specialtillbehör

Nr.	Beteckning
12AAA807D	RS-232C-kabel, 2m, nollmodem, korsad

ABSOLUTE Digimatic Linear Gauge Serie LGS



Tekniska data

Mätssystem	Elektrostatisk kapacitiv ABSOLUTE linjär omkodare
Max. avläsningshastighet	Obe-gränsad (ej för scannande mätning)
Mätspets	Ø3 mm hårdmetallkula gänga: M 2,5 x 0,45
Kabellängd	2 m
Utgångssignal	Digimatic
Omgivande temperatur	0 °C till 40 °C (20 % till 80 % RH, ingen kondensering)
Lagring	Glidlager
Digital upplösning	0,01 mm

Specialtillbehör

Nr.	Beteckning
02ADF640	Förlängningsadapter, för SPC-kablar
936937	Digimatic kabel, 10-polig flat, 1m
965014	Digimatic kabel, 10-polig flat, 2m
903594	Luftcylinder, för indikator
542-007D	Displayenhet EC-räknare, CEE, för Digimatic mätdon
542-072D	Linear Gauge Räknare EH, för LGS, LGD, Inbyggnadsskalor
542-064	Linear Gauge Räknare EV-D, för LGS, LGD, Inbyggnadsskalor
63AAA033	Digimatic Interface DMX-8/2, 8x Digimatic ingång, seriell D-SUB 9 anslutning
63AAA026	Digimatic Interface DMX-16, 16x Digimatic ingång, seriell D-SUB 9 anslutning
63AAA106	Digimatic Interface DMX-16C, 16x Digimatic ingång, seriell D-SUB 9 anslutning

Förbrukningsartiklar

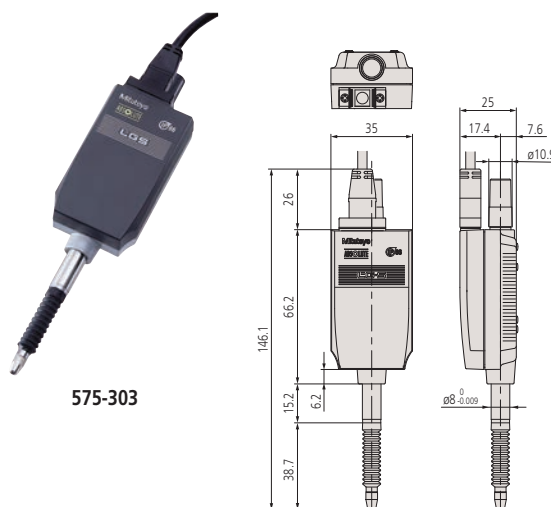
Nr.	Beteckning
238774	Silikondamask

Tekniska data

Luftslang	Invärdig Ø 2,5 mm Utvärdig Ø 3,2 mm
-----------	--

LGS är ett kompakt längdmätinstrument med inbyggt kapacitivt ABSOLUTE mätsystem.

- Passar för installation i maskiner, mätfixturer och även för flerpositions-mätning. Skyddsklass IP-66.



Metrisk

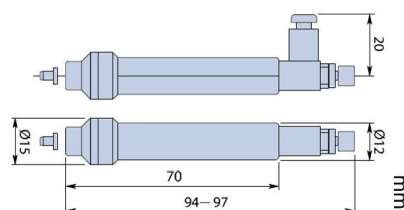
Nr.	Område [mm]	Noggrannhet	Mättryck *1	Inspänningskraft Ø	Mätriktning	Vikt [g]
575-303	0 - 12.7	15 µm	2 N med spindel nedåt, 1,8 N med spindel horisontellt, 1,6 N med spindel uppåt	8 mm	Positiv	190

*1 Spindel Nedåt/Horisontell/Uppåt

Luftcylinder för Linear Gauge

- Höjning och sänkning av spindeln på en Linear Gage-givare genom tillförsel och avledning av luft.
- Spindelrörelsens hastighet kan ställas in med manövercylinderns drossel.

Nr.	Område [mm]	Anmärkningar	Passar till givare	Lufttillförsel [MPa]	Vikt [g]
903594	10	Kräver luftfilter, regulator och smörjapparat	LGS	0,5	60



903594

ABSOLUTE Digimatic Linear Gauge Serie LGD

- Lämplig för inbyggd i maskiner, mätutrustningar och flerpunkts mätsystem.
- Datautgång i Digimatic-format för dokumentation och statistisk bearbetning på extern Digimatic dataprocessor och interface

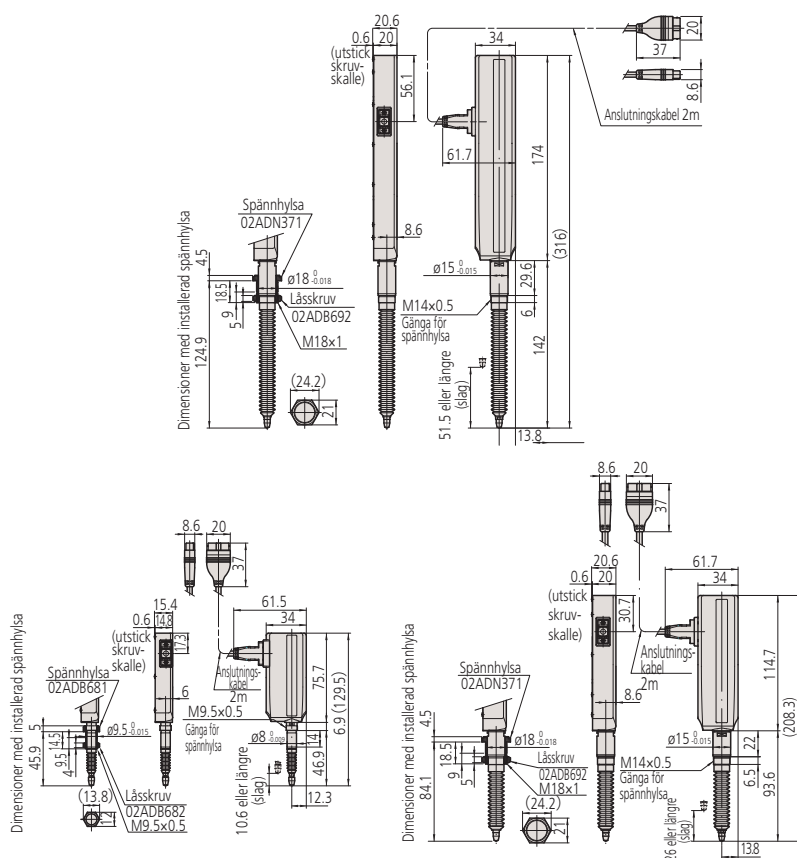


575-326

Metrisk

Nr.	Område [mm]	Noggrannhet	Mättryck *1	Inspännings-skaft Ø	Kabellängd [m]	Vikt [g]
575-326	0 - 10	20 µm	1,2 N med spindel nedåt, 1,1 N med spindel horisontellt, 1 N med spindel uppåt	8 mm	2	260
575-327	0 - 25	20 µm	4,6 N med spindel nedåt, 4,3 N med spindel horisontellt, 4 N med spindel uppåt	15 mm	2	300
575-328-5	0 - 50	30 µm	5,7 N med spindel nedåt, 5,3 N med spindel horisontellt, 4,9 N med spindel uppåt	15 mm	5	500

*1 Spindel Nedåt/Horisontell/Uppåt



Tekniska data

Mätssystem	Elektrostatisk kapacitiv ABSOLUTE linjär omkodare
Max. avläsningshastighet	Obegränsad (ej för scannande mätning)
Mätspets	Ø3 mm hårdmetallkula, gänga: M 2,5 x 0,45
Utgångssignal	Digimatic
Omgivande temperatur	0 °C till 40 °C (20 % till 80 % RH, ingen kondensering)
Extern signal	Nollställningssignal
Lagring	Linjära kullager
Digital upplösning	0,01 mm

Standardtillbehör

Nr.	Beteckning
538610	Nyckel för mätspets (för mätområde 10 mm)
04GAA857	Spännare/368

Specialtillbehör

Nr.	Beteckning
02ADE230	Luftcylinder, 10 mm
02ADE250	Luftcylinder, 25 mm
02ADE270	Luftcylinder, 50 mm
936937	Digimatic kabel, 10-polig flat, 1m
02ADF640	Förlängningsadapter, för SPC-kablar
02ADB680	Infästningssats (för mätområde 10 mm)
02ADN370	Infästningssats (för 25 mm och 50 mm område)
542-007D	Displayenhet EC-räknare, CEE, för Digimatic mätton
542-072D	Linear Gauge Räknare EH, för LGS, LGD, Inbyggdskalor
542-064	Linear Gauge Räknare EV-D, för LGS, LGD, Inbyggdskalor
63AAA033	Digimatic Interface DMX-8/2, 8x Digimatic ingång, seriell D-SUB 9 anslutning
965014	Digimatic kabel, 10-polig flat, 2m
63AAA026	Digimatic Interface DMX-16, 16x Digimatic ingång, seriell D-SUB 9 anslutning
63AAA106	Digimatic Interface DMX-16C, 16x Digimatic ingång, seriell D-SUB 9 anslutning

Förbrukningsartiklar

Nr.	Beteckning
901312	Mätspets med kula, 7,3mm längd, hårdmetall, Metrisk
238772	Gummidamask
962504	25 mm gummidamask
962505	50 mm gummidamask

Tekniska data

Mätssystem	Fotoelektrisk linjär omkodare
Mätspets	Ø3 mm hårdmetallkula, gänga: M 2,5 x 0,45
Kabellängd	2 m
Strömförsörjning	DC 5 V ±0,2 V rippelspänning 200 mVpp max
Utgångssignal	90° fasförskjutning, differentiell fyrkantvåg (motsvarar RS-422)
Omgivande temperatur	0°C till 50°C (20% till 80% RH, ingen kondensering)
Lagring	Linjärt kullager
Minsta responstid	500 ns (1 µm-typ), 250 ns (0,5/0,1 µm-typ)
Referenspunkter	3 mm från den lägsta vilopunkten (10 mm-typ), 5 mm från den lägsta vilopunkten (25/50 mm-typ)

Specialtillbehör

Nr.	Beteckning
21HAA331	HNBR gummikåpa, 10 mm model
21HZA176	HNBR gummikåpa, 25 mm model
21HZA184	HNBR gummikåpa, 50 mm model
21HZA197	Förlängningskabel 5 m (10P-10P)
21HZA198	Förlängningskabel 10 m (10P-10P)
21HZA199	Förlängningskabel 20 m (10P-10P)
21HZA195	Utbytesplugg (för P-räknare)
21HZA196	Utbytesplugg (för Z-räknare)
02ADE230	Luftcylinder, 10 mm
02ADE250	Luftcylinder, 25 mm
02ADE270	Luftcylinder, 50 mm
02ADB680	Infästningssats (för mätområde 10 mm)
02ADB681	Infästning (del)
02ADB682	Låsmutter (del)
02ADB683	Nyckel för monteringsfäste (för mätområde 10 mm)
02ADN370	Infästningssats (för 25 mm och 50 mm område)
02ADN371	Infästning, för 25 mm och 50 mm mätområde
02ADB692	Låsmutter (del)
02ADB693	Nyckel för monteringsfäste (för mätområde 25 mm/50 mm)
238772	Gummidamask
962504	25 mm gummidamask
962505	50 mm gummidamask
542-071D	Linear Gauge Räknare EH, för LGF, LGK, LGB, LG, LGM, LGH
542-075D	Linear Gauge Räknare EH, för LGF, LGK, LGB, LG, LGM, LGH
542-073D	Linear Gauge Räknare EH, för LGF-Z
542-080	EJ-räknare -102N
542-081	EJ-räknare-102NE

Förbrukningsartiklar

Nr.	Beteckning
901312	Mätspets med kula, 7,3mm längd, hårdmetall, Metrisk

Linear Gauge Serie LG100

Linear Gauge Serie LG100



LG100 är en mycket robust och prisvärd linjär givare för in-line användning och i automatiska maskiner, i kombination med EJ-räknare. EH-räknare kan också användas.

- Den avancerade konstruktionen av spindellagringen gör den mycket motståndskraftig mot yttre stötar och vibrationer
- Dess differentiella fyrkantvågssignalutgång möjliggör ett brett spektrum av applikationer
- Spindelns linjära kullager ger mycket lång livslängd
- Repeterbarhet på 0,3 µm
- Noggrannhet i närområdet: 0,5 µm (20 µm område)
- Drifttemperaturområde: 0 - 50°C



Nr.	Område [mm]	Noggrannhet	Mättryck *1	Upplösning	Inspänningsskaft Ø	Max. avläsningshastighet	Signal-delning [µm]	Vikt [g]
542-190	0 - 10	(1,5+L/50) µm L=Mätlängd i mm	1,4 N med spindel nedåt, 1,3 N med spindel horisontell,	0,0001	8 mm	1500 mm/s	4	260
			1,2 N med spindel uppåt					
542-191	0 - 10	(1,5+L/50) µm L=Mätlängd i mm	1,4 N med spindel nedåt, 1,3 N med spindel horisontell,	0,0005	8 mm	1500 mm/s	2	260
			1,2 N med spindel uppåt					
542-192	0 - 10	(0,8+L/50) µm L=Mätlängd i mm	1,4 N med spindel nedåt, 1,3 N med spindel horisontell,	0,0001	8 mm	400 mm/s	0,4	260
			1,2 N med spindel uppåt					
542-193	0 - 25	(1,5+L/50) µm L=Mätlängd i mm	4,6 N med spindel nedåt, 4,3 N med spindel horisontell,	0,001	15 mm	1500 mm/s	4	300
			4 N med spindel uppåt					
542-194	0 - 25	(1,5+L/50) µm L=Mätlängd i mm	4,6 N med spindel nedåt, 4,3 N med spindel horisontell,	0,0005	15 mm	1500 mm/s	2	300
			4 N med spindel uppåt					
542-195	0 - 25	(0,8+L/50) µm L=Mätlängd i mm	4,6 N med spindel nedåt, 4,3 N med spindel horisontell,	0,0001	15 mm	400 mm/s	0,4	300
			4 N med spindel uppåt					
542-196	0 - 50	(1,5+L/50) µm L=Mätlängd i mm	5,7 N med spindel nedåt, 5,3 N med spindel horisontell,	0,001	15 mm	1500 mm/s	4	400
			4,9 N med spindel uppåt					
542-197	0 - 50	(1,5+L/50) µm L=Mätlängd i mm	5,7 N med spindel nedåt, 5,3 N med spindel horisontell,	0,0005	15 mm	1500 mm/s	2	400
			4,9 N med spindel uppåt					

Om inte en EJ-räknare används, krävs en adapter (gäller alla LG100-modeller)

Slim Head Linear Gauge Serie LGK

Linear Gauge SLIM HEAD LGK

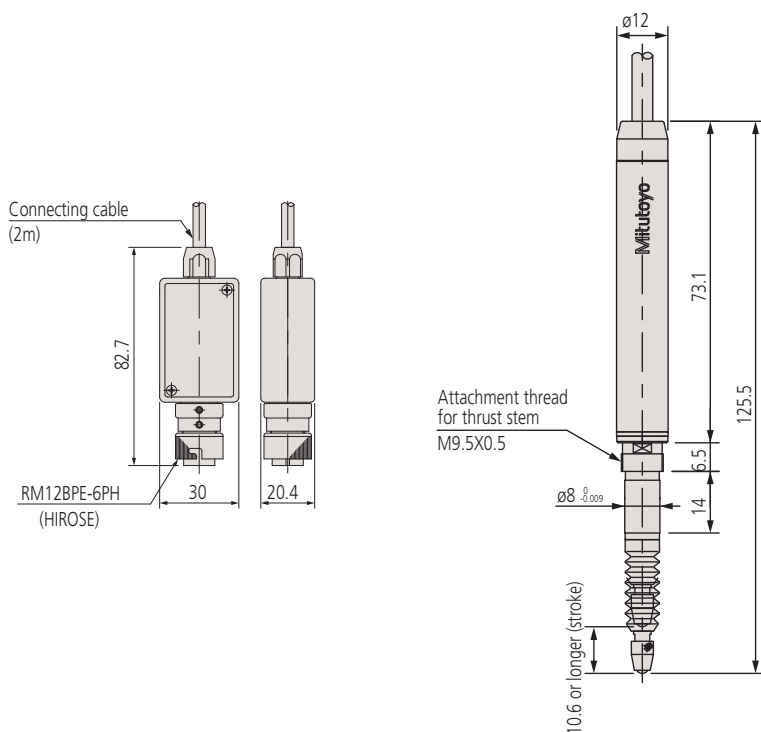
- Differentiell fyrkantsvågs utgångssignal ger ett brett användningsområde.
- Kompakt design för att monteras i trånga utrymmen.
- Den fotoelektriska skalan garanterar hög precision över hela mätområdet.
- Spindelns linjära kullager ger mycket lång livslängd.



542-157

Nr.	Område [mm]	Noggrannhet	Mättryck *1	Upplösning	Signaldelning [µm]	Max. avläsningshastighet	Vikt [g]
542-157	0 - 10	(1,5 + L/50) µm L=Mätlängd i mm	0,8 N med spindel nedåt, 0,75 N med spindel horisontell, 0,7 N med spindel uppåt	0,0005	2	1500	175

*1 Spindel Nedåt/Horisontell/Spindel Uppåt



Tekniska data

Mätssystem	Fotoelektrisk linjär avkodare
Inspänningsskaft Ø	8 mm
Mätspets	Ø3 mm hårdmetallkula, gänga: M 2,5 x 0,45
Kabellängd	2 m
Strömförsörjning	5 V (4,5 V till 5,2 V), 80 mA max.
Utgångssignal	90° fasförskjutning, differentiell fyrkantsvåg (mot-svarar RS-422A), minsta responstid 200 ns för 0,1 µm modell, 200 ns för 0,5 µm modell, 400 ns för 1 µm modell
Omgivande temperatur	0°C till 40°C (20 % till 80 % RH, ingen kondensering)
Lagring	Linjära kullager

Standardtillbehör

Nr.	Beteckning
538610	Nyckel för mätspets (för mätområde 10 mm)

Specialtillbehör

Nr.	Beteckning
902434	Förlängningskabel (5 m), för Linear Gauge
902433	Förlängningskabel (10 m)
902432	Förlängningskabel (20 m)
02ADE230	Luftcylinder, 10 mm
02ADB680	Infästningssats (för mätområde 10 mm)
542-075D	Linear Gauge Räknare EH, för LGF, LGK, LGB, LG, LGM, LGH
542-071D	Linear Gauge Räknare EH, för LGF, LGK, LGB, LG, LGM, LGH
542-080	EJ-räknare -102N
542-081	EJ-räknare -102NE
21HZA193	Anslutningskabel för adapter (för P-givare)

Förbrukningsartiklar

Nr.	Beteckning
238772	Gummidamask
901312	Mätspets med kula, 7,3mm längd, hårdmetall, Metrisk



Se Linear Gauge dokumentation för detaljerad information

Linear Gauge Serie LG200

IP67 G

Tekniska data

Mätssystem	Fotoelektrisk linjär avkodare
Inspänningsskaft Ø	8 mm
Mätspets	Ø3 mm hårdmetallkula, gänga: M 2,5 x 0,45
Repeterbarhet(±2σ)	0,3 µm (20°)
Kabellängd	2 m
Strömförsörjning	5 V (4,5 V till 5,2 V), 80 mA max.
Utgångssignal	90° fasförskjutning, differentiell fyrkantsvåg (mot-svarar RS-422A), minsta responstid 500 ns för 0,1 µm modell, 250 ns för 0,1 och 0,5 µm modell
Omgivande temperatur	0°C till 50°C (20 % till 80 % RH, ingen kondensering)
Lagring	Linjära kullager

Specialtillbehör

Nr.	Beteckning
21HZA197	Förlängningskabel 5 m (10P-10P)
21HZA198	Förlängningskabel 10 m (10P-10P)
21HZA199	Förlängningskabel 20 m (10P-10P)
02ADE230	Luftcylinder, 10 mm
02ADB680	Infästningssats (för mätområde 10 mm)
21HZA195	Utbytesplugg (för P-räknare)
21HZA260	Utbyteskabel (för P-räknare)
238772	Gummidamask
542-075D	Linear Gauge Räknare EH, för LGF, LGK, LGB, LG, LGM, LGH
542-071D	Linear Gauge Räknare EH, för LGF, LGK, LGB, LG, LGM, LGH
Anslutningsbara räknare	
542-080	EJ-räknare -102N
542-081	EJ-räknare-102NE

Förbrukningsartiklar

Nr.	Beteckning
21HAA331	HNBR gummikåpa, 10 mm model
901312	Mätspets med kula, 7,3mm längd, hårdmetall, Metrisk



Se Linear Gauge dokumentation för detaljerad information

Linear Gauge Serie LG200

Denna tunna givare ger möjlighet att möta många olika behov av mätning.

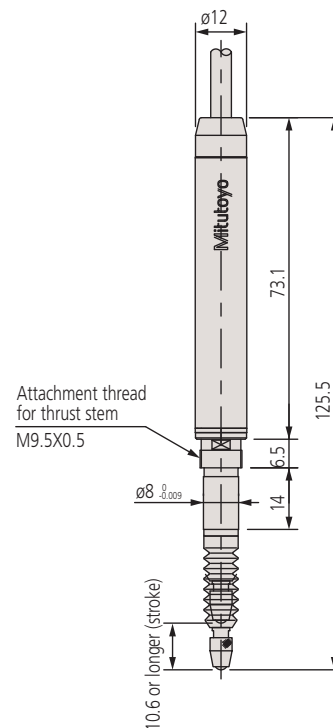
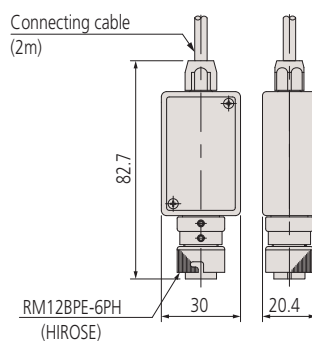
- Differentiell fyrkantsvågs utgångssignal ger ett brett användningsområde
- Kompakt design för att monteras i trånga utrymmen
- Den fotoelektriska skalan garanterar hög precision över hela mätområdet
- Spindelns linjära kullager ger mycket lång livslängd
- Mycket lämplig för tuffa miljöer tack vare den höga kapslingsklassen IP67G
- Idealisk för in-line-mätning och inbyggda i automatiska maskiner



542-186/187/188

Nr.	Område [mm]	Noggrannhet	Mättryck *1	Upplösning	Signal-delning [µm]	Max. avläsningshastighet	Vikt [g]
542-186	0 - 10	(1,5 + L/50) µm L=Mätlängd i mm	0,8 N med spindel nedåt, 0,75 N med spindel horisontell, 0,7 N med spindel uppåt	0,001	4	1500 mm/s	175
542-187	0 - 10	(1,5 + L/50) µm L=Mätlängd i mm	0,8 N med spindel nedåt, 0,75 N med spindel horisontell, 0,7 N med spindel uppåt	0,0005	2	1500 mm/s	175
542-188	0 - 10	(0,8 + L/50) µm L=Mätlängd i mm	0,8 N med spindel nedåt, 0,75 N med spindel horisontell, 0,7 N med spindel uppåt	0,0001	0,4	400 mm/s	175

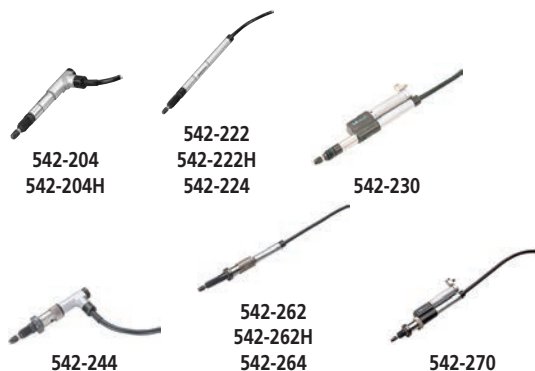
*1 Spindel Nedåt/Horisontell/Spindel Uppåt



Slim Head Linear Gauge Serie LGB

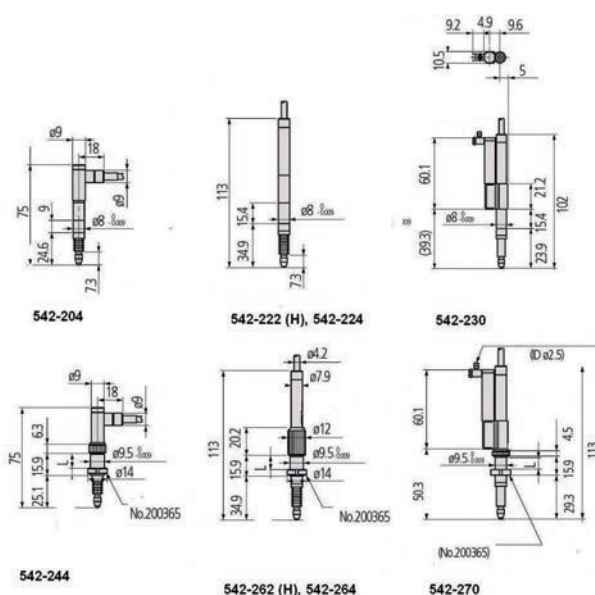
Extra smal typ av Linear Gauge som erbjuder följande fördelar:

- Differentiell fyrkantsvågs utgångssignal ger ett brett användningsområde.
- Spindelns linjära kullager ger mycket lång livslängd.



Nr.	Område [mm]	Noggrannhet	Mättryck *1	Inspänningskraft Ø	Anmärkningsar	Vikt [g]
542-244	0 - 5	2 µm	0,65 N med spindel nedåt, 0,6 N med spindel horisontellt, 0,55 N med spindel uppåt	9,5 mm	-	160
542-204	0 - 5	2 µm	0,65 med spindel nedåt, 0,6 N med spindel horisontellt, 0,55 N med spindel uppåt	8 mm	-	145
542-204H	0 - 5	1 µm	0,8 N med spindel nedåt, 0,75 N med spindel horisontellt, 0,7 N med spindel uppåt	8 mm	-	145
542-222	0 - 10	2 µm	0,8 N med spindel nedåt, 0,75 N med spindel horisontellt, 0,7 N med spindel uppåt	8 mm	-	150
542-222H	0 - 10	1 µm	0,8 N med spindel nedåt, 0,75 N med spindel horisontellt, 0,7 N med spindel uppåt	8 mm	-	150
542-224	0 - 10	2 µm	0,6 N med spindel nedåt, 0,55 N med spindel horisontellt, 0,5 N med spindel uppåt	8 mm	Lågt mättryck	165
542-230	0 - 10	2 µm	0,8 N med spindel nedåt, 0,75 N med spindel horisontellt, 0,7 N med spindel uppåt	8 mm	Med pneumatisk cylinder, 0,3 till 0,4 MPa	165
542-262	0 - 10	2 µm	0,8 N med spindel nedåt, 0,75 N med spindel horisontellt, 0,7 N med spindel uppåt	9,5 mm	-	170
542-262H	0 - 10	1 µm	0,8 N med spindel nedåt, 0,75 N med spindel horisontellt, 0,7 N med spindel uppåt	9,5 mm	-	170
542-264	0 - 10	2 µm	0,6 N med spindel nedåt, 0,55 N med spindel horisontellt, 0,5 N med spindel uppåt	9,5 mm	Lågt mättryck	170
542-270	0 - 10	2 µm	0,8 N med spindel nedåt, 0,75 N med spindel horisontellt, 0,7 N med spindel uppåt	9,5 mm	Med pneumatisk cylinder, 0,3 till 0,4 MPa	170

*1 Spindel Nedåt/Horisontell/Uppåt



Tekniska data

Skala	Fotoelektrisk linjär avkodare
Max. avläsningshastighet	900 mm/s
Mätspets	Ø3 mm hårdmetallkula gånga: M 2,5 x 0,45
Upplösning	0,001 mm
Signaldelning	4 µm
Kabellängd	2 m
Strömförsörjning	5 V (4,5 V till 5,2 V), 80 mA max.
Utgångssignal	90° fasförskjutning, differentiell fyrkantsvåg (mot-svarar RS-422 A)
Omgivande temperatur	0°C till 40°C (20 % till 80 % RH, ingen kondensering)
Lagring	Linjära kullager

Standardtillbehör

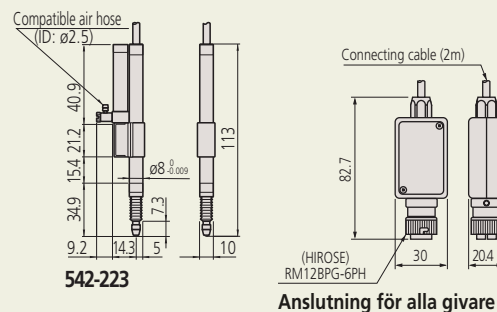
Nr.	Beteckning
538610	Nyckel för mätspets (för mätområde 10 mm)

Specialtillbehör

Nr.	Beteckning
902434	Förlängningskabel (5 m), för Linear Gauge
902433	Förlängningskabel (10 m)
902432	Förlängningskabel (20 m)
02ADE230	Luftcylinder, 10 mm
542-075D	Linear Gauge Räkare EH, för LGF, LGK, LGB, LG, LGM, LGH
542-071D	Linear Gauge Räkare EH, för LGF, LGK, LGB, LG, LGM, LGH
542-080	EJ-räknare -102N
542-081	EJ-räknare -102NE
21HZA193	Anslutningskabel för adapter (för P-givare)

Förbrukningsartiklar

Nr.	Beteckning
901312	Mätspets med kula, 7,3mm längd, hårdmetall, Metrisk
238773	Gummidamask, 542-204/206/246
238772	Gummidamask



Laser Hologauge LGH

Tekniska data

Mätssystem	Laser-hologram mätsensor
Max. avläsningshastighet	700 mm/s
Mätspets	Ø 3 mm hårdmetallkula, gänga: M 2,5 x 0,45 mm
Utgångssignal	90° fasförskjutning,, differentiell fyrkantsvåg (mot-svarar RS-422 A)
Signaldelning	4 µm
Lagring	Högprecisions linjära kul-lager
Omgivande temperatur	0°C till 40°C (20% till 80% rel. fuktighet, ingen kondensering)
Levereras	Med displayenhet

Standardtillbehör

Nr.	Beteckning
538610	Nyckel för mätspets (för mätområde 10 mm)

Specialtillbehör

Nr.	Beteckning
971750	Stativ för LGH
971753	Spindelhyftkabel
971751	Fixtur för infästning mot övre yta
971752	Fixtur för infästning mot nedre yta, Laser Hologage

Förbrukningsartiklar

Nr.	Beteckning
901312	Mätspets med kula, 7,3mm längd, hårdmetall, Metrisk



Se Linear Gauge dokumentation för detaljerad information

Laser-Hologage - 0,0001 mm upplösning

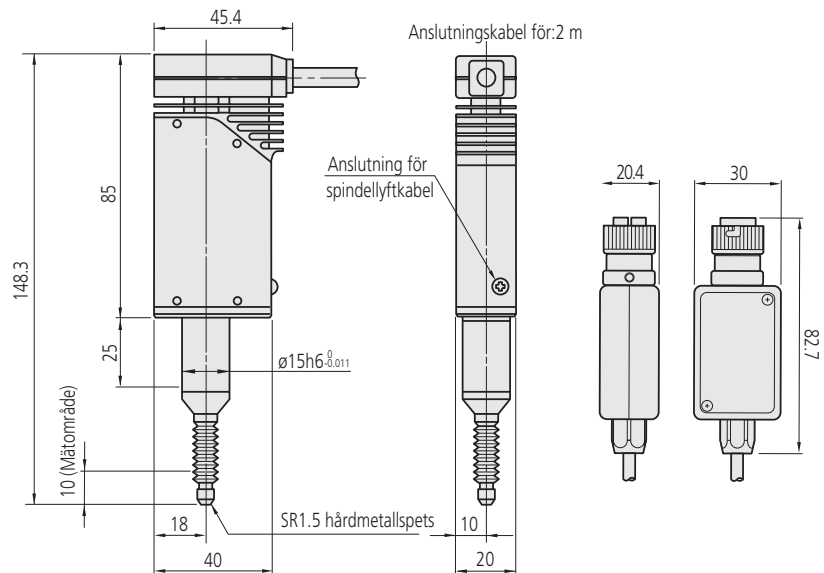
- Mitutoyos "Laser-Hologage" är ett ytterst noggrant mätinstrument. Den har ett holografiskt mätsystem som arbetar efter principen med interferensbildning av laserljus när det passerar ett raster.
- "Laser-Hologage" kan användas både för att mäta extremt noggranna detaljer eller för ultrafin positionering och styrsystem.



542-715D

Nr.	Område [mm]	Noggrannhet	Mättryck *1	Upplösning [µm]	Inspänningsskaft Ø	Repeterbarhet	Vikt [g]
542-715D	0 - 10	0,2 µm	0,65 N med spindel nedåt, 0,55 N med spindel horisontellt, 0,45 N med spindel uppåt	0,01	15 mm	0,1 µm	220
542-716D	0 - 10	0,2 µm	0,12 N med spindel nedåt/- /	0,01	15 mm	0,1 µm	220

*1 Spindel Nedåt/Horisontell/Uppåt



Laser Hologauge LGH

Mitutoyos "Laser Hologage" är ett ytterst noggrant mätinstrument

- Laser Hologage arbetar efter principen med interferensbildning av laserljus när det passerar ett raster. Detta ger en extremt exakt holografisk skala med 0,005 µm upplösning.
- Givaren är mycket kompakt och är ett prisvärt alternativ till konventionell laserteknik eftersom den med fördel kan byggas in i konstruktioner.
- "Laser-Hologage" kan användas både för att mäta extremt noggranna detaljer eller för ultrafin positionering och styrsystem.



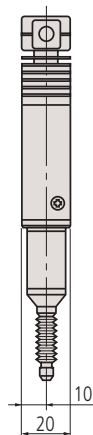
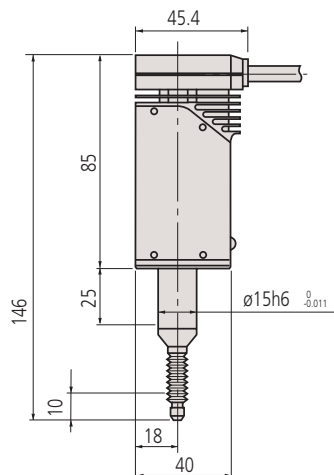
542-720D



Laser Hologage levereras med displayenhet (2-axlig räknare)

Nr.	Område [mm]	Noggrannhet	Mättryck *1	Upplösning [µm]	Inspännings-skaft Ø	Repetierbarhet	Vikt [g]
542-720D	0-10	0,1µm	0,65 N med spindel nedåt, 0,55 N med spindel horisontell, 0,45 N med spindel uppåt	0,005	15 mm	0,02 µm	220
542-721D	0 - 10	0,1µm	0,1 N med spindel nedåt/ - / -	0,005	15 mm	0,02 µm	220

*1 Spindel Nedåt/Horisontell/Spindel Uppåt



Funktioner	
Digimatic datautgång	●
På/Av	●
Nollställning	●
PRESET	●
Visning/utdata av fel	●
Mätning av MAX / MIN / TIR	●
Omställning mm/tum	●
RS-232C utgång	●
USB utgång för SENSORPAK	●
Extern toleransinställning (när en PC används)	●
Omkastning av mättriaktning	●

Tekniska data

Mätsystem	Laser-hologram mätsensor
Max. avläsningshastighet	250 mm/s
Mätspetsradie	R=5 mm hårdmetall
Lagring	Högprecisions linjära kul-lager
Omgivande temperatur	10°C till 30°C (30% till 70% rel. fuktighet, ingen kondensering)
Levereras	Med displayenhet

Standardtillbehör

Nr.	Beteckning
538610	Nyckel för mätspets (för mätområde 10 mm)

Specialtillbehör

Nr.	Beteckning
971750	Stativ för LGH
971753	Spindelnyftkabel
971751	Fixtur för infästning mot övre yta
971752	Fixtur för infästning mot nedre yta, Laser Hologage

Förbrukningsartiklar

Nr.	Beteckning
901312	Mätspets med kula, 7,3mm längd, hårdmetall, Metrisk



Se Linear Gauge dokumentation för detaljerad information

EJ-räknare för Linear Gauges

EJ-räknaren är utvecklad för inbyggnad i sekundära och automatiska applikationer såväl som konventionella mättrum.

- Flerpunktsmätsystem med maximalt 16 givare kan konfigureras.
- EJ-räknaren är fäst på en DIN-skena för användning. Tack vare enhetens ringa storlek kan den installeras inuti växelbord/utrustning. Vid användning av flera sammankopplade EJ-räknare, förser en ansluten EJ-räknare också ström till de andra länkade räknarna.
- Med industriinterfacet (säljs separat) kan dessutom data hanteras på ledningsnivå, och stöd finns också för smarta fabriker som IoT och M2M.
- Enkel installation med programvaran LG QuickSetup Tool (kostnadsfri) (USB-gränssnitt krävs).

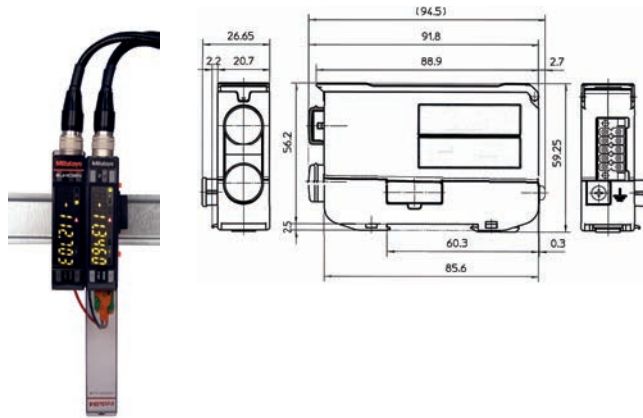
Funktioner	
Nollställning	●
Origin-detektering	●
PRESET	●
Extern HOLD	●
Extern RENSA	●
Extern 1 / 2 VAL	●
Mätning av MAX / MIN / TIR	●
Intern kalkylering	●
Toleransvisning	●
Extern toleransinställning (när en PC används)	●
Toleransbedömning (3 eller 5 steg)	●
Omkastning av mätriktning	●
Extern PRESET / ZERO	●

Tekniska data

Drift temperatur/luftfuktighet	0°C till 50°C / 20% till 80% RH, ingen kondensering
Förvaring temperatur/luftfuktighet	-10°C till 60°C / 20% till 80% RH, ingen kondensering
Strömförsörjning	Matning: 10 - 27V DC Max strömförbrukning: En EJ-räknare: 3W eller lägre Max antal: 30W eller lägre

Specialtillbehör

Nr.	Beteckning
21HZA157	DIN propp
21HZA149	USB I/F-enhet för EJ-räknare
21HZA186	CC-Link / USB I/F-enhet för EJ-räknare
21HZA193	Anslutningskabel för adapter (för P-givare)
21HZA194	Anslutningskabel för adapter (för Z-givare)
21HZA209	DC-uttag med stiftterminal
357651	Nätadapter, för SJ-210/SJ-310/LH-600
02ZAA020	Nätkabel
02ZAA030	Nätkabel BS



EJ-102N + 21HZA186

Metrisk

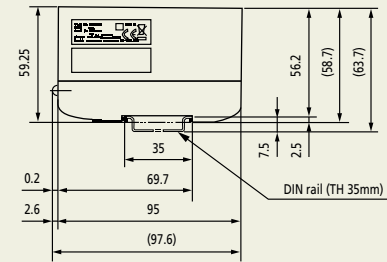
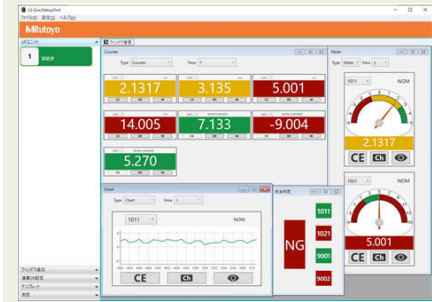
EJ-räknare-102N

Nr.	Vikt [g]	Max. inmatningsfrekvens	Ingångssignal	Passande givare	Antal ingångar	Extern in- / utgång
542-080	120	5 MHz	Differentiell fyrkantsvåg (motsvarar RS422A)	LG100, LG200, LGF*, LGF(Z)*, LGK*, LGB*, LG* (*Förlängningskabel krävs / säljs separat)	2	In: 4 portar/ Ut: 4 portar Tillämpliga kommunikationsstandarder: Stöds av separat interfaceenhet

EJ-räknare för Linear Gauges

Interface

Nr.	Interfacespecifikation		
21HZA149	USB		
	Baude rate:	USB 2.0 Full hastighet (12Mbps)	
	Ström:	Strömförsörjs från EJ-räknare	
	Anslutningstyp:	Typ C	
	Industriellt I/F	Inget	
21HZA186	USB		
	Baude rate:	USB 2.0 Full hastighet (12Mbps)	
	Ström:	Strömförsörjs från EJ-räknare	
	Anslutningstyp:	Typ C	
	Industriellt I/F	CC-Link Ver 1.10	CC-Link Ver 2.00
	Stationstyp:	Fjärrstation	Fjärrstation
	Station upptagen:	2 stationer RX/Ry 64 vardera, RWw/Rwr 8 ord vardera	4 stationer RX/Ry 448 vardera, RWw/Rwr 64 ord vardera
	Utökad cyclisk överföring:	Inaktiverad	Aktiverad (x4)
	Data överförd:	Toleransutvärdering	Nuvarande datavärde (ingen enhet, signerad 32 bit data) Toleransutvärdering
	Inställning av stationsnummer:	1-63	1 -61
Baud rate:	156kbps, 625kbps, 2.5 Mbps, 5 Mbps, 10 Mbps	156kbps, 625kbps, 2.5 Mbps, 5 Mbps, 10 Mbps	
21HZA187	USB		
	Baude rate:	USB 2.0 Full hastighet (12 Mbps)	
	Ström:	Strömförsörjs från EJ-räknare	
	Anslutningstyp:	Typ C	
	Industriellt I/F	PROFINET RT (RT Klass1)	
	Data överförd:	Nuvarande datavärde (ingen enhet, signerad 32 bit data), Toleransutvärdering	
	Kommunikationsportar	RJ45 2 portar	
Auto MID	JA (korsad kabel och rak kabel)		



USB (21HZA149)



CC-Link (21HZA186)



PROFINET (21HZA187)

EC-räknare för Linear Gauges

Funktioner

Digimatic datautgång	●
På/Av	●
Nollställning	●
PRESET	●
ABS/INC	●
Visning/utdata av fel	●
Extern HOLD	●
Omställning mm/tum	●
Omkastning av mätriktning	●
Extern PRESET / ZERO	●

Tekniska data

Strömförsörjning + 9 - 12 V DC 400 mA eller nätadapter

Display Grön LED-display, 6-teckens med förtecken

Toleransbedömning LED display (3 steg: Gul, Grön, Röd)

Specialtillbehör

Nr.	Beteckning
936937	Digimatic kabel, 10-polig flat, 1m
965014	Digimatic kabel, 10-polig flat, 2m
02AZD790D	U-WAVE-T anslutningskabel D, Flat 10-polig
06AFM380D	USB Input Tool Direct (Digimatic USB), Flat 10-polig



Se Linear Gauge dokumentation för detaljerad information

Digimatic display för anslutning av mätidon med Digimatic-utgång, såsom mikrometrar, mätur, skjutmått och LGS/LGD Linear Gauge.

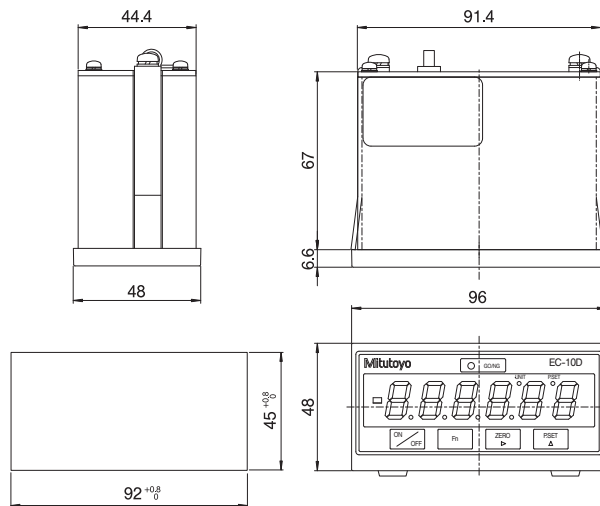
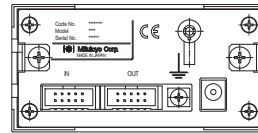
- Med datautgång och toleransbedömning.



542-007



Nr.	Upplösning [mm]	Ingångssignal	Passande givare	Antal ingångar
542-007D	0,001/0,01 (automatiskt inställning från mätidonet)	Digimatic-format	Digimatic Mätur Digimatic Inbyggnadsskalor Linear Gauge LGS/LGD	1



542-007

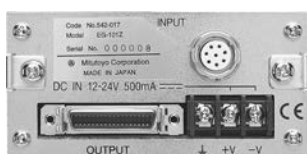
EG-räknare för Linear Gauges

Kompakta modeller med kontrollpanel

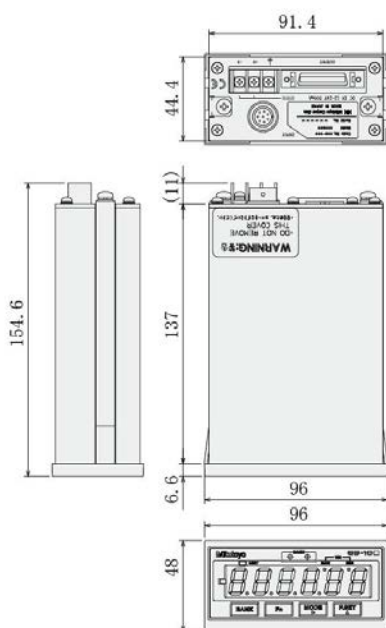
- Med I/O kontrollfunktionen möjliggörs toleransbedömningar (i 3/5 steg) eller parallell BCD-utgång.



542-017



Nr.	Upplösning [mm]	Max. inmatnings-frekvens	Ingångssignal	Passande givare	Antal ingångar	Vikt [g]
542-017	0,0001/0,0005/ 0,001/0,005/0,01	1,25 MHz (2-fas fyrkantsvåg), responstid är beroende av givarens specifikation	Differentiell fyrkantsvåg med refererenspunkt	LGF-Z med referenspunkt	1	400



542-017

Funktioner

Nollställning	●
PRESET	●
BCD-utgång	●
Visning/utdata av fel	●
Mätning av MAX / MIN / TIR	●
Omställning mm/tum	●
Radering av externt MAX-värde	●
Omkastning av mättriaktning	●
Extern PRESET / ZERO	●

Tekniska data

Strömförsörjning	Plint (M3 skruv) 12-24 V DC, 6 W eller mindre (500 mA max.) extern försörjning, nätadapter är ej standard-tillbehör
Levereras	Nätadapter, nätkabel eller kablar för terminalanslutning ingår ej. Se tillbehör nedan.
Display	Grön LED display, 6-teckens med förtecken (-)
Toleransbedömning	LED display (3 steg : Gul, Grön, Röd/5 steg : Gul, Gul blink, Grön, Röd blink, Röd)

Specielltillbehör

Nr.	Beteckning
02ADB440	BCD-I/O-anslutning, för Litematic
02ZAA020	Nätkabel
02ADD930	Treledarkabel, för strömförsörjning via nätadapter
02ADF180	Extern inställning av tolerans/PRESET
357651	Nätadapter, för SJ-210/SJ-310/LH-600



02ADB440



02ADD930, 357651, 02ZAA020



Se Linear Gauge dokumentation för detaljerad information

EB-räknare för Linear Gauges

- Med I/O-styrningsfunktion för toleransbedömning (3/5-steg) eller seriell BCD-utdatafunktion.
- Möjlighet till dynamisk mätning med förenklad analog utdata.



542-094-2

Funktioner

Nollställning	●
PRESET	●
BCD-utgång	●
Visning/utdata av fel	●
Extern HOLD	●
Mätning av MAX / MIN / TIR	●
Omställning mm/tum	●
I/O-utgång	●
Digimatic datautgång	●
Omkastning av mätriktning	●
Extern PRESET / ZERO	●

Tekniska data

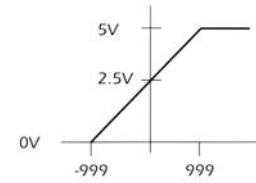
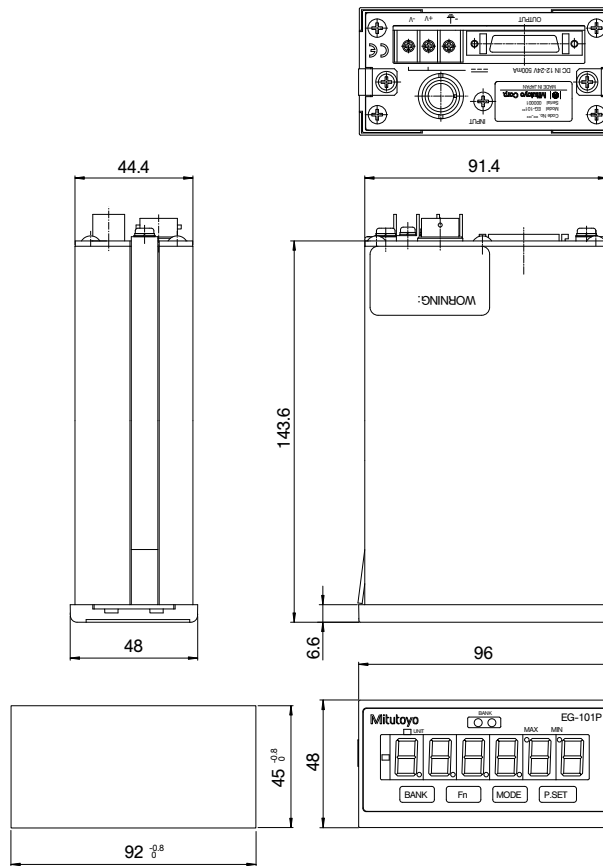
Strömförsörjning	Plint (M3 skruv) 12-24 V DC, 6 W eller mindre (500 mA max.) extern försörjning, nätadapter är ej standardtillbehör
Levereras	Nätadapter, nätkabel eller kablar för terminalanslutning ingår ej. Se tillbehör nedan.
Display	Grön LED-display, 6-teckens med förtecken
Toleransbedömning	LED display (3 steg : Gul, Grön, Röd/5 steg : Gul, Gul blink, Grön, Röd blink, Röd)

Specialtillbehör

Nr.	Beteckning
936937	Digimatic kabel, 10-polig flat, 1m
965014	Digimatic kabel, 10-polig flat, 2m
02ZAA020	Nätkabel
02ADD930	Treledarkabel, för strömförsörjning via nätadapter
02AZD790D	U-WAVE-T anslutningskabel D, Flat 10-polig
02ADB440	BCD-I/O-anslutning, för Litematic
06AFM380D	USB Input Tool Direct (Digimatic USB), Flat 10-polig
02ADF180	Extern inställning av tolerans/PRESET



Nr.	Upplösning [mm]	Max. inmatningsfrekvens	Ingångssignal	Passande givare	Antal ingångar	Vikt [g]
542-094-2	0,0001/0,0005/ 0,001/0,005/0,01	1,25 MHz (2-fas fyrkantsvåg), responstid är beroende av givarens specifikation	Differentiell fyrkantsvåg med referenspunkt	LGF-Z med referenspunkt	1	400



Tekniska data :
 Utgående spänning 2.5 V + räknevärde x spänning per steg (25 mV/2.5 mV)
 Område : 0 till 5 V
 Avläsningshastighet: 10 Hz (uppdateringstid 5 ms)
 Noggrannhet : ± 5 % (0 till 5 V) ± 0.5 % (2.5 V ± 200 mV efter justering av offset)
 Noggrannheten anges vid full spänning 5 V
 Tröghetsresistans: 300 kΩ eller mer

EH-räknare för Linear Gauges

Multifunktionsräknare

- Standardutrustad med RS-232 C och USB datautgång för enkel kommunikation med PC. (USB används endast med SENSORPAK).
- Ett multipunkts mätsystem kan enkelt skapas med hjälp av det inbyggda nätverksfunktionen (RS link, max. 10 räknare).
- Räknare med anslutning för två mätdon kan utföra addering och subtrahering mellan två dessa mätdon.



542-075D



542-071D, 542-073D, 542-072D



542-075D



542-071D

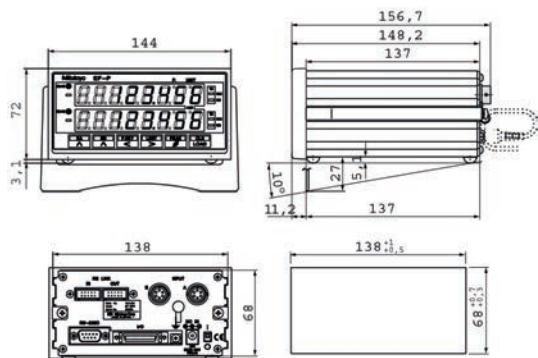


542-073D



542-072D

Nr.	Upplösning [mm]	Max. inmatnings-frekvens	Ingångssignal	Passande givare	Antal ingångar	Vikt [g]
542-075D	0,0001/0,001/0,01	2,5 MHz (2-fas fyrkantsvåg), responstid är beroende av givarens specifikation	Differentiell fyrkantsvåg	LGF, LGK, LGB, LG, LGM, LGH (förutom LGF-Z med referenspunkt, LGH med 0,01 µm upplösning)	1	760
542-071D	0,0001/0,001/0,01	2,5 MHz (2-fas fyrkantsvåg), responstid är beroende av givarens specifikation	Differentiell fyrkantsvåg	LGF, LGK, LGB, LG, LGM, LGH (förutom LGF-Z med referenspunkt, LGH med 0,01 µm upplösning)	2	800
542-073D	0,0001/0,001/0,01	2,5 MHz (2-fas fyrkantsvåg), responstid är beroende av givarens specifikation	Differentiell fyrkantsvåg med referenspunkt	LGF-Z med referenspunkt	2	800
542-072D	0,001/0,01 (automatiskt inställning från mätdonet)	-	Digimatic-format	Digimatic Mätur Digimatic Inbyggnadskalor Linear Gauge LGS/LGD	2	800



Funktioner	542-071D	542-073D	542-072D	542-075D
Digimatic datautgång	●	●	●	●
På/Av	●	●	●	●
Nollställning	●	●	●	●
PRESET	●	●	●	●
Addering/subtrahering av två givare	●	●	●	●
ABS/INC	●	●	●	●
BCD-utgång	●	●	●	●
Visning/utdata av fel	●	●	●	●
Extern HOLD	●	●	●	●
Mätning av MAX / MIN / TIR	●	●	●	●
Omställning mm/tum	●	●	●	●
Släckning av sista siffran	●	●	●	●
RS-Link	●	●	●	●
RS-232C utgång	●	●	●	●
I/O utgång	●	●	●	●
USB utgång för SENSORPAK	●	●	●	●
Extern toleransinställning (när en PC används)	●	●	●	●
Omkastning av mätning	●	●	●	●
Extern PRESET / ZERO	●	●	●	●

Tekniska data

Strömförsörjning	Via nätadapter (12-24 V DC, 700 mA)
Display	Grön LED-diplay, 8-teckens med förtecken
Toleransbedömning	LED display (3 steg : Gul, Grön, Röd/5 steg : Gul, Gul blink, Grön, Röd blink, Röd)

Standardtillbehör

Nr.	Beteckning
02ZAA020	Nätkabel

Specialtillbehör

Nr.	Beteckning
02ADB440	BCD-I/O-anslutning, för Litematic
02AZD790D	U-WAVE-T anslutningskabel D, Flat 10-polig
936937	Digimatic kabel, 10-polig flat, 1m
965014	Digimatic kabel, 10-polig flat, 2m
12AAA807D	RS-232C-kabel, 2m, nollmodem, korsad
06AFM380D	USB Input Tool Direct (Digimatic USB), Flat 10-polig



02ADB440

EV-räknare för Linear Gauges

	542-064	542-067
Funktioner		
Nollställning	●	●
PRESET	●	●
ABS/INC	●	●
Visning/utdata av fel	●	●
Extern HOLD	●	●
Mätning av MAX / MIN / TIR	●	●
Omställning mm/tum	●	●
RS-Link	●	●
RS-232C utgång	●	●
Omkastning av mätriktning	●	●
Extern PRESET / ZERO	●	●
Beräkningsfunktion (med formel)	●	●

Tekniska data

Strömförsörjning	Plint (M3 skruv), 12-24 V, (700 mA max för EV-räk- nare) (200 mA max för D-EV räk- narenhet), nätadapter är ej standard- tillbehör
Levereras	Nätadapter, nätkabel el- ler kablar för terminalans- lutning ingår ej. Se tillbe- hör nedan.
Display	D-EV displayenhet: Röd LED-display, 6-teck- ens med förtecken (8 tecken internt till EV- räknare)
Toleransbedömning	LED display (3 steg: Gul, Grön, Röd)

Specialtillbehör

Nr.	Beteckning
02ADB440	BCD-I/O-anslutning, för Litematic
02ADD950	Digimatic kabel, EB-räknare
12AAA807D	RS-232C-kabel, 2m, nollmodem, korsad
02ZAA020	Nätkabel
02ADD930	Treledarkabel, för strömförsörjning via nätadapter
936937	Digimatic kabel, 10-polig flat, 1m
965014	Digimatic kabel, 10-polig flat, 2m



02ADD400

- Upp till sex givare kan anslutas till en enhet. Med kopplingsfunktionen RS-Link kan upp till 10 EV-räknare kopplas till en PC.
- Ett multimätpunktssystem med upp till 60 givare kan konstrueras.
- Ett flertal olika utgångar att välja mellan, såsom I/O-utgång för toleransbedömning och segmen-
töverföring, BCD-datautgång eller RS-232-utgång.

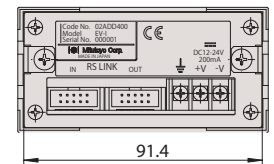
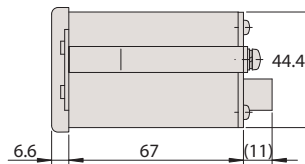
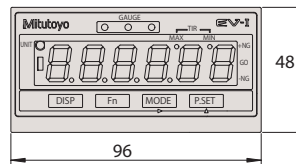


542-067



542-064

Nr.	Upplösning [mm]	Max. inmatnings- frekvens	Ingångssig- nal	Passande givare	Antal ingångar	Vikt [g]
542-067	0,0005/0,001/0,005/0,01 (ingen display)	1,25 MHz (2-fas fyrkants- våg), responstid är beroen- de av givarens specifika- tion. Max. avläsningshastighet: 5 MHz	Differentiell fyrkantsvåg med refe- renspunkt	LGF-Z med refe- renspunkt	6	910
542-064	0,001/0,01 (automatiskt in- ställning från mättonet)	1,25 MHz (2-fas fyrkants- våg), responstid är beroen- de av givarens specifika- tion. Max. avläsningshastighet: 5 MHz	Digimatic- format	Digimatic Mä- tur Digimatic In- byggnadsskalor Linear Gauge LGS/LGD	6	830



Induktiva givare Mu-Checker

- Halvbryggsrets.
- Mät huvud 519-321 är utrustat med mätriktningssomkastare.
- Mätspetsen på mät huvud 519-326 kan vridas i valfri riktning.



519-521



519-522



519-326



519-331



519-385



519-347



519-346

Cylindrisk infästning 8H6

Nr.	Område (mm)	Område [mm]	Linjäritet [%]	Mättryck [N]	Levereras
519-331	± 0,5	± 0,65	± 0,5	0,25	Med 2 m kabel, hårdmetall-belagda mätspetsar 1 mm (520940), 2 mm (520939), 3 mm (520938)
519-385	± 1,5	+ 2,3 - 1,7	± 0,3	0,7 ± 0,14 N	Med 2 m kabel, hårdmetall-belagda mätspetsar 1 mm (520940), 2 mm (520939), 3 mm (520938)
519-346	± 0,25	+0,34 -0,26	± 0,3	0,7	Med 2 m kabel, hårdmetall-belagda mätspetsar 1 mm (520940), 2 mm (520939), 3 mm (520938)
519-347	± 0,5	+ 0,85 - 0,65	± 0,3	0,7	Med 2 m kabel, hårdmetall-belagda mätspetsar 1 mm (520940), 2 mm (520939), 3 mm (520938)

Ställbar mätspets

Nr.	Område (mm)	Område [mm]	Linjäritet [%]	Kul-Ø [mm]	Mättryck [N]	Levereras	Vikt [g]
519-521	± 0,5	± 0,6	± 0,3	2 mm	0,2	Med 2 m kabel, hårdmetall-belagda mätspetsar 1 mm (520940), 2 mm (520939), 3 mm (520938)	112
519-522	± 0,5	± 0,6	± 0,3	2 mm	0,02	Med 2 m kabel, hårdmetall-belagda mätspetsar 1 mm (520940), 2 mm (520939), 3 mm (520938)	112
519-326	± 0,5	± 0,6	± 0,3	2 mm	0,15	Med 2 m kabel, hårdmetall-belagda mätspetsar 1 mm (520940), 2 mm (520939), 3 mm (520938)	112

Tekniska data

Skala	Linjär differentialtransformator (halvbrygga)
Kalibreringsspänning	3 V rms (sinusvåg)
Kalibreringsfrekvens	5 kHz
Anslutning	DIN 5-polig

Specialtillbehör

Nr.	Beteckning
900321	Svängbar hållare, för D=4/8mm, laxspår
900209	Hållare för Svängbar hållare, 9x9mm, 100mm längd
900211	Hållare för Svängbar hållare, D=8mm, 115mm längd



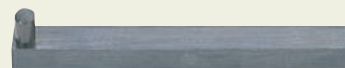
900321



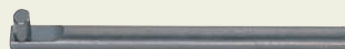
902802



902804

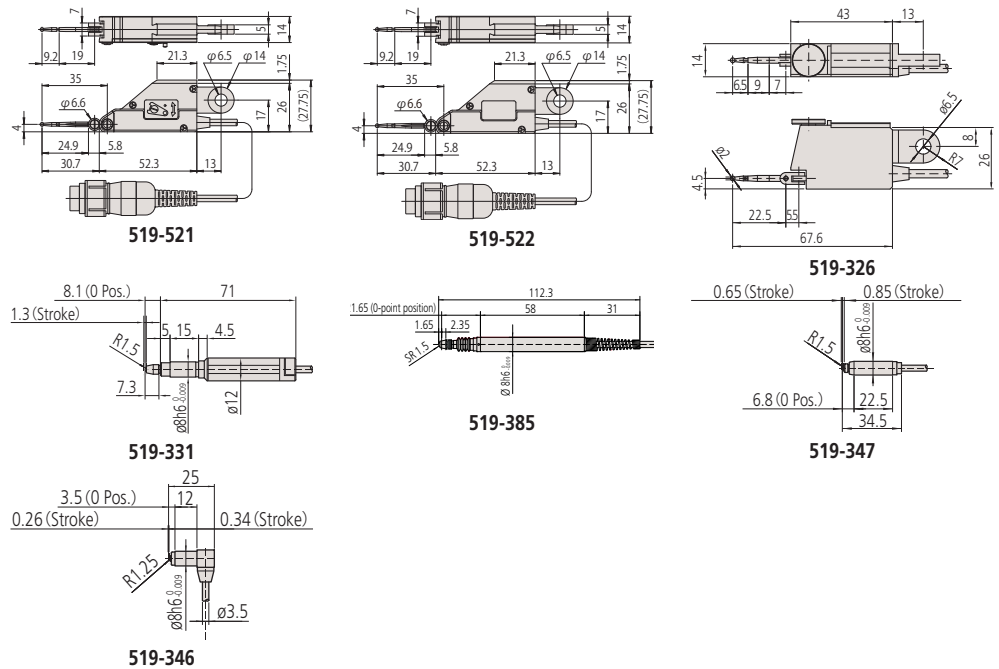


900209



900211

Induktiva givare Mu-Checker



Displayenhet Mu-Checker

Den analoga Mu-Checker kan mata ut digitala data via en överföringsenhet (tillval).



	519-551D	519-553D	519-561D
Funktioner			
Nollställning	●	●	●
Digimatic-utgång	●	●	●
Beräkningsfunktion (med formel)	●	●	●

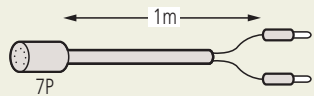
Tekniska data

Utgångsförstärkning $\pm 1V/FS$ Linjäritet: $\pm 0,1\%/FS$ (exkl. huvudets mätfel)

Dimensioner (BxHxD) mm 134 x 183 x 208 mm

Specialtillbehör

Nr.	Beteckning
936937	Digimatic kabel, 10-polig flat, 1m
965014	Digimatic kabel, 10-polig flat, 2m
934795	Kabel för analog utgång A, 519-551 / 553 / 561
529035	Anslutning för analog gränssignalutgång (7-polig), 519-551 / 553 / 561
934386	Förlängningskabel (5m), 519-551 / 553 / 561 / 355



529035
*936937 och 965014 endast för 519-561D

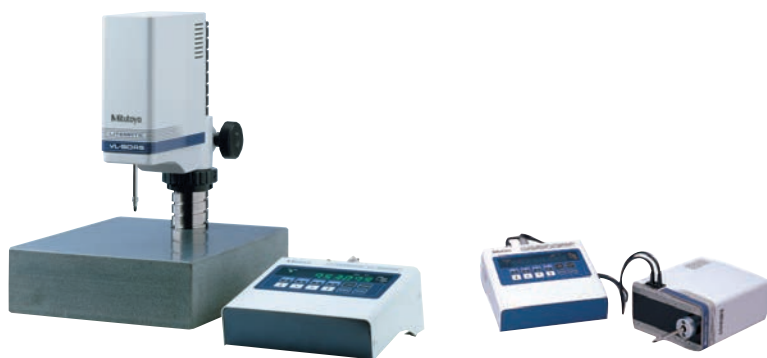
Nr.	Svarstid	Linjäritet [%]	Omedelbar nollställning effektivt område	Kanaler	Vikt [kg]
519-551D	Ca. 0,3s	$\pm 1\%/FS$ (adderas till huvudets mätfel)	$\pm 15\%/FS$	1	2,4
519-553D	Ca. 0,3s	$\pm 1\%/FS$ (adderas till huvudets mätfel)	$\pm 15\%/FS$	2	2,4
519-561D	Ca. 0,3s	± 3 siffror ± 1 (adderas till huvudets mätfel)	$\pm 0,68$ mm	2	2,6

FS=Full skärm

LITEMATIC VL-50

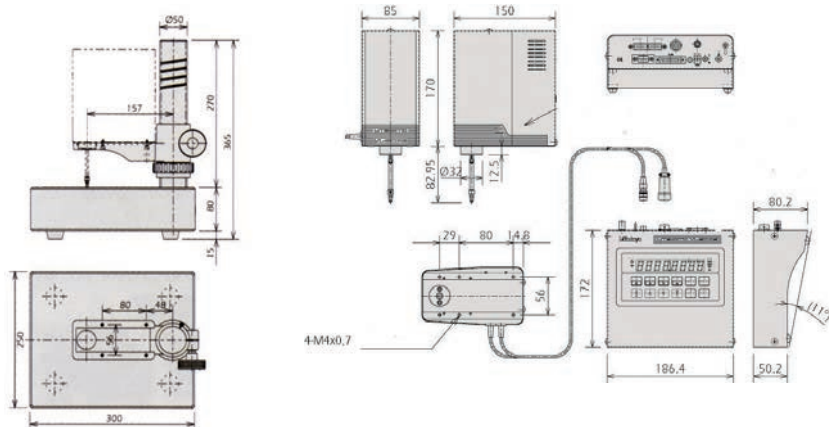
Högnoggrann motoriserad mätutrustning med lågt mättryck

- Högnoggrann mätning med lågt mättryck på **0,01 N** (1 gf) och en upplösning på 0,01 µm.
- Med ett konstant, lågt mättryck är "LITEMATIC" speciellt lämplig för mätning på klena och/eller fjädrande material såsom gummi, plast, film eller andra känsliga detaljer.
- Motoriserad spindelrörelse med olika hastigheter beroende på ändamålet.
- Mätenheten levereras med en separat styr- och displayenhet vilket medger montering i en mätfixtur, eller i ett mätstativ (tillval).



318-22XD (957460 är tillval)

318-22xD



957460 Mätstativ

Nr.	Noggrannhet	Mättryck [N]	Typ
318-226D	(0,5 + L/100) µm L = Mäthöjd	0,01 N (1 gf)	VL-50S-B
318-227D	(0,5 + L/100) µm L = Mäthöjd	0,15 N (15 gf)	VL-50S-15-B
318-228D	(0,5 + L/100) µm L = Mäthöjd	1 N (102 gf)	VL-50S-100-B

Funktioner	
ZERO / ABS omställning	●
Datautgång	●
PRESET	●
Knapplås	●
Omställning mm/tum	●
Toleranslagring (3 eller 5 steg)	●
Motoriserad spindelrörelse	●
Läge : Max-Min (TIR) avläsning	●
Omkastning av mätriktning	●

Tekniska data

Mätområde (invändigt)	0-50 mm
Datautgång	DIGIMATIC RS 232C INTERFACE I/O

Specialtillbehör

Nr.	Beteckning
936937	Digimatic kabel, 10-polig flat, 1m
02ADB440	BCD-I/O-anslutning, för Litematic
957460	Mätstativ för LITEMATIC VL-50S
06AFM380D	USB Input Tool Direct (Digimatic USB), Flat 10-polig
965014	Digimatic kabel, 10-polig flat, 2m
12AAA807D	RS-232C-kabel, 2m, nollmodem, korsad
02AZD790D	U-WAVE-T anslutningskabel D, Flat 10-polig

Förbrukningsartiklar

Nr.	Beteckning
901312	Mätspets med kula, 7,3mm längd, hårdmetall, Metrisk



Se LITEMATIC dokumentation för detaljerad information

LITEMATIC VL-50

Högnoggrann motoriserad mätutrustning med lågt mättryck

Funktioner

ZERO / ABS omställning	●
Datautgång	●
PRESET	●
Knapplås	●
Omställning mm/tum	●
Toleranslagring (3 eller 5 steg)	●
Motoriserad spindelrörelse	●
Läge : Max-Min (TIR) avläsning	●
Omkastning av mätriktning	●

Tekniska data

Mätområde (invändigt)	0-50 mm
Datautgång	Digimatic RS-232C INTERFACE I/O

Specialtillbehör

Nr.	Beteckning
02ADB440	BCD-I/O-anslutning, för Litematic
02AZD790D	U-WAVE-T anslutningskabel D, Flat 10-polig
06AFM380D	USB Input Tool Direct (Digimatic USB), Flat 10-polig
12AAA807D	RS-232C-kabel, 2m, nollmodem, korsad
936937	Digimatic kabel, 10-polig flat, 1m
965014	Digimatic kabel, 10-polig flat, 2m

Förbrukningsartiklar

Nr.	Beteckning
901312	Mätspets med kula, 7,3mm längd, hårdmetall, Metrisk

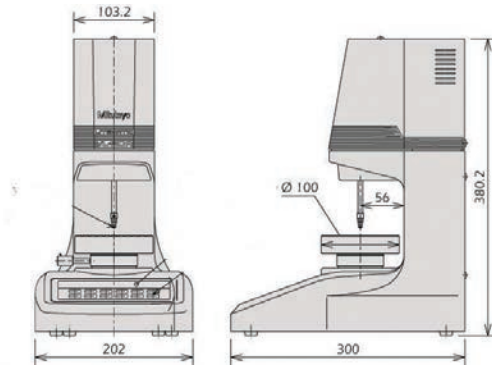


Se LITEMATIC dokumentation för detaljerad information

- Högnoggrann mätning med lågt mättryck på **0,01 N** (1 gf) och en upplösning på 0,01 μm .
- Med ett konstant, lågt mättryck är "LITEMATIC" speciellt lämplig för mätning på klena och/eller fjädrande material såsom gummi, plast, film eller andra känsliga detaljer.
- Motoriserad spindelrörelse med olika hastigheter beroende på ändamålet.



318-22xD



318-22xD

Nr.	Noggrannhet	Mättryck [N]	Typ
318-221D	(0,5 + L/100 μm) L = Mäthöjd	0,01 N (1 gf)	VL-50 B
318-222D	(0,5 + L/100 μm) L = Mäthöjd	0,15 N (15 gf)	VL-50-15-B
318-223D	(0,5 + L/100 μm) L = Mäthöjd	1 N (102 gf)	VL-50-100-B

**Laser Scan Micrometer
Mätenhet med displayenhet i paket
Sida 381**

**Laser Scan Micrometer Mätenhet
Sida 382**

**Laser Scan Micrometer
Sida 385**

**Laser Scan Micrometer Displayenhet
Sida 386**

**Laser Scan Micrometer Specialtillbehör
Sida 388**



Laser Scan Micrometer

Mätenhet med displayenhet i paket

Funktioner

GO/±NG bedömning	●
OFFSET	●
Stickprov	●
Statistiska beräkningar i DP-1VA	●
Datautgång	●
Nollställning	●
PRESET	●
Provgrupp	●
Visning av arbetsstyckets position	●
Mätning på transparenta detaljer	●
Automatisk mätning	●
Eliminering av onormala mätdata	●

Tekniska data

Linjäritet vid 20°C *1	Hela mätområdet: ±0,5 μm Närområdet: ±(0,3+0,1ΔD) μm
Positioneringsfel *2	±0,5 μm
Mätyta	3 x 25 mm
Laser våglängd	650 nm, synlig
Scanningfrekvens	1600 scanningar/s
Scanninghastighet	56m/s
Tillämplig laserstandard	IEC
Huvuddisplay	16-teckens, fluorescerande
Anslutningar	RS-232C, Analog I/O, fotokopplare
Repetierbarhet(±2σ)	±0,045 μm
Strömförsörjning	100 - 240VAC, 40 VA, 50/60Hz

Specielltillbehör

Nr.	Beteckning
02AGD440	Dubbdockspår för LSM-501S / 503S / 6902H
02AGD450	Ställbart V-block för LSM-501S / 503S / 6902H
02AGD180	Kalibreringssats, Ø 1 - 25 mm
02AGD270	Hållarsats för LSM-501S / 503S / 6902H
02AGD280	Ställbar hållarsats för LSM-6902H

*1 I centrum av mätområdet

*2 Potentiellt mätfel orsakat av att mätobjektets position varierat inom mätytan

ΔD = Avvikelse i diameter mellan master och detaljen



Ytterligare information om LSM finns i produktbroschyr

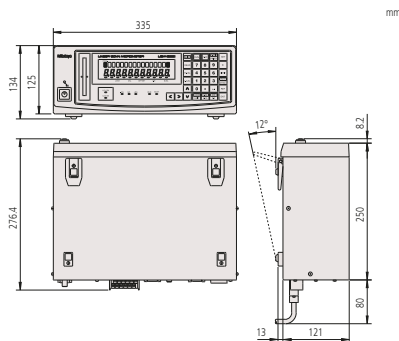
LSM-6902H är ett beröringsfritt mätsystem med extremt hög precision som använder en höghastighets laserstråle för att exakt mäta arbetsstycken. Det är idealiskt för att mäta objekt som är svåra eller omöjliga att mäta med konventionella instrument, såsom elastiska eller mjuka detaljer som kan deformeras under tryck.

- Lämplig för mätning av måttpinnar och tolkar.
- Brett mätområde på ø 0,1 mm till ø 25 mm.
- Erbjuder ultrahög noggrannhet med en linjäritet på ±0,5 μm över hela mätområdet och ±(0,3+0,1ΔD) μm i närområdet.
- Ultrahög repeterbarhet på ±0,045 μm.

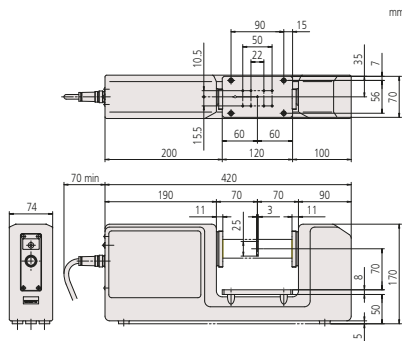


LSM-6902H displayenhet och LSM-6902H mätenhet

Nr.	Område [mm]	Upplösning (valbar)
544-498-1D	0.1 - 25	0,01-10 μm



LSM-6902H displayenhet



LSM-6902H mätenhet

Laser Scan Micrometer Mätenhet

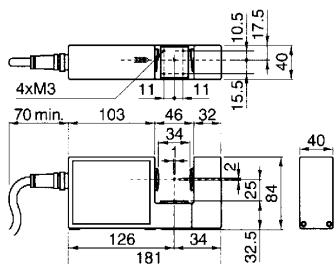
LSM-500S

Beröringsfritt mätsystem med mycket hög noggrannhet

- Mätområdet startar från $\varnothing 5 \mu\text{m}$.
- Erbjuder ultrahög noggrannhet med en linjäritet på $\pm 0,3 \mu\text{m}$ över hela mätområdet (5 μm upp till 2 mm).
- Ultrahög repeterbarhet på $\pm 0,03 \mu\text{m}$.
- Hög scanningfrekvens på 3200 scanningar/s



LSM-500S



Metrisk

Nr.	Område [mm]	Upplösning (valbar)
544-532	0.005 - 2	0,00001-0,01 mm

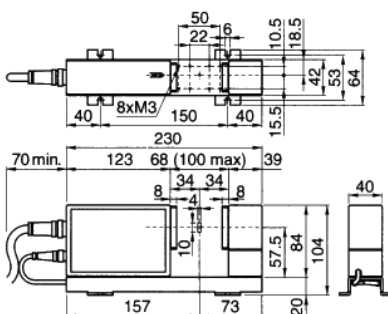
LSM-501S

Beröringsfritt mätsystem med mycket hög noggrannhet

- Erbjuder ultrahög noggrannhet med en linjäritet på $\pm 0,5 \mu\text{m}$ över hela mätområdet (0,05 mm till 10 mm) och $\pm(0,3+0,1\Delta D) \mu\text{m}$ i närområdet.
- Ultrahög repeterbarhet på $\pm 0,04 \mu\text{m}$.
- Hög scanningfrekvens på 3200 scanningar/s



LSM-501S



Metrisk

Nr.	Område [mm]	Upplösning (valbar)
544-534	0.05 - 10	0,00001 - 0,01 mm



Tekniska data

Linjäritet vid 20°C *1	$\pm 0,3 \mu\text{m}$
Positioneringsfel *2	$\pm 0,4 \mu\text{m}$
Mätyta	1 x 2 mm
Laser våglängd	650 nm, synlig
Scanningfrekvens	3200 scanningar/s
Scanninghastighet	76m/s
Tillämplig laserstandard	IEC, FDA
Repeterbarhet($\pm 2\sigma$)	$\pm 0,03 \mu\text{m}$

Specialtillbehör

Nr.	Beteckning
02AGD110	Kalibreringssats, $\varnothing 0,1 - 2 \text{ mm}$, LSM-500S
02AGD200	Styrning för trådmätning, för LSM-500S
02AGD220	Renblåsningstilläts LSM-500S
02AGN780A	Signalkabelförlängning 5 m
02AGN780B	Signalkabelförlängning 10 m
02AGN780C	Signalkabelförlängning 15 m
02AGC150B	Anslutningskabel 3 m
02AGN780D	Signalkabelförlängning 20 m
02AGC150C	Anslutningskabel 5 m
02AGC150A	Anslutningskabel 1 m



Tekniska data

Linjäritet vid 20°C *1	Hela mätområdet: $\pm 0,5 \mu\text{m}$ Närområdet: $\pm(0,3+0,1D) \mu\text{m}$
Positioneringsfel *2	$\pm 0,5 \mu\text{m}$
Mätyta	2 x 10 mm ($\varnothing 0,05-0,1 \text{ mm}$) 4 x 10 mm ($\varnothing 0,1-10 \text{ mm}$)
Laser våglängd	650 nm, synlig
Scanningfrekvens	3200 scanningar/s
Scanninghastighet	113 m/s
Tillämplig laserstandard	IEC, FDA
Repeterbarhet($\pm 2\sigma$)	$\pm 0,04 \mu\text{m}$

Specialtillbehör

Nr.	Beteckning
02AGD120	Kalibreringssats, $\varnothing 0,1 - 10 \text{ mm}$
02AGD210	Styrning för trådmätning, för LSM-501S
02AGD230	Renblåsningstilläts LSM-501S
02AGD270	Hållarsats för LSM-501S / 503S / 6902H
02AGD400	Ställbar hållarsats för LSM-501S
02AGN780A	Signalkabelförlängning 5 m
02AGC150A	Anslutningskabel 1 m
02AGN780B	Signalkabelförlängning 10 m
02AGN780D	Signalkabelförlängning 20 m
02AGN780C	Signalkabelförlängning 15 m
02AGC150C	Anslutningskabel 5 m
02AGD440	Dubbdockspår för LSM-501S / 503S / 6902H
02AGD450	Ställbart V-block för LSM-501S / 503S / 6902H
02AGC150B	Anslutningskabel 3 m

02AGD440 och 02AGD450 : Används tillsammans med Ställbar hållarsats

*1 I centrum av mätområdet

*2 Potentiellt mätfel orsakat av att mätobjektets position varierat inom mätytan

ΔD = Avvikelse i diameter mellan master och detaljen



Ytterligare information om LSM finns i produktbroschyr

Laser Scan Micrometer Mätenhet



Tekniska data

Linjäritet vid 20°C *1	Hela mätområdet : ±1 µm Närområdet : ±(0,6+0,1D) µm
Positioneringsfel *2	±1,5 µm
Mätyta	10 x 30 mm
Laser våglängd	650 nm, synlig
Scanningfrekvens	3200 scanningar/s
Scanninghastighet	226 m/s
Tillämplig laserstandard	IEC, FDA
Repetierbarhet(±2σ)	±0,11 µm

Specialtillbehör

Nr.	Beteckning
02AGD130	Kalibreringsatts, Ø 1 - 30 mm
02AGD240	Renblåsningstillats LSM-503S
02AGD270	Hållarsats för LSM-501S / 503S / 6902H
02AGN780A	Signalkabelförlängning 5 m
02AGN780B	Signalkabelförlängning 10 m
02AGD440	Dubbdockspår för LSM-501S / 503S / 6902H
02AGD490	Ställbar hållarsats för LSM-503S
02AGN780C	Signalkabelförlängning 15 m
02AGD450	Ställbart V-block för LSM-501S / 503S / 6902H
02AGN780D	Signalkabelförlängning 20 m
02AGC150C	Anslutningskabel 5 m
02AGC150B	Anslutningskabel 3 m
02AGC150A	Anslutningskabel 1 m

02AGD440 och 02AGD450 : Används tillsammans med Ställbar hållarsats

Tekniska data

Linjäritet vid 20°C *1	Hela mätområdet : ±3 µm Närområdet : ±(1,5+0,5D) µm
Positioneringsfel *2	±4 µm
Mätyta	20 x 60 mm
Laser våglängd	650 nm, synlig
Scanningfrekvens	3200 scanningar/s
Scanninghastighet	452 m/s
Tillämplig laserstandard	IEC, FDA
Repetierbarhet(±2σ)	±0,36 µm

Specialtillbehör

Nr.	Beteckning
02AGD140	Kalibreringsatts, Ø 1 - 60 mm
02AGD520	Ställbar hållarsats för LSM-506S
02AGD580	Dubbdockspår för LSM-506S / 9506
02AGD590	Ställbart V-block för LSM-506S / 9506
02AGD250	Renblåsningstillats LSM-506S
02AGN780A	Signalkabelförlängning 5 m
02AGC150A	Anslutningskabel 1 m
02AGC150B	Anslutningskabel 3 m
02AGN780B	Signalkabelförlängning 10 m
02AGN780C	Signalkabelförlängning 15 m
02AGN780D	Signalkabelförlängning 20 m
02AGC150C	Anslutningskabel 5 m

02AGD580 och 02AGD590 : Används tillsammans med Ställbar hållarsats

*1 I centrum av mätområdet *2 Potentiellt mätfel orsakat av att mätobjektets position varierat inom mätytan
AD = Avvikelse i diameter mellan master och detaljen



Ytterligare information om LSM finns i produktbroschyr

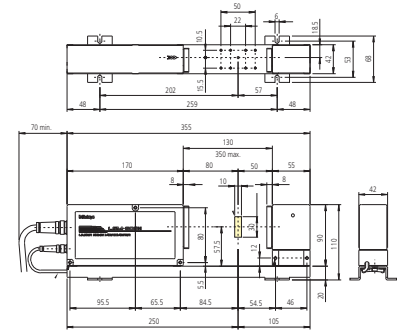
LSM-503S

Beröringsfritt mätsystem med mycket hög noggrannhet

- Standardmodell med mätområde 0,3 mm till 30 mm.
- Erbjuder hög noggrannhet med en linjäritet på ±1 µm över hela mätområdet och ±(0,6+0,1ΔD) µm i närområdet.
- Mycket hög repeterbarhet på ±0,1 µm.
- Hög scanningfrekvens på 3200 scanningar/s.



LSM-503S



Metrisk

Nr.	Område [mm]	Upplösning (valbar)
544-536	0.3 - 30	0,00002 - 0,1 mm

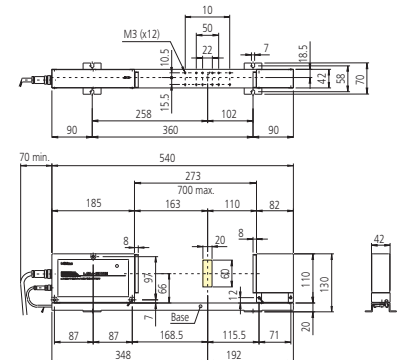
LSM-506S

Beröringsfritt mätsystem med mycket hög noggrannhet

- Standardmodell med mätområde 1 mm till 60 mm.
- Erbjuder hög noggrannhet med en linjäritet på ±3 µm över hela mätområdet och ±(1,5+0,5ΔD) µm i närområdet.
- Mycket hög repeterbarhet på ±0,36 µm.
- Hög scanningfrekvens på 3200 scanningar/s.



LSM-506S



Metrisk

Nr.	Område [mm]	Upplösning (valbar)
544-538	1-60	0,00005-0,1 mm

Laser Scan Micrometer Mätenhet

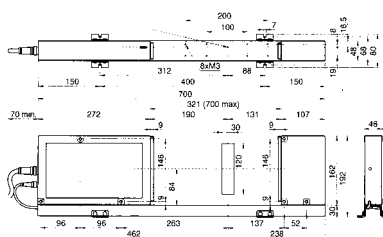
LSM-512S

Beröringsfritt mätsystem med mycket hög noggrannhet

- Standardmodell med ett brett mätområde på 1 mm till 120 mm.
- Erbjuder hög noggrannhet med en linjäritet på $\pm 6 \mu\text{m}$ över hela mätområdet och $\pm(4+0,5\Delta D) \mu\text{m}$ i närområdet.
- Mycket hög repeterbarhet på $\pm 0,8 \mu\text{m}$.
- Hög scanningfrekvens på 3200 scanningar/s



LSM-512S



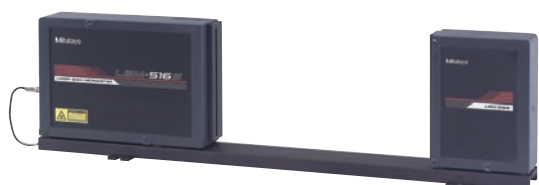
Metrisk

Nr.	Område [mm]	Upplösning (valbar)
544-540	1 - 120	0,0001 - 0,1 mm

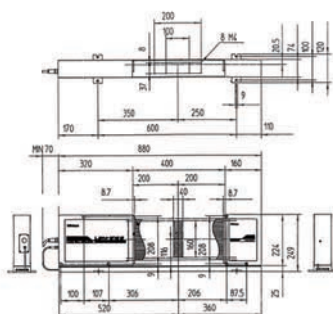
LSM-516S

Beröringsfritt mätsystem med mycket hög noggrannhet

- Standardmodell med ett brett mätområde på 1 mm till 160 mm.
- Erbjuder hög noggrannhet med en linjäritet på $\pm 7 \mu\text{m}$ över hela mätområdet och $\pm(4+2\Delta D) \mu\text{m}$ i närområdet.
- Mycket hög repeterbarhet på $\pm 1,4 \mu\text{m}$.
- Hög scanningfrekvens på 3200 scanningar/s



LSM-516S



Metrisk

Nr.	Område [mm]	Upplösning (valbar)
544-542	1 - 160	0,0001-0,1 mm



Tekniska data

Linjäritet vid 20°C *1	Hela mätområdet : $\pm 6 \mu\text{m}$ Närområdet : $\pm(4+0,5D) \mu\text{m}$
Positioneringsfel *2	$\pm 8 \mu\text{m}$
Mätyta	30 x 120 mm
Laser våglängd	650 nm, synlig
Scanningfrekvens	3200 scanningar/s
Scanninghastighet	904 m/s
Tillämplig laserstandard	IEC, FDA
Repeterbarhet($\pm 2\sigma$)	$\pm 0,8 \mu\text{m}$

Specialtillbehör

Nr.	Beteckning
02AGD150	Kalibreringssats, \varnothing 20 - 120 mm
02AGD260	Renbläsningstilläts LSM-512S
02AGN780A	Signalkabelförlängning 5 m
02AGN780D	Signalkabelförlängning 20 m
02AGN780B	Signalkabelförlängning 10 m
02AGN780C	Signalkabelförlängning 15 m
02AGC150A	Anslutningskabel 1 m
02AGC150C	Anslutningskabel 5 m
02AGC150B	Anslutningskabel 3 m



Tekniska data

Linjäritet vid 20°C *1	Hela mätområdet : $\pm 7 \mu\text{m}$ Närområdet : $\pm(4+2D) \mu\text{m}$
Positioneringsfel *2	$\pm 8 \mu\text{m}$
Mätyta	40 x 160 mm
Laser våglängd	650 nm, synlig
Scanningfrekvens	3200 scanningar/s
Scanninghastighet	1206 m/s
Tillämplig laserstandard	IEC, FDA
Repeterbarhet($\pm 2\sigma$)	$\pm 1,4 \mu\text{m}$

Specialtillbehör

Nr.	Beteckning
02AGM300	Kalibreringssats, \varnothing 20 - 160 mm
02AGN780A	Signalkabelförlängning 5 m
02AGN780B	Signalkabelförlängning 10 m
02AGC150A	Anslutningskabel 1 m
02AGN780C	Signalkabelförlängning 15 m
02AGN780D	Signalkabelförlängning 20 m
02AGC150B	Anslutningskabel 3 m
02AGC150C	Anslutningskabel 5 m

*1 I centrum av mätområdet

*2 Potentiellt mätfel orsakat av att mätobjektets position varierat inom mätytan

ΔD = Avvikelse i diameter mellan master och detaljen



Ytterligare information om LSM finns i produktbroschyr

Laser Scan Micrometer

Funktioner

GO/±NG bedömning	●
OFFSET	●
Stickprov	●
Statistiska beräkningar i DP-1VA	●
Datautgång	●
Nollställning	●
PRESET	●
Provgrupp	●
Visning av arbetsstyckets position	●
Mätning på transparenta detaljer	●
Automatisk mätning	●
Eliminering av onormala mätdata	●

Tekniska data

Linjäritet vid 20°C *1	±2,5 µm
Positioneringsfel *2	±2,5 µm
Mätyta	10 x 60 mm
Laser våglängd	650 nm, synlig
Scanningfrekvens	1600 scanningar/s
Scanninghastighet	226 m/s
Tillämplig laserstandard	IEC
Huvuddisplay	16-teckens, fluorescerande
Anslutningar	RS-232C, Analog I/O, fotokopplare
Repeterbarhet(±2σ)	±0,6 µm
Strömförsörjning	100-240VAC, 40VA, 50/60Hz

Specialtillbehör

Nr.	Beteckning
02AGD140	Kalibreringsatts, Ø 1 - 60 mm
02AGD680	Ställbar hållarsats för LSM-9506
937179T	Fotokopplare för SPC
02AGD580	Dubbdockspår för LSM-506S / 9506
02AGD590	Ställbart V-block för LSM-506S / 9506
936937	Digimatic kabel, 10-polig flat, 1m



Ytterligare information om LSM finns i produktbroschyr

*1 | centrum av mätområdet

*2 Potentiellt mätfel orsakat av att mätojektets position varierat inom mätytan

LSM-9506 är ett beröringsfritt mätsystem i bänkmödel med extremt hög precision som använder en höghastighets laserstråle för att exakt mäta arbetsstycken. Det är idealiskt för att mäta objekt som är svåra eller omöjliga att mäta med konventionella instrument, såsom elastiska eller mjuka detaljer som kan deformeras under tryck

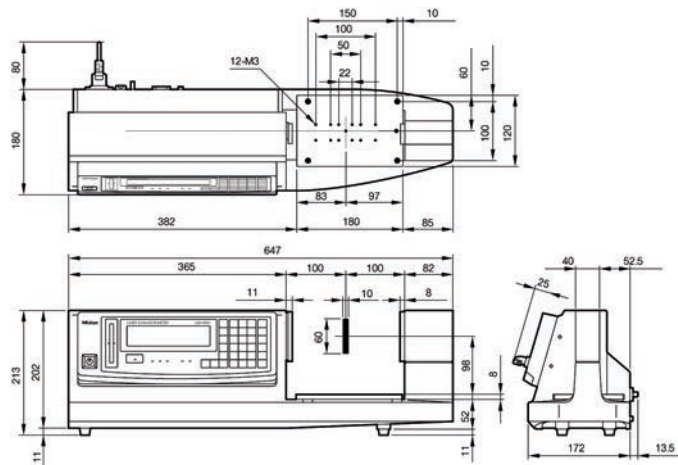
- Mätenheten och displayenheten är sammanbyggda till en kompakt bänkenhet för enkel och platsbesparande inspektion.
- Statistisk bearbetning.
- Med standard RS-232C interface och datautgång.



LSM-9506

Metrisk

Nr.	Område [mm]	Upplösning (valbar)
544-115D	0.5 - 60	0,00005-0,1 mm



Laser Scan Micrometer Displayenhet

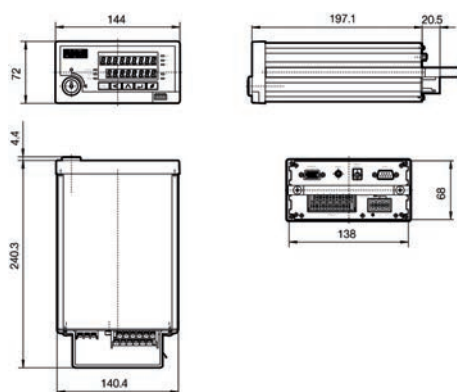
LSM-5200 Display Unit är en mångsidig displayenhet anpassad för lasermikrometrar. Dess design med dubbla displayer möjliggör kontinuerlig övervakning av inställningsvärden. Du kan också få simultanavläsning av två mätvärden, och både segmentmätning och kantmätning stöds. Statistisk beräkning och funktioner för eliminering av avvikande data finns också.

- Inbyggnadsmodell (med dimensioner enl DIN 43700) för enkel systemintegration.
- Beräknar medelvärde, max-värde, och spridning (max - min)
- Valbart mellan antingen segmentmätning (upp till 7 segment) eller kantmätning (1 till 255 kanter).
- Standardutrustad med USB, RS-232C, I/O- och analogt interface.
- Aritmetiskt medelvärde eller Rörligt (överlappande) medelvärde (valbart).
- GO/±NG toleransbedömning.



LSM-5200 displayenhet

Nr.
544-047



Funktioner	
ZERO / ABS omställning	●
GO/±NG bedömning	●
OFFSET	●
Stickprov	●
Statistiska beräkningar i DP-1VA	●
Datautgång	●
PRESET	●
Visning av arbetsstyckets position	●
Mätning på transparenta detaljer	●
Automatisk mätning	●
Eliminering av onormala mätdata	●

Tekniska data

Huvuddisplay	9-teckens LED
Anslutningar	USB2, RS-232C, Analog I/O, fotomkopplare
Strömförsörjning	+24VDC ±10%, 1A

Laser Scan Micrometer Displayenhet

Funktioner

GO/±NG bedömning	●
OFFSET	●
Stickprov	●
Statistiska beräkningar i DP-1VA	●
Datautgång	●
Nollställning	●
PRESET	●
Provgrupp	●
Visning av arbetsstyckets position	●
Mätning på transparenta detaljer	●
Automatisk mätning	●
Eliminering av onormala mätdata	●

Tekniska data

Tillämplig laserstandard	IEC, FDA (544-534), JIS (544-533)
Huvuddisplay	16-teckens, fluorescerande
Anslutningar	RS-232C, Analog I/O, fotokopplare
Strömförsörjning	100-240V AC, 40 VA, 50/60Hz

Specialtillbehör

Nr.	Beteckning
02AGC840	Digimatic (SPC) utgångsenhet, LSM-6200 / 6900
02AGC880	2:a I/O & analogt interface, LSM-6200 / 6900
02AGC910	BCD-interface, LSM-6200 / 6900
02AGP150	Tillsatskort för mätning med dubbla enheter
02AGD600C	Skrivare för LSM-5000 / 6000



Ytterligare information om LSM finns i produktbroschyr

LSM-6200 Display Unit är en mångsidig displayenhet anpassad för lasermikrometrar. Dess design möjliggör kontinuerlig övervakning av inställningsvärden. Både segmentmätning och kantmätning stöds. Statistisk beräkning och funktioner för eliminering av avvikande data finns också.

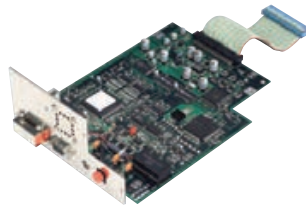
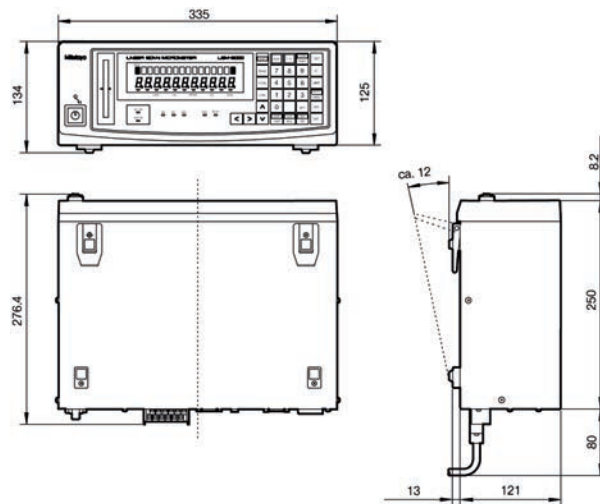
- Inställda värden kan övervakas kontinuerligt.
- Valbart mellan antingen segmentmätning (upp till 7 segment) eller kantmätning (1 till 255 kanter).
- Standardutrustad med RS-232C, I/O- och analogt interface.
- Med bl a statistisk utvärdering och eliminering av onormala mätdata.



LSM-6200 displayenhet

Metrisk

Nr.
544-071D



02AGP150 - Tillsatskort för mätning med dubbla enheter

Laser Scan Micrometer Specialtillbehör

Tillbehör



Ytterligare information om LSM finns i produktbroschyr

	Nr.	Användningsområden	Beskrivning
	02AGD110	Laser Scan Micrometer LSM-500	Kalibreringsatts (ø0,1-2 mm)
	02AGD120	Laser Scan Micrometer LSM-500	Kalibreringsatts (ø0,1-10 mm)
	02AGD130	Laser Scan Micrometer LSM-500	Kalibreringsatts (ø1-30 mm)
	02AGD140	Laser Scan Micrometer LSM-500	Kalibreringsatts (ø1-60 mm)
	02AGD150	LSM-512S	Kalibreringsatts (ø20-120 mm)
	02AGD170	Laser Scan Micrometer LSM-9506	Kalibreringsatts (ø1-60 mm)
	02AGD180	LSM-902	Kalibreringsatts (ø1-25 mm)
	02AGM300	Laser Scan Micrometer LSM-500	Kalibreringsatts (ø 20-160 mm)
	02AGD200	LSM -500S	Styrning för trädmätning
	02AGD210	LSM-501S	Styrning för trädmätning
	02AGD220	Laser Scan Micrometer LSM-500	Renbläsningstillsats
	02AGD230	Laser Scan Micrometer LSM-500	Renbläsningstillsats
	02AGD240	Laser Scan Micrometer LSM-500	Renbläsningstillsats
	02AGD250	Laser Scan Micrometer LSM-500	Renbläsningstillsats
	02AGD260	LSM-512S	Renbläsningstillsats
		02AGD270	LSM 501/503/90
02AGD400		LSM 501	Ställbar hållarsats
02AGD490		LSM 503	Ställbar hållarsats
02AGD520		LSM-506S	Ställbar hållarsats
02AGD280		LSM-6902H	Ställbar hållarsats
02AGD370		LSM-9506	Ställbar hållarsats
02AGD680		LSM-501S/503S/6902H	Ställbar hållarsats
02AGD440		LSM-501S/503S/902	Dubbdockspar
02AGD580		LSM-506S/9506	Dubbdockspar
02AGD550		LSM 506	Vridbart bord
02AGD560	LSM 506	Vridbart bord	
02AGD570	LSM 506	Vridbart bord	
02AGD450	LSM-501S / 503S / 6902H	Ställbart V-block	
02AGD590	LSM-506S / 9506	Ställbart V-block	

Laser Scan Micrometer Specialtillbehör

Serie 544 - Tillbehör



Ytterligare information om LSM
finns i produktbroschyr

	Nr.	Användningsområden	Beskrivning
 Digimatic-utgång	02AGC840	LSM-6200/6900	Digimatic-utgång
	02AGC880	LSM-6200/6900	2:a I/O & analogt interface
	02AGC910	LSM-6200/6900	BCD-interface
 Anslutningskabel	02AGC150A	Alla LSM-modeller ⁽¹⁾	Anslutningskabel 1 m
	02AGC150B	Alla LSM-modeller ⁽¹⁾	Anslutningskabel 3 m
	02AGC150C	Alla LSM-modeller ⁽¹⁾	Anslutningskabel 5 m
	02AGC330A	Alla LSM-modeller ⁽¹⁾	Signalutgångskabel 5 m
	02AGC330B	Alla LSM-modeller ⁽¹⁾	Signalutgångskabel 10 m
 Förlängningskabel	02AGN780A	Alla LSM-modeller ⁽²⁾	Signalkabelförlängning 5 m
	02AGN780B	Alla LSM-modeller ⁽²⁾	Signalkabelförlängning 10 m
	02AGN780C	Alla LSM-modeller ⁽²⁾	Signalkabelförlängning 15 m
	02AGN780D	Alla LSM-modeller ⁽²⁾	Signalkabelförlängning 20 m
	02AGN780E	Alla LSM-modeller ⁽²⁾	Signalkabelförlängning 30 m
 Tillsatskort för mätning med dubbla enheter	02AGP150	LSM-6200	Tillsatskort för mätning med dubbla enheter

⁽¹⁾ Förutom LSM-500S/902

⁽²⁾ Förutom LSM-902

DRO Linear Scale & Räkare
Sida 391



NC-linjära skalor
Sida 402

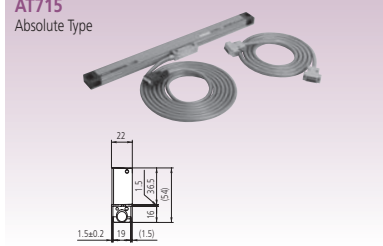


Skalenheter
Sida 408

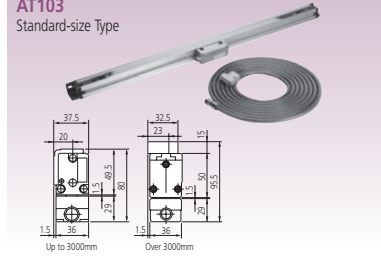


DRO Linear Scales urvalsguide

AT715
Absolute Type



AT103
Standard-size Type



AT113
Slim Type



AT116
Economy and Slim Type



Specifications

Model	AT715	AT103	AT113, AT116
Measurement method	Electromagnetic induction system	Photoelectric (transparent linear encoder)	
Light source	—	LED	
Receptor	—	Phototransistor	
Output wave form	—	2-phase sine curves with a phase difference of 90°	
Effective length (for high accuracy type)	100 - 3000mm	100 - 6000mm (100 - 2000mm)	100 - 1500mm (100 - 1500mm)
Accuracy* (high accuracy type)	±5μm (Effective length: 100 - 500mm) ±7μm (Effective length: 600 - 1800mm) ±10μm (Effective length: 2000 - 3000mm)	(5+5L _e /1000)μm* ¹ [(3+3L _e /1000)μm]	(5+5L _e /1000)μm [(3+3L _e /1000)μm* ²]
* Excluding quantizing error of ±1 count			
Maximum response speed	50m/min.	120m/min.* ³	120m/min. (50m/min.: AT116)
Scale reference point	Incremental system	At every 50mm interval	
Linear expansion coefficient	—	(8±1)×10 ⁻⁶ /°C	
Power supply	5V±5% DC	5V±5% DC	
Max. current consumption	70mA	70mA* ⁴ (60mA: AT113, AT116)	
Operating temperature	—	0°C to 45°C	
Storage temperature	—	-20°C to 70°C	
Relative humidity	—	20 - 80%RH	
Head Cable length	—	—	* ⁶
Sliding force	5N or less	5N or less	
Single cable* ⁵	Standard accessory (refer to individual specifications for the length)		
Dust/water protection level	IP67	IP53	

*1: (5+8L_e/1000)μm for models over 3250mm effective length *2: not available for AT116 *3: 50m/min. for models over 3250mm effective length *4: 140mA for models over 3250mm effective length
*5: Vinyl-coated type single cable and extension cable are available on request. *6: AT103: 0.3m AT116: Without head cable

DRO Linear Scales AT103

Inkremental kapslad - full storlek

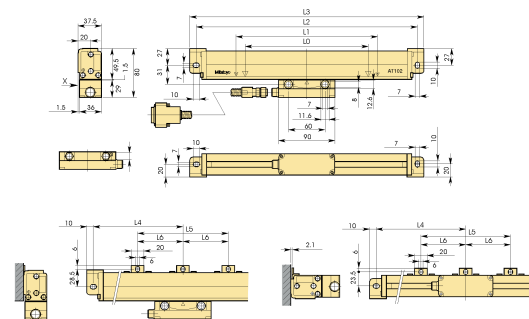
Denna Linear Scale har extra hög vibrationstålighet och hållbarhet

- De innovativa gummiläpparna stänger ute föroreningar vid användande i verkstadsmiljö.
- En armerad signalkabel används för att ansluta skalan till digitalräknaren
- Kabelanslutningen kan placeras på endera sidan av givaren så att kabeln kan anslutas i valfri riktning.



539-133-30

Nr.	Kabellängd [m]	Effektiv mätlängd	L ¹ [mm]	L ² [mm]	L ³ [mm]	L ⁴ [mm]	L ⁵ [mm]	L ⁶ [mm]	Vikt [kg]
539-111-30	3	100 mm	120	248	268				1,5
539-112-30	3	150 mm	170	298	318				1,6
539-113-30	3	200 mm	220	348	368				1,7
539-114-30	3	250 mm	270	398	418				1,8
539-115-30	3	300 mm	330	458	478				1,9
539-116-30	3	350 mm	380	508	528				2,0
539-117-30	3	400 mm	430	558	578				2,1
539-118-30	3	450 mm	480	608	628				2,2
539-119-30	3	500 mm	540	668	688				2,3
539-121-30	3	600 mm	650	778	798				2,6
539-123-30	3	700 mm	760	888	908				2,8
539-124-30	3	750 mm	810	938	958				2,9
539-125-30	3	800 mm	860	988	1008				3,0
539-126-30	3	900 mm	960	1088	1108				3,3
539-127-30	5	1000 mm	1060	1188	1208	594			3,7
539-128-30	5	1100 mm	1160	1288	1308	644			4,0
539-129-30	5	1200 mm	1260	1388	1408	694			4,2
539-130-30	5	1300 mm	1360	1488	1508	744			4,4
539-131-30	5	1400 mm	1460	1588	1608	794			4,6
539-132-30	5	1500 mm	1560	1688	1708	844			4,8
539-133-30	5	1600 mm	1690	1818	1838		610		5,1
539-134-30	5	1700 mm	1790	1918	1938		650		5,3
539-135-30	5	1800 mm	1890	2018	2038		670		5,5
539-136-30	5	2000 mm	2100	2228	2248		740		6,0
539-137-30	5	2200 mm	2300	2428	2448		800		6,4
539-138-30	7	2400 mm	2500	2628	2648	1314	1300	650	7,1
539-139-30	7	2500 mm	2600	2728	2748	1364	1340	670	7,3
539-140-30	7	2600 mm	2700	2828	2848	1414	1400	700	7,5
539-141-30	7	2800 mm	2900	3028	3048	1514	1500	750	7,9
539-142-30	7	3000 mm	3100	3228	3248	1614	1600	800	8,3



Tekniska data

Noggrannhet	(5+5L/1000) µm L = Effektiv mätlängd (mm)
Utgångssignal	Två 90° fäsförskjutna sinusformade signaler (2Vpp)
Omgivande temperatur	0°C till 45°C
Strömförsörjning	5V DC ± 10%
Tvårsnitt	80 x 37,5mm / 95,5 x 37,5mm
Max. avläsningshastighet	120 m/min.
Skaldelning	20 µm
Referenspunkter	Var 50:e mm
Kapslingsklass	IP53

Specialtillbehör

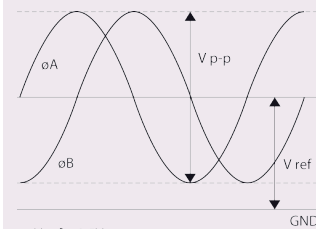
Nr.	Beteckning
09AAA033A	Förlängningskabel 2 m
09AAA033B	Förlängningskabel (5 m)
09AAA033C	Förlängningskabel (7 m)
174-183D	Linear Scale Räkare KA-212
174-185D	Linear Scale Räkare KA-213



Förlängningskabel

Förklaring

- L0 Effektiv mätlängd
- L1 Givarens längdrörelse
- L2 Hålcentrumsavstånd
- L3 Mätstavens totallängd
- L4-L6 Mellanstödsavstånd



V_{ref} ≈ 2.5V

V_{p-p} = 2V

Utgångssignal

DRO Linear Scales AT103



Tekniska data

Noggrannhet	(5+8L/1000) µm L = Effektiv mätlängd (mm)
Utgångssignal	Två 90° fasförskjutna sinusformade signaler (2Vpp)
Omgivande temperatur	0°C till 45°C
Strömförsörjning	5V DC ± 10%
Tvårsnitt	80 x 37,5mm / 95,5 x 37,5mm
Max. avläsningshastighet	50 m/min.
Skaldelning	20 µm
Referenspunkter	Var 50:e mm
Kapslingsklass	IP53

Specialtillbehör

Nr.	Beteckning
09AAA033A	Förlängningskabel 2 m
09AAA033B	Förlängningskabel (5 m)
09AAA033C	Förlängningskabel (7 m)
174-183D	Linear Scale Räkare KA-212
174-185D	Linear Scale Räkare KA-213



Förlängningskabel

Förklaring
 L0 Effektiv mätlängd
 L1 Givarens längdrörelse
 L2 Hålcentrumsavstånd
 L3 Mätstavens totallängd
 L4-L6 Mellanstödsavstånd />

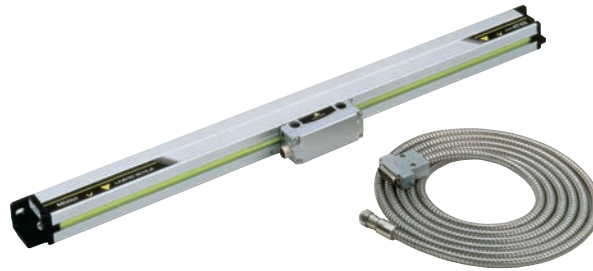


Läs mer i produktbroschyren om DRO-system

Inkremental kapslad typ - full storlek - lång mätlängd

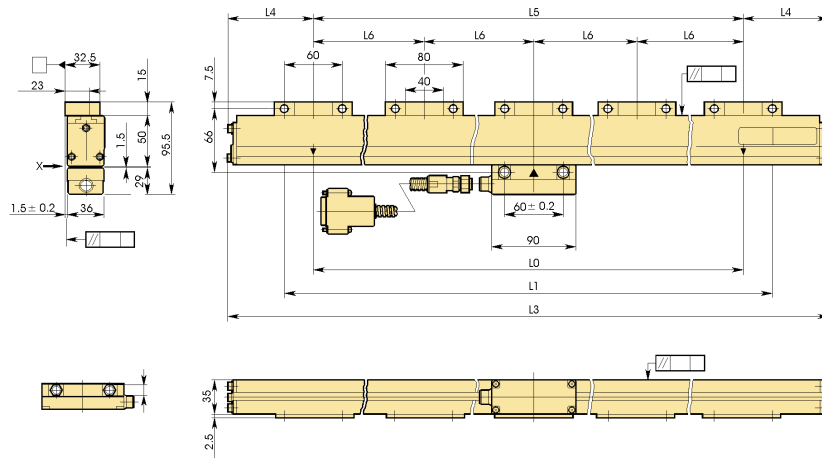
Denna Linear Scale har extra hög vibrationstålighet och hållbarhet

- De innovativa gummiläpparna stänger ute föroreningar vid användande i verkstadsmiljö.
- En armerad signalkabel används för att ansluta skalan till digitalräknaren
- Kabelanslutningen kan placeras på endera sidan av givaren så att kabeln kan anslutas i valfri riktning.



539-143-30

Nr.	Kabellängd [m]	Effektiv mätlängd	L ¹ [mm]	L ³ [mm]	L ⁴ [mm]	L ⁵ [mm]	L ⁶ [mm]	Vikt [kg]
539-143-30	10	3250 mm	3350	3470	135	3200	800	10,8
539-144-30	10	3500 mm	3600	3720	160	3400	850	11,4
539-145-30	10	3750 mm	3850	3970	125	3720	930	12,0
539-146-30	10	4000 mm	4100	4220	110	4000	1000	12,6
539-147-30	10	4250 mm	4350	4470	135	4200	1050	13,2
539-148-30	10	4500 mm	4600	4720	160	4400	1100	13,8
539-149-30	15	4750 mm	4850	4970	85	4800	800	15,2
539-150-30	15	5000 mm	5100	5220	120	4980	830	15,8
539-151-30	15	5250 mm	5350	5470	125	5220	870	16,4
539-152-30	15	5500 mm	5600	5720	130	5460	910	17,0
539-153-30	15	5750 mm	5850	5970	135	5700	950	17,6
539-154-30	15	6000 mm	6100	6220	110	6000	1000	18,2



DRO LINEAR SCALES AT103 - Förhöjd noggrannhet

Inkremental kapslad typ - full storlek - med mycket hög repeterbarhet



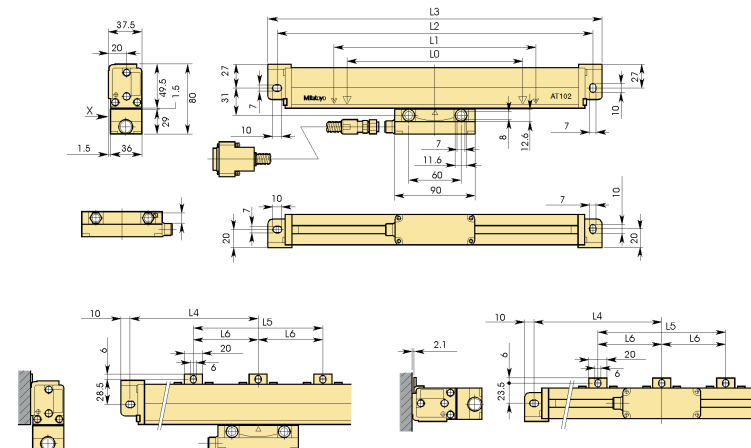
Denna Linear Scale har extra hög vibrationstålighet och hållbarhet

- De innovativa gummiläpparna stänger ute föroreningar vid användande i verkstadsmiljö.
- En armerad signalkabel används för att ansluta skalan till digitalräknaren
- Kabelanslutningen kan placeras på endera sidan av givaren så att kabeln kan anslutas i valfri riktning.



539-133-40

Nr.	Kabellängd [m]	Effektiv mätlängd	L1 [mm]	L2 [mm]	L3 [mm]	L4 [mm]	L5 [mm]	Vikt [kg]
539-111-40	3	100 mm	120	248	268			1,5
539-112-40	3	150 mm	170	298	318			1,6
539-113-40	3	200 mm	220	348	368			1,7
539-114-40	3	250 mm	270	398	418			1,8
539-115-40	3	300 mm	330	458	478			1,9
539-116-40	3	350 mm	380	508	528			2,0
539-117-40	3	400 mm	430	558	578			2,1
539-118-40	3	450 mm	480	608	628			2,2
539-119-40	3	500 mm	540	668	688			2,3
539-121-40	3	600 mm	650	778	798			2,6
539-123-40	3	700 mm	760	888	908			2,8
539-124-40	3	750 mm	810	938	958			2,9
539-125-40	3	800 mm	860	988	1008			3,0
539-126-40	3	900 mm	960	1088	1108			3,3
539-127-40	5	1000 mm	1060	1188	1208	594		3,7
539-128-40	5	1100 mm	1160	1288	1308	644		4,0
539-129-40	5	1200 mm	1260	1388	1408	694		4,2
539-130-40	5	1300 mm	1360	1488	1508	744		4,4
539-131-40	5	1400 mm	1460	1588	1608	794		4,6
539-132-40	5	1500 mm	1560	1688	1708	844		4,8
539-133-40	5	1600 mm	1690	1818	1838		610	5,1
539-134-40	5	1700 mm	1790	1918	1938		650	5,3
539-135-40	5	1800 mm	1890	2018	2038		670	5,5
539-136-40	5	2000 mm	2100	2228	2248		740	6,0



Tekniska data

Noggrannhet	(3+3L/1000) µm L = Effektiv mätlängd (mm)
Utgångssignal	Två 90° fasförskjutna sinusformade signaler
Omgivande temperatur	0°C till 45°C
Strömförsörjning	5V DC ± 10%
Tvärnsnitt	80 x 37,5mm / 95,5 x 37,5mm
Max. avläsningshastighet	Upp till 120 m/min.
Skaldelning	20 µm
Referenspunkter	Var 50:e mm
Kapslingsklass	IP53

Specialtillbehör

Nr.	Beteckning
09AAA033A	Förlängningskabel 2 m
09AAA033B	Förlängningskabel (5 m)
09AAA033C	Förlängningskabel (7 m)
174-183D	Linear Scale Räknare KA-212
174-185D	Linear Scale Räknare KA-213



Förlängningskabel

Förklaring

- L0 Effektiv mätlängd
- L1 Givarens längdrörelse
- L2-L3 Hålcentrumsavstånd
- L4 Mätstavens total längd
- L5-L6 Mellanstödsavstånd



Läs mer i produktbroschyren om DRO-system

DRO Linear Scales AT113

Tekniska data

Noggrannhet	(5+5L/1000) µm L = Effektiv mätlängd (mm)
Utgångssignal	Två 90° fasförskjutna sinusformade signaler (2Vpp)
Omgivande temperatur	0°C till 45°C
Strömförsörjning	5V DC ± 10%
Tvårsnitt	52 x 22mm
Max. avläsningshastighet	120 m/min
Skaldelning	20 µm
Referenspunkter	Var 50:e mm
Kapslingsklass	IP53

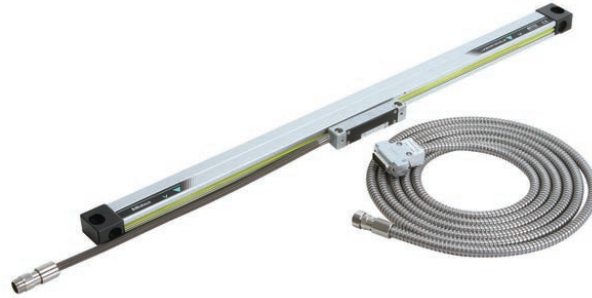
Specialtillbehör

Nr.	Beteckning
09AAA033A	Förlängningskabel 2 m
09AAA033B	Förlängningskabel (5 m)
09AAA033C	Förlängningskabel (7 m)
174-183D	Linear Scale Räkare KA-212
174-185D	Linear Scale Räkare KA-213

Inkremental kapslad typ - smalt utförande

Denna Linear Scale är anpassad för begränsat installationsutrymme

- Glasskala - Ingen nollpunkt.
- Utvidningskoefficient $(8 \pm 1) \times 10^{-6}/K^{-1}$.
- En armerad signalkabel används för att ansluta skalan till digitalräknaren



539-201-30

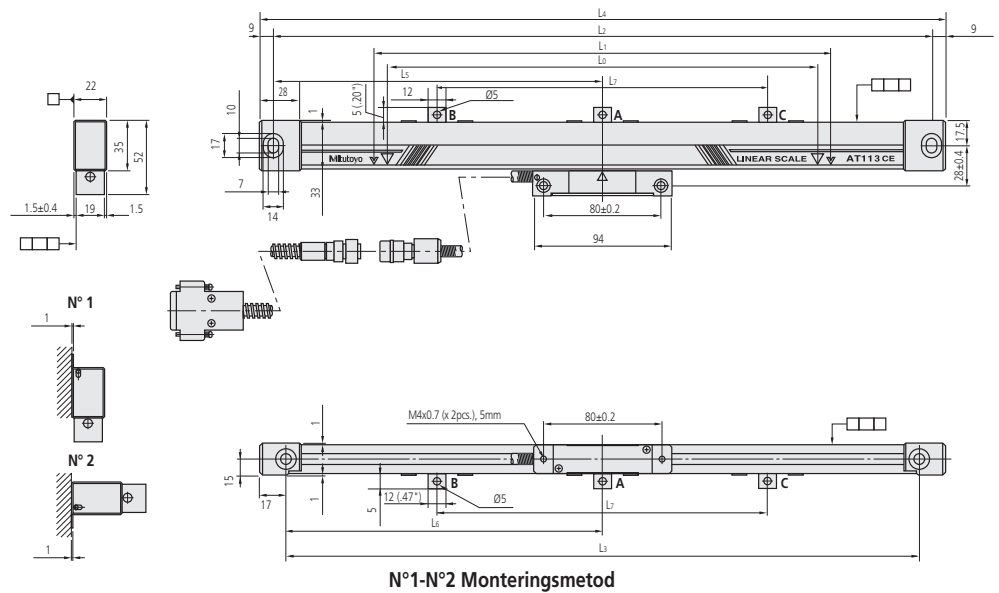
Nr.	Kabellängd [m]	Effektiv mätlängd	L1 [mm]	L2 [mm]	L3 [mm]	L4 [mm]	L5 [mm]	L6 [mm]	L7 [mm]	Vikt [kg]
539-201-30	3,5	100 mm	120	258	242	276				0,9
539-202-30	3,5	150 mm	170	308	292	326				0,905
539-203-30	3,5	200 mm	220	358	342	376				0,943
539-204-30	3,5	250 mm	270	408	392	426				0,981
539-205-30	3,5	300 mm	330	468	452	486				1,027
539-206-30	3,5	350 mm	380	518	502	536				1,064
539-207-30	3,5	400 mm	430	568	552	586				1,102
539-208-30	3,5	450 mm	480	618	602	636				1,14
539-209-30	3,5	500 mm	540	678	662	696	339	331		1,86
539-211-30	3,5	600 mm	640	778	762	796	389	381		1,3
539-213-30	3,5	700 mm	740	878	862	896	439	431		1,3
539-215-30	3,5	800 mm	840	978	962	996	489	481		1,4
539-216-30	3,5	900 mm	940	1078	1062	1096	539	531		1,4
539-217-30	5	1000 mm	1040	1178	1162	1196	589	581		1,9
539-218-30	5	1100 mm	1140	1278	1262	1296			430	1,9
539-219-30	5	1200 mm	1240	1378	1362	1396			460	2,0
539-220-30	5	1300 mm	1340	1478	1462	1496			490	2,2
539-221-30	5	1400 mm	1440	1578	1562	1596			530	2,2
539-222-30	5	1500 mm	1540	1678	1662	1696			560	2,2

Förklaring

- L0 Effektiv mätlängd
- L1 Givarens längdrörelse
- L2-L3 Hålcentrumsavstånd
- L4 Mätstavens totallängd
- L5-L7 Mellanstödsavstånd



Läs mer i produktbroschyren om DRO-system



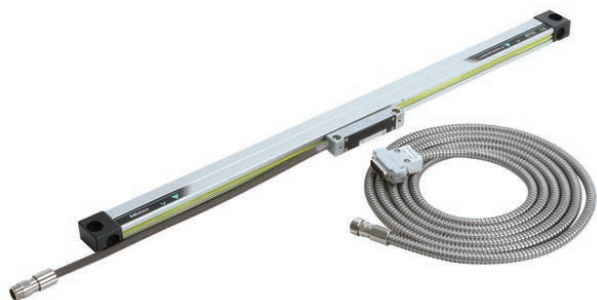
N°1-N°2 Monteringsmetod

DRO LINEAR SCALES AT113 - Förhöjd noggrannhet

Inkremental kapslad smal typ - med mycket hög repeterbarhet

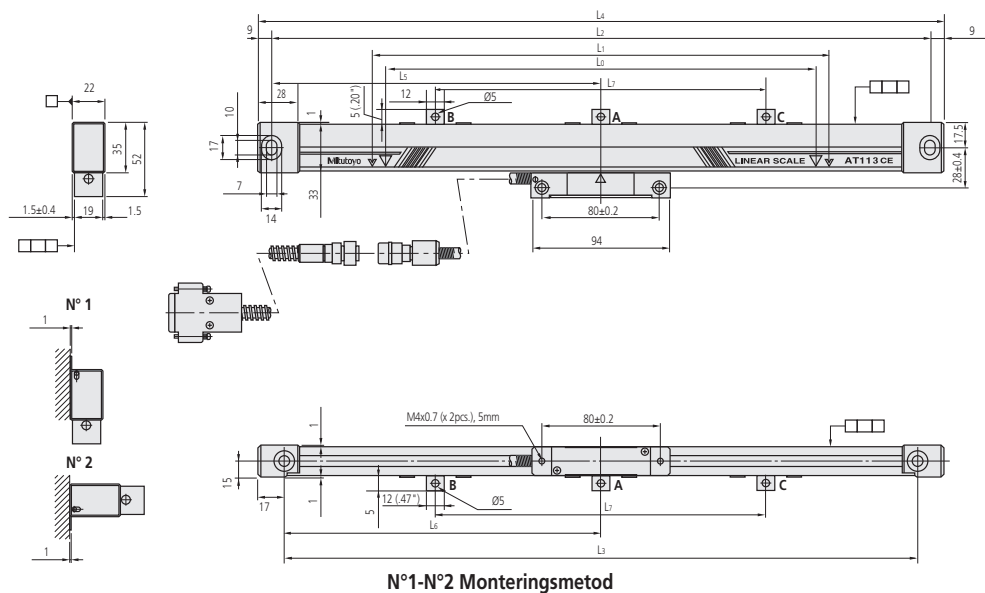
Linear Scale för begränsat installationsutrymme

- Glasskala - Ingen nollpunkt.
- Utvidningskoefficient $(8 \pm 1) \times 10^{-6}/K^{-1}$.
- En armerad signalkabel används för att ansluta skalan till digitalräknaren



539-201-40

Nr.	Kabellängd [m]	Effektiv mätlängd	L ¹ [mm]	L ² [mm]	L ³ [mm]	L ⁴ [mm]	L ⁵ [mm]	L ⁶ [mm]	L ⁷ [mm]	Vikt [kg]
539-201-40	3,5	100 mm	120	258	242	276				0,9
539-202-40	3,5	150 mm	170	308	292	326				0,905
539-203-40	3,5	200 mm	220	358	342	376				0,943
539-204-40	3,5	250 mm	270	408	392	426				0,981
539-205-40	3,5	300 mm	330	468	452	486				1,027
539-206-40	3,5	350 mm	380	518	502	536				1,064
539-207-40	3,5	400 mm	430	568	552	586				1,102
539-208-40	3,5	450 mm	480	618	602	636				1,14
539-209-40	3,5	500 mm	540	678	662	696	339	331		1,86
539-211-40	3,5	600 mm	640	778	762	796	389	381		1,3
539-213-40	3,5	700 mm	740	878	862	896	439	431		1,3
539-214-40	3,5	750 mm	780	918	902	936	459	451		1,4
539-216-40	3,5	900 mm	940	1078	1062	1096	539	531		1,4
539-217-40	5	1000 mm	1040	1178	1162	1196	589	581		1,9
539-218-40	5	1100 mm	1140	1278	1262	1296			430	1,9
539-219-40	5	1200 mm	1240	1378	1362	1396			460	2,0
539-220-40	5	1300 mm	1340	1478	1462	1496			530	2,2
539-221-40	5	1400 mm	1440	1578	1562	1596			530	2,2
539-222-40	5	1500 mm	1540	1678	1662	1696			560	2,2



Tekniska data

Noggrannhet	(3+3L/1000) μm L = Effektiv mätlängd (mm)
Omgivande temperatur	0°C till 45°C
Strömförsörjning	5V DC ± 10%
Tvårsnitt	52 x 22mm
Max. avläsningshastighet	120 m/min
Skaldelning	20 μm
Referenspunkter	Var 50:e mm
Kapslingsklass	IP53

Specialtillbehör

Nr.	Beteckning
09AAA033A	Förlängningskabel 2 m
09AAA033B	Förlängningskabel (5 m)
09AAA033C	Förlängningskabel (7 m)
174-183D	Linear Scale Räkare KA-212
174-185D	Linear Scale Räkare KA-213

Förklaring
 L0 Effektiv mätlängd
 L1 Givarens längdrörelse
 L2-L3 Hälcentrumsavstånd
 L4 Mätstavens total längd
 L5-L7 Mellanstödsavstånd



Läs mer i produktbroschyren om DRO-system

DRO Linear Scales AT116



Tekniska data

Noggrannhet	(5+5L/1000) μm L = Effektiv mätlängd (mm)
Utgångssignal	Två 90° fasförskjutna sinusformade signaler (2Vpp)
Omgivande temperatur	0°C till 45°C
Strömförsörjning	5V DC ± 10%
Tvärsnitt	52 x 22mm
Max. avläsningshastighet	Upp till 50 m/min
Skaldelning	20 μm
Referenspunkter	Var 50:e mm
Kapslingsklass	IP53

Specialtillbehör

Nr.	Beteckning
09AAA720A	2 m kabel för AT115, metallförstärkt
09AAA720B	5 m kabel för AT115, metallförstärkt
09AAA720C	7 m kabel för AT115, metallförstärkt
174-183D	Linear Scale Räkare KA-212
174-185D	Linear Scale Räkare KA-213



539-271-30R



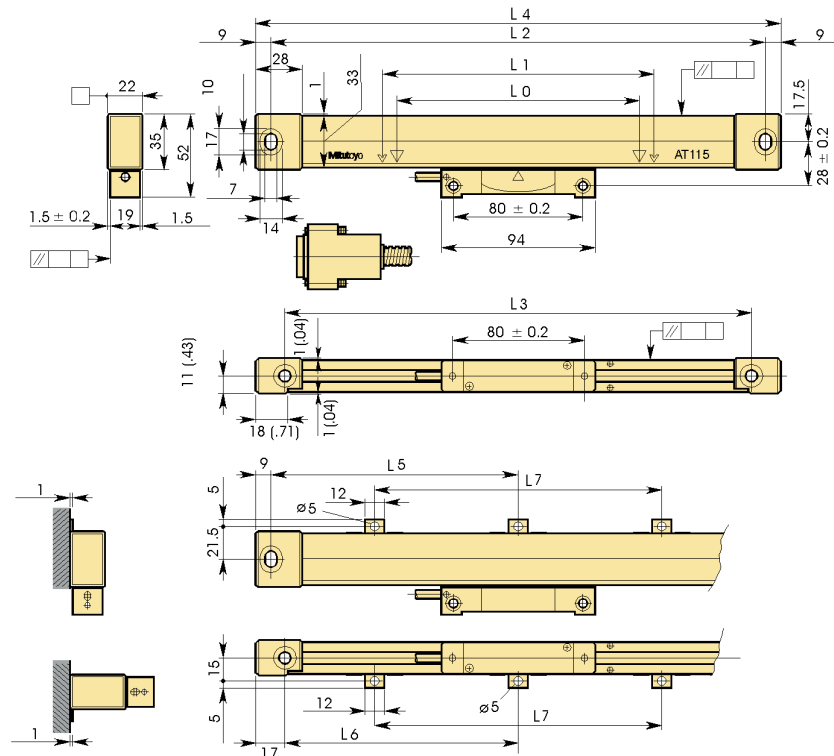
Förlängningskabel

Förklaring
 L0 Effektiv mätlängd
 L1 Givarens längdrörelse
 L2-L3 Hålcentrumsavstånd
 L4 Mätstavens total längd
 L5-L7 Mellanstödsavstånd



Läs mer i produktbroschyren om DRO-system

Nr.	Kabellängd [m]	Effektiv mätlängd	L ¹ [mm]	L ² [mm]	L ³ [mm]	L ⁴ [mm]	L ⁵ [mm]	L ⁶ [mm]	L ⁷ [mm]	Vikt [g]
539-271-30R	3,4	100 mm	120	258	242	276				550
539-272-30R	3,4	150 mm	170	308	292		326			600
539-273-30R	3,4	200 mm	220	358	342	376				700
539-274-30R	3,4	250 mm	270	408	392	426				800
539-275-30R	3,4	300 mm	330	468	452	486				900
539-276-30R	3,4	350 mm	380	518	502	536				1000
539-277-30R	3,4	400 mm	430	568	552	586				1050
539-278-30R	3,4	450 mm	480	618	602	636				1150
539-279-30R	3,4	500 mm	540	678	662	696	339	331		1250
539-281-30R	3,4	600 mm	640	778	762	796	389	381		1450
539-283-30R	3,4	700 mm	740	878	862	896	439	431		1600
539-284-30R	3,4	750 mm	780	918	902	936	459	451		1700
539-285-30R	3,4	800 mm	840	978	962	996	489	481		1800
539-286-30R	3,4	900 mm	940	1078	1062	1096	539	531		1950
539-287-30R	4,9	1000 mm	1040	1178	1162	1196	589	581		2350
539-288-30R	4,9	1100 mm	1140	1278	1262	1296			430	2500
539-289-30R	4,9	1200 mm	1240	1378	1362	1396			460	2700
539-290-30R	4,9	1300 mm	1340	1478	1462	1496			490	2850
539-291-30R	4,9	1400 mm	1440	1578	1562	1596			530	3050
539-292-30R	4,9	1500 mm	1540	1678	1662	1696			560	3250



DRO ABS Linear Scales AT715

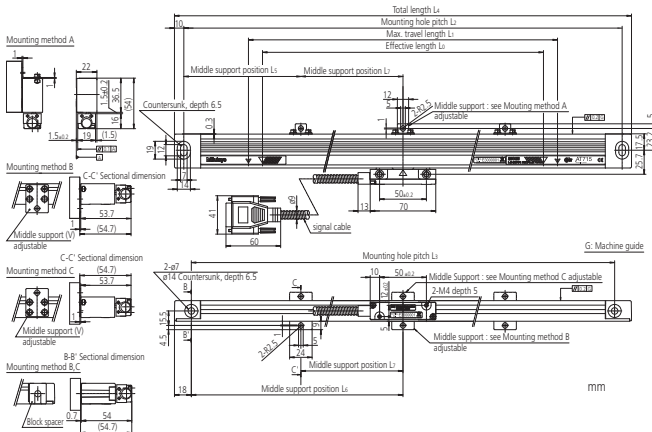
Kapslad Absolute - IP67 skyddsnivå - kompakta mått - utvecklade för nya och äldre manuella maskiner

Linear Scale med elektromagnetisk induktionsprincip vilket ger en hög IP-skyddsklass, samt att det eliminerar behovet av referenspunktsinställning vid varje påslag.



Nr.	Kabellängd [m]	Effektiv mätlängd	L ¹ [mm]	L ² [mm]	L ³ [mm]	L ⁴ [mm]	L ⁵ [mm]	L ⁶ [mm]	L ⁷ [mm]	L ⁸ [mm]
539-801R	3,4	100 mm	120	258	242	278				
539-802R	3,4	150 mm	170	308	292	328				
539-803R	3,4	200 mm	220	358	342	378				
539-804R	3,4	250 mm	270	408	392	428				
539-805R	3,4	300 mm	330	468	452	488				
539-806R	3,4	350 mm	380	518	502	538				
539-807R	3,4	400 mm	430	568	552	588				
539-808R	3,4	450 mm	480	618	602	638				
539-809R	3,4	500 mm	540	678	662	698	339	331		
539-811R	3,4	600 mm	640	778	762	798	389	381		
539-813R	3,4	700 mm	740	878	862	898	439	431		
539-814R	3,4	750 mm	780	918	902	938	459	451		
539-815R	3,4	800 mm	840	978	962	998	489	481		
539-816R	3,4	900 mm	940	1078	1062	1098	539	531		
539-817R	4,9	1000 mm	1040	1178	1162	1198	589	581		
539-818R	4,9	1100 mm	1140	1278	1262	1298	639	631	430	
539-819R	4,9	1200 mm	1240	1378	1362	1398	689	681	451	460
539-820R	4,9	1300 mm	1340	1478	1462	1498	739	731	486	490
539-821R	4,9	1400 mm	1440	1578	1562	1598	789	781	516	530
539-822R	4,9	1500 mm	1540	1678	1662	1698	839	831	551	560
539-823R	4,9	1600 mm	1640	1778	1762	1798	889	881	581	600
539-824R	4,9	1700 mm	1740	1878	1862	1898	939	931	611	630
539-825R	4,9	1800 mm	1840	1978	1962	1998	989	981	641	660
539-860R	4,9	2000 mm	2040	2178	2162	2198	1089	1081	711	730
539-861R	4,9	2200 mm	2240	2378	2362	2398	1189	1181	781	800
539-862R	6,9	2400 mm	2440	2578	2562	2598	1289	1281	851	870
539-863R	6,9	2500 mm	2540	2678	2662	2698	1339	1331	881	900
539-864R	6,9	2600 mm	2640	2778	2762	2798	1389	1381	911	930
539-865R	6,9	2800 mm	2840	2978	2962	2998	1489	1481	981	1000
539-866R	6,9	3000 mm	3040	3178	3162	3198	1589	1581	1051	1070

En 2 m förlängningskabel är ansluten till 5 m signalkabel på 2400-3000 mm effektiv mätlängd, vilket ger totallängd 6,9 m!



Tekniska data

Mätmetod	Elektromagnetiskt induktivt system
Noggrannhet	100 till 500 mm ±5 µm 600 till 1800 mm ±7 µm 2000 till 3000 mm ±10 µm
Omgivande temperatur	0-45 °C
Strömförsörjning	5V DC ± 10%
Tvärnsnitt	54 x 22mm
Max. avläsningshastighet	50 m/min
Skaldelning	20 µm

Specialtillbehör

Nr.	Beteckning
09AAB674A	Förlängningskabel (2m), för AT715
09AAB674B	Förlängningskabel (5 m), för AT715
09AAB674C	Förlängningskabel (7 m), för AT715
174-185D	Linear Scale Räknare KA-213
174-183D	Linear Scale Räknare KA-212

Förklaring
 L0 Effektiv mätlängd
 L1 Givarens längdrörelse
 L2-L4 Hälcentrumsavstånd
 L5-L8 Mellanstödsavstånd



Läs mer i produktbroschyren om DRO-system

Universell DRO KA-200 räknare

Funktioner	DRO räknare för Linear Scales
Nollställning	●
PRESET	●
Diameter	●
1/2 uträkning	●
Omställning mm/tum	●
Hälseriebearbetning	●
Referenspunkt	●
Kompensering för linjäritetsfel	●
Nära-noll-funktion (inkrementalläge)	●
Tillägg av tvåskalig data	●
Koordinatsystem omställning	●
Felmeddelande	●
Rensar bort lägre siffror	●
Mättriiktning inställning	●
Minne för backup	●
Nivåbearbetning	●
Upplösninginställning	●
Utjämna	●

Tekniska data

Display	7-segment, 8-siffror + tecken + 8-tecken alfabetisk LED display
Upplösning	Med AT100 Serien: 0,05 - 0,0001 mm med AT715: 0,01 - 0,001 mm
Dimensioner (BxHxD) mm	300 x 70 x 167 mm mm
Omgivande temperatur	0 °C till 45 °C
Makrofunktioner	Rektangulär borrar och rundfräsning har tillkommit
Huvudsakliga funktioner	Visning av matningshastighet; bearbetning; verktygsdata; flerpunktskompensering; felsökningsfunktion; beräkningsfunktion
Utgång (tillval)	RS-232C / USB

Specialtillbehör

Nr.	Beteckning
06ACB391	Adapter A KA - AT
06ACB392	Adapter B KA - ST
06ACB393	Adapter till KA-räknare för prober med referenspunkt
06ACB913	Adapter D KA Disp.-LGF
06ACF941	Seriell kabel för överföring till PC samt anslutning av externa enheter
09EAA094	RS-232C kabel, DP-1 VR till KA-räknare, 1m, 25-polig
63AAA108	RS-232C Signalkabel, D-Sub-25-D-Sub-9, 2m
936553	Extern nollställning 3-axlig
937179T	Fotomkopplare för SPC
937328	Extern inmatning 2-axlig
965004	Fotomkopplare

DRO räknare för Linear Scales

Denna räknare visar längdrörelser från Linear Scales. KA-räknaren erbjuder följande fördelar:

- Kan användas som en "standardräknare" eller som en "svarräknare" genom att modifiera parametrarna.
- Mindre yttermått, lägre vikt och ett stort antal funktioner.
- Subdisplay för enkelt handhavande.
- Textdata kan matas ut med hjälp av ett USB interface (tillval).
- Tillvalet externt RS-232C interface möjliggör anslutning till PC och skrivare.

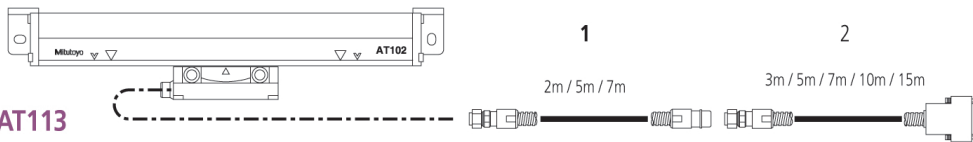


174-185D

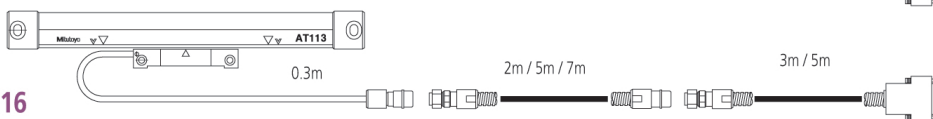
Nr.	Axlar	Vikt
174-183D	2	1.25 kg
174-185D	3	1.33 kg

Guide till val av DRO förlängningskablar

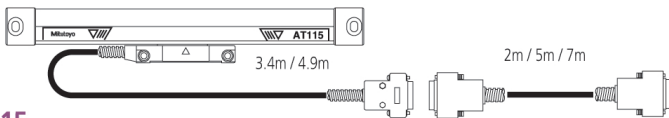
AT103



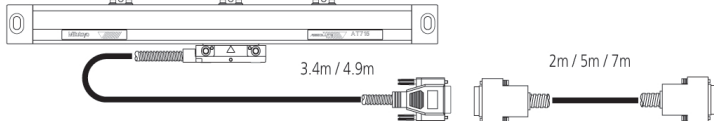
AT113



AT116



AT715



KA-räknare

Översikt över CNC Linear Scale-system

Modellnamn (beteckning)	Referenspunkt	ABSOLUTE-funktion	Skaldelning	Utsignals-förskjutning	Signalenhet	Ant. delningar	Upplösning	Max. avläsningshastighet	Minsta kantavstånd	
Linear Scales Separat typ	ST36B ST36C (ST36A) (ST36D)	○	×	8µm	4µm	- (PSU-200)	400	0.01µm	70mm/s	125ns
							200	0.02µm	150mm/s	
							80	0.05µm	260mm/s	
							40	0.1µm	720mm/s	
	ST24B ST24C	○	×	20µm	10µm	-	200	0.05µm	360mm/s	125ns
							100	0.1µm	720mm/s	250ns
							20	0.5µm	1200mm/s	
	ST46-EZA	○	×	20µm	20µm	-	400	0.05µm	900mm/s	50ns
							200	0.1µm	1800mm/s	
							40	0.5µm	2600mm/s	
							20	1µm	2600mm/s	
	ST422	○	×	40µm	40µm	-	200	0.2µm	1500mm/s	125ns
80							0.5µm	3600mm/s		
40							1µm	5000mm/s		
8							5µm	5000mm/s		
ABS ST700 Kompaktutf.	-	○	3.072mm	3.072mm	-	30720	0.1µm	5000mm/s	-	
Linear Scales påbyggnadstyp	AT402E	○	△	20µm	20µm	-	-	-	2000mm/s	1Vp-p differentiell sinusvåg
	AT211	○	×	20µm	20µm	-	200	0.1µm	710mm/s	2000mm/s
							100	0.2µm	1400mm/s	
							40	0.5µm	250ns	
							20	1µm		
							8	2.5µm		
	4	5µm	1000ns							
	AT203	○	×	20µm	20µm	-	200	0.1µm	333mm/s	250ns
							40	0.5µm	1833mm/s	
							20	1µm	2000mm/s	
ABS AT500	-	○	20µm	20µm	-	4096	0.005µm	2500mm/s*1	-	
						400	0.05µm			
ABS AT300	-	○	20µm	20µm	-	400	0.05µm	2000mm/s	-	

*1 Max avläsningshastighet för H-typ med 0,005 µm upplösning är 1200 mm/s.

NC-linjära skalor ST36

Exponerat utförande med sinus- och fyrkantvågsutgång

Detta är en högupplöst, högnoggrann portabel modell utvecklad för öppna installationer. ST36 erbjuder dig följande fördelar:

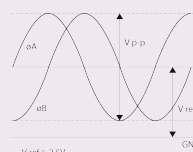
- Hög tillförlitlighet med stabil signalutgång.
- Matar ut tvåfas sinussignal (signalstigning $4\mu\text{m}$) och tvåfas fyrkantvågsignal samtidigt.
- En kompakt gränssnittsbox ingår som standard.
Installationsmått finns tillgängliga från Mitutoyo – kontakta oss.



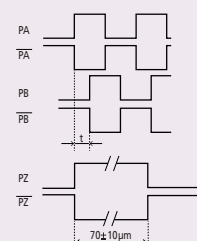
ST36

Tekniska data

Noggrannhet	10 - 300 mm $\pm 0,5 \mu\text{m}$ 350 - 500 mm $\pm 1 \mu\text{m}$ 600 - 1000 mm $\pm 2 \mu\text{m}$ 1100 - 3000 mm $\pm 2 \mu\text{m/m}$
Utgångssignal	Två 90° färförskjutna sinusvågor (modell A och C) Två 90° färförskjutna fyrkantvågor (modell B och C) RS422 drivsteg
Referenspunkter	10 - 75 mm skalans centrumpunkt 100 - 3000 mm varje 50 mm
Max. avläsningshastighet	1200 mm/sek
Strömförsörjning	5V DC $\pm 10\%$
Skaldelning	8 μm
Tvärsnitt	22 x 14,9mm
Upplösning	0,01; 0,02; 0,05; 0,1 μm
Skaldelning	4 μm



Modell A/C



Modell B/C

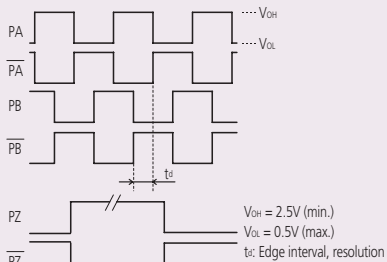


Läs mer i produktbroschyren om NC-system

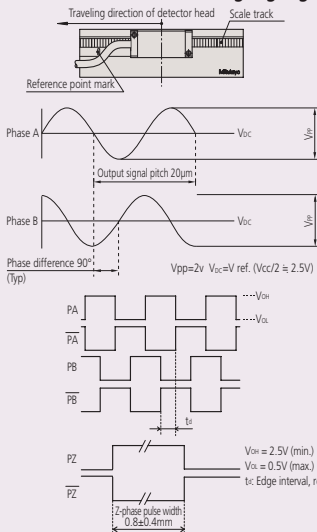
NC-linjära skalor ST46-EZA

Tekniska data

Effektiv mätlängd	10 till 3000 mm
Utgångssignal	Typ B: Tvåfas fyrkantvågs-signal, referenspunkt-puls, ingång för extern återställning Typ C: Tvåfas fyrkantvågs-signal, referenspunkt-puls, tvåfas sinusvågssignal
Referenspunkter	Med referenspunkter (Var 50:e mm, 10 till 80 mm: Centrumpunkt)
Drift temperatur/luftfuktighet	0 till 40°C, 20 till 80% RH (ingen kondensering)
Förvaring temperatur/luftfuktighet	-20 till 60°C, 20 till 80% RH (ingen kondensering)
Strömförsörjning	5VDC ± 5%
Tvärsnitt	12,5 x 12,1mm / 17,1 x 14mm / 20 x 9,33mm (beroende på typ)
Max. avläsningshastighet	2,6 m/s (vid sinusvågssamp-litud -3dB)
Invändig utvidgningskoefficient	(8±1) x 10 ⁻⁶ °C
Specifikationer för skalor	Skaldelning 20 µm. Material: Metallband (glas på begäran)



Utgångssignal typ B



Utgångssignal typ C

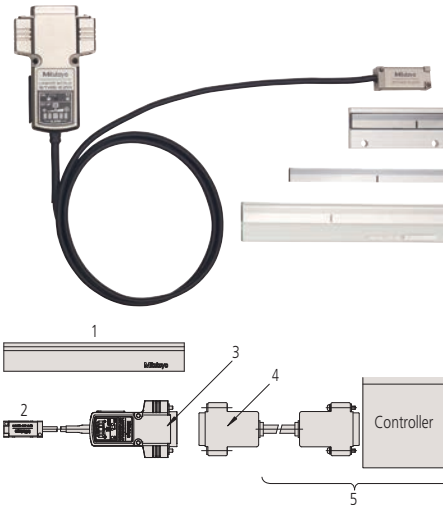


Läs mer i produktbroschyren om NC-system

Linear scales med fotoelektriskt metallband

- Skaldelning 20 µm
- Ingen kodad nollpunkt
- Utgångssignal 2Vpp sinusvågor eller RS422 fyrkantvågor, självhäftande eller dubbelsidigt band.
- Med LED alarm för indikering av överskriden maxhastighet.

Nr.
ST46EZA Type B
ST46EZA Type C



1: Huvudskala; 2: Avläsningsenhet; 3: Utgångsanslutning (ingår); 4: Återkopplingskabel; 5: Tillhandahålles av kunden (återkopplingskabel/styrning)

NC-linjära skalor ST700

Elektromagnetiskt induktiv Absolute skala

ABSOLUTE-skala eliminerar krav på återställning av nollpunkten

- Optimerad för styrning av linjärmotorer.
- Optimerad för höghastighets- och högaccelerationsstyrning.
- Beröringsfri avläsning ger långa serviceintervaller.
- Signaljustering vid installationen görs automatiskt med särskild programvara.



Data	Skaltyp	Monterad skala	Glasskala
Upplösning		0,1 µm (0,05 µm: på specialbeställning)	
Avläsningsmetod		Elektromagnetiskt induktiv Absolute positionsavläsning*	
Utförande		Separat skala	
Effektiv mätlängd (för garanterad noggrannhet)		100 till 3000 mm / 3200 till 6000 mm	100 till 1100 mm
Noggrannhet (20°C)		(5+5L/1000) µm L: Effektiv mätlängd m	(3+3L/1000) µm L: Effektiv mätlängd mm
Max matningshastighet		5 m/s	
Termisk utvidningskoefficient		(12,0±1,5) × 10 ⁻⁶ /°C (monterad på material motsvarande stål)	(8±1,0) × 10 ⁻⁶ /°C
Användning	Temperatur	0 till 50°C	
	Luftfuktighet	20 till 80%RH	
Förvaring	Temperatur	-20 till 70°C	
	Luftfuktighet	20 till 80%RH	
Strömförsörjning		5V±10% (vid avläsarhuvudet) (pulser och spikar bör inte överstiga 100 mV)	
Strömförbrukning		270 mA (Max.)	
Vibrationstålighet		300m/s ² (55 till 2000 Hz)	100m/s ² (55 till 2000 Hz)
Stöttålighet		500m/s ² (halvsinus, 11ms)	150m/s ² (halvsinus, 11ms)
Avläsarkabel	Längd / kabeldiameter	1 m / ø3,8 mm (flexibel kabel)	
	Anslutning	1) D-sub (15-polig stifttyp) anslutning (ej vattenskyddad) 2) D-sub (9-polig sockeltyp) anslutning (ej vattenskyddad): För ST788A	
Maximal signalkabellängd		Upp till 29 m (inkl avläsarkabelns längd) (se bruksanvisningen)	
Detektorinfästning		1 fäste vardera på ovansidan och på sidorna	
Riktning på kabelanslutning		4 sidor (upp, ner, vänster, höger) är valbart	
EMC standard		CE-märkning standard	

NC-linjära skalor ABS ST1300

Höghastighets, högupplöst Absolute metallband

Lång, snabb avläsning och olika gränssnitt

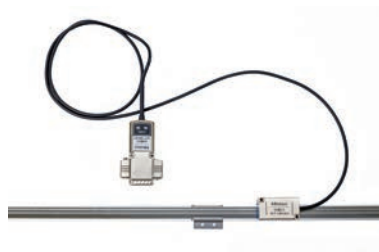
- Effektiv längd på upp till 12m, max avläsningshastighet 8 m/s och lägsta upplösning 1nm.
- Kan anslutas till ett flertal olika gränssnitt. Se specifikation nedan för detaljer.
- Extremt resistent mot förorening jämfört med tidigare fotoelektriska modell, vilket uppnås med ny detekteringsprincip.
- Välj mellan dubbelsidig skala, med fästen i ändarna eller centrerat.
- Signalvalideringsprogrammet underlättar montering och underhåll.



Monteringsfästen i ändarna



Dubbelsidig montering



Centrerad montering



Tekniska data

Avläsningsmetod	Elektromagnetiskt induktiv
Effektiv mätlängd	100mm - 3000 mm (3200mm - 6000mm tillval)
Noggrannhet	(5+5L0/1000)µm
Svarstid	5000 mm/s
Tvårsnitt	28 x 18,6mm
Upplösning	0,1 µm



Läs mer i produktbroschyren om NC-system

Tekniska data

Avläsningsmetod	Optisk
Maximal effektiv mätlängd	12 m (beroende på monteringsstyp)
Noggrannhet	10 µm/m (± 5µm)
Tvårsnitt	22 x 30,1 eller 22 x 25,45 mm (beroende på monteringsstyp)
Max. svarshastighet	8 m/s (varierar beroende på gränssnitt)
Lägsta upplösning	1 nm / 10 nm
Specifikationer för skalor	Metallband
Applicerbara gränssnitt	FANUC, Mitsubishi, Yaskawa, Panasonic, Mitutoyo



Läs mer i produktbroschyren om NC-system

DRO Linear Scales AT113

Tekniska data

Noggrannhet	(5+5L/1000) μm L = Effektiv mätlängd (mm)
Utgångssignal	Två 90° fasförskjutna sinusformade signaler (2Vpp)
Omgivande temperatur	0°C till 45°C
Strömförsörjning	5V DC ± 10%
Tvärsnitt	52 x 22mm
Max. avläsningshastighet	120 m/min
Skaldelning	20 μm
Referenspunkter	Var 50:e mm
Kapslingsklass	IP53

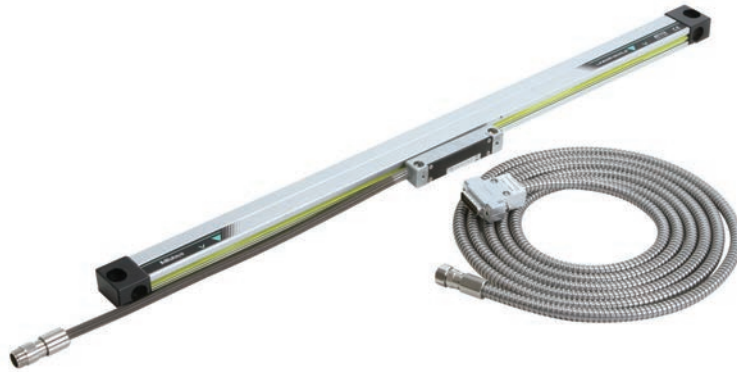
Specialtillbehör

Nr.	Beteckning
09AAA033A	Förlängningskabel 2 m
09AAA033B	Förlängningskabel (5 m)
09AAA033C	Förlängningskabel (7 m)
174-183D	Linear Scale Räkare KA-212
174-185D	Linear Scale Räkare KA-213

Inkremental kapslad - smal typ

Dessa Linear Scales är utvecklade för begränsade installationsutrymmen

- Glasskala - Ingen kodad nollpunkt.
- Utvidningskoefficient $(8 \pm 1) \times 10^{-6}/K^{-1}$.
- En stålarmerad signalkabel används för att ansluta skalan till digitalräknaren



539-201-30

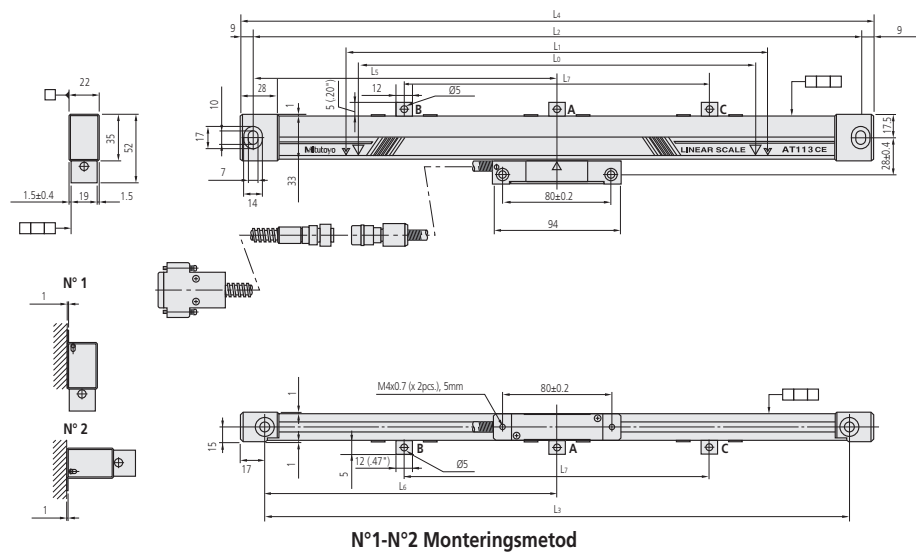
Nr.	Kabellängd [m]	Effektiv mätlängd	L1 [mm]	L2 [mm]	L3 [mm]	L4 [mm]	L5 [mm]	L6 [mm]	L7 [mm]	Vikt [kg]
539-201-30.	3,5	100 mm	120	258	242	276				0,9
539-202-30.	3,5	150 mm	170	308	292	326				0,905
539-203-30.	3,5	200 mm	220	358	342	376				0,943
539-204-30.	3,5	250 mm	270	408	392	426				0,981
539-205-30.	3,5	300 mm	330	468	452	486				1,027
539-206-30.	3,5	350 mm	380	518	502	536				1,064
539-207-30.	3,5	400 mm	430	568	552	586				1,102
539-208-30.	3,5	450 mm	480	618	602	636				1,14
539-209-30.	3,5	500 mm	540	678	662	696	339	331		1,86
539-211-30.	3,5	600 mm	640	778	762	796	389	381		1,3
539-213-30.	3,5	700 mm	740	878	862	896	439	431		1,3
539-215-30.	3,5	800 mm	840	978	962	996	489	481		1,4
539-216-30.	3,5	900 mm	940	1078	1062	1096	539	531		1,4
539-217-30.	5	1000 mm	1040	1178	1162	1196	589	581		1,9
539-218-30.	5	1100 mm	1140	1278	1262	1296			430	1,9
539-219-30.	5	1200 mm	1240	1378	1362	1396			460	2,0
539-220-30.	5	1300 mm	1340	1478	1462	1496			490	2,2
539-221-30.	5	1400 mm	1440	1578	1562	1596			530	2,2
539-222-30.	5	1500 mm	1540	1678	1662	1696			560	2,2

Förklaring

- L0 Effektiv mätlängd
- L1 Givarens längdrörelse
- L2-L3 Hålcentrumsavstånd
- L4 Mätstavens totallängd
- L5-L7 Mellanstödsavstånd



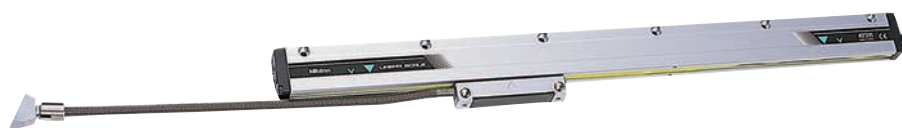
Läs mer i produktbroschyren om DRO-system



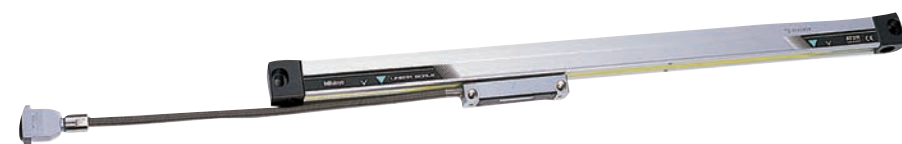
NC Linear Scales AT211

Kapslad inkremetal typ - Smalt utförande - Hög förflyttningshastighet med mycket hög repeterbarhet

- 20 µm skaldelning utsignal: Fyrkantvåg (RS 422)
- Lämplig upplösning 1 - 0,5 µm
- Hög förflyttningshastighet
- Noggrannhet - standardutförande: Från 100 upp till 1500 mm = ± 3 µm
- Noggrannhet - hög repeterbarhet: Från 100 upp till 1500 = ± 2 µm
- Kapsling från IP 53 upp till IP 64 (inpressad anslutning)



AT211A



AT211B



Läs mer i produktbroschyren om NC-system

NC Linear Scales ABS AT1100

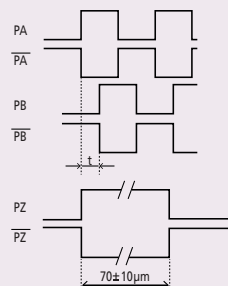
Elektromagnetiskt induktiv Absolute skala

- Ny design för att undvika inträngande av kylvätska och damm med ett gummi som är mycket resistent mot kylvätskeangrepp för högsta tillförlitlighet
- Bredaste luftgapet mellan sensor och skala för elektromagnetiska induktionsskalor på 0,4 mm - 4 gånger bredare än konventionell optisk eller elektromagnetisk kodare
- Ökat luftgap minskar risken för fel på grund av ackumulering av föroreningar och är en av marknadens största som finns i en verktygsmaskinskala
- De facto standard flerpunktsmonteringsmetod för ramen har använts för att ge hög motståndskraft mot vibrationer och stötar
- 6 gånger högre noggrannhet än tidigare skalor tack vare förbättrad signalbehandlingsteknik
- Kompatibel med det höghastighetsseriella gränssnittet från ledande maskinföretag, vilket möjliggör direktanslutning till en NC-styrenhet



Tekniska data

Noggrannhet	100 till 500 mm (3+3L/1000) µm (standard- typ) (2+2L/1000) µm (typ med förhöjd noggrannhet) 500 till 1500 mm (3+3L/ 1000) µm L = Effektiv mätlängd (mm)
Utgångssignal	Två 90° fasförskjutna fyr- kantvågor (RS422) Differentiellt drivsteg
Strömförsörjning	5V DC ± 10%
Tvärsnitt	58 x 20mm / 52 x 22mm
Max. avläsningshastighet	Upp till 120 m/min
Upplösning	0,1; 0,5; 1 µm
Skaldelning	20 µm



Tekniska data

Avläsningsmetod	Elektromagnetisk induk- tion
Maximal effektiv mät- längd	3040 mm
Noggrannhet	3+5L/1000) µm L= 140 till 2040 mm (5+5L/1000) µm L= 2240 till 3040 mm
Tvärsnitt	85 x 37mm
Svarstid	3 m/s
Upplösning	0,05 µm
Kompatibelt interface	FANUC, Mitsubishi, Sie- mens, Mitutoyo



Läs mer i produktbroschyren om NC-system

NC Linear Scales ABS AT1300

ABSOLUTE®

Tekniska data

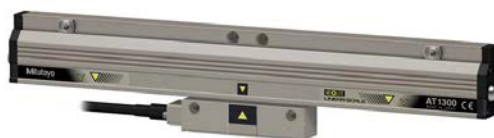
Avläsningsmetod	Optisk, dubbel telecentrisk överföring
Maximal effektiv mätlängd	100 till 2200 mm S-typ/ 100 till 1000mm H-typ
Tvårsnitt	66 x 23 mm / 24 x 65 mm
Svarstid	3000 mm/s
Upplösning	0,001/0,01/0,05 µm
Kompatibelt interface	Fanuc, Mitsubishi, Mitutoyo



Läs mer i produktbroschyren om NC-system

Absolute skalenhet (smalt utförande)

- Två versioner; med hög vridstyvhet (S-typ) och högnoggrann (H-typ)
- Enastående motståndskraft mot kontaminering jämfört med konventionella optiska typer genom att använda en ny detektionsprincip
- Har en ny kylvätsketät design som innehåller en högpresterande gummitätning för att ge högre tillförlitlighet i den tuffa fabriksmiljön.
- Levererar hög noggrannhet och enastående upplösning på 0,001 µm, den bästa i klassen inom absoluta skalor.
- Platsbesparande design tack vare en smal form. (AT500-S och AT500-H är kompatibla med varandra vid installation.)
- Stöder gränssnitt från olika tillverkare, vilket möjliggör en mängd olika systemkonfigurationer



S-typ



H-typ

Horisontell ABSOLUTE Inbyggnadsskala IP66

Horisontell

Nyutvecklat avläsningsystem (elektromagnetisk induktion) möjliggör användande i aggressiva miljöer med vatten och skärvätskor.

- Specialutvecklade signalkablar som bibehåller tätningen enl IP66.
- Ingen felvisning orsakad av för snabb förflyttning av givaren tack vare att ABSOLUTE-skalan inte är beroende av att räkna delstreck.
- När nollpunkten är lagrad visar inbyggnadsskalan alltid avståndet från denna nollpunkt vid påslag, i stället för att visa "0".



572-601

Metrisk

Nr.	Område [mm]	Noggrannhet	L1 [mm]	L2 [mm]	Vikt [g]
572-600	0 - 100	0,03 mm	209	185	390
572-601	0 - 150	0,03 mm	259	235	410
572-602	0 - 200	0,03 mm	311	287	430

Funktioner	Horisontell
ORIGIN (ABS nollpunktsinställning)	●
Varning vid låg batterispänning	●
Datautgång	●

Tekniska data

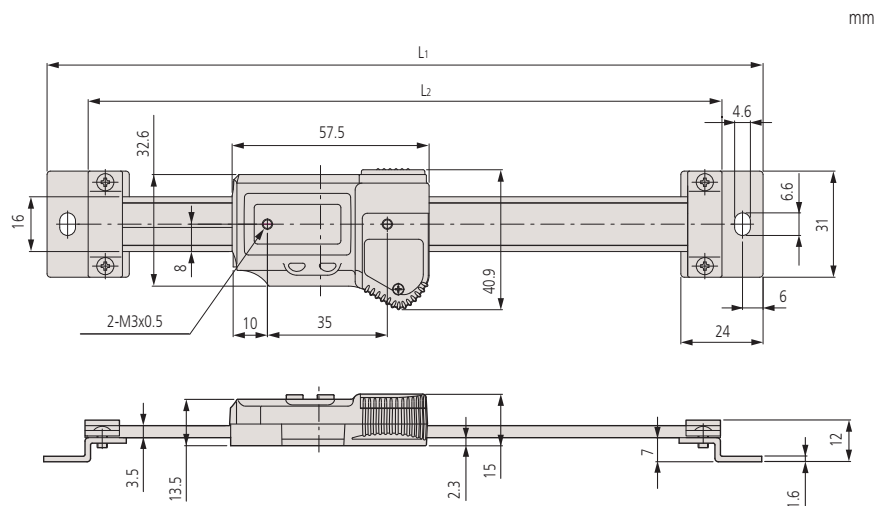
Max. avläsningshastighet	Obegränsad
Repeternoggrannhet	0,01 mm

Specialtillbehör

Nr.	Beteckning
02AZD790A	U-WAVE-T anslutningskabel A, med dataknapp, IP, för skjutmått
05CZA624	Digimatic kabel med dataknapp, IP-klass, 1 m, för skjutmått
05CZA625	Digimatic kabel med dataknapp, IP-klass, 2 m, för skjutmått
06AFM380A	USB Input Tool Direct (Digimatic USB), Digi/Digi2, med dataknapp, IP, för skjutmått

Förbrukningsartiklar

Nr.	Beteckning
938882	Batteri SR-44



Horisontell ABSOLUTE Inbyggnadsskala Standard

ABSOLUTE®

Funktioner

På/Av	●
Varning vid låg batterispänning	●
Datautgång	●
Nollställning	●
ORIGIN	●

Tekniska data

Max. avläsningshastighet | Obegränsad

Specialtillbehör

Nr.	Beteckning
02AZD790C	U-WAVE-T anslutningskabel C, rak, med dataknapp
06AFM380C	USB Input Tool Direct (Digimatic USB), Digi/Digi2, rak, med dataknapp
905338	Digimatic kabel, flat, rak, 1m
905409	Digimatic kabel, flat, rak, 2m
905689	Digimatic kabel, flat, vinklad, 1m
905690	Digimatic kabel, flat, vinklad, 2m
905691	Digimatic kabel, flat, vinklad höger, 1m
905692	Digimatic kabel, flat, vinklad höger, 2m
905693	Digimatic kabel, flat, vinklad vänster, 1m
905694	Digimatic kabel, flat, vinklad vänster, 2m
959143	Hold-Unit, fryser mätvärdet
959149	Digimatic kabel, rak, med dataknapp, 1m
959150	Digimatic kabel, rak, med dataknapp, 2m

Förbrukningsartiklar

Nr.	Beteckning
938882	Batteri SR-44

Inbyggnadsskala med inbyggt kapacitivt ABSOLUTE System.

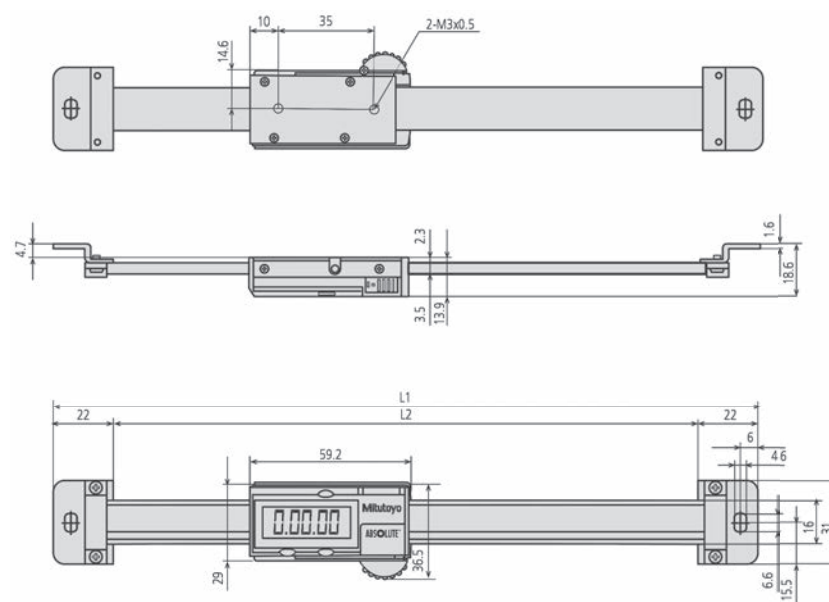
- Nollställ en gång för alla, t ex vid montering av batteriet. Därefter utgår alltid mätvärdet från denna nollpunkt oavsett var inom mätområdet man sätter på eller stänger av inbyggnadsskalan.
- Ingen felvisning orsakad av för snabb förflyttning av givaren.
- Stor och lättavläst LCD-display.



572-202-30

Metrisk

Nr.	Område [mm]	Noggrannhet	L1 [mm]	L2 [mm]	Vikt [g]
572-200-30	0 - 100	0,03 mm	209	185	230
572-201-30	0 - 150	0,03 mm	259	235	250
572-202-30	0 - 200	0,03 mm	311	287	270
572-203-10	0 - 300	0,04 mm	444	420	370



100-200 mm

Horisontell ABSOLUTE Inbyggnadsskala

Omkastning av mätriktning

Inbyggnadsskala med inbyggt kapacitivt ABSOLUTE System.

- Nollställ en gång för alla, t ex vid montering av batteriet. Därefter utgår alltid mätvärdet från denna nollpunkt oavsett var inom mätområdet man sätter på eller stänger av inbyggnadsskalan.
- Ingen felvisning orsakad av för snabb förflyttning av givaren.
- Stor och lättavläst LCD-display.

ABSOLUTE®

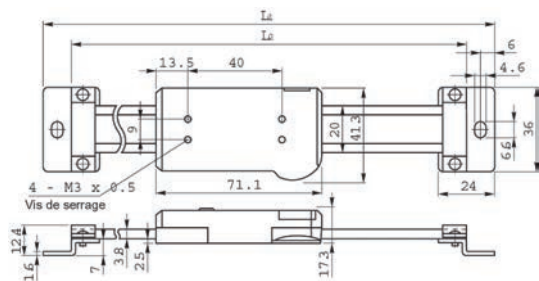


572-461

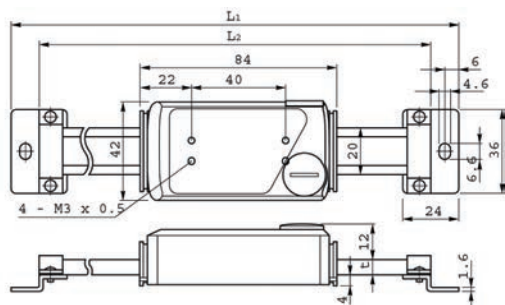
Metrisk

Utan diameterfunktion, med omkastning av mätriktning

Nr.	Område [mm]	Noggrannhet	t [mm]	L1 [mm]	L2 [mm]	H [mm]	Vikt [g]
572-460	0 - 100	0,03 mm		244	220		250
572-461	0 - 150	0,03 mm		294	270		280
572-462	0 - 200	0,03 mm		344	320		310
572-463	0 - 300	0,04 mm		444	420		370
572-464	0 - 450	0,04 mm	6	594	570	14,6	760
572-465	0 - 600	0,05 mm	6	774	750	14,6	900
572-466	0 - 800	0,06 mm	10	974	950	18,6	1710
572-467	0 - 1000	0,07 mm	10	1174	1150	18,6	2040



100-300 mm



450-1000 mm

Funktioner

På/Av	●
DATA (överföring vid ansluten kabel) / HOLD (fryser värdet)	●
Varning vid låg batterispänning	●
Datautgång	●
Nollställning	●
ORIGIN	●
PRESET	●
Omkastning av mätriktning	●

Tekniska data

Max. avläsningshastighet | Obegränsad

Specielltillbehör

Nr.	Beteckning
02AZD790C	U-WAVE-T anslutningskabel C, rak, med dataknapp
06AFM380C	USB Input Tool Direct (Digimatic USB), Digi/Digi2, rak, med dataknapp
905338	Digimatic kabel, flat, rak, 1m
905409	Digimatic kabel, flat, rak, 2m
905689	Digimatic kabel, flat, vinklad, 1m
905690	Digimatic kabel, flat, vinklad, 2m
905691	Digimatic kabel, flat, vinklad höger, 1m
905692	Digimatic kabel, flat, vinklad höger, 2m
905693	Digimatic kabel, flat, vinklad vänster, 1m
905694	Digimatic kabel, flat, vinklad vänster, 2m

Förbrukningsartiklar

Nr.	Beteckning
938882	Batteri SR-44

Horisontell ABSOLUTE Inbyggningsskala Diameterfunktion

ABSOLUTE®

Funktioner

På/Av	●
DATA (överföring vid ansluten kabel) / HOLD (frysar värdet)	●
Varning vid låg batterispänning	●
Datautgång	●
Nollställning	●
PRESET	●
Diameterfunktion	●
ORIGIN	●

Tekniska data

Max. avläsningshastighet | Obegränsad

Specialtillbehör

Nr.	Beteckning
02AZD790C	U-WAVE-T anslutningskabel C, rak, med dataknapp
06AFM380C	USB Input Tool Direct (Digimatic USB), Digi/Digi2, rak, med dataknapp
905338	Digimatic kabel, flat, rak, 1m
905409	Digimatic kabel, flat, rak, 2m
905689	Digimatic kabel, flat, vinklad, 1m
905690	Digimatic kabel, flat, vinklad, 2m
905691	Digimatic kabel, flat, vinklad höger, 1m
905692	Digimatic kabel, flat, vinklad höger, 2m
905693	Digimatic kabel, flat, vinklad vänster, 1m
905694	Digimatic kabel, flat, vinklad vänster, 2m

Förbrukningsartiklar

Nr.	Beteckning
938882	Batteri SR-44

- Nollställ en gång för alla, t ex vid montering av batteriet. Därefter utgår alltid mätvärdet från denna nollpunkt oavsett var inom mätområdet man sätter på eller stänger av inbyggningsskalan.
- Ingen felvisning orsakad av för snabb förflyttning av givaren.

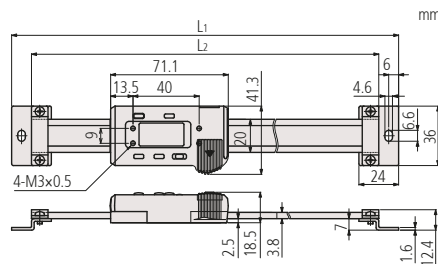


572-483-10

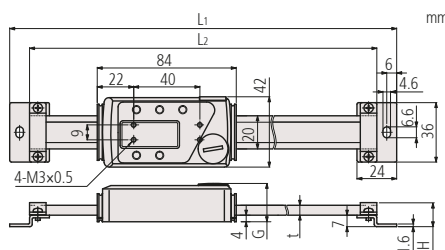
Metrisk

Multifunktions horisontalutförande med diameterfunktion

Nr.	Område [mm]	Noggrannhet	G [mm]	L1 [mm]	L2 [mm]	H [mm]	t [mm]	Vikt [g]
572-480-10	0 - 100	0,03 mm		244	220			250
572-481-10	0 - 150	0,03 mm		294	270			280
572-482-10	0 - 200	0,03 mm		344	320			310
572-483-10	0 - 300	0,04 mm		444	420			370
572-484-10	0 - 450	0,04 mm	23,2	594	570	14,6	6	760
572-485-10	0 - 600	0,05 mm	23,2	774	750	14,6	6	900
572-486-10	0 - 800	0,06 mm	27,2	974	950	18,6	10	1710
572-487-10	0 - 1000	0,07 mm	27,2	1174	1150	17,8	10	2040



100-300 mm



450-1000 mm

Vertikal ABSOLUTE Inbyggnadsskala Standard

Inbyggnadsskala med inbyggt kapacitivt ABSOLUTE System.

- Nollställ en gång för alla, t ex vid montering av batteriet. Därefter utgår alltid mätvärdet från denna nollpunkt oavsett var inom mätområdet man sätter på eller stänger av inbyggnadsskalan.
- Ingen felvisning orsakad av för snabb förflyttning av givaren.
- Stor och lättavläst LCD-display.

ABSOLUTE®

Funktioner	
På/Av	●
Varning vid låg batterispänning	●
Datautgång	●
Nollställning	●
ORIGIN	●

Tekniska data

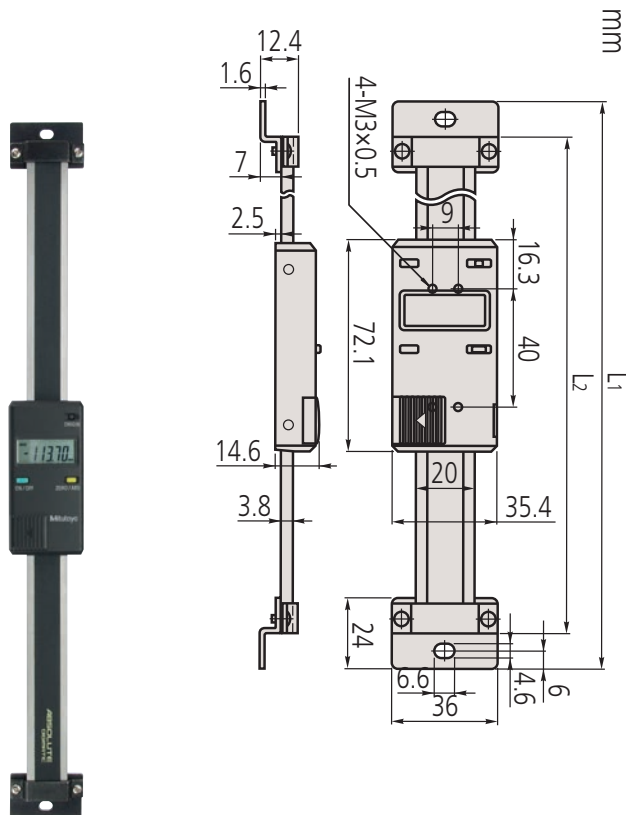
Max. avläsningshastighet | Obegränsad

Specialtillbehör

Nr.	Beteckning
02AZD790C	U-WAVE-T anslutningskabel C, rak, med dataknapp
06AFM380C	USB Input Tool Direct (Digimatic USB), Digi/Digi2, rak, med dataknapp
905338	Digimatic kabel, flat, rak, 1m
905409	Digimatic kabel, flat, rak, 2m
905689	Digimatic kabel, flat, vinklad, 1m
905690	Digimatic kabel, flat, vinklad, 2m
905691	Digimatic kabel, flat, vinklad höger, 1m
905692	Digimatic kabel, flat, vinklad höger, 2m
905693	Digimatic kabel, flat, vinklad vänster, 1m
905694	Digimatic kabel, flat, vinklad vänster, 2m
959143	Hold-Unit, fryser mätvärdet
959149	Digimatic kabel, rak, med dataknapp, 1m
959150	Digimatic kabel, rak, med dataknapp, 2m

Förbrukningsartiklar

Nr.	Beteckning
938882	Batteri SR-44



572-302-10

Metrisk

Nr.	Område [mm]	Noggrannhet	L1 [mm]	L2 [mm]	Vikt [g]
572-300-10	0 - 100	0,03 mm	244	220	250
572-301-10	0 - 150	0,03 mm	294	270	280
572-302-10	0 - 200	0,03 mm	344	320	310
572-303-10	0 - 300	0,04 mm	444	420	370

Vertikal ABSOLUTE Inbyggnadsskala Omkastning av mätriktning

ABSOLUTE®

Funktioner

- ORIGIN (ABS nollpunktsinställning) ●
- På/Av ●
- DATA (överföring vid ansluten kabel) / HOLD (fryser värdet) ●
- Datautgång ●
- Nollställning ●
- PRESET ●
- Omkastning av mätriktning ●

Tekniska data

Max. avläsningshastighet | Obegränsad

Specialtillbehör

Nr.	Beteckning
02AZD790C	U-WAVE-T anslutningskabel C, rak, med dataknapp
06AFM380C	USB Input Tool Direct (Digimatic USB), Digi/Digi2, rak, med dataknapp
905338	Digimatic kabel, flat, rak, 1m
905409	Digimatic kabel, flat, rak, 2m
905689	Digimatic kabel, flat, vinklad, 1m
905690	Digimatic kabel, flat, vinklad, 2m
905691	Digimatic kabel, flat, vinklad höger, 1m
905692	Digimatic kabel, flat, vinklad höger, 2m
905693	Digimatic kabel, flat, vinklad vänster, 1m
905694	Digimatic kabel, flat, vinklad vänster, 2m

Förbrukningsartiklar

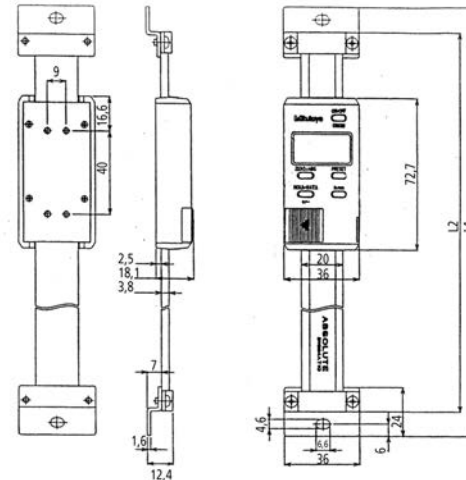
Nr.	Beteckning
938882	Batteri SR-44

Inbyggnadsskala med inbyggt kapacitivt ABSOLUTE System.

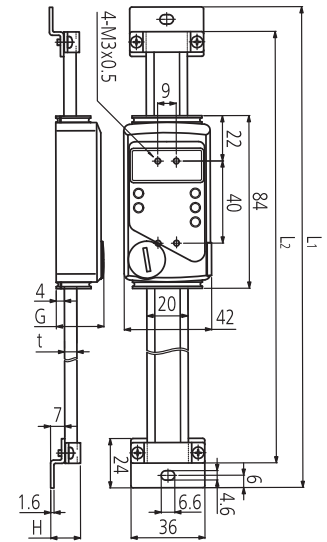
- Nollställ en gång för alla, t ex vid montering av batteriet. Därefter utgår alltid mätvärdet från denna nollpunkt oavsett var inom mätområdet man sätter på eller stänger av inbyggnadsskalan.
- Stor och lättavläst LCD-display.
- Med omkastning av mätriktning.



572-560



100-300 mm



450-1000 mm

Metrisk

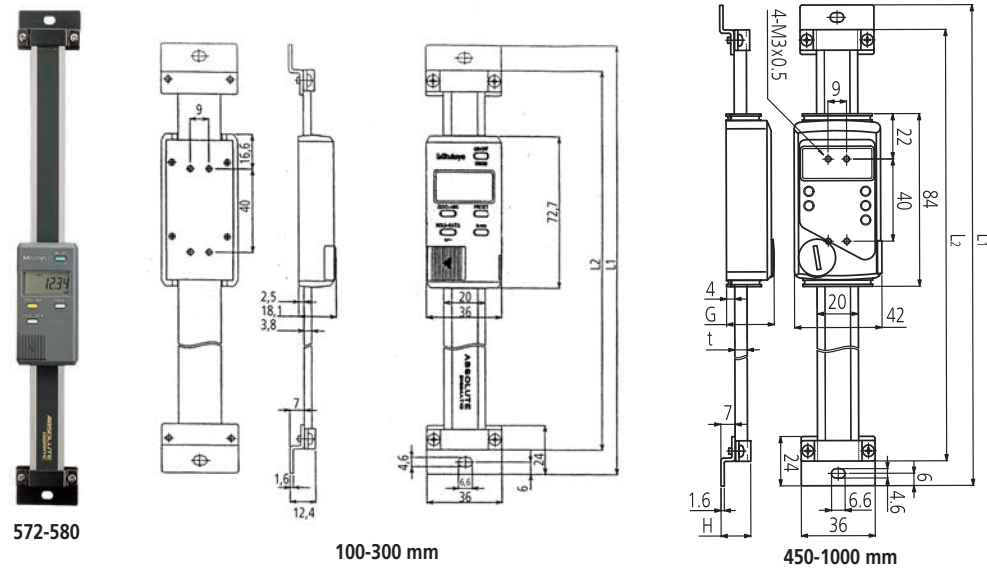
Nr.	Område [mm]	Noggrannhet	G [mm]	L1 [mm]	L2 [mm]	H [mm]	t [mm]	Vikt [g]
572-560	0 - 100	0,03 mm		244	220			250
572-561	0 - 150	0,03 mm		294	270			280
572-562	0 - 200	0,03 mm		344	320			310
572-563	0 - 300	0,04 mm		444	420			370
572-564	0 - 450	0,04 mm	23,2	594	570	14,6	6	760
572-565	0 - 600	0,05 mm	23,2	774	750	14,6	6	900
572-566	0 - 800	0,06 mm	27,2	974	950	18,6	10	1710
572-567	0 - 1000	0,07 mm	27,2	1174	1150	18,6	10	2040

Vertikal ABSOLUTE Inbyggnadsskala Diameterfunktion

ABSOLUTE®

Inbyggnadsskala med inbyggt kapacitivt ABSOLUTE System.

- Nollställ en gång för alla, t ex vid montering av batteriet. Därefter utgår alltid mätvärdet från denna nollpunkt oavsett var inom mätområdet man sätter på eller stänger av inbyggnadsskalan.
- Stor lättavläst LCD-display.
- Med diameterfunktion.



572-580

100-300 mm

450-1000 mm

Metrisk

Nr.	Område [mm]	Noggrannhet	G [mm]	L1 [mm]	L2 [mm]	H [mm]	t [mm]	Vikt [g]
572-580-10	0 - 100	0,03 mm		244	220			250
572-581-10	0 - 150	0,03 mm		294	270			280
572-582-10	0 - 200	0,03 mm		344	320			310
572-583-10	0 - 300	0,04 mm		444	420			370
572-584-10	0 - 450	0,04 mm	23,2	594	570	14,6	6	760
572-585-10	0 - 600	0,05 mm	23,2	774	750	14,6	6	900
572-586-10	0 - 800	0,06 mm	27,2	974	950	18,6	10	1710
572-587-10	0 - 1000	0,07 mm	27,2	1174	1150	18,6	10	2040

Funktioner

På/Av	●
DATA (överföring vid ansluten kabel) / HOLD (fryser värdet)	●
Varning vid låg batterispänning	●
Datautgång	●
Nollställning	●
PRESET	●
Diameterfunktion	●
ORIGIN	●

Tekniska data

Max. avläsningshastighet | Obegränsad

Specielltillbehör

Nr.	Beteckning
02AZD790C	U-WAVE-T anslutningskabel C, rak, med dataknapp
06AFM380C	USB Input Tool Direct (Digimatic USB), Digi/Digi2, rak, med dataknapp
905338	Digimatic kabel, flat, rak, 1m
905409	Digimatic kabel, flat, rak, 2m
905689	Digimatic kabel, flat, vinklad, 1m
905690	Digimatic kabel, flat, vinklad, 2m
905691	Digimatic kabel, flat, vinklad höger, 1m
905692	Digimatic kabel, flat, vinklad höger, 2m
905693	Digimatic kabel, flat, vinklad vänster, 1m
905694	Digimatic kabel, flat, vinklad vänster, 2m

Förbrukningsartiklar

Nr.	Beteckning
938882	Batteri SR-44



Luppar
Sida 416



Mätmikroskop
Sida 418



Mikroskopenheter
Sida 434



Objektivlinser och okular
Sida 436



Mätprojektorer
Sida 449



TAGLENS
Sida 462

Fickluppar

Precisionsmätlupp

Denna lupp är idealisk för en mängd olika mätsituationer. Med en precisionsmätlupp kan du:

- Enkelt utföra mätningar inklusive längd, diameter, tjocklek på linjer samt gängstigning.
- Snabbt byta mellan olika streckplator.



Nr.	Förstoring	Bildfält	Huvuddelens dimensioner L x ø	Vikt
183-210	25X	ø3,3 mm	127 x 12,5 mm	19

Precisionsmätlupp

Precisionsmätlupp

Denna lupp är idealisk för en mängd olika mätsituationer. Med en precisionsmätlupp kan du:

- Enkelt utföra mätningar inklusive längd, diameter, tjocklek på linjer samt gängstigning.
- Snabbt byta mellan olika streckplator.



Precisionsmätlupp 10x



Streckplatta nr. 1



Streckplatta nr. 2



Streckplatta nr. 3



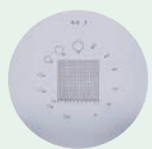
Streckplatta nr. 4



Streckplatta nr. 5



Streckplatta nr. 6



Streckplatta nr. 7



Streckplatta nr. 8



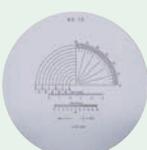
Streckplatta nr. 9



Streckplatta nr. 10



Streckplatta nr. 11



Streckplatta nr. 12



Precisionsmätlupp 10x

Nr.	Förstoring	Bildfält	Bländare	Huvuddelens dimensioner L x ø	Vikt
183-140	10x	32 mm	20 mm	42,5 x 45,5 mm	140 g

Streckplatta

Nr.	Order Number	Funktioner
Reticle No. 1	183-141	Diameter: 0,1; 0,2; 0,3; 0,4; 0,5; 0,6; 0,7; 1,5; 3 mm Rutnät: 0,3" x 0,4" (steg 0,025"); Radie 0 - 10 mm (steg 0,5mm) Vinkel: 0 - 90° (steg 1°) Skala: 0 - 10 mm (steg 0,1 mm)
Reticle No. 2	183-142	Diameter: 0-1 mm (steg 0,1 mm); 0,05"; 0,01"; 0,02"; 0,03"; 0,04"; 0,05"; 1/64"; 1/32"; 3/64"; 1/16" Radie: 0 - 10 mm; 0,1 mm steg från 0 - 1 mm; 0,5 mm steg från 1 - 10 mm Vinkel: 0 - 90°; steg 5° från 0 - 80°; steg 1° från 80° - 90°; 29°; 55°; 60°; 118° Skala: 0 - 0,5" (steg = 0,005"); 0 - 1/8" (steg = 1/64")
Reticle No. 3	183-143	Tjocklek: 0,02 - 0,16 (steg = 0,01 mm)
Reticle No. 4	183-144	Diameter: 0 - 1 mm (steg = 0,1 mm) Rutnät: Vertikalt 5 mm, Horisontellt 10 mm skala (steg 1 mm) Radie: 0 - 10 mm (steg = 0,5 mm) Vinkel: 0° - 90°; 1° steg från 0° - 10°; 5° steg från 10° - 90° Skala: 0 - 10 mm (steg = 0,1 mm)
Reticle No. 5	183-145	Diameter: 0,002"; 0,005"; 0,01"; 0,02"; 0,04"; 0,05"; 1/64"; 1/32"; 3/64"; 1/16" Radie: 1/16"; 3/32"; 1/8"; 5/32"; 3/16"; 7/32"; 1/4"; 9/32"; 5/16"; 11/32"; 3/8" Vinkel: 0° - 90°, steg = 5°; Skala: 0 - 10 mm (steg = 0,2 mm); 0 - 0,5" (steg = 0,005"); 1/64"; 1/32"; 3/64"; 3/32"; 1/8"; 1/4"; 3/16"
Reticle No. 6	183-146	Radie: 0 - 10 mm; 0,1 mm steg från 0 - 1 mm och 0,5 mm från 1 - 10 mm Vinkel: 0° - 90°; 5° steg från 0° - 80° och 1° från 80° - 90° Skala: 0 - 3/8" (steg = 1/64"); 0 - 0,3" (steg = 0,005")
Reticle No. 7	183-147	Diameter: 0 - 2,5 mm med 0,1 mm steg från 0,1 mm - 1 mm och 0,5 mm steg från 1 mm - 10 mm Rutnät: Vertikalt/Horisontellt 10 x 10 mm med 0,5 mm steg
Reticle No. 8	183-148	Skala: 0 - 10 mm (steg = 0,1 mm)
Reticle No. 9	183-149	Radie: 0 - 10 mm (steg = 0,5 mm) Vinkel: 0° - 180° (steg = 1°)
Reticle No. 10	183-150	Metrisk skruvgängor: 0,25; 0,3; 0,35; 0,4; 0,45; 0,6; 0,75; 0,9; 1 mm
Reticle No. 11	183-151	Skruvgänga tum: 50; 32; 28; 24; 20; 18; 16; 14; 8 gängor
Reticle No. 12	183-152	Radie: 1/16" till 3/8" (steg 1/32") Vinkel: 0° till 90° (steg = 1°) Skala: 0 till 10 mm (steg 0,1 mm); 0 till 5" (steg 0,005")

Mätmikroskop TM Generation B-serien

Med detta verkstadsmikroskop är det enkelt att mäta dimensioner och vinklar på små arbetsstycken med hjälp av analoga eller digitala mikrometerhuvuden och den inbyggda vinkelskalan.

TM Generation B erbjuder följande fördelar:

- Verkstadsmikroskop lämpat för mätning av dimensioner och vinklar på små arbetsstycken med hjälp av XY-bordet och den vridbara okularskalan
- Kompakt design med handgrepp förenklar flytt och gör det lättplacerat. De små yttermåttan gör mikroskopet lämpat för placering i verkstadsmiljö med begränsade utrymmen.
- Kraftfulla justerbara LED ljuskällor för påfallande och profilbelysning ger optimala ljusförhållanden för inspektion av arbetsstycket.
- TM Generation B finns med arbetsbord på 50 x 50 mm eller 100 x 50 mm.



TM-505B utrustat med Digimatic mikrometerhuvuden (tillval)



Vridbart okular med vinkelavläsning



TM-1005B med tillvalen LED ringbelysning (63AAA001), 0,37X Okularadapter (63AAA060) och digital HDMI-kamera (63AAA059)

Nr.	Modell	Mätbordets dimensioner	Mätbordets effektiva area	XY-bordets rörelse	Max. höjd arbetsstycke [mm]
176-818D	TM-505B	152 x 152 mm	96 x 96 mm	50 x 50 mm	115 mm
176-819D	TM-1005B	240 x 152 mm	154 x 96 mm	100 x 50 mm	107 mm

Tekniska data

Observationsbild	Upprätt
Vinkelavläsning	Område : 360° Upplösning : 6' (på nonie)
Objektivlins	2X (176-138) Arbetsavstånd: 67 mm Tillval: 5X, 10X
Okular	15X (176-116), bildfält ø 13 mm Tillval : 10X, 20X
Total förstoring	30X
Profilbelysning	Ljuskälla : Vit LED med grönsfilter Funktioner: Ställbar ljusstyrka
Påfallande belysning	Ljuskälla : Vit LED Funktioner: Ställbar ljusstyrka
Strömförsörjning	100/240V AC, 50/60Hz
Vikt	TM-505B: 14 [kg] TM-1005B: 15 [kg]

Standardtillbehör

Nr.	Beteckning
176-116	Okular 15X (bildfält ø13 mm)
176-126	Streckplatta för TM, 90° brutet hårkors
176-138	Objektivlins för TM 2X

Specialtillbehör

Nr.	Beteckning
63AAA001	LED ringbelysning, för TM-500
63AAA353	HDMI USB-kamerasats för TM mikroskop

Satsen innehåller:

63AAA059 - HDMI6MDPX kamera inkl HDMI kabel, mus och ett enkelt program för beräkning och dokumentation på ett SD-kort
63AAA060 - Adapter 0,37X C-mount till okular för TM mikroskop
63AAA155 - Mekanisk adapter för montering av HDMI-kameran på okularröret



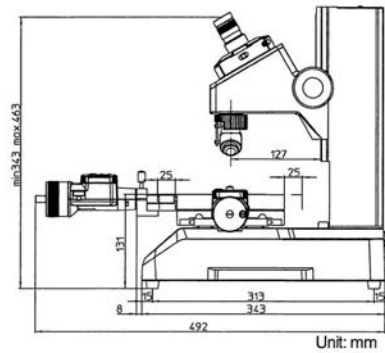
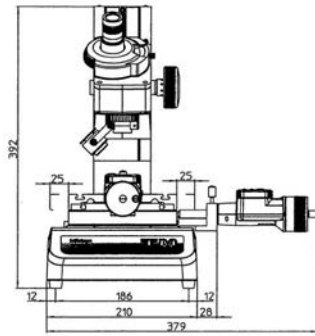
Valbar LED ringbelysning
63AAA001

Digitalkamera för TM-mikroskop

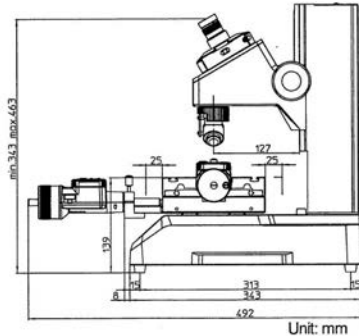
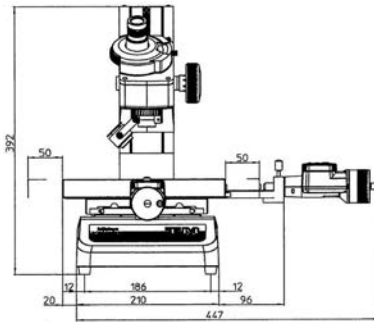
Genom att montera digitalkamera HDMI6MDPX på okularhuvudet så omvandlas TM-mikroskopet till ett digitalt mikroskop.

- HDMI6MDPX, 6 megapixel färgkamera med direkt HDMI-utgång till en monitor, ingen PC krävs
- Integrerat SD-kort för att spara bilder och förinstallerad mjukvara för att kunna utföra grundläggande mätningar på skärmen
- Intuitiv drift av mjukvaran, USB-mus medföljer som standard.

Mätmikroskop TM Generation B-serien



TM-505B



TM-510B

Specialtillbehör

Nr.	Beteckning
176-137	Objektivlins för TM 10X
176-115	Okular 10X (bildfält ø13 mm)
152-390	Mikrometerhuvud för XY-bord, trumma 49mm, 0-25mm, X-axel
152-389	Mikrometerhuvud för XY-bord, trumma 49mm, 0-25mm, Y-axel
63AAA001	LED ringbelysning, för TM-500
176-204	Mäturshållare, för TM
176-106	Vridbart bord
172-196	Vridbart bord, 100 mm för TM-1005B
172-198	Vridbart bord, 100 mm med finjustering för TM-1005B
959150	Digimatic kabel, rak, med dataknapp, 2m
959149	Digimatic kabel, rak, med dataknapp, 1m
176-117	Okular 20X (bildfält ø10 mm)
06AFM380C	USB Input Tool Direct (Digimatic USB), Digi/Digi2, rak, med dataknapp
02AZD790C	U-WAVE-T anslutningskabel C, rak, med dataknapp
176-139	Objektivlins för TM 5X
176-105	Fixturering/uppspanningsmaterial, Tippbar centrersupport
172-197	Vridbart bord
611675-031	Passbit, Metrisk, fabrikscertifikat, ISO, grad 1, stål, 50mm
172-378	Vridbart bord, V-block med klämma
176-107	Fixturering/uppspanningsmaterial, Hållare med spännjärn
164-163	Digitalt Mikrometerhuvud, 0-50mm, 0,001mm, 18mm skaft
611635-031	Passbit, Metrisk, fabrikscertifikat, ISO, grad 1, stål, 25mm

176-106 : För bord 50 x 50 mm
172-196 och 172-198 : För bord 100 x 50 mm

Tillbehör till Mätmikroskop TM Generation B

Serie 176

Tillbehör



176-137



176-138



176-139

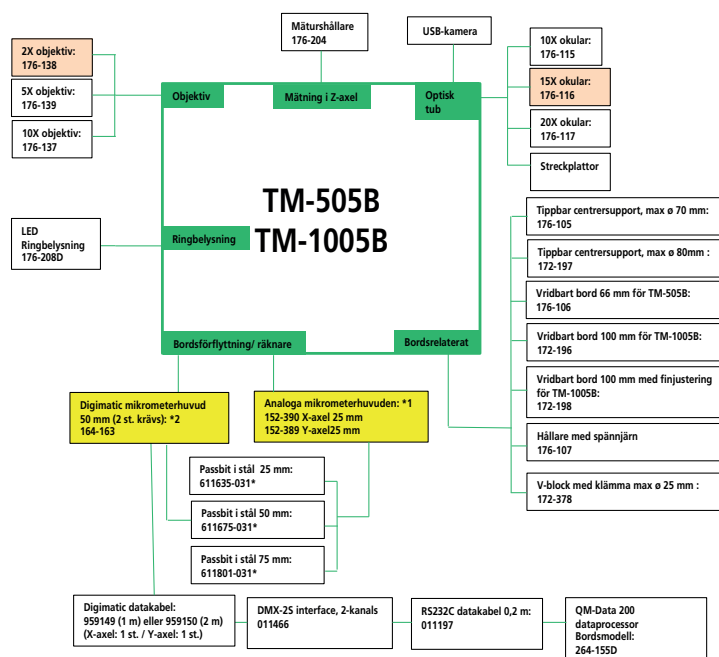
Objektivlinser och okular

Nr.	Objektivlins	Okular 10X (176-115)	Okular 15X (176-116)	Okular 20X (176-117)
176-138	2X ⁽¹⁾	20X (6,5 mm)	30X (6,5 mm)	40X (5 mm)
176-139	5X	50X (2,6 mm)	75X (2,6 mm)	100X (2 mm)
176-137	10X	100X (1,3 mm)	150X (1,3 mm)	200X (1 mm)

⁽¹⁾ Standardtillbehör

Värde inom parentes är diametern på synfältet

Tillbehör till Mätmikroskop TM Generation B



Standardtillbehör
 Obligatoriskt tillval
 välj antingen *1 eller *2

* Passbitar som krävs för att utöka bordets rörelseområde:

Bordsrörelse	TM medanalog mikrometerhuvuden 0-25 mm	TM meddigital mikrometerhuvuden 0-50 mm
Område 25-50 mm	X-axel: 611635-031 Y-axel: 611635-031	
Område 25-75 mm	X-axel: 611675-031	
Område 25-100 mm	X-axel: 611801-031	
Område 50-100 mm		X-axel: 611675-031



152-389



152-390



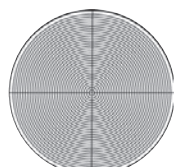
164-163



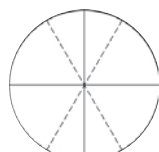
63AAA001

Streckplattor för TM

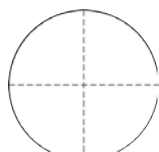
Streckplattor



176-111



176-114



176-126

Streckplattor

Nr.	Anmärkningar
176-111	Koncentriska cirklar (upp till ø4 mm, 0,05 mm steg)
176-114	Vinkel 60°
176-126	Hårkors (standardtillbehör)

Mätmikroskop MF Generation D (manuellt, 2- eller 3-axligt)

Tekniska data

Observationsbild	Upprätt bild
Huvud	Mon- eller binokulär tub (lutning: 25") Härkorsprojisering, med TV-anslutning Optiskt förhållande (okular/TV-anslutn.: 50/50)
Okular	10X, 15X, 20X
Noggrannhetsangivelse (till 20C)	XY-axel: (2,2+0,02L) µm Z-axel: (5+0,04L) µm L: Mätlängd (mm) obelastat, JIS B 7153
Bordsförflyttning	X- och Y-axlar med snabblossning
Strömförsörjning	100/110/120/220/240 VAC, 50/60Hz
Objektivlins	Standard: 3X Tillval: 1X, 5X, 10X, 20X, 50X, 100X

Specialtillbehör

Nr.	Beteckning
12AAA643	ND2 färgfilter
176-392	Monokulärt huvud, med 10x okular
176-393	Binokulärt huvud, med 10x okular
375-043	Vinkelmätningsookular (10x)
176-313D	Okular för MF Gen. B, med digital vinkelmätare
375-036-2	ML Objektivlins 1X
375-037-1	ML Objektivlins 3X
12AAA645	GIF filter (profil / påfallande)
378-866-5	WF 10X/24 Okular, brett synfält (1 st.)
12AAA646	LB80 färgfilter (profil / påfallande), LB80
375-054	Kameraadapter, 0,5X inkl. C-Mount
970441	Kameraadapter, C-Mount
12BAB345	Halogenlampa, 12V/50W
176-308	Vibrationsdämpande, stativ
264-155D	2D Dataprocessor, QM-Data 200, stativ
378-866	WF 10X/24 Okular, brett synfält (2 st.)
375-034-1	ML Objektivlins 5X
375-039	ML Objektivlins 10X
375-051	ML Objektivlins 20X
375-052	ML Objektivlins 50X
176-370-1	Skjutbar linshållare, parfokal
176-370-2	Skjutbar linshållare, med garanterad förstoring
375-053	ML Objektivlins 100X
63AAA066	Mitutoyo MF Paket
63AAA355	Invenio 5SCIII kameran, bestående av Invenio USB kamera och 0,5X C-mount adapter för MF/MF-U mikroskop
12AAJ088	Fotomkopplare
378-858-5	WF 20X/12 Okular, brett synfält (1 st.)
Okular	
378-858	WF 20X/12, Okular brett synfält (2 st.)

Manuella MF-A/B-modeller

MF Generation D-serien: Manuella modeller

Detta mångsidiga mätmikroskop ger utökad effektivitet, oavsett om det kombineras med Mitutoyos Vision Unit för att ytterligare förstärka prestandan, eller används för mätdatahantering i PC.

MF erbjuder följande fördelar:

- En av klassens högsta mätnoggrannhet.
- Objektiv med dokumenterat hög NA från det optiska systemet ML med långt arbetsavstånd.
- Integration av metallurgiska och mätmikroskopfunktioner ger observationer med hög upplösning och mätning med hög noggrannhet.
- Belysningsenhet (reflekterad/fiberoptisk) ger möjlighet att välja mellan högintensiv LED eller halogenlampa
- Variabel bländaröppning (reflekterad/fiberoptisk) medger mätningar med minimerad ljusdiffraction.
- Mätbord med storlekar upp till 400 x 200 mm.
- Bord med snabblossning för mätningar av stora detaljer eller serier.
- Förstoring upp till 2000X.
- Ett brett utbud av tillbehör, däribland Vision Unit, flera digitala CCD-kameror eller datahantering i PC, ger ett brett användningsområde och en effektiv mätning



MF-B2017D



1010D
100x100 mm

2010D
200x100 mm



3017D
300x170 mm

4020D
400x200 mm

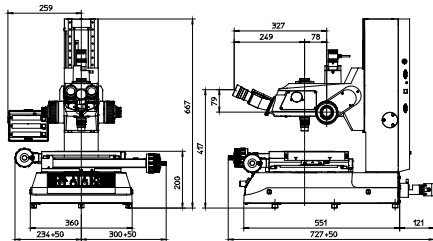
Mätmikroskop MF Generation D (manuellt, 2- eller 3-axligt)

MF-A (2 axlar)

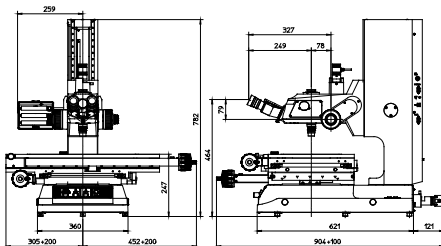
Modell	MF-A1010D	MF-A2010D	MF-A2017D	MF-A3017D	MF-A4020D
Nr.	176-861-10	176-862-10	176-863-10	176-864-10	176-865-10
XY-bordets rörelse	100 x 100 mm	200 x 100 mm	200 x 170 mm	300 x 170 mm	400 x 200 mm
Rörelse i Z-led	150 mm	150 mm	220 mm	220 mm	220 mm
Måtbordets dimensioner	280 x 280mm	350 x 280mm	410 x 342mm	510 x 342mm	610 x 342mm
Maxvikt arbetsstycke [kg]	10	10	20	20	15
Effektiv glasyta	180 x 180mm	250 x 150mm	270 x 240mm	370 x 240mm	440 x 240mm
Max. höjd arbetsstycke [mm]	150 mm	150 mm	220 mm	220 mm	220 mm
Z-axel motoriserad	Nej	Nej	Nej	Nej	Nej

MF-B (3-axligt)

Modell	MF-B1010D	MF-B2010D	MF-B2017D	MF-B3017D	MF-B4020D
Nr.	176-866-10	176-867-10	176-868-10	176-869-10	176-870-10
XY-bordets rörelse	100 x 100 mm	200 x 100 mm	200 x 170 mm	300 x 170 mm	400 x 200 mm
Rörelse i Z-led	150 mm	150 mm	220 mm	220 mm	220 mm
Måtbordets dimensioner	280 x 280mm	350 x 280mm	410 x 342mm	510 x 342mm	610 x 342mm
Maxvikt arbetsstycke [kg]	10	10	20	20	15
Effektiv glasyta	180 x 180mm	250 x 150mm	270 x 240mm	370 x 240mm	440 x 240mm
Max. höjd arbetsstycke [mm]	150 mm	150 mm	220 mm	220 mm	220 mm
Z-axel motoriserad	Nej	Nej	Nej	Nej	Nej



1010D



4020D



QM-Data 200



Invenio digitalkamera (63AAA058) med
0.5X C-mount adapter (63AAA067) för avancerade observationer



Vision Unit
PC-baserat visionmätssystem



Med skjutbar 2-facks linshållare (fabrikmonterat tillval)



176-392
Valbart monokular



176-393
Valbart binokular



Läs mer i produktbroschyren om MF / MF-U Mikroskop

Mätmikroskop MF Generation D (motoriserad Z-axel)

Tekniska data

Observationsbild	Upprätt bild
Huvud	Monokulärt eller binokulärt huvud (lutning: 25°), projicering genom streckplatta, med TV-kameraanslutning, optisk fördelning (okular/TV-kamera: 50/50)
Okular	10X, 15X, 20X
Noggrannhetsangivelse (till 20C)	XY-axel: (2,2+0,02L) µm Z-axel: (5+0,04L) µm, L = Mätlängd (mm) obelastat, JIS B7153
Bordsförflyttning	X- och Y-axlar med snabblossning
Strömförsörjning	100/110/120/220/240 VAC, 50/60Hz
Objektivlins	Standard: 3X Tillval: 1X, 5X, 10X, 20X, 50X, 100X
Fjärrstyrningsbox	- Hastighetsjustering - Omställning snabb/finmatning - Styrhjul - Nödstopp - Autofokusknapp - Nollställning - Datautmatning - Strömbrytare - Fjärrstyrning för gränsvärden (Z-axeln)

MF-J-modeller med motoriserad Z-axel

MF Generation D-serien: Modeller med motoriserad Z-axel

Den motoriserade Z-axeln medger snabb och noggrann autofokus i kombination med tillvalet Vision Unit. MF-serien med motoriserad Z-axel finns med tre bordsstorlekar och ger all den funktionalitet från standard Generation D-serien.

MF Generation D med motoriserad Z-axel erbjuder följande fördelar:

- Autofokusering vid användning av tillvalet Vision Unit
- Mätnoggrannhet som är en av de högsta i klassen.
- Objektivlinser med högt NA (långt arbetsavstånd).
- Med de integrerade metallurgiska och metrologiska mikroskopfunktionerna möjliggörs högupp-lösta och högnoggranna mätningar.
- Belysningsenhet (reflekerad/fiberoptisk) valbart med högintensiv LED eller halogenlampa.
- Variabel bländaröppning (reflekerad/fiberoptisk) medger mätningar med minimerad ljusdiffraktion.
- Välj mellan tre standardiserade mätbord med storlekar upp till 400x200 mm.
- Bord med snabblossning för mätningar av stora detaljer eller serier.
- Förstoring upp till 2000X.
- Ett brett utbud av tillbehör, däribland Vision Unit, flera digitala CCD-kameror eller datahantering i PC, ger ett brett användningsområde och en effektiv mätning.



MF-J2017D



Skärmbild före och efter autofokus*
* Med tillvalet Vision Unit

Nr.	Modell	XY-bordets rörelse	Mätbordets dimensioner	Maxvikt arbetsstycke [[kg]]
176-891D	MF-J2017D	200 x 170 mm	410 x 342 mm	20
176-892D	MF-J3017D	300 x 170 mm	510 x 342 mm	20
176-893D	MF-J4020D	400 x 200 mm	610 x 342 mm	15

Mätmikroskop MF Generation D (motoriserad Z-axel)



Vision Unit
PC-baserat visionmätssystem



Digitalkamera för MF / MF-U mikroskop (63AAA355) - Satsen består av:

- Invenio 5SCIII, 5 megapixel färgkamera med höghastighets USB3-kommunikation (63AAA058)

- 0.5X C-mount adapter för avancerade observationer (63AAA067)

Även Mitutoyos MF programvarupaket (63AAA066) ingår, vilket utökar mikroskopets funktionalitet med:

- Rapportfunktion för bilder och mätresultat
- Bilder med förlängt fokuseringsdjup
- 3D topografisk observation genom att stapla bilder i Z-led
- Räkning av partiklar

Specialtillbehör

Nr.	Beteckning
264-155D	2D Dataprocessor, QM-Data 200, stativ
970441	Kameraadapter, C-Mount
12BAB345	Halogenlampa, 12V/50W
176-308	Vibrationsdämpande, stativ
176-370-2	Skjutbar linshållare, med garanterad förstoring
63AAA067	0,5x kamera adapter med C-mount för MF/MF-U mikroskop
12AAJ088	Fotomkopplare
378-858-5	WF 20X/12 Okular, brett synfält (1 st.)
Filter	
12AAA643	ND2 färgfilter
12AAA645	GIF filter (profil / påfallande)
12AAA646	LB80 färgfilter (profil / påfallande), LB80
Fästen	
375-054	Kameraadapter, 0.5X inkl. C-Mount
176-370-1	Skjutbar linshållare, parfokal
Invenio 5SCIII kamera	
63AAA058	Invenio 5SCIII kamera med 5 Megapixel och CMOS sensor, 5M pixel, USB3, 15 FPS
63AAA066	Mitutoyo MF Paket
63AAA355	Invenio 5SCIII kamerasats, bestående av Invenio USB kamera och 0,5X C-mount adapter för MF/MF-U mikroskop
Objektivlinser	
375-036-2	ML Objektivlins 1X
375-037-1	ML Objektivlins 3X
375-053	ML Objektivlins 100X
Objektivlinser	
375-034-1	ML Objektivlins 5X
375-039	ML Objektivlins 10X
375-051	ML Objektivlins 20X
375-052	ML Objektivlins 50X
Okular	
378-857	Okular, 15X/16
176-392	Monokulärt huvud, med 10x okular
176-393	Binokulärt huvud, med 10x okular
375-043	Vinkelmätningsookular (10x)
176-313D	Okular för MF Gen. B, med digital vinkelmätare
378-856	Okular, 10X/24
378-858	WF 20X/12, Okular brett synfält (2 st.)



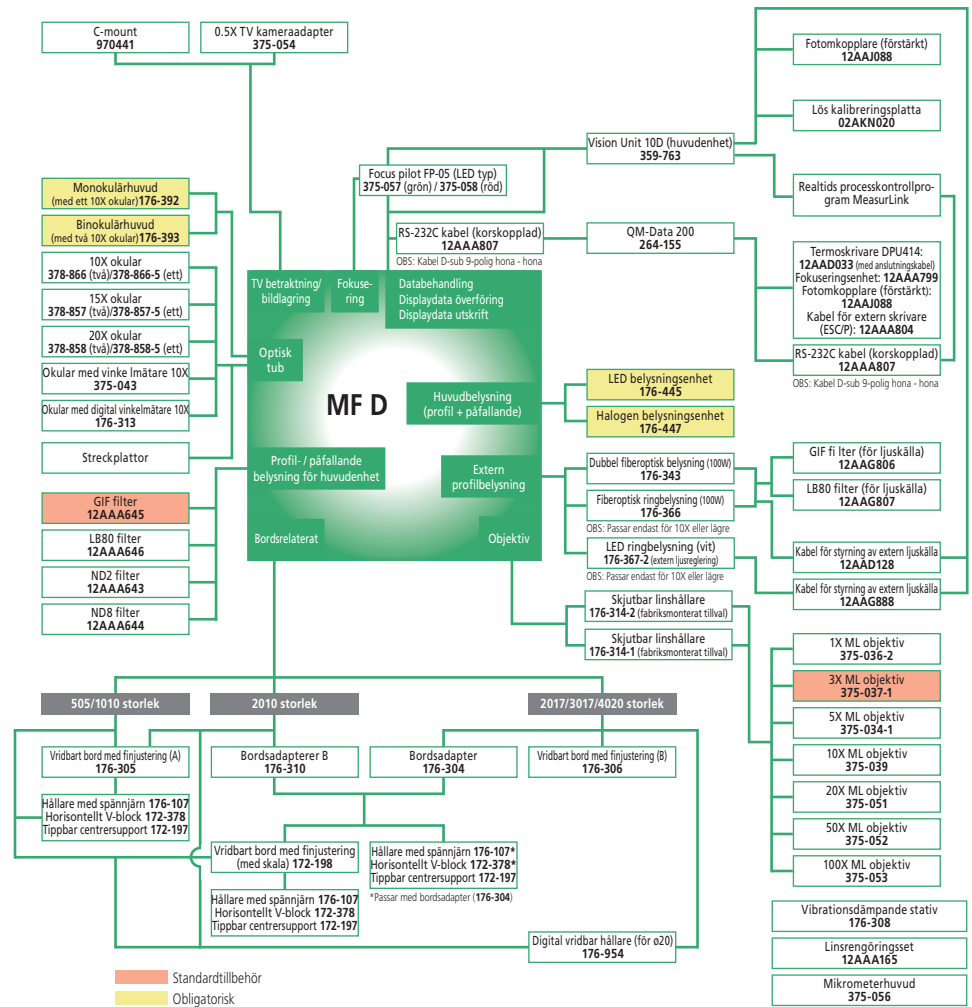
Läs mer i produktbroschyren om MF / MF-U Mikroskop

Tillbehör till Mätmikroskop MF Generation D

Specialtillbehör

Nr.	Beteckning
176-305	Vridbart bord, Typ A, D=240 mm
176-306	Vridbart bord, Typ B, D=270 mm
176-107	Fixturering/uppställningsmaterial, Hållare med spännjärn
172-197	Vridbart bord
172-378	Vridbart bord, V-block med klämma
172-198	Vridbart bord, 100 mm med finjustering för TM-1005B
12AAA807D	RS-232C-kabel, 2m, nollmodem, korsad
12AAG806	GIF filter
12AAG807	LB80 filter
12AAJ088	Fotomkopplare
Belysning	
176-343D	Dubbel fiberoptisk belysning, för MF, MF-U
176-367-2D	Ringbelysning LED
Belysning (obligatoriskt tillbehör)	
176-445D	LED belysningsenhet
176-447D	Belysningsenhet, Halogen
Okular	
378-856	Okular, 10X/24
Streckplattor	
12AAG838	Streckplatta hårkors, 7 µm bredd
12AAG836	Streckplatta hårkors, (5 µm bredd)
12AAG873	Streckplatta hårkors, (3 µm bredd)
12AAG840	Streckplatta brutet hårkors, 60° vinkel
12AAG842	Streckplatta, 20 mm skala
12AAG843	Streckplatta, koncentrisk cirkel (1,2-18 mm)
12AAG844	Streckplatta, 10 mm skala
12AAG839	Streckplatta, brutet hårkors och 60° vinkel

Tillbehör/Systemdiagram för MF manuella och med motoriserad Z-axel



Mätmikroskop MF-U Generation D (manuellt, 2- eller 3-axligt)

MF-U Generation D-serien: Manuella modeller

MF-U-serien är ett kraftfullt multifunktions mätmikroskop som erbjuder detaljrik binokulär observation med en klar och störningsfri upprätt bild och ett brett bildfält.

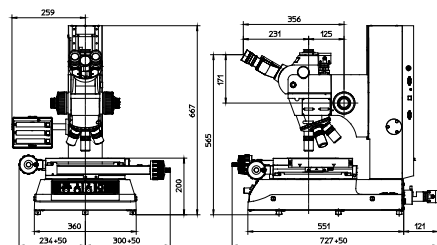
- En av klassens högsta mätnoggrannhet.
- Objektiv med dokumenterat hög NA från det optiska systemet FS med långt arbetsavstånd.
- Integration av metallurgiska och mätmikroskopsfunktioner ger observationer med hög upplösning och mätning med hög noggrannhet.
- Belysningsenhet (reflekterad/fiberoptisk) ger möjlighet att välja mellan högintensiv LED eller halogenlampa (obligatorisk).
- Variabel bländaröppning (reflekterad/fiberoptisk) medger mätningar med minimerad ljusdiffraction.
- Mätbord med storlekar upp till 400 × 200 mm.
- Bord med snabblossning för mätningar av stora detaljer eller serier.
- Förstoring upp till 4000X.
- Grov- och fininställning på bägge sidor som standard ger exakt fokusering och mätning, oavsett vänster- eller högerhänthet.
- Ett brett utbud av tillbehör, däribland Vision Unit, flera digitala CCD-kameror eller datahantering i PC, ger ett brett användningsområde och en effektiv mätning



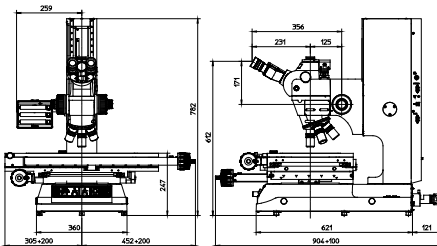
MF-UB 3017D
(växlare, objektiv och belysning är tillval)



5-facks motoriserad objektivväxlare (tillval)



1010D



4020D

Tekniska data

Observationsbild	Upprätt bild
Huvud	Siedentoph-typ (pupillavstånd: 51–76 mm), 1X mellanlins, Binokular (lutning: 30°), hårkorsprojicering, med TV-anlutn., optiskt förhållande (okular/TV-anlutn.: 50/50)
Noggrannhetsangivelse (till 20C)	XY-axel: (2,2+0,02L) µm Z-axel: (5+0,04L) µm, L = Mätlängd (mm) obelastat, JIS B7153
Bordsförflyttning	X- och Y-axlar med snabblossning

Specialtillbehör

Nr.	Beteckning
Bulbs	
12BAB345	Halogenlampa, 12V/50W
517181	Halogenlampa, 12V/100W
12BAD602	Högintensiv lampa, (24V/100W)
172-378	Vridbart bord, V-block med klämma
176-107	Fixturering/uppspanningsmaterial, Hållare med spännjärn
172-197	Vridbart bord
375-054	Kameraadapter, 0.5X inkl. C-Mount
970441	Kameraadapter, C-Mount
176-305	Vridbart bord, Typ A, D=240 mm
176-306	Vridbart bord, Typ B, D=270 mm
264-155D	2D Dataprocessor, QM-Data 200, stativ
Belysning (obligatoriskt tillbehör)	
176-343D	Dubbel fiberoptisk belysning, för MF, MF-U
176-315D	Halogenbelysning, 100W
176-316D	Halogenbelysning, 150 W
176-448D	Belysning, Halogen
DIC-enheter	
378-076	DIC-enhet, för 100X, SL80X, SL50X objektiv
378-078	DIC-enhet, för 50X, SL20X objektiv
378-079	DIC-enhet för 20X objektiv
378-080	DIC-enhet, för 10X, 5X objektiv
Filter	
12AAA643	ND2 färgfilter
12AAA645	GIF filter (profil / påfallande)
12AAA646	LB80 färgfilter (profil / påfallande), LB80
12AAG806	GIF filter
12AAG807	LB80 filter
Invenio 5SCIII kamera	
63AAA355	Invenio 5SCIII kamerasats, bestående av Invenio USB kamera och 0,5X C-mount adapter för MF/MF-U mikroskop
12AAJ088	Fotomkopplare
Okular	
378-858	WF 20X/12, Okular brett synfält (2 st.)
378-858-5	WF 20X/12 Okular, brett synfält (1 st.)
378-857	Okular, 15X/16
378-866-5	WF 10X/24 Okular, brett synfält (1 st.)
378-866	WF 10X/24 Okular, brett synfält (2 st.)
Stativ	
176-308	Vibrationsdämpande, stativ
Streckplattor	
12AAG876	Streckplatta hårkors, (3 µm bredd)
12AAG877	Streckplatta hårkors, (5 µm bredd)
12AAG878	Streckplatta hårkors, (7 µm bredd)
12AAG879	Streckplatta, hårkors och 45° brutna linjer
12AAG880	Streckplatta, hårkors och 60° brutna linjer

Mätmikroskop MF-U Generation D (manuellt, 2- eller 3-axligt)

Ljus/Mörkfält (BF/DF)

Nr.	Modell	XY-bordets rörelse	Rörelse i Z-led	Mätbordets dimensioner	Max. höjd arbetsstycke [mm]	Vridbarhet (vänster)
176-881-10	MF-UC1010D	100 x 100 mm	150 mm	280 x 280 mm	150 mm	
176-882-10	MF-UC2010D	200 x 100 mm	150 mm	350 x 280 mm	150 mm	
176-883-10	MF-UC2017D	200 x 170 mm	220 mm	410 x 342 mm	220 mm	±5°
176-884-10	MF-UC3017D	300 x 170 mm	220 mm	510 x 342 mm	220 mm	±5°
176-885-10	MF-UC4020D	400 x 200 mm	220 mm	610 x 342 mm	220 mm	±3°
176-886-10	MF-UD1010D	100 x 100 mm	150 mm	280 x 280 mm	150 mm	
176-887-10	MF-UD2010D	200 x 100 mm	150 mm	350 x 280 mm	150 mm	
176-888-10	MF-UD2017D	200 x 170 mm	220 mm	410 x 342 mm	220 mm	±5°
176-889-10	MF-UD3017D	300 x 170 mm	220 mm	510 x 342 mm	220 mm	±5°
176-890-10	MF-UD4020D	400 x 200 mm	220 mm	610 x 342 mm	220 mm	±3°

Ljusfält (BF)

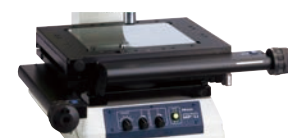
Nr.	Modell	XY-bordets rörelse	Rörelse i Z-led	Mätbordets dimensioner	Max. höjd arbetsstycke [mm]	Vridbarhet (vänster)
176-871-10	MF-UA1010D	100 x 100 mm	150 mm	280 x 280 mm	150 mm	
176-872-10	MF-UA2010D	200 x 100 mm	150 mm	350 x 280 mm	150 mm	
176-873-10	MF-UA2017D	200 x 170 mm	220 mm	410 x 342 mm	220 mm	±5°
176-874-10	MF-UA3017D	300 x 170 mm	220 mm	510 x 342 mm	220 mm	±5°
176-875-10	MF-UA4020D	400 x 200 mm	220 mm	610 x 342 mm	220 mm	±3°
176-876-10	MF-UB1010D	100 x 100 mm	150 mm	280 x 280 mm	150 mm	
176-877-10	MF-UB2010D	200 x 100 mm	150 mm	350 x 280 mm	150 mm	
176-878-10	MF-UB2017D	200 x 170 mm	220 mm	410 x 342 mm	220 mm	±5°
176-879-10	MF-UB3017D	300 x 170 mm	220 mm	510 x 342 mm	220 mm	±5°
176-880-10	MF-UB4020D	400 x 200 mm	220 mm	610 x 342 mm	220 mm	±3°



Modell 1010D



Modell 2010D



Modell 2017D



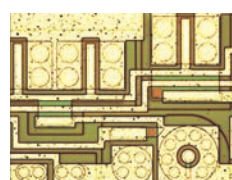
Modell 3017D



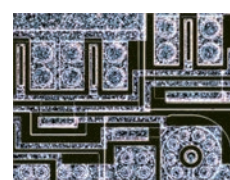
Modell 4020D



Polariserat ljus



Ljusfält



Mörkfält



Läs mer i produktbro-
schyren om MF / MF-U
Mikroskop

Mätmikroskop serie MF-U Generation D-serien

Serie 176

MF-U Generation D: Modeller med motoriserad Z-axel



Nr.	Modell	XY-bordets rörelse	Måtbordets dimensioner	Maxvikt arbetsstycke [[kg]]	Effektiv glasyta	Vridbarhet (vänster)
176-897D	MF-UK2017D	200 x 170 mm	410 x 342 mm	20	270 x 240 mm	±5° (vänster)
176-898D	Mätmikroskop MF-UK3017D	300 x 170 mm	510 x 342 mm	20	370 x 240 mm	±5° (vänster)
176-899D	MF-UK4020D	400 x 200 mm	610 x 342 mm	15	440 x 240 mm	±3° (vänster)

Specialtillbehör

Nr.	Beteckning
375-054	Kameraadapter, 0.5X inkl. C-Mount
970441	Kameraadapter, C-Mount
176-305	Vridbart bord, Typ A, D=240 mm
176-306	Vridbart bord, Typ B, D=270 mm
12AAJ088	Fotomkopplare
264-155D	2D Dataprocessor, QM-Data 200, stativ
172-197	Vridbart bord
176-107	Fixturering/uppspanningsmaterial, Hållare med spännjärn
172-378	Vridbart bord, V-block med klämma
Belysning	
176-343D	Dubbel fiberoptisk belysning, för MF, MF-U
176-315D	Halogenbelysning, 100W
176-316D	Halogenbelysning, 150 W
176-448D	Belysning, Halogen
DIC-enheter	
378-076	DIC-enhet, för 100X, SL80X, SL50X objektiv
378-078	DIC-enhet, för 50X, SL20X objektiv
378-079	DIC-enhet för 20X objektiv
378-080	DIC-enhet, för 10X, 5X objektiv
Filter	
12AAA643	ND2 färgfilter
12AAG807	LB80 filter
Filter	
12AAA645	GIF filter (profil / påfallande)
Filter	
12AAA646	LB80 färgfilter (profil / påfallande), LB80
Filter	
12AAG806	GIF filter
Ljuskällor	
12BAB345	Halogenlampa, 12V/50W
517181	Halogenlampa, 12V/100W
12BAD602	Högintensiv lampa, (24V/100W)
Okular	
378-858	WF 20X/12, Okular brett synfält (2 st.)
Okular	
378-857	Okular, 15X/16
Stativ	
176-308	Vibrationsdämpande, stativ
Streckplattor	
12AAG876	Streckplatta hårkors, (3 µm bredd)
12AAG877	Streckplatta hårkors, (5 µm bredd)
12AAG878	Streckplatta hårkors, (7 µm bredd)
12AAG879	Streckplatta, hårkors och 45° brutna linjer
12AAG880	Streckplatta, hårkors och 60° brutna linjer

Valbara ljuskällor till Mätmikroskop MF/MF-U Generation D



Dubbel fiberoptisk belysning



Fiberoptisk ringbelysning



LED Ringbelysning



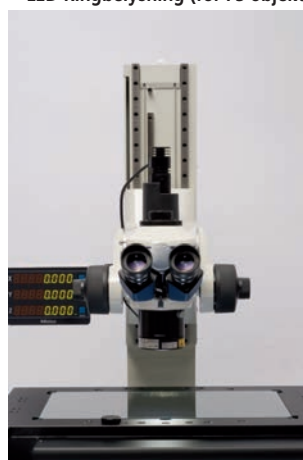
Dubbel fiberoptisk svanhalsbelysning



LED Ringbelysning (för FS objektivelinser)



Fiberoptisk ringbelysning



LED Ringbelysning

Nr.	Modell	Passar till mikroskop	Fiberkabelns längd	Ljuskälla
176-343D	Dubbel fiberoptisk svanhalsbelysning	MF, MF-U modeller	700 mm	Halogenlampa (12V, 100W) (517181 : halogenlampa)
176-366CED	Fiberoptisk ringbelysning	MF modeller	1000 mm	Halogenlampa (12V, 100W) (517181 : halogenlampa)
176-367-2D	LED ringbelysning	MF-modeller med 1X, 3X, 5X, 10X objektiv	1500 mm	Vit LED

Mätmikroskop Hyper MF / MF-U Generation B-serien

Mätmikroskop Hyper MF-B/MF-UB kombinerar allra högsta noggrannhet med multifunktionalitet

- En av marknadens högsta XY-mätnoggrannhet på $(0,9+3L/1000)^1$ μm .
- Valbar LAF-funktion (laserautofokus).
- Hög användbarhet och repeterbarhet.
- Enkel positionering genom motoriserad 3-axlig joystickstyrning.
- Motoriserad autofokusenhet är standard.
- Ett sortiment av användbara fixturer finns som tillbehör, bl a hållare för kiselplattor och tippbar centrersupport.

1. (L = Mätlängd i XY-planet (mm), obelastat bord)



Hyper MF-UF2515B
Med objektivväxlare och objektiviliner (tillval)

Mätenhet : Linjär avkodare

Upplösning : 0,01 μm

Max. arbetsstyckshöjd : 150 mm

Modell	Hyper MF-B2515B	Hyper MF-UB2515B	Hyper MF-UD2515B	Hyper MF-UE2515B	Hyper MF-UF2515B
Nr.	176-430D	176-431D	176-432D	176-433D	176-434D
Laserautofokusfunktion	-	-	-	Tillgänglig	Tillgänglig
Mätenhet	Linjär omvandlare	Linjär omvandlare	Linjär omvandlare	Linjär omvandlare	Linjär omvandlare
Effektiv glasyta	300 x 200	300 x 200	300 x 200	300 x 200	300 x 200
Observationsbild	Ljusfält	Ljusfält	Ljusfält eller Ljus/Mörkfält	Ljusfält	Ljusfält eller Ljus/Mörkfält
Vikt	14 kg (nät-del) Hyper MF : 250 kg (huvud-enhet) Hyper MF-U : 255 kg (huvud-enhet)	14 kg (nät-del) Hyper MF : 250 kg (huvud-enhet) Hyper MF-U : 255 kg (huvud-enhet)	14 kg (nät-del) Hyper MF : 250 kg (huvud-enhet) Hyper MF-U : 255 kg (huvud-enhet)	14 kg (nät-del) Hyper MF : 250 kg (huvud-enhet) Hyper MF-U : 255 kg (huvud-enhet)	14 kg (nät-del) Hyper MF : 250 kg (huvud-enhet) Hyper MF-U : 255 kg (huvud-enhet)



Kontrollpanel för snabbförflyttning och positionering i tre axlar



Laserautofokus optisk tub

Tekniska data

Observationsbild	Upprätt bild
Huvud	Projicering genom streckplatta, med TV-kameraanslutning, optisk fördelning Hyper MF : Monokulärt eller binokulärt huvud (lutning : 25°) Hyper MF-U : Siedentoph-typ (ställbart pupillavstånd : 51 - 76 mm), 1X mellanlins, Binokular (lutning : 25°)
Revolverfäste (tillval)	Hyper MF-U : Motoriserat Objektiv (tillval) : M / BD Plan Apo objektiv från 1X till 100X
Okular	Hyper MF : Tillval 10X, 15X, 20X Hyper MF-U : 10X (fältnr. : 24 mm), Tillval : 15X, 20X
Profilbelysning	Ljuskälla : Halogenlampa (12V, 100W) (fiberoptiskt kallljus) Optiskt system : Telecentrisk belysning med ställbar bländaröppning Funktioner : Justerbar ljusintensitet, justering av ljusstyrka i 100 steg
Påfallande belysning	Ljuskälla : Halogenlampa (12V, 50W) Optiskt system : Koehlerbelysning med ställbar bländaröppning Funktioner : Justerbar ljusintensitet, justering av ljusstyrka i 100 steg
Datautgång	Via RS-232C interface
Strömförsörjning	220/240V AC, 50/60 Hz
Specialtillbehör	Se MF tillbehör för Hyper MF- eller MF-U-modeller
Dimensioner (BxHxD) mm	160 x 476 x 381 mm (nät-del) Hyper MF : 880 x 913 x 730 mm (huvud-enhet) Hyper MF-U : 880 x 913 x 770 mm (huvud-enhet) mm

Specialtillbehör

Nr.	Beteckning
378-866-5	WF 10X/24 Okular, brett synfält (1 st.)
378-866	WF 10X/24 Okular, brett synfält (2 st.)
378-858	WF 20X/12, Okular brett synfält (2 st.)
378-858-5	WF 20X/12 Okular, brett synfält (1 st.)



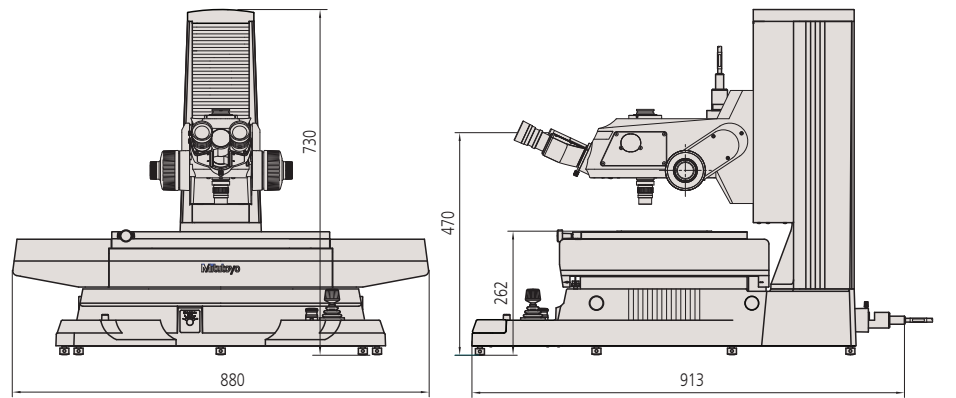
Läs mer i produktbroschyren om Hyper MF / MF-U

Mätmikroskop Hyper MF / MF-U Generation B-serien

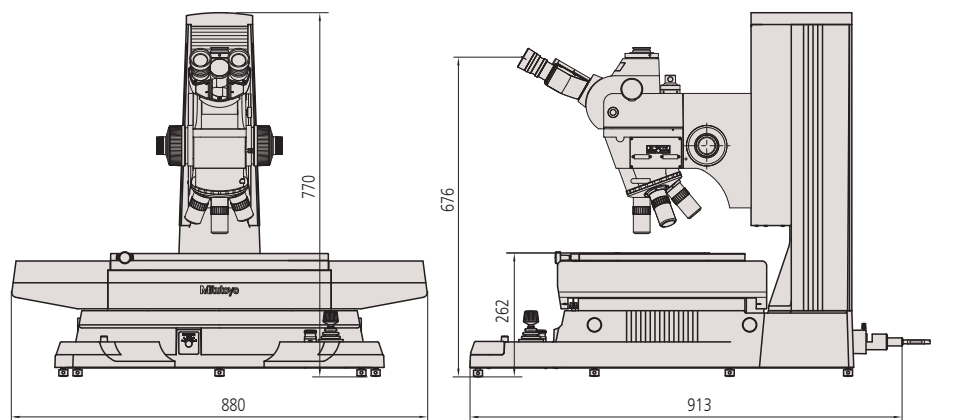
Specialtillbehör

Nr.	Beteckning
264-159D	2D Dataprocessor, QM-Data 200 för Hyper MF

Se tillbehör till MF för Hyper MF-modeller eller tillbehör till MF-U för Hyper MF-U-modeller



Hyper MF-B2515B



Hyper MF-UB2515B



QM-Data 200
2-D databehandlingsenhet



Vision Unit
PC-baserat visionmätssystem

Vision Unit

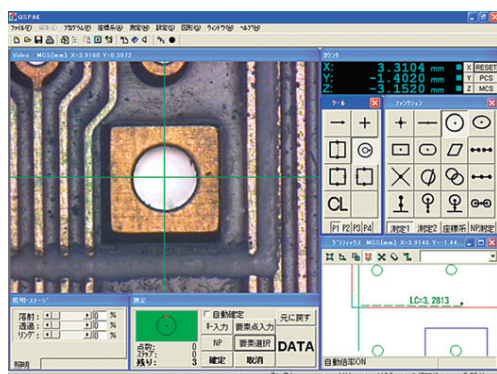
Eftermonterat visionmätssystem för mikroskop. Mätning görs i ett enkelt steg med de automatiska verktygen för att hitta kanter och de olika makroikonerna.

- Grafiken och mätnavigationsfunktionerna underlättar driften.
- Bildindata/lagringsfunktion.
- Mätresultaten matas ut till Microsoft® Excel®. Användaren kan skapa en inspektionsprotokoll i datorn.
- Möjliggör toleranszonmätningar av mätresultaten och olika typer av statistisk bearbetning för de olika posterna.
- Ger hög noggrannhet i höjdmätningen tillsammans med fokushjälpmedlet. (Patentsökt)
- En serie mätningar kan göras på bara en skärm.
- Funktionen för automatisk ljusstyrkekontroll styr typ och grad på den belysning som används.



PC-system, QSPAK VUE programvara och mikroskop tillkommer.

Nr.	Modell	Beskrivning
359-763	Vision Unit 10D	För MF / MF-U generatione D manuella och motoriserade modeller
359-727	Vision Unit 9D	För MF generation C
359-729	Vision Unit 9UD	För MF-U generation C
359-717	Vision Unit 8D	För MF generation B
359-719	Vision Unit 8UD	För MF-U generation B
359-779	Vision Unit 7D	För Hyper MF / Hyper MF-U generation B
359-707	Vision Unit 6D	För MF generation A
359-709	Vision Unit 6UD	För MF-U generation A



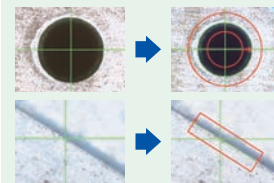
QSPAK VUE Mätfönster

Tekniska data

Projicering	Inverterad bild
Kameraenhet	Bildsensor : 1/2" / 12,7 mm färg CMOS-kamera Upplösning : 0,0001 mm Dimensioner : 100 x 58 x 89 mm (B x D x H) Vikt : 0,4 kg
Adapterenhet	Programvara : QSPAK VUE (tillval) Dimensioner : 45 x 123 mm Förstoring : 0,5X Vikt : 0,3 kg
Förstoring	19X - 1900X på 22" / 56 cm skärm (ställbar bildstorlek)
QSPAK VUE, mjukvara tillval	För observation/jämförelse av form - Mallmatchingsfunktion - Manuell mönstermatchningsfunktion För enkel mätning - Kantdetekteringsfunktion med ett klick - Funktion för smarta verktyg - Användarmakrofunktion För upprepade mätningar/automatisk mätning - Snabbnavigationsfunktion - Återuppspelningsfunktion - Grafikfunktion - Funktion för externa utdata - Statistisk beräkningsfunktion

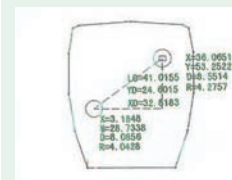
Standardtillbehör

Nr.	Beteckning
12AAJ088	Fotomkopplare



Kantdetektering med ett klick

Genom att klicka med musen nära kanten på ett arbetsstycke skannar QSPAK automatiskt kanten, hittar den och visar dess koordinater. Funktionen fungerar också tillsammans med pekverktyget, rutverktyget, cirkelverktyget och autofokusverktyget.



Grafikfönster

Mätresultaten och de uppmätta elementen plottas i realtid i grafikfönstret. Med den här funktionen kan användaren enkelt kontrollera mätpositionen. Grafikfönstret kan användas för geometriska beräkningar.

Okular för mätmikroskop

Specialtillbehör

Nr.	Beteckning
516848	Streckplatta, med hårkors
516576	Streckplatta, brutet hårkors, 60°
516578	Streckplatta, med 20 mm skala
516577	Streckplatta, koncentrisk cirkel, 20 mm skala
516849	Skjutmått, 10 mm skala
516850	Streckplatta, 5 mm skala



Läs mer i produktbroschyren om mikroskopheter och objektivlinser

- Extra brett synfält.
- Ett brett sortiment av streckplattor.
- Passande mikroskopmodeller: MF-C, MF-UC, Hyper MF, Hyper MF-U, FS70



378-866-5



378-858-5

Nr.	Modell	Anmärkningar	Förstoring	Synfältsdiameter [mm]	Korrigeringsområde	Vikt [g]
378-866	WF10X/24	Ett par	10X	24		150
378-866-5	WF10X/24	Singel	10X	24		75
378-858	WF20X/12	Ett par	20X	12		110
378-858-5	WF20X/12	Singel	20X	12		55

Videomikroskopienhet serie VMU

Serie 378

VMU är en kompakt, lättinstallerad mikroskopienhet med låg vikt för övervakning med CCD-kamera i halvledartillverkningsanläggningar.

VMU erbjuder följande fördelar:

- Det optiska systemet har objektiv för mycket långa arbetsavstånd och korrektion för de många olika våglängder som används.
- Den fiberoptiska, reflekterade belysningen undviker värmeutvidgning av arbetsstycket. Den fiberoptiska belysningsenheten krävs som ljuskälla.
- Finns också med laserhållare eller revolverfästning (objektivhållare).



VMU-V
378-505



VMU-H
378-506



VMU-LB
378-513



VMU-L4B
378-514

Guide för val av systemkonfiguration
(beroende på varje systems konfiguration)

Nr.	För våglängd	Vertikalt CCD-kamerafäste	Horisontellt C-kamerafäste	YAG-laserfäste	Fiberoptisk reflekterande belysningsenhet	Vikt [g]
378-505	Nära infraröd och synlig strålning	Ja			Ja	570
378-506	Nära infraröd och synlig strålning		Ja		Ja	590
378-513	Nära infraröd, synlig och nära ultraviolett strålning	Ja		Ja	Ja	1270
378-514	Nära infraröd, synlig, nära ultraviolett och ultraviolett strålning	Ja		Ja	Ja	1300

Tekniska data

Förstorings tub	1X
Reflekterad belysning	- Telecentriskt system med aperturbländare - Fiberoptisk belysning (tillval) krävs
Ljuskälla	Halogenlampa (21V, 150W) (tillval)
Objektivlinser för ljusfältobservation (specialtillbehör)	M Plan Apo, M Plan Apo SL, G Plan Apo
Objektivlinser för laser-skärning (specialtillbehör)	M plan Apo NIR, LCD Plan Apo NIR, M Plan Apo NUV och LCD Plan Apo NUV
Objektivlinser för laserbearbetning (specialtillbehör)	M Plan UV (end. för 378-514)



Läs mer i produktbroschyren om mikroskopienheter och objektivlinser

Videomikroskopienhet serie VMU



Läs mer i produktbroschyren om mikroskopienheter och objektivlinser

Serie 378

WIDE VMU-serien tar videomikroskopi till en ny nivå med ett 7 gånger större bildfält än konventionella modeller. Det stödjer både ljusfälts- och mörkfältsobservation.

WIDE VMU erbjuder följande fördelar:

- Stödjer sensor motsvarande 2-tum, APS-C format
- Bildfält på $\varnothing 30$ mm med 1X mellanlins
- Både F-mount- och C-mount-kameror kan monteras
- Ljusfälts- (BF) observationer stöds av WIDE VMU-V och -H modellerna ,
- Ljusfälts/Mörkfälts- (BD) observationer stöds av WIDE VMU-BDV och -BDH modellerna
- Tack vare en flexibel kamera- och belysningsmontering kan man skapa mycket kompakta konfigurationer.
- Objektiverna är tillval.



WIDE VMU-HR



WIDE VMU-BDV



WIDE VMU-BDH



Mycket kompakt konfiguration av 4 WIDE VMU-enheter

Nr.	Kamerafäste	Observationsbild	Belysningsfäste	Passande objektiv
378-517	Vertikalt	Ljusfält / Mörkfält (BD)	Dubbelt	BD Plan Apo, BD Plan Apo HR, BD Plan Apo SL
378-518	Horisontellt	Ljusfält / Mörkfält (BD)	Dubbelt	BD Plan Apo, BD Plan Apo HR, BD Plan Apo SL
378-519	Vertikalt	Ljusfält (BF)	Enkelt	M Plan Apo, M Plan Apo HR, M Plan Apo SL, G Plan Apo

Valbara tillbehör: Motoriserad objektivväxlare, fokuseringsenhet och polarisator

Finittkorrigerade objektivlinser i ML-serien

Mitutoyos finittkorrigerade objektivlinser i 375-serien ger en klar, distorsionsfri bild och långt arbetsavstånd.



375-036-2



375-037-1



375-034-1



375-039



375-051



375-052



375-053

Tekniska data

Förkortningar i produkt-tabellen

Mag. : Förstoring
 N.A. : Numerisk apertur
 W.D. : Arbetsavstånd
 P.D. : Parfokalt avstånd
 f : Brännvidd
 R : Upplösning
 D.F. : Skärpedjup
 F.O.V. 1 : Synfält med ø24 mm okular
 F.O.V. 2 : Synfält med digitalkamera med 1/2" chipsstorlek

Nr.	Förstoring	N.A.	W.D. [mm]	R [μm]	D.F. [μm]	Vikt [g]
375-036-2	1x	0,03	61	9,2	306	80
375-037-1	3x	0,09	77	3,06	34	55
375-034-1	5x	0,13	61	2,12	23	75
375-039	10x	0,21	51	1,31	6,2	125
375-051	20X	0,42	20	0,65	1,6	310
375-052	50x	0,55	13	0,5	0,9	350
375-053	100x	0,7	5	0,4	0,6	380

Tekniska data
Egenskaper

- Objektiven med långt arbetsavstånd erbjuder stort utrymme mellan linsens yta och arbetsstyckets yta i fokus, vilket gör det möjligt att observera arbetsstycken vilka normalt är svåra att fokusera på p g a påverkande projicering.

- De metallurgiska plana-pokromatiska (M Plan Apo) objektiven är ett högkvalitativt optiskt system. Dessa objektiv ger en plan, kromatisk aberrationfri bild över hela bildfältet, vilket gör dem lämpliga för de flesta typer av mikroskop.

- Specialutvecklade objektivilinser med korrigering för de nära infraröda, nära ultravioletta och ultravioletta delarna av spektrumet eller olika tjocklek på LCD-skärmsglas finns också i sortimentet.

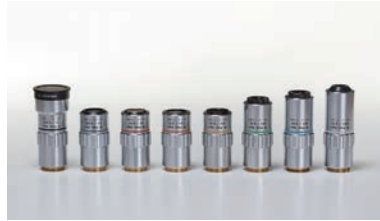
- Infästningsgöngen på objektiven är konstruerade för att överensstämma med JIS B-7141-1994.



Läs mer i produktbroschyren om mikroskopheter och objektivilinser

Objektivlinse serie M Plan

Mitutoyos objektiv i 378-serien har ett av marknadens längsta arbetsavstånd och ett oändlighets-korrigerat optiskt system. Dessa objektiv erbjuder flexibel observation vid höga förstoringar och oberoende korrektion av kromatisk aberration.



M Plan Apo och M Plan Apo SL
Objektiv för ljusfältobservation



BD Plan Apo och BD Plan Apo SL
Objektiv för ljus/mörkfältobservation



M Plan Apo NUV objektiv med korrigering
för nära ultraviolet våglängd



M Plan UV objektiv med korrigering för
ultraviolet våglängd



M Plan Apo NIR objektiv med korrigering för
nära infraröd våglängd

Objektivlins för ljusfältobservation

M Plan Apo

Egenskaper

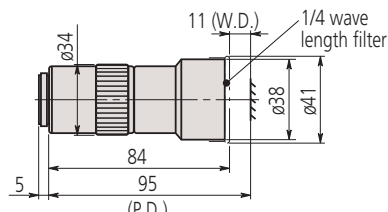
- Långa arbetsavstånd
- Oändlighetskorrigerade
- Ljusfältobservation
- Högkvalitativ planapokromatisk design
- Plan ytbild över hela synfältet

M Plan Apo för ljusfältobservation

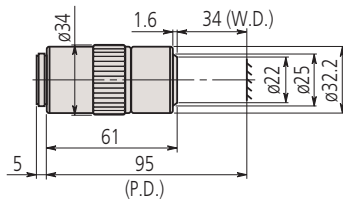
Kompatibelt med mikroskoptyperna VMU / FS-70 / MF-U / Hyper MF-U

Notera : Polariseringsenhet (378-074) krävs vid användande av 1X objektiv.

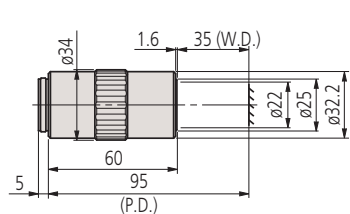
Nr.	Modell	N.A.	W.D. [mm] [mm]	P.D. [mm]	f [mm]	R [μm]	D.F. [μm] [μm]	Synfält 1 [mm]	Synfält 2 [mm]	Vikt [g]
378-800-12	M Plan Apo 1X	0,025	11	95	200	11	440	ø24	4,8 x 6,4	300
378-802-6	M Plan APO 5X	0,14	34	95	40	2	14	ø4,8	0,96 x 1,28	230
378-807-3	M Plan APO 7,5X	0,21	35	95	26,67	1,3	6,2	ø3,6	0,64 x 0,85	240
378-803-3	M Plan APO 10X	0,28	34	95	20	1	3,5	ø2,4	0,48 x 0,64	240
378-804-3	M Plan APO 20X	0,42	20	95	10	0,7	1,6	ø1,2	0,24 x 0,32	270
378-805-3	M Plan Apo 50X	0,55	13	95	4	0,5	0,9	ø0,48	0,1 x 0,13	290
378-806-3	M Plan APO 100x	0,7	6	95	2	0,4	0,6	ø0,24	0,05 x 0,06	320



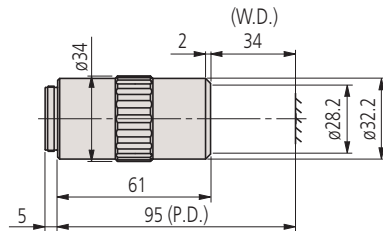
M Plan Apo 1X



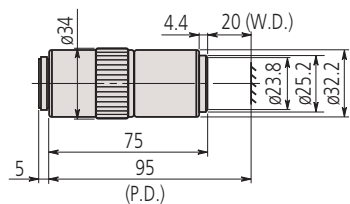
M Plan Apo 5X



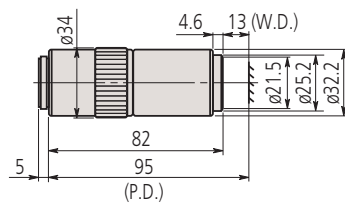
M Plan Apo 7,5X



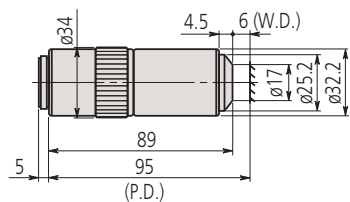
M Plan Apo 10X



M Plan Apo 20X



M Plan Apo 50X



M Plan Apo 100X

Tekniska data

Förkortningar i produkt-tabellen

N.A. : Numerisk apertur
 W.D. : Arbetsavstånd
 P.D. : Parfokalt avstånd
 f. : Brännvidd
 R : Upplösning
 D.F. : Skärpedjup
 F.O.V. 1 : Synfält med ø24 mm okular
 F.O.V. 2 : Synfält med 1/2" CCD-kamera



Läs mer i produktbroschyren om mikroskopenheter och objektivlinser

Objektivlins för ljusfältobservation

Tekniska data

Förkortningar i produkt-tabellen

N.A. : Numerisk apertur
 W.D. : Arbetsavstånd
 P.D. : Parfokalt avstånd
 f. : Brännvidd
 R : Upplösning
 D.F. : Skärpedjup
 F.O.V. 1 : Synfält med $\phi 24$ mm okular
 F.O.V. 2 : Synfält med $1/2''$ CCD-kamera



Läs mer i produktbroschyren om mikroskopheter och objektivlinser

M Plan Apo HR

Egenskaper

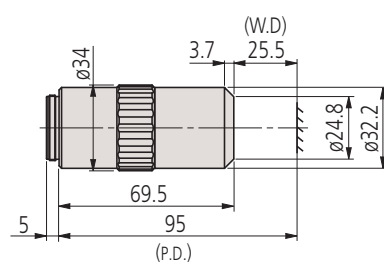
- Hög upplösning
- Oändlighetskorrigerade
- Ljusfältobservation
- Högkvalitativ planapokromatisk design
- Plan ytbild över hela synfältet

M Plan Apo HR för ljusfältobservation

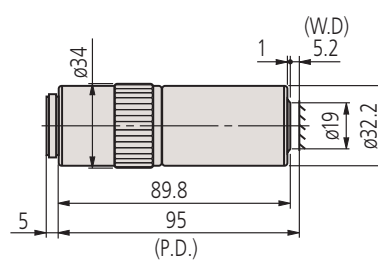
Kompatibla med mikroskoptyperna VMU / FS-70 / MF-U / Hyper MF-U

Notera : Dessa objektiv har extra hög upplösning.

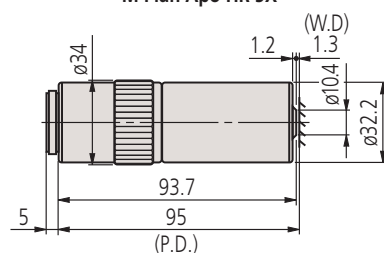
Nr.	Modell	N.A.	W.D. [mm]	P.D. [mm]	f [mm]	R [μ m]	D.F. [μ m]	Synfält 1 [mm]	Synfält 2 [mm]	Vikt [g]
378-787-16	M Plan Apo HR 5X	0,21	25,5	95	40	1,3	6,2	$\phi 4,8$	0,96 x 1,28	285
378-814-4	M Plan APO HR 50X	0,75	5,2	95	4	0,4	0,49	$\phi 0,48$	0,1 x 0,13	400
378-815-4	M Plan APO HR 100X	0,9	1,3	95	2	0,3	0,34	$\phi 0,24$	0,05 x 0,06	410



M Plan Apo HR 5X



M Plan Apo HR 50X



M Plan Apo HR 100X

Objektivlins för ljusfältobservation

M Plan Apo SL

Egenskaper

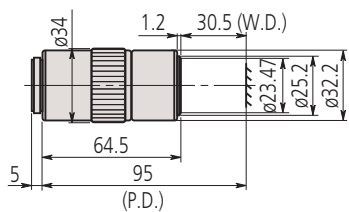
- Extra långa arbetsavstånd
- Oändlighetskorrigerade
- Ljusfältobservation
- Högkvalitativ planapokromatisk design
- Plan ytbild över hela synfältet

M Plan Apo SL för ljusfältobservation

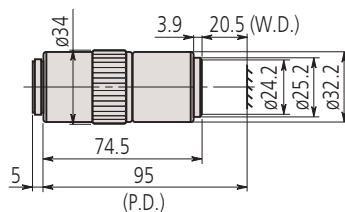
Kompatibla med mikroskoptyperna VMU / FS-70 / MF-U / Hyper MF-U

Notera : Dessa objektiv har extra långt arbetsavstånd.

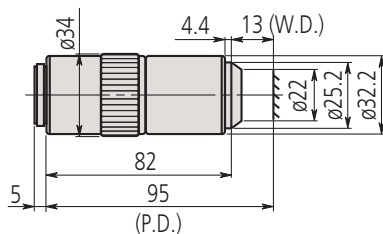
Nr.	Modell	N.A.	W.D. [mm]	P.D. [mm]	f [mm]	R [μm]	D.F. [μm]	Synfält 1 [mm]	Synfält 2 [mm]	Vikt [g]
378-810-3	M Plan APO SL 20X	0,28	30,5	95	10	1	3,5	ø1,2	0,24 x 0,32	240
378-811-15	M Plan Apo SL 50X	0,42	20,5	95	4	0,7	1,6	ø0,48	0,1 x 0,13	280
378-813-3	M Plan APO SL 100X	0,55	13	95	2	0,5	0,9	ø0,24	0,05 x 0,06	290



M Plan Apo SL 20X



M Plan Apo SL 50X



M Plan Apo SL 100X

Tekniska data

Förkortningar i produkt-tabellen

N.A. : Numerisk apertur
 W.D. : Arbetsavstånd
 P.D. : Parfokalt avstånd
 f. : Brännvidd
 R : Upplösning
 D.F. : Skärpedjup
 F.O.V. 1 : Synfält med ø24 mm okular
 F.O.V. 2 : Synfält med 1/2" CCD-kamera



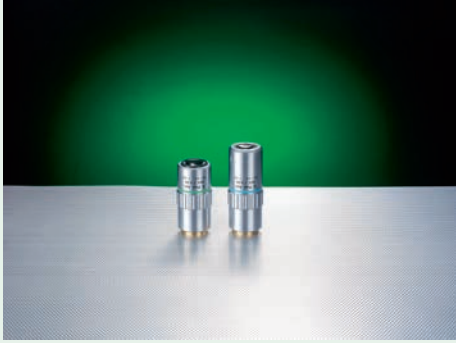
Läs mer i produktbroschyren om mikroskopenheter och objektiviliner

Objektivlins för ljusfältobservation

Tekniska data

Förkortningar i produkt-tabellen

Mag. : Förstoring
 N.A. : Numerisk apertur
 W.D. : Arbetsavstånd
 P.D. : Parfokalt avstånd
 f : Brännvidd
 R : Upplösning
 D.F. : Skärpedjup
 F.O.V. 1 : Synfält med $\phi 24$ mm okular
 F.O.V. 2 : Synfält med digi-talkamera med 1/2" chips-storlek



Läs mer i produktbroschyren om mikroskopenheter och objektivlinser

G Plan Apo

Egenskaper

- Oändlighetskorrigerade
- Ljusfältobservation
- Högkvalitativ planapokromatisk design
- Utvecklade för observation av arbetsstycket genom glas (tjocklek: 3,5 mm)

Notera: Kontakta Mitutoyo för att specialbeställa ett anpassat täckglas. Tjocklek, material och brytningsindex kan alla specificeras i möjligaste mån.

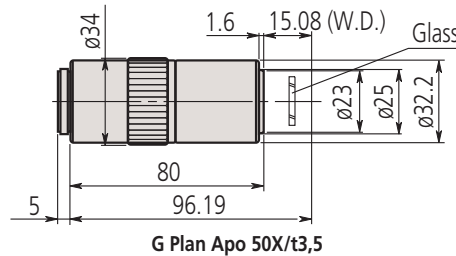
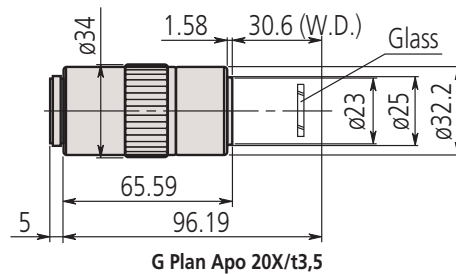
Korrigerade för glastjocklek

G Plan Apo för ljusfältobservation

Kompatibla med mikroskoptyperna VMU / VM-ZOOM40 / FS-70 / MF-U / Hyper MF-U

Notera : G Plan Apo-serien är utvecklad för observation av arbetsstycket genom glas (tjocklek : 3,5 mm).

Nr.	Modell	N.A.	W.D. [mm]	P.D. [mm]	f [mm]	R [μ m]	D.F. [μ m]	Synfält 1 [mm]	Synfält 2 [mm]	Vikt [g]
378-847	G Plan Apo 20X	0,28	29,42	96,19	10	1	3,5	$\phi 1,2$	0,24 x 0,32	270
378-848-3	G Plan Apo 50X	0,5	13,89	96,19	4	0,6	1,1	$\phi 0,48$	0,1 x 0,13	320



Objektivlinser för Ljusfälts / Mörkfältsobservation

BD Plan Apo

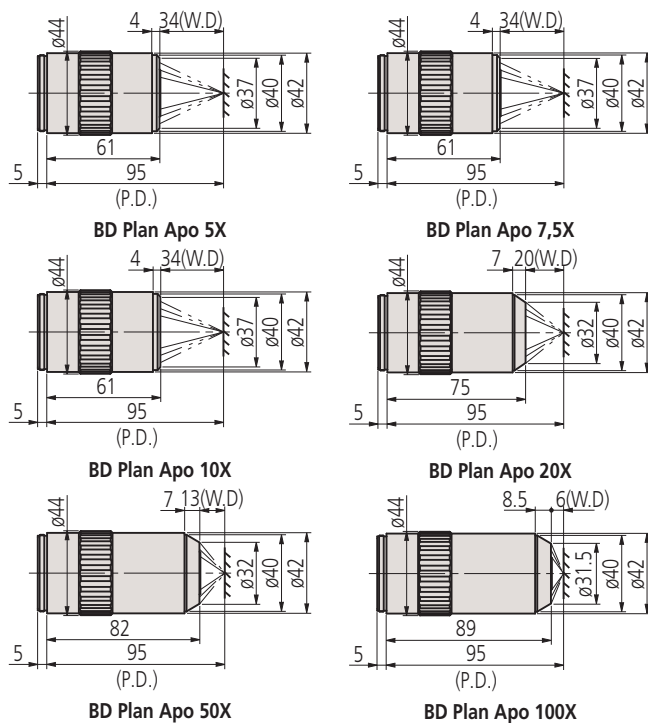
Egenskaper

- Ljus/Mörkfältsobservation
- Oändlighetskorrigerade
- Långa arbetsavstånd
- Högkvalitativ planapokromatisk design
- Lämpliga för inspektion av repor, ytors konkavitet och konvexitet m m

BD Plan Apo för Ljus/mörkfältsobservation

Kompatibla med mikroskoptyperna MF-U / Hyper MF-U

Nr.	Modell	Förstoring	N.A.	W.D. [mm]	f [mm]	R [μm]	D.F. [μm]	Synfält 1 [mm]	Synfält 2 [mm]	Vikt [g]
378-832-7	BD Plan Apo 5X	5x	0,14	34	40	2	14	ø4,8	0,96 x 1,28	350
378-830-7	BD Plan Apo 7,5X	7,5x	0,21	34	26,67	1,3	6,2	ø3,6	0,64 x 0,85	350
378-833-7	BD Plan Apo 10X	10x	0,28	34	20	1	3,5	ø2,4	0,48 x 0,64	350
378-834-7	BD Plan Apo 20X	20x	0,42	20	10	0,7	1,6	ø1,2	0,24 x 0,32	400
378-835-7	BD Plan Apo 50X	50x	0,55	13	4	0,5	0,9	ø0,48	0,1 x 0,13	440
378-836-7	BD Plan Apo 100X	100x	0,7	6	2	0,4	0,6	ø0,24	0,05 x 0,06	460



Tekniska data

Förkortningar i produkt-tabellen

N.A. : Numerisk apertur
 W.D. : Arbetsavstånd
 P.D. : Parfokalt avstånd
 f. : Brännvidd
 R : Upplösning
 D.F. : Skärpedjup
 F.O.V. 1 : Synfält med ø24 mm okular
 F.O.V. 2 : Synfält med 1/2" CCD-kamera



Läs mer i produktbroschyren om mikroskopheter och objektivlinser

Objektivlinser för NIR

M Plan Apo NIR / M Plan Apo NIR HR

Egenskaper

- Oändlighetskorrigerade
- Lämpliga för ljusfältobservation och laserapplikationer
- Långa arbetsavstånd
- Högkvalitativ planapokromatisk design
- Våglängdskorrigerig från synligt ljus upp till nära infrarött (1800 nm)

High-Power-typ finns som alternativ (M Plan Apo NIR HR)

Nr.	Modell	Förstoring	N.A.	W.D. [mm] [mm]	P.D. [mm]	f [mm]	R [μm]	D.F. [μm] [μm]	Synfält 1 [mm] [mm]	Synfält 2 [mm] [mm]	Vikt [g]
378-822-5	M Plan Apo NIR 5X	5x	0,14	37,5	95	40	2	14	ø4,8	0,96 x 1,28	220
378-823-15	M Plan Apo NIR 10X	10X	0,26	31	95	20	1,1	4,1	ø2,4	0,48 x 0,64	250
378-863-5	M Plan Apo NIR HR 50X	50x	0,65	7 par mätinsatser från Nr. 116-801 till -807	95	4	0,42	0,65	ø0,48	0,1 x 0,13	450

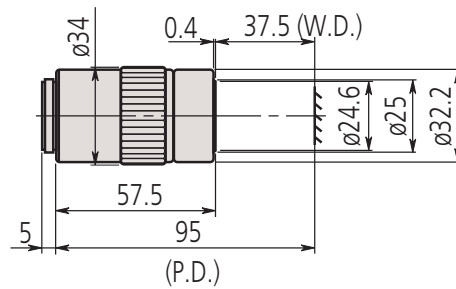
Tekniska data

Förkortningar i produkt-tabellen

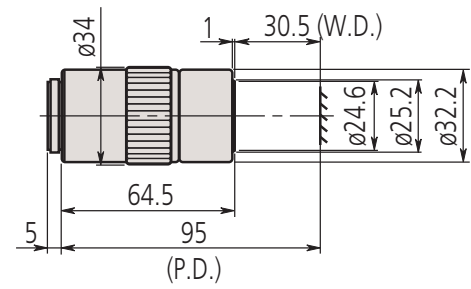
N.A. : Numerisk apertur
 W.D. : Arbetsavstånd
 P.D. : Parfokalt avstånd
 f. : Brännvidd
 R : Upplösning
 D.F. : Skärpedjup
 F.O.V. 1 : Synfält med ø24 mm okular
 F.O.V. 2 : Synfält med 1/2" CCD-kamera

M Plan Apo NIR

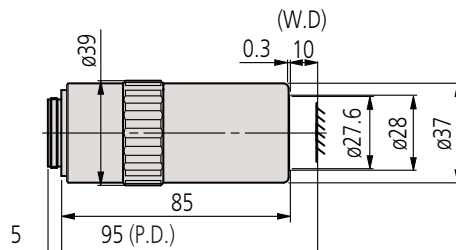
Notera : Dessa objektiv är utvecklade så att bilden av arbetsstycket kan fokuseras inom skärpedjupet också när våglängden som används ändras från synligt ljus upp till nära infrarött (480 till 1800 nm). Därför är M Plan NIR-serien lämplig för laserreparationer. Notera dock att när den använda våglängden överskrider 1100 nm, kan fokuseringspositionen avvika något från den i det synliga området beroende på förändringar i glasets spridning och brytningsindex.



M Plan Apo NIR 5X



M Plan Apo NIR 10X



M Plan Apo NIR HR 50X
 M Plan Apo NIR HR 100X

Objektivlinser för NIR

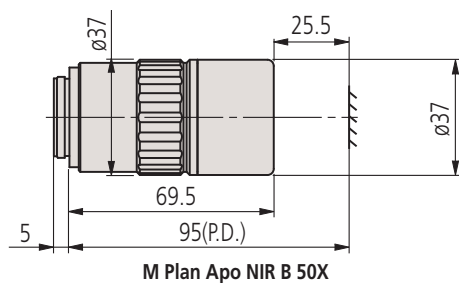
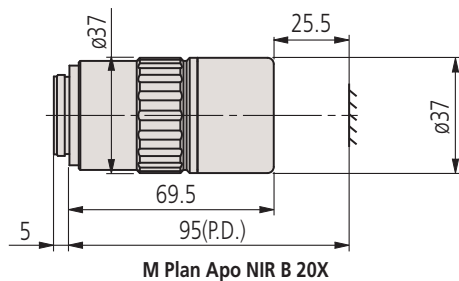
M Plan Apo NIR B

Egenskaper

- Oändlighetskorrigerade
- Lämpliga för ljusfältobservation och laserapplikationer
- Långa arbetsavstånd 25,5 mm
- Högkvalitativ planapokromatisk design
- Våglängdskorrigerad från synligt ljus upp till nära infrarött (1800 nm)



Nr.	Modell	Förstoring	N.A.	W.D. [mm]	P.D. [mm]	f [mm]	R [μm]	D.F. [μm]	Synfält 1 [mm]	Synfält 2 [mm]	Vikt [g]
378-867-5	M Plan APO NIR B 20X	20x	0,4	25,5	95	10	0,7	1,7	ø1,2	0,24 x 0,32	350
378-868-5	M Plan APO NIR B 50X	50x	0,42	25,5	95	4	0,7	1,6	ø0,48	0,24 x 0,13	375



Tekniska data

Förkortningar i produkt-tabellen

Mag. : Förstoring
 N.A. : Numerisk apertur
 W.D. : Arbetsavstånd
 f : Brännvidd
 R : Upplösning
 D.F. : Skärpedjup
 F.O.V. 1 : Synfält med ø24 mm okular
 F.O.V. 2 : Synfält med 1/2" CCD-kamera

M Plan Apo NIR B

Notera:
 Denna serie av objektiv har förbättrats avsevärt i funktion tack vare uppnåendet av ett ultralångt arbetsavstånd på 25,5 mm samtidigt som NA-värdet för NIR-serien 20X/50X bibehålls.

M Plan Apo NIR

Notera :
 Dessa objektiv är utvecklade så att bilden av arbetsstycket kan fokuseras inom skärpedjupet också när våglängden som används ändras från synligt ljus upp till nära infrarött (480 till 1800 nm). Därför är M Plan NIR-serien lämplig för laserreparationer. Notera dock att när den använda våglängden överskrider 1100 nm, kan fokuseringspositionen avvika något från den i det synliga området beroende på förändringar i glasets spridning och brytningsindex.

Objektivlinser för NIR LCD

LCD Plan Apo NIR - LCD Plan Apo NIR HR

Egenskaper

- Lämpliga för ljusfältobservation och laserapplikationer genom 0,7 eller 1,1 mm LCD täckglas
- Långa arbetsavstånd
- Högkvalitativ planapokromatisk design
- Våglängdskorrigerig från synligt ljus upp till nära infrarött (1800 nm)

Tekniska data

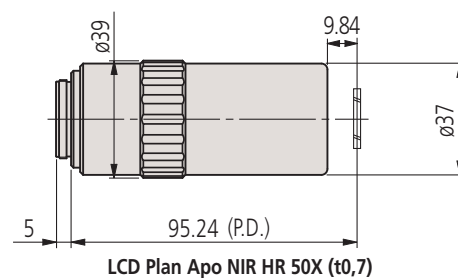
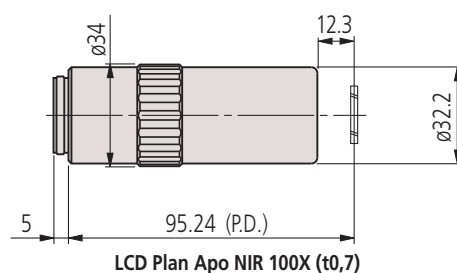
Förkortningar i produkt-tabellen

N.A. : Numerisk apertur
 W.D. : Arbetsavstånd
 P.D. : Parfokalt avstånd
 f. : Brännvidd
 R : Upplösning
 D.F. : Skärpedjup
 F.O.V. 1 : Synfält med $\varnothing 24$ mm okular
 F.O.V. 2 : Synfält med 1/2" CCD-kamera



Läs mer i produktbroschyren om mikroskopheter och objektivlinser

Nr.	Modell	Förstoring	N.A.	W.D. [mm]	f [mm]	R [μ m]	D.F. [μ m]	Synfält 1 [mm]	Synfält 2 [mm]	Vikt [g]
378-754-15	LCD Plan Apo NIR 100X (t0,7)	100x	0,5	12,06	2	0,6	1,1	$\varnothing 0,24$	0,05 x 0,06	335
378-869-5	LCD Plan Apo NIR HR 50X (t0,7)	50x	0,65	9,6	4	0,4	0,7	$\varnothing 0,48$	0,1 x 0,13	450



Objektivlinser för NUV

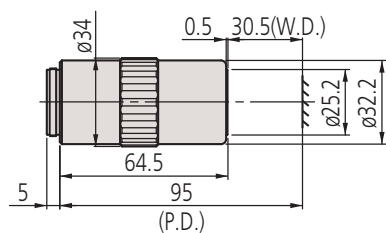
M Plan Apo NUV

Egenskaper

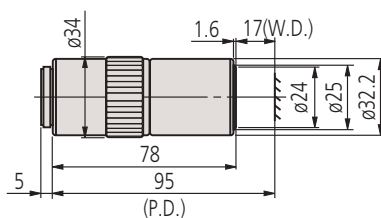
- Lämpliga för ljusfältobservation och laserapplikationer
- Långa arbetsavstånd
- Högkvalitativ planapokromatisk design
- Våglängdskorrigerad från synligt ljus upp till nära ultraviolett (355 nm)
- High-Power-typ finns som alternativ (M Plan Apo NUV HR)

NUV

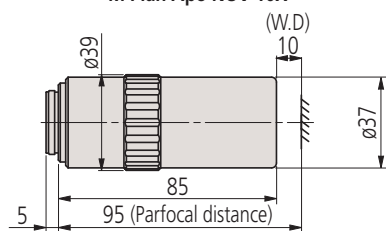
Nr.	Modell	Förstor- ing	N.A.	W.D. [mm] [mm]	P.D. [mm]	f [mm]	R [μm]	D.F. [μm] [μm]	Synfält 1 [mm] [mm]	Synfält 2 [mm] [mm]	Vikt [g]	
378-809-5	M Plan Apo NUV 10X	10x	0,28	30,5	95	20	1	3,5	ø2,4	0,48 x 0,64	255	
378-817-8	M Plan Apo NUV 20X	20x	0,42	17	95	10	0,7	1,7	ø1,2	0,24 x 0,32	350	
378-888-6	M Plan Apo NUV HR 50X	50x	0,65	7 par mätinsatser från Nr. 116-801 till -807		95	4	0,42	0,65	ø0,48	0,1 x 0,13	550



M Plan Apo NUV 10X



M Plan Apo NUV 20X



M Plan Apo NUV HR 50X

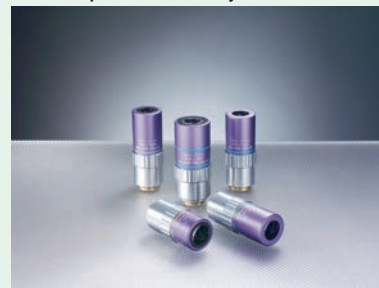
Tekniska data

Förkortningar i produkt- tabellen

N.A. : Numerisk apertur
 W.D. : Arbetsavstånd
 P.D. : Parfokalt avstånd
 f. : Brännvidd
 R : Upplösning
 D.F. : Skärpedjup
 F.O.V. 1 : Synfält med ø24
 mm okular
 F.O.V. 2 : Synfält med 1/2" chip



Läs mer i produktbroschyren om
 mikroskopheter och objektivlinser



Objektivlinser för NUV LCD

Tekniska data

Förkortningar i produkt-tabellen

N.A. : Numerisk apertur
 W.D. : Arbetsavstånd
 P.D. : Parfokalt avstånd
 f. : Brännvidd
 R : Upplösning
 D.F. : Skärpedjup
 F.O.V. 1 : Synfält med $\varnothing 24$ mm okular
 F.O.V. 2 : Synfält med 1/2" chip



Läs mer i produktbroschyren om mikroskopheter och objektivlinser

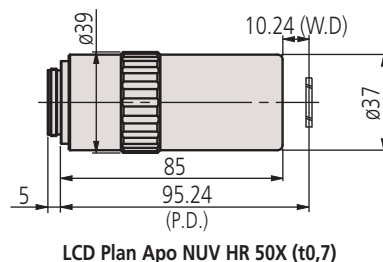
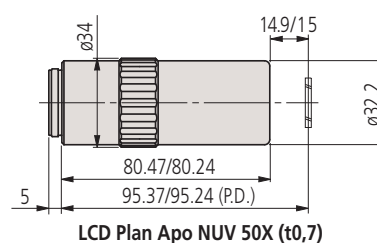
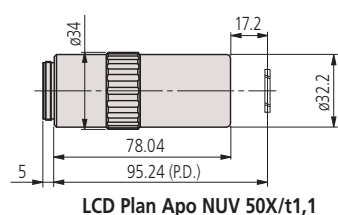
M Plan Apo NUV LCD

Egenskaper

- Lämpliga för ljusfältobservation och laserapplikationer genom 0,7 eller 1,1 mm LCD täckglas
- Långa arbetsavstånd
- Högkvalitativ planapokromatisk design
- Våglängdskorrigerig från synligt ljus upp till nära ultraviolett (355 nm)
- High-Power-typ finns som alternativ (LCD Plan Apo NUV HR)

LCD NUV

Nr.	Modell	Förstoring	N.A.	W.D. [mm]	P.D. [mm]	f [mm]	R [μm]	D.F. [μm]	Synfält 1 [mm]	Synfält 2 [mm]	Vikt [g]
378-890-8	LCD plan Apo NUV 20X (t0,7)	20x	0,42	16,96	95	10	0,7	1,6	$\varnothing 1,2$	0,24 x 0,32	350
378-820-8	LCD Plan Apo NUV 50X (t0,7)	50x	0,44	14,76	95	4	0,6	1,4	$\varnothing 0,48$	0,1 x 0,13	390
378-891-6	LCD plan Apo NUV HR 50X (t0,7)	50x	0,65	9,76	95	4	0,4	0,7	$\varnothing 0,48$	0,1 x 0,13	500



Objektivlinser för UV

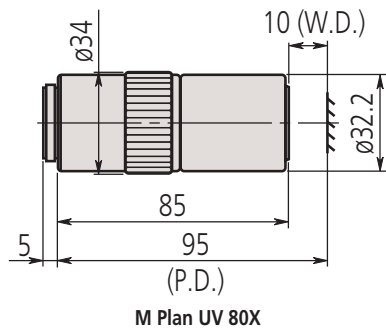
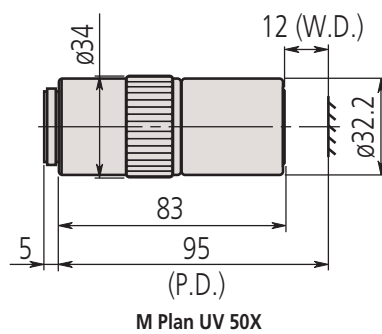
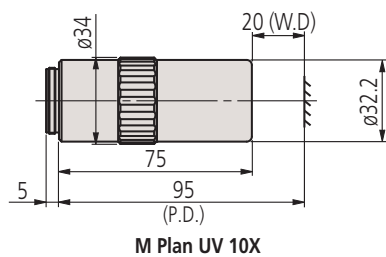
Serie 378 M Plan UV

Egenskaper

- Lämpliga för ljusfältobservation och laserapplikationer
- Långa arbetsavstånd
- Högkvalitativ planapokromatisk design
- Våglängdskorrigerad från synligt ljus och ultraviolett (266 nm) våglängd
- Hög transmission inom det ultravioletta området

UV

Nr.	Modell	Förstor- ing	N.A.	W.D. [mm] [mm]	P.D. [mm]	f [mm]	R [μm]	D.F. [μm] [μm]	Synfält 1 [mm] [mm]	Synfält 2 [mm] [mm]	Vikt [g]
378-844-15	M Plan UV 10X	10x	0,25	20	95	20	1,1	4,4	ø2,4	0,48 x 0,64	310
378-838-8	M Plan UV 50X	50x	0,4	12	95	4	0,7	1,7	ø0,48	0,1 x 0,13	400
378-839-5	M Plan UV 80X	80x	0,55	7 par mätinsat- ser från Nr. 116-801 till -807	95	2,9	0,5	0,9	ø0,3	0,06 x 0,08	380



Tekniska data

Förkortningar i produkt- tabellen

N.A. : Numerisk apertur
 W.D. : Arbetsavstånd
 P.D. : Parfokalt avstånd
 f. : Brännvidd
 R : Upplösning
 D.F. : Skärpedjup
 F.O.V. 1 : Synfält med ø24
 mm okular
 F.O.V. 2 : Synfält med 1/2" chip



Läs mer i produktbroschyren om
mikroskopheter och objektivlinser

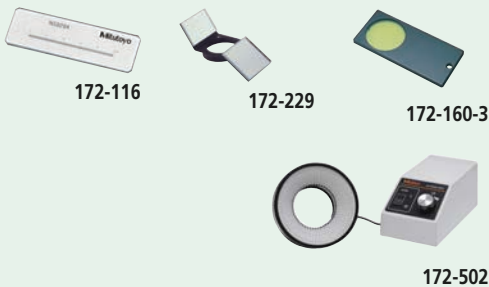
Mätprojektor PJ-PLUS-serien

Standardtillbehör

Nr.	Beteckning
383876	Skyddsöverdrag, för PJ-3010F

Specialtillbehör

Nr.	Beteckning
172-116	Glasskala, 50 mm/0,1 mm
172-118	Avläsningsskala, 200 mm/0,5 mm
172-119	Avläsningsskala (8"), Reading scale 8"/0.02"
172-161	Avläsningsskala, 300 mm/0,5 mm
172-162	Avläsningsskala (12"), Reading Scale 12"/0.02"
172-160-3	Grönfilter
172-197	Vridbart bord
172-229	Specialspegel Objektiv, 10x (PJ-A3000)
172-230	Specialspegel Objektiv, 12x (PJ-A3000)
172-378	Vridbart bord, V-block med klämma
176-107	Fixturering/uppspanningsmaterial, Hållare med spännjärn
172-160-2	Grönfilter
176-105	Fixturering/uppspanningsmaterial, Tippbar centrersupport
176-310	Stage Adaptor, Type B, for size 2010
12AAE671	Sensorhållare, Optoeye-200, 250-350 mm
332-151	Kantavkännare, Optoeye-200 kantavkännare
02ZAA021	Strömkabel (CEE), högkapacitetstyp
176-106	Vridbart bord
172-196	Vridbart bord, 100 mm för TM-1005B
172-198	Vridbart bord, 100 mm med finjustering för TM-1005B
264-155D	2D Dataprocessor, QM-Data 200, stativ
264-156D	2D Dataprocessor, QM-Data 200, hängande
172-502	LED Ringbelysning (PJ-PLUS)
12AAX044	Dämpningsring A (för PJ 20X), för anslutning av LED-belysning till 20x lins
172-296	Objektivsats, 10X förstoring
172-297	Objektivsats, 20X förstoring
172-298	Objektivsats, 50X förstoring
172-299	Objektivsats, 100X förstoring



PJ-PLUS

Profilprojektorn som kan manövreras "intuitivt" även av oerfarna personer, och som dessutom har utmärkt hållbarhet och energibesparande prestanda tack vare användande av en LED-ljuskälla vilket eliminerat behovet av fläktar för kylning.

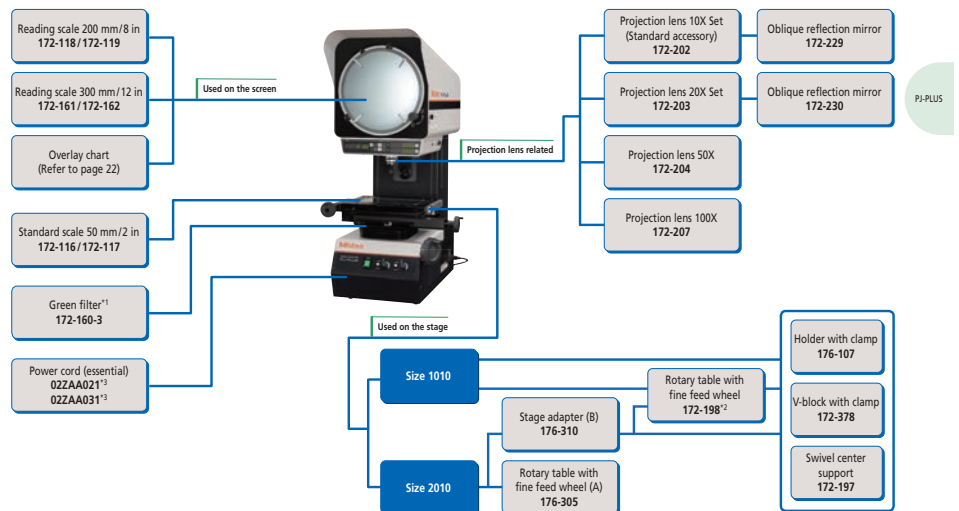
PJ-PLUS ger stabilare dimensions- och vinkelmätningar i tuffare miljöer, såsom tillverknings- och bearbetningslinjer, än vad som kan erhållas med konventionella modeller.



PJ-P1010A

Nr.	Modell	Snabblossning av mätningen	Mätbordets dimensioner [mm]	Mätbordets effektiva area [mm]	Glasplatta Nr.	Maxvikt arbetsstycke [kg]	Vikt [kg]
302-801-10	PJ-P1010A	X- och Y-axlar	250 x 250	142 x 142	12BAE041	10	114,0
302-802-10	PJ-P2010A	X- och Y-axlar	350 x 280	240 x 140	12BAD760	8	118,0

System Diagram



Mätprojektor serie PJ-H30

Mätprojektor PJ-H30 har påfallande ljus med ställbar belysningsvinkel.

- Genom att dels vrida på kondensornslinsen och dels förändra vinkeln på den halvgenomskinliga spegeln i objektivet görs mätning på ickereflekterande ytor enklare och mer noggrann.
- Ett nytt optiskt profilljussystem ger en intensivare belysning av det projicerade objektet.
- Högre mätnoggrannhet (bättre än kraven i JIS-normen).
- Mätbord med snabbblåsning i båda axlarna möjliggör snabbare förflyttning och positionering över ett stort område.
- Elektronisk styrning av halogenbelysningen ger betydlig längre livslängd på ljuskällorna.
- Modellerna PJ-H30D har inbyggd automatisk kantavkännare Optoeye.
- RS-232C-utgång.



3017B modell



PJ-H30A1010B



PJ-H30A2010B



PJ-H30A2017B



PJ-H30A3017B

PJ-H30A

Nr.	Fokusering	Noggrannhet	Kantavkännare	Mätbordets dimensioner [mm]	Mätbordets effektiva area [mm]	Glasplatta Nr.	Vridningsområde	Maxvikt arbetsstycke [kg]	Vikt [kg]
303-712-1D	Manuell	(3+0,02L) μm L : Mätlängd	Tillval	300 x 240	180 x 150	380412	±3°	10	176,0
303-713-1D	Manuell	(3+0,02L) μm L : Mätlängd	Tillval	350 x 280	250 x 150	382762	±3°	10	178,0
303-714-1D	Manuell	(3+0,02L) μm L : Mätlängd	Tillval	410 x 342	270 x 240	12BAD363	±5°	20	205,0
303-715-1D	Manuell	(3+0,02L) μm L : Mätlängd	Tillval	510 x 342	370 x 240	12BAD330	±5°	20	212,0

Tekniska data

Projicerings Skärm	Upprätt Effektiv diameter: 306 mm Skärmmaterial: Finmatterat glas Roteringsvinkel: ±360°, finjustering och läsning Vinkeldisplay: Digital (LED) Upplösning: 1' eller 0,01° (omställbar) Område: ±370° ABS/INC omställning, Nollställning Referenslinjer: Härkors
Projektionslinns	10X (172-472) Tillval : 5X, 20X, 50X, 100X
Förstoringsnoggrannhet	Profilbelysning : ±0,1% eller högre Påfallande belysning : ±0,15% eller högre
Profilbelysning	Ljuskälla : Halogenlampa (24V, 150W) Optiskt system : Telecentrisk zoom Funktioner : Steglös ljusinställning, värmeabsorberande filter, inbyggd kylfläkt
Påfallande belysning	Ljuskälla: Halogenlampa (24V, 150W) Optiskt system : Vertikal/snedställd belysning med justerbar ljuskoncentration Funktioner : Steglös ljusinställning, värmeabsorberande filter, inbyggd kylfläkt
Strömförsörjning	220V AC, 50/60Hz
Noggrannhet	(3+0,02L) μm L : Mätlängd
Upplösning	0,001 mm

Mätprojektor serie PJ-H30

Specialtillbehör

Nr.	Beteckning
12AAG983	Sensorklammer PJ-H30, för PJ-H30 serie
12AAG981	Grönfilter, för PJ-H30
176-305	Vridbart bord, Typ A, D=240 mm
176-306	Vridbart bord, Typ B, D=270 mm
176-105	Fixturering/uppställningsmaterial, Tippbar centrersupport
172-271	Objektiv, 5X
172-473	Objektiv, 20X
172-474	Objektiv, 50x
172-475	Objektiv, 100x
172-378	Vridbart bord, V-block med klämma
12AAG982	Monteringsstativ, för QM-Data 200
264-155D	2D Dataprocessor, QM-Data 200, stativ
011534	Specialrengöring för optik
332-151	Kantavkännare, Optoeye-200 kantavkännare
264-156D	2D Dataprocessor, QM-Data 200, hängande
172-116	Glasskala, 50 mm/0,1 mm
172-118	Avläsningsskala, 200 mm/0,5 mm
172-161	Avläsningsskala, 300 mm/0,5 mm
12AAE671	Sensorhållare, Optoeye-200, 250-350 mm
172-198	Vridbart bord, 100 mm med finjustering för TM-1005B
Skrivare och interface	
12AAA807D	RS-232C-kabel, 2m, nollmodem, korsad
Stativ	
172-197	Vridbart bord



Vertikal/snedställd belysning omställbar påfallande belysning



Vertikal belysning



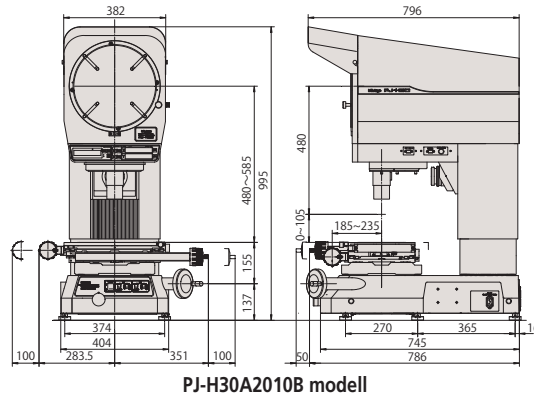
Snedställd belysning



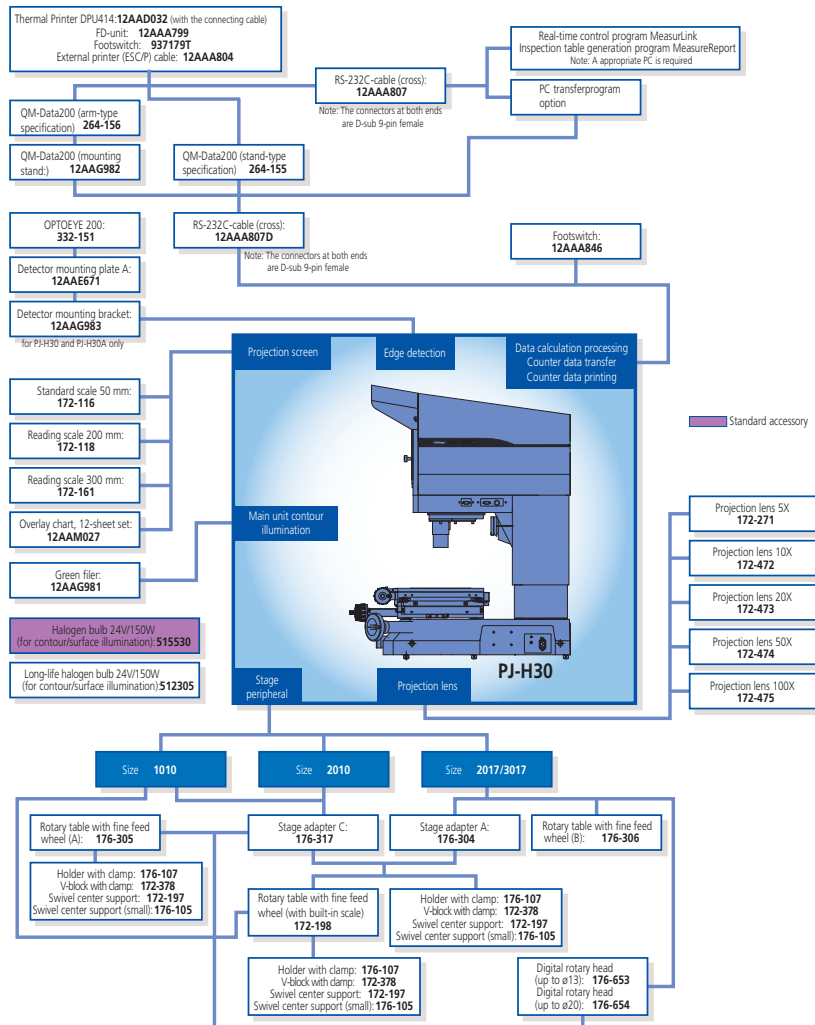
264-155D
QM-Data 200



Läs mer i produktbroschyren om Profilprojektorer



PJ-H30A2010B modell



Mätprojektor PV-5110

- Kraftig mätprojektor av golvtyp med vertikalt optiskt system.
- Den stora vridbara skärmen garanterar goda observationsmöjligheter och enkel mätning.



304-919D
Räknare är tillval



KA-räknare



QM-Data 200



OPTOEYE 200

Nr.	Modell	XY-bord [mm]	Mätmetod	Snabblossning av mätningen	Mätbordets dimensioner [mm]	Mätbordets effektiva area [mm]	Glasplatta Nr.	Vridningsområde	Maxvikt arbetsstycke [kg]
304-919D	PV-5110	200 x 100	"Linear Scale"	X- och Y-axel	380 x 250	266 x 170	382762	±3°	5

Tekniska data

Projicerings Skärm	Omvänd Effektiv diameter : 508 mm Skärmmaterial : Finmatte- rat glas Rotering : ±360°, finjustering och läsning Vinkeldisplay : Digital (LED) Upplösning : 1' eller 0,01° (omställbar) Område : ±370° ABS/INC omställning, nollställning Referenslinjer : Hårkors
Projektionslinns	10X (172-402) Tillval : 5X, 20X, 50X, 100X
Förstoringsnoggrannhet	Profilbelysning: ±0,1% eller högre Påfallande belysning: ±0,15% eller högre
Profilbelysning	Ljuskälla : Halogenlampa (24V, 150W) Optiskt system : Telecentriskt Funktioner : 2-steps (hög/ låg) omställning av ljus- styrka, värmeabsorberande filter, kylfläkt
Påfallande belysning	Ljuskälla : Halogenlampa (24V, 150W) Optiskt system : Vertikal belysning Funktioner : Ställbar ljus- koncentration, snedställd belysning (för 5X, 10X och 20X), värmeabsorberande filter, kylfläkt
Fokusering	Manuell
Upplösning	0,001 mm
Strömförsörjning	220 - 240V AC, 50/60Hz
Vikt	210 kg

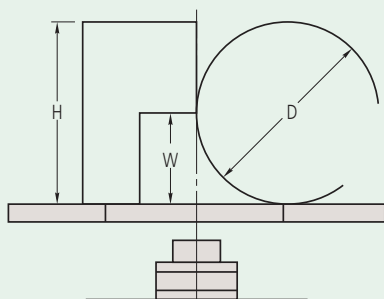
Standardtillbehör

Nr.	Beteckning
512305	Halogenlampa, (24V, 150W)
12AAF182	Hållare för digitalindikator, för PV-5110 projektor
382762	Glasplatta, 280x180mm
172-422	Påfallande belysning, PV-5110

Specialtillbehör

Nr.	Beteckning
172-198	Vridbart bord, 100 mm med finjustering för TM-1005B
172-161	Avläsningsskala, 300 mm/0,5 mm
172-116	Glasskala, 50 mm/0,1 mm
011534	Specialrengöring för optik
264-156D	2D Dataprocessor, QM-Data 200, hängande
172-330	Kalibreringskala, 80 mm/0,1 mm
172-329	Avläsningsskala, 600 mm/0,5 mm
172-160-2	Grönfilter
172-319	Mörkläggningskabin
174-183D	Linear Scale Räknare KA-212
12AAE672	Sensorhållare, Optoeye-200, 500-600 mm
172-197	Vridbart bord
172-378	Vridbart bord, V-block med klämma
176-107	Fixturering/uppspänningsmaterial, Hållare med spännjärn

Mätprojektor PV-5110



L : Max. arbetsstycksbredd
W : Arbetsavstånd
D : Max. arbetsstycksdiameter

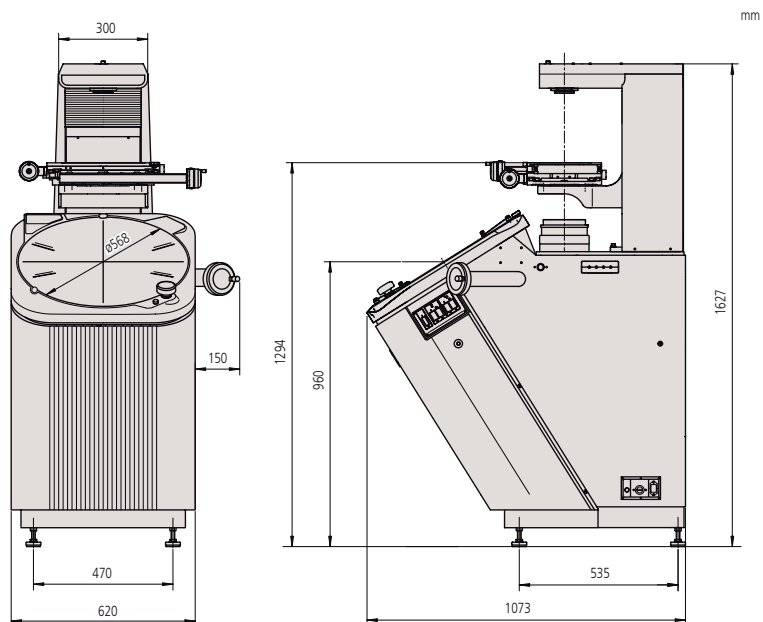
	Förstoring				
	5X	10X	20X	50X	100X
Bildfält	ø101.6	ø50.8	ø25.4	ø10.16	ø5.08
H	125	181	206	87	87
W	60 (27)	60	60	32.4	22.5
D	120	120	120	64.8	45



172-319



Läs mer i produktbroschyren om Profilprojektorer



Mätprojektor PH-3515F

Mätprojektor PH-3515F

- Profilprojektor PH-3515F är en avancerad projektor med horisontellt optiskt system. Lämplig för mätning av stora och tunga och arbetsstycken upp till 45 kg såsom kuggstänger, stansverktyg och liknande
- Det kraftiga bordet med 254 x 152 mm rörelse har inbyggda linear scales för snabba och noggranna linjära mätningar med 1 µm upplösning.
- Bildskärmen med 353 mm diameter har hårkors och diagonala linjer för enkel uppriktning av arbetsstycket och vinkelmätning med hjälp av den inbyggda digitaldisplayen.



172-868D

Nr.	Område (mm)	Modell	XY-bord [mm]	Mätmetod	Snabblossning av matningen	Mätbordets dimensioner [mm]	Vridningsområde	Maxvikt arbetsstycke [kg]
172-868D	254 x 152 mm	PH-3515F	254 x 152	"Linear Scales"	X-axeln	450 x 146	±10°	45

Tekniska data

Projicering	Upprätt
Skärm	Effektiv diameter : 353 mm Skärmmaterial : Finmatte- rat glas Rotering : ±360°, finjustering och läsning Vinkeldisplay : Digital (LED) Upplösning : 1' eller 0,01° (omställbar) Område : ±370° ABS/INC omställning, nollställning Referenslinjer : Hårkors
Projektionslins	10X (172-184) Tillval : 5X, 20X, 50X, 100X
Förstoringsnoggrannhet	Profilbelysning: ±0,1% eller högre Påfallande belysning: ±0,15% eller högre
Profilbelysning	Ljuskälla : Halogenlampa (24V, 150W) Optiskt system : Telecentriskt Funktioner : 2-steps (hög/låg) omställning av ljusstyrka, värmeabsorberande filter, kylfläkt
Påfallande belysning	Ljuskälla : Halogenlampa (24V, 150W) Optiskt system : Vertikal belysning Funktioner : Ställbar ljuskoncentration, 2-steps (hög/låg) omställning av ljusstyrka, värmeabsorberande filter, kylfläkt
Fokusering	Manuell
Upplösning	0,001 mm
Strömförsörjning	220 - 240V AC, 50/60Hz
Vikt	150 kg

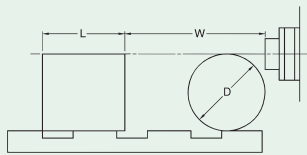
Standardtillbehör

Nr.	Beteckning
383228	Skyddsöverdrag, för PH3500 projektor
512305	Halogenlampa, (24V, 150W)
12BAA637	Halogenlampa, 24V/200W för PH-3515F

Mätprojektor PH-3515F

Specialtillbehör

Nr.	Beteckning
332-151	Kantavkännare, Optoeye-200 kantavkännare
12AAE671	Sensorhållare, Optoeye-200, 250-350 mm
172-116	Glasskala, 50 mm/0,1 mm
172-161	Avläsningskala, 300 mm/0,5 mm
12AAM027	Normstreckplattor i sats, för mätprojektor nr 11-22
172-118	Avläsningskala, 200 mm/0,5 mm
174-183D	Linear Scale Räkare KA-212
172-423	Påfallande belysning, PH-3515F
172-286	Filter, färgfilter
172-142	Fixturering/uppställningsmaterial, centralt stöd
172-143	Fixturering/uppställningsmaterial, Förhöjningsblock
172-144	Fixturering/uppställningsmaterial, Vridbart skruvstycke
172-234	Fixturering/uppställningsmaterial, V-block med klämma
172-132	Fixturering/uppställningsmaterial, Vertikal hållare
12AAF182	Hållare för digitalindikator, för PV-5110 projektor
011534	Specialrengöring för optik
264-156D	2D Dataprocessor, QM-Data 200, hängande

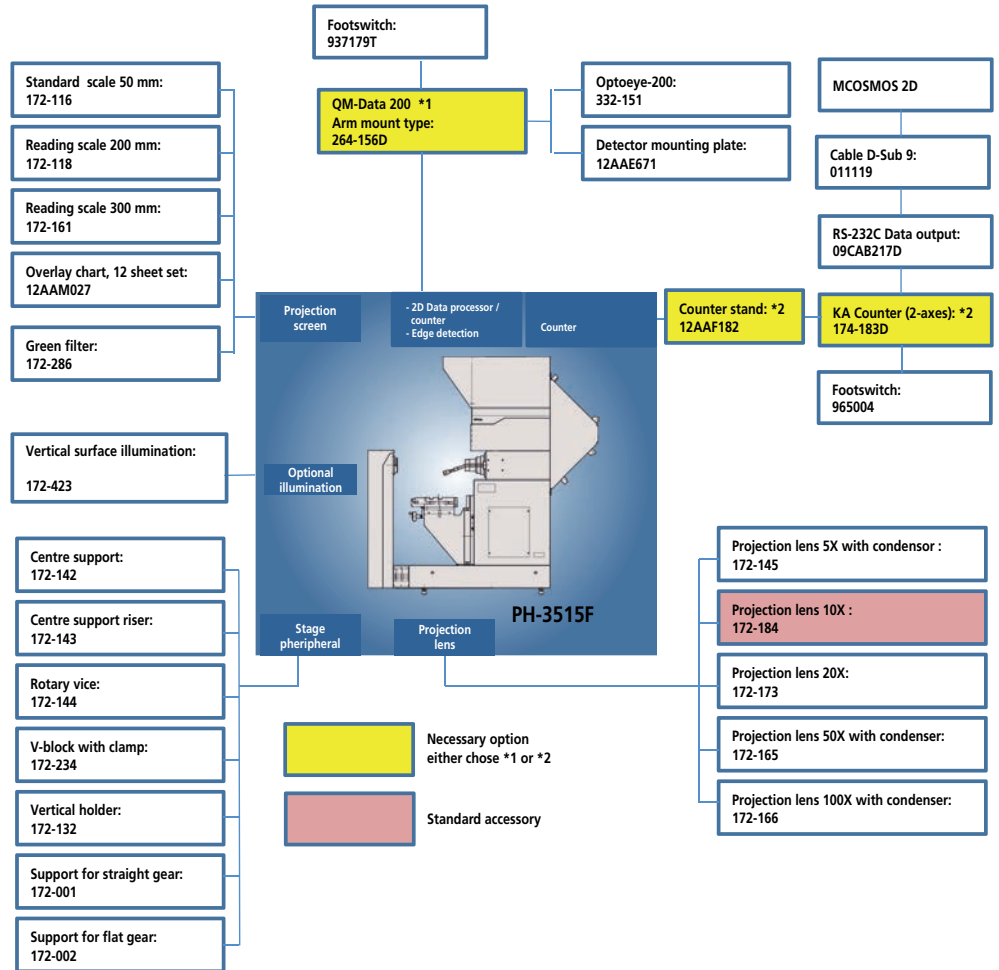
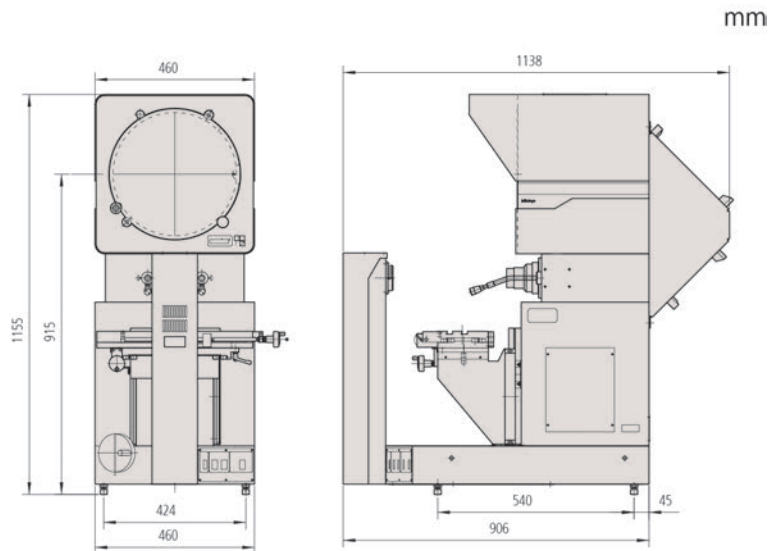


L : Max. arbetsstycksbredd
W : Arbetsavstånd
D : Max. arbetsstycksdiameter

PH-3515F	Förstoring				
	5X	10X	20X	50X	100X
Bildfält	70.6	35.3	17.65	7.06	3.5
L	175	235	235	80	109
W	160 (64)	93 (35)	40	14.6	9.5
D	152.4	152.4	116	30.4	19



QM-Data 200



M2 Programvara för profilprojektorer

M2 Programvara för profilprojektorer

Snabb och enkel mätning, med den innovativa M2-mjukvaran

Lägg mer tid på att mäta och mindre tid på att läsa manualer tack vare M2-mjukvarans enkla och lättanvända användargränssnitt. Tack vare den välbekanta användningen av en pekskärm kan M2-mjukvaran snabbt integreras i din process och drastiskt förbättra arbetseffektiviteten.

- M2 mjukvarugränssnittet är tillgängligt för användning i både stående och liggande läge, vilket ger maximal flexibilitet för skärmen eller monteringsenheten du väljer
- Få tillgång till många kraftfulla funktioner och ett intuitivt mätgränssnitt oavsett om du använder ett system med optisk kantavkänning eller en extern enhet för att generera hårkors. Exakta optiska kantdetekteringsmekanismer ger exakta resultat samt tillgång till kraftfull, industriell mätfunktionalitet.



PJ-PLUS

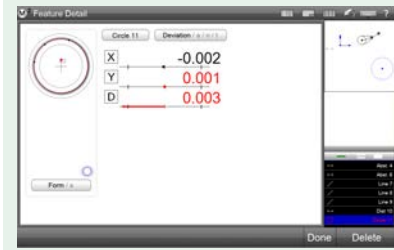


PV-5100

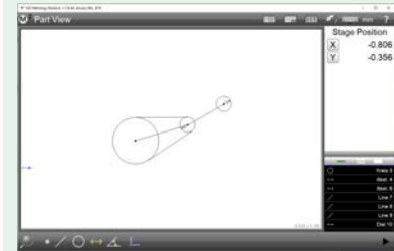


PH-3515

Nr.	Applicerbara modeller	Systemet består av	Funktion	Valbart men nödvändigt tillbehör
63AAA406	PJ-PLUS, PJ-A, PV5100, PH-3515, PH-A14	M2 metrologiprogramvara. 2-axlig gränssnittsbox och 15-poliga anslutningskablar Strömförsörjning och USB-kabel Maskinfäste, RAM-kula, RAM-arm, VESA-fäste (75x75) för montering av surfplattan (tillval) på projektorn	Standard	63AAA417 Allt-i-ett PC med pekskärm
63AAA407	PJ-PLUS, PJ-A, PH-3515, PH-A14	M2 metrologiprogramvara 2-axlig gränssnittsbox och 15-poliga anslutningskablar Optisk fiber och magnetisk hållare för sensor Strömförsörjning och USB-kabel Maskinfäste, RAM-kula, RAM-arm, VESA-fäste (75x75) för montering av surfplattan (tillval) på projektorn	Med kantavkännare	63AAA417 Allt-i-ett PC med pekskärm
63AAA462	PV5100	M2 metrologiprogramvara 2-axlig gränssnittsbox och 15-poliga anslutningskablar Optisk fiber och magnetisk hållare för sensor Strömförsörjning och USB-kabel Maskinfäste, RAM-kula, RAM-arm, VESA-fäste (75x75) för montering av surfplattan (tillval) på projektorn	Med kantavkännare	63AAA417 Allt-i-ett PC med pekskärm
63AAA572	Profilprojektorer: 63AAA406, 63AAA407, 63AAA462 Mikroskop: TM: 63AAA456, MF: 63AAA455	Operativsystem: Windows 10 Pro - ASUS rekommenderar Windows 10 Pro for business. DOS Display: 15,6" (39,6 cm), 16:9 Wide Screen, 1366 x 768/ bakgrundsbelyst LED Pekskärm: Multi-touch (10-fingrars) Processor: Intel® Celeron® J3160 Chipset: Integrerat Grafik: Intel® HD Graphics Minne: 4GB upp till 8GB; enkelkanal, DDR3L vid 1600MHz; 1 x SO-DIMM Lagring: 2,5" 500GB SATA III; 128GB SSD		



Geometrisk toleransbedömning
Med bara några få tryck på skärmen kan du mäta funktioner, tillämpa toleranser, ställa in nominella värden och visa avvikelseresultat.



Grafikbaserade konstruktioner
Konstruktionstyper som korsningar och ändpunkter kan skapas från den grafiska detaljvyn.



M2 Programvara, 63AAA406



M2 Programvara, 63AAA407 / 63AAA462

Dataprocessor QM-Data 200

Tekniska data

Upplösning	1 / 0,1 µm
Dimensioner [mm]	260 x 242 x 310 : Bordsmodell 318 x 153 x 275 : För påbyggnad
Skärm	Grafisk TFT färg-LCD (320 x 240 punkter, bakgrundsbelyst)
Programmeringsfunktioner	Skapa, köra och ändra detaljprogram
Strömförsörjning	100/240V AC, 50/60 Hz
Statistisk bearbetning	Antal mätvärden, Max-/Min-värde, Spridning, Medelvärde, Standardavvikelse, histogram
Datautgång	USB, RS-232C, skrivare
Menyspråk	Japanska/Engelska/Tyska/Franska/Italienska/Spanska/Portugisiska/Tjeckiska/Traditionell kinesiska/Förenklad kinesiska/Koreanska/Turkiska/Svenska/Poliska/Holländska/Ungerska
Mätning av geometriska element	Max 1000 element, punkt, linje, cirkel, avstånd, ellips, rektangulärt hål, slitsat hål, skärningspunkt, skärningspunkt vinkel och punkt/vinkel. Dessutom ett antal funktioner för utvärdering såsom rätvinklighet och parallellitet.
Mätresultatfil	Format: CSV, MUX10F
Funktioner	Mitutoyo's AI-funktion: Med AI-funktionen (AI=Artificiell Intelligens) identifierar "QM-Data", med utgångspunkt från mätdata, vilken typ av element som mäts, visar detta grafiskt på displayen samt utför beräkningen. På så sätt kan operatören koncentrera sig på mätningen utan att behöva avbryta för inmatningar eller kommandon. Användaranpassade inställningar: Med makrofunktioner och detaljprogrammering går både singel- och seriemätning snabbare. Makron, detaljprogram såväl som ofta återkommande moment kan registreras under en specifik användarmeny för att senare återkallas.
Dataingång	USB, RS-232C, X/Y/Z-axlars signal, fotomkopplare

Specialtillbehör

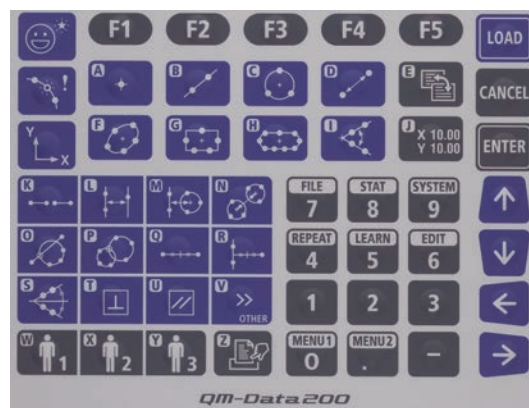
Nr.	Beteckning
12AAA807D	RS-232C-kabel, 2m, nollmodem, korsad
63AAA108	RS-232C Signalkabel, D-Sub-25-D-Sub-9, 2m

Dataprocessorn "QM-Data 200" erbjuder avläsning och analys av mätdata från profilprojektorer och mätmikroskop.

- Mätinstruktioner, mätvärden och mätresultat visas på ett överskådligt och enkelt sätt på den bakgrundsbelysta LCD-skärmen. Det gör den enkel att använda även för mindre erfarna operatörer
- USB-, Centronics- och RS-232C datautgångar för lagring av mätdata, utskrift samt kommunikation med PC.
- QM-Data 200 har stöd för 16 språk, däribland svenska.



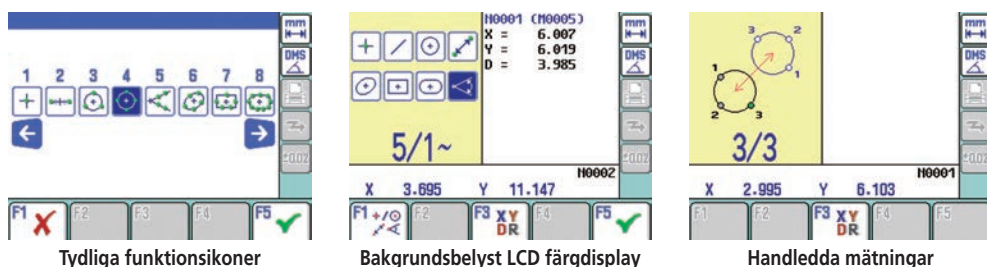
För påbyggnad



Intuitiv panelutformning

Nr.	Beskrivning	Vikt [kg]
264-155D	Bordsmodell	2,9
264-156D	För påbyggnad	2,8
264-159D	Bordsmodell för Hyper MF / MF-U	2,9

Dataprocessor QM-Data 200

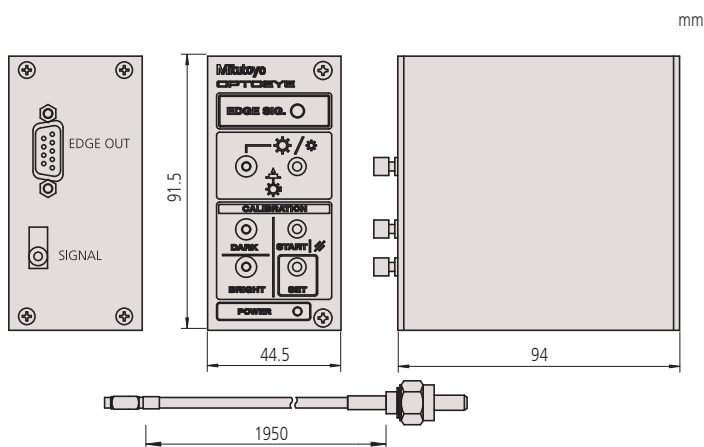


Kantavkännare OPTOEYE 200

Kantavkännaren Optoeye 200 ökar noggrannheten i mätningen och reducerar risken för felavläsning, oavsett erfarenhetsnivå, genom att kantavkänningen automatiseras.

- PJ-H30 : Kantavkännare Optoeye kan användas på PJ-H30A (kräver adapterplatta 12AAG983). På PJ-H30D är kantavkännare inbyggd.
- PV-5110, PJ-3515F och PJ-A14 : Kantavkännare Optoeye kan användas i kombination med QM-Data 200.
- PJ-A3000 : Kantavkännare Optoeye kan användas på modellerna 302-701/302-702/302-703 i kombination med QM-Data 200.
- Vid användning av Optoeye måste projektorns samtliga skalor vara anslutna direkt till QM-Data 200 varvid den inbyggda displayen inte kan användas (förutom PJ-H30D-modellen)

Nr.	Beskrivning
332-151	Kantavkännare OPTOEYE 200



Tekniska data

Bildavkänning	Riktningsoberoende
Funktion	Automatisk kantavkänning på detaljen för noggrannare mätning
Minsta diameter	2 mm på skärmen
Minsta bredd	1 mm på skärmen
Belysningskrav	Typ: Påfallande/profilbelysning Område: 30 till 2000 Lux på skärmen Min. ljusskillnad mellan ljus och mörkt: 20 Lux

Specialtillbehör

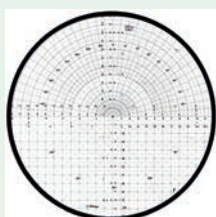
Nr.	Beteckning
12AAE671	Sensorhållare, Optoeye-200, 250-350 mm
12AAE672	Sensorhållare, Optoeye-200, 500-600 mm



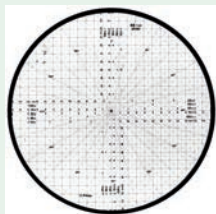
Tillbehör till Mätprojektorer

Tekniska data

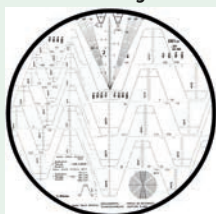
Streckbredd	10X: 0,1 mm 20X: 0,05 mm 50X: 0,02 mm 100X: 0,01 mm
-------------	--



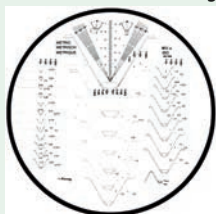
Kombination



Streckplatta med rutnät/gradskiva



Evolventtandning



Metriska ISO-gångor



Gradskiva



Streckplatta med radier/gradskiva



Koncentriska cirklar

Streckplattor

För profilprojektorer

Streckplattor ökar användningsområdet och möjligheterna vid mätning med Mitutoyos profilprojektorer. Tillverkade av ett värmebeständigt syntetiskt material samt försedda med skyddsskikt

Kombinationsplatta

Vinkel : Graderad i 10° och 30'

Beskrivning : Universalplatta för kontroll av diametrar, radier, vinklar och polära linjenät

Nr.	Diameter [mm]
63AAA540	250
63AAA541	300
512654	500
512655	600

Rutnät/gradskiva

Vinkel : 15° steg

Beskrivning : Lämplig för kontroll av diametrar, koncentration av diametrar, radier, vinklar och nockar.

Nr.	Diameter [mm]
201380	250
201392	340

Evolventtandning

Nr.	Diameter [mm]
201385	250
201391	300
201397	340
512626	500

Metriska ISO-gångor

Nr.	Diameter [mm]
201384	250
63AAA561	300
201396	340
512625	500

Gradskiva

Vinkel : Graderad i 1° och 30'

Beskrivning : Specialplatta för kontroll av vinklar med mycket klar och tydlig visning. Kan användas med alla förstoringar.

Nr.	Diameter [mm]
63AAA530	250
201387	300
201393	340
512622	500

Radier/gradskiva

Vinkel : Graderad i 1° och 30'

Beskrivning : Lämplig för kontroll av diametrar, koncentration av diametrar, radier, vinklar och nockar

Nr.	Diameter [mm]
63AAA545	250
63AAA551	300
63AAA553	500

Radiemall

Beskrivning : Specialplatta anpassad för kontroll av radier, diametrar och koncentration.

Nr.	Diameter [mm]
63AAA531	250
63AAA547	340
63AAA549	500
63AAA548	600

Tillbehör till Mätprojektorer

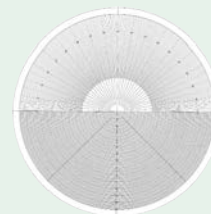
Grupp 2 - Förenklar inspektion av den projicerade bilden.

Metrisk

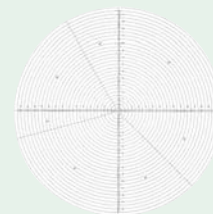
Nr.	Diameter [mm]	Modell
12AAM587	300	Cirkel/gradskiva streckplatta, metrisk
12AAM588	300	Cirklar 5 mm steg, metrisk
12AAM589	300	Cirklar 1 mm steg, metrisk
12AAM590	300	Rutnät 20X-50X, 1mm steg
12AAM591	300	Rutnät 10 mm steg, metrisk
12AAM592	300	Korsade linjer, metrisk
12AAM593	300	Rutnät 1 mm steg metrisk
12AAM594	300	Gradskiva 1° steg, metrisk
12AAM595	300	Horisontella linjer, 1 mm steg
12AAM596	300	Cirkel/gradskiva streckplatta, metrisk
12AAM597	300	Gångor metrisk, Unified, Whitworth
12AAM598	300	Gångor/kugg, metrisk

Specialtillbehör

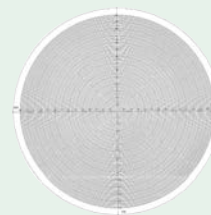
Nr.	Beteckning
12AAM027	Normstreckplattor i sats, för mätprojektor nr 11-22



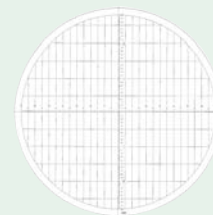
12AAM587



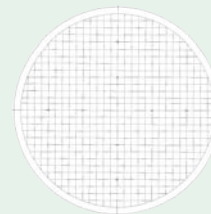
12AAM588



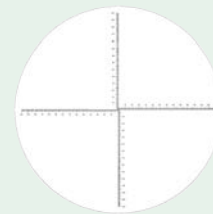
12AAM589



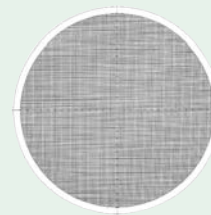
12AAM590



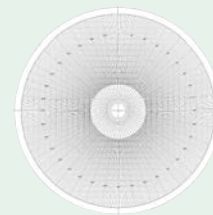
12AAM591



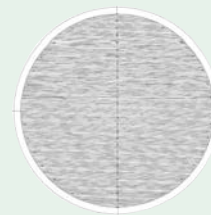
12AAM592



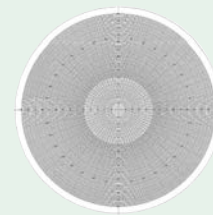
12AAM593



12AAM594



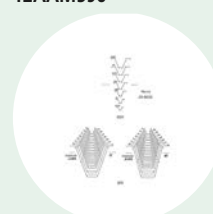
12AAM595



12AAM596



12AAM597



12AAM598

Tillbehör till Mätprojektorer

Fixturer

För profilprojektorer och mätmikroskop



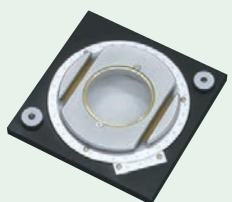
172-142



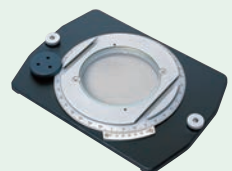
172-143



176-107



176-106



172-198



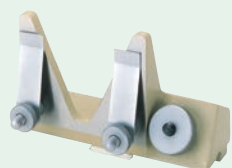
172-144



172-197



172-234 - 172-378



172-132

Dubbdocka

Nr.	Max. höjd arbetsstycke [mm]	Vikt [kg]
172-142	120 mm	3,3

Förlöjningsblock

Nr.	Max. höjd arbetsstycke [mm]	Vikt [kg]
172-143	240 mm	3,3

Hållare med spännjärn

Nr.	Max. höjd arbetsstycke [mm]	Vikt [kg]
176-107	35 mm	0,42

Vridbart bord

Nr.	Effektiv glasdiam. [mm]	Vinkelupplösning °	Finmatningsområde	Vikt [kg]
176-305	182		Finns	5,5
176-306	238		Finns	6,5
176-106	66	6		1,7
172-196	100	1		2,5
172-198	96	1	Finns	2,4

Vridbart skruvstycke

Nr.	Vridbar serie	Vinkelgradering °	Max. höjd arbetsstycke [mm]	Vikt [kg]
172-144	360°	5°	60 mm	2,8

Tippbar centrersupport

Nr.	Max arbetsstycke ø. [mm]	Vridbarhet	Max. längd arbetsstycke [mm]	Vikt [kg]
176-105	70 (45) vid 10° vridning	±10°	140	2,4
172-197	80 (65) vid 10° vridning	±10°	140	2,5

V-block med spännbygel

Nr.	Max arbetsstycke ø. [mm]	Blockets vidd [mm]	Vikt [kg]
172-234	50	60	1,24
172-378	25	41	0,8

Vertikal hållare

Nr.	Vikt [kg]
172-132	1,3

TAGLENS och programvara

TAGLENS

Mitutoyo TAGLENS

Ultra-djup fokus eliminerar den viktigaste konventionella linsbegränsningen. Vid optisk inspektion av tredimensionella mål leder de komplicerande faktorerna som varierande avstånd, lutning och rörelse oundvikligen till att vissa ytor är oskarpa i varje bild som tas, vilket alltid har varit huvudproblemet med konventionella linser.

Ultrahöghastighets, varifokal lins.

En dedikerad styrenhet och programvaran TAGPAK-C V1,2 är standardutrustning.

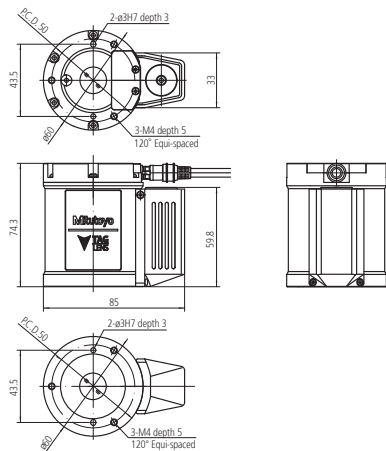
Nr.	Levereras
379-010-1A	TAGLENS -T1 innehåller programvaran TAGPAK-C
379-011-1A	TAGLENS-T1 E-set innehåller programvarorna TAGPAK-C och -E (2NEA67B)



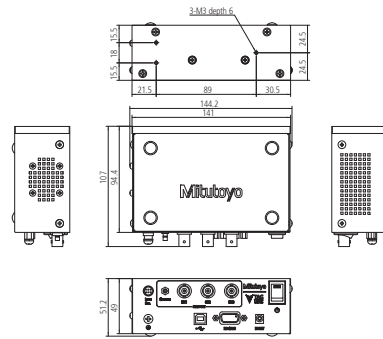
TAGLENS-T1

Styrenheten

Styrenheten levererar ström till TAGLENS huvudenheten och styr linshuvudenheten via TAGPAK-C. Utöver anslutningen till huvudenheten finns utgångskontakter för synkronisering med externa enheter. Den medföljande nätdaptern ska användas för att mata ström till styrenheten.



TAGLENS-T1 Dimensioner



Styrenhetens dimensioner

Tekniska data

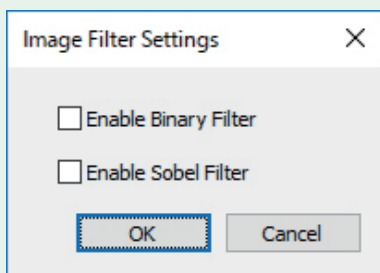
Resonansfrekvens	70 kHz
Effektiv bländare	Ø11 mm
Transmittans	90 % eller mer (400 nm till 700 nm)
Brytningsintervall	0,7 D till 1 D
Monterbar position	Alla riktningar
Noggrannhetsgaranterat temperaturområde	15°C till 30°C
Driftmiljö / Luftfuktighet	10°C till 40°C / 40% till 70% RH eller mindre (ingen kondensering)

Specialtillbehör

Nr.	Beteckning
379-110	VMU-T1 för TAGLENS-T1
379-200A	Pulsad ljuskälla (PLS), för TAGLENS-T1
02NEA067B	Programvara för TAGLENS-T1, TAGPAK-E V1.1

Tekniska data

Programvara	Valfri programvara för TAGLENS-T1 (krävs för EDOF och kontroll av inspektionsbilder)
Operativsystem	Windows 10 Pro 64 bitar
TAGLENS styrande programvara	TAGPAK-C Ver.1.2
CPU	Klockfrekvens: 2 GHz eller mer Antal fysiska kärnor: 4 kärnor eller fler (Rekommendation: 8 kärnor eller fler)
Minne	8 GB eller mer
Hårddisk	25 GB eller mer
Optisk läsare	DVD-ROM-enhet för installationsprogram
Kommunikationsport	TAGLENS styrning: USB 2.0 x 1 port och RS-232C x 1 port GigE Vision styrning: 1000BASE-T x 1 port USB3 Vision styrning: USB 3.0 x 1 port Dongel: USB 2.0 x 1 port Pulserad ljuskälla (PLS) styrning: USB 2.0 x 1 port
Monitor	SXGA (1280x1024 pixlar) eller mer



Två filter, binariseringsfiltret och Sobel*-filtret, är tillgängliga för bilden som visas i visningsprogrammet.

* En filterfunktion för att framhäva en kontur.

TAGLENS och programvara

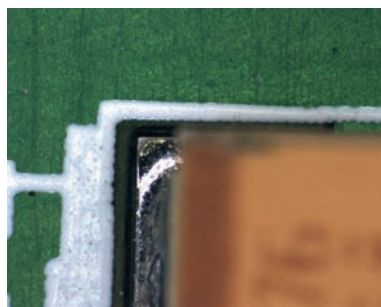
TAGPAK-E (tillval programvara)

TAGPAK-E-programvaran konverterar bilder som tagits av det optiska systemet med hjälp av TAGLENS för bilder med utökat skärpedjup (EDOF).

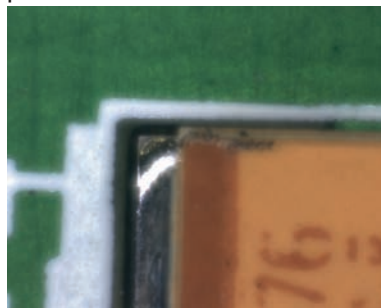
Programvaran tillhandahåller funktioner relaterade till EDOF-bilder såsom parameterinställning, bild PÅ/AV och att spara och ladda bilderna.

Ett medföljande SDK (Software Development Kit) möjliggör integration av TAGLENS-funktioner i kundens egen programvara.

Nr.	Beskrivning	Anmärkningar
02NEA067B	Programvara for TAGLENS-T1, TAGPAK-E V 1	Programvaruversion V1.1 eller högre krävs för användning i kombination med Pulserad ljuskälla (PLS) för TAGLENS.



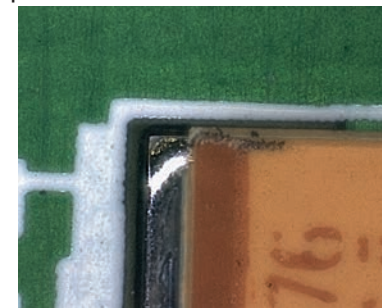
Normal mikroskopobservation (nedre)
Med en höjdskillnad kan endast det övre eller nedre planet fokuseras.



Vid användning av TAGLENS (TAGLENS ON) ändrar TAGLENS fokuspunkten med hög hastighet. Men eftersom inspelningstiden per bildruta är längre än fokuseringstiden kommer bilderna att ha optiskt blandade fokuspunkter från olika höjder och bilden blir suddig.



Normal mikroskopobservation (övre)
Med en höjdskillnad kan endast det övre eller nedre planet fokuseras.



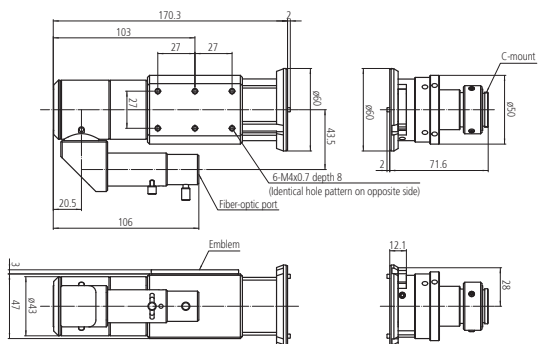
Vid användning av TAGLENS (EDOF ON) Ta bort suddigheten som orsakas av en förändring i det optiska systemet eller fokuspositionen, och du får en betydligt skarpare bild. Detta kallas EDOF-bilden.

Tillbehör till TAGLENS

Videomikroskopenhet

Genom att integrera TAGLENS-T1 och integrera objektivet med kameran möjliggörs konfigurering av ett varifokalt optiskt system.

Nr.	Beskrivning
379-110	VMU-T1 för TAGLENS-T1



Dimensioner VMU-T1

Tekniska data

Kompatibel TAGLENS	TAGLENS-T1
Bildlinsförstoring	1X
Avbildningsområde	ø11 mm
Tillämpliga objektivilinser	M Plan Apo-serien

Standardtillbehör

Nr.	Beteckning
379-010-1A	TAGLENS-T1, med TAGPAK-C

Specialtillbehör

Nr.	Beteckning
378-802-6	M Plan APO 5X
378-807-3	M Plan APO 7.5X
378-803-3	M Plan APO 10X
378-804-3	M Plan APO 20X
378-805-3	M Plan APO 50X
378-806-3	M Plan APO 100x
379-011-1A	TAGLENS-T1 E-set, med TAGPAK-C och -E
379-200A	Pulsad ljuskälla (PLS), för TAGLENS-T1

Tillbehör till TAGLENS

Tekniska data

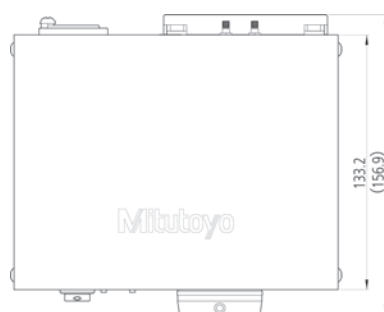
Färg	Vitt
Frekvens	75 kHz eller mindre
Maximalt ljusflöde	30 lm
Inkommande pulsbredd	10 ns till 85 ns
Optisk pulsbredd	50 ns till 100 ns
Arbetstemperatur	5 till 40°C, 80 % RH max.

Pulserande ljuskälla för TAGLENS

Den nya Pulsed Light Source (PLS) är en ultrasnabb LED-pulsbelysning som kombineras med TAGLENS-T1 för att uppnå fokuserad bildinsamling och tvådimensionell bildsyntes vid en önskad position.

Med hjälp av programvaran PLS och TAGLENS (TAGPAK-C) kan ljusstyrkan och fokuspositionen justeras.

Nr.	Belysningsystem
379-200A	Pulserande ljus



Dimensioner Pulserad ljuskälla

**Ytjämnhetsmätare
Surftest
Sida 467**



**Profilmätmaskiner
Contracer
Sida 482**



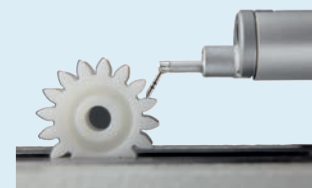
**Kombinerad ytjämnhets- och profilmätare
Formtracer
Sida 487**



**Rundhetsmätmaskiner
Roundtest
Sida 497**



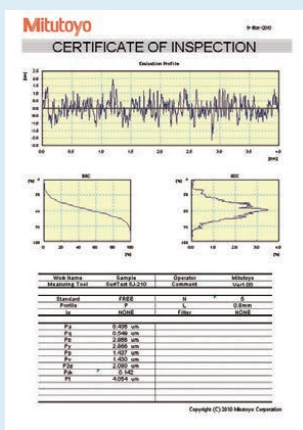
**Tillbehör till Surftest, Contracer, Formtracer
Sida 512**



Surftest SJ-210

Tekniska data

Drivenhet	
Mätområde	16 mm 4,8 mm [S-typ]
Förflyttning	17,5 mm 5,6 mm [S-typ]
Mäthastighet	0,25 mm/s; 0,5 mm/s; 0,75 mm/s
Detektor	
Mätmetod	Differentialinduktiv
Område	360 µm
Mätspets	Diamantspets
Släpkskoradie	40 mm
Displayenhet	
Profiler	Ytjämnhetsprofil (R), R-Motif, DF-profil m fl
Ytjämnhetsstandarder	EN ISO, VDA, JIS, ANSI och anpassade inställningar
Digitalfilter	Gauss, 2CR75, PC75
Cut-off-längder	λc : 0,08 mm; 0,25 mm; 0,8 mm; 2,5 mm λs : 2,5 µm; 8 µm
Tolerans	Under/över tolerans med färgindikering
Interface	USB, Digimatic, RS-232C, fotomkopplare
Strömförsörjning	Nätadapter eller laddbart batteri



USB COMMUNICATION TOOL
kan laddas ner gratis från www.mitutoyo.se,
registrering krävs
(se sidan Mjukvara och uppdateringar, USB Communication Tool)



Läs mer i produktbroschyren
om Surftest SJ-210



Scanna QR-koden med din mobila enhet och titta på
våra produktvideor på YouTube

Serie 178 - Portabla ytjämnhetsmätare

Surftest SJ-210 är ett portabelt mätinstrument som möjliggör enkel och noggrann mätning av ytjämnhet.

Surftest SJ-210 erbjuder följande fördelar:

- Släpksystem med användarvänlig och intuitiv menynavigering.
- Oberoende av nåtdrift för användning direkt i produktionen.
- Den **6 cm [2,4"]** stora bakgrundsbelysta grafiska färg-LCD ger tydlig och klar avläsning.
- Utför ytjämnhetsanalys enl ett flertal internationella standarder (EN ISO, VDA, ANSI, JIS) och anpassade inställningar.
- Flera olika motorenheter utvidgar användningsområdet.
- Visning av kalkylerade resultat, erhållna profiler, materialandels- och amplitudfördelningskurvor mm.
- 21 valbara menyspråk, däribland svenska.
- Styrs med knappar på ovansidan samt under det skjutbara locket.



SJ-210

Metrisk

Omställbar mellan 16 menyspråk: Japanska, engelska, tyska, franska, italienska, spanska, portugisiska, tjeckiska, polska, ungerska, turkiska, svenska, nederländska, koreanska, traditionell kinesiska, förenklad kinesiska.

Nr.	Pickupens mättryck [mN]	Mätspetsvinkel	Mätspetsradie [µm]	Beskrivning	Vikt
178-560-11D	0,75	60°	2	SJ-210 modell	500 g
178-562-11D	0,75	60°	2	SJ-210R modell	500 g
178-564-11D	0,75	60°	2	SJ-210S modell	500 g

Metrisk

Omställbar mellan 16 menyspråk: Japanska, engelska, ryska, slovenska, rumänska, bulgariska, finska, tyska, franska, italienska, spanska, tjeckiska, polska, ungerska, turkiska, svenska.

Nr.	Pickupens mättryck [mN]	Mätspetsvinkel	Mätspetsradie [µm]	Beskrivning	Vikt
178-560-13D	0,75	60°	2	SJ-210 model	500 g



Standard



R-Typ
Lyft återgång



S-Typ
Tvärgående

Surftest SJ-210

Serie 178 - Portabla ytjämnhetsmätare

SJ-210R med lyft återgång är en portabel ytjämnhetsmätare som inkluderar ett säkerhetssystem

- Pickupen är inte i kontakt med arbetsstyckets yta innan mätningen startar (säkerhetsposition). När mätningen påbörjas, sänks pickupen i kontakt med arbetsstycket och mätningen utförs i X-led. Vid återgång lyfts pickupen från arbetsstycket och återgår till startpositionen. Det skyddar pickupen när den förs in i ett arbetsstycke vars profil är svår att se, t ex ett bottenhål.

SJ-210S (detaljerad information längre fram i detta kapitel)

- SJ-210S är en portabel tvärgående ytjämnhetsmätare där pickupen rör sig vinkelrätt från motorenheten (Y-led). För mätning i trånga utrymmen såsom lagerytor på vevaxlar, flänsar, djupa spår eller på gnistverktyg.

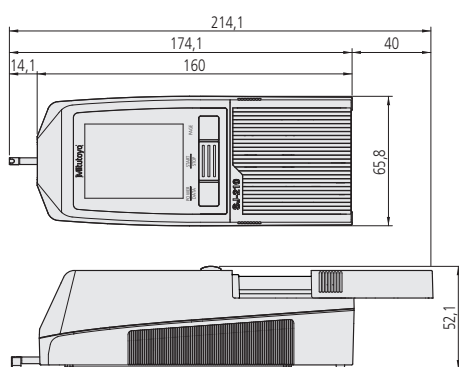


Knapparna med skjutluckan öppen



Baksida

SJ-210



Dimensioner



178-029 (exempel med SJ-210)

Surftest SJ-310

Serie 178 - Portabla ytjämnhetsmätare

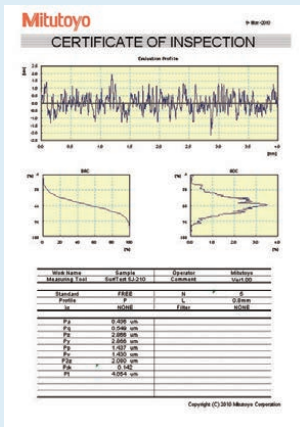
Portabelt mätinstrument som möjliggör enkel och noggrann mätning av ytjämnhet.

Surftest SJ-310 erbjuder följande fördelar:

- Släpksystem med styrning via pekskärm och inbyggd skrivare.
- Oberoende av nätdrift för användning direkt i produktionen.
- Den stora **14,5 cm [5,7"]** färg LCD ger tydlig och klar avläsning.
- Enkel och intuitiv menynavigering.
- Utför ytjämnhetsanalys enl ett flertal internationella standarder (EN ISO, VDA, ANSI, JIS) och anpassade inställningar.
- 10 olika mätförutsättningar kan lagras i det inbyggda minnet i SJ-310. Upp till 500 med isatt SD-kort (tillval).
- Statistiska funktioner och toleransutvärdering med färgindikering.
- 2 olika utvärderingsmöjligheter i en och samma mätning.
- Många funktioner kan lösenordskyddas separat.
- 16 valbara menyspråk, däribland svenska.

Tekniska data

Drivenhet	
Mätområde	16 mm 4,8 mm [S-typ]
Förflyttning	17,5 mm 5,6 mm [S-typ]
Mät hastighet	0,25 mm/s; 0,5 mm/s; 0,75 mm/s
Detektor	
Mätmetod	Differentiell induktans
Område (mm)	360 µm
Mätspets	Diamantspets
Släpkskoradie	40 mm
Displayenhet	
Profiler	Ytjämnhetsprofil (R), R-Motif, DF-profil m fl
Ytjämnhetsstandarder	EN ISO, VDA, JIS, ANSI och anpassade inställningar
Digitalfilter	Gauss, 2CR75, PC75
Cut-off-längder	λ_c : 0,08 mm; 0,25 mm; 0,8 mm; 2,5 mm; 8 mm λ_s : 2,5 µm; 8 µm
Skrivare	Termoskrivare
Tolerans	Under/över tolerans med färgindikering
Interface	USB, Digimatic, RS-232C, fotomkopplare
Vikt	1,7 kg
Strömförsörjning	Nätadapter eller laddbart batteripack



USB COMMUNICATION TOOL

kan laddas ner gratis från www.mitutoyo.se, registrering krävs (se sidan Mjukvara och uppdateringar, USB Communication Tool)



Läs mer i produktbroschyren om Surftest SJ-310



Scanna QR-koden med din mobila enhet och titta på våra produktvideor på YouTube

Metrisk

Nr.	Pickupens mättryck [mN]	Mätspetsvinkel	Mätspetsradie [µm]	Beskrivning	Vikt
178-570-11D	0,75	60°	2	SJ-310 modell	1.7 kg
178-572-11D	0,75	60°	2	SJ-310R modell	1.7 kg
178-574-11D	0,75	60°	2	SJ-310S modell	1.7 kg



Standard



R-Typ
Lyft återgång



S-Typ
Tvärgående

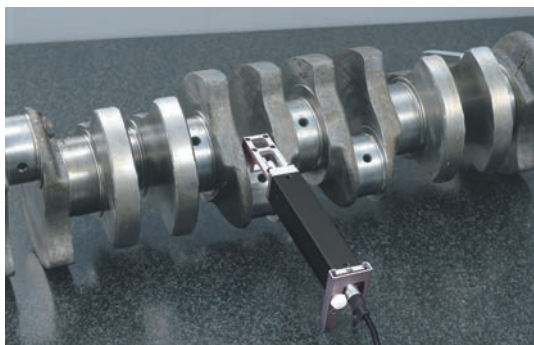
Surftest SJ-210 och SJ-310 - S-typ

Serie 178 - Portabel tvärgående mätning med S-typ motorenhet

S-typ (tvärgående) motorenhet till Surftest SJ-210 och SJ-310.

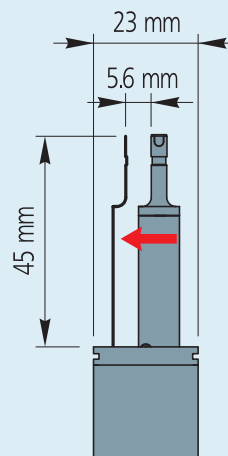
Erbjuder följande fördelar:

- Kompatibel med standard motorenheterna till Surftest SJ-210 och SJ-310.
- Enkel att ansluta till displayenheten.
- Ett exempel på användningsområde är att positionera S-motorenheten på en vevaxels lagerbana som visas på bilden nedan. Vid start rör sig pickupen vinkelrätt mot sin egen axel längs lagerbanan. Tvärrörelsen förenklar mätning av ytjämnhet även i mycket trånga utrymmen där det tidigare varit problem med de utrustningar för längdmätning som hittills funnits.



Tekniska data

Förflyttning	5,6 mm
Mät hastighet	0,25 mm/s; 0,5 mm/s; 0,75 mm/s



Linjär rörelse för S-typ

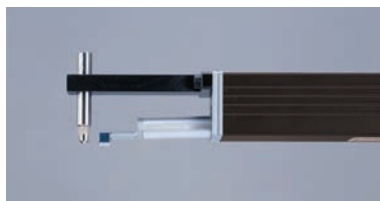
178-234-2 S-typ Motorenhet i sats: [inkl. 178-233-2 - 12AAE644 - 12AAE643]

S-typ Motorenhet i sats: [inkl. 178-233-2 - 12AAE644 - 12AAE643]

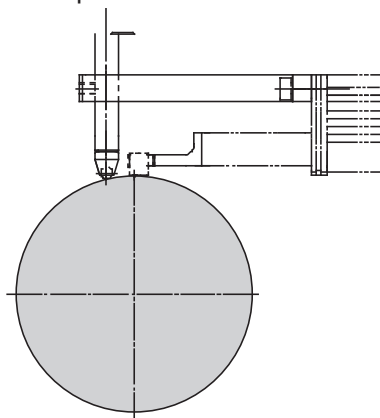
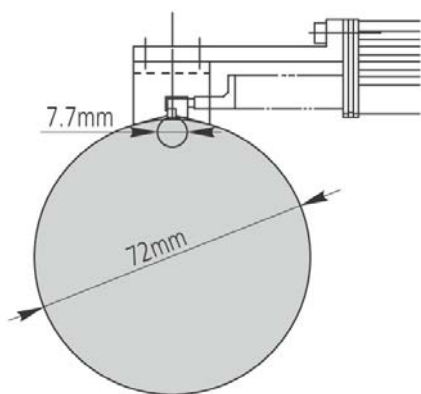
Nr.	Förflyttning	Pickupens mättryck [mN]	Mätspetsvinkel	Mätspetsradie [µm]
178-234-3	5,6 mm	0,75	60°	2



12AAE644
V-formad adapter



12AAE643
Stödadapter



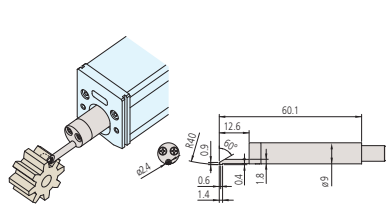
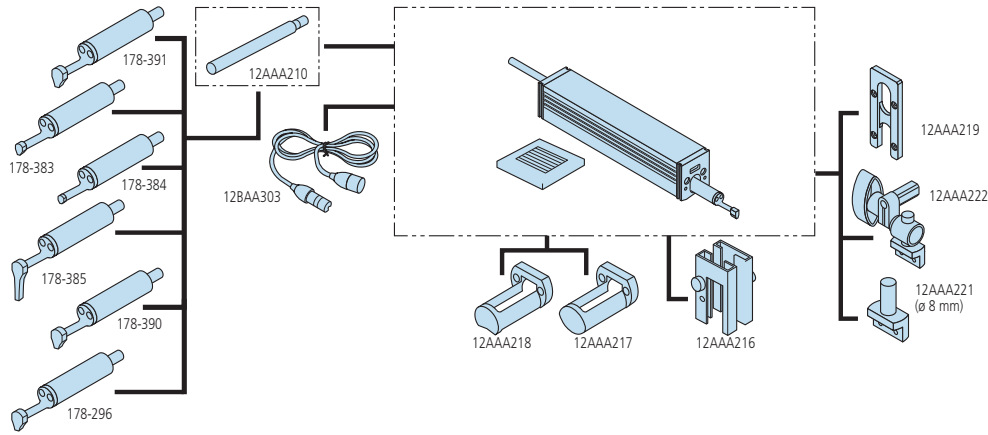
Tillbehör till SJ-210 och SJ-310

Serie 178 - Standard och specialtillbehör för Surftest SJ-210 / SJ-310

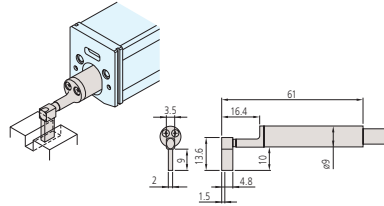
Model		Surftest SJ-210		Surftest SJ-210R		Surftest SJ-210S		Surftest SJ-310		Surftest SJ-310R		Surftest SJ-310S	
Nr.	Beteckning	Standard	Tillval	Standard	Tillval	Standard	Tillval	Standard	Tillval	Standard	Tillval	Standard	Tillval
12AAA210	Pickupförlängare 50 mm		●		●				●		●		
12AAA216	Fot för höjinställning		●		●			●					
12AAA217	Styrning för plana arbetsstycken		●		●			●		●			
12AAA218	Styrning för cylindriska arbetsstycken		●		●			●		●			
12AAA219	Adapter för vertikal position		●		●				●		●		
12AAA221	Adapter för magnetstativ		●		●		●		●		●		●
12AAA222	Adapter för höjdrätsmått		●		●		●		●		●		●
12AAA882D	RS-232 C anslutningskabel								●		●		●
12AAD510	USB kabel för SJ-310 / SJ-410								●		●		●
12AAE643	Stödadapter					●						●	
12AAE644	V-formad adapter					●						●	
12AAJ088	Fotomkopplare		●		●		●		●		●		●
12AAL066	Skyddsfilm för display (5-pack)		●		●		●						
12AAL067	RS-232 C kabel för skrivare		●		●		●						
12AAN040	Skyddsfilm för pekskärm								●		●		●
12AAN046	Batteri							●		●		●	
12AAW452	Minneskort 2GB		●		●		●		●		●		●
12BAA303	Förlängningskabel (1 m)	●		●		●		●		●		●	
12BAG834	Pekstift							●		●		●	
12BAK700	Kalibreringsbord	●		●		●		●		●		●	
12BAR954	AC adaptor	●		●		●							
12BAL402	Skyddsfilm för pekskärm							●		●		●	
178-029*	Granitstativ		●		●		●		●		●		●
178-230-3	Standard motorenhet 17,5 mm	●			●		●		●		●		●
178-233-3	S-Typ motorenhet 5,6 mm		●		●	●			●		●		●
178-235-3	R-Typ motorenhet 17,5 mm		●	●			●		●	●			●
178-296	Standard pickup 2 µm; 0,75 mN	●		●				●		●			
178-383	Pickup för små hål $\geq \varnothing 4,5 \text{ mm}$; 2 µm; 0,75 mN		●		●		●		●		●		●
178-384	Pickup för små hål <math>< \varnothing 2,8 \text{ mm}</math>; 2 µm; 0,75 mN		●		●				●		●		●
178-385	Pickup för djupa spår 2 µm; 0,75 mN		●		●				●		●		●
178-386	Pickup för S-motorenhet 5 µm; 4 mN		●		●	●			●		●		●
178-387	Pickup för S-motorenhet 2 µm; 0,75 mN		●		●	●			●		●		●
178-388	Pickup för kuggflanker 2 µm; 0,75 mN		●		●		●		●		●		●
178-390	Pickup 5 µm; 4 mN		●		●				●		●		●
178-391	Pickup för mjuka material 10 µm; 4 mN		●		●				●		●		●
178-392	Pickup för små hål $\varnothing 4,5 \text{ mm}$; 5 µm; 4 mN		●		●		●		●		●		●
178-393	Pickup för mycket små hål $\varnothing 2,8 \text{ mm}$; 5 µm; 4 mN		●		●		●		●		●		●
178-394	Pickup för djupa spår 5 µm; 4 mN		●		●				●		●		●
178-398	Pickup för kuggflanker 5 µm; 4 mN; 90°		●		●		●		●		●		●
178-421D	Skrivarsats för SJ-210		●		●		●						
178-423D	Printer for SJ-210 with cable		●		●		●						
178-601	Ytjämnhetsnormal Ra 3 µm	●		●			●	●		●		●	
178-604	Ytjämnhetsnormal Ra 0,4/3 µm		●		●		●		●		●		●
178-605	Ytjämnhetsnormal Ra 1 µm		●		●	●			●		●		●
270732	Skrivarpapper (5 rullar)		●		●		●	●		●		●	
357651	Nätadapter 12V							●		●		●	
63AAA211	USB-kabel för SJ-210		●		●		●						

Tillbehör till SJ-210 och SJ-310

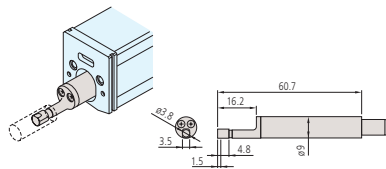
Serie 178



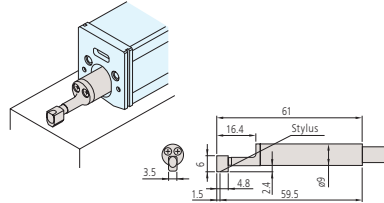
178-388/178-398



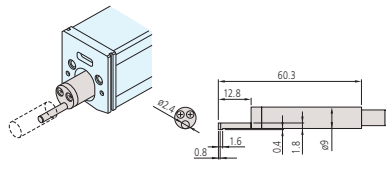
178-385/178-394



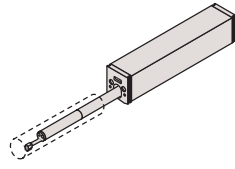
178-383/178-392



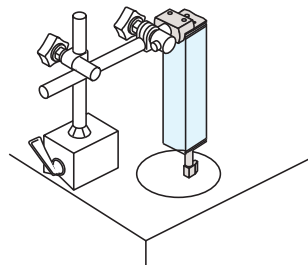
178-390/178-387
178-296/178-386



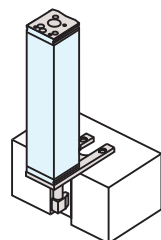
178-384/178-393



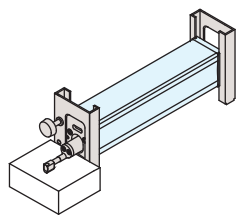
12AAA210



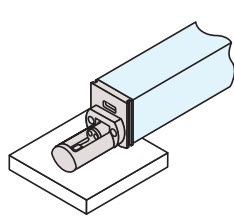
12AAA221



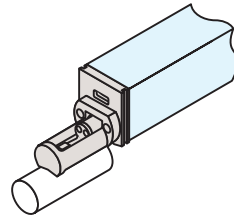
12AAA219



12AAA216



12AAA217



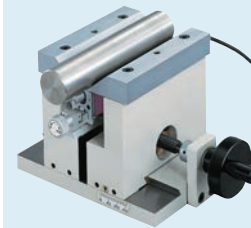
12AAA218

Specialtillbehör

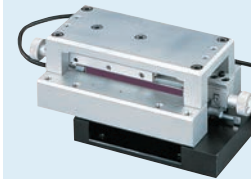
Nr.	Beteckning
178-033	Specialfixtur för mätning på cylindriska arbetsstycken, för SJ-210 / SJ-310 serien
178-034	Specialfixtur som universalhållare
178-035	Specialfixtur för mätning av invändig diameter



178-029



178-033



178-034



178-035

Surftest SJ-410

Serie 178 - Portabla ytjämnhetsmätare

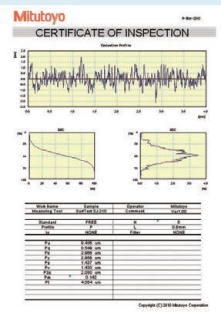
Det här är ett portabelt mätinstrument som möjliggör enkel och noggrann mätning av ytjämnhet.

Surftest SJ-410 erbjuder följande fördelar:

- Fribärande system med styrning via pekskärm och inbyggd skrivare.
- Oberoende av nät drift för användning direkt i produktionen.
- Den stora **14,5 cm [5,7"]** färg LCD ger tydlig och klar avläsning.
- Fribärande pickup för mätning av primärprofil (P), ytjämnhetsprofil (R), filtrerad vågighetsprofil (W) m m.
- Kompensering för svängda, radiella eller lutande ytor
- Enkel och intuitiv menynavigering.
- Utför ytjämnhetsanalys enl ett flertal internationella standarder (EN ISO, VDA, ANSI, JIS) och anpassade inställningar.
- 10 olika mätförutsättningar kan lagras i det inbyggda minnet i SJ-410. Upp till 500 med isatt SD-kort (tillval).
- 2 olika utvärderingsmöjligheter i en och samma mätning.
- Många funktioner kan lösenordskyddas separat.
- 16 valbara menyspråk, däribland svenska.
- Autoset-enhet, X-axel finjustering och digital nivelleringsenhet finns som valbara tillval.

Tekniska data

Drivenhet	
Förflyttning	SJ-411: 25 mm SJ-412: 50 mm
Mät hastighet	0,05 mm/s; 0,1 mm/s; 0,2 mm/s; 0,5 mm/s; 1 mm/s
Detektor	
Mätmetod	Fribärande - Differentiell induktans
Område (mm)	800 µm; 80 µm; 8 µm (upp till 2,4 mm med specialmätspets)
Positionering	±1,5° (lutning), 10 mm (upp/ner)
Displayenhet	
Profiler	Primärprofil (P), Ytjämnhetsprofil (R), Vågighet (W), MOTIF (R, W) m fl
Standarder	EN ISO, VDA, JIS, ANSI och anpassade inställningar
Analysgrafik	BAC, ADC
Digitalfilter	Gauss, 2CR75, PC75
Cut-off-längder	λc : 0,08 mm; 0,25 mm; 0,8 mm; 2,5 mm; 8 mm λs : 2,5 µm; 8 µm; 25 µm
Skrivare	Termoskrivare
Tolerans	Under/över tolerans med färgindikering
Interface	USB, Digimatic, RS-232C, fotokopplare
Strömförsörjning	Nätadapter eller laddbar batteripack



SJ-410

Surftest SJ-411

Förflyttning : 25 mm

Förflyttningsrakhet : 0.3 µm / 25 mm

Nr.	Pickupens mättryck [mN]	Mätspetsvinkel	Mätspetsradie [µm]
178-580-11D	0,75	60°	2
178-580-12D	4	90°	5

Surftest SJ-412

Förflyttning : 50 mm

Förflyttningsrakhet : 0.5 µm / 50 mm

Nr.	Pickupens mättryck [mN]	Mätspetsvinkel	Mätspetsradie [µm]
178-582-11D	0,75	60°	2
178-582-12D	4	90°	5

USB COMMUNICATION TOOL

kan laddas ner gratis från www.mitutoyo.se,

registrering krävs

(se sidan Mjukvara och uppdateringar, USB Communication Tool)



Läs mer i produktbroschyren om Surftest SJ-410



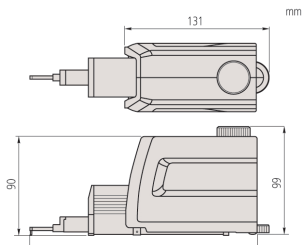
Scanna QR-koden med din mobila enhet och titta på våra produktvideor på YouTube

Surftest SJ-410

Serie 178 - Portabel Ytjämnhetsmätare



Valfritt nivelleringsbord (178-048)



SJ-411: 207,5 mm / SJ-412: 234 mm
Motorenhet



Mätning på rund yta



Tillval:

- Autoset-enhet 178-010
- X-axeljustering 178-020
- Nivelleringsenhet 178-030



Leveransomfattning



178-039
(exempel med SJ-411)

Specialtillbehör

Övriga standard- och specialtillbehör listas i andra avsnitt med tillbehör och mätspetsar

Specialtillbehör

Nr.	Beteckning
02AZD790D	U-WAVE-T anslutningskabel D, Flat 10-polig
12AAB358	Cylinderstyrning ø15 - 60 mm
12AAD510	USB kabel
178-019	Precisionskruvstycke
178-039	Stativ, för SJ-410
178-042-1	Dig. XY nivelleringsbord (mm), Nivelleringsområde +/- 1,5°; 25 x 25mm
178-043-1	XY nivelleringsbord (mm), Nivelleringsområde +/- 1,5°; 25 x 25mm
178-047	3-axligt justerbart bord
178-048	Dig. Nivelleringsbord
178-396-2	Pickup, 0,75 mN
178-397-2	Pickup, 4 mN
178-605	Ytjämnhetsnormal Ra = 1µm, Ra 1µm
178-610	Ytnormal, (1, 2, 5, 10)µm
178-611	Referensstegnormal, (2, 10)µm
936937	Digimatic kabel, 10-polig flat, 1m
965014	Digimatic kabel, 10-polig flat, 2m
12AAW452	Minneskort 2GB, för SJ-210

Förbrukningsartiklar

Nr.	Beteckning
12AAN046	Batteri, utbytbart
12BAL402	Skyddsfilm för pekskärm
270732	Skrivarpapper, 5 rullar, för SJ-301



12AAB358
Cylinderstyrning



178-048
Nivelleringsbord D.A.T.

Surftest SJ-500

Serie 178 - Ytjämnhetsmätare

Surftest SJ-500 är ett portabelt mätinstrument som möjliggör enkel och noggrann mätning av ytjämnhet.

Surftest SJ-500 erbjuder följande fördelar:

- Fribärande system för mätning av primärprofil (P), ytjämnhetsprofil (R), vågighetsprofil (W) m m
- Användarvänlig styrenhet för högnoggrann ytjämnhetsmätning
- Stor 19 cm [7,5"] färg TFT LCD med pekskärmfunktion.
- Lättavläst och intuitivt menysystem.
- Utför ytjämnhetsanalys enl ett flertal internationella standarder (EN ISO, VDA, ANSI, JIS) och anpassade inställningar.
- En inbyggd joystick i styrenheten ger snabb och enkel positionering. Med den vridbara knoppen utförs manuell finpositionering av tunna mätpetsar för mätning av ytor i små hål.
- Motorenheten medger en 90° mätpetsrörelse. Idealiskt vid mätning på vevaxlar eller andra svåråtkomliga ytor
- Utrustningen kan användas separat eller monterad i ett stativ

Tekniska data

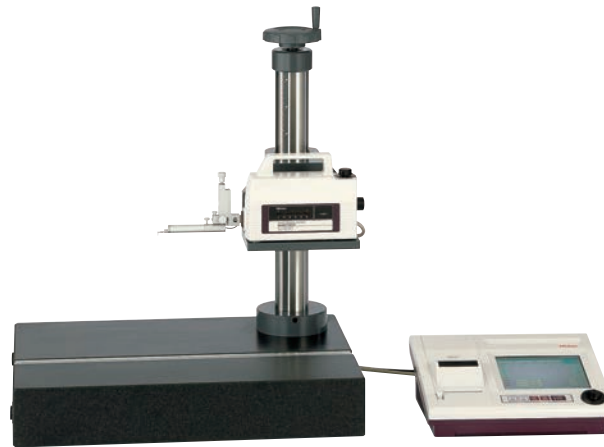
Drivenhet	
Förflyttning	50 mm
Mät hastighet	0,02 - 5 mm/s
Transporthastighet	0 - 20 mm/s eller joystickstyrning
Förflyttningsräkhet	0,2 µm / 50 mm
Detektor	
Område (mm)	800 µm; 80 µm; 8 µm (upp till 2,4 mm med specialmätpets)
Positionering	±1,5° (lutning) 30 mm (upp/ner)
Mätmetod	Fribärande - Differentiell induktans
Displayenhet	
Profiler	Primärprofil (P), Ytjämnhetsprofil (R), Vågighet (W), MOTIF (R, W) m fl
Standarder	EN ISO, VDA, JIS, ANSI och anpassade inställningar
Analysgrafik	BAC, ADC
Digitalfilter	Gauss, 2CR75, PC75, RobustSpline
Cut-off-längder	λc : 0,025 mm; 0,08 mm; 0,25 mm; 0,8 mm; 2,5 mm; 8 mm; 25 mm λs : 0,25 µm; 0,8 µm; 2,5 µm; 8 µm; 25 µm; 80 µm; 250 µm; ingen λf : 0,08 mm; 0,25 mm; 0,8 mm; 2,5 mm; 8 mm; 25 mm; ingen
Skrivare	Termoskrivare

Specialtillbehör

Nr.	Beteckning
12AAG202	Pickupförlängare, 50mm
12AAG203	Pickupförlängare, 100mm
178-042-1	Dig. XY nivelleringsbord (mm), Nivelleringsområde +/- 1,5°; 25 x 25mm
178-043-1	XY nivelleringsbord (mm), Nivelleringsområde +/- 1,5°; 25 x 25mm
178-047	3-axligt justerbart bord
178-048	Dig. Nivelleringsbord
178-085	Granitstativ 600 x 450 x 710mm
178-089	Granitstativ 400 x 250 x 578mm
178-093-1	Vibrationsdämpning med pump, max belastning 120kg
178-396-2	Pickup, 0,75 mN
178-397-2	Pickup, 4 mN



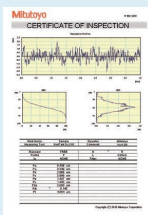
Nr.	Pickupens mättryck [mN]	Mätpetsvinkel	Mätpetsradie [µm]
178-532-01D	0,75	60°	2
178-532-02D	4	90°	5



SJ-500 med manuellt pelarstativ (tillval)



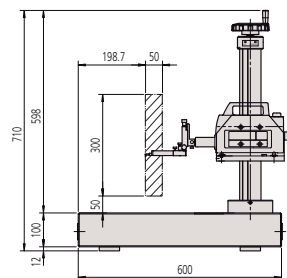
Förhandsvisning



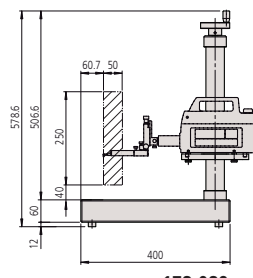
USB COMMUNICATION TOOL kan laddas ner gratis från www.mitutoyo.se, registrering krävs (se sidan Mjukvara och uppdateringar, USB Communication Tool)



Läs mer i produktbroschyren om SURFACE MEASUREMENT



178-085
600x450x710 mm



178-089
400x250x578 mm

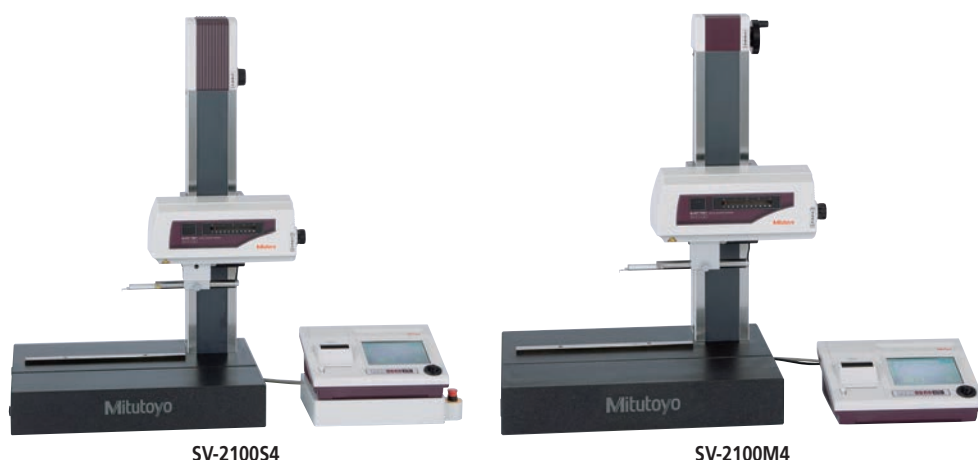
Surftest SV-2100

Serie 178 - Ytjämnhetsmätare

Surftest SV-2100 är ett stationärt mätinstrument som möjliggör enkel och noggrann mätning av ytjämnhet.

Surftest SV-2100 erbjuder följande fördelar:

- Stationärt system monterat på ett granitstativ med manuell eller motoriserad pelare
- Stor 19 cm [7,5"] färg TFT LCD med pekskärmfunktion.
- Användarvänlig styrenhet för högnoggrann ytjämnhetsmätning
- Utför ytjämnhetsanalys enl ett flertal internationella standarder (EN ISO, VDA, ANSI, JIS) och anpassade inställningar.
- Utvecklad för användning i produktionsmiljö



SV-2100H4 modell

Vertikal förflyttning : 550 mm motoriserad pelare
Granitbordets dimensioner (BxD) : 600 x 450 mm

Nr.	Pickupens mättryck [mN]	Mätspetsvinkel	Mätspetsradie [μm]
178-682-01D	0,75	60°	2

SV-2100M4 modell

Vertikal förflyttning : 350 mm manuell pelare
Granitbordets dimensioner (BxD) : 600 x 450 mm

Nr.	Pickupens mättryck [mN]	Mätspetsvinkel	Mätspetsradie [μm]
178-636-01D	0,75	60°	2

SV-2100S4 modell

Vertikal förflyttning : 350 mm motoriserad pelare
Granitbordets dimensioner (BxD) : 600 x 450 mm

Nr.	Pickupens mättryck [mN]	Mätspetsvinkel	Mätspetsradie [μm]
178-680-01D	0,75	60°	2

SV-2100W4 modell

Vertikal förflyttning : 550 mm motoriserad pelare
Granitbordets dimensioner (BxD) : 1000 x 450 mm

Nr.	Pickupens mättryck [mN]	Mätspetsvinkel	Mätspetsradie [μm]
178-684-01D	0,75	60°	2

Tekniska data

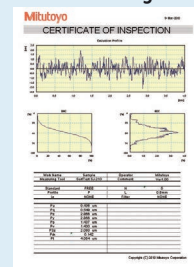
Drivenhet	
Förflyttning	100 mm
Mäthastighet	0,02 - 5 mm/s
Transporthastighet	X = 0-40 mm/s Z2 = 0-20 mm/s eller joystickstyrning
Förflyttningsräkhet	0,15 μm / 100 mm
Detektor	
Område (mm)	8
Mätmetod	Fribärande - Differentiell induktans
Displayenhet	
Profiler	Primärprofil (P), Ytjämnhetsprofil (R), Vågighet (W), MOTIF (R, W) m fl
Standarder	EN ISO, VDA, JIS, ANSI och anpassade inställningar
Analysgrafik	BAC, ADC
Digitalfilter	Gauss, 2CR75, PC75, RobustSpline
Cut-off-längder	λc : 0,025 mm; 0,08 mm; 0,25 mm; 0,8 mm; 2,5 mm; 8 mm; 25 mm; 80 mm λs : 0,25 μm; 0,8 μm; 2,5 μm; 8 μm; 25 μm; 80 μm; 250 μm; ingen λf : 0,08 mm; 0,25 mm; 0,8 mm; 2,5 mm; 8 mm; 25 mm; 80 mm; ingen
Skrivare	Termoskrivare

Specialtillbehör

Nr.	Beteckning
12AAG202	Pickupförlängare, 50mm
12AAG203	Pickupförlängare, 100mm
218-001	Koordinatbord [mm], 100 x 50mm XY område
218-003	Vridbart skruvstycke



Förhandsvisning



Programvara

USB COMMUNICATION TOOL

kan laddas ner gratis från www.mitutoyo.se, registrering krävs (se sidan Mjukvara och uppdateringar, USB Communication Tool)



Läs mer i produktbroschyren om SURFACE MEASUREMENT

Surftest SJ-500P

Serie 178 - Ytjämnhetsmätare med programvara FORMTRACEPAK

Ytjämnhetsmätare med programvaran FORMTRACEPAK

FORMTRACEPAK erbjuder följande fördelar:

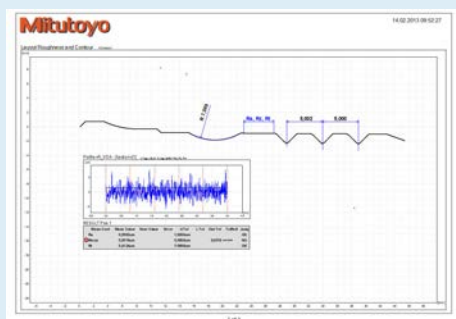
- Utför ytjämnhetsanalys enl ett flertal internationella standarder (EN ISO, VDA, ANSI, JIS) och anpassade inställningar.
- Kan användas för att beräkna konturer inom pickupens mätområde.
- Erbjuder fullständigt stöd för styrning av mätsystemet, analys av ytstruktur samt protokollframställning.
- Samtliga fördelar med SJ-500 omfattar även P-modellen.

Tekniska data

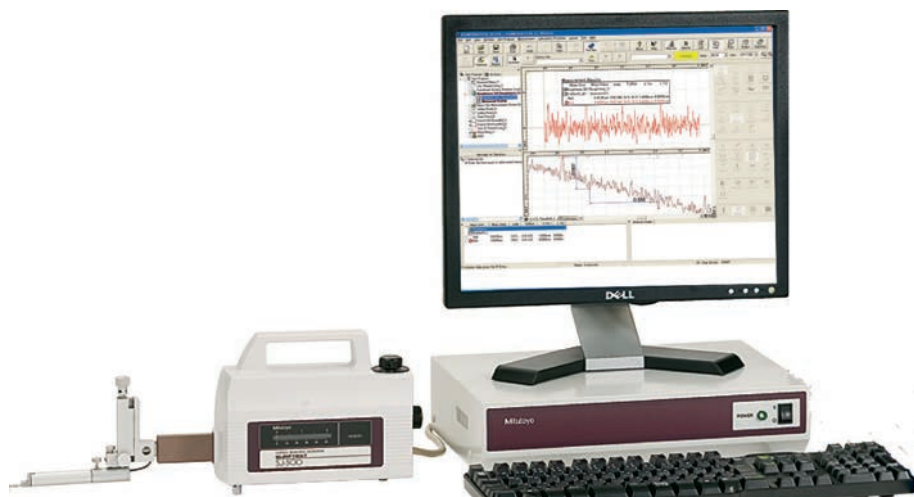
Drivenhet	
Förflyttning	50 mm
Transporthastighet	0-20 mm/s
Mäthastighet	0,02 - 5 mm/s
Förflyttningsräkhet	0,2 µm / 50 mm
Detektor	
Mätmetod	Fribärande - Differentiell induktans
Område (mm)	800 µm; 80 µm; 8 µm (upp till 2,4 mm med specialmätspets)
Positionering	±1,5° (lutning) 30 mm (upp/ner)
Programvara	FORMTRACEPAK



Formtracepak layout

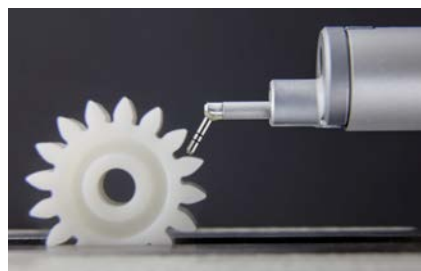


Formtracepak layout



SJ-500P

Nr.	Pickupens mättryck [mN]	Mätspetsvinkel	Mätspetsradie [µm]
178-534-11	0,75	60°	2



Surftest SV-2100P

Serie 178 - Ytjämnhetsmätare med programvara FORMTRACEPAK

Ytjämnhetsmätare med programvaran FORMTRACEPAK.

FORMTRACEPAK erbjuder följande fördelar:

- Utför ytjämnhetsanalys enl ett flertal internationella standarder (EN ISO, VDA, ANSI, JIS) och anpassade inställningar.
- Kan användas för att beräkna konturer inom pickupens mätområde.
- Erbjuder fullständigt stöd för styrning av mätsystemet, analys av ytstruktur samt protokollframställning.
- Samtliga fördelar med SV-2100 omfattar även P-modellen.

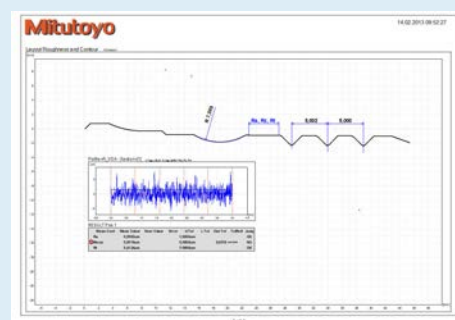
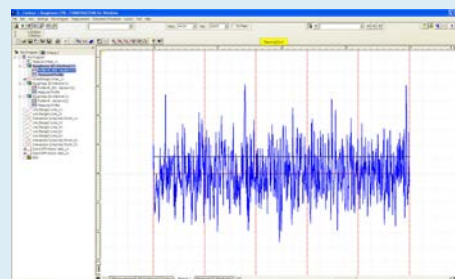


SV-2100P

Nr.	Pickupens mättryck [mN]	Mätspetsvinkel	Mätspetsradie [µm]
178-638-11	0,75	60°	2

Tekniska data

Drivenhet	
Förflyttning	100 mm
Transporthastighet	X = 0-40 mm/s
Mäthastighet	0,02 - 5 mm/s
Förflyttningsraket	0,15 µm / 100 mm
Detektor	
Mätmetod	Fribärande - Differentiell induktans
Område (mm)	800 µm; 80 µm; 8 µm (upp till 2,4 mm med specialmätspets)
Programvara	FORMTRACEPAK



Formtracepak layout



Läs mer i produktbroschyren om SURFACE MEASUREMENT

Formtracer Avant FTA-S3000

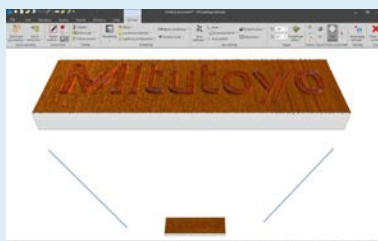
Serie 178 - Ytjämnhetsmätare med programvaran FORMTRACEPAK

Specialtillbehör

Nr.	Beteckning
12AAD975	Theta 1-axel
12AAG202	Pickupförlängare, 50mm
12AAG203	Pickupförlängare, 100mm
12AAV701	Detektorstativ för retrofit
178-050	DAT-enhet
178-077	3D nivelleringsbord
178-078	Theta-2 axel, roterande axel
178-096	3D Y-axelbord
178-097	Y-axelbord
178-141	Detektorhållare S3000C-D
178-142	Detektorhållare S3000CR-D set
178-143	Detektorhållare S3000MR-D set
178-181	Sidobord
178-188	Stativ för vibrationsdämpning
178-189	Vibrationsdämpning bred bas
178-397-2	Pickup, 4 mN
178-611	Referensstegnormal, (2, 10)µm
218-261-11	C3200 retrofitsats [mm]
218-271-11	C4500 retrofitsats [mm]



Formtracepak Layout



Tillval MCubeMap
(i kombination med 3D Y-axel 178-096)

Metrisk Förflyttning: 100 mm

Modell	FTA - S4 S3000	FTA - H4 S3000	FTA - W4 S3000	FTA - L4 S3000
Nr.	178-151-11	178-152-11	178-153-11	178-154-11
Område µm	800 µm; 80 µm; 8 µm (upp till 2,4 mm med specialmätspets)	800 µm; 80 µm; 8 µm (upp till 2,4 mm med specialmätspets)	800 µm; 80 µm; 8 µm (upp till 2,4 mm med specialmätspets)	800 µm; 80 µm; 8 µm (upp till 2,4 mm med specialmätspets)
Granitbordets mått (BxD) [mm]	600 x 450	600 x 450	1000 x 450	1000 x 450
Pickupens mättryck mN	0,75	0,75	0,75	0,75
Vikt [kg]	140	150	220	270

Metrisk Förflyttning: 200 mm

Modell	FTA - S8 S3000	FTA - H8 S3000	FTA - W8 S3000	FTA - L8 S3000
Nr.	178-156-11	178-157-11	178-158-11	178-159-11
Område µm	800 µm; 80 µm; 8 µm (upp till 2,4 mm med specialmätspets)	800 µm; 80 µm; 8 µm (upp till 2,4 mm med specialmätspets)	800 µm; 80 µm; 8 µm (upp till 2,4 mm med specialmätspets)	800 µm; 80 µm; 8 µm (upp till 2,4 mm med specialmätspets)
Granitbordets mått (BxD) [mm]	600 x 450	600 x 450	1000 x 450	1000 x 450
Pickupens mättryck mN	0,75	0,75	0,75	0,75
Vikt [kg]	140	150	220	270



Formtracer Avant FTA-S3000
med vibrationsdämpning och sidobord

Surftest Extreme SV-3000CNC

Serie 178 - CNC Ytjämnhetsmätare

Surftest Extreme SV-3000CNC är en fullt CNC-styrd ytjämnhetsmätare med den kraftfulla programvaran FORMTRACEPAK.

Surftest Extreme SV-3000CNC erbjuder följande fördelar:

- Helt konstruerad för ökad genomströmning av stora mängder detaljer och/eller detaljer med många profiler.
- Transporthastighet för varje axel upp till 200 mm/s.
- Löpande mätning över horisontella eller lutande ytor genom motoriserad lutning av motorenheten.
- Mätning av lutande plan är möjlig genom 2-axlig simultan kontroll i X- och Y-led.
- Pickupenheten har inbyggt kollisionsskydd, vilket får pickupen att automatiskt stanna om motorenheten kolliderar med arbetsstycket eller fixtur.
- Inom pickupens mätområde kan FORMTRACEPAK även beräkna konturer.
- Mätning av 3D topografi som tillval.
- Lättanvänd, multifunktionell fjärrstyrning.
- Alla modeller är utrustade med Y-axel.
- Spårande mätning i Z-axeln för modeller utan α -axel.



SV-3000CNC

Modell	SV-3000CNC-S	SV-3000CNC-H	SV-3000CNC-S.	SV-3000CNC-H.
Nr.	178-508-12	178-509-12	178-528-12	178-529-12
Z2-axel vertikal förflyttning [mm]	300	300	500	500
Y-axlig bordsenhet	Installerad	Installerad	Installerad	Installerad
α -axelenhet	-	Installerad	-	Installerad



Automatisk mätning

Tekniska data

Förflyttning	X = 200 mm Y = 200 mm
Mäthastighet	0,02 - 2 mm/s
Transporthastighet	CNC-läge: Max. 200 mm/s Joystickläge: 0 - 50 mm/s
Förflyttningsraket	0,5 μ m / 200 mm
Lutningsområde	-45° (motsols) till +10° (medsols)
Område (mm)	800 μ m; 80 μ m; 8 μ m (upp till 2,4 mm med specialmätspets)
Standarder	EN ISO, VDA, JIS, ANSI och anpassade inställningar
Profiler	Primärprofil (P), Ytjämnhetsprofil (R), Vågighet (W), MOTIF (R, W) m fl
Programvara	FORMTRACEPAK <ul style="list-style-type: none"> • Möjliggör styrning av alla axlar samt tillvalen motoriserat Y-axelbord och valfritt roterande bord för en effektiv automatiserad mätning. • Ytjämnhetsanalys • Ett egenutformat mätprotokoll kan skapas genom att ställa in utskriftsformat som passar det egna behovet.

Specialtillbehör	Övriga standard- och specialtillbehör listas i andra avsnitt med tillbehör och mätspetsar
------------------	---

Specialtillbehör

Nr.	Beteckning
12AAD975	Theta 1-axel
12AAE032	Special vibrationsdämpande bord
178-037	2D automatiskt nivelleringsbord, för CNC Surftest och Formtracser
178-077	3D nivelleringsbord
178-078	Theta-2 axel, roterande axel



Läs mer i produktbroschyren om SURFACE MEASUREMENT

Surftest Extreme SV-M3000CNC

Serie 178 - CNC Ytjämnhetsmätare

Surftest Extreme SV-M3000CNC är en högpresterande, CNC-styrd ytjämnhetsmätare med den kraftfulla programvaran FORMTRACEPAK.

Surftest Extreme SV-M3000CNC erbjuder följande fördelar:

- Mätning av stora och/eller tunga arbetsstycken såsom motorblock, vevaxlar, etc.
- 800 mm rörlig pelarkonstruktion möjliggör mätning av många olika profiler på stora arbetsstycken.
- Transporthastighet för varje axel upp till 200 mm/s.
- Kombinerad med enheten med vridande pickuphållare, är löpande mätning på under-, över- och sidoytor på detaljen möjlig.
- Mätningbordet har en öppen design som säkerställer att detaljer med olika storlekar, standard och specialbyggda fixturer, laddningsenheter, etc. är lättåtkomliga.

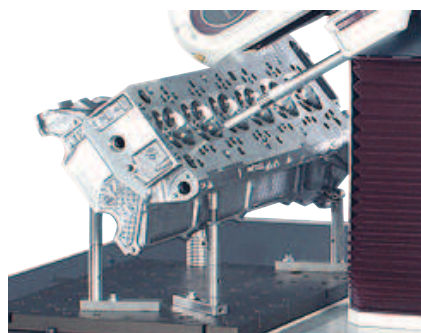
Tekniska data

Förflyttning	X = 200 mm Y = 800 mm ZZ = 500 mm
Mätthastighet	0,02 - 2 mm/s
Transporthastighet	CNC-läge: Max. 200 mm/s Joystickläge: 0 - 50 mm/s
Förflyttningsräkhet	X = 0,5 µm / 200 mm (standard) X = 0,7 µm / 200 mm (lång pickup) X = 0,5 µm / 200 mm (roterande pickup) Y = 0,5 µm / 50 mm; 2 µm / 800 mm (standard) Y = 0,7 µm / 50 mm; 3 µm / 800 mm (lång pickup) Y = 0,7 µm / 50 mm; 3 µm / 800 mm (roterande pickup)
Lutningsområde	-45° (motsols) till +10° (medsols)
Område (mm)	800 µm; 80 µm; 8 µm (upp till 2,4 mm med specialmätspets)
Standarder	EN ISO, VDA, JIS, ANSI och anpassade inställningar
Profiler	Primärprofil (P), Ytjämnhetsprofil (R), Vågighet (W), MOTIF (R, W) m fl
Max belastning (kg)	300 kg
Programvara	FORMTRACEPAK <ul style="list-style-type: none"> • Möjliggör styrning av alla axlar för en effektiv automatiserad mätning. • Ytjämnhetsanalys och konturutvärdering genom analys av nivåskillnader, vinklar, steg, yta och toleransutvärdering som standard. • Ett egenutformat mätprotokoll kan skapas genom att ställa in utskriftsformat som passar det egna behovet.



Läs mer i produktbroschyren om SURFACE MEASUREMENT

Nr.	Modell	Typ av pickuphållare (nödvändigt tillval)
178-549-2	178-071	Standard
	178-072	Lång modell
	178-073	Roterande modell



Exempel på mätning

Contracer CV-2100

Serie 218 - Konturmätinstrument

Detta konturmätinstrument är utvecklat speciellt för lätthanterade och snabba mätningar.

Contracer CV-2100N4 och CV-2100M4 erbjuder följande fördelar:

- Omfattande konturmätning snabbt och enkelt.
- Snabbförflyttning i Z2 tack vare ett lättanvänt snabbgrepp. [M4 typ]
- Auto förlopp och multipunktsmätning med den nya funktionen för höjning och sänkning av mätspetsen.
- X-axelförflyttning upp till 20mm/s med styrhjul.
- Detaljprogrammering såväl som singelmätningar utförs enkelt med programvaran FORMTRACEPAK.
- Automatisk utvärdering, bästa inpassning av konturer, CAD-jämförelser och ett stort antal andra funktioner är standard.
- CV-2100 M4 monterad med snabbgreppsstativ på granitskiva.
- CV-2100 N4 kan monteras på granitskiva med manuell pelare (tillval).
- Centralt placerad kontrollpanel



CV-2100M4
(med tillvalen 218-001 och 218-003)



CV-2100N4

Tekniska data

Mätområde	Z1 = 50 mm X = 100 mm
Mäthastighet	0,02 - 5 mm/s
Transporthastighet	X = 0 - 20 mm/s
Noggrannhet	X = (2,5 + 0,02L) μm [L: Förflyttningslängd (mm)] Z1 = (2,5 + 10,1HI) μm [H: Mäthöjd från horisontellt läge (mm)]
Förflyttningsräkhet	2,5 μm / 100 mm
Kolumn typ	M4: 350 mm

Programvara

FORMTRACEPAK

- Möjliggör styrning av alla axlar samt tillvalen motoriserat Y-axelbord och roterande bord för en effektiv automatiserad mätning.
- Ytjämnhetsanalys och konturutvärdering genom analys av nivåskillnader, vinklar, steg, yta och toleransutvärdering som standard.
- Ett egenutformat mätprotokoll kan skapas genom att ställa in utskriftsformat som passar det egna behovet.

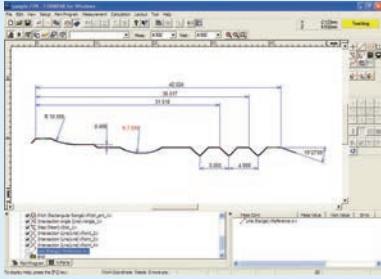
Specialtillbehör

Övriga standard- och specialtillbehör listas i andra avsnitt med tillbehör och mätspetsar

Specialtillbehör

Nr.	Beteckning
218-001	Koordinatbord [mm], 100 x 50mm XY område
218-003	Vridbart skruvstycke
218-042	Pelarstativ, för CV-2100N4

Contracer CV-2100



FORMTRACEPAK



Pelarstativ 218-042 (tillval)



Läs mer i produktbroschyren CV-2100



Scanna QR-koden med din mobila enhet och titta på våra produktvideor på YouTube

Modell	CV-2100N4	CV-2100M4
Nr.	218-613D	218-633D
Z2-axel vertikal förflyttning [mm]	-	350
Z1-axelns mätområde [mm]	50	50
Z2-axelns pelartyp	Tillval: Manuell	Manuell: Snabbförflyttning upp/ner, finmatning
X1-axelns mätområde [mm]	100	100



CV-2100 Funktion för höjning/sänkning av mätpetsen



CV-2100M4 med pelare och snabbgrepp



Enkel och snabb förflyttning i Z2

Formtracer Avant FTA-C3000 och FTA-C4000

Formtracer Avant FTA-C3000 och FTA-C4000

Serie 218 – Konturmätinstrument

Detta är högnoggranna 2D-konturmätinstrument som enkel- eller dubbelspetsystem. Avant FTA-C3000 och FTA-C4000-serien är bänkmaskiner och levereras med en motoriserad granitpelare och stativ.

Formtracer Avant FTA-C3000 och FTA-C4000 erbjuder dig följande fördelar:

- Lätt att använda
- Noggrann mätning av små detaljer
- Stort vertikalt område och mycket hög upplösning
- Ett stort utbud av valbar armar och mätspetsar säkerställer tillgång till svåråtkomliga ytor
- Fjärrkontrollbox för snabb och exakt maskinpositionering
- Magnetfäste för snabbt byte av armar - snabb och enkel kalibrering
- Förenklad CNC-drift
- Valfria motoriserade tillbehör
- Eftermonteringsalternativ för ytjämnhetsmätning



Formtracer Avant FTA-C4000
med vibrationsdämpning och sidobord

Tekniska data

Vertikal förflyttning [mm]	Z2 = 300 / 500 / 700
Förflyttning	100 mm / 200 mm
Mätområde	Z1 = 60 mm
Mät hastighet	0,02 - 30 mm/s
Transporthastighet	X = 0 - 80 mm/s $Z2 > Z1 > 0 - 30 mm/s$
Lutningsområde	$\pm 45^\circ$
Noggrannhet	X = (0,8+0,01L) μm (S4, H4, W4, L4 modell) X = (0,8+0,015L) μm (S8, H8, W8, L8 modell) [L : Förflyttningslängd (mm)] FTA-C3000 : Z1 = (1,2+2H/100) μm FTA-C4000 : Z1 = (0,8+2H/100) μm [H : Mät höjd från horisontellt läge (mm)]

Programvara

FORMTRACEPAK

- Möjliggör styrning av alla axlar samt tillvalen motoriserat Y-axelbord och roterande bord för en effektiv automatiserad mätning.
- Konturutvärdering genom analys av nivåskillnader, vinklar, steg, yta och toleransutvärdering som standard.
- Ett egenutformat mätprotokoll kan skapas genom att ställa in utskriftsformat som passar det egna behovet.

Specialtillbehör

Övriga standard- och specialtillbehör listas i andra avsnitt med tillbehör och mätspetsar

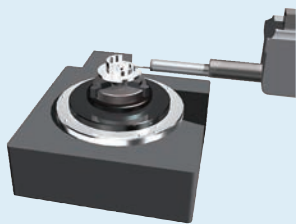
Formtracer Avant FTA-C3000 och FTA-C4000

Formtracer Avant FTA-C3000 serien

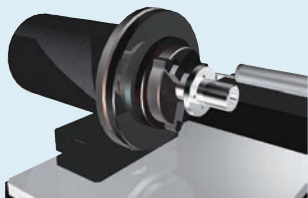
Högnoggrant 2D konturmätinstrument; Avant C3000 är en bänkmodell som är utrustad med motoriserad granitpelare och stativ.

Formtracer Avant FTA-C3000 erbjuder dig följande fördelar:

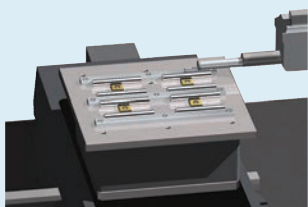
- Enkelt handhavande
- Noggrann mätning av små funktioner
- Stort vertikalt område och mycket hög upplösning
- Ett brett utbud av specialmätarmar och -mätspetsar ger möjlighet att mäta på svåråtkomliga ytor
- Fjärrstyrning för snabb och noggrann positionering
- Magnetfäste för snabbt utbyte av mätarmar och snabb och enkel kalibrering
- Förenklad CNC-styrning
- Valbara motoriserade tillbehör
- Eftermonterade tillbehör för ytjämnhetsmätning



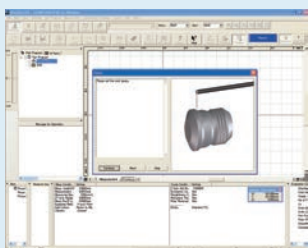
Rotationsbord 01 - 12AAD975 (tillval)



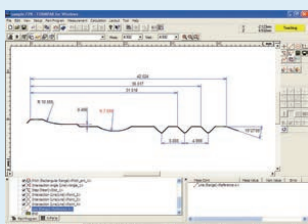
Rotationsbord 02 - 178-078 (tillval)



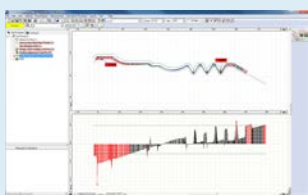
Y-axel - 178-097 (tillval)



Mätstyrning



Konturanalys



Konturjämförelse
FORMTRACEPAK



Läs mer i broschyren CONTOUR MEASUREMENT

Metrisk Förflyttning: 100 mm

Modell	FTA - S4 C3000	FTA - H4 C3000	FTA - W4 C3000	FTA - L4 C3000
Nr.	218-361-11	218-362-11	218-363-11	218-364-11
Z1-axelns mätområde [mm]	60	60	60	60
Granitbordets mått (BxD) [mm]	600 x 450	600 x 450	1000 x 450	1000 x 450
Vertikal förflyttning [mm]	300	500	500	700

Metrisk Förflyttning: 200 mm

Modell	FTA - S8 C3000	FTA - H8 C3000	FTA - W8 C3000	FTA - L8 C3000
Nr.	218-366-11	218-367-11	218-368-11	218-369-11
Z1-axelns mätområde [mm]	60	60	60	60
Granitbordets mått (BxD) [mm]	600 x 450	600 x 450	1000 x 450	1000 x 450
Vertikal förflyttning [mm]	300	500	500	700



FTA-C3000

Formtracer Avant FTA-C3000 och FTA-C4000

Formtracer Avant FTA-C4000 serien

Ett högprecisions 2D-konturmätinstrument med dubbelt mätspetsystem; Avant FTA-C4000 är en bordsmodell som är utrustad med motoriserad granitpelare och stativ.

Formtracer FTA-C4000 erbjuder dig följande fördelar:

- Lättmanövrerade uppåt-/nedåtriktade mätningar vid dubbelsidiga konturer
- Valbart mättryck som styrs från programvaran FORMTRACEPAK
- Stort vertikalt område och mycket hög upplösning
- Ett stort utbud av valbar armar och mätspetsar säkerställer tillgång till svåråtkomliga ytor
- Fjärrkontrollbox för snabb och exakt maskinpositionering
- Magnetfäste för snabbt byte av armar - snabb och enkel kalibrering
- Förenklad CNC-drift
- Valfria motoriserade tillbehör
- Eftermonteringsalternativ för ytjämnhetsmätning

Metrisk

Förflyttning: 100 mm

Modell	FTA - S4 C4000	FTA - H4 C4000	FTA - W4 C4000	FTA - L4 C4000
Nr.	218-371-11	218-372-11	218-373-11	218-374-11
Z1-axelns mätområde [mm]	60	60	60	60
Granitbordets mått (BxD) [mm]	600 x 450	600 x 450	1000 x 450	1000 x 450
Vertikal förflyttning [mm]	300	500	500	700

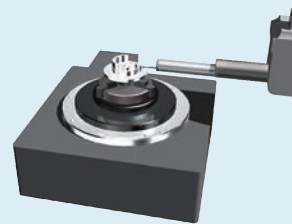
Metrisk

Förflyttning: 200 mm

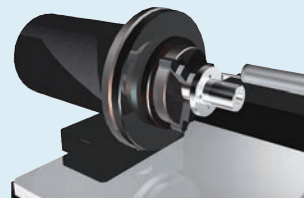
Modell	FTA - S8 C4000	FTA - H8 C4000	FTA - W8 C4000	FTA - L8 C4000
Nr.	218-376-11	218-377-11	218-378-11	218-379-11
Z1-axelns mätområde [mm]	60	60	60	60
Granitbordets mått (BxD) [mm]	600 x 450	600 x 450	1000 x 450	1000 x 450
Vertikal förflyttning [mm]	300	500	500	700



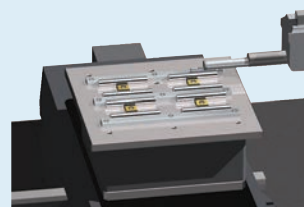
FTA-C4000



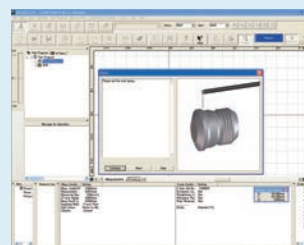
Rotationsbord 01 - 12AAD975 (tillval)



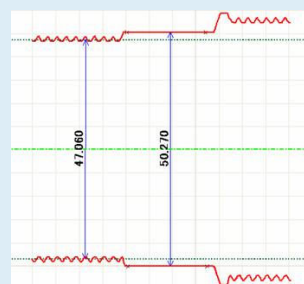
Rotationsbord 02 - 178-078 (tillval)



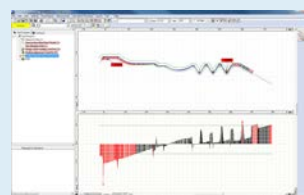
Y-axel - 178-097 (tillval)



Mätstyrning



Dubbelsidig kontur



Konturjämförelse
FORMTRACEPAK



Läs mer i broschyren CONTOUR MEASUREMENT

Formtracer Avant Serie FTA-D3000 / FTA-D4000

Tekniska data

Vertikal förflyttning	300 mm / 500 mm / 700 mm
Förflyttning	X = 100 mm / 200 mm
Mätområde	Kontur Z1 = 60 mm Ytjämnhet Z1 = 800 µm / 80 µm / 8 µm
Mäthastighet	0,02 - 30 mm/s
Transporthastighet	X = 0 - 80 mm/s Z2 = 0 - 30 mm/s

Programvara

FORMTRACEPAK

- Möjliggör styrning av alla axlar samt tillvalen motoriserat Y-axelbord och roterande bord för en effektiv automatiserad mätning.
- Konturutvärdering genom analys av nivåskillnader, vinklar, steg, yta och toleransutvärdering som standard.
- Ett egenutformat mätprotokoll kan skapas genom att ställa in utskriftsformat som passar det egna behovet.

Formtracer Avant FTA-D3000 och FTA-D4000

Avant typ D är ett högnoggrant 2D profil- och ytjämnhetinstrument i bordsmodell med motoriserad granitpelare och stativ.

Formtracer Avant FTA-D3000 och FTA-D4000 erbjuder dig följande fördelar:

- Snabbt byte av drivenheter
- Enkelt handhavande
- Dubbelriktad mätspets för uppåt / nedåtriktad mätning av tvåsidiga konturer
- Valbart mättryck som styrs från programvaran FORMTRACEPAK
- Högnoggrant mätning av ytjämnhet och kontur
- Ett brett utbud av armar och mätspetsar säkerställer åtkomlighet i trånga utrymmen
- Fjärrstyrning för snabb och noggrann positionering
- Förenklad CNC-styrning
- Motoriserade tillbehör som tillval



Formtracer Avant FTA-D4000
med monitorarm, vibrationsdämpning och sidobord

Formtracer Avant Serie FTA-D3000 / FTA-D4000

Formtracer Avant FTA-D3000 serien

Avant FTA-D3000 är ett högnoggrant 2D profil- och ytjämnhetinstrument i bordsmodell med motoriserad granitpelare och stativ.

Formtracer Avant FTA-D3000 erbjuder dig följande fördelar:

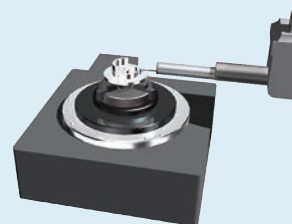
- Snabbt byte av drivenheter
- Enkelt handhavande
- Högnoggrann mätning av ytjämnhet och kontur
- Stort vertikalt område och mycket hög upplösning
- Ett brett utbud av armar och mätpetsar säkerställer åtkomlighet i trånga utrymmen
- Fjärrstyrning för snabb och noggrann positionering
- Förenklad CNC-styrning
- Motoriserade tillbehör som tillval



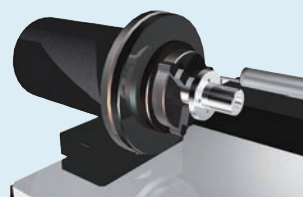
FTA-D3000

Metrisk

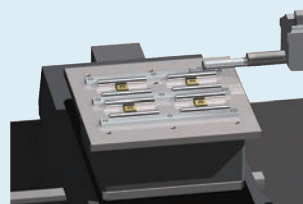
Nr.	Modell	Pickup 0,75 mN	X-axel 100 mm	X-axel 200 mm	Z2-axel 300 mm	Z2-axel 500 mm	Z2-axel 700 mm	Granitstorlek (BxD) [mm]
525-311-11	FTA - S4 D3000	●	●		●			600 x 450
525-312-11	FTA - H4 D3000	●	●			●		600 x 450
525-313-11	FTA - W4 D3000	●	●			●		1000 x 450
525-314-11	FTA - L4 D3000	●	●				●	1000 x 450
525-316-11	FTA - S8 D3000	●		●	●			600 x 450
525-317-11	FTA - H8 D3000	●		●		●		600 x 450
525-318-11	FTA - W8 D3000	●		●		●		1000 x 450
525-319-11	FTA - L8 D3000	●		●			●	1000 x 450



Rotationsbord 01 - 12AAD975 (tillval)



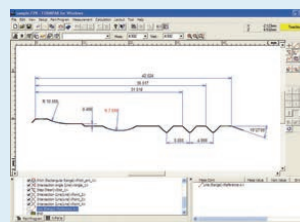
Rotationsbord 02 - 178-078 (tillval)



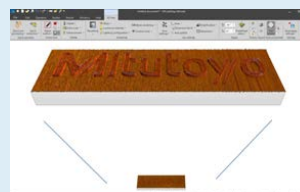
Y-axel - 178-097 (tillval)



Formtracepak Layout



Konturanalys



Tillval MCubeMap
(i kombination med 3D Y-axel 178-096)

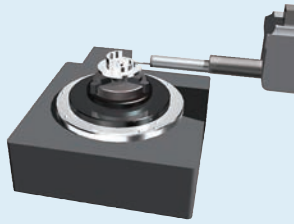
Formtracer Avant Serie FTA-D3000 / FTA-D4000

Formtracer Avant FTA-D4000-serien

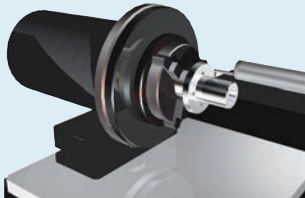
Avant FTA-D4000 är ett högnoggrant 2D profil- och ytjämnhetstinstrument i bordsmodell med motoriserad granitpelare och stativ.

Formtracer Avant FTA-D4000 erbjuder dig följande fördelar:

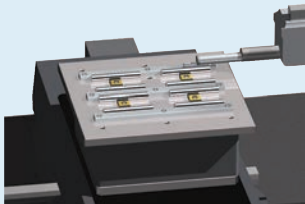
- Snabbt byte av drivenheter
- Enkelt handhavande
- Dubbelriktad mätspets för uppåt / nedåtriktad mätning av tvåsidiga konturer
- Valbart mättryck som styrs från programvaran FORMTRACEPAK
- Högnoggrant mätning av ytjämnhet och kontur
- Ett brett utbud av armar och mätspetsar säkerställer åtkomlighet i trånga utrymmen
- Fjärrstyrning för snabb och noggrant positionering
- Förenklad CNC-styrning
- Motoriserade tillbehör som tillval



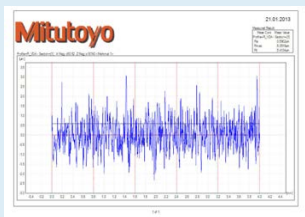
Rotationsbord 01 - 12AAD975 (tillval)



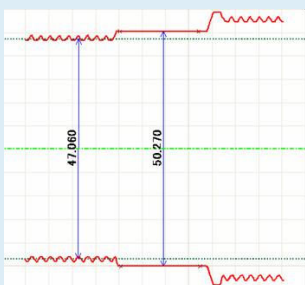
Rotationsbord 02 - 178-078 (tillval)



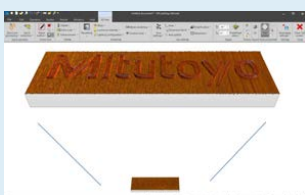
Y-axel - 178-097 (tillval)



Formtracepak Layout



Dubbelsidig kontur



Tillval MCubeMap
(i kombination med 3D Y-axel 178-096)



FTA-D4000

Metrisk

Nr.	Modell	Pickup 0,75 mN	X-axel 100 mm	X-axel 200 mm	Z2-axel 300 mm	Z2-axel 500 mm	Z2-axel 700 mm	Granitstorlek (BxD) [mm]
525-321-11	FTA - S4 D4000	●	●		●			600 x 450
525-322-11	FTA - H4 D4000	●	●			●		600 x 450
525-323-11	FTA - W4 D4000	●	●			●		1000 x 450
525-324-11	FTA - L4 D4000	●	●				●	1000 x 450
525-326-11	FTA - S8 D4000	●		●	●			600 x 450
525-327-11	FTA - H8 D4000	●		●		●		600 x 450
525-328-11	FTA - W8 D4000	●		●		●		1000 x 450
525-329-11	FTA - L8 D4000	●		●			●	1000 x 450

Formtracer CS-3300

Serie 525 - Kombinerat Ytjämnhet / Profilmätsystem

Formtracer CS-3300 är en kombinerad ytjämnhets- och konturmätare med gemensam motorenhet

Formtracer CS-3300 erbjuder följande fördelar:

- Samtidig analys av ytjämnhet och kontur i en och samma mätning.
- Utför ytjämnhetsanalys enl ett flertal internationella standarder (EN ISO, VDA, ANSI, JIS) och anpassade inställningar.
- Med en gemensam enhet för bägge mätningarna förkortas både det förberedande arbetet och mättiden.
- Betydligt högre transporthastighet förkortar den totala mättiden.



CS-3300H4

(med tillvalet Y-axel 178-097, gråmarkerat)

Metrisk

Förflyttning: 100 mm

Modell	CS-3300S4	CS-3300H4	CS-3300W4	CS-3300L4
Nr.	525-211-11	525-212-11	525-213-11	525-214-11
Granitbordets mått (BxD) [mm]	600 x 450	600 x 450	1000 x 450	1000 x 450
Vertikal förflyttning [mm]	300	500	500	700

Metrisk

Förflyttning: 200 mm

Modell	CS-3300S8	CS-3300H8	CS-3300W8	CS-3300L8
Nr.	525-216-11	525-217-11	525-218-11	525-219-11
Granitbordets mått (BxD) [mm]	600 x 450	600 x 450	1000 x 450	1000 x 450
Vertikal förflyttning [mm]	300	500	500	700

Tekniska data

Vertikal förflyttning [mm]	Z2 = 300 mm / 500 mm / 700 mm
Förflyttning	X = 100 mm / 200mm
Mätområde	Z1 = 5 mm (upp till 10 mm med specialmätspets)
Mät hastighet	Ytjämnhetsmätning: 0,02 / 0,05 / 0,1 / 0,2 mm/s Konturmätning: 0,02 / 0,05 / 0,1 / 0,2 / 0,5 / 1 / 2 / 5 / 10 / 20 / 30 mm/s
Transporthastighet	X = 0 - 80 mm/s $Z2$ = 0 - 30 mm/s
Förflyttningsraket	X = 0,2 μ m / 100 mm X = 0,6 μ m / 200 mm
Lutningsområde	$\pm 45^\circ$
Noggrannhet	X = (0,8+0,01L) μ m (S4, H4, W4, L4 modell) X = (0,8+0,015L) μ m (S8, H8, W8, L8 modell) [L : Förflyttningslängd (mm)] Z1 = (1,5+2H/100) μ m H : Mät höjd från horisontellt läge (mm)

Programvara

FORMTRACEPAK

- Möjliggör styrning av alla axlar samt tillvalet motoriserat Y-axelbord och roterande bord för en effektiv automatiserad mätning.
- Ytjämnhetsanalys och konturutvärdering genom analys av nivåskillnader, vinklar, steg, yta och toleransutvärdering som standard.
- Ett egenutformat mätprotokoll kan skapas genom att ställa in utskriftsformat som passar det egna behovet.

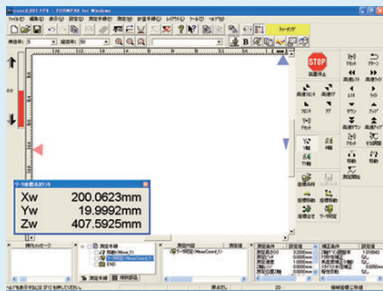


Scanna QR-koden med din mobila enhet och titta på våra produktvideor på YouTube

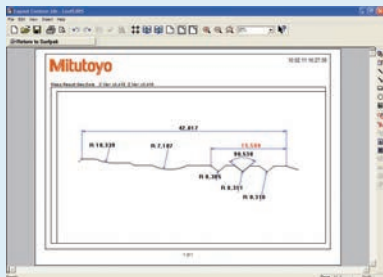
Formtracer CS-3300

Serie 525 - Kombinerat Ytjämnhet / Profilmätsystem

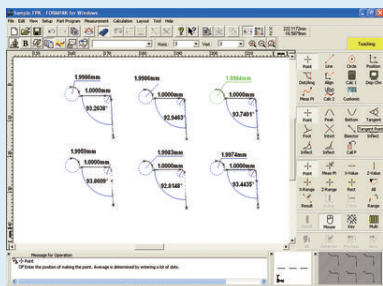
Tekniska data och mätspetsar



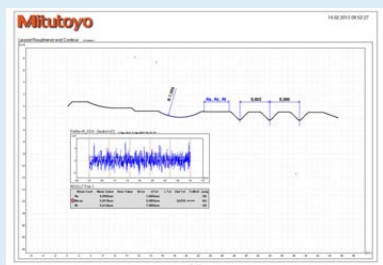
Styrning av utrustningen



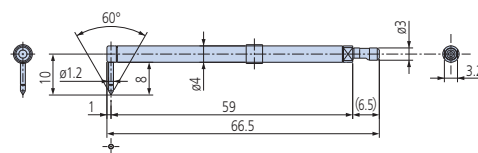
Analys av konturer



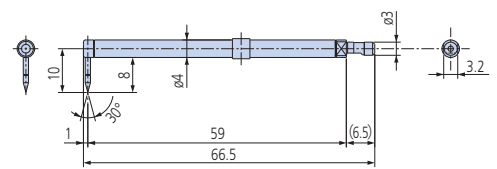
Analys av konturer



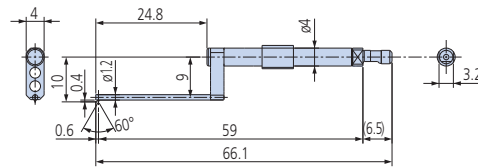
Kontur- och ytjämnhetsmeny



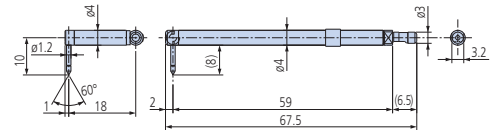
12AAD554
Standard mätspets
Mätspetsradie = 2 μm
Spetsmaterial: Diamant



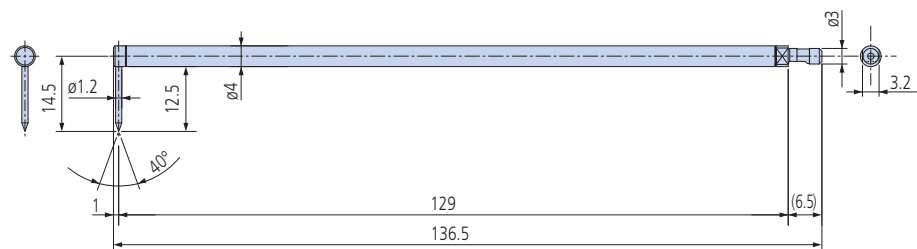
12AAD552
Konisk mätspets
Mätspetsradie = 25 μm
Spetsmaterial: Safir



12AAD556
Mätspets för små hål
Mätspetsradie = 2 μm
Spetsmaterial: Diamant

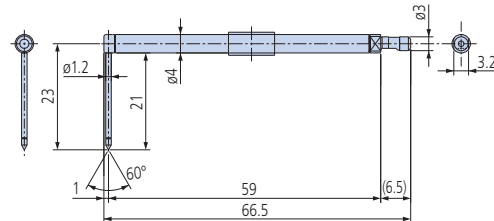


12AAD558
Excentrisk mätspets
Mätspetsradie = 2 μm
Spetsmaterial: Diamant



12AAD562
Mätspets med dubbla längden*1
Mätspetsradie = 5 μm
Spetsmaterial: Diamant

*1: Mättrycket är 4mN och Z1 mätområde och upplösning är den dubbla jämfört med standard mätspets.



12AAD560
Mätspets för djupa spår
Mätspetsradie = 2 μm
Spetsmaterial: Diamant



Formtracer Extreme SV-C4500CNC

Serie 525 - Kombinerat Ytjämnhet / Profilmätsystem

Högnoggrant, helt CNC-styrt kombinerat ytjämnhets- och konturmätinstrument.

Formtracer Extreme SV-C4500CNC erbjuder följande fördelar:

- Lika kraftfull som två separata, helt CNC-styrda instrument.
- Mätning av långa avstånd i Z2-axeln för modeller utan α -axel.
- Varje axel har en maximal transporthastighet på 200mm/s.
- Mätenhet med dubbla mätpetsar för uppåt- / nedåtriktad mätning av tvåsidiga konturer.
- Valbart mättryck vid konturmätning som styrs från programvaran FORMTRACEPAK.
- Motorenheten för konturmätning är utrustad med en bågformad avläsare vilket ger mycket hög noggrannhet och upplösning i Z1-axeln.
- Speciellt lämpad för hög genomströmning av olika konturer och varierande detaljer.
- Pickupenheten har inbyggt kollisionsskydd, vilket får pickupen att stanna automatiskt om motorenheten kolliderar med arbetsstycket eller fixtur.



SV-C4500CNC utrustad med två kraftfulla, utbytbara motorenheter



Motorenhet för ytjämnhetsmätning



Motorenhet för konturmätning

Tekniska data

Mätområde	Z2= [S] 300 mm / [H] 500 mm
Mät hastighet	0,02 - 2 mm/s
Transporthastighet	CNC-läge: Max. 200 mm/s Joystickläge: 0-50 mm/s
Noggrannhet	Konturdetektor: X= (0,8 + 4L/200) μ m [L: Förflyttningslängd (mm)] Kontur Z1= (0,8 + 12H/100) μ m [H: Mät höjd från horisontellt läge (mm)] Z2= (3,5 + 15H/1000) μ m
Lutningsområde	-45° (motsols) till +10° (medsols) (för modeller utrustade med α -axel)
Mättryck	0,75 mN
Programvara	FORMTRACEPAK <ul style="list-style-type: none">• Möjliggör styrning av alla axlar samt tillvalen motoriserat Y-axelbord och roterande bord för en effektiv automatiserad mätning.• Konturutvärdering genom analys av nivåskillnader, vinklar, steg, yta och toleransutvärdering som standard.• Ett egenutformat mätprotokoll kan skapas genom att ställa in utskriftsformat som passar det egna behovet.
Specialtillbehör	Övriga standard- och specialtillbehör listas i andra avsnitt med tillbehör och mätpetsar

Specialtillbehör

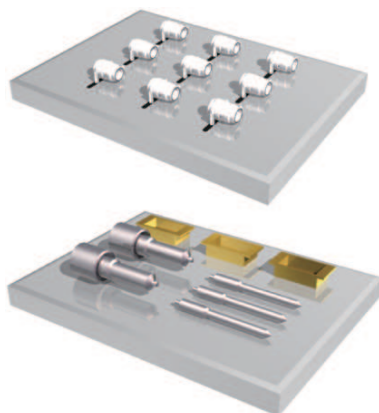
Nr.	Beteckning
12AAD975	Theta 1-axel
178-037	2D automatiskt nivelleringsbord, för CNC Surfrest och Formtracer
178-077	3D nivelleringsbord
178-078	Theta-2 axel, roterande axel
178-397-2	Pickup, 4 mN



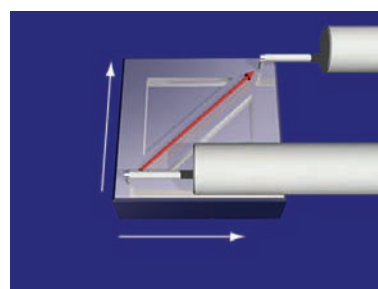
Läs mer i broschyren CONTOUR AND SURFACE MEASUREMENT

Formtracer Extreme SV-C4500CNC

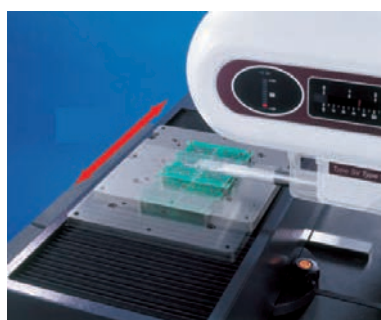
Nr.	Z2-axel vertikal förflyttning [mm]	Y-axlig bordsenhet	α -axelenhet
525-701-12	300	Installerad	-
525-702-12	300	Installerad	Installerad
525-703-12	500	Installerad	-
525-704-12	500	Installerad	Installerad



Multipla mätningar



Genom 2-axlig samtidig styrning i X- och Y-riktningarna



Y-axel



α -axel

Formtracer Extreme SV-C4500CNC HYBRID Typ 1

Serie 525 - Kombinerat Ytjämnhets- och Konturmätinstrument

Detta mätsystem är utrustat med ytjämnhetsdetektor, konturdetektor och en konfokal kromatisk punktsensor (CPS) med användning av axiell kromatisk aberration.

Formtracer Extreme SV-C4500CNC Hybrid Typ 1 erbjuder följande fördelar:

- Lika kraftfull som tre separata, helt CNC-styrda instrument
- Högnoggrann, helt CNC-styrt kombinerat ytjämnhets- och konturmätinstrument.
- Taktill och beröringsfri mätning kombinerat i ett instrument
- Två maskintyper med olika CPS-sensorer finns tillgängliga, beroende på mätområde och upplösning
- Varje axel har en maximal transporthastighet på 200 mm/s
- Vibrationsdämpning som standard



Motorenhet för ytjämnhetsmätning



Motorenhet för konturmätning



CPS-sensor motorenhet

Nr.	Modell	Ytjämnhet	Kontur	Beröringsfri
525-676-12	Typ 1A	0,75 mN	Dubbelriktad mätpets	CPS2525
525-677-12	Typ 1B	0,75 mN	Dubbelriktad mätpets	CPS0517

Tekniska data

Vertikal förflyttning	ZZ = 500 mm
Mätområde	X= 200 mm Y= 200 mm Kontur: Z1= 60 mm Ytjämnhet: Z1= 800 µm; 80 µm; 8 µm (upp till 2,4 mm med specialmätpets)
Mät hastighet	0,02 - 2 mm/s
Noggrannhet	Konturdetektor: X= (0,8 + 4L/200) µm [L: Förflyttningslängd (mm)] Kontur Z1= (0,8 + 12H/100) µm [H: Mät höjd från horisontellt läge (mm)] ZZ=(3,5 + 15H/1000) µm

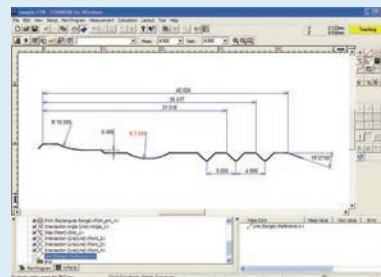
Programvara

FORMTRACEPAK

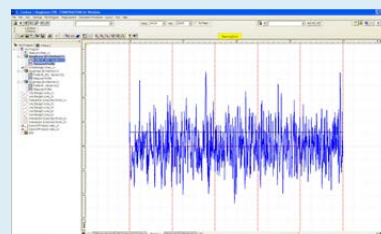
- Möjliggör styrning av alla axlar samt tillvalen motoriserat Y-axelbord och roterande bord för en effektiv automatiserad mätning.
- Konturutvärdering genom analys av nivåskillnader, vinklar, steg, yta och toleransutvärdering som standard.
- Ett egenutformat mätprotokoll kan skapas genom att ställa in utskriftsformat som passar det egna behovet.

Beröringsfri detektor

Mätområde	CPS0517 = 100 µm CPS2525 = 1200 µm
Arbetsavstånd	CPS0517 = 12 mm CPS2525 = 21 mm
Upplösning	CPS0517 = 5 nm CPS2525 = 25 nm



Analys av konturer



Multipla mätningar

Formtracer Extreme CS-5000CNC och CS-H5000CNC

Tekniska data

Vertikal förflyttning	Z2 = 300 mm / 500 mm
Förflyttning	200mm
Mätområde	Z1= 12mm
Mät hastighet	Ytjämnhetsmätning: 0,02 - 0,2 mm/s Konturmätning: 0,02 - 2 mm/s
Transporthastighet	CNC-läge: Max. 40 mm/s Joystickläge: 0 - 40 mm/s
Noggrannhet	CS-5000CNC: X = (0,3+0.002L) µm Z1 = (0,3+10,02HI) µm CS-H5000CNC: X = (0,16+0,001L) µm Z1 = (0,07+10,02HI) µm [L : Förflyttningslängd (mm)] [H : Mät höjd från horisontellt läge (mm)]
Förflyttningsraket	CS-5000CNC: X = (0,1+0,0015L) µm [standard mätspets] X = (0,2+0,0015L) µm [dubbellängds mätspets] CS-H5000CNC: X = (0,05+0,0003L) µm [standard mätspets] X = (0,1+0,0015L) µm [dubbellängds mätspets]
Upplösning	X = 0,005 µm Z1 = 0,0008 µm [standard mätspets] Z1 = 0,0016 µm [dubbellängds mätspets]
Programvara	FORMTRACEPAK <ul style="list-style-type: none"> Möjliggör styrning av alla axlar samt tillvalen motoriserat Y-axelbord och roterande bord för en effektiv automatiserad mätning. Konturutvärdering genom analys av nivåskillnader, vinklar, steg, yta och toleransutvärdering som standard. Ett egenutformat mätprotokoll kan skapas genom att ställa in utskriftsformat som passar det egna behovet.

Serie 525 - CNC Kombinerat Ytjämnhet / Profilmätsystem

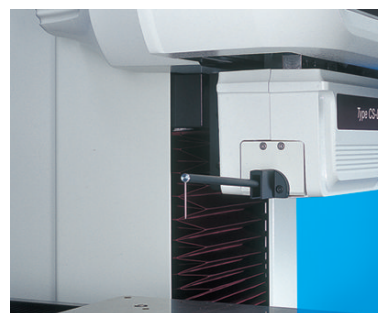
Detta är den mest noggranna CNC-styrda ytjämnhets- och konturmätaren med mätspets

Formtracer Extreme CS-5000CNC / CS-H5000CNC erbjuder följande fördelar:

- För de allra högsta kraven på noggrannhet och repeterbarhet
- Samtidig analys av ytjämnhet och kontur i en och samma mätning.
- Den inkluderar en kabin och ett vibrationsdämpande stativ för att eliminera yttre störningar.
- Hög upplösning i X1-axeln: 5 nm och Z1-axel: 0,8 nm/1,6 nm.



CS-H5000CNC



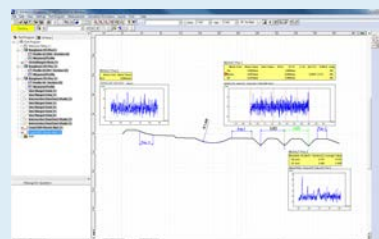
Formtracer Extreme CS-5000CNC och CS-H5000CNC

CS-5000CNC

Modell	CS-5000CNC S	CS-5000CNC S + Y-axel	CS-5000CNC H	CS-5000CNC H + Y-axel
Nr.	525-727-12	525-729-12	525-747-12	525-749-12
Z2-axel vertikal förflyttning [mm]	300	300	500	500
Y-axlig bordsenhet	-	Installerad	-	Installerad
α-axelenhet	Installerad	Installerad	Installerad	Installerad

CS-H5000CNC

Modell	CS-H5000CNC S	CS-H5000CNC S + Y-axel	CS-H5000CNC H	CS-H5000CNC H + Y-axel
Nr.	525-776-12	525-777-12	525-706-12	525-707-12
Z2-axel vertikal förflyttning [mm]	300	300	500	500
Y-axlig bordsenhet	-	Installerad	-	Installerad
α-axelenhet	-	-	-	-



Kontur- och ytjämnhetsanalys

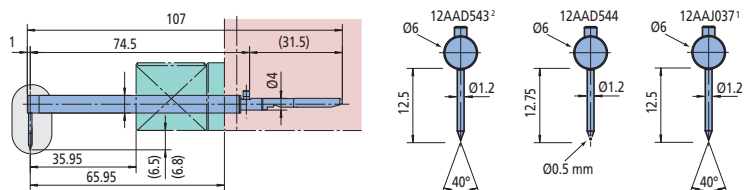


Tillval :
Analysprogram för asfäriskt lins
ASLPAK

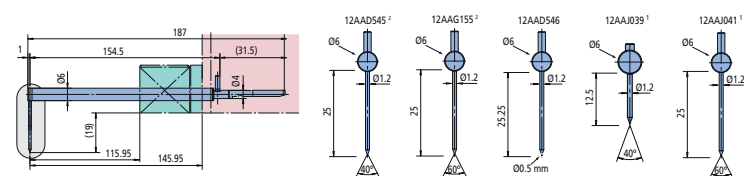


Läs mer i broschyren CONTOUR AND SURFACE MEASUREMENT

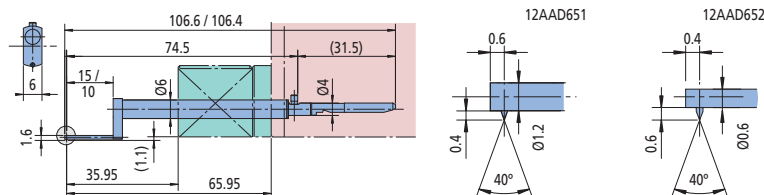
Standard



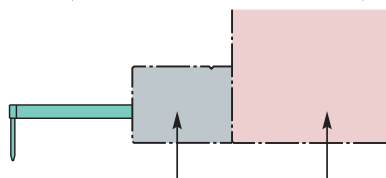
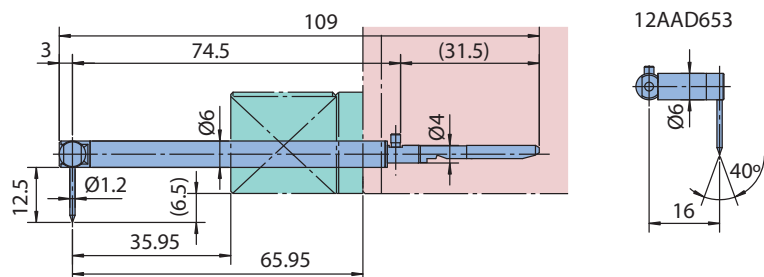
Dubbel längd



För små hål



Excentrisk



Styrning Detektor

1 = Endast för CS-H5000CNC
2 = Endast för CS-5000CNC

Roundtest RA-10

Serie 211 - Rundhetsmätmaskin

En kompakt och prisvärd formmätmaskin.

Roundtest RA-10 erbjuder er följande fördelar:

- Kombinerar ett oslagbart pris/prestandaförhållande med ett stort antal mätmöjligheter och användarvänligt bruk.
- RA-10 är en kompakt enhet med inbyggd processor och skrivare vilket gör den lämpad för användning i begränsade utrymmen.
- Enkel avläsning av mätresultat och uppmätt profiler på den stora färg-LCD displayen.
- Trots att det är en budgetmodell erbjuder det luftlagrade rotationsbordet en rotationsnoggrannhet på $(0,04+0,0006H)\mu\text{m}$, vilket säkerställer en precision som står sig väl i jämförelse med betydligt dyrare modeller.
- Kontrollpanelen har stora tangenter och en intuitiv layout för enkelt handhavande.
- Återkalla inställningar med en tryckning.
- Mätspetsens nivå kan ställas in på noll (0) med ett enkelt knapptryck.
- Stöd för 16 språk.
- RA-10 överensstämmer med EN ISO standarder såsom 12181-1, 12181-2, 12781-1 och 12781-2
- USB kommunikationsprogram – Microsoft® Excel® baserat – för att importera resultat och skapa, spara och skriva ut mätprotokoll på PC.

Tekniska data

Område (mm)	$\pm 1000 \mu\text{m}$
Rotationsbord	
Rotationsnoggrannhet	Radiell: ($0,04+0,0006H$) μm H: Mätthöjd från rotationsbordets yta (mm) Axiell: ($0,04+0,0006X$) μm X: Radiellt avstånd från centrum (mm)
Max. mätbar \varnothing	100 mm
Max. arbetsstycksdiameter [mm]	320 mm
Max. bordsbelastning	10 kg
Vertikal kolumn	
Vertikal förflyttning [mm]	117 mm
Max. mätbar höjd	152 mm
Displayenhet	
Analysmöjligheter	Rundhet, Koaxialitet, Koncentricitet, Planhet, Radiellt kast
Skrivare	Inbyggd termoskrivare

Specialtillbehör

Nr.	Beteckning
12AAH318	Skala för Z-axeln
12AAH320	X-axelstopp
12AAH402	Spännhylsa (\varnothing 0,5-1,0mm)
12AAH403	Spännhylsa (\varnothing 1,0-1,5mm)
12AAH404	Spännhylsa (\varnothing 1,5-2,0 mm)
12AAH405	Spännhylsa (\varnothing 2,0-2,5mm)
12AAH406	Spännhylsa (\varnothing 2,5-3,0 mm)
12AAH407	Spännhylsa (\varnothing 3,0-3,5 mm)
12AAH408	Spännhylsa (\varnothing 3,5-4,0 mm)
12AAH409	Spännhylsa (\varnothing 4,0-5,0 mm)
12AAH410	Spännhylsa (\varnothing 5,0-6,0 mm)
12AAH411	Spännhylsa (\varnothing 6,0-7,0 mm)
12AAH412	Spännhylsa (\varnothing 7,0-8,0mm)
12AAH413	Spännhylsa (\varnothing 8,0-9,0 mm)
12AAH414	Spännhylsa (\varnothing 9,0-10,0mm)
12AAH420	Distansbricka för referenskula
12AAH425	Nivelleringsbord DAT
211-013	Vibrationsdämpande stativ
211-016	Referenskula
211-031	Mikrochuck, UD: 0,1-1,5mm
211-032	Snabbchuck, UD: 1-79mm, ID: 16-69 mm
211-045	Fixtur för kontroll av förstoring, för Roundtest
211-051	Spännchuck (UD : 0,5- 10 mm)
211-052	Snabbchuck
211-053	V-block A (låskruv)
211-054	V-block B (fjäderbelastat)
211-055	UD/ ID passande jigg (för \varnothing 10 mm)
356038	Tillsatsbord för låga arbetsstycken, för Roundtest
997090	Passbitsats för kalibrering, för Roundtest
K551133	Eco-fix fixtur/uppspänningselement, Eco-fix kit Form S, 53 element

Förbrukningsartiklar

Nr.	Beteckning
12AAH181	Skrivarpapper 10 rullar



RA-10 med spännhylsa (tillval)



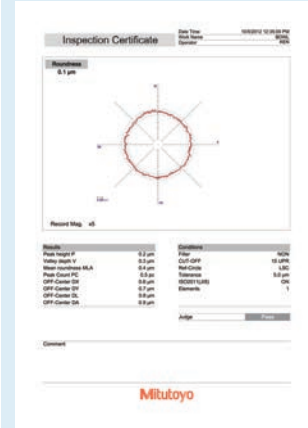
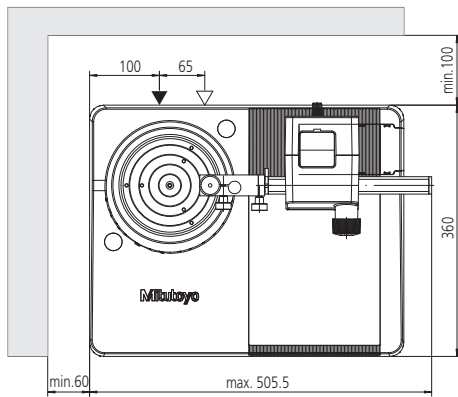
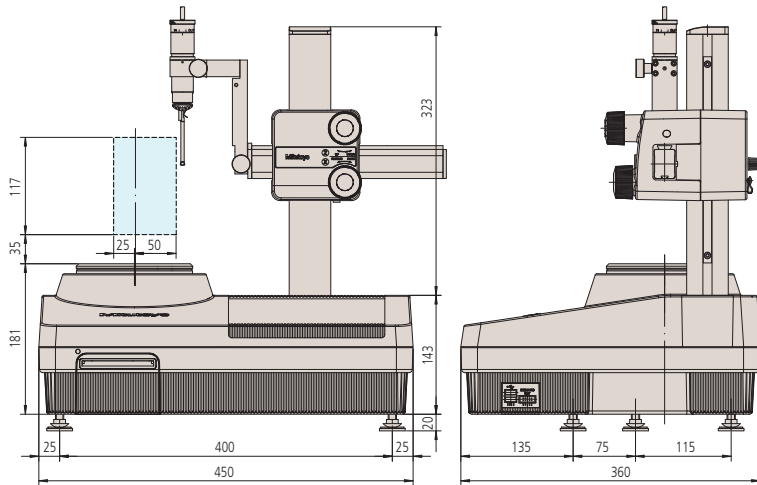
Skala för Z-axeln



X-axelstopp

Roundtest RA-10

Nr.	Modell	Max. mätbar Ø [mm]	Max. arbetstycksdiameter [mm]	Max. bordsbelastning [kg]
211-541D	RA-10	100	320	10



Programvaran USB COMMUNICATION TOOL kan laddas ner gratis från www.mitutoyo.se, (registrering krävs)

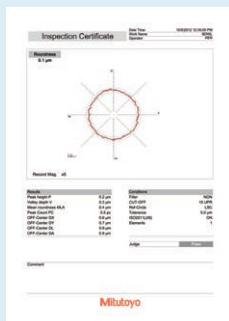


Läs mer i broschyren FORM MEASUREMENT

Roundtest RA-120 och RA-120P

Tekniska data

Rotationsbord	
Rotationsnoggrannhet	Radiell: (0,04+0,0006H) μm H: Måthöjd från rotationsbordets yta (mm) Axiell: (0,04+0,0006X) μm X: Radiellt avstånd från centrum (mm)
Max. mätbar \varnothing	280 mm 380 mm i omvänd position mm
Max. arbetsstycksdiameter [mm]	440 mm
Max. bordsbelastning	25 kg
Centreringsområde	± 3 mm
Nivelleringsområde	$\pm 1^\circ$
Vertikal kolumn	
Vertikal förflyttning	280 mm
Max. mätbar höjd	280 mm från rotationsbordets yta 480 mm i omvänd position
Max. mätdjup	100 mm (min inv. diameter : 30 mm)
Displayenhet	
Analysmöjligheter	Rundhet, Koaxialitet, Planhet, Cirkulärt kast (radiellt), Cirkulärt kast (axiellt), Avvikelse på godstjocklek, Parallellitet, Vinkelräthet
Skrivare	Inbyggd termoskrivare (RA-120)
Programvara	ROUNDPAK (end. RA-120P)



Programvara
USB kommunikationsprogram
kan laddas ner gratis från www.mitutoyo.eu
(registrering krävs)
(endast RA-120)



Läs mer i produktbroschyren ROUNDTTEST RA-120



Scanna QR-koden med din mobila enhet och titta på våra produktvideor på YouTube

Serie 211 - Rundhetsmätmaskin

Kompakta, prisvärda och lättanvända utrustningar för mätning av rundformsgeometri.

Roundtest RA-120 och RA-120P ger följande fördelar:

- Rotationsbordets noggrannhet på (0,04+0,0006H) μm ger formanalys på hög nivå.

RA-120

- RA-120 är en kompakt enhet med inbyggd processor och skrivare vilket gör den lämpad för användning i begränsade utrymmen.
- Enkel avläsning av mätresultat och uppmätt profiler på den stora färg-LCD displayen.
- Snabbtangentsstyrning.
- Stöd för 16 språk.
- RA-120 överensstämmer med EN ISO standarder såsom 12181-1, 12181-2, 12781-1 och 12781-2
- USB kommunikationsprogram – Microsoft® Excel® baserat – för att importera resultat och skapa, spara och skriva ut mätprotokoll på PC.

RA-120P

- RA-120P är en PC-baserad modell där alla moment styrs från programvaran ROUNDPAK.
- ROUNDPAK ger fullständig tillgång till singelmätning och detaljprogrammering.



RA-120



RA-120P

Roundtest RA-120 och RA-120P

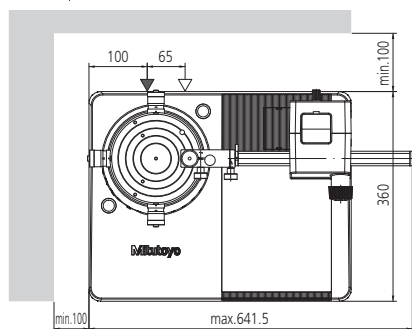
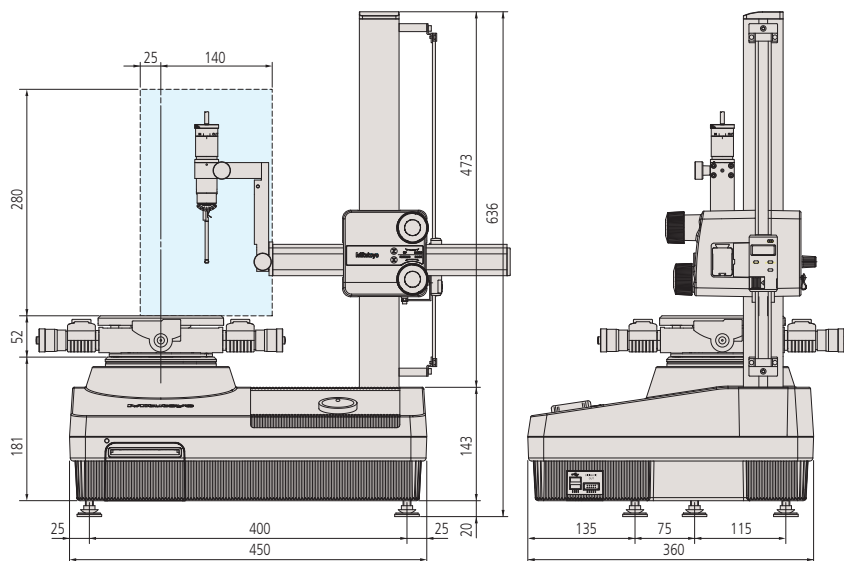
Serie 211 - Rundhetsmätmaskin

Kompakt rundhetsprovare med D.A.T.- (Digital Adjustment Table) funktion.

D.A.T. ger följande fördelar:

- Rotationsbordet visar inställningsvärdena för centrering och nivellering digitalt vilket gör detta, vanligtvis omständiga, moment enkelt även för mindre vana operatörer:

1. Förberedande mätning av två skärningspunkter på arbetsstycket.
2. Inställningsvärdena för centrering och nivellering visas på skärmen.
3. De digitala mikrometerhuvudena på rotationsbordet justeras enligt de visade värdena.
4. Centrering och nivellering är genomförd. [Centreringsområde : ± 3 mm - Nivelleringsområde : $\pm 1^\circ$]



Nr.	Modell	Max. mätbar diameter [mm]	Max. arbetsstycksdiameter [mm]	Max. bordsbelastning [kg]
211-542D	RA-120 med D.A.T.-funktion	280	440	25
211-544D	RA-120 med mekaniskt rundmatningsbord	280	440	25
211-545D	RA-120P med D.A.T.-funktion	280	440	25
211-547D	RA-120P med mekaniskt rundmatningsbord	280	440	25

Specialtillbehör

Övriga standard- och specialtillbehör listas senare i detta avsnitt med tillbehör och mätspetsar

Specialtillbehör

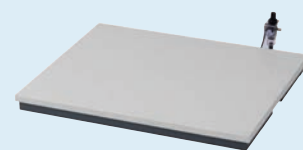
Nr.	Beteckning
12AAH320	X-axelstopp
211-013	Vibrationsdämpande stativ
211-014	Trebackars chuck, UD: 2-78mm, ID: 25-68mm
211-016	Referenskula
211-031	Mikrochuck, UD: 0,1-1,5mm
211-032	Snabbchuck, UD: 1-79mm, ID: 16-69 mm
211-045	Fixtur för kontroll av förstoring, för Roundtest
211-061	Spännchuck UD: 0,5-10 mm
356038	Tillsatsbord för låga arbetsstycken, för Roundtest
997090	Passbitsats för kalibrering, för Roundtest
K551133	Eco-fix fixtur/uppspanningselement, Eco-fix kit Form S, 53 element

Förbrukningsartiklar

Nr.	Beteckning
12AAH181	Skrivarpapper 10 rullar



211-016



211-013



Skala för Z-axeln (tillval)



X-axelstopp



Scanna QR-koden med din mobila enhet och titta på våra produktvideor på YouTube

Roundtest RA-1600

Tekniska data

Rotationsbord	
Rotationsnoggrannhet	Radiell: (0,02+0,0006H) μm H: Måthöjd från rotationsbordets yta (mm) Axiell: (0,02+0,0006X) μm X: Radiellt avstånd från centrum (mm)
Rotationshastighet	4, 6, 10 v/min
Max. mätbar \varnothing	280 mm
Max. arbetsstycksdiameter [mm]	560 mm
Max. bordsbelastning	25 kg
Centreringsområde	± 3 mm
Nivelleringsområde	$\pm 1^\circ$
Vertikal kolumn	
Max. mätbar höjd	300 mm från rotationsbordets yta
Max. mätdjup	91 mm (min inv. diameter: 32 mm) 50 mm (min inv. diameter: 7 mm)
Rakhet	0,2 μm / 100 mm 0,3 μm / 300 mm
Parallellitet med bordets axel	1,5 μm / 300 mm
Programvara	ROUNDPAK
Specialtillbehör	Övriga standard- och specialtillbehör listas senare i detta avsnitt med tillbehör och mätpetsar

Specialtillbehör

Nr.	Beteckning
12AAF203	Hållare för dubbellängdsmätspets
12AAF204	Hållare för mätpets för stora diametrar
12AAK110	Vibrationsdämpning
12AAK120	Skärmhållare, för vibrationsdämpning 12AAK120
12AAL019	Sidobord
12AAL090	Glidande detektorhållare
211-014	Trebackars chuck, UD: 2-78mm, ID: 25-68mm
211-031	Mikrochuck, UD: 0,1-1,5mm
211-032	Snabbchuck, UD: 1-79mm, ID: 16-69 mm
211-045	Fixtur för kontroll av förstoring, för Roundtest
211-061	Spännchuck UD: 0,5-10 mm
356038	Tillsatsbord för låga arbetsstycken, för Roundtest
997090	Passbitssats för kalibrering, för Roundtest
K551133	Eco-fix fixtur/uppspänningselement, Eco-fix kit Form S, 53 element

Serie 211 - Rundhetsmätsystem

Roundtest RA-1600 är ett PC-baserat formmätsystem för mätning av rundformsgeometrier såsom cylindricitet.

Roundtest RA-1600 erbjuder följande fördelar:

- Utrustat med mycket noggrant rotationsbord (0,02+0,0006H) μm .
- Enkel och noggrann centrering och nivellering av arbetsstycket med hjälp av DAT-funktionen (Digital Adjustment Table).
- Den användarvänliga programvaran ROUNDPAK ger dig enkel drag-och-släpp användning.
- ROUNDPAK har även lättanvänd detaljprogrammering och funktioner för singelmätning.
- En lättanvänd fjärrstyrningsbox förenklar arbetet.
- Autofunktion för enkel och snabb förcentrerung av arbetsstycket.



RA-1600 (+vibrationsdämpande platta)

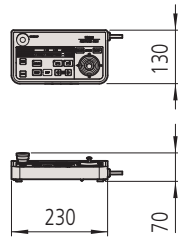
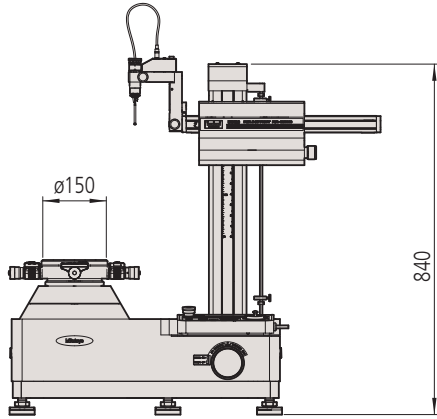
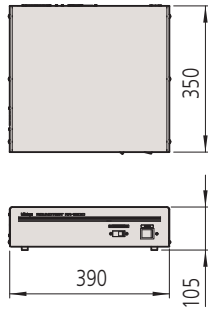
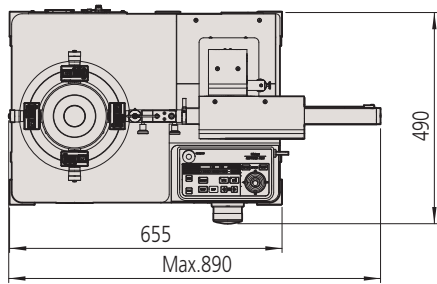


Spiralmätning

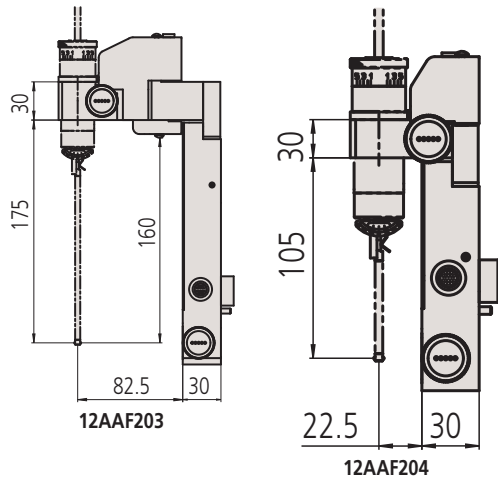
Utrustad med en spiralmätningfunktion som kombinerar bordets rotation med rätlinjig rörelse vilket möjliggör cylindricitet, koaxialitet och andra formegenskaper att mätas i löpande dataströmläge.

Nr.	Modell	Max. mätbar \varnothing [mm]	Max. arbetsstycks \varnothing [mm]	Max. bordsbelastning [kg]
211-723D	RA-1600	280	560	25

Roundtest RA-1600

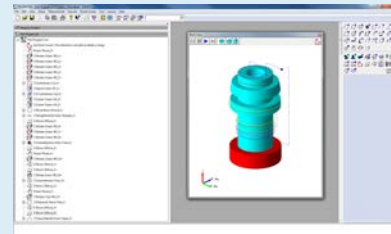


12AAF204

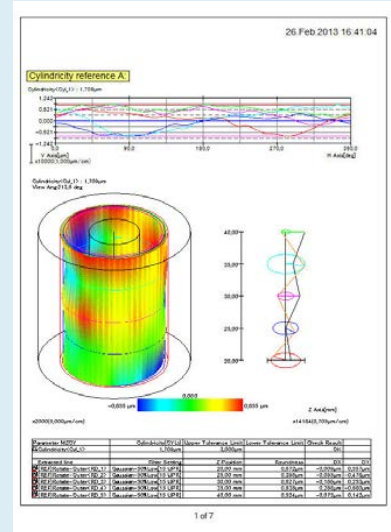


12AAF203

12AAF204



Mätmenyn



Resultatmeny



Läs mer i broschyren ROUNDTEST RA-1600

Roundtest RA-2200

Serie 211 - Rundhets-/Cylindricitetsmätsystem

Ett formmätsystem med hög noggrannhet för mätning av rundformsgeometrier såsom cylindricitet.

Roundtest RA-2200 erbjuder följande fördelar:

- Helt motoriserade axelrörelser.
- Rotationsbordets extremt höga rotationsnoggrannhet (0,02+0,00035H μm möjliggör förstklassiga formanalyser.
- Den användarvänliga programvaran ROUNDPAK ger dig enkel drag-och-släpp användning och har ett brett utbud av parametrar.
- ROUNDPAK har även lättanvänd detaljprogrammering och funktioner för singelmätning.
- Ett brett sortiment av mätspetsar ger maximal flexibilitet.
- Autofunktion för enkel och snabb förcentering av arbetsstycket.

Ett brett utbud av modeller för alla tänkbara applikationer.

RA-2200DS/DH: Modellerna är standardutrustade med en navigeringsfunktion som snabbt och enkelt guidar operatören genom centerings- och nivelleringsarbetet. Dessa modeller är utrustade med DAT-funktionen (Digital Adjustment Table).

RA-2200AS/AH: Modellerna är standardutrustade med ett automatiskt centerande och nivellerande rotationsbord, vilket avlastar operatören från detta arbete. Dessa modeller är utrustade med AAT-funktionen (Automatic Adjustment Table).

Tekniska data

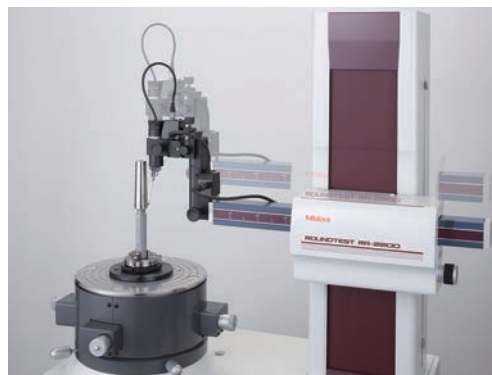
Rotationsbord	
Rotationsnoggrannhet	Radiell: (0,02+0,00035H) μm H: Måthöjd från rotationsbordets yta (mm) Axiell: (0,02+0,00035X) μm X: Radiellt avstånd från centrum (mm)
Rotationshastighet	2, 4, 6, 10 v/min
Max. mätbar \varnothing	300 mm
Max. arbetsstycks \varnothing	580 mm
Max. bordsbelastning	30 kg
Centeringsområde	DS / DH: ± 5 mm AS / AH: ± 3 mm
Nivelleringsområde	$\pm 1^\circ$
Vertikal kolumn	
Max. mätbar höjd	AS / DS : 300 mm AH / DH: 500 mm från rotationsbordets yta
Max. mätdjup	85 mm (min inv. diameter : 32 mm) 50 mm (min inv. diameter : 7 mm)
Rakhet	AS / DS : 0,1 μm / 100 mm AS / DS : 0,15 μm / 300 mm AH / DH: 0,25 μm / 500 mm
Parallellitet med bordets axel	AS / DS : 0,7 μm / 300 mm AH / DH: 1,2 μm / 500 mm
Horisontell axel	
Rakhet	0,7 μm / 150 mm
Rätvinklighet med bordets axel	1 μm / 150 mm
Programvara	ROUNDPAK FORMTRACEPAK-AP (tillval för ytjämnhetsmätning)
Specialtillbehör	Övriga standard- och specialtillbehör listas senare i detta avsnitt med tillbehör och mätspetsar

Specialtillbehör

Nr.	Beteckning
12AAF203	Hållare för dubbellängdsmätspets
12AAF204	Hållare för mätspets för stora diametrar
12AAK110	Vibrationsdämpning
12AAK120	Skärmhållare, för vibrationsdämpning 12AAK120
12AAL019	Sidobord
12AAY644	Ytjämnhetsdetektor
211-014	Trebackars chuck, UD: 2-78mm, ID: 25-68mm
211-031	Mikrochuck, UD: 0,1-1,5mm
211-032	Snabbchuck, UD: 1-79mm, ID: 16-69 mm
211-045	Fixtur för kontroll av förstoring, för Roundtest
356038	Tillsatsbord för låga arbetsstycken, för Roundtest
K551134	Eco-fix fixtur/uppspänningselement, Eco-fix kit Form L, 82 element



RA-2200AS

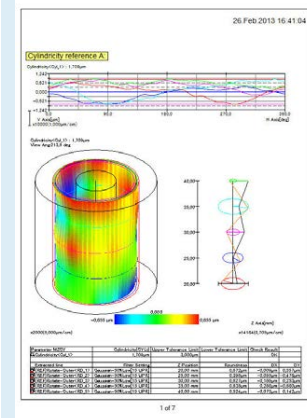
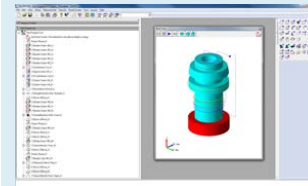
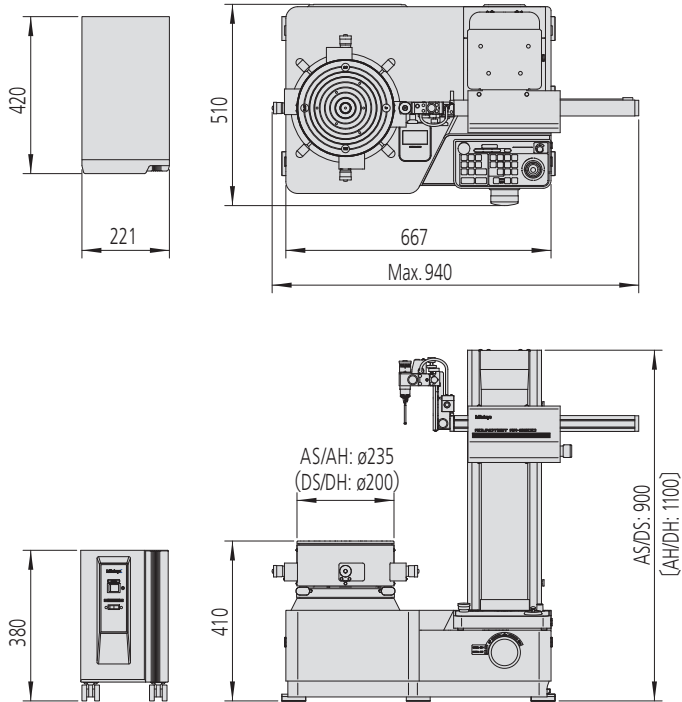


Automatisk mätning

Roundtest RA-2200

Nr.	Modell	Centrering/nivelleringsjustering 1*	Vertikal förflyttning	Max. mätbar Ø [mm]	Max. arbetsstycks Ø [mm]	Max. bordsbelastning [kg]
211-511D	RA-2200AS	AAT	300 mm	300	580	30
211-512D	RA-2200AH	AAT	500 mm	300	580	30
211-513D	RA-2200DS	DAT	300 mm	300	580	30
211-515D	RA-2200DH	DAT	500 mm	300	580	30

1* AAT : Automatiskt justerat bord
 DAT : Digitalt justerbart bord



ROUNDPAK
 Lättanvänt men ändå fyllt med parametrar och analysfunktioner.



Läs mer i broschyren ROUNDTEST RA-2200

Roundtest RA-H5200

Serie 211 - Högprensions Rundhets-/Cylindricitetsmätsystem

Detta är ett formmätsystem utvecklat för att kombinera noggrannhet i världsklass med hög användarvänlighet och stora analysmöjligheter.

Roundtest RA-H5200 erbjuder följande fördelar:

- Inbyggd vibrationsdämpning för bästa möjliga mätförhållanden.
- Stort mätområde och hög maxbelastning.
- Den användarvänliga programvaran ROUNDPAK ger dig enkel drag-och-släpp användning och har ett brett utbud av parametrar.
- ROUNDPAK har även lättanvänd detaljprogrammering och funktioner för singelmätning.
- A.A.T. (Automatic Adjustment Table) ger helt automatisk centrerung och nivellering.
- Autofunktion för enkel och snabb förcentrerung av arbetsstycket.

Tekniska data

Rotationsbord	
Rotationsnoggrannhet	Radiell: (0,02+0,00035H) µm H: Måthöjd från rotationsbordets yta (mm) Axiell: (0,02+0,00035X) µm X: Radiellt avstånd från centrum (mm)
Rotationshastighet	2, 4, 6, 10 v/min Autocentrering: 20 v/min
Max. mätbar Ø	400 mm
Max. arbetsstycks Ø	680 mm
Max. bordsbelastning	80 kg utan autocentrering 65 kg
Centreringsområde	±5 mm
Nivelleringsområde	±1°
Vertikal kolumn	
Max. mätbar höjd	AS : 350 mm AH : 550 mm från rotationsbordets yta
Max. mätdjup	85 mm (min inv. diameter : 32 mm) 50 mm (min inv. diameter : 7 mm)
Rakhet	AS / AH : 0,05 µm / 100 mm AS : 0,14 µm / 350 mm AH : 0,2 µm / 550 mm
Parallellitet med bordets axel	AS : 0,2 µm / 350 mm AH : 0,32 µm / 550 mm
Horisontell axel	
Rakhet	0,4 µm / 200 mm
Rätvinklighet med bordets axel	0,5 µm / 200 mm
Programvara	ROUNDPAK FORMTRACEPAK-AP (tillval för ytjämnhetsmätning)
Specialtillbehör	Övriga standard- och specialtillbehör listas senare i detta avsnitt med tillbehör och mätspetsar

Specialtillbehör

Nr.	Beteckning
12AAF203	Hållare för dubbellängdsmätspets
12AAF204	Hållare för mätspets för stora diametrar
12AAF205	Hållare med tredubbel längd för extra djupa hål
12AAL019	Sidobord
12AAY644	Ytjämnhetsdetektor
211-014	Trebackars chuck, UD: 2-78mm, ID: 25-68mm
211-031	Mikrochuck, UD: 0,1-1,5mm
211-032	Snabbchuck, UD: 1-79mm, ID: 16-69 mm
211-045	Fixtur för kontroll av förstoring, för Roundtest
K551134	Eco-fix fixtur/uppspänningselement, Eco-fix kit Form L, 82 element



Dimensioner



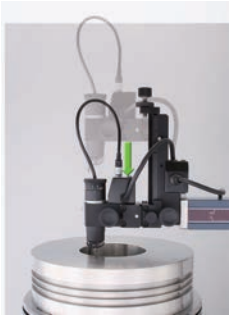
Mycket noggrant rotationsbord med automatisk centrerung/nivellering (AAT)

Rotationsbordets höga prestanda har uppnåtts genom exceptionellt noggrann tillverkning av de kritiska komponenterna samt luftlager med extra hög noggrannhet vilket ger högsta möjliga stabilitet. Det har resulterat i att rotationsnoggrannheten, själva grunden i ett Roundtest mätsystem, ligger i absolut världsklass med 0,02+0,00035H µm.

Nr.	Modell	Centrerung/nivellering justering 1*	Vertikal förflyttning	Max. mätbar Ø [mm]	Max. arbetsstycks Ø [mm]	Max. bordsbelastning [kg]
211-531D	RA-H5200AS	AAT	350 mm	400	680	65
211-532D	RA-H5200AH	AAT	550 mm	400	680	65

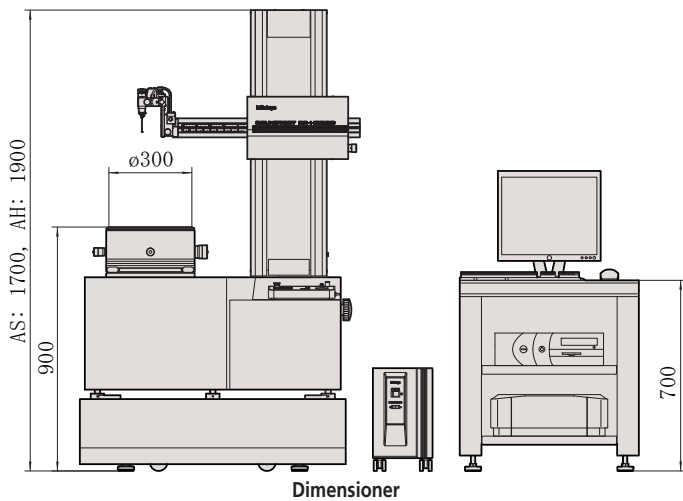
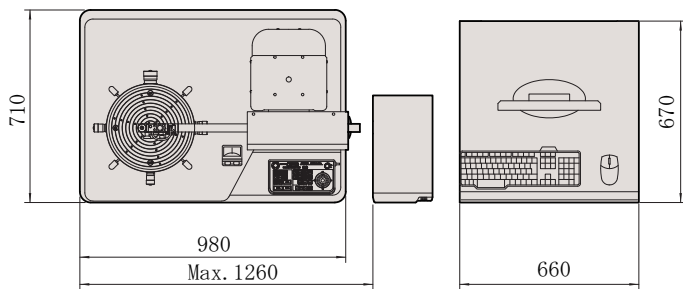
1*AAT : Automatiskt justerat bord

Roundtest RA-H5200

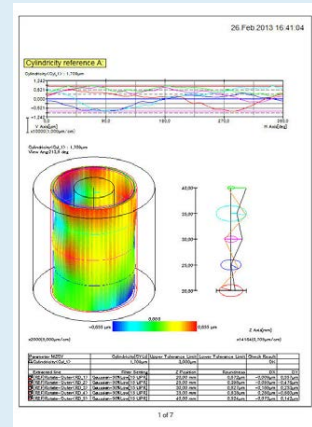
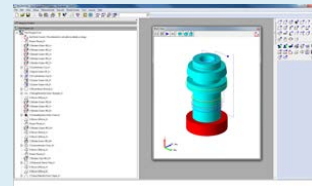
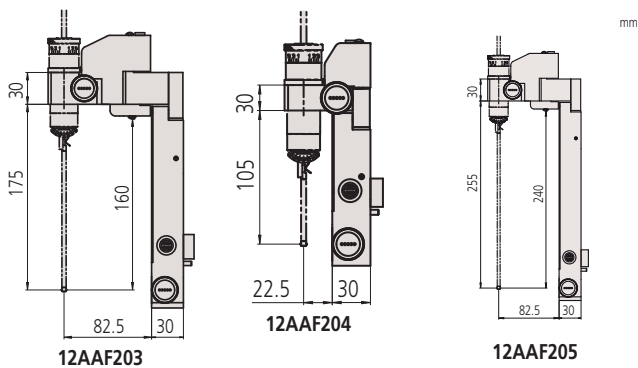


Skjutbar hållare för pickupenheten som standard

Hållaren för pickupenheten är utrustad med en skjutbar mekanism, vilket möjliggör förenklad mätning av ett arbetsstycke med djupt hål och tjocka väggar, vilket har varit svårt att mäta med en konventionell standarm. Skjutbarhet: 112 mm.



Dimensioner



ROUNDPAK
Lättanvänt men ändå fyllt med parametrar och analysfunktioner.



211-014



211-032



211-031



211-045



Läs mer i broschyren ROUNDTEST RA-H5200

Roundtest Extreme RA-2200CNC

Serie 211 - Högprensions Rundhets-/Cylindricitetsmätsystem

Detta är ett CNC-system som kombinerar hög noggrannhet med automatisk CNC-styrd mätning.

Roundtest Extreme RA-2200CNC erbjuder följande fördelar:

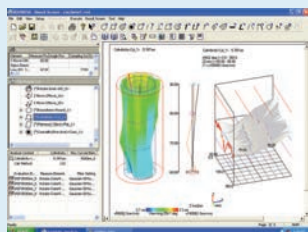
- CNC-styrt mätsystem med förflyttning i steg om 1°.
- Rotationsbordets höga rotationsnoggrannhet (0,02+0,00035H µm, ger möjlighet till mätning av planhet med hög noggrannhet som tillägg till rundhets- och cylindricitetsmätning.
- Den användarvänliga programvaran ROUNDPAK ger dig enkel drag-och-släpp användning och har ett brett utbud av parametrar.
- ROUNDPAK har även lättanvänd detaljprogrammering och funktioner för singelmätning.
- A.A.T. (Automatic Adjustment Table) ger helt automatisk centrering och nivellering.

Tekniska data

Rotationsbord	
Rotationsnoggrannhet	Radiell: (0,02+0,00035H) µm H: Måthöjd från rotationsbordets yta (mm) Axiell: (0,02+0,00035X) µm X: Radiellt avstånd från centrum (mm)
Rotationshastighet	2, 4, 6, 10 v/min
Max. mätbar Ø	256 mm
Max. arbetsstycks Ø	580 mm
Max. bordsbelastning	30 kg
Centreringsområde	±3 mm
Nivelleringsområde	±1°
Vertikal kolumn	
Max. mätbar höjd	AS : 300 mm AH : 500 mm från rotationsbordets yta
Max. mätdjup	104 mm (min inv. diameter : ø32 mm) 26 mm (min inv. diameter : ø12,7 mm)
Rakhet	AS / AH : 0,1 µm / 100 mm AS : 0,15 µm / 300 mm AH : 0,25 µm / 500 mm
Parallellitet med bordets axel	AS : 0,7 µm / 300 mm mm AH : 1,2 µm / 500 mm
Horisontell axel	
Rakhet	0,7 µm / 150 mm
Rätvinklighet med bordets axel	1 µm / 150 mm
Programvara	ROUNDPAK FORMTRACEPAK-AP (tillval för ytjämnhetsmätning)

Specialtillbehör

Nr.	Beteckning
12AAK110	Vibrationsdämpning
12AAK120	Skärmhållare, för vibrationsdämpning 12AAK120
12AAL019	Sidobord
12AAX859	Ytjämnhetsdetektor; 0,75 mN, för Roundtest RA PLUS-serien
12AAX861	Ytjämnhetsdetektor; 4 mN, för Roundtest RA PLUS-serien
K551134	Eco-fix fixtur/uppspanningselement, Eco-fix kit Form L, 82 element



ROUNDPAK

Full uppsättning av parametrar och analysfunktioner, ändå mycket enkelt att använda.



Läs mer i produktbroschüren ROUNDTEST RA-2200



RA-2200 CNC
+ vibrationsdämpning [12AAK110]
och sidobord [12AAL019]

Nr.	Modell	Centrering/nivellering justering 1*	Vertikal förflyttning	Max. mätbar Ø [mm]	Max. arbetsstycksdiameter [mm]	Max. bordsbelastning [kg]
211-517D	RA-2200CNC AS	AAT	300 mm	256	580	30
211-518D	RA-2200CNC AH	AAT	500 mm	256	580	30

1*AAT : Automatiskt justerat bord

Roundtest Extreme RA-H5200CNC

Serie 211 - Högprensions Rundhets-/Cylindricitetsmätsystem

Detta är ett CNC-system som kombinerar hög noggrannhet med automatisk CNC mätning vilket ger betydligt förbättrad produktivitet och effektivitet.

Roundtest Extreme RA-H5200CNC erbjuder följande fördelar:

- Inbyggd vibrationsdämpning för bästa möjliga mätförhållanden.
- Snabb, operatörfri mätning med högsta noggrannhet.
- Den användarvänliga programvaran ROUNDPAK ger dig enkel drag-och-släpp användning och har ett brett utbud av parametrar.
- ROUNDPAK har även lättanvänd detaljprogrammering och funktioner för singelmätning.
- A.A.T. (Automatic Adjustment Table) ger helt automatisk centrering och nivellering.
- Autofunktion för enkel och snabb förcentrering av arbetsstycket.



RA-H5200CNC+ sidobord [12AAL019]

Nr.	Modell	Centrering/nivellering justering 1*	Vertikal förflyttning	Max. mätbar Ø [mm]	Max. arbetsstycksdiame-ter [mm]
211-533D	RA-H5200CNC AS	AAT	350 mm	356	680
211-534D	RA-H5200CNC AH	AAT	550 mm	356	680

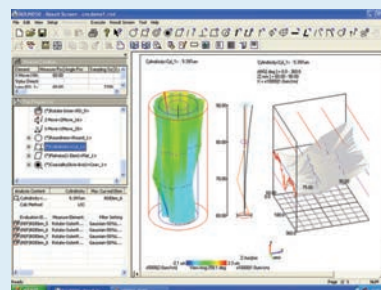
1*AAT : Automatiskt justerat bord

Tekniska data

Rotationsbord	
Rotationsnoggrannhet	Radiell: (0,02+0,00035H) µm H: Måthöjd från rotationsbordets yta (mm) Axiell: (0,02+0,00035X) µm X: Radiellt avstånd från centrum (mm)
Rotationshastighet	2, 4, 6, 10 v/min Autocentrering: 20 v/min
Max. mätbar Ø	356 mm
Max. arbetsstycks Ø	680 mm
Max. bordsbelastning	80 kg utan autocentrering 65 kg
Centreringsområde	±5 mm
Nivelleringsområde	±1°
Vertikal kolumn	
Max. mätbar höjd	AS : 350 mm AH: 550 mm från rotationsbordets yta
Max. mätdjup	104 mm (min inv. diameter : ø32 mm) 26 mm (min inv. diameter : ø12,7 mm)
Parallellitet med bordets axel	AS : 0,2 µm / 350 mm AH : 0,32 µm / 550 mm
Horisontell axel	
Rakhet	0,4 µm / 200 mm
Rätvinklighet med bordets axel	0,5 µm / 200 mm
Programvara	ROUNDPAK FORMTRACEPAK-AP (tillval för ytjämnhetsmätning)
Specialtillbehör	Övriga special- och standardtillbehör listas längre fram i detta kapitel

Specialtillbehör

Nr.	Beteckning
12AAL019	Sidobord
12AAX859	Ytjämnhetsdetektor; 0,75 mN, för Roundtest RA PLUS-serien
12AAX861	Ytjämnhetsdetektor; 4 mN, för Roundtest RA PLUS-serien
K551134	Eco-fix fixtur/uppspänningselement, Eco-fix kit Form L, 82 element



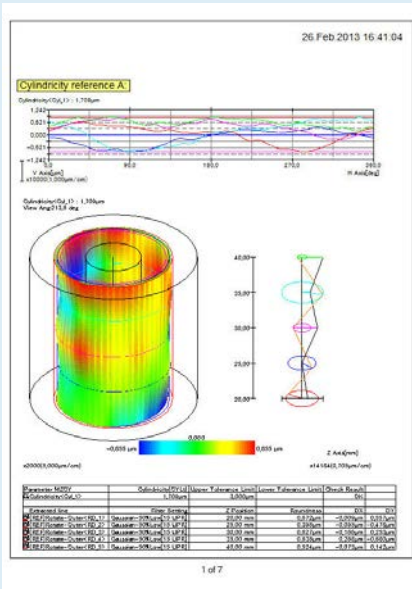
ROUNDPAK

Lättanvänt men ändå fyllt med parametrar och analysfunktioner.

Roundtest Extreme RA-6000CNC

Tekniska data

Rotationsbord	
Rotationsnoggrannhet	Radiell: (0,05+0,0006H)µm H: Måthöjd från rotationsbordets yta (mm) Axiell: (0,05+0,0006X) µm X: Radiellt avstånd från centrum (mm)
Rotationshastighet	2, 4, 6 v/min
Centreringsområde	±5 mm
Nivelleringsområde	±1°
Vertikal kolumn	
Max. mätbar höjd	1050 mm



ROUNDPAK

Lättanvänt men ändå fyllt med parametrar och analysfunktioner.

Serie 211 – Stort Rundhets-/Cylindricitetssystem

Detta är ett helautomatiskt, CNC-styrt formmättningsinstrument för tunga detaljer med hög precision.

Roundtest Extreme RA-6000CNC ger er följande fördelar:

- Stort mätområde på 1050mm för långa arbetsstycken
- Prob med stort område möjliggör mätning av formparametrar på arbetsstycken med stora diametrar
- Maximal lastkapacitet på 350kg för tunga och stora arbetsstycken
- Mycket noggranna mätningar av stora arbetsstycken
- Helautomatisk mätning ger snabb och korrekt bearbetning
- ROUNDPAK har även lättanvänd detaljprogrammering och funktioner för singelmätning
- Automatiskt centrerande och nivellerande rotationsbord levereras som standard, vilket avlastar operatören från detta arbete



Nr.	Centrering/nivelleringsjustering 1*	Modell	Vertikal förflyttning	Max. mätbar Ø [mm]	Max. arbetsstycksdiameter [mm]	Max. bordsbelastning [kg]
211-591-11	AAT	RA-6000CNC	1050 mm	880	900	350

1*AAT : Automatiskt justerat bord

Roundtracer Flash

Serie 211 - Formmätinstrument

Roundtracer Flash är ett flexibelt, snabbt och exaktoptiskt mätsystem. Instrumentet är en bra lösning för noggrann kvalitetskontroll i ett mättrum såväl som ute i produktionsmiljön.

Roundtracer Flash erbjuder följande fördelar:

- Dimensions-, positions- och formanalys i statiskt eller dynamiskt läge.
- Bildsensorer integrerade i ett fast läge över produktstrukturen för att täcka hela mätområdet.
- Mindre mekanisk påfrestning
- Side-by-side 2D-bildarkitektur
- Kort cykeltid
- Aktivering av mätcykel med ett klick
- Grafiskt användargränssnitt via pekskärm
- Enkel laddning av detaljer
- Gäng- och kamaxelmätfunktion



Roundtracer Flash med tillvalet pivotarm

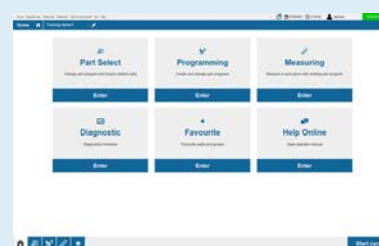
Nr.	Modell	Mätområde Z-axel mm [mm]	Mätområde Ø [mm]
211-581-01MEU	Roundtracer Flash S100	100	60
211-583-01MEU	Roundtracer Flash S300	300	60

Tekniska data

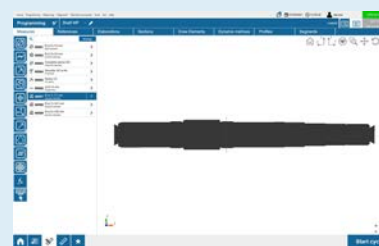
Mätområde Z-axel mm	100 / 300 mm
Mätområde Ø [mm]	60
Max. bordsbelastning	6 kg

Specialtillbehör

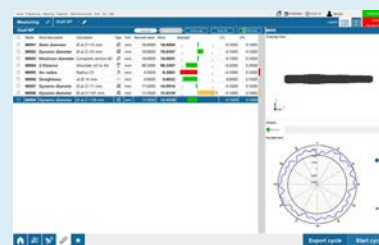
Nr.	Beteckning
12AAX422MEU	3-backarschuck inkl. skافتset
12AAX423MEU	Fästplatta inkl. skافتset
12AAX424MEU	6-backarschuck inkl. skافتset
12AAX425MEU	Pivotarm för skärmen, för Roundtracer Flash
12AAX426MEU	Industriellt tangentbord, för Roundtracer Flash
12AAX427MEU	Verifieringsmaster för S100, för Roundtracer Flash
12AAX429MEU	Verifieringsmaster för S300, för Roundtracer Flash



Hemskärm



Programmeringsskärm



Resultatskärm

Roundtracer Extreme RTX-605-A

Tekniska data

Rotationsbord	
Rotationsnoggrannhet	Radiell : (0,02+0,00035H) μm H: Måthöjd (mm) Axiell : (0,02+0,00035R) μm R: Måtradie (mm)
Max. bordsbelastning [kg]	60
Vertikal kolumn	
Max. måthöjd	500 mm



Formmätning



Konturmätning



Ytjämnhetsmätning

Serie 211 - Formmätinstrument

Fullständigt CNC-styrt rundhetsmätsystem med dramatiskt förbättrad mätflexibilitet, mätgenomströmning och reproducerbarhet för mätresultat.

Ett helt nytt system som kan kombinera form-, kontur- och ytjämnhetsmätning till en enhet.

Roundtracer Extreme erbjuder följande fördelar:

- 3 i 1
- Motoriserad detektorrörelse
- Mätspetspositionering
- Hög mätkapacitet
- Hög reproducerbarhet och repeterbarhet
- Utökade, valbara mätfunktioner som kontur och ytjämnhet och spiralmätning

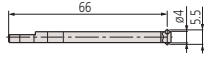
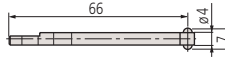
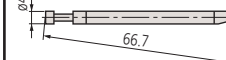
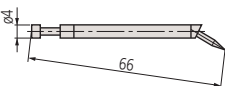
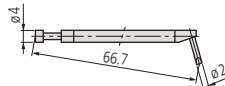
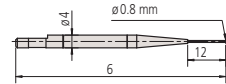
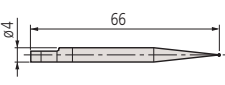
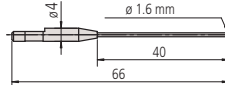
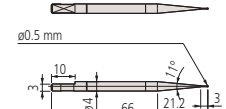
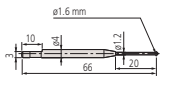
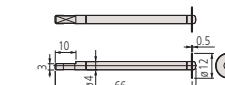
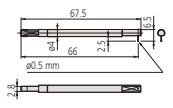
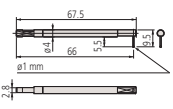
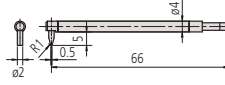
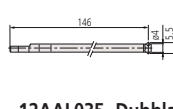

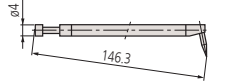
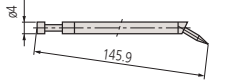
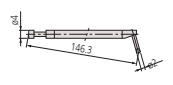
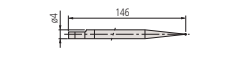
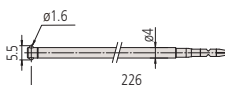
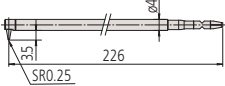
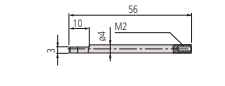
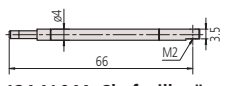
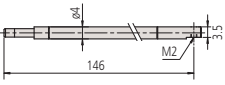


Nr.	Modell	Centrering/nivelleringsjustering 1*	Vertikal förflyttning	Max. arbetsstycks \varnothing [mm]	Max. mätbar \varnothing [mm]	Max. bordsbelastning [kg]
211-552-12	RTX-605-A	AAT	550mm	680	328	60

1*AAT : Automatiskt justerat bord

Specialmätspetsar till Roundtest

Utbytbara mätspetsar för RA-10, RA-120, RA-120P, RA-1600, RA-2200, RA-H5200

 <p>12AAL021 - Standardtyp ø 1,6mm hårdmetall</p>	 <p>12AAL022 - Spår ø 3 mm hårdmetall</p>	 <p>12AAL023 - Djupa spår R 0,25 mm safir</p>
 <p>12AAL024 - Hörn R 0,25 mm safir</p>	 <p>12AAL025 - Skärmärken R 15 mm hårdmetall</p>	 <p>12AAL026 - Små hål ø 0,8 mm hårdmetall</p>
 <p>12AAL027 - Små hål ø 1 mm hårdmetall</p>	 <p>12AAL028 - Små hål ø 1,6 mm hårdmetall</p>	 <p>12AAL029 - Extra små hål ø 0,5 mm hårdmetall</p>
 <p>12AAL030 - ø 1,6 mm kula ø 1,6 mm hårdmetall</p>	 <p>12AAL031 - Tallrik ø 12 mm</p>	 <p>12AAL032 - Vev ø 0,5 mm hårdmetall</p>
 <p>12AAL033 - Vev ø 1 mm hårdmetall</p>	 <p>12AAL034 - Plan yta hårdmetall</p>	 <p>12AAL035 - Dubbla längden ø 1,6 mm hårdmetall</p>
 <p>12AAL036 - Dubbla längden spår ø 3 mm hårdmetall</p>	 <p>12AAL037 - Dubbla längden djupa spår R 0,25 mm safir</p>	 <p>12AAL038 - Dubbla längden hörn R 0,25 mm safir</p>
 <p>12AAL039 - Dubbla längden skärmärken R 15 mm hårdmetall</p>	 <p>12AAL040 - Dubbla längden små hål ø 1 mm hårdmetall</p>	 <p>12AAL041 - Tredubbla längden ø 1,6 mm hårdmetall</p>
 <p>12AAL042 - Tredubbla längden djupa spår R 0,25 mm safir</p>	 <p>12AAL043 - Skaft till mätspets För montering av M2 CMM-mätspets</p>	 <p>12AAL044 - Skaft till mätspets spår För montering av M2 CMM-mätspets</p>
 <p>12AAL045 - Skaft till mätspets dubbla längden spår För montering av M2 CMM-mätspets</p>		

Standardtillbehör

Nr.	Beteckning
12AAL021	Mätspets standardtyp

Specialtillbehör

Nr.	Beteckning
12AAL022	Mätspets för mindre spår, Ø3 mm, hårdmetall
12AAL023	Mätspets för djupa spår, R 0,25 mm, Safir
12AAL024	Mätspets för hörn, R 0,25 mm, Safir
12AAL025	Mätspets för skärmärken, R 15 mm, hårdmetall
12AAL026	Mätspets för små hål, Ø0,8 mm, hårdmetall
12AAL027	Mätspets för små hål, Ø1 mm, hårdmetall
12AAL028	Mätspets för små hål, Ø1,6 mm, hårdmetall
12AAL029	Mätspets för extra små hål, Ø0,5 mm, hårdmetall
12AAL030	Mätspets kula, Ø1,6 mm, hårdmetall
12AAL031	Tallriksmätspets, Ø12 mm
12AAL032	Mätspets för vev, Ø0,5 mm, hårdmetall
12AAL033	Mätspets för vev, Ø1 mm, hårdmetall
12AAL034	Mätspets för plana ytor, hårdmetall
12AAL035	Mätspets 2X-längd standardtyp, Ø1,6 mm, hårdmetall*1
12AAL036	Mätspets 2X-längd för spår, Ø3 mm, hårdmetall*1
12AAL037	Mätspets 2X-längd för djupa spår, R 0,25 mm, Safir*1
12AAL038	Mätspets 2X-längd för djupa spår, R 0,25 mm, Safir*1
12AAL039	Mätspets 2X-längd typ för skärmärken, R 15 mm, hårdmetall*1
12AAL040	Mätspets 2X-längd typ för små hål, Ø1 mm, hårdmetall*1
12AAL041	Mätspets 3X-längd standardtyp, Ø1,6 mm, hårdmetall*2
12AAL042	Mätspets 3X-längd typ för djupa spår, R 0,25 mm, Safir*2
12AAL043	Skaft till mätspets, För montering av M2 CMM-mätspets
12AAL044	Skaft till mätspets för spår, För montering av M2 CMM-mätspets
12AAL045	Skaft till mätspets 2X-längd typ för spår, för montering på M2-CMM mätspets*1

*1 Ej tillgängligt till RA-10, RA-120, RA-120P

*2 Mätning kan endast utföras i vertikal riktning



Specialmätspetsar till Roundtest

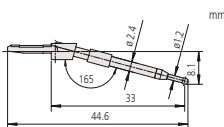
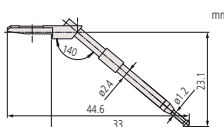
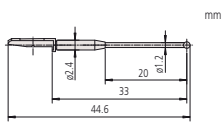
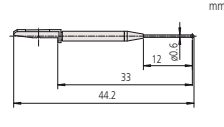
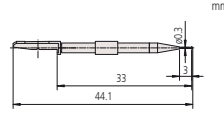
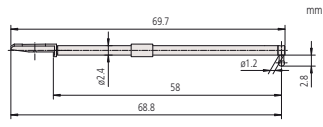
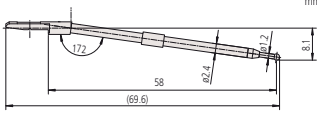
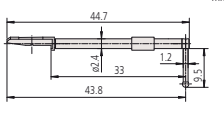
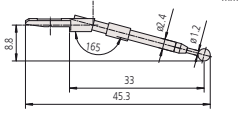
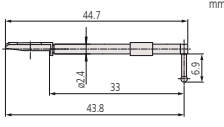
Utbytbara mätspetsar för RA-2200CNC, RA-H5200CNC, RA-6000CNC

Standardtillbehör

Nr.	Beteckning
12AAE301	Mätspets standardtyp för CNC, Ø1,6 mm, hårdmetall
12AAE302	Mätspets för plana ytor för CNC, Ø1,6 mm, hårdmetall

Specialtillbehör

Nr.	Beteckning
12AAE303	Mätspets kula för CNC, Ø1,6 mm, hårdmetall
12AAE304	Mätspets kula för CNC, Ø0,8 mm, hårdmetall
12AAE305	Mätspets kula för CNC, Ø0,5 mm, hårdmetall
12AAE306	Mätspets för djupa hål, Ø1,6 mm, hårdmetall
12AAE307	Mätspets för djupa hål, Ø1,6 mm, hårdmetall
12AAE308	Mätspets för djupa spår, Ø1,6 mm, hårdmetall
12AAE309	Mätspets för mindre spår, Ø3,0 mm, hårdmetall
12AAE310	Mätspets för spår, Ø1,6 mm, hårdmetall

 <p>12AAE301 - Standard Ø 1,6 mm hårdmetall</p>	 <p>12AAE302 - Plan yta Ø 1,6 mm hårdmetall</p>	 <p>12AAE303 - Ø 1,6 mm kula Ø 1,6 mm hårdmetall</p>
 <p>12AAE304 - Ø 0,8 mm kula Ø 0,8 mm hårdmetall</p>	 <p>12AAE305 - Ø 0,5 mm kula Ø 0,5 mm hårdmetall</p>	 <p>12AAE306 - Djupa hål Ø 1,6 mm hårdmetall</p>
 <p>12AAE307 - Djupa hål Ø 1,6 mm hårdmetall</p>	 <p>12AAE308 - Djupa spår Ø 1,6 mm hårdmetall</p>	 <p>12AAE309 - Spår Ø 3 mm hårdmetall</p>
 <p>12AAE310 - Spår Ø 1,6 mm hårdmetall</p>		

Specialtillbehör till Roundtest

Specialtillbehör till Roundtest och Roundtest Extreme

Tillsatsbord för låga arbetsstycken

Nr.	Beskrivning
356038	Används för mätning av arbetsstycken vars diameter är 40 mm eller mindre och vars höjd är 20 mm eller mindre

Chuck - Snabbchuck

Denna chuck är användbar för mätning av små arbetsstycken. Enkel uppspänning med den lettrade ringen.

Nr.	Greppvidd [mm]	Utvändiga dimensioner [mm]
211-032.	Invändiga backar: ID = \varnothing 16 - 69 Utvändiga backar: UD = \varnothing 1 - 79	\varnothing 118 x 41

Snabbchuck

Denna chuck är användbar för mätning av små arbetsstycken. Enkel uppspänning med den lettrade ringen.

Nr.	Greppvidd [mm]	Utvändiga dimensioner [mm]
211-031.	Invändig back: \varnothing 0,1 - 1,5	\varnothing 118 x 48,5

Chuck - Trebackarschuck (med nyckel)

Nr.	Greppvidd [mm]	Utvändiga dimensioner [mm]
211-014	Invändiga backar: ID = \varnothing 25 - 68 Invändiga backar: UD = \varnothing 2 - 35 Utvändiga backar: UD = \varnothing 35 - 78	\varnothing 157 x 70,6

Cylindrisk vinkel

Nr.	Cylindricitet [μ m]	Vinkelräthet [μ m]	Rakhet [μ m]
350850	2	3	1

Passbitssats för kalibrering

Nr.	Beskrivning
997090	Standardtillbehör till RA-2200 och RA-2200CNC Standardtillbehör till RA-H5200 och RA-H5200CNC

Fixtur för kontroll av förstoring

Nr.	Upplösning [μ m]
211-045	0,2

Nollpunktsdon

Nr.	Beskrivning
998382	Standardtillbehör till RA-1600, RA-2200 och RA-H5200

Vibrationsdämpning och tillbehör

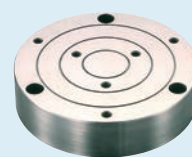
Nr.	Utvändiga dimensioner [mm]	Beskrivning
12AAK110	830 x 800 x 700	Vibrationsdämpning
12AAK120		Skärmhållare
12AAL019	660 x 670 x 700	Sidobord
178-024	640 x 470 x 660	Stativ för RA-2200 och RA-2200CNC
178-025	(BxDxH) 750 x 550 x 59 mm	För RA-2200 och RA-2200CNC



12AAK110 + 12AAK120



12AAK110 + 12AAL019



356038



211-032



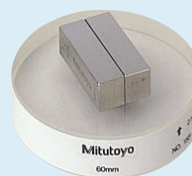
211-031



211-014



350850



997090



211-045



998382



178-025

Programvara USB Communication Tool (tillval)

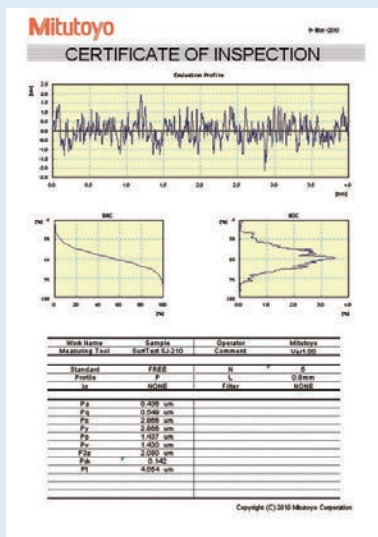
Specialtillbehör

Nr.	Beteckning
12AAD510	USB kabel
12AAH490	USB-kabel för SJ-500 / SV-2100
63AAA211	USB kommunikationskabel för SJ-210, längd 1800 mm

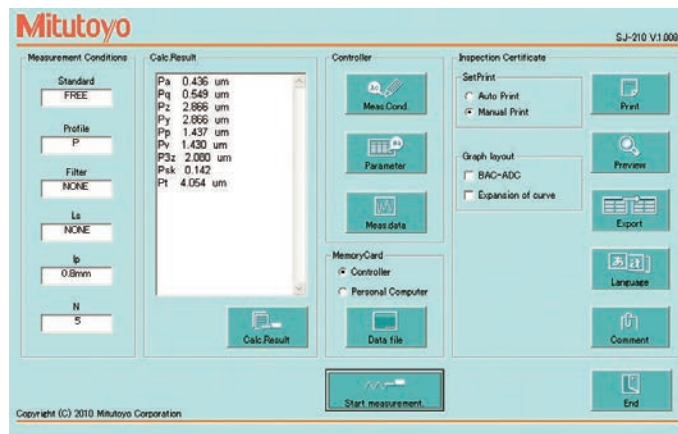
Serie 178 - Styrande programvara för SJ-serien, SV-2100

USB-Communication-Tool är en programvara för styrning av Surftest SJ-210 / SJ-310 / SJ-410 / SJ-500 och SV-2100

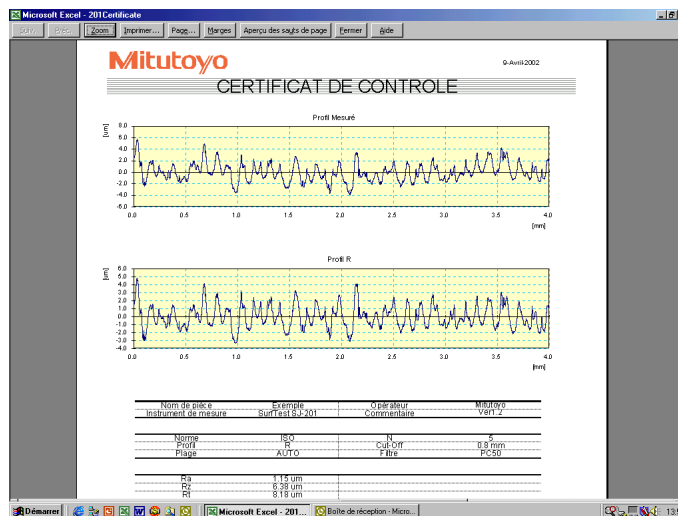
- Tillgänglig för gratis nedladdning på www.mitutoyo.se (kräver registrering).
- Microsoft® Excel®-baserad programvara för styrning av utrustningen och presentation och lagring av mätdata.
- Styrning av mätutrustningen
- Definiering av mätförutsättningar
- Grafisk visning av profilen
- Lagring av mätdata
- Dokumentation av mätresultat
- USB anslutningskabel krävs (specialtillbehör)



Protokoll från Microsoft® Excel®



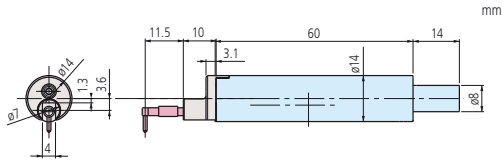
Inmatningsmeny för Surftest SJ serien



Protokoll från Microsoft® Excel® på 18 valbara språk som standard

Specialmätpetsar till Surftest och Formtracer Serie SV-C

Pickuper

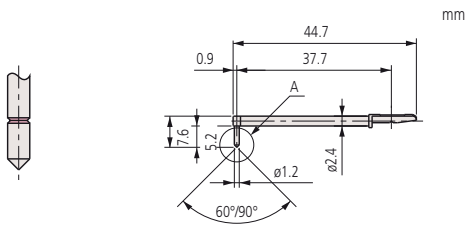


12AAG202 Pick-upförlängare 50 mm



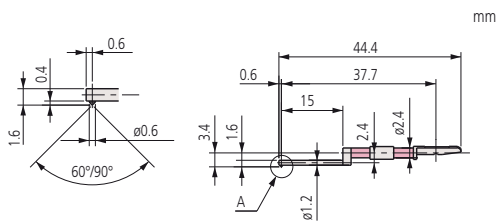
12AAG203 Pick-upförlängare 100 mm

Nr.	Mättryck		Inkl. mätpets
178-396-2	0,75mN	R2µm, 60°	12AAC731
178-397-2	4mN	R5µm, 90°	12AAB403



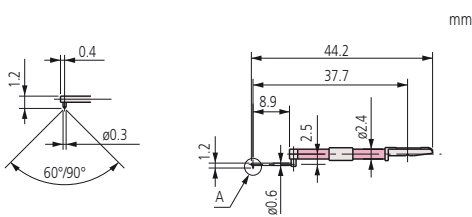
Standard

Nr.	Radie	Vinkel
12AAE882	1 µm	60°
12AAE924	1 µm	90°
12AAC731	2 µm	60°
12AAB403	5 µm	90°
12AAB415	10 µm	90°
12AAE883	250 µm	60°



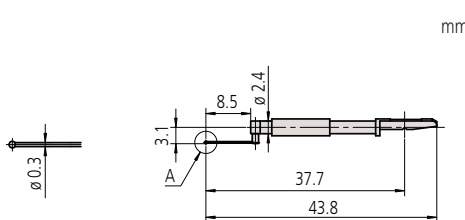
För små hål

Nr.	Radie	Vinkel
12AAC732	2 µm	60°
12AAB404	5 µm	90°
12AAB416	10 µm	90°



För extra små hål

Nr.	Radie	Vinkel
12AAC733	2 µm	60°
12AAB405	5 µm	90°
12AAB417	10 µm	90°

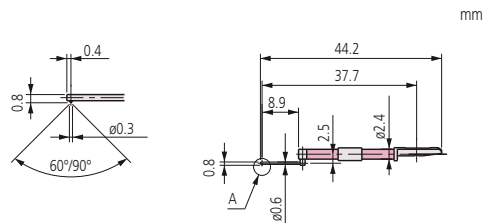


För extremt små hål

Nr.	Radie	Vinkel
12AAJ662	250 µm	-

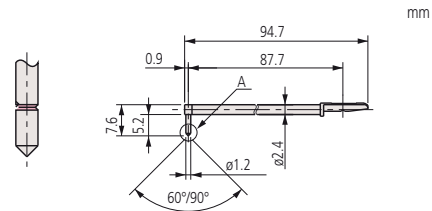
Specialmätpetsar till Surfrest och Formtracer Serie SV-C

Nr.	Radie	Vinkel
12AAC734	2 µm	60°
12AAB406	5 µm	90°
12AAB418	10 µm	90°



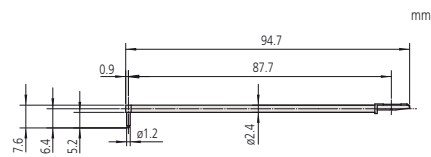
För extremt små hål

Nr.	Radie	Vinkel
12AAC740	2 µm	60°
12AAB413	5 µm	90°
12AAB425	10 µm	90°



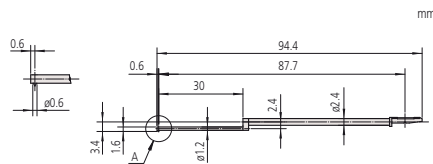
För djupa hål (dubbla längden)

Nr.	Radie	Vinkel
12AAE886	250 µm	60°



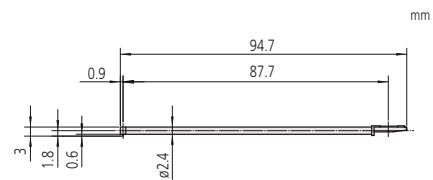
För rullande cirkulär vågighet (dubbla längden)

Nr.	Radie	Vinkel
12AAE892	2 µm	60°
12AAE908	5 µm	90°



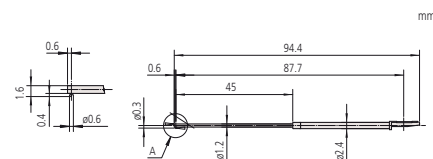
För små djupa hål (dubbla längden)

Nr.	Radie	Vinkel
12AAE898	2 µm	60°
12AAE914	5 µm	90°



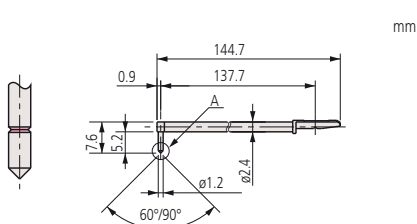
För djupa hål (dubbla längden)

Nr.	Radie	Vinkel
12AAE938	2 µm	60°
12AAE940	5 µm	90°



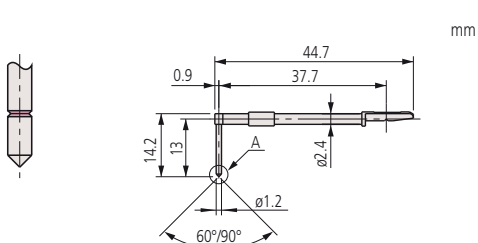
För små slitsade hål (dubbla längden)

Specialmätspetsar till Surftest och Formtracer Serie SV-C



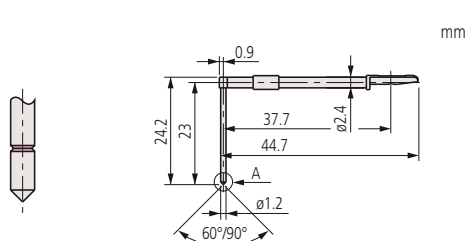
Nr.	Radie	Vinkel
12AAC741	2 µm	60°
12AAB414	5 µm	90°
12AAB426	10 µm	90°

För djupa hål (tredubbla längden)



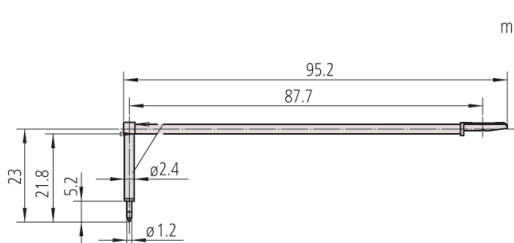
Nr.	Radie	Vinkel
12AAC735	2 µm	60°
12AAB409	5 µm	90°
12AAB421	10 µm	90°

För djupa spår 10 mm



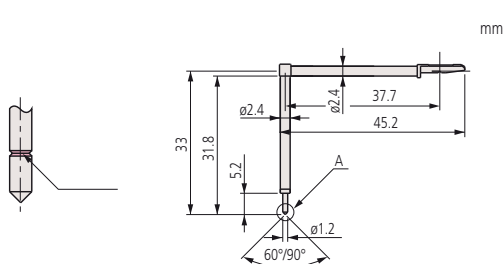
Nr.	Radie	Vinkel
12AAC736	2 µm	60°
12AAB408	5 µm	90°
12AAB420	10 µm	90°

För djupa spår 20 mm



Nr.	Radie	Vinkel
12AAE893	2 µm	60°
12AAE909	5 µm	90°

För djupa spår 20 mm (dubbla längden)

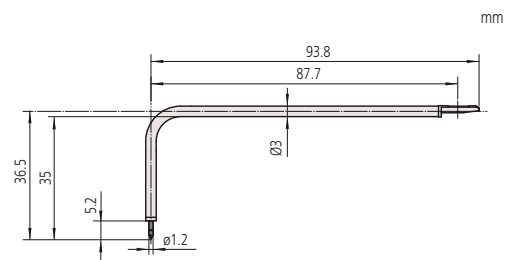


Nr.	Radie	Vinkel
12AAC737	2 µm	60°
12AAB407	5 µm	90°
12AAB419	10 µm	90°

För djupa spår 30 mm

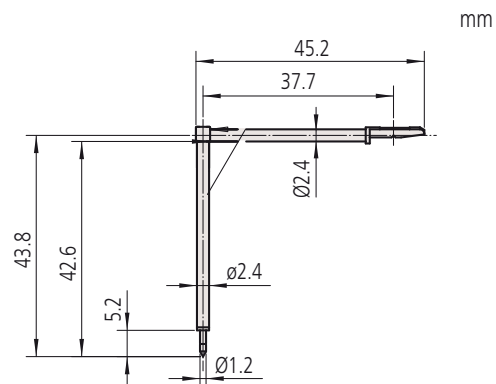
Specialmätpetsar till Surftest och Formtracer Serie SV-C

Nr.	Radie	Vinkel
12AAE894	2 µm	60°
12AAE910	5 µm	90°



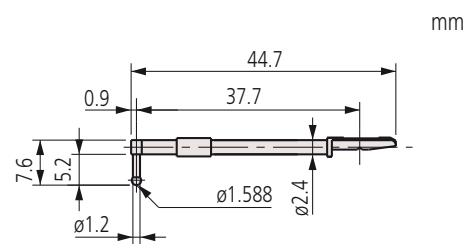
För djupa spår 30 mm (dubbla längden)

Nr.	Radie	Vinkel
12AAE895	2 µm	60°
12AAE911	5 µm	90°



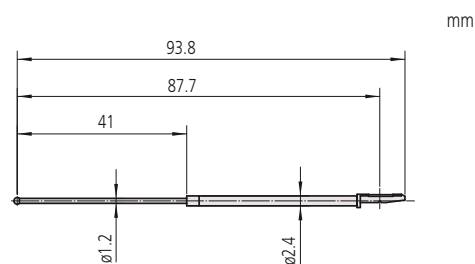
För djupa spår 40 mm

Nr.	Radie
12AAB338	0,8 mm



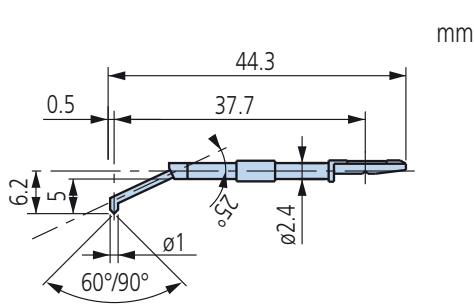
För rullande cirkulär vågighets ytjämnhet
(Ytnormal 178-611 krävs)

Nr.	Radie
12AAE884	0,8 mm



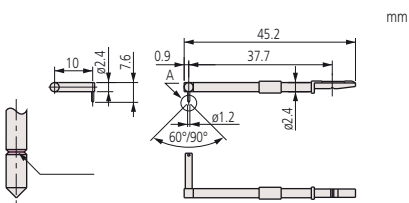
För rullande cirkulär vågighets ytjämnhet
dubbla längden (Ytnormal 178-611 krävs)

Specialmätspetsar till Surftest och Formtracer Serie SV-C



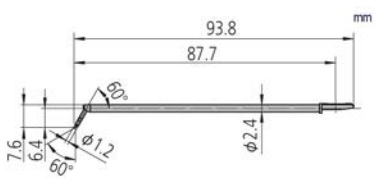
Nr.	Radie	Vinkel
12AAE899	2 μm	60°
12AAE915	5 μm	90°

För bottenhål



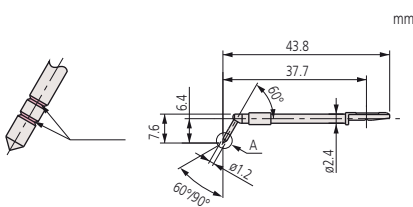
Nr.	Radie	Vinkel
12AAC739	2 μm	60°
12AAB412	5 μm	90°
12AAB424	10 μm	90°

För excentrisk arm



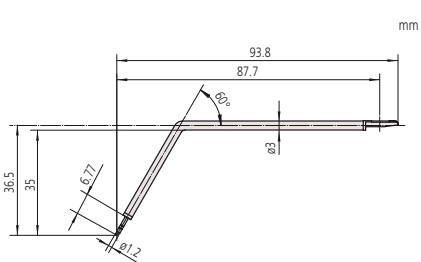
Nr.	Radie	Vinkel
12AAM601	2 μm	60°
12AAM603	5 μm	60°

För hörn



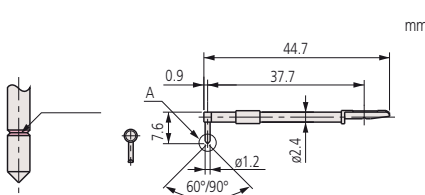
Nr.	Radie	Vinkel
12AAB339	2 μm	60°
12AAB410	5 μm	90°
12AAB422	10 μm	90°

För kuggflank



Nr.	Radie	Vinkel
12AAE896	2 μm	60°
12AAE912	5 μm	90°

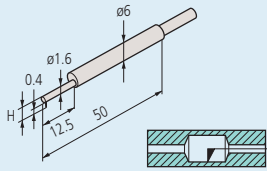
För kuggflank (dubbla längden)



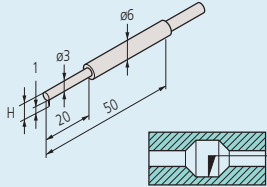
Nr.	Radie	Vinkel
12AAC738	2 μm	60°
12AAB411	5 μm	90°
12AAB423	10 μm	90°

För knivsegg

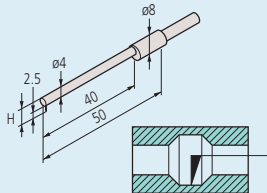
Tillval mätspetsar och armar till Contracer och Formtracer Serie SV-C



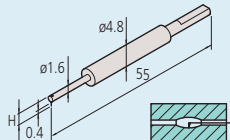
Små hål: 932693 / 12AAE873
Spetsform: Enkel egg / Kon
Spetsvinkel: 20° / 30°
Spetsradie: 25 µm / 25 µm
Spetsmaterial: Härdmetall / Härdmetall



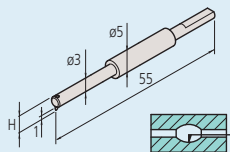
Små hål: 932694 / 12AAE874
Spetsform: Enkel egg / Kon
Spetsvinkel: 20° / 30°
Spetsradie: 25 µm / 25 µm
Spetsmaterial: Härdmetall / Härdmetall



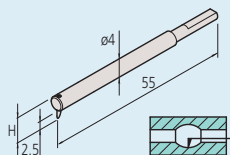
Små hål: 932695 / 12AAE875
Spetsform: Enkel egg / Kon
Spetsvinkel: 20° / 30°
Spetsradie: 25 µm / 25 µm
Spetsmaterial: Härdmetall / Härdmetall



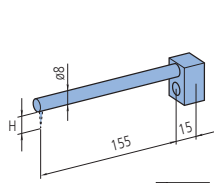
Små hål: 12AAM104
Spetsform: Enkel egg
Spetsvinkel: 20°
Spetsradie: 25 µm
Spetsmaterial: Härdmetall



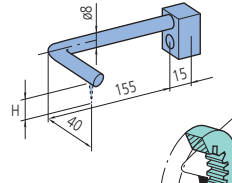
Små hål: 12AAM105
Spetsform: Enkel egg
Spetsvinkel: 20°
Spetsradie: 25 µm
Spetsmaterial: Härdmetall



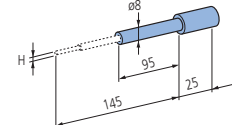
Små hål: 12AAM106
Spetsform: Enkel egg
Spetsvinkel: 20°
Spetsradie: 25 µm
Spetsmaterial: Härdmetall



Arm rak typ
CV-2100



Arm excentrisk typ
CV-2100



Arm för småhålsmätspets
CV-2100

Passande armar för CV-2100

Nr.	Arm	Arm nr.	Passande mätspets höjd (H) [mm]
935110	Små hål	AB-11	0,4 / 1 / 2,5
935111	Rak typ	AB-51	6
935112	Rak typ	AB-61	12
935113	Rak typ	AB-71	20
935114	Rak typ	AB-81	30
935115	Rak typ	AB-91	42
935116	Excentrisk typ	AB-52	6
935117	Excentrisk typ	AB-62	12
935118	Excentrisk typ	AB-72	20
935119	Excentrisk typ	AB-82	30
935120	Excentrisk typ	AB-92	42

Passande armar för FTA-C3000 / FTA-C4000 / FTA-D3000 / FTA-D4000 / SV-C4500CNC

Nr.	Arm	Arm nr.	Passande mätspets höjd (H) [mm]
12AAQ762	Eccentrisk arm	AB-37	SPH-5*, 6*, 7*, 8*, 9*
12AAM101	Rak typ	AB-31	SPHW-56, SPHW-66, SPHW-76
12AAM103	För små hål	AB-33	SPH-41, SPH-42, SPH-43

Passande mätspetsar för CV-2100

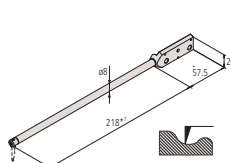
Nr.	Mätspets	Mätspets nr.	Mätspets höjd (H) [mm]
932693	Härdmetallbelagd	SP-11	0,4
932694	Härdmetallbelagd	SP-12	1
932695	Härdmetallbelagd	SP-13	2,5
12AAE873	Härdmetallbelagd	SP-31	0,4
12AAE874	Härdmetallbelagd	SP-32	1
12AAE875	Härdmetallbelagd	SP-33	2,5

Passande mätspetsar för FTA-C3000 / FTA-C4000 / FTA-D3000 / FTA-D4000 / SV-C4500CNC

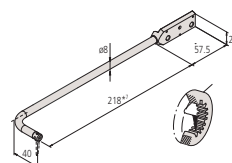
Nr.	Mätspets	Mätspets nr.	Mätspets höjd (H) [mm]
12AAM104	Små hål, härdmetallbelagd, enkel egg	SPH-41	2
12AAM105	Små hål, härdmetallbelagd, enkel egg	SPH-42	4
12AAM106	Små hål, härdmetallbelagd, enkel egg	SPH-43	6,5

Arm- och mätspetsats

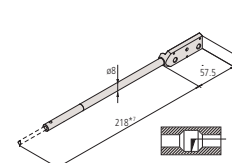
Nr.	inklusive armar	inklusive mätspets	Inklusive mätspetsarm	Applicerbara modeller
12AAR587	AB-33, AB-37	SPH-41, -43, -51, -72, -76		FTA-C3000, FTA-C4000, FTA-D3000, FTA-D4000, SV-C4500CNC
12AAR588	AB-33, AB-37	SPH-41, -43, -51, -72, -76, SPHW-66, -76	SPHW-32	FTA-C4000, FTA-D4000, SV-C4500CNC



Arm rak typ
CV-3200/CV-4500
SV-C3200/SV-C4500
SV-C4500CNC



Arm excentrisk typ
CV-3200/CV-4500
SV-C3200/SV-C4500
SV-C4500CNC



Arm för småhålsmätspets
CV-3200/CV4500
SV-C3200/SV-C4500
SV-C4500CNC

Tillval mätpetsar och armar till Contracer och Formtracer Serie SV-C

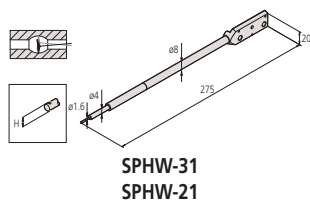
Mätpetsar

Passande mätpetsar för
CV-2100 / FTA-C3000 / FTA-C4000 / FTA-D3000 / FTA-D4000 / SV-C4500CNC

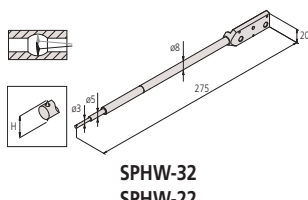
Nr.	Mätpets	Mätpets nr.	Mätpets höjd (H) [mm]
354882	Enkel egg, hårdmetallbelagd	SPH-51	6
354883	Enkel egg, hårdmetallbelagd	SPH-61	12
354884	Enkel egg, hårdmetallbelagd	SPH-71	20
354885	Enkel egg, hårdmetallbelagd	SPH-81	30
354886	Enkel egg, hårdmetallbelagd	SPH-91	42
354887	Korsslipad, hårdmetallbelagd	SPH-52	6
354888	Korsslipad, hårdmetallbelagd	SPH-62	12
354889	Korsslipad, hårdmetallbelagd	SPH-72	20
354890	Korsslipad, hårdmetallbelagd	SPH-82	30
354891	Korsslipad, hårdmetallbelagd	SPH-92	42
12AAE865	Hårdmetallbelagd	SPH-57	6
12AAE866	Hårdmetallbelagd	SPH-67	12
12AAE867	Hårdmetallbelagd	SPH-77	20
12AAE868	Hårdmetallbelagd	SPH-87	30
12AAE869	Hårdmetallbelagd	SPH-97	42
354892	Kon, safirbelagd vinkel 30°	SPH-53	6
354893	Kon, safirbelagd vinkel 30°	SPH-63	12
354894	Kon, safirbelagd vinkel 30°	SPH-73	20
355129	Kon, diamantbelagd vinkel 50°	SPH-79	20
354895	Kon, safirbelagd vinkel 30°	SPH-83	30
354896	Kon, safirbelagd vinkel 30°	SPH-93	42
12AAA566	Hårdmetallbelagd	SPH-56	6
12AAA567	Hårdmetallbelagd	SPH-66	12
12AAA568	Hårdmetallbelagd	SPH-76	20
12AAA569	Hårdmetallbelagd	SPH-86	30
12AAA570	Hårdmetallbelagd	SPH-96	42
354897	Knivsegg, hårdmetallbelagd	SPH-54	6
354898	Knivsegg, hårdmetallbelagd	SPH-64	12
354899	Knivsegg, hårdmetallbelagd	SPH-74	20
354900	Knivsegg, hårdmetallbelagd	SPH-84	30
354901	Knivsegg, hårdmetallbelagd	SPH-94	42
354902	Kula, hårdmetallbelagd	SPH-55	6
354903	Kula, hårdmetallbelagd	SPH-65	12
354904	Kula, hårdmetallbelagd	SPH-75	20
354905	Kula, hårdmetallbelagd	SPH-85	30
354906	Kula, hårdmetallbelagd	SPH-95	42

Passande mätpetsar endast för FTA-C4000 / FTA-D4000 / SV-C4500CNC

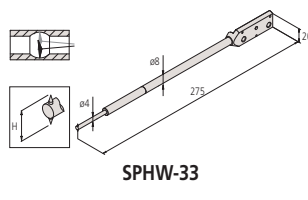
Nr.	Mätpets	Mätpets nr.	Mätpets höjd (H) [mm]
12AAT469	Dubbelriktad mätpets för små hål 20°	SPHW-21	2,4
12AAT470	Dubbelriktad mätpets för små hål 20°	SPHW-22	5
12AAM095	Dubbelriktad konisk mätpets	SPHW-56	20
12AAM096	Dubbelriktad konisk mätpets	SPHW-66	32
12AAM097	Dubbelriktad konisk mätpets	SPHW-76	48
12AAM108	Dubbelriktad mätpets för små hål	SPHW-31	2,4
12AAM109	Dubbelriktad mätpets för små hål	SPHW-32	5
12AAM110	Dubbelriktad mätpets för små hål	SPHW-33	9



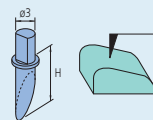
SPHW-31
SPHW-21



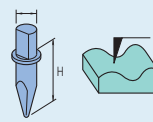
SPHW-32
SPHW-22



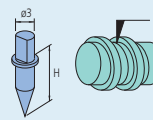
SPHW-33



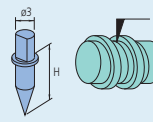
Enkel egg
Spetsvinkel: 12°
Spetsradie: 25 µm
Spetsmaterial: Hårdmetall



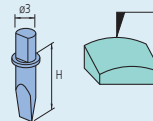
Korsslipad
Spetsvinkel: 20°
Spetsradie: 25 µm
Spetsmaterial: Hårdmetall



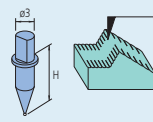
Kon
Spetsvinkel: 30/50°
Spetsradie: 25 µm
Spetsmaterial: Hårdmetall / Safir / Diamant
(355129: 50°, Diamant)



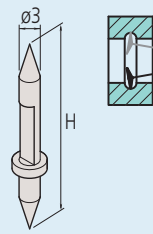
Kon
Spetsvinkel: 20°
Spetsradie: 25 µm
Spetsmaterial: Hårdmetall



Mejsleegg
Spetsvinkel: 20°
Eggbredd: 3 mm
Spetsradie: 25 µm
Spetsmaterial: Hårdmetall



Kula
Kula: Ø1 mm
Spetsmaterial: Hårdmetall



Tvåsidigt konisk mätpets
Spetsvinkel: 30°
Spetsradie: 25 µm
Spetsmaterial: Hårdmetall

Specialtillbehör till Surftest, Contracer och Formtracer

För SV-serien, SV-C-serien, CV-serien, CS-serien och CNC-modeller



178-087



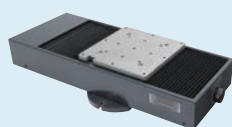
Med 178-087



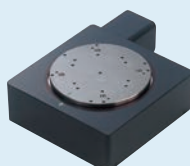
211-031



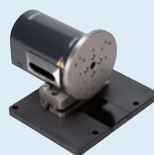
211-032



178-097



12AAD975



178-078

Nr.
K551913

Automatiskt nivelleringsbord : 178-087 (SV, Avant, SV-C, CS)

Automatiskt nivelleringsbord : 178-037 (CNC-modeller)

Med detta bord genomförs helautomatisk nivellering när mätningen startar, vilket reducerar tidsödande förarbete. Helautomatisk nivellering kan utföras även av mindre vana operatörer vilket gör mätningen enklare och säkrare.

Nr.	Justering av lutningsvinkel	Max. belastning [kg]	Effektiv bordsyta [mm]
178-037	± 2°	7	130 x 112
178-087	± 2°	7	130 x 112

Mikrochuck

Denna chuck är användbar för mätning av detaljer med mycket liten diameter (ø1,5 mm eller mindre), som inte kan spännas upp med centreringsschucken.

Nr.	Dimensioner [mm]	Bevarande serie [mm]
211-031	ø118 x 48,5	OD: Ø 0,1 - Ø 1,5

Snabbchuck

Denna chuck är användbar för mätning av små arbetsstycken. Enkel uppspanning med den lettrade ringen.

Nr.	Dimensioner [mm]	Bevarande serie [mm]
211-032	ø118 x 41	Invändiga backar : UD ø1 - ø36 Invändiga backar : ID ø16 - ø69 Utvändiga backar : UD ø25 - ø79

Y-axelbord

för Avant och CS-3300 modeller (ej CNC-modeller)

Möjliggör effektiv, automatisk mätning av ett antal uppriktade arbetsstycken och multipunktsmätning av en enskild yta. Bordet möjliggör även semi-automatisk mätning med icke-CNC-modeller.

Nr.	Upplösning	Rörelseområde [mm]	Positioneringsnoggrannhet [µm]	Max. belastning [kg]	Transporthastighet
178-097	0,05	200	±3	50	Max. 80 mm/s

θ1-axel: *1

För effektiv mätning i axiell/tvärgående riktning. Vid mätning av en cylindrisk detalj kan automatisk uppriktning genomföras i kombination med Y-axelbordet.

*1 = Monteringsplatta (12AAE630) krävs vid direkt installation på maskinens bord.

Nr.	Upplösning	Rotationshastighet	Rotering	Max. belastning [kg]
12AAD975	0,004°	Max. 10°/s	360°	12

θ2-axel:*1

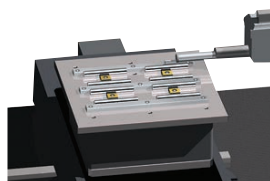
Möjliggör multipunktsmätning på en cylindrisk detalj och automatisera fram/baksidesmätning

*1 = Monteringsplatta (12AAE718) krävs vid installation direkt på maskinens bord.

*1 = Monteringsplatta (12AAE705) krävs vid installation på θ1-axelbord.

*1 = Monteringsplatta (12AAE707) krävs vid installation direkt på Y-axelbord med automatiskt nivelleringsbord.

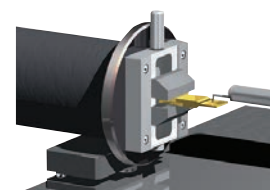
Nr.	Upplösning	Rotationshastighet	Rotering	Max. belastning [kg]
178-078	0,0072°	Max. 18°/s	360°	4



178-097
med Y-axel



12AAD975
med θ1-axel



178-078
med θ2-axel

Specialtillbehör till Surftest, Contracer och Formtracer

Kalibreringsstativ

Nr.	Beskrivning
12AAG175	För montering av yt- eller stegnormal vid kalibrering

Koordinatbord

Nr.	Bordsyta [mm]	XY-område [mm]
218-001	280 x 180	100 x 50

Digitalt 3-axligt justeringsbord

Nr.	Beskrivning
178-047	Detta bord används för korrekt justerad uppriktning vid mätning av cylindriska ytor. Korrigering för lutningsvinkel och vridningsvinkel bestäms av en preliminär mätning varefter Digimatic mikrometerhuvudena justeras i enlighet med resultatet. Ett arbetsstycke med plan yta kan också nivelleras med detta bord.

Digitalt nivelleringsbord

Nr.	Nivelleringsområde	Bordsyta [mm]	XY-område [mm]
178-042-1	±1,5°	130 x 100	± 12,5

V-block

Nr.	Beskrivning
998291	Arbetsstycksdiameter : 1 mm till 160 mm Kan monteras på ett nivelleringsbord

Precisionsskruvstycke

Nr.	Beskrivning
178-019	Max. arbetsstycksstorlek : 36 mm Kan monteras på ett nivelleringsbord

Vridbart skruvstycke

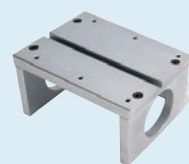
Nr.	Beskrivning
218-003	Två rörliga backar Max. arbetsstycksstorlek : ø60 mm Upplösning : 1°

Vibrationsdämpning

Nr.	Beskrivning
178-188	Standardstativ
178-189	För stort bord

Nivelleringsbord

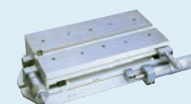
Nr.	Nivelleringsområde	Bordsyta [mm]	XY-område [mm]
178-016	±1,5°	130 x 100	
178-043-1	±1,5°	130 x 100	± 12,5



12AAG175



218-001



218-041



178-047



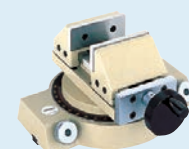
178-042-1



998291



178-019



218-003



178-043-1



178-016



Mikrovickers hårdhet HM-serien enkelindentrar
Sida 526



Vickers hårdhet HV-serien
Sida 531



Rockwell, Rockwell Superficial, Brinell
Sida 539



Portabel hårdhetsprovare
Sida 548

Micro-Vickers Hårdhetsprovare HM-210/220

Serie 810

HM-200 är ett högprestandasystem med avancerad teknologi och är därför idealiskt för kvalitetskontroll.

- 144 mm (5,7 tum) färgdisplay (Typ A) med tydligt och lättanvänt användargränssnitt
- Digimatic-utgång för protokollframställning>
- USB stick dataexport
- Elektromagnetiskt system för högre noggrannhet.
- Optiskt högprecisionssystem ger en mycket tydlig bild av intrycksbelastningen.
- Långt arbetsavstånd vilket väsentligt reducerar risken för kollision.
- Sex olika objektiv: 10X, 20X, 50X och 100X för mätning av intrycksbilderna samt 2X och 5X för att ge breda översiktbilder för positionering av intrycksmönstret.
- LED-belysning ger lång livslängd och naturlig färgåtergivning med högre kontrast.
- Pekskärm för inställning av olika förutsättningar och visning av resultat.
- Vickers-, Knoop- och Kc brottseghetsmätning.
- Provlaster från 0,05g till 2kg.



Pekskärmstyp

Programvarustyr typ

HM-210 provlast

Nr.	Provlaster									
	V.S.*	HV0.01	HV0.02	HV0.03	HV0.05	HV0.1	HV0.2	HV0.3	HV0.5	HV1
HM-210	mN	98.07	196.1	294.2	490.3	980.7	1961	2942	4903	9807
	(gf)	10	20	30	50	100	200	300	500	1000
	*V.S. = Vickers skala									

HM-220 provlast

Nr.	Provlaster										
	V.S.*	HV0.00005	HV0.0001	HV0.0002	HV0.0003	HV0.0005	HV0.001	HV0.002	HV0.003	HV0.005	HV0.01
HM-220	mN	0.4903	0.9807	1.961	2.942	4.903	9.807	19.61	29.42	49.03	98.07
	(gf)	(0.05)	(0.1)	(0.2)	(0.3)	(0.5)	1	2	3	5	10
	V.S.*	HV0.02	HV0.03	HV0.05	HV0.1	HV0.2	HV0.3	HV0.5	HV1	HV2	
	mN	196.1	294.2	490.3	980.7	1961	2942	4903	9807	19610	
	(gf)	20	30	50	100	200	300	500	1000	2000	
	*V.S. = Vickers skala										

Tekniska data

Indenter / Objektivväxlare	Motoriserad / manuell omställning
Standarder	ISO 6507-2, ISO 4545-2, JIS B 7725
Datautgång	RS-232C, Digimatic, USB 2 interface
XY-bord [mm]	Rörelseområde system A + B: 25 x 25 / 50 x 50 manuell Rörelseområde system C + D: 50 x 50 / 100 x 100 motoriserad
Godtycklig provlast	1 typ [Inställt: 245,2mN (25gf)]
Kontrollpanel	Inbyggd touch panel, 5,7" Färg LCD (HM-210A/220A för System A), Mjukvara (PC för System B/C/D)
Utvändiga dimensioner Huvudenhetens vikt	System A: 315 (B) x 671 (D) x 595 (H) mm/38,5kg System B/C/D: 315 (B) x 586 (D) x 741 (H) mm/37,4kg
Funktioner	Beräkning av Vickers / Knoop*2 hårdhet, keramisk brottseghet baserad på IF metoden (JIS R1697), 3 visningsformat (standard, lista, förenklad), GO/NG bedömning, testförutsättning, kurv- och användarkorrigerig, motsvarande hårdhetsvärde, statistisk beräkning
Objektivlinsenhet	Plats för upp till 4 st. (en 10X lins monteras som standard)
Utgång	Digimatic, seriell, USB2 serie A (för minne)*1, USB2 Typ B (för systemkommunikation)
Upplösning på intryckets diagonallängd	Objektivlins mindre än 50X: 0,1µm (Objektivlins mer än 50X: 0,01µm)
Arbetsstyckets dimensioner	System A/B: höjd 133mm, djup 160mm (med manuellt XY-bord 25X25) System C: höjd 112mm, djup 160mm, System D: höjd 72mm, djup 160mm
Belastningskontroll	Elektromagnetisk provkraftsgenerering (motor) och automatisk styrning (belastning, mätning, avlastning)
Objektivväxlare	Motoriserad / manuell omställning



Produktbroschyr om Hårdhetsprovare på begäran

Micro-Vickers Hårdhetsprovare HM-210/220

Specialtillbehör

Nr.	Beteckning
63ETB601	500HV0,1 HTB Vickers ASTM E-92, med DAKS-certifikat 30x30x6mm stål
63ETB606	750HV0,1 HTB Vickers ASTM E-92, med DAKS-certifikat 30x30x6mm stål
63ETB635	500HV0,3 HTB Vickers ISO 6507-3, med DAKS-certifikat 30x30x6mm stål
63ETB640	750HV0,3 HTB Vickers ISO 6507-3, med DAKS-certifikat 30x30x6mm stål
63ETB670	500HV1 HTB Vickers ISO 6507-3, med DAKS-certifikat 30x30x6mm stål
63ETB675	750HV1 HTB Vickers ISO 6507-3, med DAKS-certifikat 30x30x6mm stål
810-017	Skruvstycke, (öppning 100mm)
810-013	Hållare för tunnplåtsdetaljer
810-015	Hållare, (vertikal typ)
810-019	Tippbar hållare
810-020	Universell hållare, Ø15-30mm
810-018	Vridbart bord upplösning 1°, 360°
810-085	Justerbar hållare för tunnplåtsdetaljer
810-095	Vridbart bord, vise Ø15-50mm
810-650-1	Bord för gjutna plastdetaljer, Ø25.4 mm
810-650-2	Bord för gjutna plastdetaljer, Ø30 mm
810-650-3	Bord för gjutna plastdetaljer, Ø31.75 mm
810-650-4	Bord för gjutna plastdetaljer, Ø38.1 mm
810-650-5	Bord för formgjutna plastdetaljer, Ø40 mm
810-641	Vibrationsdämpning, (för hårdhetsprovare)

Nr.	Benämning
63AAA356	HDMI kamera
11AAC729	C-mount
NEC EA241WM	24" skärm

Manuell eller helt automatisk provning



System A

HM-210A/HM-220A

Egenskaper

- Pekskärmsstyrning
- Intryckets dimensioner mäts med hjälp av mätmikroskop
- Positionering med manuellt XY-bord



System C

HM-210C/HM-220C

Funktioner

- Programvarustyrning via AVPAK-20
- Automatisk avläsning av intrycket
- Automatisk positionering med motoriserat XY-bord



Vickers HDMI kamerasystem
(För användning med manuella Vickers hårdhetsprovare)

Med 1/3" 1,2 Mpixel HDMI kameran och en 24" standard-skärm möjliggörs observation och mätning av intryck i hög förstoring, och därigenom reduceras operatörsfel. Dessutom kan bilderna lagras på det medföljande 16GB SD-kortet. Ingen dator behövs tack vare den inbyggda processorn. I leveransen ingår HDMI-kabel och trådlös mus. Beställ 63AAA356, 11AAC729 och NEC EA21N för komplett uppsättning.



System B

HM-210B/HM-220B
Automatisk mätning via AVPAK-20 eliminerar operatörsorsakade mätfel.

Egenskaper

- Programvarustyrning via AVPAK-20
- Automatisk avläsning av intrycket
- Positionering med manuellt XY-bord



System D

HM-210D/HM-220D
Toppmodell med autofokus

Egenskaper

- Programvarustyrning via AVPAK-20
- Automatisk avläsning av intrycket
- Automatisk positionering med motoriserat XY-bord
- Autofokusering



AVPAK-20 programvara 11AAE270-DEE för automatiska hårdhetsprovsystem
Programvara med stöd för styrning, provning och protokollframställning kopplat till hårdhetsprovning. Stödjer parameterinställning och automatisk mätning.

Högprestanda PC och TFT monitor
Kompatibel med Windows® 10 Professional. Stödjer en wide-screen TFT och erbjuder ännu högre användbarhet.

*beroende på version

Micro-Vickers Hårdhetsprovare HM-210/220

Konfiguration med enkel indenter för HM-200-serien

A-Typ set

Nr.	Art. nr.:	Beskrivning	Modeller som ingår
HM-210 A-Type set	810-401D-ASET	Enkelindenterkonfiguration	810-401-13 - Manuell huvudenhet HM-210 2ALP300 - 10x Objektivlins 2ALP500 - 50x Objektivlins 810-420 - Manuellt XY-bord 25x25mm
HM-220 A-Type set	810-406D-ASET	Enkelindenterkonfiguration	810-406-13 - Manuell huvudenhet HM-210 2ALP300 - 10x Objektivlins 2ALP500 - 50x Objektivlins 11AAE669 - 100x Objektivlins 810-420 - Manuellt XY-bord 25x25mm

B-Typ set

Nr.	Art. nr.:	Beskrivning	Modeller som ingår
HM-210 B-Type set	810-404D-BSET1	Enkelindenterkonfiguration	810-404-11 - Systemhuvudenhet HM-210 2ALP300- 10x Objektivlins 2ALP500 - 50x Objektivlins 810-420 - Manuellt XY-bord 25x25mm
HM-220 B-Type set	810-409D-BSET1	Enkelindenterkonfiguration	810-409-11 - Systemhuvudenhet HM-220 2ALP300 - 10x Objektivlins 2ALP500 - 50x Objektivlins 11AAE669 - 100x Objektivlins 810-420 - Manuellt XY-bord 25x25mm

C-Typ set

Nr.	Art. nr.:	Beskrivning	Modeller som ingår
HM-210 C-Type set	810-404D-CSET	Enkelindenterkonfiguration	810-404-11 - Systemhuvudenhet HM-210 11AAE665 - 2x Objektivlins 2ALP300 - 10x Objektivlins 2ALP500 - 50x Objektivlins 810-462-10 - Motoriserat XY-bord 100x100mm
HM-220 C-Type set	810-409D-CSET	Enkelindenterkonfiguration	810-409-11 - Systemhuvudenhet HM-220 11AAE665 - 2x Objektivlins 2ALP300 - 10x Objektivlins 2ALP500 - 50x Objektivlins 11AAE669 - 100x Objektivlins 810-462-10 - Motoriserat XY-bord 100x100mm

D-Typ set

Nr.	Art. nr.:	Beskrivning	Modeller som ingår
HM-210 D-Type set	810-404D-DSET	Enkelindenterkonfiguration	810-404-11 - Systemhuvudenhet HM-210 11AAE665 - 2x Objektivlins 2ALP300 - 10x Objektivlins 2ALP500 - 50x Objektivlins 810-462-10 - Motoriserat XY-bord 100x100mm 810-465 - Autofokus-enhet
HM-220 D-Type set	810-409D-DSET	Enkelindenterkonfiguration	810-409-11 - Systemhuvudenhet HM-220 11AAE665 - 2x Objektivlins 2ALP300 - 10x Objektivlins 2ALP500 - 50x Objektivlins 11AAE669 - 100x Objektivlins 810-462-10 - Motoriserat XY-bord 100x100mm 810-465 - Autofokus-enhet



A-typ*



B-typ*



C-typ*



D-typ*

*Komplettera med AVPAK-20 programvara
11AAE270-DEE och PC!

Alla delar som är listade under respektive artikelnummer ingår i satsen.

Micro-Vickers Hårdhetsprovare HM-210/220

Konfiguration med dubbla indentrar för HM-200-serien



A-typ*



B-typ*



C-typ*



D-typ*

*Kompletera med AVPAK-20 programvara
11AAE270-DEE och PC!

Alla delar som är listade under respektive artikelnummer ingår i satsen.

A-Typ set

Nr.	Art. nr.:	Beskrivning	Modeller som ingår
HM-210 A-Type set 2	810-401D-ASET2	Dubbelindenterkonfiguration	810-401-13 - Manuell huvudenhet HM-210 11AAB997 - Sekundärt indenterfäste för Knoop-test 2ALP300 - 10x Objektivlins 2ALP500 - 50x Objektivlins 810-420 - Manuellt X/Y bord 25x25mm
HM-220 A-Type set 2	810-406D-ASET2	Dubbelindenterkonfiguration	810-406-13 - Manuell huvudenhet HM-210 11AAB998 - Sekundärt indenterfäste för Knoop-test 2LP300 - 10x Objektivlins 2ALP500 - 50x Objektivlins 11AAE669 - 100x Objektivlins 810-420 - Manuellt X/Y bord 25x25mm

B-Typ set

Nr.	Art. nr.:	Beskrivning	Modeller som ingår
HM-210 B-Type set 2	810-404D-BSET2	Dubbelindenterkonfiguration	810-404-11 - Systemhuvudenhet HM-210 11AAB997 - Sekundärt indenterfäste för Knoop-test 2ALP300 - 10x Objektivlins 2ALP500 - 50x Objektivlins 810-420 - Manuellt X/Y bord 25x25mm
HM-220 B-Type set 2	810-409D-BSET2	Dubbelindenterkonfiguration	810-409-11 - Systemhuvudenhet HM-220 11AAB998 - Sekundärt indenterfäste för Knoop-test 2ALP300 - 10x Objektivlins 2ALP500 - 50x Objektivlins 11AAE669 - 100x Objektivlins 810-420 - Manuellt X/Y bord 25x25mm

C-Typ set

Nr.	Art. nr.:	Beskrivning	Modeller som ingår
HM-210 C-Type set 2	810-404D-CSET2	Dubbelindenterkonfiguration	810-404-11 - Systemhuvudenhet HM-210 11AAB997 - Sekundärt indenterfäste för Knoop-test 11AAE665 - 2x Objektivlins 2ALP300 - 10x Objektivlins 2ALP500 - 50x Objektivlins, Standardlins 810-462-10 - Motoriserat X/Y-bord 100x100mm
HM-220 C-Type set 2	810-409D-CSET2	Dubbelindenterkonfiguration	810-409-11 - Systemhuvudenhet HM-220 11AAB998 - Sekundärt indenterfäste för Knoop-test 11AAE665 - 2x Objektivlins 2ALP300 - 10x Objektivlins 2ALP500 - 50x Objektivlins, Standardlins 11AAE669 - 100x Objektivlins 810-462-10 - Motoriserat X/Y-bord 100x100mm

D-Typ set

Nr.	Art. nr.:	Beskrivning	Modeller som ingår
HM-210 D-Type set 2	810-404D-DSET2	Dubbelindenterkonfiguration	810-404-11 - Systemhuvudenhet HM-210 11AAB997 - Sekundärt indenterfäste för Knoop-test 11AAE665 - 2x Objektivlins 2ALP300 - 10x Objektivlins 2ALP500 - 50x Objektivlins, Standardlins 810-462-10 - Motoriserat X/Y-bord 100x100mm 810-465 - Autofokus-enhet
HM-220 D-Type set 2	810-409D-DSET2	Dubbelindenterkonfiguration	810-409-11 - Systemhuvudenhet HM-220 11AAB998 - Sekundärt indenterfäste för Knoop-test 11AAE665 - 2x Objektivlins 2ALP300 - 10x Objektivlins 2ALP500 - 50x Objektivlins, Standardlins 11AAE669 - 100x Objektivlins 810-462-10 - Motoriserat X/Y-bord 100x100mm 810-465 - Autofokus-enhet

Micro-Vickers Hårdhetsprovare HM-210/220

Configuration

Up to three additional objective lenses can be added.

System A - Touch Screen Models

Nr.	Minimum system configuration	Selectable factory options
HM-210 SYSTEM A standard test force	Main unit: 810-401-13 Standard objective lens: 10x / 50x Selectable option manual XY stage: 810-420: 25x25 mm 810-423: 50x50 mm	Video camera unit: 810-454-20 Objective lens 2X: 11AAE665 Objective lens 5X: 11AAE666 Objective lens 20X: 11AAE668 Objective lens 100X: 11AAE669 Indentershaft unit HM-210: 11AAE670 with Knoop indenter
HM-220 SYSTEM A low test force	Main unit: 810-406-13 Standard objective lens: 10x / 50x Selectable option manual XY stage: 810-420: 25x25 mm 810-423: 50x50 mm	Video camera unit: 810-454-20 Objective lens 2X: 11AAE665 Objective lens 5X: 11AAE666 Objective lens 20X: 11AAE668 Objective lens 100X: 11AAE669 Indentershaft unit HM-210: 11AAE671 with Knoop indenter



Observation image of the indentation (50X)
Stray light reduction around the indentation



Wide range of lenses available for different magnifications

System B Semi automatic - Software Models

Nr.	Minimum system configuration	Software	Selectable factory options
HM-210 SYSTEM B standard test force	Main unit: 810-404-11 Standard objective lens: 10x / 50x Selectable option manual XY stage: 810-420: 25x25 mm 810-423: 50x50 mm	11AAE270-DEE	Measuring microscope: 11AAE677 Objective lens 2X: 11AAE665 Objective lens 5X: 11AAE666 Objective lens 20X: 11AAE668 Objective lens 100X: 11AAE669 Indentershaft unit HM-210: 11AAE670 with Knoop indenter
HM-220 SYSTEM B low test force	Main unit: 810-409-11 Standard objective lens: 10x / 50x Selectable option manual XY stage: 810-420: 25x25 mm 810-423: 50x50 mm	11AAE270-DEE	Measuring microscope: 11AAE677 Objective lens 2X: 11AAE665 Objective lens 5X: 11AAE666 Objective lens 20X: 11AAE668 Objective lens 100X: 11AAE669 Indentershaft unit HM-210: 11AAE671 with Knoop indenter

System C Automatic - Software Models

Nr.	Minimum system configuration	Software	Selectable factory options
HM-210 SYSTEM C standard test force	Main unit: 810-404-11 Standard objective lens: 10x / 50x Selectable option motorized XY stage: 8810-461-10: 50x50 mm 810-462-10: 100x100 mm	11AAE270-DEE	Measuring microscope: 11AAE677 Objective lens 2X: 11AAE665 Objective lens 5X: 11AAE666 Objective lens 20X: 11AAE668 Objective lens 100X: 11AAE669 Indentershaft unit HM-210: 11AAE670 with Knoop indenter
HM-220 SYSTEM C low test force	Main unit: 810-409-11 Standard objective lens: 10x / 50x Selectable option motorized XY stage: 8810-461-10: 50x50 mm 810-462-10: 100x100 mm	11AAE270-DEE	Measuring microscope: 11AAE677 Objective lens 2X: 11AAE665 Objective lens 5X: 11AAE666 Objective lens 20X: 11AAE668 Objective lens 100X: 11AAE669 Indentershaft unit HM-210: 11AAE671 with Knoop indenter

System D Fully automatic - Software Models

Nr.	Minimum system configuration	Autofocus unit	Software	Selectable factory options
HM-210 SYSTEM D standard test force	Main unit: 810-404-11 Standard objective lens: 10x / 50x Selectable option motorized XY stage: 8810-461-10: 50x50 mm 810-462-10: 100x100 mm	810-465	11AAE270-DEE	Measuring microscope: 11AAE677 Objective lens 2X: 11AAE665 Objective lens 5X: 11AAE666 Objective lens 20X: 11AAE668 Objective lens 100X: 11AAE669 Indentershaft unit HM-210: 11AAE670 with Knoop indenter
HM-220 SYSTEM D low test force	Main unit: 810-409-11 Standard objective lens: 10x / 50x Selectable option motorized XY stage: 8810-461-10: 50x50 mm 810-462-10: 100x100 mm	810-465	11AAE270-DEE	Measuring microscope: 11AAE677 Objective lens 2X: 11AAE665 Objective lens 5X: 11AAE666 Objective lens 20X: 11AAE668 Objective lens 100X: 11AAE669 Indentershaft unit HM-210: 11AAE671 with Knoop indenter

Vickers Hårdhetsprovare HV-110/120

Tekniska data

Utvändiga dimensioner [mm]	System A: 307(W)×696(D)×786(H)mm System B/C/D: 307(W)×627(D)×875(H)mm
Objektiv	Plats för upp till tre st. (en 10X lins monteras som standard)
Belastningstider	5-999 s (valbart)
Belastningskontroll	Automatisk (belastning, mätning, avlastning)
Optiskt system	Oändlighetskorrigerat optiskt system
Belysningsenhet	LED-ljus
Standarder	JIS B 7725, ISO 6507-2
Datautgång	RS-232C, Digimatic, USB 2.0 interface
Arbetsavstånd	50X = 2,5 mm (fler objektiv tillgängliga)
Indenterrörelse	60 µm/s, 150 µm/s valbart
Vikt	43,0 kg
Kontrollpanel	Inbyggd touch panel, 5,7" Färg LCD (HM-110A/120A för System A), Mjukvara (PC för System B/C/D)
Funktioner	Beräkning av Vickers / Knoop*2 / Brinell*3 hårdhet, keramisk brottsegghet baserad på IF metoden (JIS R1697), 3 visningsformat (standard, lista, förenklad), GO/NG bedömning, testförutsättning, kurv- och användarkorrigerigering, motsvarande hårdhetsvärde, statistisk beräkning
Huvudenhetens vikt	HV-110: Ca. 60kg, HV-120: Ca. 58kg
Utgång	Digimatic, seriell, USB2 serie A (för minne)*1, USB2 Typ B (för systemkommunikation)
Upplösning på intryckets diagonallängd	Objektivlins mindre än 50X: 0,1µm (Objektivlins mer än 50X: 0,01µm)
Arbetsstyckets dimensioner	System A: höjd 210mm, djup 170mm (med plant anslag) System B: höjd 181mm, djup 170mm (med manuellt XY-bord 50X50mm) System C: höjd 172mm, djup 170mm, System D: höjd 132mm, djup 170mm
Belastningskontroll	Med ratt och automatisk styrning (belastning, mätning, avlastning)
Objektivväxlare	Motoriserad / manuell omställning

Serie 810

De manuella provarna i HV-100-serien erbjuder följande fördelar:

- 144 mm (5,7 tum) färgpekskärm (typ A) med högre synbarhet och lättanvänd användargränssnitt
- Digimatic utgång för att skapa rapporter.
- Dataexport via USB-minne
- Elektronisk provkraftsändring.
- Max. arbetsstyckshöjd 210 mm
- LED-belysning för bästa bild.
- Stort antal tillbehör
- Mäter Vickers, Knoop, Brinell och KC brottsegghet.
- Stöd för Brinelltest upp till 62,5 kg med extra provkraftsvikt (tillval).



Manuell typ A



Programvarustyrad typ D

HV-110 provlast

Nr.	Provlust								
	V.S.*	HV1	HV2	HV3	HV5	HV10	HV20	HV30	HV50
HV-110	N	9,807	19,61	29,42	49,03	98,07	196,1	294,2	490,3
	(kgf)	1	2	3	5	10	20	30	50

*V.S. = Vickers skala

HV-120 provlast

Nr.	Provlust								
	V.S.*	HV0,3	HV0,5	HV1	HV2,5	HV5	HV10	HV20	HV30
HV-120	N	2,942	4,903	9,807	24,51	49,03	98,07	196,1	294,2
	(kgf)	0,3	0,5	1	2,5	5	10	20	30

*V.S. = Vickers skala



Produktbroschyr om Hårdhetsprovare på begäran



Scanna QR-koden med din mobila enhet och titta på våra produktvideor på YouTube

Vickers Hårdhetsprovare HV-110/120

Manuell eller helt automatisk provning



System A

HV-110A/HV-120A

Egenskaper:

- 144 mm (5,7 tum) LCD färgdisplay
- 3 olika displaylayouter kan ställas in
- Intryckets dimensioner mäts med hjälp av det inbyggda mätmikroskopet
- Positionering med manuellt XY-bord



System B

HV-110B/HV-120B

Egenskaper:

- Programvarustyrning via AVPAK-20
- LED-belysningens ljusstyrka kan justeras med bländare eller via AVPAK
- Positionering med manuellt XY-bord



System C

HV-110C/HV-120C

Egenskaper:

- Programvarustyrning via AVPAK-20
- LED-belysningens ljusstyrka kan justeras med bländare eller via AVPAK
- Automatisk avläsning av intrycket
- Automatisk positionering med motoriserat XY-bord



System D

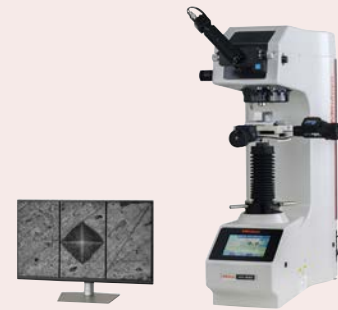
HV-110D/HV-120D

Egenskaper:

- Programvarustyrning via AVPAK-20
- LED-belysningens ljusstyrka kan justeras med bländare eller via AVPAK
- Automatisk positionering med motoriserat XY-bord
- Autofokusering

Specialtillbehör

Nr.	Beteckning
63ETB775	750HV1 HTB Vickers ISO 6507-3, med DAkkS-certifikat 60x60x16mm stål
63ETB749	500HV10 HTB Vickers ISO 6507-3, med DAkkS-certifikat 60x60x16mm stål
63ETB754	750HV10 HTB Vickers ISO 6507-3, med DAkkS-certifikat 60x60x16mm stål
63ETB875	500HV20 HTB Vickers ISO 6507-3, med DAkkS-certifikat 60x60x16mm stål
63ETB880	750HV20 HTB Vickers ISO 6507-3, med DAkkS-certifikat 60x60x16mm stål
63ETB897	500HV30 HTB Vickers ISO 6507-3, med DAkkS-certifikat 60x60x16mm stål
63ETB902	750HV30 HTB Vickers ISO 6507-3, med DAkkS-certifikat 60x60x16mm stål
810-038	Runt bord, Ø250 mm
810-040	V-block Ø 40 mm, öppning 30 mm, 120°
810-041	V-block Ø 40 mm, öppning 8 mm, 90°
810-423	XY Bord, 50x50mm HM-200 och HV-100 Serie
11AAC702	Vickers hårdhetsprovare, Stålstativ för HV-100 Serie
11AAC719	Vickers hårdhetsprovare, Vibrationsdämpande stativ HV-100 Serie
810-644	Stativ för 11AAC719



Vickers HDMI Kamerasytem

Nr.	Benämning
63AAA356	HDMI kamera
11AAC729	C-mount
NEC EA241WM	24" skärm

Vickers Hårdhetsprovare HV-110/120

Konfigurering

Ytterligare två objektivilinser kan väljas till

		Minsta systemkonfiguration		Valbara tillbehör		Anmärkning		
				FABRIKSMONTERADE TILLBEHÖR				
PEKSKÄRMSMODELLER	SYSTEM A	HM-210 SYSTEM A	Huvudenhet standard provkraft	810-401D	Videokamerarenhet	810-354D		
			Manuellt XY-bord 25 x 25mm	810-420	Objektivlins 2X	11AAC104		
		HM-210 SYSTEM A	Huvudenhet standard provkraft	810-401D	Objektivlins 5X	11AAC105		
			Manuellt XY-bord 50 x 50mm	810-423	Objektivlins 10X	11AAC106		
		HM-220 SYSTEM A	Huvudenhet låg provkraft	810-406D	Objektivlins 20X	11AAC107		
			Manuellt XY-bord 50 x 50mm	810-423	Objektivlins 100X	11AAC108		
					Indenterhållarenhet	11AAC109		Med 198AA061 Knoop indenter
	SYSTEM A	HM-220 SYSTEM A	Huvudenhet låg provkraft	810-406D	Videokamerarenhet	810-354D		
			Manuellt XY-bord 25 x 25mm	810-420	Objektivlins 2X	11AAC104		
		HM-220 SYSTEM A	Huvudenhet låg provkraft	810-406D	Objektivlins 5X	11AAC105		
			Manuellt XY-bord 50 x 50mm	810-423	Objektivlins 10X	11AAC106		
		HM-220 SYSTEM A	Huvudenhet låg provkraft	810-406D	Objektivlins 20X	11AAC107		
Manuellt XY-bord 50 x 50mm			810-423	Objektivlins 100X	11AAC108			
				Indenterhållarenhet	11AAC110	Med 198AA062 Knoop indenter		

		Minsta systemkonfiguration		Valbara tillbehör		Anmärkning	
				FABRIKSMONTERADE TILLBEHÖR			
PC-MODELLER	SYSTEM B	HM-210 SYSTEM B	Huvudenhet standard provkraft	810-404D	Objektivlins 2X	11AAC104	
			Manuellt XY-bord 25 x 25mm	810-420	Objektivlins 5X	11AAC105	
			AVPAK-20*	11AAC316	Objektivlins 10X	11AAC106	
		HM-210 SYSTEM B	Huvudenhet standard provkraft	810-404D	Objektivlins 20X	11AAC107	
			Manuellt XY-bord 50 x 50mm	810-423	Objektivlins 100X	11AAC108	
			AVPAK-20*	11AAC316	Indenterhållarenhet	11AAC109	
	HM-220 SYSTEM B	Huvudenhet låg provkraft	810-409D	Måtmikroskop	11AAC129	Kan inte användas samtidigt med videoenheten	
		Manuellt XY-bord 25 x 25mm	810-420	Objektivlins 2X	11AAC104		
		AVPAK-20*	11AAC316	Objektivlins 5X	11AAC105		
	HM-220 SYSTEM B	Huvudenhet låg provkraft	810-409D	Objektivlins 10X	11AAC106		
		Manuellt XY-bord 50 x 50mm	810-423	Objektivlins 20X	11AAC107		
		AVPAK-20*	11AAC316	Objektivlins 100X	11AAC108		
				Indenterhållarenhet	11AAC110	Med 198AA062 Knoop indenter	
				Måtmikroskop	11AAC129	Kan inte användas samtidigt med videoenheten	

		Minsta systemkonfiguration		Valbara tillbehör		Anmärkning	
				FABRIKSMONTERADE TILLBEHÖR			
PC-MODELLER	SYSTEM C	HM-210 SYSTEM C	Huvudenhet standard provkraft	810-404D	Objektivlins 2X	11AAC104	
			Motoriserat XY-bord 50 x 50mm	810-461D	Objektivlins 5X	11AAC105	
			AVPAK-20*	11AAC316	Objektivlins 10X	11AAC106	
		HM-210 SYSTEM C	Huvudenhet standard provkraft	810-404D	Objektivlins 20X	11AAC107	
			Motoriserat XY-bord 100 x 100mm	810-462D	Objektivlins 100X	11AAC108	
			AVPAK-20*	11AAC316	Indenterhållarenhet	11AAC109	
	HM-220 SYSTEM C	Huvudenhet låg provkraft	810-409D	Måtmikroskop	11AAC129	Kan inte användas samtidigt med videoenheten	
		Motoriserat XY-bord 50 x 50mm	810-461D	Objektivlins 2X	11AAC104		
		AVPAK-20*	11AAC316	Objektivlins 5X	11AAC105		
	HM-220 SYSTEM C	Huvudenhet låg provkraft	810-409D	Objektivlins 10X	11AAC106		
		Motoriserat XY-bord 100 x 100mm	810-462D	Objektivlins 20X	11AAC107		
		AVPAK-20*	11AAC316	Objektivlins 100X	11AAC108		
				Indenterhållarenhet	11AAC110	Med 198AA062 Knoop indenter	
				Måtmikroskop	11AAC129	Kan inte användas samtidigt med videoenheten	

		Minsta systemkonfiguration		Valbara tillbehör		Anmärkning	
				FABRIKSMONTERADE TILLBEHÖR			
PC-MODELLER	SYSTEM D	HM-210 SYSTEM D	Huvudenhet standard provkraft	810-404D	Objektivlins 2X	11AAC104	
			Motoriserat XY-bord 50 x 50mm	810-461D	Objektivlins 5X	11AAC105	
			Autofokus bordsenhet	810-465	Objektivlins 10X	11AAC106	
		HM-210 SYSTEM D	AVPAK-20*	11AAC316	Objektivlins 20X	11AAC107	
			Huvudenhet standard provkraft	810-404D	Objektivlins 100X	11AAC108	
			Motoriserat XY-bord 100 x 100mm	810-462D	Indenterhållarenhet	11AAC109	
	HM-220 SYSTEM D	Autofokus bordsenhet	810-465	Måtmikroskop	11AAC129	Kan inte användas samtidigt med videoenheten	
		AVPAK-20*	11AAC316	Objektivlins 2X	11AAC104		
		Huvudenhet låg provkraft	810-409D	Objektivlins 5X	11AAC105		
	HM-220 SYSTEM D	Motoriserat XY-bord 50 x 50mm	810-461D	Objektivlins 10X	11AAC106		
		Autofokus bordsenhet	810-465	Objektivlins 20X	11AAC107		
		AVPAK-20*	11AAC316	Objektivlins 100X	11AAC108		
				Indenterhållarenhet	11AAC110	Med 198AA062 Knoop indenter	
				Måtmikroskop	11AAC129	Kan inte användas samtidigt med videoenheten	

* PC ingår ej i ovanstående system.

50 x objektiv är standard i alla system.

Micro-Vickers och Vickers set

Konfigurering

A-Typ set

Nr.	Art. nr.:	Beskrivning	Modeller som ingår
HV-110 A-Type Set	810-440-13-ASET	Enkelindenterkonfiguration	810-440-13 - Manuell huvudenhet HV-110 02ALP300 - 10x Objektivlins 11AAE674 - 20x Objektivlins
HV-120 A-Type Set	810-445-13-ASET	Enkelindenterkonfiguration	810-445-13 - Manual main unit HV-120 02ALP300 - 10x Objective lens 11AAE674 - 20x Objective lens

B-Typ set

Nr.	Art. nr.:	Beskrivning	Modeller som ingår
HV-110 B-Type Set	810-443-11-BSET	Enkelindenterkonfiguration	810-443-11 - Systemhuvudenhet HV-110 02ALP300 - 10x Objektivlins 11AAE674 - 20x Objektivlins
HV-120 B-Type Set	810-448-11-BSET	Enkelindenterkonfiguration	810-448-11 - Systemhuvudenhet HV-120 02ALP300 - 10x Objektivlins 11AAE674 - 20x Objektivlins

C-Typ set

Nr.	Art. nr.:	Beskrivning	Modeller som ingår
HV-110 C-Type Set	810-443-11-CSET	Enkelindenterkonfiguration	810-443-11 - Systemhuvudenhet HV-110 11AAE672 - 2x Objektivlins 02ALP300 - 10x Objektivlins 11AAE674 - 20x Objektivlins
HV-120 C-Type Set	810-448-11-CSET	Enkelindenterkonfiguration	810-462-10 - Motoriserat X/Y-bord 100x100mm 810-448-11 - Systemhuvudenhet HV-120 11AAE672 - 2x Objektivlins 02ALP300 - 10x Objektivlins 11AAE674 - 20x Objektivlins 810-462-10 - Motoriserat X/Y-bord 100x100mm

D-Typ set

Nr.	Art. nr.:	Beskrivning	Modeller som ingår
HV-110 D-Type Set	810-443-11-DSET	Enkelindenterkonfiguration	810-443-11 - Systemhuvudenhet HV-110 11AAE672 - 2x Objektivlins 02ALP300 - 10x Objektivlins 11AAE674 - 20x Objektivlins
HV-120 D-Type Set	810-448-11-DSET	Enkelindenterkonfiguration	810-462-10 - Motoriserat X/Y-bord 100x100mm 810-465 - Autofokus-enhet 810-448-11 - Systemhuvudenhet HV-120 11AAE672 - 2x Objektivlins 02ALP300 - 10x Objektivlins 11AAE674 - 20x Objektivlins 810-462-10 - Motoriserat X/Y-bord 100x100mm 810-465 - Autofokus-enhet



A-typ



B-typ



C-typ



D-typ

Komplettera med AVPAK-20 programvara **11AAC666** och PC!

Alla delar som är listade under respektive artikelnummer ingår i satsen.

Vickers specialtillbehör

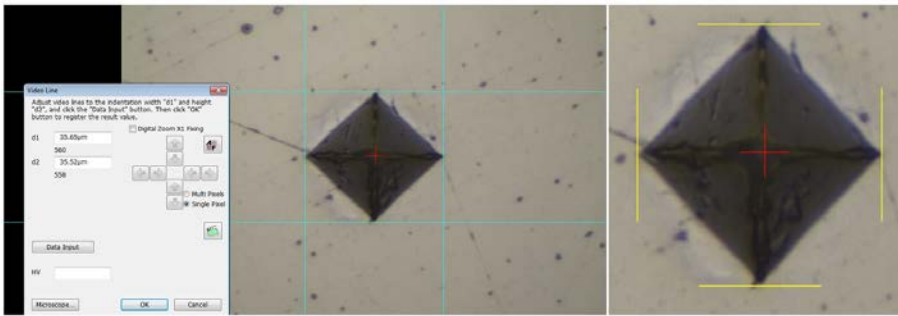
Specialtillbehör för Vickers hårdhetsprovare

Objektivlinser MH Plan	Enhet		2x	5x	10x	20x	50x	100x
Artikelnummer HV-100 serien			11AAC712	11AAC713	02ALP300 (standardlins)	11AAC714	11AAC715	11AAC716
Artikelnummer HM-200 serien			11AAC104	11AAC105	11AAC106	11AAC107	02ALP500 (standardlins)	11AAC108
Manuella system								
Totalt bildfält	mm		7,00	2,80	1,40	0,70	0,28	0,14
Mätområde	mm		Ø 3.5	Ø1.4	Ø0.7	Ø0.35	Ø0.14	Ø0.07
Effektivt bildfält	mm	25%	1,750	0,700	0,350	0,175	0,070	0,035
	mm	75%	5,250	2,100	1,050	0,525	0,210	0,105
Förstoring med 10x okular			20x	50x	100x	200x	500x	1000x
TV monitorsystem								
Mätområde	mm	Horisontellt	4,1mm	1,60mm	0,81mm	0,41mm	0,16mm	0,080mm
		Vertikalt	2,3mm	0,99mm	0,44mm	0,23mm	0,088mm	0,045mm
AVPAK System								
Mätområde	mm	Horisontellt	2,95mm	1,18mm	0,59mm	0,30mm	0,118mm	0,059mm
		Vertikalt	2,21mm	0,89mm	0,44mm	0,22mm	0,089mm	0,044mm
Generella specifikationer								
Arbetsavstånd	mm		6,00mm	27mm	11.8mm	5.2mm	2.5mm	1.5mm
Numerisk apertur NA			0.056	0,11	0,28	0,42	0,50	0,70
Upplösning	µm		4,9107	2,5000	0,9820	0,6550	0,5500	0,3930
Skärpedjup	µm		87,70	22,70	3,50	1,56	1,10	0,60

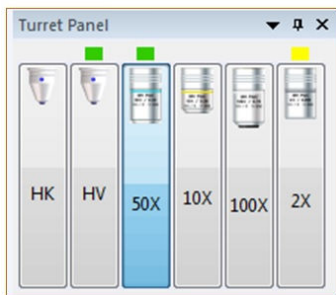
Mjukvara för Hårdhetsprovare

Programvara AVPAK-20 för system B, C och D nummer 11AAC666

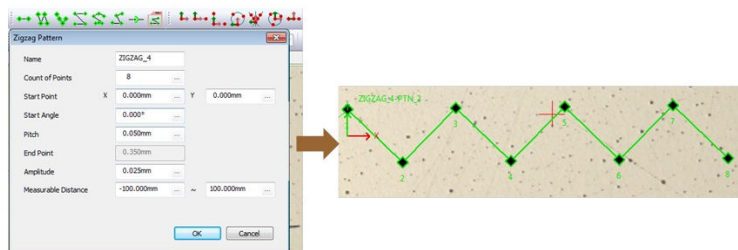
Programvara för att styra mätförloppet, utvärdera hårdhet samt skapa protokoll.
Stöd för Windows® 10, 64-bitars operativsystem



Automatisk och manuell videolinjemätning av intryckets diagonaler



Objektivväxlarstyrning med färgindikering



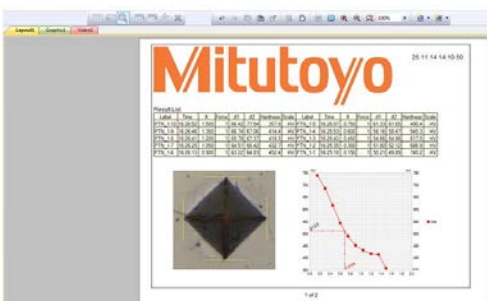
Funktion för provningsmönster

Erbjuder möjlighet att utföra provningen enligt ett antal mönster (linje, zigzag, rutnät eller cirkel/båge) eller en kombination av dem, alternativt ett mönster som operatören skapat.



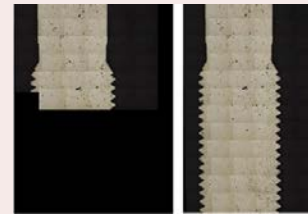
Funktion för koordinatuppriktning

Erbjuder ett flertal olika metoder för uppriktning (1-punkts, 2-punkts, 3-punkts, båge, och cirkelcentrum, bisektris, mittpunkt). Möjlighet att sätta koordinater längs med konturen på flera olika typer av tester (offset, mönster, rutnät).

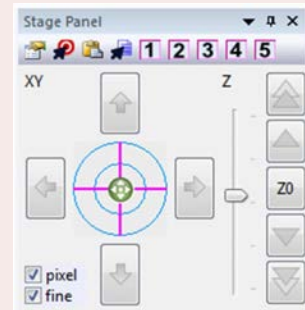


Analys- och rapportfunktion

Mjukvaran hanterar flera olika typer av presentationer grafiskt, bl a härddjup och X-R diagram. Möjlighet att editera graferna i rapporten. Spårbarhet, intrycksbilder samt tabeller med mätdata kan också läggas till.



Bildsammanfogning



Styrning av bordet

Funktioner

Bildsammanfogning (Stitching)

Styr kameran i gitterformade positioner och skapar en bredformatsbild utifrån ett stort antal kamerabilder (kräver motoriserat XY-bord)

Intrycksanalys

Analyserar intrycket och mäter dess diagonala längd enligt EN ISO 6507-1

Styrning av belysningen

Styr belysningen i 100 nivåer. Möjliggör automatisk justering av nivån beroende på provdetaljen och visning av mätvärdet på kamerabilden.

Styrning av bordet

Styr den motoriserade XY-bordsenheten (för typ C och D) och den autofokuserande bordsenheten (typ D) med joystick i AVPAK-20:s fönster. Även möjlighet att lagra och återkalla fem XY-positioner

Objektivväxlarstyrning

Möjliggör skifte av objektivlinser eller indenter genom att rotera hållaren

Automatiskt genomförande

Lagrar alltid genomförda förlopp för att kunna spela upp det igen när som helst

Mjukvara för Hårdhetsprovare

Programvara AVPAK-20 för system B, C och D



Grafisk vy (av lagrade bilder)

För visning av översiktbilder av provdetaljen och kontroll av mönstrets position. Den digitala zoom-funktionen kan användas för enkel förstoring och kontroll av området runt provet.

FUNKTIONER

Layoutvy

Intrycksbilder, diagram, tabeller, etc., kan adderas fritt för att skapa rapporter.

Bildsammanfogning

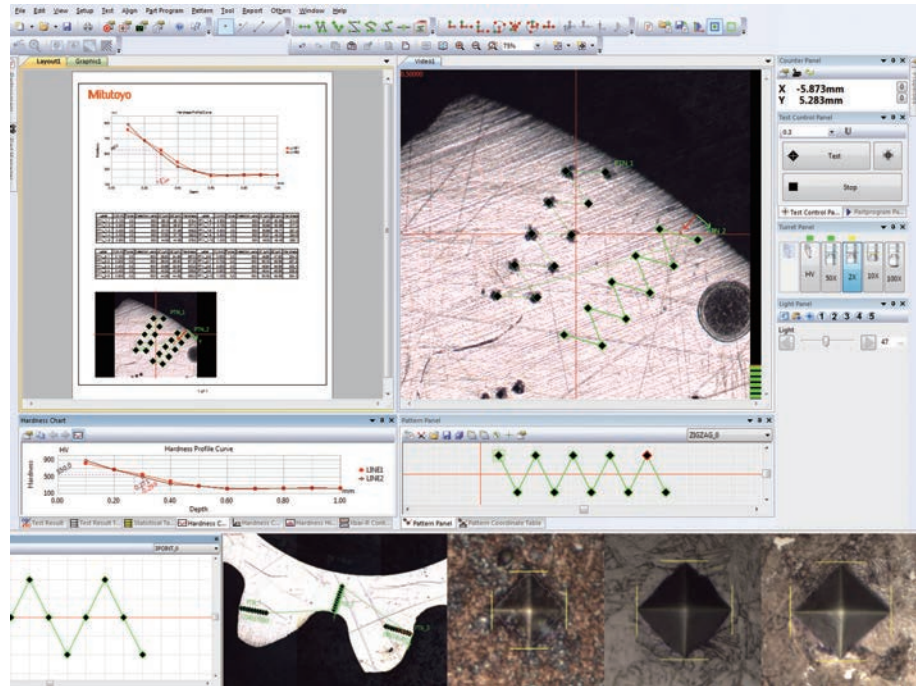
Tar bilder av ett helt rektangulärt fält från det rörliga bordet för att sedan kombinera bilderna.

Automatisk spårning

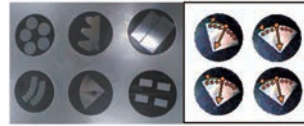
Spårar automatiskt provets form. Ta bilder när bordet rör sig längs de yttre konturerna av provet för att sedan kombinera bilderna.

Navigeringsfunktion för det manuella XY-bordet (System B)

När testpositionen behöver förflyttas under flerpunktestester, guidar denna funktion i ett popup-fönster förflyttningen av det manuella bordet till nästa position genom finjustering i X och Y. Detta mimimerar operatörsberoende positioneringsfel.



Skrämlayout för styrning, provförlöpp, testresultat och rapportering kan fritt ändras.



Hantering av flera provdetaljer

Detaljprogram och Part Manager-funktionen stödjer test av flera och/eller oregelbundna provdetaljer.

Flerdetaljsprovning

Utför olika detaljprogram för varje oregelbunden provdetalj.

Parts Manager

Utför ett gemensamt detaljprogram för provdetaljer som har samma form. Detaljerna kan läggas upp i ett ruttmönster.



Mönsterframställning :

Verktyg för att skapa provmönster såsom raka linjer, sicksacklinjer och inlärta mönster.



Mönsterprojicering :

Verktyg för projicering av skapade provmönster genom att lägga på ett koordinatsystem. Det justerar nollpunkt, riktning etc på det skapade provmönstret. Kan även skapa koordinatsystem för komplexa detaljer.

Mjukvara för Hårdhetsprovare

Typ	B	C	D	B	C	D	A	B
Nr.	HM-210B HM-220B	HM-210C HM-220C	HM-210D HM-220D	HV-110B HV-120B	HV-110C HV-120C	HV-110D HV-120D	HR-610A HR-620A	HR-620B
Intryckskontroll	●	●	●	●	●	●	●	●
Automatisk avläsning	●	●	●	●	●	●	-	-
Fokuseringsfunktion (visning av kontrastnivå)	●	●	●	●	●	●	-	-
Fokuseringsfunktion (Auto Focus)	-	-	●	-	-	●	-	-
Belysningskontroll	●	●	●	●	●	●	-	-
Bordskontroll	●	●	●	-	●	●	-	●
Objektivväxlarstyrning	●	●	●	●	●	●	-	-
Mönsterframställning	●	●	●	●	●	●	-	●
Funktion för koordinatuppriktning	●	●	●	●	●	●	-	●
Bildsammanfogning (Stitching)	-	●	●	-	●	●	-	-
Automatiskt genomförande	●	●	●	●	●	●	●	●
Flerdetaljsproving	●	●	●	-	●	●	-	●
Funktioner för singeltest/mönstertest/standardtest	●	●	●	●	●	●	●	●
Bildanalys	●	●	●	●	●	●	-	-
Protokollframställning	●	●	●	●	●	●	-	●
Omräkning av hårdhetsvärde, kompensering för sfäriska ytor, toleransbedömning, statistikfunktion	●	●	●	●	●	●	●	●
Datautgång	●	●	●	●	●	●	●	●
Användarrättigheter	●	●	●	●	●	●	●	●
Enkel dimensionsfunktion	●	●	●	●	●	●	-	-
Kantavkänningsfunktion	●	●	●	●	●	●	-	-
Funktion för Jominy-test	●	●	●	●	●	●	-	●
Användaranpassad meny	●	●	●	●	●	●	●	●
FORMEio-kompatibilitet för automation	●	●	●	●	●	●	●	●
Kompatibel med Status-Monitor	●	●	●	●	●	●	●	●
Tum-system *3	●	●	●	●	●	●	●	●
Kan ombyggas till C-typ	●	-	-	●	-	-	-	-
Kan ombyggas till D-typ	●	●	-	●	●	-	-	-

Rockwell HR-200/300/400

Tekniska data

Höjd	Max. 180 mm (100 med monterad kåpa) mm
Mätdjup	Max. 165 mm (från centrum av indentern)
Funktioner	HR-320MS, HR-430MR, HR-430MS : GO/NG, Kompenseringsfunktion, Omräkning av hårdhetsvärde



K543817
Arbetsstycksuppspänning för:
HR-210MR
HR-430MR



HR-300-400 digital display



HR-400 Automatisk förlastbroms



SPC Digimatic och RS-232C interface



Scanna QR-koden med din mobila enhet och titta på våra produktvideor på YouTube

Serie 963

Fyra prisvärda Rockwell hårdhetsprovare för praktiskt taget alla applikationer.

Rockwell HR-200/300/400 erbjuder följande fördelar:

- Den nydesignade ramen ger maximalt utrymme för positionering av arbetsstycket. Ett plant bord är allt som behövs för att installera dessa hårdhetsprovare.
- Enkla att använda: Den analoga modellen HR-210 har automatisk nollställning av det analoga mäturet efter avlastning av provkraften.
- De digitala modellerna HR-430MR/MS har automatisk broms för bordsinställningen och motoriserad belastningskontroll för enkel hårdhetsprovning.
- De digitala modellerna HR-320MS och HR-430MR/MS har Digimatic-utgång till vilken en Digimatic Miniprocessor (DP1-VR) kan anslutas för utskrift eller USB-kabel (USB-ITN-E) för överföring av mätdata till PC.
- Brinellprovning kan utföras med hjälp av följande specialtillbehör: En Brinell-indenter, en sats med vikter samt ett mätmikroskop.



HR-210MR
Rockwell hårdhetsprovare



Visartavla HR-210MR

Manuellt viktskift (val av provlast) och inställning av förlast. Motoriserad belastningskontroll.



HR-320MS

Dubbelfunktions (Rockwell / Rockwell Superficial) hårdhetsprovare:

Manuell inställning av förlast och provlast. Motoriserad belastningskontroll.



HR-430MR

Rockwell hårdhetsprovare:

Ekonomimodell som trots det har vred för förlast, motoriserad styrning, automatisk start och stöd för alla provningsstandarder. Motoriserad belastningskontroll.



HR-430MS

Dubbelfunktions (Rockwell / Rockwell Superficial) hårdhetsprovare:

Ekonomimodell som trots det har vred för förlast, motoriserad styrning, automatisk start och stöd för alla provningsstandarder. Motoriserad belastningskontroll.

Rockwell HR-200/300/400

Modell	HR-210MR	HR-320MS	HR-430MR	HR-430MS
Nr.	810-191-11	810-192-21	810-193-21	810-194-21
Rockwell (EN ISO 6508, ASTM E-18, JIS B7726)	ISO 6508	●	●	●
Brinell, endast intryck (ej standard på grund av applicering av preliminär belastning)	Tillval	Tillval	●	Tillval
Analog typ	●	-	-	-
Digital LCD-matris med bakgrundsbelysning	-	●	●	●
HR-enhetsupplösning	0,5 HR	0,1 HR	0,1 HR	0,1 HR
Provkraftsområde 60-150kg, 588- 1471N Rockwell	●	-	●	-
Provkraftsområde 62,5-187,5kg, 612,9-1839N Brinell**	Tillval	-	Tillval	-
Provkraftsområde 3-150 kg, 29,42- 1471N Rockwell, Rockwell Superficial	-	●	-	●
Provkraftsområde 30-187,5 kg, 29,42-1839N Brinell**	-	Tillval	-	Tillval
Val av provkraft	Manuell	Manuell	Med vred	Med vred
Belastningstider	Fast 3-5,5s eller manuell	1-99s inställning eller manuell drift	1-99s inställning eller manuell drift	1-99s inställning eller manuell drift
Preliminär provkraft 10kg/98,07N	-	-	●	-
Preliminär provkraft 3kg och 10kg/29,42 N och 98,07N	-	●	-	●
Preliminär provkraft (användarhandledning)	-	Indikering för laddningsnavigering	Bordshöjning med automatisk broms	Bordshöjning med automatisk broms
Omställning av preliminär provkraft - med ratt	-	-	●	●
Belastningskontroll	-	Motoriserad, startknapp	Motoriserad, automatisk start	Motoriserad, automatisk start
LED-belysning av arbetsytan	●	●	●	●
RS-232C, Digimatic interface	-	●	●	●
Kompensering	-	●	●	●
Kompensering för cylindrar	-	●	●	●
Akustisk signal vid provslut, fel	-	●	●	●
Omvandling	-	●	●	●
Gränsindikering	-	●	●	●
Möjlighet till Jominy-test	Ytterligare tillbehör krävs	Ytterligare tillbehör krävs	Ytterligare tillbehör krävs	Ytterligare tillbehör krävs
Kan användas med K543817 arbetsstycksuppspänning	●	-	●	-
Grundprovyta Ø 64mm	●	●	●	●
Anslagsfäste	Ø 19mm	Ø 19mm	Ø 19mm	Ø 19mm
Maxhöjd arbetsstycke	180 mm	180 mm	180 mm	180 mm
Halsdjup	165 mm	165 mm	165 mm	165 mm
Maxvikt arbetsstycke	20 kg	20 kg	20 kg	20 kg
Yttre mått 235(B) x 512(D) x 780(H)mm	●	●	●	●
Huvudenhetens vikt ca.	47 kg	46,3 kg	49,3 kg	49,9 kg
Strömförsörjning 100-240V AC 1,2A (nätdapter DC12V 3,5A)	●	●	●	●

** Kräver Brinell viktsats (tillval)
 *** Kan utökas med specialtillbehör
 ** Kräver Brinell viktsats (tillval)

Alla huvudenheter levereras utan nätkabel, indentrar och testblock.
 Lägg till de tillbehör som krävs separat.

Välj till exempel:

63DIA023 Diamantindenter ISO 6508 och ASTM E18
 63ETB040DG 60HRC Testblock ISO 6508 och ASTM E18
 02ZAA021 Nätkabel

Rockwell, Rockwell Superficial, Brinell Hårdhetsprovare HR-530

Tekniska data

Funktioner

- Omräkningsfunktion [HV, HK, HR (Rockwell hårdhet A, B, C, D, F, G / Rockwell Superficial 15T, 30T, 45T, 15N, 30N, 45N), HS, HB, Draghållfasthet]
- GO/±NG toleransbedömning
- Kontinuerlig mätfunktion (för provdetaljer med samma tjocklek)
- Kompensering för cylindriska, sfäriska, offset- och multipunktsytor.
- Statistisk beräkningsfunktion
- Grafgenereringsfunktion (X-R diagram)

Preliminär provlast	29,42; 98,07 N
Strömförsörjning	AC100V, 120V, 220V, 240V automatiskt val
Statistikfunktioner	Antal mätvärden, Max, Min, Medelvärde, Spridning, Övre/Undre gränsvärde, Standardavvikelse, Antal godkända
Inställning av provlast Bordshöjning	Väljs i programvaran Manuell (automatisk broms och belastningssekvens)
Standarder	ISO 6508; JIS 7726; ISO 6506, JIS 7726; ISO 2039-2, ASTM D785, JIS K 7202; VDI/DE 2616-1
Belastningskontroll	Automatisk (belastning, mätning, avlastning)
Maxdjup arbetsstycke	150 mm
Brinell skala [N]	61,29; 98,07; 153,2; 245,2; 294,2; 306,5; 612,9; 980,7; 1226; 1839 N
Datautgång	RS-232C Digimatic, USB2
Belastningstider	0-120 sek (i steg om 1 sek)

Alla huvudenheter levereras utan nätkabel, indentrar och testblock.
Lägg till de tillbehör som krävs separat.

Välj till exempel:

63DIA023 Diamantindenter ISO 6508 och ASTM E18
63ETB040DG 60HRC Testblock ISO 6508 och ASTM E18
02ZAA021 Nätkabel

Serie 810

HR-530-serien erbjuder fem olika metoder för hårdhetsprovning: Rockwell, Rockwell Superficial, Brinell, Brinell djupmätning samt plastisk provning i en enda enhet.

Det gör hårdhetsprovare HR-530 mycket användbar i produktion, ankomstkontroll och kvalitetskontroll i allmänhet.

- Elektronisk belastningskontroll i realtid förhindrar överskriden provbelastning.
- Belastningskontroll i realtid för exakt inställning och testcykel i enlighet med gällande ISO-standarder
- Funktion för seriemätning ger hög genomströmning av stora serier.
- Magnetstyrt bromssystem stoppar spindeln så fort indenteren har kontakt med arbetsstycket. Detta gör att HR-530 kan utföra semiautomatiska testcykler utan påverkan från operatören,
- Specialdesignad indenterarm för bättre åtkomst till invändiga ytor (min. $\varnothing 40\text{mm}$ / $\varnothing 22\text{mm}$, med speciell diamantindenter) och utvändiga ytor. LED-belysning.
- Indenterarmens intelligenta utformning möjliggör provning på invändiga ytor utan att detaljen behöver delas. Den minsta diameter som kan mätas med standard diamantindenter är 35 mm.
- Med den korta diamantindenteren 63DIA007 (tillval) möjliggörs invändig mätning ner till $\varnothing 22\text{mm}$.
- HR-530L lång modell med en valbar max. arbetsstyckehöjd på 395 mm



HR-530

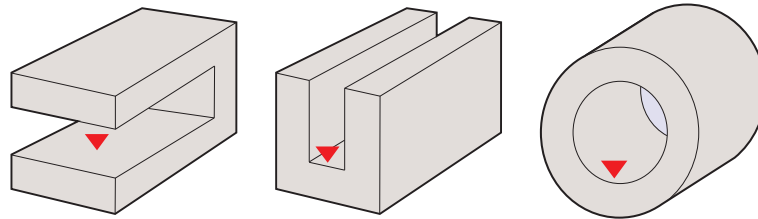
Maxmått arbetsstycke:

- Höjd 250 mm
- Djup 150 mm

HR-530L

Maxmått arbetsstycke:

- Höjd 395 mm
- Djup 150 mm



Rockwell, Rockwell Superficial, Brinell Hårdhetsprovare HR-530

Metrisk

Nr.	Modell	Rockwell-skala kula diamant	Rockwell-skala kula 1,5875mm	Rockwell-skala kula 3,175mm	Rockwell-skala kula 6,35mm	Rockwell-skala kula 12,7mm	Rockwell Superficial-skala kula diamant	Rockwell Superficial-skala kula 1,5875mm
810-233-23/810-333-23/810-512-23	HR-530	HRA	HRF	HRH	HRL	HRR	HR15N	HR15TW
	HR-530L	HRD	HRB	HRE	HRM	HRS	HR39N	HR20TW
	HR-610A	HRC	HRG	HRK	HRP	HRV	HR45N	HR45TW
810-522-23/810-527-21	HR-620A	HRA	HRF	HRH	HRL	HRR	HR15N	HR15TW
	HR-620B	HRD	HRB	HRE	HRM	HRS	HR39N	HR20TW
		HRC	HRG	HRK	HRP	HRV	HR45N	HR45TW

Nr.	Rockwell Superficial-skala kula 3,175mm	Rockwell Superficial-skala kula 6,35mm	Rockwell Superficial-skala kula 12,7mm	Ball Indentation plastic test	Rockwell Plastisk Testskala kula 3,175 mm	Rockwell Plastisk Testskala kula 6,35 mm	Rockwell Plastisk Testskala kula 12,7 mm	Rockwell α Test kula 12,5 mm	Vickers Depth Measure- ment
810-233-23/810-333-23/810-512-23	HR15WW	HR15XW	HR15YW		HRE	HRL	HRR	(HRR)	
	HR30WW	HR30XW	HR30YW		HRK	HRM			
	HR45WW	HR54XW	HR45YW						
810-522-23/810-527-21	HR15WW	HR15XW	HR15YW	HB 49N	HRE HRK	HRL HRM	HRR	(HRR)	HVD 30 HVD 50
	HR30WW	HR30XW	HR30YW	HB 132N					
	HR45WW	HR54XW	HR45YW	HB 358N					
				HB 961N					

Nr.	Brinell-skalar, enbart intryck, kula 1,0mm	Brinell-skalar, enbart intryck, kula 2,5mm	Brinell-skalar, enbart intryck, kula 5,0mm	Brinell-skalar, enbart intryck, kula 10,0mm	Brinell djup- mätning kula 2,5 mm
810-233-23/810-333-23/810-512-23	HBW 1/10	HBW 2,5/6,25	HBW 5/25	HBW 10/100	HBD 2,5/62,5 HBD 2,5/187,5
	HBW 1/30	HBW 2,5/15625	HBW 5/62,5		
810-522-23/810-527-21	HBW 1/1	HBW 2,5/31,25	HBW 5/125	HBW 10/100	HBD 2,5/62,5 HBD 2,5/187,5 HBD 5/250
	HBW 1/2,5	HBW 2,5/62,5	HBW 5/25		
	HBW 1/5	HBW 2,5/15625	HBW 5/62,5		
	HBW 1/10	HBW 2,5/31,25	HBW 5/125		
	HBW 1/30	HBW 2,5/62,5	HBW 5/250	HBW 10/250	

Rockwell automatisk Hårdhetsprovare HR-600

Standardtillbehör

Nr.	Beteckning
-----	------------

Specialtillbehör

Nr.	Beteckning
K543390	Basplatta 330x500 HR-600A, Rockwell Hårdhetsprovare
06AFM380D	USB Input Tool Direct (Digimatic USB), Flat 10-polig
K543391	Styrskena för basplatta 330x500 HR-600A, Rockwell Hårdhetsprovare
11AAD385	Kontaktenhet HR-600 stor, för 5,0mm, 10,0mm, 6,35mm, 12,7mm kulindentrar
02AZD880G	U-WAVE-T, summertyp, trådlös sändare
02AZD730G	U-WAVE-T, IP67-typ, trådlös sändare
02AZD790D	U-WAVE-T anslutningskabel D, Flat 10-polig
11AAD630	V-block HR-600 Ø20,0 -55,0mm, L 180,0mm, Rockwell Hårdhetsprovare
11AAD668	Stålstativ HR-600A, Rockwell Hårdhetsprovare
810-530	X-axel 160mm HR-600A, Rockwell Hårdhetsprovare
810-531	X-axel 300mm HR-600A, Rockwell Hårdhetsprovare
936937	Digimatic kabel, 10-polig flat, 1m
11AAC236	MEXPAK-06, program för hårdhetsprovare
64AAB607R	(R)ML REAL-TIME PROFESSIONAL V9
11AAD537	Fotomkopplare med aluminiumkåpa, Hårdhetsprovare
264-505D	Statistikprocessor och skrivare DP-1VA, Dataskrivare och logger CEE Typ
02AZD810D	U-WAVE-R Mottagare, med U-WAVEPAK

Serie 810 - HR 600 Standard automatiska modeller

Med innovativ design och funktionalitet som möjliggör en mängd olika mätningar levererar HR-600-serien hårdhetstest som trotsar konventionellt tänkande.

Ett stort steg upp

- High-End CNC Rockwell hårdhetsprovare, erbjuder en helautomatisk testsekvens för Rockwell hårdhet.
- Den styrs antingen med den display som ingår, eller med hjälp av AVPAK 3,1 (11AAE525-DEE AVPAK för HR-600A), programvaran för hårdhetsprovning.
- När den körs med AVPAK 3,1, kan den enkelt integreras i en automationscell via det programmerbara Mitutoyo Form EIO automationsinterface.

HR-600 Serien kombinerar funktioner från flera olika testmetoder:

- Rockwell hårdhetsprovning
- Brinell hårdhetsprovning (endast intryck)
- Brinell djupmätande hårdhetsprovning
- Vickers djupmätande hårdhetsprovning
- Hårdhetsprovning på plastiska material

Den nya serien stöder alla testmetoder i en enda maskin och utvidgar utbudet av tillgängliga mätningar.

Med sin högupplösta skalbelastningscell, som utvecklats av Mitutoyo, som möjliggör högprecisions återkopplingskontroll av testbelastningen, och modern design som levererar både estetik och användbarhet på golvet, möjliggör den nya HR-600-serien hårdhetstestning som trotsar konventionellt tänkande.

Ny design med funktion i fokus.

Med ett bord för montering av arbetsstycken och ett huvud med vertikal rörlighet, är HR-600-serien byggd för funktion och användbarhet.

Dess nya design är helt fokuserad på användbarhet för operatören, och produktens hela struktur har modifierats för funktionell skönhet - det som synliggör Mitutoyos motto att alltid ligga i framkant.

Indentrar, testblock och strömkabel ingår inte och måste beställas separat.

Notera:

* Kräver specialtillbehör

** Fler på förfrågan

*** Kan byggas ut med extra tillbehör

Rockwell automatisk Hårdhetsprovare HR-600



Nr.	Rockwell-skala skala kula 1,5875mm diament	Rockwell-skala kula 3,175mm	Rockwell-skala kula 6,35mm	Rockwell-skala kula 12,7mm	Rockwell Superficial-skala kula 1,5875mm	Rockwell Superficial-skala kula 3,175mm	Rockwell Superficial-skala kula 6,35mm	Rockwell Superficial-skala kula 12,7mm		
810-512-23	HRA; HRC, HRD	HRFW; HRBW; HRGW	HRHW; HREW; HRKW	HRLW; HRMW; HRPW	HRRW; HRSW; HRVW	HR15N; HR30N; HR45N	HR15TW; HR30TW; HR45TW	HR15WW; HR30WW; HR45WW	HR15XW; HR30XW; HR45XW	HR15YW; HR30YW; HR45YW

Nr.	Rockwell Plastisk Testskala kula 3,175 mm	Rockwell Plastisk Testskala kula 6,35 mm	Rockwell Plastisk Testskala kula 12,7 mm	Rockwell α Test kula 12,5 mm	Modell	Brinell-skalor, enbart intryck, kula 1,0mm	Brinell-skalor, enbart intryck, kula 2,5mm	Brinell-skalor, enbart intryck, kula 5,0mm	Brinell-skalor, enbart intryck, kula 10,0mm	Brinell djupmätning kula 2,5 mm
810-512-23	HRE; HRK	HRL; HRM	HRR	(HRR)	HR-610A	HBW 1/5; 1/10; HBW 1/30	HBW 2,5/6,25; HBW 2,5/15625; HBW 2,5/31,25; HBW 2,5/62,5; HBW 2,5/187,5	HBW 5/25; HBW 5/62,5; HBW 5/125	HBW 10/100	HBD 2,5/62,5; HBD 2,5/187,5

Rockwell automatisk Hårdhetsprovare HR-600

Serie 810 - HR-600-serien

Med innovativ design och funktionalitet som möjliggör en mängd olika mätningar levererar HR-600-serien hårdhetstest som trotsar konventionellt tänkande.

Ett stort steg upp

- High-End CNC Rockwell hårdhetsprovare, erbjuder en helautomatisk testsekvens för Rockwell hårdhet.
- Den styrs antingen med den display som ingår, eller med hjälp av AVPAK 3,1 (11AAE525-DEE AV-PAK för HR-600A), programvaran för hårdhetsprovning.
- När den körs med AVPAK 3,1, kan den enkelt integreras i en automationscell via det programmerbara Mitutoyo Form EIO automationsinterface.

HR-600 Serien kombinerar funktioner från flera olika testmetoder:

- Rockwell hårdhetsprovning
- Brinell hårdhetsprovning (endast intryck)
- Brinell djupmätande hårdhetsprovning
- Vickers djupmätande hårdhetsprovning
- Hårdhetsprovning på plastiska material

Den nya serien stöder alla testmetoder i en enda maskin och utvidgar utbudet av tillgängliga mätningar.

Med sin högupplösta skalbelastningscell, som utvecklats av Mitutoyo, som möjliggör högprecisions återkopplingskontroll av testbelastningen, och modern design som levererar både estetik och användbarhet på golvet, möjliggör den nya HR-600-serien hårdhetstestning som trotsar konventionellt tänkande.

Ny design med funktion i fokus.

Med ett bord för montering av arbetsstycken och ett huvud med vertikal rörlighet, är HR-600-serien byggd för funktion och användbarhet.

Dess nya design är helt fokuserad på användbarhet för operatören, och produktens hela struktur har modifierats för funktionell skönhet - det som synliggör Mitutoyos motto att alltid ligga i framkant.

Indentrar, testblock och strömkabel ingår inte och måste beställas separat.

Notera:

* Kräver specialtillbehör

** Fler på förfrågan

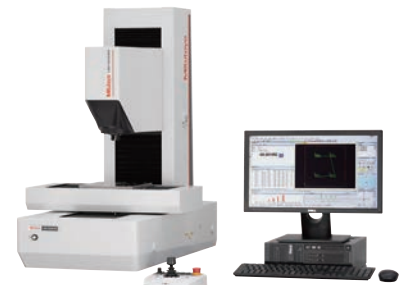
*** Kan byggas ut med extra tillbehör



810-512-23
Modell HR-610A



810-527-21
Modell HR-620B med display



810-527-21
Modell HR-620B med PC

Rockwell automatisk Hårdhetsprovare HR-600

810-512-23

Nr.	Metoder för hårdhetsprovning*	Förlast N (kgf)	Provlast N (kgf)
Model HR-610A	Rockwell: JIS B 7726.0:2017.0, ISO 6508.0-2.0:2015.0, ASTM E18.0-20.0 Brinell (endast intryck): JIS B 7724.0:2017.0, ISO 6506.0-2.0:2017.0, ASTM E10.0-18.0 Plastisk: JIS K 7202.0-2.0:2001.0, ISO 2039.0-2.0:1987.0, ASTM D785.0-08.0 [A&B] Brinell djupmätning HBT HBD: VDI/VDE 2616.0	Rockwell: 29.42 (3) 98.07 (10) Plastisk: 98.07 (10) Brinell djupmätning HBT HBD: 98.07 (10) 490.3 (50)	Rockwell: 147.1 (15.0) 294.2 (30.0) 441.3 (45.0) 588.4 (60.0) 980.7 (100.0) 1471.0 (150.0) Brinell (endast intryck): 49.03 (5.0) to 1839.0 (187.5) Plastisk: 588.4 (60.0) 980.7 (100.0) 1471.0 (150.0) Brinell djupmätning HBT HBD: 612.9 (62.5) 1839.0 (187.5)

810-522-23

Nr.	Metoder för hårdhetsprovning*	Förlast N (kgf)	Provlast N (kgf)
Model HR-620A	Rockwell: JIS B 7726.0:2017.0, ISO 6508.0-2.0:2015.0, ASTM E18.0-20.0 Brinell (endast intryck): JIS B 7724.0:2017.0, ISO 6506.0-2.0:2017.0, ASTM E10.0-18.0 Plastisk: JIS K 7202.0-2.0:2001.0, ISO 2039.0-2.0:1987.0, ASTM D785.0-08.0 [A&B], ISO 2039.0-1.0:2001.0 Brinell djupmätning HBT HBD: VDI/VDE 2616.0 Vickers djupmätning HVT HVD: VDI/VDE 2616.0	Rockwell: 29.42 (3) 98.07 (10) Plastisk: 9.807 (1), 98.07 (10) Brinell djupmätning HBT HBD: 98.07 (10) 490.3 (50) Vickers djupmätning HVT HVD: 9.807 (1)	Rockwell: 147.1 (15.0) 294.2 (30.0) 441.3 (45.0) 588.4 (60.0) 980.7 (100.0) 1471.0 (150.0) Brinell (endast intryck): 9807.0 (1.0) to 2452.0 (250.0) Plastisk: 588.4 (60.0) 980.7 (100.0) 1471.0 (150.0), 49.03 (5.0) 132.4 (13.5) 358.0 (36.5) 962.1 (98.1) Brinell djupmätning HBT HBD: 612.9 (62.5) 1839.0 (187.5) 2452.0 (250.0) Vickers djupmätning HVT HVD: 294.2 (30.0) 490.3 (50.0)

810-527-21

Nr.	Metoder för hårdhetsprovning*	Förlast N (kgf)	Provlast N (kgf)
Model HR-620B	Rockwell: JIS B 7726.0:2017.0, ISO 6508.0-2.0:2015.0, ASTM E18.0-20.0 Brinell (endast intryck): JIS B 7724.0:2017.0, ISO 6506.0-2.0:2017.0, ASTM E10.0-18.0 Plastisk: JIS K 7202.0-2.0:2001.0, ISO 2039.0-2.0:1987.0, ASTM D785.0-08.0 [A&B], ISO 2039.0-1.0:2001.0 Brinell djupmätning HBT HBD: VDI/VDE 2616.0 Vickers djupmätning HVT HVD: VDI/VDE 2616.0	Rockwell: 29.42 (3) 98.07 (10) Plastisk: 9.807 (1), 98.07 (10) Brinell djupmätning HBT HBD: 98.07 (10) 490.3 (50) Vickers djupmätning HVT HVD: 9.807 (1)	Rockwell: 147.1 (15.0) 294.2 (30.0) 441.3 (45.0) 588.4 (60.0) 980.7 (100.0) 1471.0 (150.0) Brinell (endast intryck): 9807.0 (1.0) to 2452.0 (250.0) Plastisk: 588.4 (60.0) 980.7 (100.0) 1471.0 (150.0), 49.03 (5.0) 132.4 (13.5) 358.0 (36.5) 962.1 (98.1) Brinell djupmätning HBT HBD: 612.9 (62.5) 1839.0 (187.5) 2452.0 (250.0) Vickers djupmätning HVT HVD: 294.2 (30.0) 490.3 (50.0)

Rockwell specialtillbehör

Tillbehör för Rockwell, Rockwell Superficial, Brinell Hårdhetsprovare HR-530 och HR-600

Nr.	Beskrivning	HR-210MR	HR-320MS	HR-430MR	HR-430MS	HR-530	HR-530L	HR-610A	HR-620A	HR-620B
11AAD600	Displayenhet HR-600 mm/tum									•*
11AAE270-DEE	AVPAK V3.1 Programvara för hårdhetsmätning									•
11AAE525-DEE	AVPAK V3.1 Programvara för hårdhetsmätning HR-600A							•	•	
12AAU423	Form Eio V4 Automationsprogramvara (AVPAK krävs)							•	•	•
264-505	DP-1VA Datalogger/skrivare		•	•	•	•	•	•*	•*	
936937	Digimatic-kabel 1m					•	•	•*	•*	
937387	Digimatic-kabel 1m		•	•	•					
02AZD810D	U-WAVE-R		•	•	•	•	•	•*	•*	•*
02AZD730G	U-WAVE-T		•	•	•	•	•	•*	•*	•*
02AZD880G	U-WAVE-T summertyp		•	•	•	•	•	•*	•*	•*
02AZD790E	U-WAVE-T Anslutningskabel, 6-polig, rund		•	•	•					
02AZD790D	U-WAVE-T Anslutningskabel					•	•	•*	•*	•*
264-016-10	IT-016U Digimatic Input Tool		•	•	•	•	•	•*	•*	•*
06AFM380E	USB Input tool direct Anslutningskabel, 6-polig, rund		•	•	•					
06AFM380D	USB Input tool direct Anslutningskabel, flat, rak					•	•	•*	•*	•*
64AAB607R	MeasurLink Real-Time Professional	•	•	•	•	•	•	•	•	•
64AAB608R	MeasurLink Real-Time Professional 3D	•	•	•	•	•	•	•	•	•

•* Endast utan AVPAK

Nr.	Beskrivning	HR-210MR	HR-320MS	HR-430MR	HR-430MS	HR-530	HR-530L	HR-610A	HR-620A	HR-620B
K543817	Arbetsstycksuppspänning	•		•						
K543390	Utbyggnadsplatta HR-600A 500,0 x 330,0 mm							•	•	
K543391	Styrlist för Utbyggnadsplatta HR-600A							•	•	
K543392	Monteringsplatta för eco-fix basplatta HR-600 300,0 mm X-axel							•	•	•
K543394	eco-fix basplatta HR-600 300 x 200 mm, med handtag							•	•	•
K543393	Nivellering för vinklade arbetsstycken 120,0 x 150,0 mm	•	•	•	•	•	•	•	•	•
K543632	8,0mm kontaktenhet HR-600 för att användas med 63DIA009 eller 63DIA024							•	•	•
11AAD385	Kontaktenhet HR-600 stor							•	•	•
810-027	Ställbart stöd för långa arbetsstycken	•	•	•	•	•	•			
810-028	Jack-rest, stöd justerbart i höjd	•	•	•	•	•	•			
810-037	Runt bord ø180,0 mm	•	•	•	•	•	•			
810-038	Runt bord ø250,0 mm	•	•	•	•	•	•			
810-039	Anslag, runt ø64,0 mm	•	•	•	•	•	•			
810-029	V-format anslag Ø50,0 mm- Ø100,0 mm L 400,0 mm	•	•	•	•	•	•			
810-040	V-format anslag Ø15,0 mm- Ø60,0 mm L40,0 mm	•	•	•	•	•	•			
810-041	V-format anslag Ø3,0 mm- Ø9,0 mm L40,0 mm	•	•	•	•	•	•			
810-042	V-format anslag, med steg Ø4,0 mm- Ø16,0 mm L10,0 mm, steghöjd 13,0 mm	•	•	•	•	•	•			
11AAD630	V-format anslag Ø20,0 -55,0 mm L 180,0 mm							•	•	•
810-043	Punktanslag Ø12,0 mm	•	•	•	•	•	•			
810-044	Punktanslag, med steg Ø5.5 mm, steghöjd 13,0 mm	•	•	•	•	•	•			
810-030	Punktanslag med diamantspets för Superficialtest									

Hårdhetsprovare slagtyp HARDMATIC HH-411

Serie 810

Hardmatic HH-411 är en mycket lätt och portabel digital hårdhetsprovare för kontroll på metall. Den erbjuder följande fördelar:

- Den arbetar enligt principen med återstudsande kula (enl. norm ASTM A 956).
- Mätning sker enligt hårdhetsvärde L (Leeb-värde), men kan även konverteras för visning enligt önskad skala.
- Displayenhetens toleransfunktion visar om mätvärdet är över eller under lagrade toleransgränser (OK/NG).
- Lagring av upp till 1800 mätvärden, automatisk vinkelkompensering för mätriktningen.
- EXPAK, programvara för grundläggande mätdatainsamling 11AAC238



Användningsexempel

Modell	HH-411
Nr.	810-298-10
Noggrannhet	±12 HL (800 HL +/- 1.5%)
Displayenhet	7-teckens LCD
Visningsområde för hårdhet	Leeb hårdhet: 1 till 999 HL
	Konverteringsområde / Steg
Vickers	43-950 HV / 1 HV
Brinell	20-894 HB / 1 HB
Rockwell C	19,3-68,2 HRC / 0,1 HRC
Rockwell B	13,5-101,7 HRB / 0,1 HRB
Shore	13,2-99,3 HS / 0,1 HS
Draghållfasthet	499-1996 MPa / 1 MPa
Arbetsstyckets tjocklek	Min. 5 mm
Arbetsstyckets vikt	5 kg eller mer
Arbetsstyckets förutsättningar	Arbetsstyckets minsta tjocklek 5 mm, lägsta vikt 5 kg (ett arbetsstycke som väger mellan 0,1 och 5 kg kan mätas genom uppspanning mot ett massivt underlag). Testpunkt: Minst 5 mm från kanten på arbetsstycket, minst 3 mm mellan testpunkterna. Arbetsstyckets ytjämnhet: ≤ Ra 2 µm.
Vikt	320 g
Anslutningskabel för	HH-411
PIN	Round 6
USB-ITN	06AFM380E
DP-1VA (264-505)	965013
Hardmatic kabel för IT-016U 264-016-10	937387



UD-412 Slagkropp

Skala HLDC

Avsedd för mätning av innerväggar i cylindrar. Provningensheten är kort för att garantera tillräcklig stabilitet på mätpositionen.



UD-413 Slagkropp

Skala HLD+15

För konkava ytor såsom kuggtänder, spår etc.



UD-414 Slagkropp

Skala HLDL

För mätning på kugg, svetsade hörn etc.

Tekniska data

Provningsenhet	Slagkropp med integrerad hårdmetallkula, skala D (ASTM A 956)
Funktioner	Autokompensering för mätriktning, Toleransutvärdering, Offsetvärde, Minne för upp till 1800 mätvärden, Statistisk analys (medelvärde, MAX-värde, MIN-värde, standardavvikelse), Automatisk avstängning, Räknare för antal genomförda mätningar
Strömförsörjning	Batteri LR6 (2 st) eller nätdapter (specialtillbehör)
Datautgång	RS-232C, SPC

Standardtillbehör

Nr.	Beteckning
19BAA258	Rengöringspensel, HH-411
810-287-10	Slagkropp D

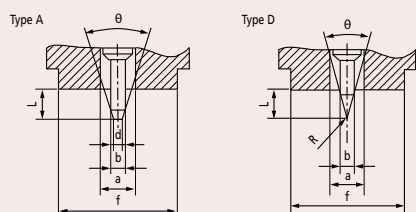
Specialtillbehör

Nr.	Beteckning
19BAA458	Slagkropp, för Typ DL
11AAC238	EXPAK databehandling, HH-411
19BAA238	RS232C kabel HH-411, Leeb hårdhetsprovare HH-411 serien
Indentrar	
810-288-10	Leeb slagkropp, HLDC slagkropp UD-412
810-289-10	Leeb slagkropp, HLD+15 slagkropp UD-413
810-290-10	Leeb slagkropp, HLDL slagkropp UD-414
Datortillbehör	
937387	Digimatic kabel, 6-polig rund, 1m
Stödringar för typ D/DC	
19BAA248	Stödring cylinder, R10-20 HH-411
19BAA249	Stödring ihålig cylinder, R14-20 HH-411
19BAA250	Stödring sfär, R10-27.5 HH-411
19BAA251	Stödring ihålig sfär, R13.5-20 HH-411

Digitala och analoga Durometrar HARDMATIC HH-300

Specialtillbehör

Nr.	Beteckning
905338	Digimatic kabel, flat, rak, 1m
811-013	Provningsstativ, serie HH-300 Shore A
Provningsstativ	
811-019	Provningsstativ, serie HH-300 Shore A
Testblocksatser	
218000MIT	35, 60, 90 Shore A Testblock i sats



Indentergeometri Shore A och D



Provningsstativ
- Bordets dimension: Ø90 mm
- Max.höjd arbetsstycke: 90mm



218000MIT Shore A

Serie 811 - Shore A

Dessa kompakta digitala och analoga durometrar i Shore A-skalan kan användas på ett stort antal olika material och erbjuder dessa fördelar:

- Används för mätning av hårdhet på följande typer av material: Mjukt gummi, elastomerer, naturgummi, gjutharts, polyesterar, neoprener, mjuk PVC, läder etc.

Modell	HH-331	HH-332	HH-335	HH-336	HH-335-01	HH-336-01
Nr.	811-331-10	811-332-10	811-335-10	811-336-10	811-335-11	811-336-11
Shoreskala	Typ A	Typ A	Typ A	Typ A	Typ A	Typ A
Display	Analog visar-tavla	Digital	Analog visar-tavla	Digital	Analog visar-tavla	Digital
Indenter b	ø 1,25 mm	ø 1,25 mm	ø 1,25 mm	ø 1,25 mm	ø 1,25 mm	ø 1,25 mm
Indenter d	ø 0,79 mm	ø 0,79 mm	ø 0,79 mm	ø 0,79 mm	ø 0,79 mm	ø 0,79 mm
θ	35°	35°	35°	35°	35°	35°
Pressfot a	ø 3 mm	ø 3 mm	ø 3 mm	ø 3 mm	ø 3 mm	ø 3 mm
Pressfot f	ø 18 mm	ø 18 mm	44 x 18 mm	44 x 18 mm	ø 18 mm	ø 18 mm
Indenterutstick	2,5 mm	2,5 mm	2,5 mm	2,5 mm	2,5 mm	2,5 mm
Fjäderkraft	WA=550+75	WA=550+75	WA=550+75	WA=550+75	WA=550+75	WA=550+75
WE, WA, WD	HA [mN]	HA [mN]	HA [mN]	HA [mN]	HA [mN]	HA [mN]
Vikt	0,32 kg	0,31 kg	0,3 kg	0,29 kg	0,27 kg	0,26 kg
Anslutningskabel för	HH-300-serien	HH-300-serien	HH-300-serien	HH-300-serien	HH-300-serien	HH-300-serien
PIN	Flat	Flat	Flat	Flat	Flat	Flat
USB-ITN	06AFM380F	06AFM380F	06AFM380F	06AFM380F	06AFM380F	06AFM380F
DP-1VA (264-505)	959149	959149	959149	959149	959149	959149
Hardmatic kabel för IT-016U 264-016-10	937387	937387	937387	937387	937387	937387



811-331-10



811-332-10



811-335-11



811-336-11

Digitala och analoga Durometrar HARDMATIC HH-300

Serie 811 - Shore E

Dessa kompakta digitala och analoga durometrar i Shore E-skalan kan användas på ett stort antal olika material och erbjuder dessa fördelar:

- Används för mätning av hårdhet på följande typer av material: Mjukt gummi, elastomerer, naturgummi, gjutharts, polyestrar, neoprener, mjuk PVC, läder etc.

Modell	HH-330	HH-329
Nr.	811-330-10	811-329-10
Shoreskala	Shore E	-
Display	Digital	Analog visning
Indenter b	ø 5 mm	ø 1,25 mm
Indenter r	ø 2,5 mm	R 0,1 mm
θ	-	30°
Pressfot a	ø 5,4 mm	ø 3 mm
Pressfot f	44 x 18 mm	ø 18 mm
Indenterutstick	2,5 mm	2,5 mm
Fjäderkraft WE, WA, WD	WE=550+75 HE [mN]	WD=444,5H D [mN]
Vikt	0,29 kg	0,32 kg
Anslutningskabel för PIN	HH-300-serien Flat	HH-300-serien Flat
USB-ITN	06AFM380F	06AFM380F
DP-1VA (264-505)	959149	959149
Hardmatic kabel för IT-016U 264-016-10	937387	937387



811-329-10

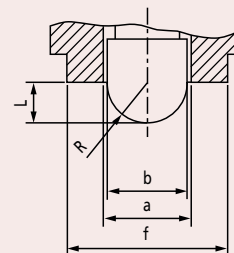


811-330-10

Specialtillbehör

Nr.	Beteckning
218010AOMI	27, 62, 90 Shore AO Shore Testblock i sats
905338	Digimatic kabel, flat, rak, 1m
Provningsstativ	
811-013	Provningsstativ, serie HH-300 Shore A

Type E



Indentergeometri Shore E



Provingsstativ

- Bordets dimension: Ø90 mm
- Max.höjd arbetsstycke: 90mm

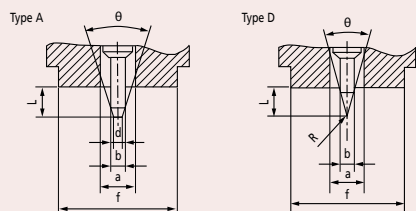


218010AOMI

Digitala och analoga Durometrar HARDMATIC HH-300

Specialtillbehör

Nr.	Beteckning
905338	Digimatic kabel, flat, rak, 1m
811-012	Provningsstativ, serie HH-300 Shore D
21800DMIT	35, 60, 85 Shore D Shore Hardness Reference Material Set



Indentergeometri Shore A och D



21800DMIT Shore D

Serie 811 - Shore D

Dessa kompakta digitala och analoga durometrar i Shore D-skalan kan användas på ett stort antal olika material och erbjuder dessa fördelar:

- Används för mätning av hårdhet på följande material: Hårt gummi, hårdplast, akrylglas, polystyren, stel termoplast, vinyl, cellulosacetater, etc.

Modell	HH-333	HH-334	HH-337	HH-338	HH-337-01	HH-338-01
Nr.	811-333-10	811-334-10	811-337-10	811-338-10	811-337-11	811-338-11
Display	Analog visartavla	Digital	Analog visartavla	Digital	Analog visartavla	Digital
Indenter b	ø 1,25 mm	ø 1,25 mm	ø 1,25 mm	ø 1,25 mm	ø 1,25 mm	ø 1,25 mm
Indenter r	R 0,1 mm	R 0,1 mm	R 0,1 mm	R 0,1 mm	R 0,1 mm	R 0,1 mm
θ	30°	30°	30°	30°	30°	30°
Pressfot a	ø 3 mm	ø 3 mm	ø 3 mm	ø 3 mm	ø 3 mm	ø 3 mm
Pressfot f	ø 18 mm	ø 18 mm	44 x 18 mm	44 x 18 mm	ø 18 mm	ø 18 mm
Indenterutstick	2,5 mm	2,5 mm	2,5 mm	2,5 mm	2,5 mm	2,5 mm
Fjäderkraft WE, WA, WD D [mN]	WD=444,5H D [mN]	WD=444,5H D [mN]	WD=444,5H D [mN]	WD=444,5H D [mN]	WD=444,5H D [mN]	WD=444,5H D [mN]
Vikt	0,32 kg	0,31 kg	0,3 kg	0,29 kg	0,27 kg	0,26 kg
Anslutningskabel för	HH-300-serien	HH-300-serien	HH-300-serien	HH-300-serien	HH-300-serien	HH-300-serien
PIN	Flat	Flat	Flat	Flat	Flat	Flat
USB-ITN	06AFM380F	06AFM380F	06AFM380F	06AFM380F	06AFM380F	06AFM380F
DP-1VA (264-505)	959149	959149	959149	959149	959149	959149
Hardmatic kabel för IT-016U 264-016-10	937387	937387	937387	937387	937387	937387



811-333-10



811-334-10



811-337-11



811-338-11

Små och mellanstora koordinatmätmaskiner
Sida 553



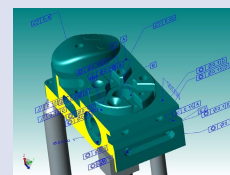
Stora koordinatmätmaskiner
Sida 559



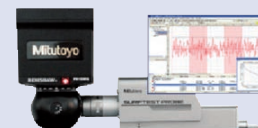
Koordinatmätmaskiner för inline-mätning
Sida 561



CMM Programvara
Sida 565



Mätmaskinsprober
Sida 570



Fixtursystem och Inkapslingar
Sida 579

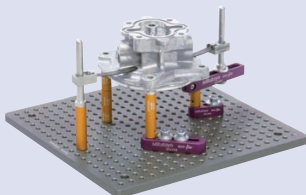


Tekniska data

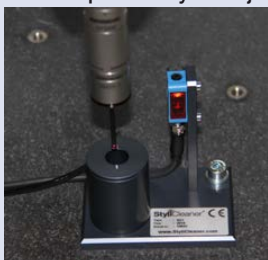
Längdmätosäkerhet	E0, MPE från: (1,7+0,3L/100) µm
Transporthastighet	519 mm/s (3-axlad)
Digital upplösning	0,1 µm

Temperaturvillkor för garanterad noggrannhet*

Temperaturområde		18°C - 22°C	16°C - 26°C
Temperaturvariation	Per timme	1.0 K	1.0 K
	Per 24 timmar	2.0 K	5.0 K
Temperaturgradient	Vertikal	1.0 K/m	1.0 K/m
	Horisontell	1.0 K/m	1.0 K/m



Mitutoyo eco-fix fixtursatser:
- flexibel och snabb uppsättning
- spar tid och pengar
- lätt att anpassa till nya detaljer



StyliCleaner: Alltid tillförlitlig och ren mätspets



Joystickkontroll M2 med hastighetsreglering (tillval)



Läs mer i produktbroschyren om CRYSTA-Apex V



Scanna QR-koden med din mobila enhet och titta på våra produktvideor på YouTube

CRYSTA-Apex V Serie 500, 700, 900

CRYSTA-APEX V Serie 500, 700 & 900

Den senaste generationen CRYSTA-Apex koordinatmätmaskiner, den nya CRYSTA-Apex V-serien, är fylld med den senaste teknologin som krävs för att utföra noggranna mätningar med hög hastighet. CRYSTA-Apex V-serien är utrustad med Mitutoyos välkända ABS-skalar vilket ger hög motståndskraft i verkstadsmiljöer och gör också att man inte behöver flytta maskinen till nollpunkten vid start. SMS-funktionen möjliggör övervakning av maskinens status och servicebehov, redo för arbete i den Smarta fabriken.

En framtidsäkrad investering - CRYSTA-Apex V möter alla krav du kan tänkas ha tack vare möjligheten att på ett enkelt sätt byta eller lägga till probsystem och nya programvaror.

Främsta fördelar:

- Beprövad, lättvikts portalkonstruktion med stabila luftlager i alla axlar
- Hög noggrannhet, hög hastighet och hög acceleration
- Temperatursensorer för kompensering av maskin och arbetsstycke från 16° till 26°C och övervakning av omgivande temperatur.
- ABS linear scales ger hög motståndskraft i verkstadsmiljöer och gör också att man inte behöver flytta maskinen till nollpunkten vid start
- UC480 controller med stöd för Multisensor och SMS funktionalitet (Smart Measuring System)



CRYSTA-Apex V9106

CRYSTA-Apex V modeller:

Nr.	Modell	Område [mm]	Kommentarer
191-121	CRYSTA-Apex V544	500 x 400 x 400	Standardstativ
191-122	CRYSTA-Apex V544	500 x 400 x 400	Vibrationsdämpande stativ
191-125	CRYSTA-Apex V574	500 x 700 x 400	Standardstativ
191-126	CRYSTA-Apex V574	500 x 700 x 400	Vibrationsdämpande stativ
191-561	CRYSTA-Apex V776	700 x 700 x 600	Standardstativ
191-562	CRYSTA-Apex V776	700 x 700 x 600	Vibrationsdämpande stativ
191-565	CRYSTA-Apex V7106	700 x 1000 x 600	Standardstativ
191-566	CRYSTA-Apex V7106	700 x 1000 x 600	Vibrationsdämpande stativ
191-569	CRYSTA-Apex V9106	900 x 1000 x 600	Standardstativ
191-571	CRYSTA-Apex V9106	900 x 1000 x 600	Vibrationsdämpande stativ
191-574	CRYSTA-Apex V9166	900 x 1600 x 600	Standardstativ
191-575	CRYSTA-Apex V9166	900 x 1600 x 600	Vibrationsdämpande stativ
191-578	CRYSTA-Apex V9206	900 x 2000 x 600	Standardstativ
191-579	CRYSTA-Apex V9206	900 x 2000 x 600	Vibrationsdämpande stativ
191-583	CRYSTA-Apex V9108	900 x 1000 x 800	Standardstativ
191-584	CRYSTA-Apex V9108	900 x 1000 x 800	Vibrationsdämpande stativ
191-587	CRYSTA-Apex V9168	900 x 1600 x 800	Standardstativ
191-588	CRYSTA-Apex V9168	900 x 1600 x 800	Vibrationsdämpande stativ
191-592	CRYSTA-Apex V9208	900 x 2000 x 800	Standardstativ
191-593	CRYSTA-Apex V9208	900 x 2000 x 800	Vibrationsdämpande stativ

CRYSTA-Apex V Serie 1200

Serie 191 - Standard CNC-styrd koordinatmätmaskin

Den senaste generationen CRYSTA-Apex koordinatmätmaskiner, den nya CRYSTA-Apex V-serien, är fylld med den senaste teknologin som krävs för att utföra noggranna mätningar med hög hastighet. CRYSTA-Apex V-serien är utrustad med Mitutoyos välkända ABS-skalar vilket ger hög motståndskraft i verkstadsmiljöer och gör också att man inte behöver flytta maskinen till nollpunkten vid start. SMS-funktionen möjliggör övervakning av maskinens status och servicebehov, redo för arbete i den Smarta fabriken.

En framtidssäkrad investering - CRYSTA-Apex V möter alla krav du kan tänkas ha tack vare möjligheten att på ett enkelt sätt byta eller lägga till prosystem och nya programvaror.

Främsta fördelar:

- Beprövad, lättvikts portalkonstruktion med stabila luftlager i alla axlar
- Hög noggrannhet, hög hastighet och hög acceleration
- Temperatursensorer för kompensering av maskin och arbetsstycke från 16° till 26°C och övervakning av omgivande temperatur.
- ABS linear scales ger hög motståndskraft i verkstadsmiljöer och gör också att man inte behöver flytta maskinen till nollpunkten vid start
- UC480 controller med stöd för Multisensor och SMS funktionalitet (Smart Measuring System)



CRYSTA-Apex V122010

CRYSTA-Apex V modeller:

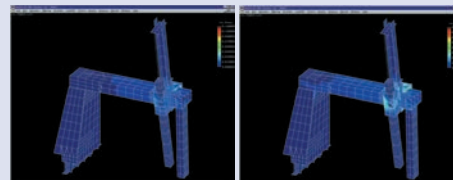
Nr.	Modell	Område [mm]	Kommentarer
191-481	CRYSTA-Apex V121210	1200 x 1200 x 1000	Standardstativ
191-482	CRYSTA-Apex V121210	1200 x 1200 x 1000	Vibrationsdämpande stativ
191-485	CRYSTA-Apex V122010	1200 x 2000 x 1000	Standardstativ
191-486	CRYSTA-Apex V122010	1200 x 2000 x 1000	Vibrationsdämpande stativ
191-489	CRYSTA-Apex V123010	1200 x 3000 x 1000	Standardstativ
191-491	CRYSTA-Apex V123010	1200 x 3000 x 1000	Vibrationsdämpande stativ

Tekniska data

Längdmätosäkerhet	E0, MPE från: (2,3+0,3L/100) µm
Transporthastighet	693 mm/s (3-axlad)
Digital upplösning	0,1 µm

Temperaturvillkor för garanterad noggrannhet*

Temperaturområde		18°C - 22°C	16°C - 26°C
Temperaturvariation	Per timme	1.0 K	1.0 K
	Per 24 timmar	2.0 K	5.0 K
Temperaturgradient	Vertikal	1.0 K/m	1.0 K/m
	Horisontell	1.0 K/m	1.0 K/m



Maskinens struktur har optimerats med hjälp av FEM-analys (finita elementmetoden) och modala analyser



Temperaturkompenseringssystem (temperatursensorer)



Mitutoyo erbjuder över 600 olika mätpetsar plus specialanpassad utrustning för alla tänkbara applikationer - se slutet av detta kapitel för detaljerad information.



Joystick-box V2 med hastighetsreglering, standardtillbehör



Läs mer i produktbroschyn CRYSTA-APEX V



StyliCleaner: Alltid tillförlitlig och ren mätpets

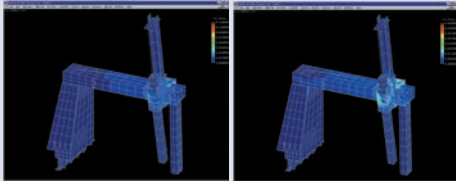
CRYSTA-Apex V Serie 1600 & 2000

Tekniska data

Längdmätosäkerhet	E0, MPE från: (3,3+0,45L/100) µm
Transporthastighet	693 mm/s (3-axlad)
Digital upplösning	0,1 µm



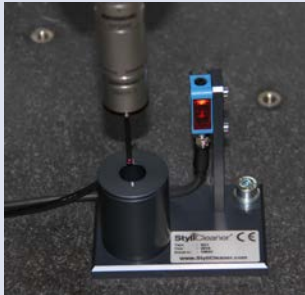
Joystickkontroll V2 med hastighetsreglering, standardtillbehör



Maskinens struktur har optimerats med hjälp av FEM-analys (finita elementmetoden) och modala analyser



Läs mer i produktbroschyren om CRYSTA-Apex V



StyliCleaner: Alltid tillförlitlig och ren mätpets

Serie 191 - Stor CNC-styrd koordinatmätmaskin

CRYSTA-APEX V 1600 och 2000-serien ger dig upp till 12,8 m³ mätvolym och det med en noggrannhet på 4,5 µm eller ännu bättre.

Denna serie är utvecklad för att stödja kvalitetsbedömning av stora och tunga detaljer. Dessa kostnadseffektiva och högpresterande CNC koordinatmätmaskiner är utvecklade med hjälp av Mitutoyos långa erfarenhet inom CNC koordinatmätteknik.

Förberedd för taktil prob, scanningsprob, optisk prob och laserskanningprob.

Främsta fördelar:

- Beprövad, lättvikts portalkonstruktion med stabila luftlager i alla axlar
- Hög noggrannhet, hög hastighet och hög acceleration
- Hög hastighet och acceleration
- Temperatursensorer för kompensering av maskin och arbetsstycke från 16° till 24°C och övervakning av omgivande temperatur.
- ABS linear scales ger hög motståndskraft i verkstadsmiljöer och gör också att man inte behöver flytta maskinen till nollpunkten vid start
- UC480 controller med stöd för Multisensor och SMS funktionalitet (Smart Measuring System)



CRYSTA-Apex V162012

CRYSTA-Apex V modeller:

Nr.	Modell	Område [mm]	Kommentarer
191-848	CRYSTA-Apex V 162012	1600 x 2000 x 1200	Standardstativ
191-848H	CRYSTA-Apex V 162016	1600 x 2000 x 1600	Standardstativ
191-849	CRYSTA-Apex V 162012	1600 x 2000 x 1200	Vibrationsdämpande stativ
191-849H	CRYSTA-Apex V 162016	1600 x 2000 x 1600	Vibrationsdämpande stativ
191-853	CRYSTA-Apex V 163012	1600 x 3000 x 1200	Standardstativ
191-853H	CRYSTA-Apex V 163016	1600 x 3000 x 1600	Standardstativ
191-854	CRYSTA-Apex V 163012	1600 x 3000 x 1200	Vibrationsdämpande stativ
191-854H	CRYSTA-Apex V 163016	1600 x 3000 x 1600	Vibrationsdämpande stativ
191-857	CRYSTA-Apex V 164012	1600 x 4000 x 1200	Standardstativ
191-857H	CRYSTA-Apex V 164016	1600 x 4000 x 1600	Standardstativ
191-858	CRYSTA-Apex V 164012	1600 x 4000 x 1200	Vibrationsdämpande stativ
191-858H	CRYSTA-Apex V 164016	1600 x 4000 x 1600	Vibrationsdämpande stativ
191-812H	CRYSTA-Apex V 203016	2000 x 3000 x 1600	Standardstativ
191-813H	CRYSTA-Apex V 203016	2000 x 3000 x 1600	Vibrationsdämpande stativ
191-817H	CRYSTA-Apex V 204016	2000 x 4000 x 1600	Vibrationsdämpande stativ

STRATO-APEX Serie 500, 700 & 900

Serie 355 - Högnoggrann CNC-styrd koordinatmätmaskin

Utmaningarna för mätutrustning ökar. Produkterna förbättras ständigt, och som ett resultat produktens livslängd medan energiförbrukningen minskar. Dessutom ökar genomströmningen i produktionen. Alla dessa fakta måste beaktas för din mätutrustning. Med STRATO-Apex CMM, erbjuder Mitutoyo dig möjligheten att matcha båda; precision och hastighet. STRATO-APEX är en högprecisions CNC-styrd koordinatmätmaskin, utvecklad för att erbjuda mätresultat i blixtrande hastighet.

Främsta fördelar:

- Hög mätnoggrannhet och förflyttningshastighet
- Högprestandascanning
- Ultranoggranna glasskalar i alla axlar, upplösning 0,02 µm
- Temperatursensorer för övervakning av omgivande temperatur och kompensering av maskin och arbetsstycke
- Vibrationsdämpande system reducerar påverkan från omgivande vibrationskällor (tillval för 574)
- Multisensorkapacitet
- UC480 controller med stöd för Multisensor och SMS funktionalitet (Smart Measuring System)



STRATO-Apex 9166

STRATO-Apex modeller:

Nr.	Modell	Område [mm]	Kommentarer
355-701	STRATO-Apex 574	500 x 700 x 400	Standardstativ
355-702	STRATO-Apex 574	500 x 700 x 400	Vibrationsdämpande stativ
355-705-10	STRATO-Apex 776	700 x 700 x 600	Vibrationsdämpande stativ
355-707-10	STRATO-Apex 7106	700 x 1000 x 600	Vibrationsdämpande stativ
355-709-10	STRATO-Apex 9106	900 x 1000 x 600	Vibrationsdämpande stativ
355-712-10	STRATO-Apex 9166	900 x 1600 x 600	Vibrationsdämpande stativ

Tekniska data

Längdmätosäkerhet	E0, MPE från: (0,7+0,25L/100) µm
Transporthastighet	519 mm/s (3-axlad)
Digital upplösning	500: 0,05 µm 700/900: 0,02 µm

Temperaturvillkor för garanterad noggrannhet*

Temperaturområde		19°C - 21°C
Temperaturvariation	Per timme	1.0 K
	Per 24 timmar	2.0 K
Temperaturgradient	Vertikal	1.0 K/m
	Horisontell	1.0 K/m



Joystickkontroll M2 med hastighetsreglering (tillval)



Mitutoyos eco-fix fixtursatser:

- flexibel och snabb uppsättning
- spar tid och pengar
- lätt att anpassa till nya detaljer



Läs mer i produktbroschyren om STRATO-Apex



StyliCleaner: Alltid tillförlitlig och ren mätpets

Tekniska data

Längdmätosäkerhet	E0, MPE från: (0,28+0,1L/100) µm
Transporthastighet	200 mm/s (3-axlad)
Digital upplösning	0,01 µm

Temperaturvillkor för garanterad noggrannhet*

Temperaturområde		20±2°C
Temperaturvariation	Per timme	0.5 K
	Per 24 timmar	1.0 K/m
Temperaturgradient	Vertikal	1.0 K/m
	Horisontell	1.0 K/m



Joystickkontroll M2 med hastighetsreglering (tillval)



Mätmaskinskalibrering med hjälp av glasmaster med näranog ingen termisk expansion



Mitutoyo erbjuder över 600 olika mätpetsar plus specialanpassad utrustning för alla tänkbara applikationer.



StyliCleaner: Alltid tillförlitlig och ren mätpets

LEGEX-serien

Serie 356 - Ultraprecisions premium CNC-styrd koordinatmätmaskin

LEGEX-serien är en ultraprecisions CNC-koordinatmätmaskin.

Konstruktionen med fast portal och precisionsluftslager som löper på extremt stabila gejdor säkerställer överlägsen rörelsestabilitet och ultrahög geometrisk noggrannhet. Tack var att drivsystemen är placerade vid maskinens tyngdpunkt uppnås bästa möjliga dynamiska prestanda. Aktivt vibrationsdämpande stativ är standard för att uppnå ultrahög noggrannhet.

Konstruktionen är utvecklad för termisk stabilitet med lågexpansiva, kristalliserade glasskalor och temperaturkompensation, vilket resulterar i ett temperaturområde på 18 °C till 22°C med bibehållen noggrannhet.

Främsta fördelar:

- Noggrann analys av alla tänkbara felproducerande faktorer, och eliminering eller minimering av deras effekter, levererar oöverträffad noggrannhet på 0,28 µm.
- Ultranoggranna kristalliserade glasskalor med extremt låg expansionskoefficient på $0,01 \times 10^{-6}/K$ används i alla axlar.
- Konstruktionen med fast portal och högprecisionsluftlager som löper på mycket stabila gejdor ger en extremt stabil rörelse och högsta möjliga geometriska noggrannhet.
- UC480 controller med stöd för Multisensor och SMS funktionalitet (Smart Measuring System)
- Kan användas med ett flertal olika probsystem, inklusive Mitutoyos högprecisions scanningprob MPP310Q



LEGEX 9106

LEGEX-modeller:

Nr.	Modell	Område [mm]	Kommentarer
356-407	LEGEX574	500 x 700 x 450	Vibrationsdämpande stativ
356-417	LEGEX774	700 x 700 x 450	Vibrationsdämpande stativ
356-427	LEGEX776	700 x 700 x 600	Vibrationsdämpande stativ
356-437	LEGEX9106	900 x 1000 x 600	Vibrationsdämpande stativ

CRYSTA-Apex EX Serie 1200R

5-axlig funktion reducerar tiden som krävs för förflyttning och medger en mer flexibel positionering. Det ger också enkel åtkomst till komplexa arbetsstycken och sparar tid, både under programmering och mätning.

CRYSTA-Apex EX1200R-serien är utrustade med probhuvudet REVO-2 vilket möjliggör ultransnabb scanning (max. 500 mm/s), betydligt snabbare än konventionell 3-axelkontroll.

Stöd för höghastighetsinsamling av upp till 6000 punkter per sekund möjliggör registrering av tätt sittande mätpunkter, även vid snabb avsökning.

- Invändig användning av lasersorteknik säkerställer mätning med hög noggrannhet, även med lång mätpets (upp till 500 mm*1).

*1: Avstånd från probens rotationscentrum till mätpetsen



Nr.	Modell	Område [mm]	Kommentarer
191-481V	CRYSTA-Apex EX121210R	1200 x 1200 x 1000	Standardstativ
191-482V	CRYSTA-Apex EX121210R	1200 x 1200 x 1000	Vibrationsdämpande stativ
191-485V	CRYSTA-Apex EX122010R	1200 x 2000 x 1000	Standardstativ
191-486V	CRYSTA-Apex EX122010R	1200 x 2000 x 1000	Vibrationsdämpande stativ
191-489V	CRYSTA-Apex EX123010R	1200 x 3000 x 1000	Standardstativ
191-491V	CRYSTA-Apex EX123010R	1200 x 3000 x 1000	Vibrationsdämpande stativ

Tekniska data

Längdmätosäkerhet	E0, MPE från: (2,9+4L/1000) µm
Transporthastighet	300 mm/s (3-axlad)
Digital upplösning	0,1 µm

Temperaturvillkor för garanterad noggrannhet*

Temperaturområde		18°C - 22°C	16°C - 26°C
Temperaturvariation	Per timme	1.0 K	1.0 K
	Per 24 timmar	2.0 K	5.0 K
Temperaturgradient	Vertikal	1.0 K/m	1.0 K/m
	Horisontell	1.0 K/m	1.0 K/m



Läs mer i produktbroschyren CRYSTA-APEX S



StyliCleaner: Alltid tillförlitlig och ren mätpets

FALCIO-APEX traversserien

Tekniska data

Längdmätosäkerhet	E0, MPE från: (3,5+0,45L/100) µm
Transporthastighet	520 mm/sek (3-axlad)
Digital upplösning	0,1 µm

Temperaturvillkor för garanterad noggrannhet*

Temperaturområde		19°C - 21°C
Temperaturvariation	Per timme	1.0 K
	Per 24 timmar	2.0 K
Temperaturgradient	Vertikal	1.0 K/m
	Horisontell	1.0 K/m



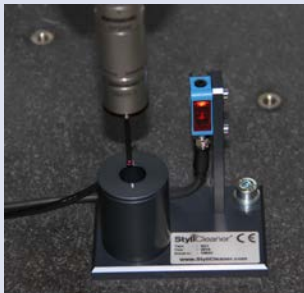
Scanning med prob SP80 och 100 mm mätpets

Säkerhetssystem

För denna serie mätmaskiner erbjuder Mitutoyo ett anpassat säkerhetssystem. Beroende på de specifika förutsättningarna i dina lokaler, föreslår Mitutoyo en skräddarsydd lösning som möter kraven i maskindirektivet.

Fundament

Denna maskintyp fordrar ett specialfundament. Kontakta Mitutoyo för närmare information.



StyliCleaner: Alltid tillförlitlig och ren mätpets

Högprecisions CNC-styrd koordinatmätmaskin av traversstyp, utvecklad för att erbjuda högsta scanningprestanda för dina största arbetsstycken, förberedd för brytande prob, scanningprob, optisk prob samt laserscanningprob. Används för mätningar på stora gjutna detaljer, delar till vindkraftverk, flygplan, fartyg etc. Då denna typ av CMM är förankrad i golvfundamentet ger det nästan obegränsad lastmassa eftersom arbetsstycket inte är placerat på maskinens struktur. Dessa CMM är också kompatibla med multisensorapplikationer.

Främsta fördelar:

- Portalkonstruktion med förbättrad strukturell stabilitet och kompenseringsteknologi
- Hög noggrannhet, hastighet och acceleration
- Temperaturkompensering från 18° till 22°C
- Högprecisions glasskalor med upplösning 0,1 µm
- Erbjuds i många olika storlekar från 2000 x 3000 x 1200 mm till 4500 x 6000 x 2000 mm



STRATO-Apex 3000G-serien



Joystickkontroll V2 med hastighetsreglering, standardtillbehör

CARB-Strato-serien / CARB-Apex-serien

Serie 360 - Mätssystem för bilkarosser

Horisontell CNC-styrd koordinatmätmaskin för effektiv mätning av karosserier. Singel- alt. dubbel-armssystem som mäter från bägge sidor, varvid båda systemen kan styras synkront.

Främsta egenskaper CARBstrato : Stor, högprecisions dubbelarmstyp.



CARBstrato

Nr.	Längdmätosäkerhet ⁽¹⁾ _{E₀,MPE}
CARBstrato	(18+20L/1000) µm

⁽¹⁾ Enl ISO 10360-2:2010 med probsystem SP25M, modul SM25-1, med mätspets ø4x50 mm.
L= Mätlängd (mm).

Tekniska data

Mätområde X-axel	4 000-8 000 mm
Skala	Högprecisionsglasskalor
Lagring	X-axel : Linjärstyrning ; YZ-axlar : Luftlager
Transporthastighet	866 mm/sek (CARBstrato)
3D Acceleration	0,2G (CARBstrato)
Digital upplösning	0,1 µm

Temperaturvillkor för garanterad noggrannhet*

Temperaturområde	16°C - 26°C	
Temperaturvariation	Per timme	1.0 K
	Per 24 timmar	5.0 K
Temperaturgradient	Vertikal	1.0 K/m
	Horisontell	1.0 K/m



Broschyr om CARBstrato på begäran

Säkerhetssystem

För denna serie mätmaskiner erbjuder Mitutoyo ett anpassat säkerhetssystem. Beroende på de specifika förutsättningarna i dina lokaler, föreslår Mitutoyo en skräddarsydd lösning som möter kraven i Maskindirektivet.

Fundament

Denna maskintyp fordrar ett specialfundament. Kontakta Mitutoyo för närmare information.



Mitutoyo erbjuder över 600 olika mätspetsar plus specialanpassad utrustning för alla tänkbara applikationer - se slutet av detta kapitel för detaljerad information.

MACH KO-GA-ME serien

Tekniska data

Längdmätosäkerhet	E0, MPE från: (2,4+0,57L/100) µm
Transporthastighet	340 mm/s (3-axlad)
Digital upplösning	0,02 µm



Joystickkontroll V2 med hastighetsreglering (standardtillbehör)



Mitutoyo eco-fix fixtursatser:
- flexibel och snabb uppsättning
- spar tid och pengar
- lätt att anpassa till nya detaljer



Läs mer i produktbroschyren om **INLINE Measuring systems**



Scanna QR-koden med din mobila enhet och titta på våra produktvideor på YouTube

Serie 357 - Flexibelt mätsystem

MACH Ko-ga-me är en unik och kompakt CMM redo för automatiska mätningar. Perfekt för automatiserade celler eller fristående lösningar, erbjuder denna extremt kompakta enhet oändliga metrologilösningar tack vare sin låga vikt och lättmonterade utförande. Den garanterade noggrannhetstemperaturen på 10 °C upp till 35 °C ger flexibilitet och prestanda även för alla produktionsmiljöer. Monterad på en stabil ram, eller i en verktygsmaskin ger MACH Ko-ga-me dig CMM-kapacitet utan utrymmeskravet för en fullstor maskin.

Främsta fördelar:

- Hög hastighet och acceleration
- Kräver endast en liten golvyta
- Lämplig för kontroll av enstaka mått, scanning eller punkt-till-punkt
- Absolutmätningar
- Underhållsfria linjärstyrningar (inga luftlager)
- Multifunktions joystickbox M2 med dubbla handtag och hastighetsreglering
- Mätområde 120 x 120 x 80 mm
- Högpresisionsskalor med upplösning 0,02 µm
- UC400K controller med stöd för SMS funktionalitet (Smart Measuring System)



Brytande prob MTP-001



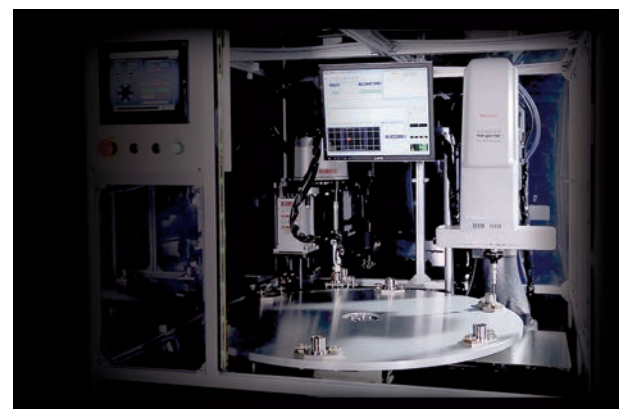
Scanningprob MPP-001

MACH Ko-ga-me modeller:

Nr.	Modell	Område [mm]
357-172-10	MACH-Ko-ga-me 12128-C	120 x 120 x 80



MACH Ko-ga-me med valbart stativ
02AQG391UK



In-line applikationsexempel med MACH Ko-ga-me

MACH-3A 653

Serie 360 - Höghastighets Inline koordinatmätmaskin

MACH-3A 653 är en koordinatmätmaskin med horisontell spindel och är konstruerad för snabb och exakt inlinemätning. Det ger enastående genomströmning så att du kan öka din mätprocess. Maskinens minimala krav på golvyta i kombination med skydd mot grova produktionsmiljöer gör den mycket lämplig för verkstads- och inline-produktionsmätningar.

Främsta fördelar

- Extremt hög hastighet och acceleration
- Dramatisk reduktion av mätcykeln jämfört med alla konventionella koordinatmätmaskiner
- Allt inbyggt i en kompakt design för att minimera platsbehovet i verkstaden och för att förbättra dammskyddet
- Hantering av arbetsstycket i samma riktning som andra horisontella spindelförsedda fleroperationsmaskiner
- Styrenhet och PC är inbyggda i det dammtäta raket med ventilering.
- Konstruerad för att förenkla service och underhåll. Högprensions linjärlager eliminerar behovet av tryckluft
- Temperaturkompensering från 5° till 40°C
- Glasskalor med hög upplösning 0,1 µm
- Högsäkerhets joystickbox med dödmansgrepp och hastighetsjustering
- UC400K controller med stöd för SMS funktionalitet (Smart Measuring System)
- Kan kompletteras med indexerande bord för ännu högre flexibilitet



MACH-3A 653

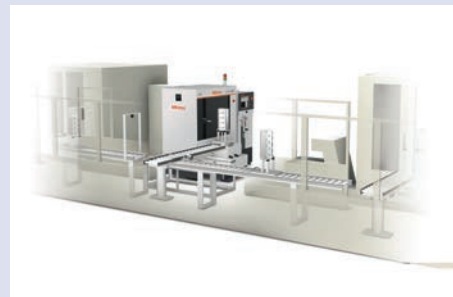
Nr.	Modell	Område [mm]
360-417	MACH-3A 653	600 x 500 x 280

Tekniska data

Längdmätosäkerhet	E0, MPE från: (2,2+0,35L/100) µm
Transporthastighet	1212 mm/s (3-axlad)
Digital upplösning	0,1 µm

Temperaturvillkor för garanterad noggrannhet

Temperaturområde	5°C - 40°C	
Temperaturvariation	Per timme	2.0 K
	Per 24 timmar	10.0 K
Temperaturgradient	Vertikal	1.0 K/m
	Horisontell	1.0 K/m



Läs mer i produktbroschyren om INLINE Measuring systems



Scanna QR-koden med din mobila enhet och titta på våra produktvideor på YouTube



StyliCleaner: Alltid tillförlitlig och ren mätpets

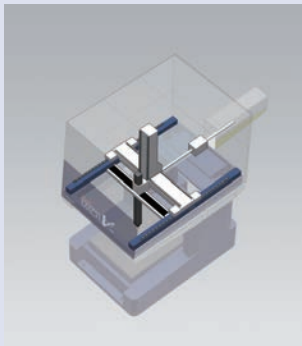
MACH-V9106

Tekniska data

Transporthastighet	866 mm/s (3-axlad)
Digital upplösning	0,1 µm

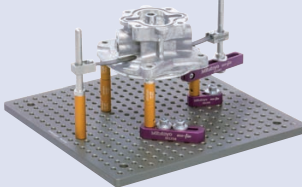
Temperaturvillkor för garanterad noggrannhet

Temperaturområde		5°C - 35°C
Temperaturvariation	Per timme	2.0 K
	Per 24 timmar	10.0 K
Temperaturgradient	Vertikal	1.0 K/m
	Horisontell	1.0 K/m

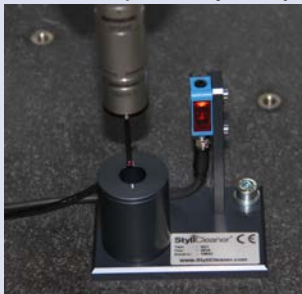


Säkerhetssystem

För denna serie mätmaskiner erbjuder Mitutoyo ett anpassat säkerhetssystem. Beroende på de specifika förutsättningarna i dina lokaler, föreslår Mitutoyo en skräddarsydd lösning som möter kraven i maskindirektivet.



Mitutoyos eco-fix fixtursatser:
- flexibel och snabb uppsättning
- spar tid och pengar
- lätt att anpassa till nya detaljer



StyliCleaner: Alltid tillförlitlig och ren mätpets

Serie 360 - Höghastighets In-line CMM

MACH-V 9106 är en koordinatmätmaskin med vertikal spindel och är konstruerad för snabb och exakt inlinemätning. Det ger enastående genomströmning så att du kan öka din mätprocess. Maskinen är konstruerad så att arbetsstycken kan transporteras genom den, antingen framifrån eller från sidan. Detta gör det till ett mycket flexibelt system för integration. Det kan också ge feedback före eller efter bearbetningen till dina verktygsmaskiner för processinställning.

Främsta fördelar:

- Högre hastighet och noggrannhet med barycentrisk förflyttning
- Förbättrat dammskydd genom att all drivning och alla skalor placeras i det dammtäta utrymmet högst upp i maskinen
- Styrenhet och PC är inbyggda i det dammtäta racket
- Platsbesparande design underlättar installation direkt i produktionslina
- Den öppna designen ger full tillgång till mätbordet från alla håll och flexibilitet vid val av laddningsmetoder
- Konstruerad för att förenkla service och underhåll. Högprensions linjärlager eliminerar behovet av tryckluft.
- Temperaturkompensering från 5° till 35°C
- Glasskalor med hög upplösning 0,1 µm.
- Högsäkerhets joystickbox med dödmansgrepp och hastighetsjustering
- UC400K controller med stöd för SMS funktionalitet (Smart Measuring System)



MACH-V9106

Nr.	Modell	Längdmätosäkerhet	Område [mm]
360-228	MACH-V9106	E0, MPE från: (2,5+0,35L/100) µm	900 x 1000 x 600



Scanna QR-koden med din mobila enhet och titta på våra produktvideor på YouTube

MiSTAR 555

Serie 357 - Kompakt CNC CMM för produktionsmiljö

MiSTAR 555 är en CNC koordinatmätmaskin framtagen för att vara en "mätmaskin för alla miljöer". Perfekt för verkstadsmiljö med brett noggrannhetsgaranterat temperaturområde, hög motståndskraft mot smutsig miljö och allt-i-ett-lösning på en begränsad golvyta. Med prestanda som särskiljer den från konventionella koordinatmätmaskiner ger MiSTAR 555 en kraftigt förbättrat produktivitet

Främsta fördelar:

- Hög noggrannhet, hög hastighet och hög acceleration
- Temperatursensorer för kompensering av maskin och arbetsstycke från 10° till 40°C och övervakning av omgivande temperatur.
- ABS linear scales ger hög motståndskraft i verkstadsmiljöer och gör också att man inte behöver flytta maskinen till nollpunkten vid start
- UC480 controller med stöd för Multisensor och SMS funktionalitet (Smart Measuring System)



MiSTAR 555



Quick launcher för enkel körning av detaljprogram



Utrustad med probhuvudet PH6M



Utrustad med probhuvudet PH10MQ

Nr.	Modell	Område [mm]
357-305	MiSTAR 555	570 x 500 x 500

Tekniska data

Längdmätosäkerhet	E0, MPE från: (2,2+0,3L/100) µm
Transporthastighet	606 mm/s (3-axlad)
Digital upplösning	0,1 µm

Temperaturvillkor för garanterad noggrannhet*

Temperaturområde		18°C - 22°C	16°C - 26°C
Temperaturvariation	Per timme	1.0 K	1.0 K
	Per 24 timmar	2.0 K	5.0 K
Temperaturgradient	Vertikal	1.0 K/m	1.0 K/m
	Horisontell	1.0 K/m	1.0 K/m



Mitutoyo eco-fix fixtursatser:

- flexibel och snabb uppsättning
- spar tid och pengar
- lätt att anpassa till nya detaljer

CMM Programvara

MiCAT Planner

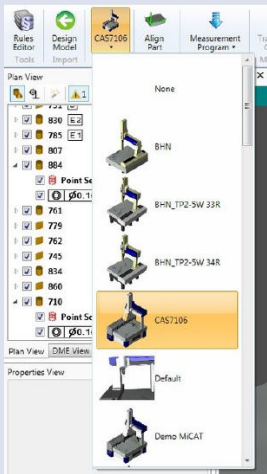
Den nya CMM programvarugenerationen för en effektiv, säker och automatisk detaljprogrammering.

MiCAT Planner minskar drastiskt programmeringstiden och gör därmed ditt arbete mycket effektivare! Program som det förr tog timmar, eller till och med dagar att skapa, görs nu på bara några minuter.

MiCAT Planner använder PMI-data (Product Manufacturing Information) från CAD-filen och skapar det kompletta detaljprogrammet genom att beakta din individuella mätstrategi och din specifika mätmaskin.

Detta garanterar ett kollisionsfritt program på kortast möjliga tid.

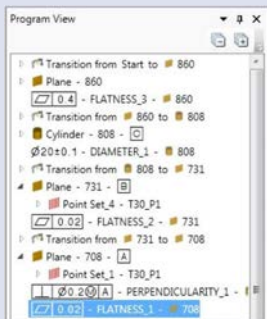
- Automatisk programgenerering i bara 5 steg!
- Full kollisionskontroll
- Programvägsoptimering för att minska mättiden
- Ökar maskinens tillgänglighet
- Snabbare upplärning av operatörer



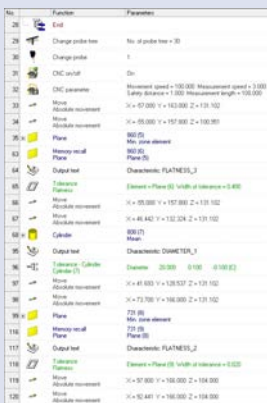
Steg 2: Välj CMM



Steg 3: Rikta upp CAD-modellen



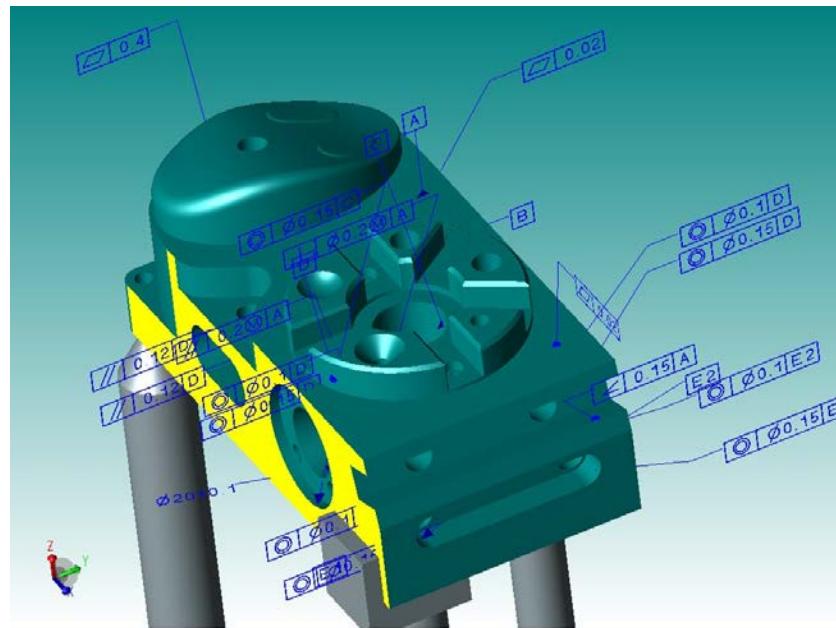
Steg 4: Skapa detaljprogrammet



Steg 5: Överföring till MCOSMOS

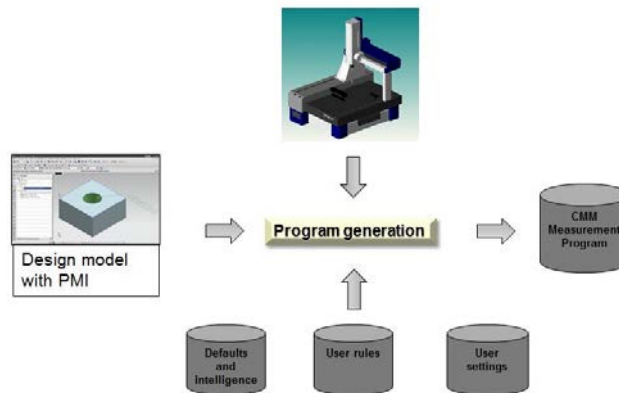


Scanna QR-koden med din mobila enhet och titta på våra produktvideor på YouTube



Steg 1: Ladda CAD-modellen.

- Läser ett flertal CAD-format: ACIS, STEP, CATIA V5, Pro-Engineer/CREO, Siemens NX, SolidWorks
- Lägg till saknad toleransinformation



Arbetsflödet i MiCAT Planner

CMM Programvara

MCOSMOS - Den modulära programvaran för all typ av mätning

Stommen i din CMM: För att organisera, utföra, beräkna och rapportera.

- Organisera dina mätprogram i nätverket
- Lägg till kommandon och instruktioner till hjälp för operatören
- Skapa individuella rapporter som möter dina kunders önskemål
- Spara dina resultat i olika filformat såsom PDF, XLS, HTML och många andra
- SPC med MeasurLink eller exportera data till CAQ-system
- Exportera uppmätta geometriska element till CAD-system
- Revision Management för att auktorisera användande av validerade detaljprogram som standard
- Möt kraven i **FDA Title 21 CFR Part 11** utan extra kostnad

Följande programpaket finns även för Offline-programmering.

Det s k "Offline MCOSMOS" paketet låter dig skapa detaljprogram samtidigt som koordinatmätmaskinen säkerställer din produktkvalitet.

Programvarupaket

	MCOSMOS-1 Grundpaket	MCOSMOS-2 CAD-paket	MCOSMOS-3 Fullversion
Part Manager			
<ul style="list-style-type: none"> • Systemkonfigurering • Hantering av detaljprogram • Databehandling • Skapa rapportunderlag 	<input type="checkbox"/>	<input type="checkbox"/>	<input type="checkbox"/>
GEOPAK			
<ul style="list-style-type: none"> • On/Off-line • För prismatiska element • Operatörshandledning • Parametriska program 	<input type="checkbox"/>	<input type="checkbox"/>	<input type="checkbox"/>
CAT1000P			
<ul style="list-style-type: none"> • CAD-programmering • För prismatiska element • Kollisionskontroll • Inkl. simulering 		<input type="checkbox"/>	<input type="checkbox"/>
CAT1000S			
<ul style="list-style-type: none"> • CAD-programmering • Friformskontroll • Yt- och kantpunkter • Grafiska rapporter 		<input type="checkbox"/>	<input type="checkbox"/>
SCANPAK			
<ul style="list-style-type: none"> • För 2D-konturer • Utvärdera och ändra • Grafiska rapporter • Datautbyte till CAD och NC 			<input type="checkbox"/>

Kompletterande programvarupaket som möter dina krav:

MeasurLink:

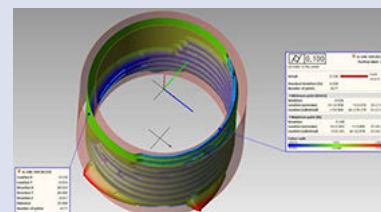
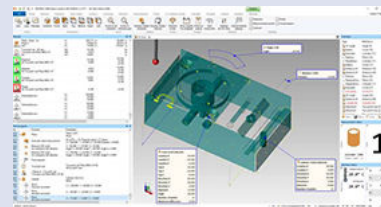
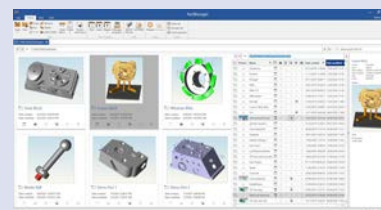
SPC-programpaket med certifierat AQDEF gränssnitt. Möjliggör datainsamling från olika mätton av olika fabrikat. MeasurLinks databas låter dig samla in och analysera data från enheter över hela världen, analysera din process och skapa individuella rapporter.

GEARPAK:

Gör om din koordinatmätmaskin till en kuggmätutrustning! Utöka dina möjligheter, mät kugghjul, snäckväxlar och drev. Mata bara in kuggparametrarna så sköter GEARPAK resten: Mätstrategi, bana, probväxling och naturligtvis en mät rapport över dina kugg.

ROUNDPAK-CMM

Speciellt utvärderingsverktyg för scannande mätningar som normalt utförs i formmätinstrument. Topografiska vyer och utvärdering av form och positionsavvikelser.



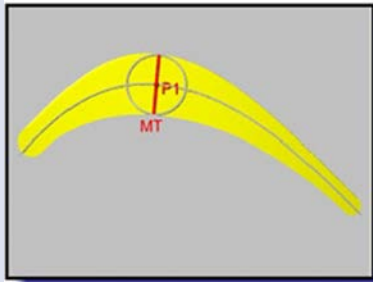
Läs mer i produktbroschyren MCOSMOS

CMM Programvara

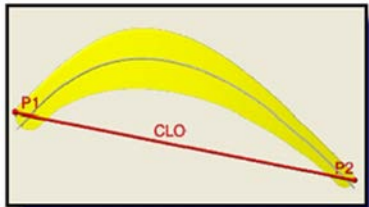
MAFIS Express - Programvara för höghastighetskontroll av bärytor

Mitutoyo introducerar det snabbaste sättet att kontrollera rotorblad och turbiner: MAFIS-Express.

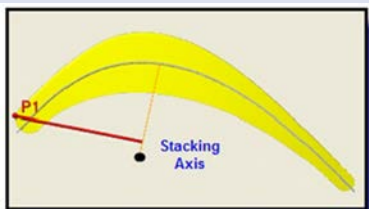
- Öka genomströmningen genom tidsbesparing på upp till 90%
- Intuitiv programmering och enkelt handhavande
- För många typer av bärytor såsom blad, rotor och gasturbiner
- Enkel Off-line programmering i CAD-modellen
- Individuell inställning av kontrollrutinen: Mät allt eller bara vissa specifika sektioner
- Stöd för standarder satta av Rolls-Royce®, P&W, Siemens®, GE®, Honeywell®, SNECMA, Turbomeca® m fl
- Idealisk applikation för probhuvud Revo® eller SP25M



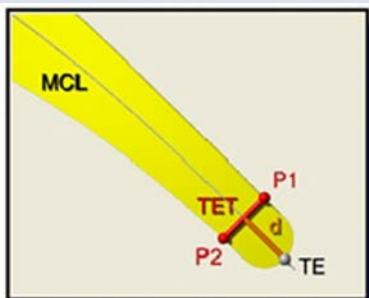
Maximal tjocklek



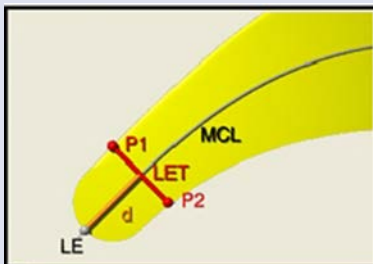
Total kordalängd



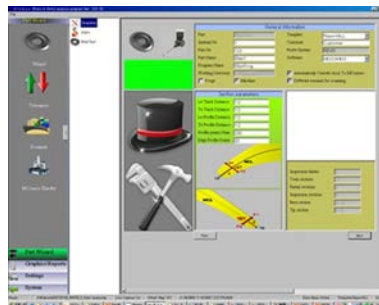
Staplade axlar



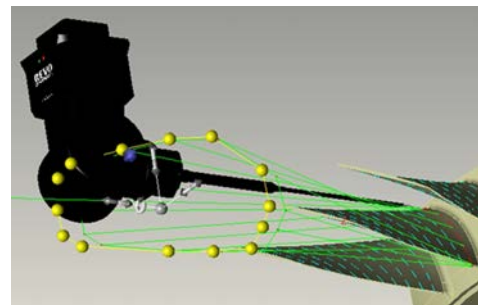
Bakkant - tjocklek på specifika avstånd



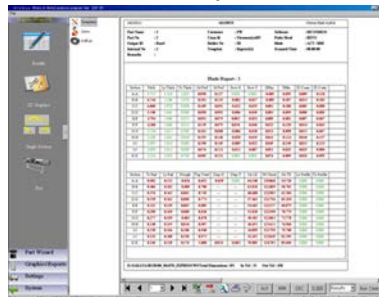
Framkant - tjocklek på specifika avstånd



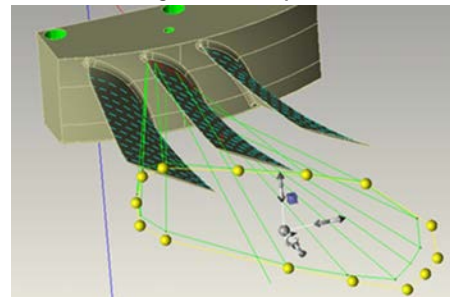
MAFIS Express



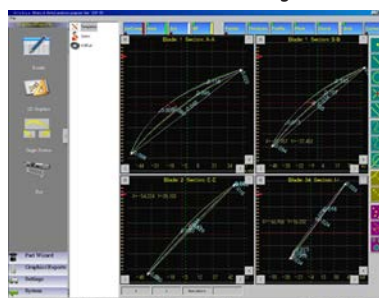
Inställning av sektioner på CAD-modell



Numerisk utvärdering



Optimering av probvägen



Grafisk utvärdering



Se hur fort bärytor kan inspekteras med MAFIS Express

CMM Programvara

MSURF - CMM-programvara för bearbetning av punktmoln

MSURF-S

Beräknar punktmolnsdata uppmätta i CNC CMM med SurfaceMeasure. Det genererar scanningbanor genom att definiera scanningens startposition, längd och bredd.

- Scanningbanor kan skapas genom att endast definiera tre värden: Scanningens utgångspunkt, scanninglängden samt scanningbredden
- Scanningbanor kan lagras som mätmakron
- Punktmolnsdata erhållna från scanning kan exporteras i text- eller STL-format
- MSURF-S kan startas från MCOSMOS

MSURF-I

Genomför analys eller jämförande verifiering av uppmätt punktmolnsdata med referens till nominella data (stöd för CAD dataimport).

- Importera CAD-data
- Elementjämförelser
- Jämförelse mot CAD-underlag

MSURF Planner

är en programvara för att automatiskt skapa mätmakron (ytform, egenskapens form) för linjelaserproben från 3D CAD data.

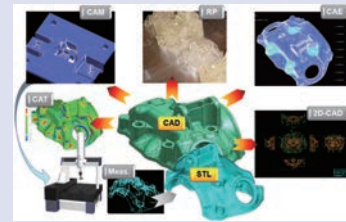
Optimerad data (förflytningsväg, antal probhuvudsvarv, etc.) i en mätbana bidrar till att förbättra produktiviteten.

- Automatisk programmering av skanningbanan.
- Genererar automatiskt bana for yta eller karaktärs extraktion
- Speglingsfunktion

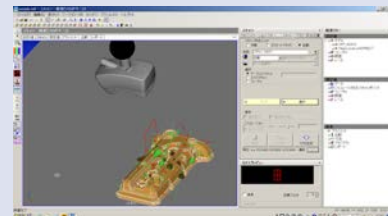
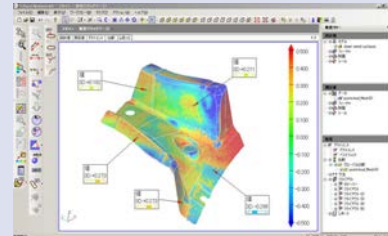
MSURF-G

Off-line version för att skapa detaljprogram

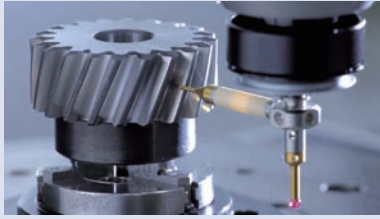
- Semiautomatisk funktion för att skapa mätvägar med optimal proborientering
- Beräkning av kollisionsrisk mellan laserhuvud / probhuvud och modellen
- Generering av simulerade data för det punktmoln som beräknas skapas vid scanningen
- Animerad visning av mätrörelser (scannerrörelser)



Visningsexempel från MSURF-S/I



CMM Programvara

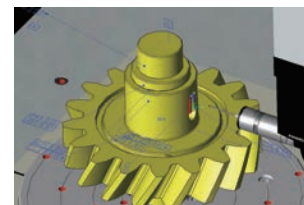
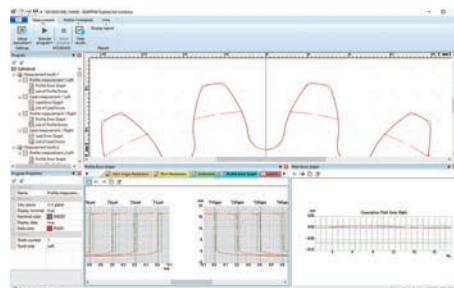
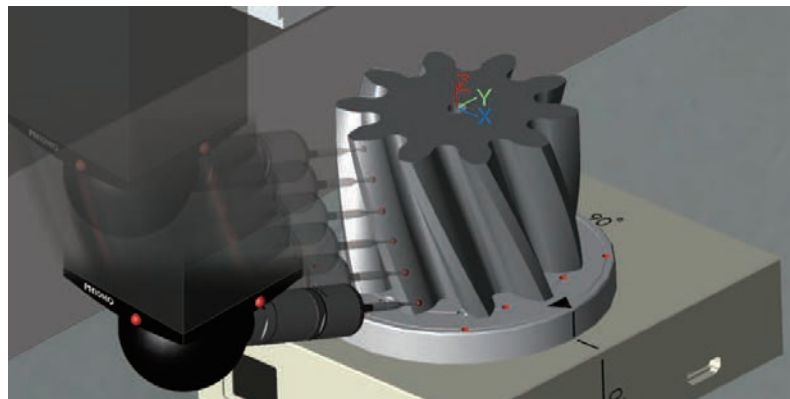
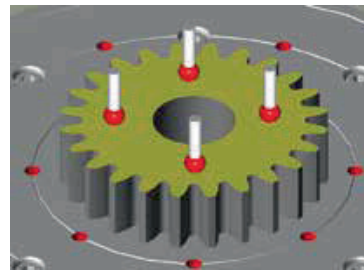
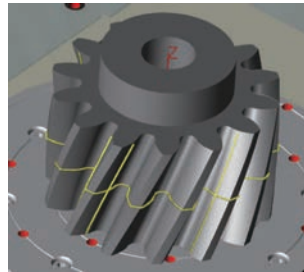


GEARPAK-Express

Kuggmättnings- och utvärderingsprogramvara för cylindriska kugg

Främsta fördelar:

- En 3D-modell skapad utifrån de medföljande kuggspecifikationerna möjliggör en enkel visuell kontroll av mätstrategin.
- Automatisk generering av detaljprogram och vägledning på skärmen hjälper till att snabbt och enkelt ställa in koordinatsystemet.
- "4-axlig nominell skanning" med ett roterande bord som tillval gör scanning ännu snabbare. Beroende på kuggens storlek och noggrannhetsklass kan mättiden reduceras med upp till 50% jämfört med konventionella metoder.
- Realtidsvisning av mätresultat och toleransbedömningsresultat möjliggör tidig upptäckt av icke-överensstämmande produkt.
- Utför dimensionell mätning och geometrisk toleransutvärdering utan att ändra inställningen under utvärderingen av kuggen.



Mätmaskinsprober

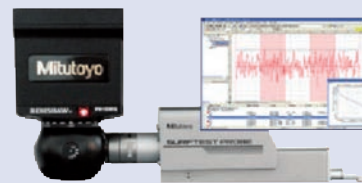
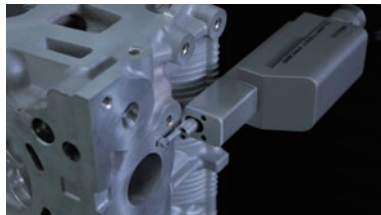
SURFTEST Probe

Ytjämnhetsmätning direkt i mätmaskinen!

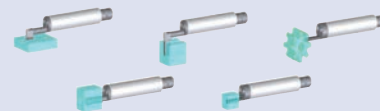
Med Mitutoyos senaste probhuvud finns det inte längre någon gräns mellan typiska dimensionsmätningar i mätmaskin och ytjämnhetsmätning. Istället för att behöva flytta arbetsstycket till ett annat mätinstrument, eller använda ett portabelt system, adderar SURFTEST Probe kapacitet för mätning av ytjämnhet till koordinatmätmaskinen och därmed eliminerar alla kostnader och olägenheter för ytterligare system. SURFTEST Probe överför den beprövade tekniken från SJ-310-serien till mätmaskinen med seriens breda utbud av pickuper och mätspetsar som, utöver vanlig mätning på plana ytor, utvecklats för specialapplikationer såsom mätning av ytjämnhet på kugg, inuti små hål eller djupa spår.

Främsta fördelar:

- Beprövad teknologi från Mitutoyos SJ-310 Surfrest
- Välj mellan fem olika pickuper för olika applikationer
- Hög noggrannhet – mätmaskinen står helt still under mätningen
- En CNC mätcykel producerar alla resultat
- Grafisk och numerisk utgång
- Ett mätprotokoll för alla krav inom GD&T



SURFTEST Probe



Specialpickuper

Nr.	Modell	Kommentarer
06AEN891	SURFTEST Probsats	Monteras i PH10M/MQ
06AFE255	SURFPAK-SP programvara	Nödvändigt tillval
178-270	Pickup 0,75mN, 60° R2µm	Specialtillbehör*
178-280	Pickup 4mN, 90° R5µm	Specialtillbehör*

* Välj minst ett av dessa tillval

Mätmaskinsprober

SurfaceMeasure

Ultrahöghastighets datainsamling

SurfaceMeasure är en laserprob som samlar koordinatvärdena för arbetsstyckets yta genom att förflytta och bestråla laserljuset över arbetsstycket.

Fördelar med beröringsfri typ

Beröringsfri mätning möjliggör mätning av material som lätt kan deformeras genom taktillmätning, såsom harts eller tunna, elastiska detaljer.

Mätning utan pulver

Automatisk konfiguration av kamerans känslighet och inställningar för laserintensitet beroende på miljön och material, gör det möjligt att införa en enkel och användarvänlig laserscanningmiljö, eftersom mätningen nu kan göras utan pulver eller spray.

Utvärderingar

Insamlad punktmolnsdata kan användas av olika valfria programvara i ett brett spektrum av tillämpningar, såsom redigering, skapa plan, jämförelse mot CAD-data och mer.



Mätning på platta med färgprover



Mätning på blanka detaljer



Flying spot-modellen kan scanna svåruppmätta detaljer, såsom denna impeller, och det med klassens högsta scanningnoggrannhet.



SM 403



SM 1110



SM 201FS

Nr.	Modell	Max. scan-ningsbredd	Max. scan-ningsdjup	Scannings-fel	Max. avläsnings-hastighet	Linjelaser	Punkt laser
02AQJ500	SM 201FS	23 mm	15 mm	1,8 µm	25000 punkter/sek		Våglängd: 670 nm Uteffekt: 1mW
02AQK010	SM 1110	110 mm	100 mm	9 µm	300 000 punkter/sek	Våglängd: 660 nm Uteffekt: 2,5mW	
02AQH290	SM 403	40 mm	30 mm	8 µm	60000 punkter/sek	Våglängd: 660 nm Uteffekt: 4mW	

Mätmaskinsprober

QVP

Mitutoyos Visionprobsystem för koordinatmätmaskiner

Quick Vision Probe utvecklar din CMM till en VMM (Visionmätmaskin). Med en probväxlare kan den användas tillsammans med andra prober. Där traditionella prober inte kan användas, t ex i mycket små hål eller på flexibla detaljer, kan Vison Probe göra jobbet.

- Snabba optiska mätningar – det perfekta valet för små detaljer och mjuka material
- Idealisk i kombination med taktila prober
- Förberedd för automatisk probväxlare
- Fyra objektivilinser erbjuder olika optisk förstoring
- Från 0,375x upp till till 3,75x
- Vit LED ringbelysning
- Vit LED koaxialbelysning



QVP (Quick Vision Probe)



ML objektivilinser



Kalibreringsdetalj



Pixelkalibreringsplatta

Nr.	Funktioner		
	Nr.	Modell	Anmärkningar
QVP-System	359-051-7	Visionprob inkl. ML 3X objektivilins	
	375-036-2	ML 1X objektivilins	Specialtillbehör
	375-034-1	ML 5X objektivilins	Specialtillbehör
	375-039	ML 10X objektivilins	Specialtillbehör
	02AQC310	Kalibreringsdetalj	Nödändigt tillbehör
	02AKN020	Pixelkalibreringsplatta	Nödändigt tillbehör
	02NBA621	Visionpak programvara	Nödändigt tillval

Mätmaskinsprober

MPP-310Q

Ultraprecisions scanningprob med lågt mättryck



Denna ultrahögprecisions scanningprob har inbyggda XYZ-skalor för att uppnå högsta möjliga noggrannhet.

Probens kompakta mått gör den idealisk för mätning med lågt mättryck eller höghastighetsscanning.

Datansamling kan ske med scannande mätning, ultrahögprecisions punktmätning samt mätning av centrumlinje.

Speciellt utvecklad för våra ultraprecisions CMM.

- Hög upplösning på 0,01 μm
- Mätområde ± 1 mm
- Extremt lågt mättryck på 0,03 N
- Mätspetslängd upp till 200 mm
- Luftlagring för friktionsfria mätningar
- Axellåsning för scanning av lutande eller välvda ytor

MPP-310Q



MPP-001 Scanningprob (M3 mätspetsinfästning)



MTP-001 Brytande prob (M2 mätspetsinfästning)

Mitutoyos taktila prober för MACH-Ko-ga-me Generation C

MPP-001 och MTP-001 är taktila probssystem avsedda för MACH Ko-ga-me generation C.

Både scanningproben MPP-001 och brytande proben MTP-001 har digital tvåvägskommunikation för bättre brusreducering jämfört med konventionella analoga prober, vilket är speciellt fördelaktigt när de används i verkstadsmiljö med MACH Ko-ga-me.



MACH Ko-ga-me med scanningproben MPP-001 monterad



Brytande prob MTP-001



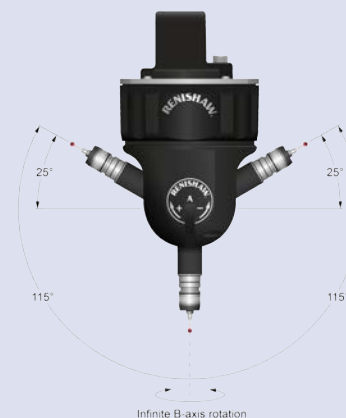
Scanningprob MPP-001

Mätmaskinsprober

PH20

Snabba taktila mätningar i alla probvinklar

- Huvudrörelser för förbättrad repeterbarhet
- Egenskapsbaserad kalibrering för förbättrad noggrannhet
- Automatisk mätpetsväxling med TP20 moduler och tillvalet TCr20 växlarrack
- Medger nästkommande mätning oavsett huvudets vinkel
- Full support i MCOSMOS och MiCAT Planner
- 5-axlig styrning i CMM:er med UC400 / 480 controller och PHC20 interface



Revo

5-axligt mätsystem

- Snabb scanning i alla vinklar
- Dynamiskt 2-axligt huvud utför merparten av mätpetsens rörelse
- Hög noggrannhet och repeterbarhet
- Scanning med 5-axlig simultan rörelse ger oöverträffad flexibilitet i mätningen
- "Huvudavkänning" tar mätpunkter snabbare, med förbättrad noggrannhet och repeterbarhet
- 5-axlig rörelse eliminerar tiden för att indexera huvudet
- Stöd för mätpetslängder upp till 500 mm



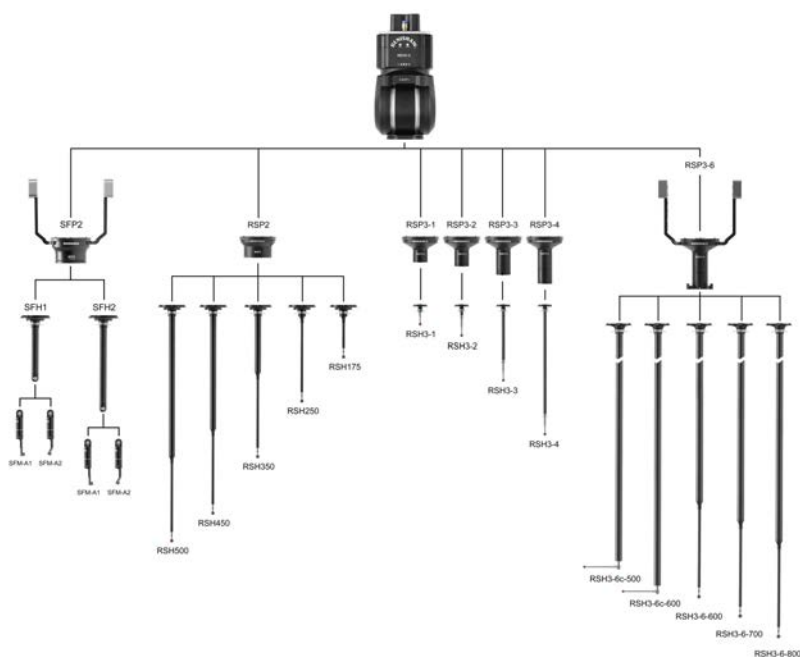
Revo



Läs mer i produktbroschyren om Mät huvuden



Scanna QR-koden med din mobila enhet och titta på våra produktvideor på YouTube



Mätmaskinsprober

Scannande probsystem

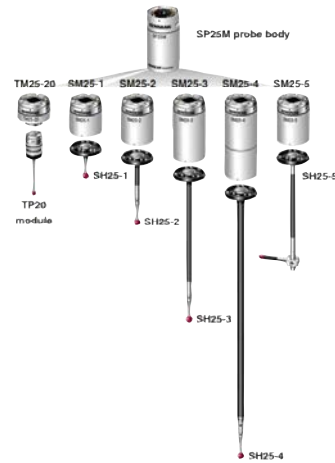
Skanningprober kan samla in flera hundra ytpunkter varje sekund, vilket möjliggör mätning av form, såväl som dimension och position.

Skanningprober kan också användas för att registrera åtskilda punkter på ett liknande sätt som taktila mätprober.

Ett brett utbud av lösningar är tillgängliga, lämpliga för alla storlekar och konfigurationer av CMM.



SP80
SP80 är en hylsmonterad skannande prob som använder digital skal- och läshuvuds-teknologi, för att ge exceptionell skanningsprestanda, även med långa mätpetsar.



SP25M
Med bara 25 mm i diameter, är SP25M liten och lätt, vilket gör den idealisk för montering på ledade huvuden. Den är också tillräckligt kompakt för att passa små CMM.



SP600M
Renishaws SP600M analoga skanningprob erbjuder kapacitet för högklassig inspektion, digitalisering och profilscanning för ett brett utbud av CMM:er.

Brytande probsystem



TP7M
Högnoggrann typ



TP200
Kompakt, högnoggrann typ (utbytbara mätpetsar)



TP20
Kompakt typ

Probhuvuden med integrerade probsystem



MH20i
Manuell prob

Probhuvuden



PH10M
Motoriserad indexering



MIH
Manuell indexering



PH1
Enkel manuell typ



Broschyr om CMM mätpetsar på begäran

Mätmaskinsprober

Växlarrack



MCR20 rack för användande med TP20 prob



SCR200 rack för användande med TP200 prob



TCR20 rack för användande med PH20 prob



SCR600 rack för användande med SP600 prob



FCR25 rack för användande med SP25M prob

Modulära racksystem



MRS system med extra ACR3-4 och FCR mätpetsmoduler



MRS2 singelsystem med extra främre och bakre skena

Moduler för modulära racksystem



ACR3-4 passiv 4-ports probväxlare



FCR25 för SP25M



SCP600 för SP600



RCP2 för REVO



RCP TC2 för REVO



Specialtillverkade mätspetsar

Om du inte hittar det du söker i vårt sortiment, kan vi specialtillverka mätspetsar. Kontakta ditt lokala Mitutoyoteam, och ta del av våra långa erfarenhet.



Scanna QR-koden för att se alla mätspetsar och tillbehör.

Mätspetsar

Mätspetsar för CMM

Som ett interface mellan mätsystem och arbetsstycke, är mätspetsen en nyckelspelare inom koordinatmätning.

Den måste uppfylla de högsta kvalitetskraven för att utföra sitt arbete .

- Genom mätspetsen kontakt med arbetsstycket bestämmer en sensor den geometriska positionen för kontaktpunkten i X-, Y- och Z -axlarna och matar tillbaka den till styrenheten och CMM-programvaran.
- Touch- och scanningprobsystem bestämmer mätspetsens specifikationer.
- För att bygga en perfekt mätspets som passar denna specifikation, måste egenskaper som styvhet (elasticitetsmodul), termisk expansion, vikt och rundhet hos kulan tas i beaktande.

Mitutoyos mätspetsar tillverkas enligt högsta standard för att säkerställa maximal kvalitet och prestanda.

Precisionsbearbetade komponenter i finaste kvalitetsmaterial och grad 5 (DIN 5401:2002) mätspetskuler sätter grunden för högprensions CMM-mätning.

Långvarig erfarenhet och expertis används för att skapa vårt produktsortiment av mätspetsar i hjärtat av Tyskland.

Mätspetskulors egenskaper i olika material:

Rubin

Rubin, det hårdaste av alla mätspetsmaterial, är det perfekta valet för de flesta applikationer. På grund av att material från arbetsstycket kan fästa på kulan, rekommenderas inte rubinspetsar vid skanning av aluminiumytor.

Kiselnitrid

Kiselnitrid är extremt hård och mycket slitbeständig, med den minsta ytråheten av alla kulmaterial, vilket gör den mycket tillämplig för de flesta skanningsapplikationer. Kiselnitrid drar inte till sig aluminiumpartiklar vid skanning av aluminiumytor.

Zirkoniumoxid

Tack vare de specifika ytegenskaperna för kontaktpunkter gjorda av zirkoniumoxid - en keramisk förening med hög slitstyrka - är de kända som det bästa valet för skanning av nötande ytor, såsom arbetsstycken gjorda av gjutjärn. Zirkoniumoxid ger en smidig och friktionslös glidprestanda på grova ytor.

Diamantbeläggning

Diamantbelagda kiselnitridkuler är gjorda för att passa alla applikationer och hålla länge. Tack vare deras hållbarhet har de ett utmärkt pris/prestandaförhållande.



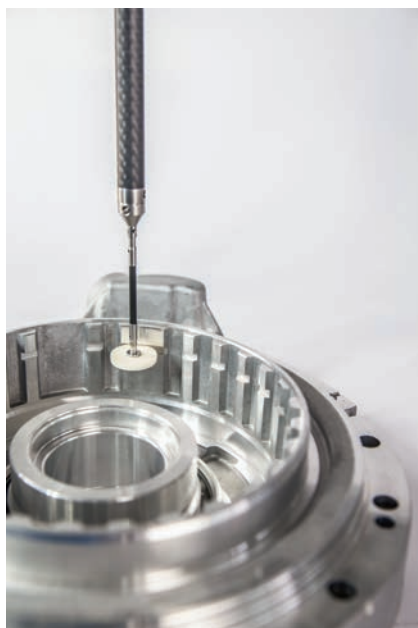
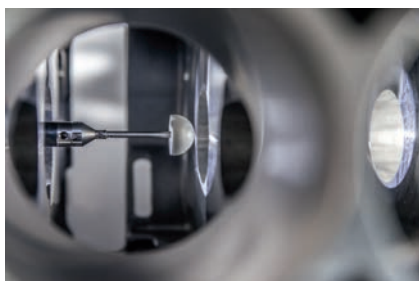
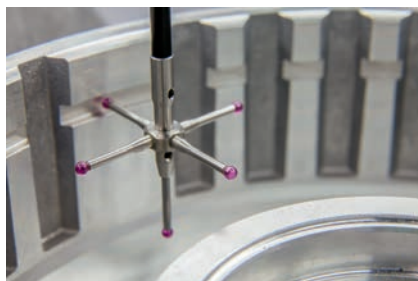
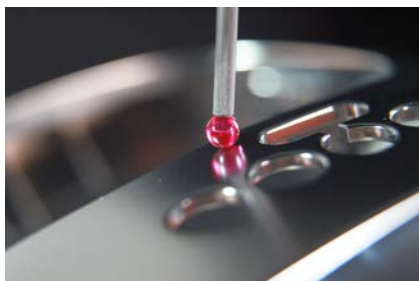
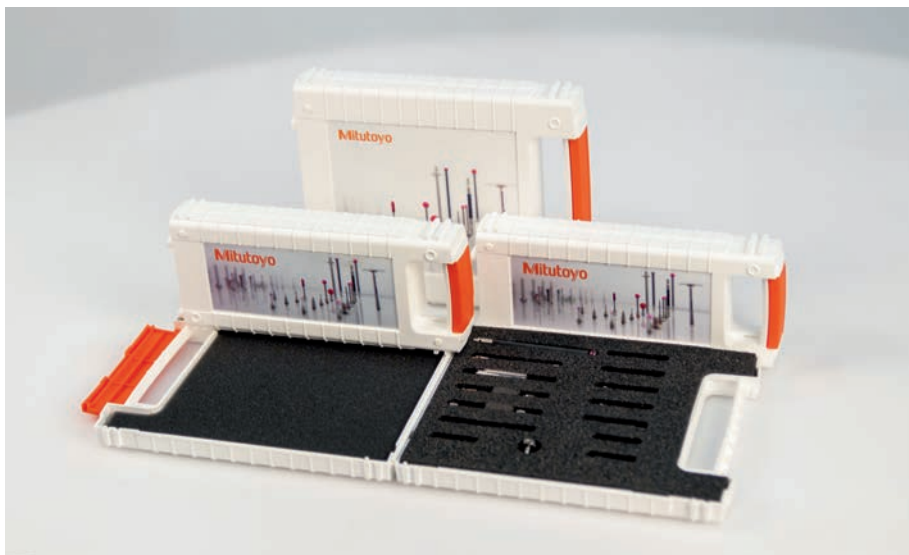
Mätspetsar

Mätspetsar

Förkonfigurerade mätspetsar finns tillgängliga som en första utrustning eller för att passa olika applikations- eller probkrav.

Se vår webshop och mätspetsbroschyr för bästa översikt över tillgängliga satser, enskilda mätspetsar och tillbehör.

Vårt ständigt utvidgade produktsortiment erbjuder den bästa mätspetsen för din applikation.



Styl and Accessories

Probe components from Mitutoyo. Add the touch of perfection to your quality assurance. Mitutoyo quality assurance requires increasing accuracy, flexibility and the ideal shape for ultimate precision. Our Mitutoyo styl are designed with the highest standards of precision, accuracy, consistency and reliability.

Our **aluminum** or **ceramic** styls, **aluminum** or **aluminum** styls.

The Mitutoyo styls are available in 100 different configurations. Right-click on the image to expand the list. Add possible options to your specific requirements based on a complete set of tools.

Double Styl	Diamond Coated Styl
Master Ball	Machine Tool Styl
Extension	Star Styl
Holder	Right for 3-way Styl
Right for clamping holder	Adapter
Joint	Cylinder Styl
Disk Styl	Tip Styl
Screen for Cable	Tool
Styl Cleaner	Styl Kit



Scanna QR-koden för att se alla mätspetsar

Fixturer

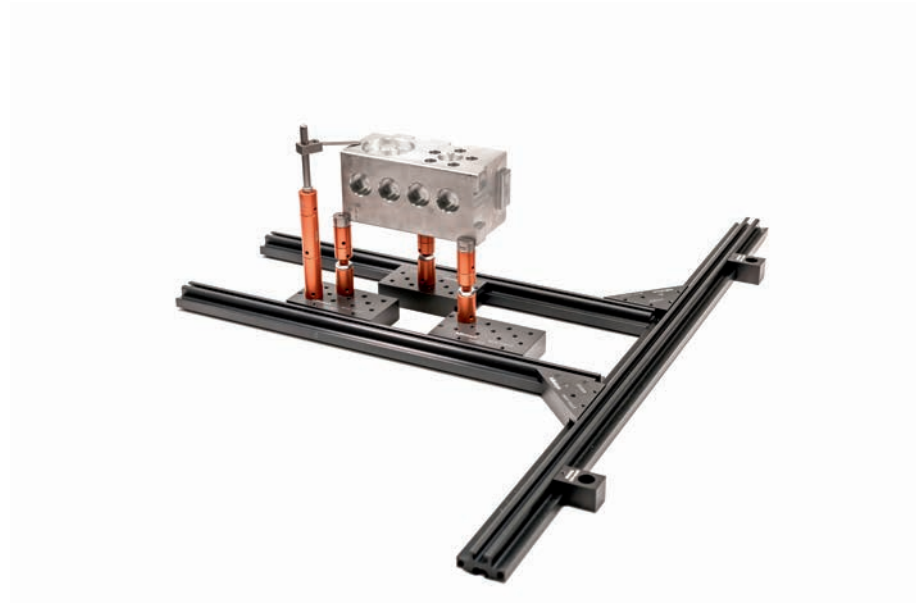
eco-rail CMM fixturer

Mitutoyos eco-fix rail system definierar flexibilitet i modulär CMM fixturering. Stödskenor kan monteras på mätmaskinen på nästan ingen tid alls. Genom att skjuta baselementen längs stödskenorna, säkerställer den steglösa positionen en ultrasnabb inställning av fixturpositioner. Grundsatsen K551279 innehåller alla komponenter som krävs för en trepunkts uppsättning med säker positionering med hjälp av fjäderklämmor.

Yta: 800 mm x 500 mm

Den fulla kompatibiliteten mellan eco-fix och eco-fix plus produktområden möjliggör utbyggnad av fixturen när som helst, och ökar prestanda och flexibilitet. Mitutoyos fixturutrustningar har utvecklats och tillverkats i Tyskland i mer än 35 år, med fokus på högsta precision.

Att välja Mitutoyo vid val av fixtursystem, är ett val för användbarhet, flexibilitet och effektivitet.



Mätmaskinsfixturer

Fixtureringsatser

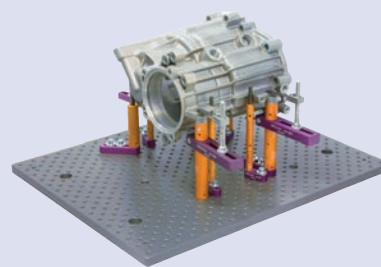
Mitutoyo eco-fix CMM fixtur Serie - Erfarenhet inom noggrannhet

Mitutoyos fixtur kit-serie "eco-fix" är en mycket snabb och prisvärd lösning för att få arbetsstycken fastspända på mätmaskinen. På bara några minuter är din fixtur klar för mätning. Därför är eco-fix ett mycket attraktivt alternativ till skräddarsydda jigggar.

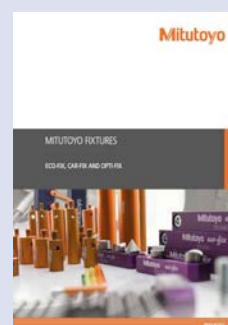
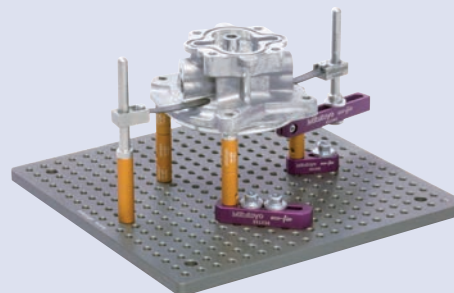
eco-fix - det modulära uppspänningssystemet för CMM och formmätmaskiner, gör arbetet enklare på många sätt. För första gången är funktioner och färger förenade i en praktiskt inriktad koncept för tidsbesparande, ekonomisk arbets- och förväxlingsfri hantering.

Klar optisk differentiering av element efter färg

- Svart: Basplatta
- Violettt: Fästen
- Orange: Byggkomponenter
- Silver: Komponenter för att hålla arbetsstycket



Arbetsstycke uppsatt på en eco-fix basplatta



Fixturer broschyr PRE 1403

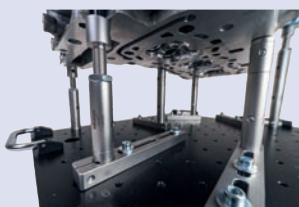


Mätmaskinsfixturer

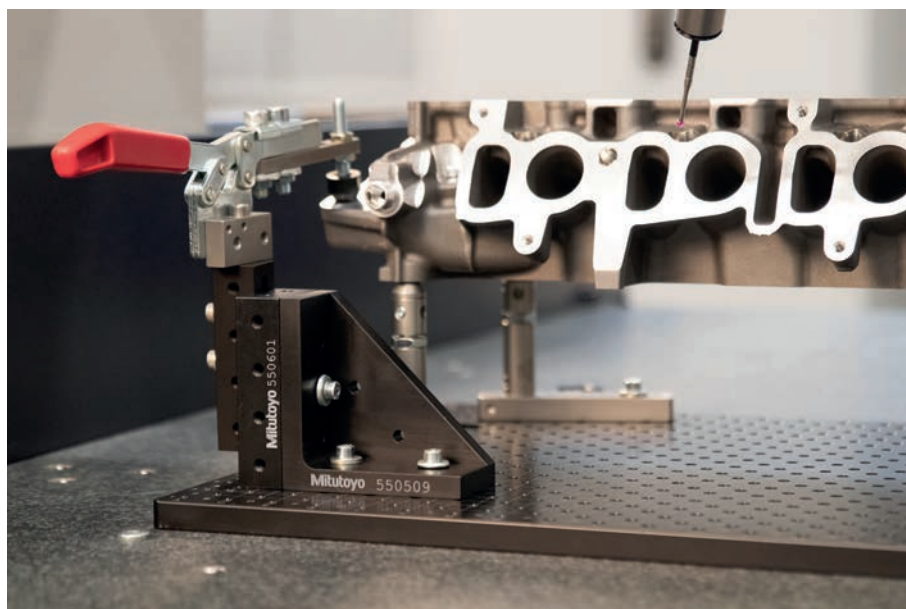
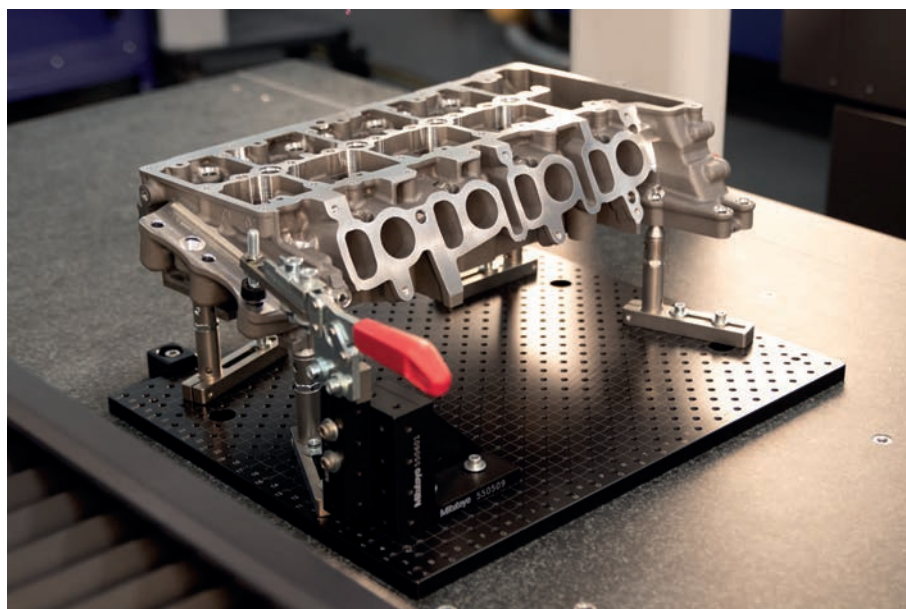
eco-fix^{plus} CMM fixturer

En ny spelare utmanar den modulära fixtureringsvärlden: **eco-fix^{plus}**

- Det nya fixtursystemet, tillverkat av solida och styva stålkomponenter, är avsett för stora och tunga arbetsstycken.
- Det minskar väsentligt kravet på anpassade lösningar på grund av vikt och dimension.
- Repeterbar installationskonfiguration och hög hållbarhet är bara några av fördelarna med produktsortimentet.
- M6 gängor säkerställer full kompatibilitet med eco-fix komponenter och vår **multiflex^{profil}** serie.
- Kombinationen med vår profilramserie adderar största flexibilitet för fixturering av ännu större komponenter.



Scanna QR-koden för att se alla eco^{fix} satser.



Mätmaskinsfixturer

multiflex^{profile} CMM fixturer

multiflex^{profile} serien erbjuder bas- och byggkomponenter för detaljer som är för stora för eco-fix basplattor.

Profilserien består av 3 olika varianter:

- multiflex^{profile} skenor är halva laxspårsprofiler för direkt montering av grundramar på mätmaskinens granitbord.
- De prisvärda multiflex^{profile} ramarna används för att skapa grundramen. De har laxspårs- och T-spårsprofiler.
- Det verkliga multiflex^{profiles} innehåller ett extra rutsystem, som tillsammans med positioneringspinnar erbjuder säker fixering av uppbyggda plattor och glidelement.

Förutom våra standardprofiler, finns anpassade längder på förfrågan.

Glidelement, inklusive de höjdbarbara vari-fix pelarna, kan positioneras var som helst på ramens struktur. I kombination med eco-fix and eco-fixplus fixturkomponenter, uppnås den högsta flexibiliteten och möjligheten bland alla modulära fixtursystem.

Fördelar med vari-fix pelare:

- Fullt justerbara i höjd
- Roterbara element medger 360° positionering
- Kan kombineras med eco-fix delar



Vari-fix pelare



multiflex^{profile} skena



multiflex^{profile} ram



multiflex^{profile}



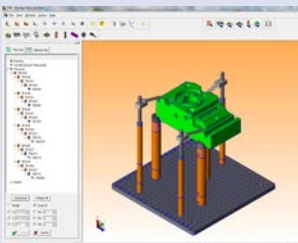
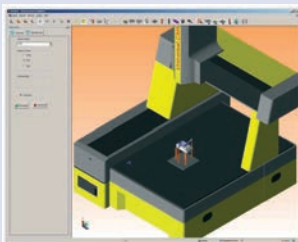
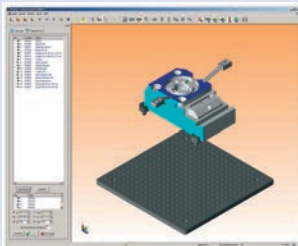
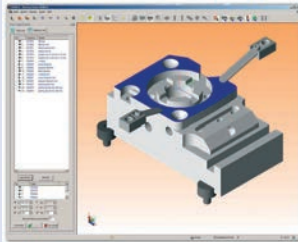
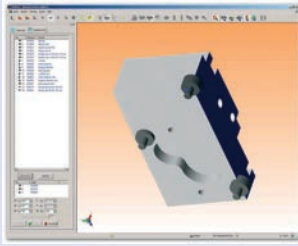
Glidelement



Mätmaskinsfixturer

Fixtureringssatser

FixtureBuilder programvara



Den kostnadsfria programvaran FixtureBuilder gör det möjligt för användaren att enkelt planera och sätta upp sin CMM fixtur på bara några minuter. Repeterbar fixturering har aldrig varit enklare och till ett bättre pris/prestandaförhållande.

"FixtureBuilder" är ett verktyg som tillåter användare att snabbt och enkelt skapa virtuella uppspänningsfixturer. Användare kan välja att sätta upp den virtuella fixturen manuellt eller att låta programvarans "AutoMode" utföra uppgiften.

Den interaktiva driftläget "AutoMode" guidar användaren steg för steg till en färdig uppspänningsfixtur. Endast ett fåtal data behöver sammanföras, till exempel valet av komponenter som skall spännas fast, eller positionen och typen av kontakt- och spännpunkterna. Dessa uppgifter är tillräckliga för att möjliggöra FixtureBuilder att självständigt skapa en komplett uppspänningsfixtur.

- Fixturbyggnad genom musklick
- Idealisk för online-programmering
- Detaljlista med materialöversikt
- Dokumenterad struktur
- Automatisk viktberäkning
- Möjliggör att data kan importeras i Acis (* .sat), Iges (* .igs) och Steg (* .stp) format

FixtureBuilder programvara möjliggör att data kan importeras i Acis (* .sat) Iges (* .igs) och steg (* .stp) format. Exportfunktioner inkluderar Hoops fil (* .hsf), Autodesk (* .dwf), 3d PDF (* .pdf) och Acis filer (* .sat). Integrerad i Mitutoyos CMM-programvara MCOSMOS kan FixtureBuilders data behandlas i alla MCOSMOS importformat. Fixturens design kan importeras till mätprogramvaran, antingen enskilt eller komplett med alla komponenter, och kan på så sätt användas för offline-programmering av koordinatmätmaskinen.

En detaljlista med monteringsanvisningar finns i olika exportformat för montering av den riktiga fixtur som skapats i FixtureBuilder. 3-D-funktionen i PDF-format är särskilt praktisk eftersom den tillåter obegränsade variationer på vyn av fixturmodellen i PDF-dokumentet. Den virtuella designen kan därför granskas från alla möjliga riktningar och positioner.

Mätmaskinsinkapslingar

Skydda din investering mot föroreningar, förbättra tillförlitligheten i mätningarna och minska underhållskostnaderna. Mitutoyos inkapslingar är konstruerade för att hålla dina koordinatmätmaskiner och instrument fria från luftburna föroreningar.

Funktioner och fördelar:

- Standard med fläktar som skapar övertryck inne i inneslutningen för att utesluta luftburna föroreningar, öka tillförlitligheten i mätningarna och minska mätmaskinens underhållskostnader.
- Luftkonditionering är ett tillgängligt tillval för att lägga till temperaturkontroll till den rena luften.
- Slutet utrymme ger avsevärt förbättrade arbetsvillkor för känsliga inspektionsförlopp.
- Dubbla inåt vikbara dörrar möjliggör enkel laddning av detaljer.
- Modulär design med löstagbara paneler möjliggör enkel konstruktion runt befintliga maskiner, okomplicerad omflyttning (vid behov) och underlättar vid den årliga mätmaskinsservicen.
- Inkapslingen är robust byggd för att klara kraven från en intensiv verkstadsmiljö.
- Transparenta, lättrengjorda paneler i polykarbonat släpper igenom tillräckligt med ljus för normalt bruk och är okrossbara, stabila och tåliga.
- Ren, funktionell design förbättrar utseendet på era koordinatmätmaskiner.

Tekniska detaljer:

- Ramen är tillverkad av strängpressad aluminium.
- Nedre paneler tillverkade av PVC - finns i en mängd olika färger
- Övre paneler i klar polykarbonat.





Manuella 2D Visionmätssystem Quick Image
Sida 586



Manuella 3D Visionmätssystem Quick Scope
Sida 588



3D CNC Visionmätssystem Quick Vision
Sida 590



3D CNC Multisensor mätsystem Quick Vision
Sida 596



MiSCAN Visionsystem
Sida 599



3D CNC Mätssystem för mikrogeometrier
Sida 600



Programvaror för Quick Vision-system
Sida 602



Tillbehör till Visionsystem
Sida 604

Quick Image

Enklast tänkbara handhavande med **ett-klicks-mätning**.

Detta beröringsfria 2D visionmätssystem ger dig ett helt nytt koncept inom 2D visionmätning. Det erbjuder ett flertal unika egenskaper för att förbättra effektiviteten i din mätning, såsom:

- Långt skärpedjup och extra stort bildfält.
- Dubbelt telecentriskt system.
- 3 Megapixel färgkamera.
- Fyrdelad LED ringbelysning.
- Modeller med motoriserade bord ger ännu högre effektivitet i mätningen.



QI-A 4020D



QI-C 2017D

QI-A modeller, 0,2x förstoring, manuellt bord

Nr.	Modell	Rörelseområde X-, Y-axlar [mm]	Rörelseområde Z-axel [mm]
361-850A	QI-A1010D	100 x 100	100
361-851A	QI-A2010D	200 x 100	100
361-852A	QI-A2017D	200 x 170 mm	100
361-853A	QI-A3017D	300 x 170 mm	100
361-854A	QI-A4020D	400 x 200 mm	100

QI-B modeller, förstoring 0,5x, manuellt bord

Nr.	Modell	Rörelseområde X-, Y-axlar [mm]	Rörelseområde Z-axel [mm]
361-855A	QI-B1010D	100 x 100	100
361-856A	QI-B2010D	200 x 100	100
361-857A	QI-B2017D	200 x 170 mm	100
361-858A	QI-B3017D	300 x 170 mm	100
361-859A	QI-B4020D	400 x 200 mm	100

QI-C modeller, förstoring 0,2x, motoriserat bord

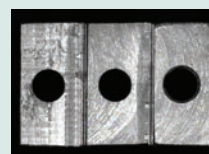
Nr.	Modell	Rörelseområde X-, Y-axlar [mm]	Rörelseområde Z-axel [mm]
361-860A	QI-C2010D	200 x 100	100
361-861A	QI-C2017D	200 x 170 mm	100
361-862A	QI-C3017D	300 x 170 mm	100

Tekniska data

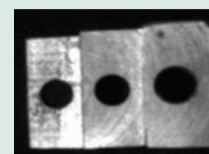
Mätlägen	Högupplösningsläge och Normalläge
Optiskt system Arbetsavstånd	90 mm
Optiskt system Skärpedjup	Högupplösningsläge : ±0,6 mm (QI-A, QI-B och QI-C) Normalläge : ±11 mm (QI-A och QI-C) ±1,8 mm (QI-B)
Noggrannhet ⁽¹⁾	$E_{1(x,y)} = \pm(3,5+0,02L) \mu\text{m}$ L = Mätlängd (mm) ⁽¹⁾ Enligt Mitutoyos kontrollmetod
Optiskt system Förstoring	QI-A och QI-C modeller : 0,2X QI-B modeller : 0,5X
CCD-kamera	3 megapixels färg CCD-kamera
Belysning	- Profil: Vit LED - Koaxial: Vit LED - Fyrdelad vit LED ringbelysning (RL)

Specialtillbehör

Nr.	Beteckning
12AAJ088.	Förstärkt fotomkopplare



Avbildning av en detalj med flera steg genom det dubbla telecentriskt objektivet vilket synliggör de olika nivåerna.



Avbildning av samma detalj med ett standardobjektiv



Läs mer i produktbroschyren om Quick image

Programvara för Quick Image system

Tekniska data

QIPAK
Extra mjukvara (valfri)

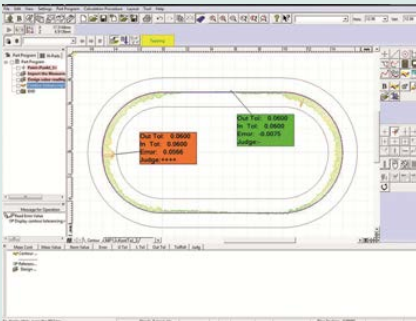
MEASURLINK
(refererar till Measurlink-
sidan)

QS CAD-IMPORTERA/
EXPORTERA

FORMTRACEPAK-AP ⁽¹⁾

QIPAK

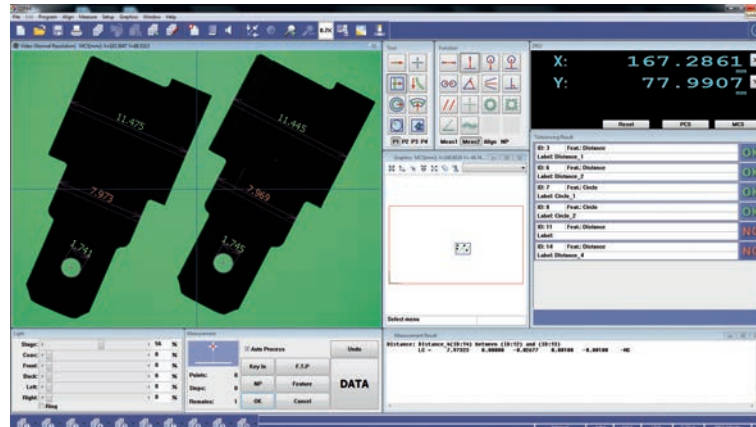
- Mätning med bara ett klick med snabb GO/NG bedömning
- Enkel-klicks kantdetekteringsverktyg; mycket enkel hantering.
- Mallverktyg för jämförande analys.
- Lagring av videobilder.
- Bordsnavigeringsfunktion ger förbättrade mätcykler.
- Bildsammanfogning (stiching) ger en mycket större mätbar yta



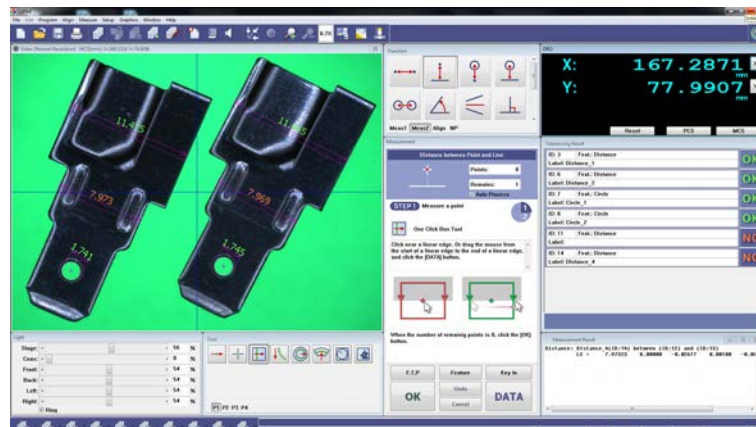
(1) FORMTRACEPAK-AP

Enkel och lättanvänd 2D konturanalys.
Grafiska protokoll (geometriska eller scanning).
Möjliggör jämförande mätning.
För närmare information, se sidan med FORMTRACE-
PAK-AP.

Nr.	Typ
QIPAK	Programvara för Quick Imagesystem



Exempel 1 skärmlayout i QIPAK



Exempel 2 skärmlayout i QIPAK

Manuell Quick Scope QS-L

Detta manuella visionmätssystem är speciellt lämpat för inspektion av ytor på många typer av detaljer.

Quick Scope erbjuder dig följande fördelar:

- 0,1 µm upplösning och 150 mm mätområde i Z-axeln.
- Power zoomen ger enkla och snabba byten av förstoring.
- Flexibla möjligheter för anpassning av belysning efter detaljens krav.
- Snabbkoppling mellan fin och snabb rörelse.
- Snabbnavigering ger användaren en enkel hantering för repetering av mätningar.
- Motoriserad Z-axel möjliggör snabb och noggrann Auto Focus.



QS-L Z/AFC modeller

Nr.	Modell	Rörelseområde X-, Y-axlar [mm]	Rörelseområde Z-axel [mm]	Förstoring (optiskt system)	Z-axel mått	Maxvikt arbetsstycke [[kg]]
359-713-10	QS-L2010Z/AFC	200 x 100	150	0,75X -> 5,25X med 1,5X objektiv	Motoriserad med AF	10
359-714-10	QS-L3017Z/AFC	300 x 170 mm	150	0,75X -> 5,25X med 1,5X objektiv	Motoriserad med AF	20
359-715-10	QS-L4020Z/AFC	400 x 200 mm	150	0,75X -> 5,25X med 1,5X objektiv	Motoriserad med AF	15

Tekniska data

Längdmätosäkerhet⁽¹⁾

$E_{1(x,y)} = (2,2 + 0,02L) \mu\text{m}$

$E_{1(z)} = (4,5 + 0,006L) \mu\text{m}$

L=Mätlängd (mm)

⁽¹⁾Enligt Mitutoyos kontrollmetod

Belysning

- Profil: Vit LED
- Koaxial: Vit LED
- Ringbelysning: 4-delad vit LED

Specialtillbehör

Nr.	Beteckning
937179T	Fotomkopplare för SPC
12AAJ088	Fotomkopplare
02AVA410	Z-objektiv 1x
02AVA450	Z-objektiv 2x

Se sidan med optiska tillbehör för Quick Scope / Quick Vision för närmare information om kalibreringsplattor.



Utbytbara linser 1X, 1,5X och 2X



Produktbroschyr om Quick Scope på begäran

Programvara för Quick Scope-system

Tekniska data

QIPAK
Extra mjukvara (valfri)

MEASURLINK
(refererar till Measurlink-
sidan)

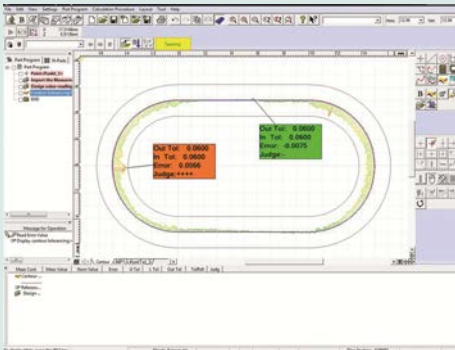
QS CAD-IMPORTERA/
EXPORTERA

FORMTRACEPAK-AP⁽¹⁾

QSPAK

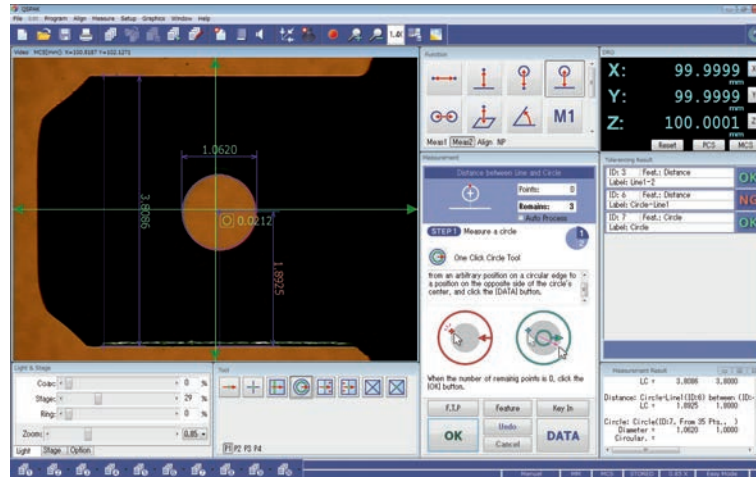
- Mycket lättanvänt enkel-klicks kantdetektionsverktyg
- Mallverktyg för jämförande analys
- Lagring av videobilder
- Bordsnavigeringsfunktion för CNC-maskiner ger förbättrade mätcyklar

Nr.	Typ
QSPAK	Programvara för Quick Scopesystem

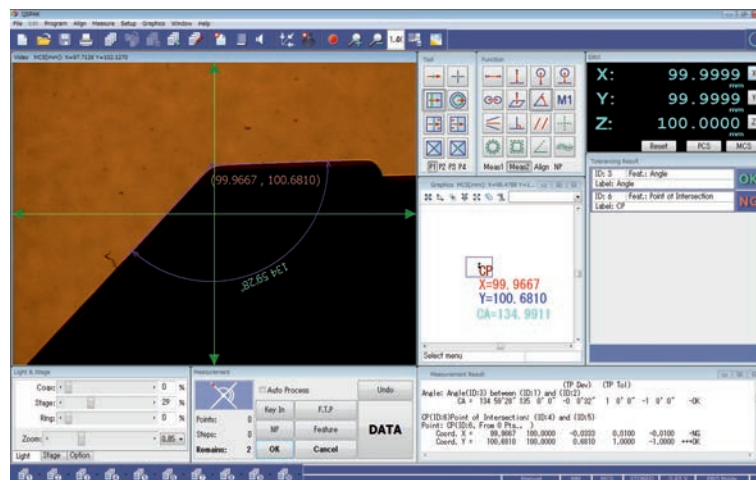


⁽¹⁾ FORMTRACEPAK-AP

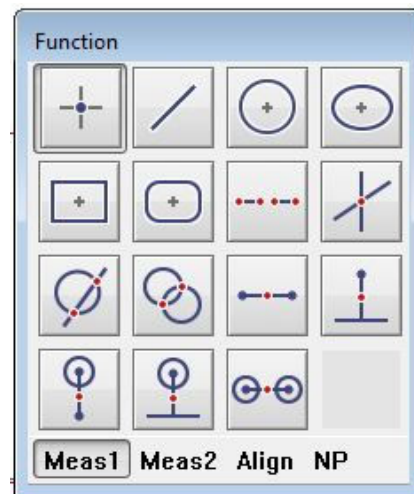
Enkel och lättanvänd 2D konturanalys.
Grafiska protokoll (geometriska eller scanning).
Möjliggör jämförande mätning.
För närmare information, se sidan med FORMTRACE-
PAK-AP.



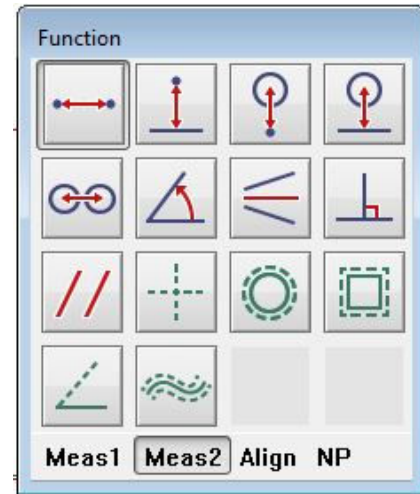
QSPAK Layout: Förenklat läge



QSPAK Layout: Avancerat läge



Mätkommandon



Quick Vision ACTIVE

Detta CNC Visionmätssystem kombinerar flexibiliteten i ett högkvalitets zoomobjektiv med hastigheten i en avancerad digital färgkamera och erbjuder följande fördelar:

- Programmerbar LED kontur- och koaxialbelysning
- Programmerbar 4-delad LED ringbelysning
- Högupplöst, höghastighets CMOS färgkamera
- Högkvalitativ 7-steps zoomoptik med utbytbara objektiv
- Kompakt design
- Kraftfull, användarvänlig QVPAK programvara
- Touch Probe tillval: Serie 364 eller eftermontering



QV ACTIVE 202



Nr.	Modell	Mätområde (X, Y, Z-axlar) med visionhuvud	Mätområde (X×Y×Z)	Maxvikt arbetsstycke [[kg]]
363-109-30	QV-L202Z1L-D	250x200x150 mm	250x200x150 mm	10
363-110-30	QV-L404Z1L-D	400x400x200 mm	400x400x200 mm	20

Tekniska data

Upplösning	0,1 µm
Noggrannhet	$E_{1(x,y)} = (2+0,3L/100) \mu\text{m}$ $E_{1(z)} = (3+0,5L/100) \mu\text{m}$ $E_{2(x,y)} = (2,5+0,4 L/100) \mu\text{m}$ L = Mätlängd (mm)
Belysning	(Vit LED) • Kontur • Koaxial • 4-delad ringbelysning
Förstoringsväxlersystem	Optiskt zoomsystem med 8 positioner Standard 1,5X bildförstoringslins
Sensortyp	Högupplöst CMOS färgkamera
Extra objektivilins	1X and 2X förstoring

Specialtillbehör

Nr.	Beteckning
02AVA410	Z-objektiv 1x
02AVA450	Z-objektiv 2x



QV ACTIVE med Opti-fix uppspänningssystem (tillval)



1X, 1,5X och 2X utbytbara linser

Quick Vision APEX / HYPER

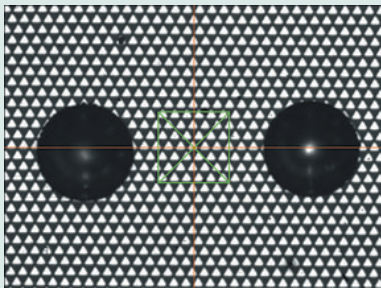
Tekniska data

Belysning	(Vit LED) <ul style="list-style-type: none"> • Profil • Koaxial • 4-delad PRL
Förstoringsväxlersystem	Programmerbar objektivväxlare (PPT) 1X ; 2X ; 6X
Sensortyp	QV PRO modeller: Högupplösande s/v CCD-kamera QV PRO3 modeller: Högupplösande färg CCD-kamera
Fabrikstillbehör	För QV APEX och QV HYPER: - TAF Tracking Auto Focus För QV APEX: - PRO 3 modeller Färg CCD kamera Läs mer på sidan med Quick Vision tillbehör
Extra objektivlins	Se sidan med optiska tillbehör till Quick Scope / Quick Vision

Specialtillbehör

Nr.	Beteckning
Kalibreringsplattor	
02ATN695.	Kalibreringsplatta med hållare

Se sidan med optiska tillbehör till Quick Scope / Quick Vision för närmare information om kalibreringsplattor



Auto Focus Tool : Typ mönsterfokusering
(Verktøy for fokusering på svåra ytor såsom speglar, polerade ytor eller klarglas).



Läs mer i produktbroschyren om Quick Vision

CNC Visionmätssystem. Visionmätmaskin av golvmodell.

- Programmerbar LED profil- och koaxialbelysning.
- Programmerbar 4-delad LED ringbelysning.
- Mönsterfokusbelysning.
- Noggrannhetsspecifikationer enl ISO 10360-7 (på begäran).
- Temperaturkompensering som standard.
- Touch Probe tillval

Tillval PFF-funktion (Points From Focus)

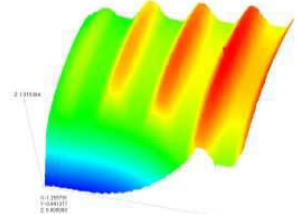
- PFF ökar funktionaliteten hos standard QV modeller med 3D topografiska mätningar
- Ingen extra sensor krävs
- Brett scanningsområde i Z-axeln från 2,7 mm upp till 40,6 mm beroende på vilket objektiv som används samt i breddområdesläge



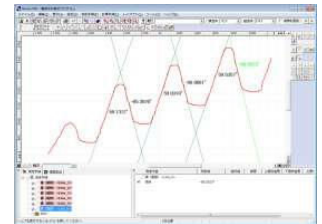
Touch Probe tillval



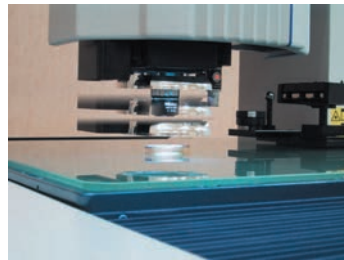
Detalj som ska mätas med PFF



3D analys av PFF-mätning



2D analys av PFF-mätning



PRL = Programmerbar ringbelysning

Justering av ringljusets infallsvinkel och riktning ger optimal belysning för mätning. Infallsvinkeln kan ligga mellan 30° och 80°. Denna typ av belysning är värdefull när små kanter eller steg ska undersökas. Belysningen kan styras oberoende av varandra i alla riktningar, fram och bak, från höger till vänster. Kanten framträder med hjälp av de skuggor som bildas då belysningen enbart kommer från en riktning.

Quick Vision APEX / HYPER

QV APEX Pro och QVTP Pro

QV APEX Pro

CNC Visionmätssystem

Alla **QUICK VISION Pro** modeller är utrustade med ett stroboskopljus, och den nyutvecklade visionmätfunktionen "StrobeSnap" levererar mätningar med både hög genomströmning och hög noggrannhet. Oavsett mätpositionernas lägen, kan mättiden förkortas med runt 35 till 45% för de flesta mätexempel jämfört med våra tidigare system.

STREAM-funktionen erbjuder en otroligt hög genomströmning, tack vare non-stop mätning där kamerans rörelse och stroboskopljuset är synkroniserade. Det kan förkorta mättiden mer än StrobeSnap tack vare den kontinuerliga elementmätningen som visas i följande konceptuella bild av mätningen..

- Det här är en toppmodell av QUICK VISION, som är utrustad med StrobeSnap-funktionen som standard, vilket möjliggör höghastighetsmätning.
- Vi erbjuder en modell med Tracking Auto Focus (TAF) som snabbt fokuserar på objektet vilket förbättrar genomströmning signifikant.
- Kamerarörelsen och stroboskopljuset är synkroniserade för att möjliggöra non-stop visionmätning utan att stoppa bordet. Därigenom kan STREAM användas för att förkorta mättiden dramatiskt.

QVTP Pro

CNC Visionmätssystem utrustade med en Touch-Trigger Probe

- Beröringsfri och taktill mätning kan göras med en och samma enhet. QVTP Pro kan utföra taktill mätning genom att använda visionmätfunktionen och touch-trigger proben.
- Tredimensionella mätningar av arbetsstycket kan utföras. Möjliggör 3D mätning av arbetsstycken såsom pressformade produkter, gjutna plastdetaljer eller stansade produkter, vilka fram tills nu inte kunnat mätas med enbart bildbearbetning.
- Med hjälp av ett växlarrack för proborna kan byte mellan visionmätning och taktill mätning under en automatisk mätsekvens.



QV Apex 302 Pro



QV Apex 404 Pro



QV Apex 606 Pro

Nr.	Modell	Mätområde (X×Y×Z)	Maxvikt arbetsstycke [[kg]]
363-601	QV Apex 302 Pro - Vit LED	300 x 200 x 200 mm	20
363-602	QV Apex 302 Pro - RGB LED	300 x 200 x 200 mm	20
363-603	QV Apex 302 Pro - Vit LED - TAF	300 x 200 x 200 mm	20
363-604	QV Apex 302 Pro - RGB LED - TAF	300 x 200 x 200 mm	20
363-611	QV Apex 404 Pro - Vit LED	400 x 400 x 250 mm	40
363-612	QV Apex 404 Pro - RGB LED	400 x 400 x 250 mm	40
363-613	QV Apex 404 Pro - Vit LED - TAF	400 x 400 x 250 mm	40
363-614	QV Apex 404 Pro - RGB LED - TAF	400 x 400 x 250 mm	40
363-621	QV Apex 606 Pro - Vit LED	600 x 650 x 250 mm	50
363-622	QV Apex 606 Pro - RGB LED	600 x 650 x 250 mm	50
363-623	QV Apex 606 Pro - Vit LED - TAF	600 x 650 x 250 mm	50
363-624	QV Apex 606 Pro - RGB LED - TAF	600 x 650 x 250 mm	50

Quick Vision APEX / HYPER

QV HYPER Pro och QVTP Pro

Högnoggrant CNC Visionmätssystem

- QV HYPER Pro är en mycket noggrann modell som är utrustad med skalor med extra hög upplösning och noggrannhet.
- Vi erbjuder en modell med Tracking Auto Focus (TAF) som snabbt fokuserar på objektet vilket förbättrar genomströmning signifikant.
- Kamerarörelsen och stroboskopljuset är synkroniserade för att möjliggöra non-stop visionmätning utan att stoppa bordet. Därigenom kan STREAM användas för att förkorta mättiden dramatiskt.
- Det finns en standardmodell som har vitt LED ljus och en med förstärkt kantavkänning som har RGB färg LEDs.
- Denna modell är standardutrustad med automatisk temperaturkompensering som använder en temperatursensor på mätmaskinens huvudenhet och en på arbetsstycket.

CNC Visionmätssystem utrustade med en Touch-Trigger Probe

- Beröringsfri och taktill mätning kan göras med en och samma enhet. QVTP Pro kan utföra taktill mätning genom att använda visionmätfunktionen och touch-trigger proben.
- Tredimensionella mätningar av arbetsstycket kan utföras. Möjliggör 3D mätning av arbetsstycken såsom pressformade produkter, gjutna plastdetaljer eller stansade produkter, vilka fram tills nu inte kunnat mätas med enbart bildbearbetning.
- Med hjälp av ett växlarrack för proberna kan byte mellan visionmätning och taktill mätning under en automatisk mätsekvens.



QV Hyper 302 Pro



QV Hyper 404 Pro



QV Hyper 606 Pro

Nr.	Modell	Mätområde (X×Y×Z)	Maxvikt arbetsstycke [[kg]]
363-605	QV Hyper 302 Pro - Vit LED	300 x 200 x 200 mm	15
363-606	QV Hyper 302 Pro - RGB LED	300 x 200 x 200 mm	15
363-607	QV Hyper 302 Pro - Vit LED - TAF	300 x 200 x 200 mm	15
363-608	QV Hyper 302 Pro - RGB LED - TAF	300 x 200 x 200 mm	15
363-615	QV Hyper 404 Pro - Vit LED	400 x 400 x 250 mm	30
363-616	QV Hyper 404 Pro - RGB LED	400 x 400 x 250 mm	30
363-617	QV Hyper 404 Pro - Vit LED - TAF	400 x 400 x 250 mm	30
363-618	QV Hyper 404 Pro - RGB LED - TAF	400 x 400 x 250 mm	30
363-625	QV Hyper 606 Pro - Vit LED	600 x 650 x 250 mm	40
363-626	QV Hyper 606 Pro - RGB LED	600 x 650 x 250 mm	40
363-627	QV Hyper 606 Pro - Vit LED - TAF	600 x 650 x 250 mm	40
363-628	QV Hyper 606 Pro - RGB LED - TAF	600 x 650 x 250 mm	40

Quick Vision ACCEL

Quick Vision Accel - 3D CNC Visionmätssystem för stora arbetsstycken

Detta CNC visionmätssystem är av typen rörlig portal och fast bord.
Quick Vision ACCEL erbjuder följande fördelar:

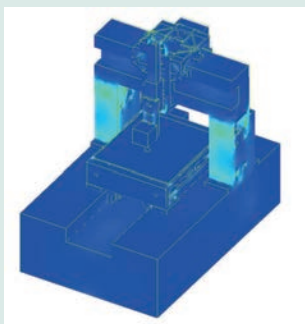
- Den rörliga portalen eliminerar behovet av ett rörligt bord. Till ett fast bord är det enklare att designa och tillverka fixturer för arbetsstycken, vilket sparar många arbetstimmar.
- Maskinstativ ingår.
- 3D topografimätningar med hjälp av funktionerna i PFF (tillval).
- Tracking Auto Focus (TAF) finns som fabriksmonterat tillval.



Nr.	Modell PRO	Mätområde (X, Y, Z-axlar) med visionhuvud	Max. transporthastighet X, Y-axlar [mm/s]	Längdmätosäkerhet E1
363-315-20	QV ACCEL 808 PRO	800 x 800 x 150 mm	400	(1,5+0,3L/100) μm
363-335-20	QV ACCEL 1010 PRO	1000 x 1000 x 150 mm	400	(1,5+0,3L/100) μm

Extra objektivlins

Se sidan med objektiv för Quick Scope / Quick Vision



Genom användande av FEM- (Finita elementmetoden) analys vid konstruktionen, har placeringen av förtyvande ribbor och bommar beräknats för att ge Quick Vision Ultra optimal strukturell stabilitet.



Tillverkning av ultraprecisionsskalor belägen 11 m under jord



Ultranoggranna kristalliserade glasskalor med nära nog ingen termisk expansion.

Quick Vision Ultra är utrustad med kristalliserade glasskalor med upplösning 0,01 μm och linjär utvidgningskoefficient på $0,08 \times 10^{-6}/\text{K}$. Med nära nog ingen termisk expansion minimeras påverkan av termiska förändringar.



Produktbroschyr om Quick Vision på begäran

Quick Vision ULTRA

CNC visionmätssystem med ultrahög noggrannhet.

Quick Vision ULTRA erbjuder följande fördelar:

- Maximal axiell raket tack vare linjärstyrning med precisionsluftlager.
- Högupplösande (0,01 μm) skalor används till alla axlar, tillverkade 11 m under jord i en ultraprecisionsanläggning.
- Skalorna tillverkas av ett glas med praktiskt taget ingen termisk utvidgningskoefficient för att minimera påverkan av ändrade temperaturförhållanden.
- Med hjälp av analys genom "Finita elementmetoden" (FEM) har maskinen fått ett optimalt förhållande mellan styvhet och vikt i kombination med bästa geometriska stabilitet när det gäller axiell raket och vinkelräthet vid ändrade temperaturförhållanden.
- Noggrannhets-specifikationer enl ISO 10360-7 (på begäran).
- Möjlighet till 3D topografiska mätningar med PFF-funktionerna (tillval)



Quick Vision ULTRA 404 PRO

Nr.	Modell	Fabrikstillbehör	Mätområde (X, Y, Z-axlar) med visionhuvud	Maxvikt arbetsstycke [kg]
363-518-20S	QV-U404P1N-D	Se sidan med tillbehör till Quick Vision	400 x 400 x 200 mm	40
363-519-20S	QV-U404T1N-D	- Tracking Auto Focus (TAF) Se sidan med tillbehör till Quick Vision	400 x 400 x 200 mm	40

Quick Vision HYBRID Typ 1

CNC Visionmätsystem

Detta CNC Visionmätsystem är en multisensormaskin. Quick Vision HYBRID Typ 1 erbjuder följande fördelar:

- Den möjliggör visionmätning med en CCD kamera och höghastighetsscanning genom att använda en videomätningseenhet parallellt med en beröringsfri rörelsesensor.
- Metoden för fokuseringspunkt minimerar skillnaden i mätytans reflektivering vilket ger hög reperiernoggrannhet.
- Metoden för "Double pinhole" (mindre riktverkan) används som mätprincip.



Quick Vision H1 APEX 404 PRO



Quick Vision HYBRID Typ 1 system

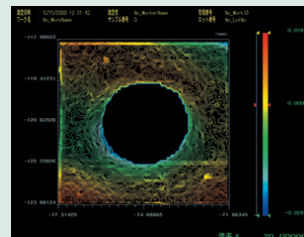
Laserscanningssystemet till Quick Vision HYBRID adderar möjlighet till 3D-profilering. Laserproben med 0,01 μm upplösning scannar kontinuerligt arbetsstyckets yta och samlar koordinatdata vilket möjliggör utvärdering av ytkonturer, höjder etc. Metoden för "Double pinhole" används för att undvika att mätningen påverkas av ytans färg, reflektion etc.

Tillgängligt för Quick Vision APEX ; Quick Vision STREAM PLUS och Quick Vision HYPER

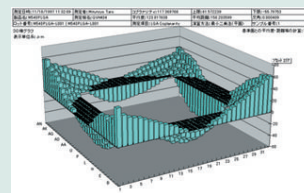
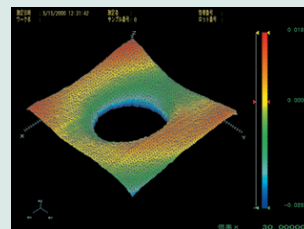
Tekniska data

Fabrikstillbehör

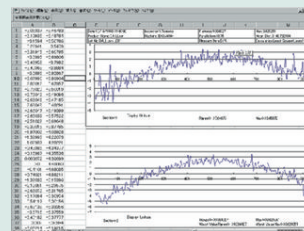
- CCD färgkamera
QV PRO 3 modeller



Analys av kurvformer (MSHAPE-QV)
2D / 3D visning av konturlinjer
2D / 3D visning av ofiltrerad profil
Visning av skugggraf
Analys av svängda plan
Ofiltrerad profilanalys, etc.



Databehandling (QV Graph)
3D stapeldiagram
3D staplad fraktionsyta
2D linjediagram



Produktbroschyr om Quick Vision på begäran

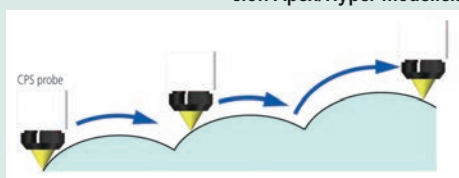
Quick Vision HYBRID Typ 4-serien

CNC Visionmätssystem



Hybrid Typ 4 system

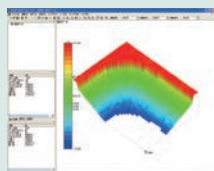
Quick Vision Hybrid Typ 4 är en maskin som erbjuder visionmätning med en CCD-kamera och höghastighetscanning med en beröringsfri rörelsesensor. Hybrid Typ 4 CPS-sensorn är tillgänglig för Quick Vision Apex/Hyper modeller.



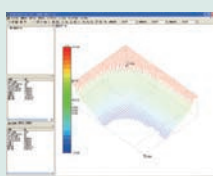
Scannande mätning med automatisk förflyttning i Z-axeln



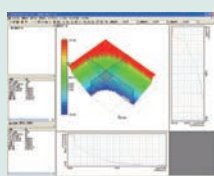
Formanalys av formpressade plastdetaljer med fasade kanter.



Solid färgvisning



Formad visning



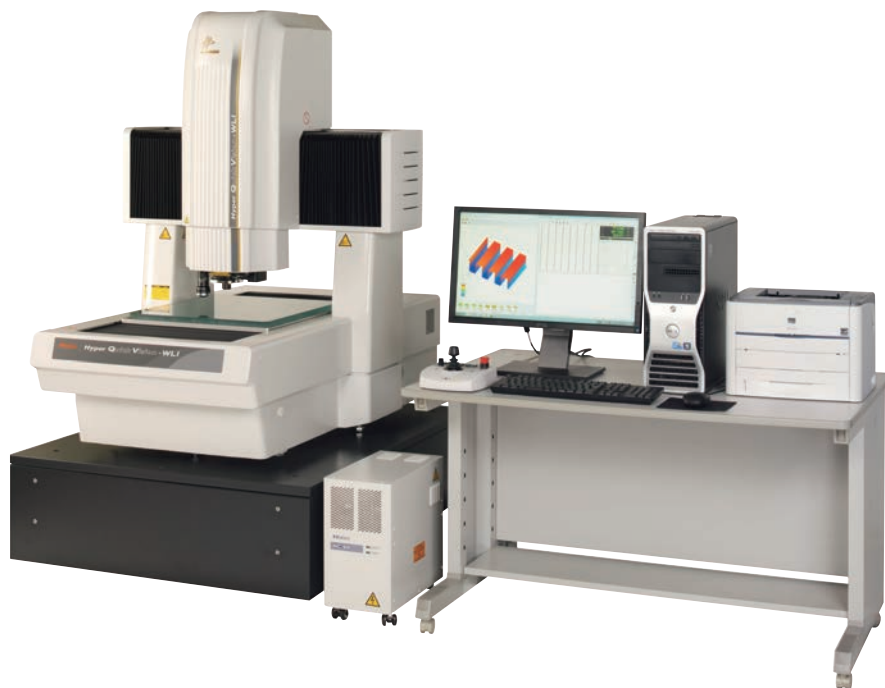
Utdrag av godtycklig sektion



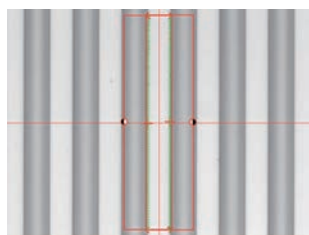
Nr.	Mätområde (X×Y×Z)	Beröringsfri sensors mätområde (X×Y×Z) [mm]	Längdmätosäkerhet för beröringsfri rörelsesensor [μm]
365-601	300 x 200 x 200	176 x 200 x 200	E1Z (1,5 + 4L/1000)
365-605	300 x 200 x 200	176 x 200 x 200	(1,5 + 2L/1000)
365-611	400 x 400 x 250	276 x 400 x 250	E1Z (1,5 + 4L/1000)
365-615	400 x 400 x 250	276 x 400 x 250	(1,5 + 2L/1000)
365-621	600 x 650 x 250	476 x 650 x 250	E1Z (1,5 + 4L/1000)
365-625	600 x 650 x 250	476 x 650 x 250	(1,5 + 2L/1000)

Quick Vision White Light Interferometer

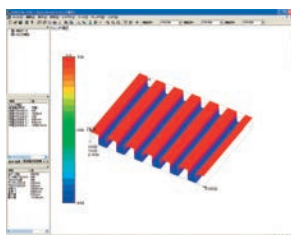
- Kombinerar beröringsfri mätning med visionmätssystem och White Light Interferometer (WLI)
- Enkel uppriktning och positionering med visionsensor
- Alla funktioner i QVPAK med visionsystem
- Utökad funktionalitet med WLI-system för högupplöst topografisk utvärdering såsom analys av ytstruktur



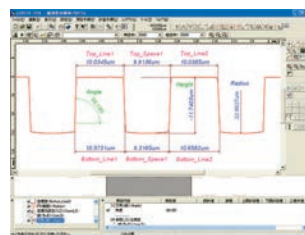
Quick Vision WLI 404 PRO



Videobild av detalj



3D-analys av uppmätt detalj



2D-analys av uppmätt detalj

Specifikationer med visionsensor är samma som för Quick Vision HYPER

Modell	QVW-H302P1L-D	QVW-H404P1L-D	QVW-H606P1L-D
Nr.	363-713-20S	363-714-20S	363-715-20S
Modell	Hyper Quick Vision WLI 302	Hyper Quick Vision WLI 404	Hyper Quick Vision WLI 606
Mätområde (X, Y, Z-axlar) med visionhuvud	300 x 200 x 190 mm	400 x 400 x 240 mm	600 x 650 x 220 mm
Område med WLI huvud	215 x 200 x 190 mm	315 x 400 x 240 mm	515 x 650 x 220 mm
Repeterbarhet WLI-huvud	$2\sigma \leq 0,08 \mu\text{m}$	$2\sigma \leq 0,08 \mu\text{m}$	$2\sigma \leq 0,08 \mu\text{m}$
WLI-huvud med mellanlins	2x	2x	2x
Z-axelns mätområde WLI huvud	170 μm	170 μm	170 μm
Maxvikt arbetsstycke [kg]	15	25	35

Specialtillbehör

Nr.	Beteckning
02ALT630	Quick Vision WLI Objektiv, A-10X
02ALT670	Quick Vision WLI Objektiv, A-25X
02ALY400	Quick Vision WLI Objektiv, A-5X

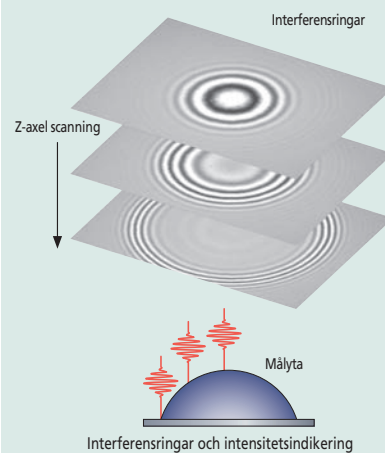
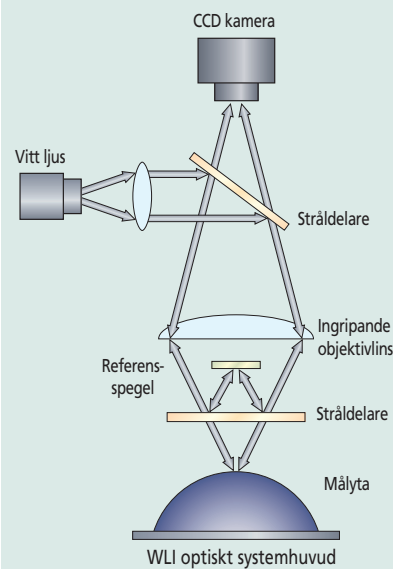


QV WLI Objektivlins

Förstoring 10X: Bildfält 0,32 x 0,24 mm

Förstoring 25X: Bildfält 0,128 x 0,096 mm

Förstoring 5X: Bildfält 0,64 x 0,48 mm



Scanna QR-koden med din mobila enhet och titta på våra produktvideor på YouTube

MiSCAN Visionsystem

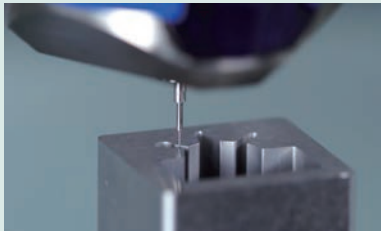
Serie 364 - CNC Visionmätssystem

MiSCAN MVS-HYPER och MVS-APEX visionsystem kombinerar avancerad bildbehandling med taktila scanningmätningar.

- MVS-HYPER 302 kan utrustas med antingen MPP-Nano prob eller SP25M scanningprob
- MPP-NANO är en högnoggrann scanningprob för mätning av mycket små detaljer och använder mätpetsar med spetsdiametrar varierande från 125 upp till 500 µm
- MVS-HYPER 404 och MVS APEX 404 modeller är utrustade med SP25M scanningprob för standardbetonad scanning med mellanstort mätområde.
- MiSCAN Vision System styrs av kraftfulla kombinationen av MCOSMOS och VISIONPAK-PRO programvaror för att garantera maximal funktionalitet för både beröringsfri och taktila mätningar.
- Alla fördelarna med standard QUICK VISION HYPER / APEX system återfinns också i MiSCAN Vision-system



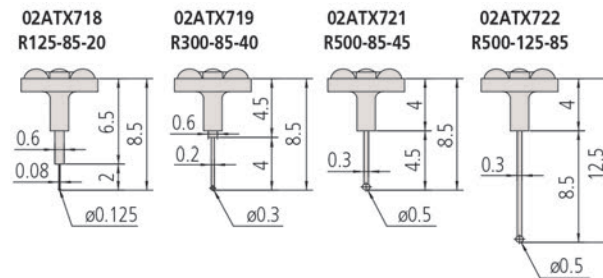
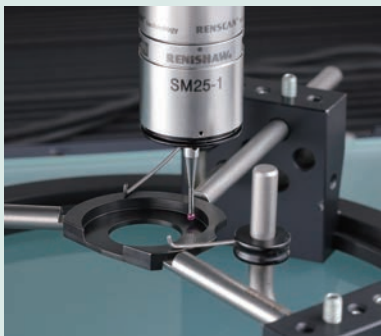
MPP-NANO Modul 0,8 master kuggmätning



MPP-NANO formscanning



SP25M



MPP-Nano taktila prober



Typ	MiSCAN HYPER 302	MiSCAN APEX 404	MiSCAN HYPER 404
Nr.	364-502-10S	364-511-10S	364-512-10S
Modell	MVS-H302P1L-D	MVS-X404P1L-D	MVS-H404P1L-D
Upplösning µm	0,02	0,1	0,02
Mätområde med visionsensor	300 x 200 x 200 mm	400 x 400 x 250 mm	400 x 400 x 250 mm
Mätområde med scanningprob	175 x 200 x 200 mm	275 x 400 x 250 mm	275 x 400 x 250 mm
Mätnoggrannhet med visionsensor [µm]	$E_{1x}, E_{1y} = (0,8+0,2L/100)$ $E_{1z} = (1,5+0,2L/100)$ $E_{2xy} = (1,4+0,3L/100)$	$E_{1x}, E_{1y} = (1,5+0,3L/100)$ $E_{1z} = (1,5+0,4L/100)$ $E_{2xy} = (2,0+0,4L/100)$	$E_{1x}, E_{1y} = (0,8+0,2L/100)$ $E_{1z} = (1,5+0,2L/100)$ $E_{2xy} = (1,4+0,3L/100)$
Mätnoggrannhet med scanningprob [µm]	$E_{0,MPE} = (1,9+0,4L/100)$	$E_{0,MPE} = (2,5+0,6L/100)$	$E_{0,MPE} = (1,9+0,4L/100)$
Vikt kg	360,0	579,0	579,0
Maxvikt arbetsstycke [kg]	15	40	30

UMAP Visionsystem

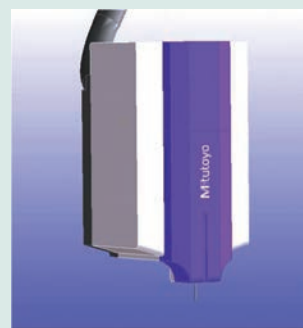
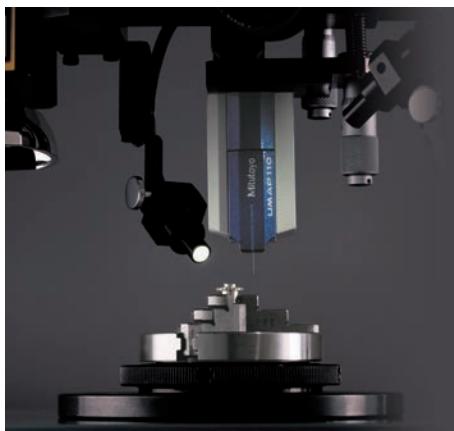
UMAP : Ultra Micro Accurate Probe

UMAP (Ultra Micro Accurate Probe) är ett system för mätning av mikroformer. UMAP erbjuder följande fördelar:

- Dubbla funktioner med högnoggrann berörande och beröringsfri mätning i samma maskin.
- Berörande mätning med UMAP mätspets och beröringsfri med visionkamera.
- UMAP möjliggör mätning av detaljer i mikrostorlek som tidigare var omöjliga att nå.
- Mikromätspetsar finns i flera olika diametrar från 15 µm till 300 µm.



Hyper UMAP 302 Typ 2



UMAP probenhet

UMAP prober
(ultraljuds mikroprober)
Mätspetsens ultraljudssvängningar och amplitudavkännare gör att UMAP kan utföra berörande mätning av mikrotytor. Sortimentet omfattar 5 olika mätspetsdiametrar, från 15 µm till 300 µm.



UMAP 101
ø15 µm
L = 0,2 mm



UMAP 103
ø30 µm
L = 2 mm



UMAP 107
ø70 µm
L = 5 mm



UMAP 110
ø100 µm
L = 10 mm



UMAP 130
ø300 µm
L = 16 mm

Typ 2 - QVPAK + CCD + UMAP Probe

Typ	Hyper UMAP 302 Typ 2	Ultra UMAP 404 Typ 2
Nr.	364-713-205	364-717-205
Mätområde (X-, Y-axlar) ⁽¹⁾	185 x 200 mm	285 x 400 mm
Mätområde (Z-axel) ⁽¹⁾	- UMAP 101/103 : 175 mm - UMAP 107/110 : 180 mm - UMAP 130 : 185 mm	- UMAP 101/103 : 175 mm - UMAP 107/110 : 180 mm - UMAP 130 : 185 mm
Längdmätosäkerhet ⁽²⁾	$E_{1(x,y)} = (0,8+0,2L/100) \mu\text{m}$ $E_{1(z)} = (1,5+0,2L/100) \mu\text{m}$	$E_{1(x,y)} = (0,25+0,1L/100) \mu\text{m}$ $E_{1(z)} = (1,5+0,2L/100) \mu\text{m}$
Repetierbarhet (σ)	- UMAP 101/103/107 : 0,1 µm - UMAP 110/130 : 0,15 µm	- UMAP 101/103/107 : 0,08 µm - UMAP 110/130 : 0,12 µm

⁽¹⁾ Vid mätning med UMAP-systemet

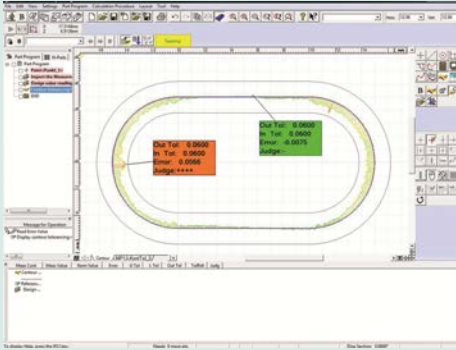
⁽²⁾ Enl. Mitutoyos kontrollmetod

L = Mätlängd (mm)



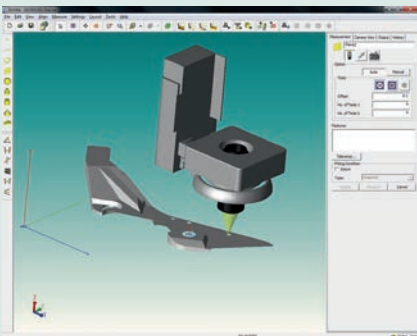
Läs mer i produktbroschyren om UMAP Vision system

Programvara för Quick Vision system



FORMTRACEPAK-AP

Enkel och lättanvänd 2D konturanalys.
Grafiska protokoll (geometriska eller scanning).
Möjliggör jämförande mätning.
För närmare information, se sidan med FORMTRACE-PAK-AP.



QV3DCAD

Automatisk programgenerering från 3D CAD-fil (måste associeras med en konverterare).



Produktbroschyr om Visionmätssystem på begäran

QVPAK

- QVPAK styr ett flertal olika sensorer: Visionsensor, Touch Probe, prober för kontinuerlig scanning och special UMAP- eller LNP-prober.
- Innehåller kraftfulla matematiska algoritmer till hjälp för att upptäcka svåra kanter med brusfilter (liknande morfologiska filter) och avancerade verktyg som även beaktar målytans struktur.
- Detaljprogrammering och redigering utföres enkelt med den användarvänliga Easy Editor.
- 3D grafisk visning eller visning av mätplan med QV-klienten QVGraphic
- QVPAK erbjuder också ett antal "QV-klienter" (standard), assistans för användare (programmeringsläge) eller operatörer (produktionsläge), såsom QVSmartEditor och QVNavigator.

Programvarumoduler för Quick Visionsystem (tillval)

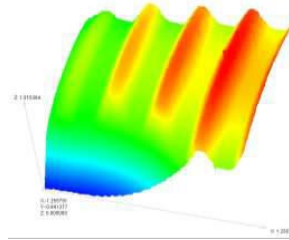
- Ett flertal olika programvarumoduler finns som tillval för att bredda funktionaliteten i ditt Quick Vision mätsystem ännu mer.
- Formtracepak-QV-AP för 2D-analys av konturer
- Formtracepak-Pro för 3D-analys av ytor
- QV Part Manager för körning av detaljprogram för många olika detaljer
- Easypag-Pro för offline-generering av detaljprogram från 2D CAD data
- QV3DCAD för online-generering av detaljprogram från 3D CAD files
- MeasurLink för statistisk processkontrol (SPC)
- QV3DPAK för 3D topografimätningar (se förklaring nedan)
- För närmare information, se broschyren om Visionmätssystem

Tillval PFF-funktion (Points From Focus)

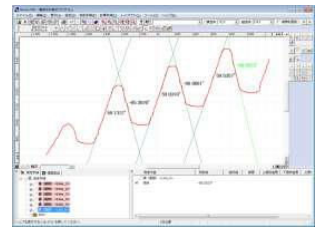
- PFF ökar funktionaliteten hos standard QV modeller med 3D topografiska mätningar
- Ingen extra sensor krävs
- Brett scanningområde i Z-axeln från 2,7 mm upp till 40,6 mm beroende på vilket objektiv som används samt i bredområdesläge
- PFF är ett tillval för utbyggnad av Quick Vision APEX/HYPER och Quick Vision ULTRA. Kontakta närmaste Mitutoyokontor för närmare information.



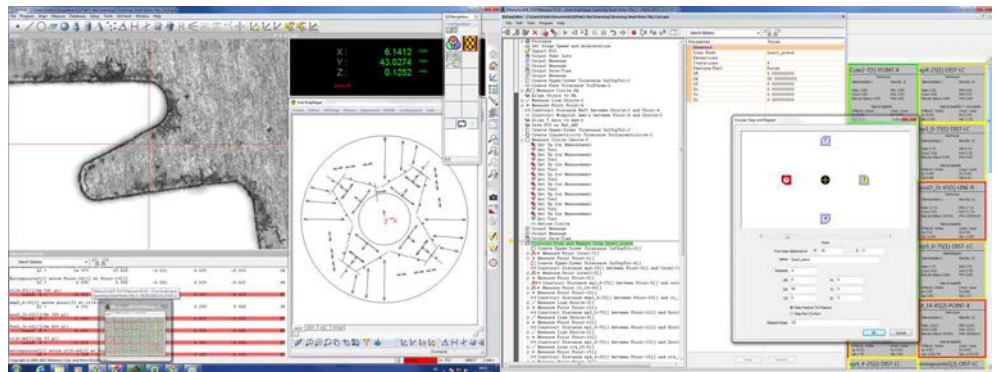
Detalj som ska mätas med PFF



3D-analys av PFF-mätning



2D-analys av PFF-mätning



Exempel på QVPAK skärmlayout.

Tillbehör till Quick Visionsystem

Touch Probe tillval

En Touch Probe (TP) finns som tillval till följande QV-modeller:
Quick Vision ACTIVE ; Quick Vision APEX ; Quick Vision HYPER ; Quick Vision ACCEL.

- Quick Vision-TP-systemet ger både taktill och beröringsfri mätning.
- Kompatibel med Renishaw Touch Probe TP 20 eller TP 200.
- Kompletteras med MCR20 rack för lagring av probmoduler vilket ger ännu större funktionalitet.



Quick Vision ACTIVE med tillvalet Touch Probe



CNC Visionmätssystem utrustade med en Touch-Trigger Probe



TP20
Kompakt med utbytbara
mätspetsar



TP200
Kompakt, högnoggrann
med utbytbara mätspetsar



Mätspetsats M2
Starter



Läs mer i produktbroschyren om Quick Vision

Tillbehör till Quick Visionsystem



Mätexempel:
Höjdmätning av anslutningar
på en QFP-kapsel

Tracking Auto Focus

Tracking Auto Focus-funktion TTL (genom linsen) (*)

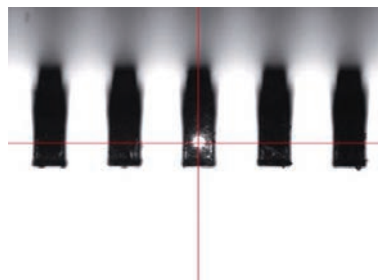
För Quick Vision APEX, Quick Vision HYPER, Quick Vision STREAM PLUS, Quick Vision ULTRA Tracking Auto Focus-enheten (TAF) möjliggör stabil och snabb mätning i Z-axel med stabila mätresultat tack vare att metoden för "Knife-edge" används i avläsningssystemet.

TAF-funktionen läser av vågighet och skevhet på detaljens yta i Z-led och ökar genomströmningen jämfört med normal mätmetod.

När TAF används på en Quick Vision Stream Plus modell, möjliggörs full non-stop-mätning.



Koaxial laser (TAF)



Laserpunkt (TAF)

TAF (Tracking Auto Focus)*

Nr.	Objektivlins	Spårningsområde [mm]	Laserpunktdiameter [μm]
TAF-HR2,5X	QV-HR2,5X	±0,5	2,1
TAF-SL2,5X	QV-SL2,5X	±0,5	3,1
TAF-5X	QV-5X	±0,125	1,5
TAF-HR1X	QV-HR1X	±3,15	5,2
TAF-SL1X	QV-SL1X	±3,15	8

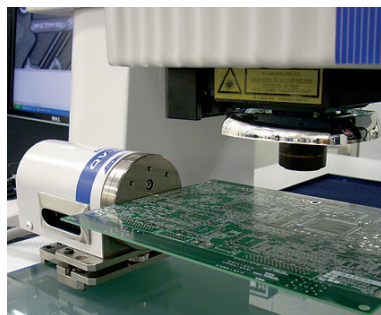
*Fabriksmonterat tillbehör

Tekniska data

QV Indexerande huvud	Med tillvalet indexerande bord kan automatisk multiplansmätning utföras
Min. roteringsvinkel	0,1 °
Max. rotationshastighet	10 v/min
Positioneringsnoggrannhet	±0,5°
Max. arbetstycksdiameter [mm]	140 mm

QV Indexerande huvud

Genom att använda QV Index för att rotera arbetsstycket ges möjlighet att automatiskt mäta flera ytor utan att behöva lossa och flytta det.



Objektivlinser och kalibreringsplattor

Quick Vision WLI objektiv

Nr.	Modell	Förstoring *1	Total förstoring *2	Brännvidd [mm]	Arbetsavstånd [mm]	Skärpedjup [μm]	Bildfält *2 [mm]
02ALT630	QV WLI A-10X	10x	20x	10	12,6	3,5	0,32 x 0,24
02ALT670	QV WLI A-25X	25x	50x	4	4,7	1,1	0,13 x 0,1
02ALY400	QV WLI A-5X	5x	10x	20	13,2	3,5	0,64 x 0,48

*1: Värde när rörlinsens brännvidd (1x) är 100 mm

*2: Värde när produkten är monterad på det optiska WLI-huvudet (när 2x-rörlinsen och 1/2-tums CCD-kamera används)

Objektivlinser och kalibreringsplattor

1. QV-Objektivlins - HR- och SL- (långt arbetsavstånd) modeller

Nr.	Förstoring	Modell	Revolverobjektiv först. QV	Förstoring på skärm QV	Arbetsavstånd [mm]
02AKT199	0,5X	QV-SL0,5X	1X 2X 6X	16X 32X 96X	30,5
02ALA150	1X	QV-SL1X	1X 2X 6X	32X 64X 192X	52,5
02ALA170	2,5X	QV-SL2,5X	1X 2X 6X	80X 160X 480X	60
02ALA420	5X	QV-5X	1X 2X 6X	160X 320X 960X	33,5
02ALG010	10X	QV-SL10X	1X 2X 6X	320X 640X 1920X	30,5
02ALG020	25X	QV-25X	1X 2X 6X	800X 1600X 4800X	13
02AKT250	1X	QV-HR1X	1X 2X 6X	32X 64X 192X	40,6
02AKT300	2,5X	QV-HR2,5X	1X 2X 6X	80X 160X 480X	40,6
02AKT650	10X	QV-HR10X	1X 2X 6X	320X 640X 1920X	20

Anmärkningar

- Förstoringen på skärmen är ungefärliga.
- QV-10X, QV-25X : Beror på arbetsstycke kan belysningen vara otillräcklig vid revolverobjektivförstoring 2X och 6X för QV modeller.
- QV-25X : PRL-belysningen är begränsad i dess användbara position.



Kalibreringsplatta i glas och Kalibreringsplatta i glas med hållare

En kalibreringsplatta används för att kalibrera eller jämföra pixelstorleken i CCD och CMOS sensorer, noggrannhet i autofokus och den optiska axelns offsetvärde till den programmerbara objektivväxlaren (PPT) alt. zoomen.

Modulärt uppspanningssystem OPTI-FIX

opti-fix uppspanningssystem



Miniskruvstycke (in- och utvändigt)



Precisionssnabbchuck



Spännback



Skänkelspets ø0-2



Skänkelspets ø1-3



Skänkelspets ø4-5

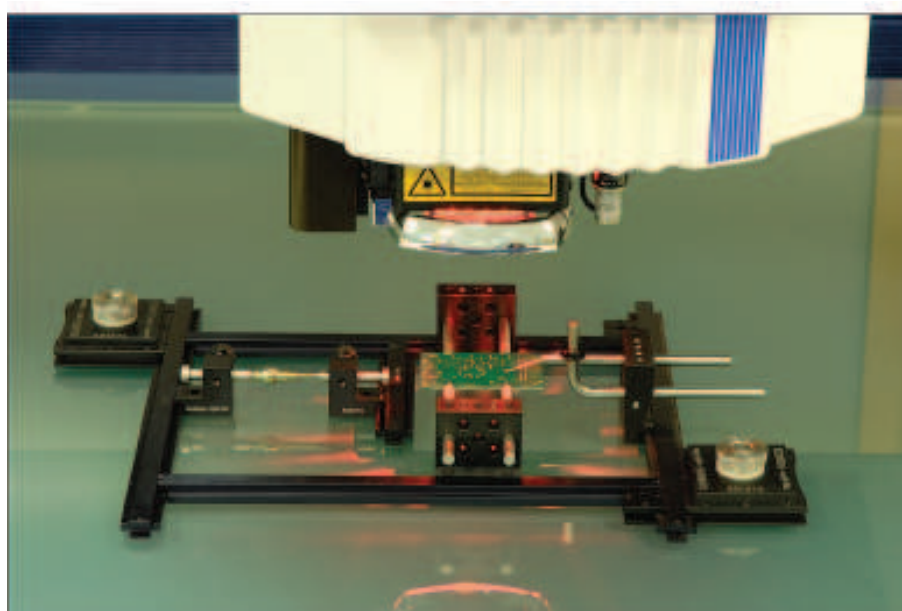


Vinkelrät skänkelspets

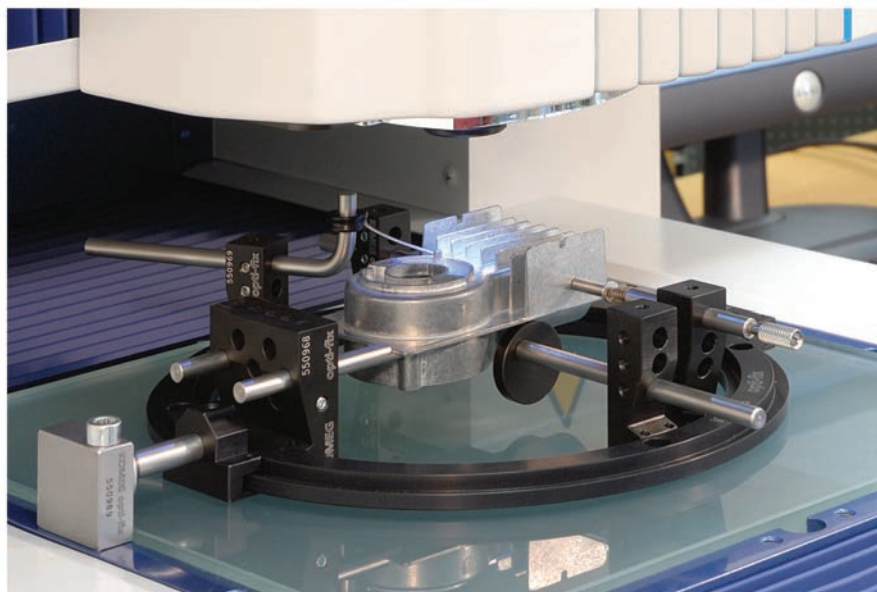
Mitutoyo



Ladda ner vår Fixtur broschyr (PRE 1403) från Mitutoyos webbplats.



Ett kretskort upphöjt för att inte ligga direkt på glasskivan. Utan upphöjningen med opti-fix skulle kortet inte ligga plant. Fixturens fastspänning sker med två sugkoppar mot glasskivan.



Applikationsexempel med fastspänning av prismatisk detalj. Utan opti-fix skulle detaljen ligga fel för mätning. Fixturens fastspänning sker genom en magnetisk klämma som ligger fast mot glasskivans ram.



Mitutoyo i Europa

I och med att Europa har blivit mer och mer integrerat, har en stor och viktig marknad bildats. Mitutoyo är väl lämpade för den integrerade expansionen av den europeiska marknaden. Under den strategiska ledningen av Mitutoyo Europe GmbH står ett stort nätverk för produktion, försäljning och service till ditt förfogande med (för närvarande) mer än 85 kontor i 33 europeiska länder.

Vår ledande marknadsposition garanterar att Mitutoyos kunder helt kan utnyttja potentialen som finns på denna växande marknad - flera integrerade servicefunktioner inom distributionskedjan som stöder våra återförsäljare och handelskunder. Vi erbjuder våra kunder service på plats inom behovsplanering, integrerade distributionssystem, distributionsstyrning, lagerhållning och hantering av flottor.

Mitutoyo garanterar tjänster för installation, kalibrering, inspektion och reparation. Vår service kan man lita på, från det minsta skjutmåttet till den största mätutrustningen. Dessutom stöder vi internationella kunder med flerspråkig personal. Ett japanskt företag som öppnar en anläggning i Europa? Mitutoyo lär din personal japanska. Ett tyskt företag som flyttar utrustning till en ny fabrik i Ryssland? Mitutoyo ger din personal i Ryssland hjälp med det tyska språket. Mitutoyo är där du är!

Forskning och utveckling

Forskning och utveckling är en hörnsten i vår tillväxtstrategi och vi strävar alltid efter att erbjuda innovativa lösningar genom att kontinuerligt investera i våra forsknings- och utvecklingsresurser. På senare tid har företaget etablerat sig som en av världens mest innovativa leverantörer av mätteknik. Med betydande finansiella, tekniska och mänskliga investeringar fortsätter Mitutoyo att utveckla avancerade mätlösningar för kvalitetssäkring. Nya koncept, principer och teknik utvecklas ständigt. Innovationer leder till ständiga förbättringar av våra befintliga produkter och kan också ligga till grund för helt nya produktlinjer.

Specialiserade produkter

Om du vill kunna mäta noggrant ända ned till tusendelen under utmanande förhållanden, har du inte råd med misstag i valet av instrument eller att hantera kompatibilitetsproblem. Mitutoyos användare har inga problem med gränssnittet och de vet att de kan lita på mätsystemen från en leverantör med ett av de bredaste sortimenten i världen.

Vår nuvarande produktportfölj omfattar mer än 5 000 specialiserade mätinstrument, från traditionella analoga mikrometrar till mycket noggranna 3D-koordinatmätmaskiner. Sortimentet och Mitutoyos systemlösningar är optimalt anpassade och arbetar tillsammans. Mitutoyo uppfyller kraven i internationella kvalitetssystem, inklusive ISO 9001, ISO/TS 16949 (fordonsindustrin), AS9100 (flygindustrin), samt MSA R & R-studier. Detta kommer inte att ändras i framtiden.

Beprövad kvalitet

När det gäller kvalitetssäkring har bara det som kan bevisas betydelse. Ditt arbete kräver garanterad kvalitetssäkring.

Mitutoyo erbjuder certifikat och kvalitetsgarantier. Dessa inkluderar en TÜV-kvalitetsstämpel, ett internationellt erkänt kalibreringscertifikat, ett garantikort som bekräftar IP-skydd, CE, etc. Med utrustning som bland annat är av bekräftat hög kvalitet, kan du koncentrera dig helt på din egen kvalitetssäkring.

Kundanpassade lösningar

Mitutoyo står för teknisk kompetens och ger förutom goda råd, enastående prestationer i projektledning och ingenjörskonst. Ett bra exempel är M 3:s konceptlösningar. M 3 står för Mitutoyo Measurement Metrology och är en tjänst som bidrar med individuella mätlösningar. Detta säkerställer att vi kan möta kundernas specifika behov inom området med anknytning till produktion och integrerad kvalitetssäkring.

M 3:s lösningar inkluderar definition av mätuppgifter, miljöanalys och utveckling av lösningar, inklusive kostnader, projektledning och leverans av planen. Dessutom kan du lita på den breda erfarenheten hos den största enskilda leverantören av längdmätteknik, för att säkerställa att dina egna specifika krav uppfylls.

Utbildning och kunskap

Vill du veta mer? Då är Mitutoyo rätt plats. På vårt utbildningscenter MIM (Mitutoyos institut för metrologi) erbjuder vi programvarukurser och seminarier i 3D-koordinatmätteknik, bildmetrologi, ytjämnhetsmätning och ämnena hårdhet, rundhet och hur man använder vanliga handhållna mätredskap.



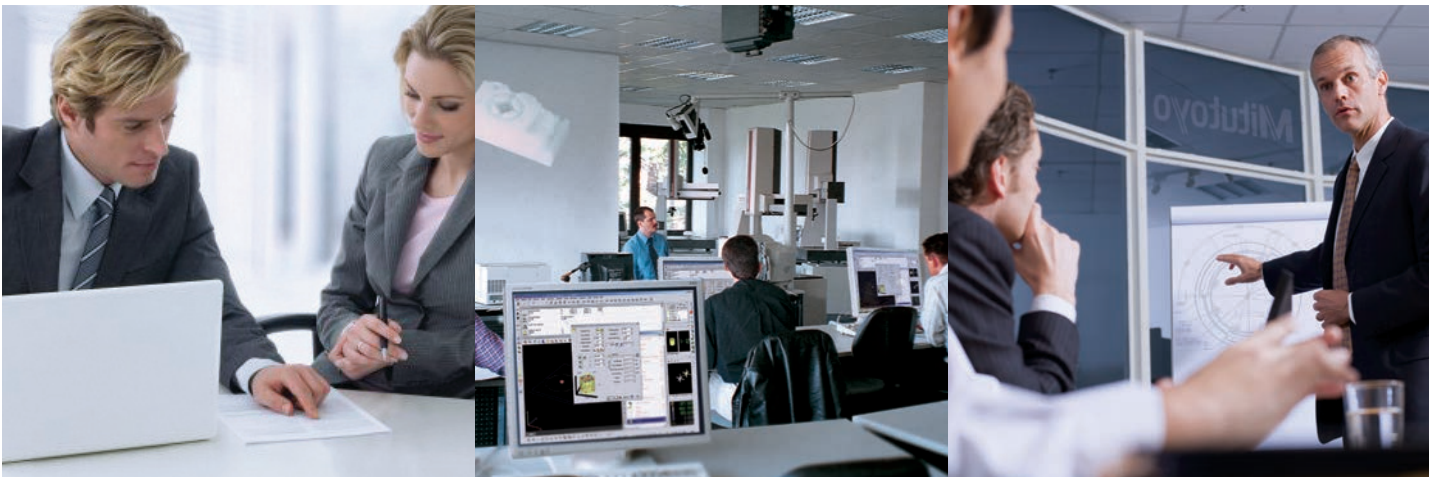
Förutom på kunskap fokuserar MIM också på dialogen mellan specialister. Därför är det inte bara avsett för kunder till Mitutoyo, utan även för andra experter inom tillverkning, service, utbildning, vetenskap och forskning.

Teknisk support

Mitutoyo ger full support, särskilt inom teknisk kundservice. Vi täcker dina behov från A till Ö. Klienttjänsterna är omfattande och sträcker sig från regelbundet underhåll av din utrustning till reparationer i våra specialiserade verkstäder. Från ditt första samtal drar du nytta av expertisen från vår tekniska kundservice, redan innan köpet av ett mätsystem. Vi ger dig råd om vilken lösning som är den bästa för dina mätbehov. Vi kan också visa dig hur du får ut det bästa av din befintliga

ISO/EC 17025 beskriver de allmänna kraven för kompetens i kalibreringslaboratorier. Mitutoyo utför alla kalibreringar i enlighet med detta direktiv.

Varje avdelning för kalibrering och reparation har ett kalibreringslaboratorium, vilket gör att vi kan erbjuda en optimal service för kalibrering. En överblick över vad Mitutoyos kalibrering kan göra för dig finns på vår hemsida.



utrustning. Vi utbildar dig i våra produkter för att säkerställa optimal användning av programvara. Alla Mitutoyos handhållna mätdon som skickas in för reparation returneras så snart som möjligt efter att vårt team av erfarna och skickliga tekniker har sett över dem.

Med denna kunskap och mångåriga erfarenhet kan vi ge kunderna råd om underhåll, reparation och kalibreringskrav för alla Mitutoyos mätdon.

Kalibrering av Mitutoyo. Standarden för många av våra kunder

Genom ett unikt internationellt nätverk av Mitutoyos ackrediterade kalibreringslaboratorier ger vi dig trygghet med metrologisk avstämning mellan laboratorier i femton länder, vilket ger Mitutoyo en unik position i den globala metrologiska kompetensen. Alla femton kalibreringslaboratorier uppfyller de höga kraven i ISO 17025.

Optimering av Mitutoyo

Detaljprogrammering av Mitutoyo är en tjänst som många av våra kunder drar nytta av. Du kan använda vårt team av supportspecialister för att få hjälp med att automatisera dina mätmetoder.

Mitutoyo erbjuder också en mätningstjänst, som kan vara en bra lösning för dig om du inte kan utföra den på grund av brist på tid, arbetskraft eller kapacitet. Våra 3D-koordinatmätmaskiner ger mycket exakta mätningar och om du vill kan våra specialister skriva individuella mätprogram för din Mitutoyo CMM.

Vi kan erbjuda detaljprogrammering på plats, vilket garanterar att våra specialister kan hjälpa dig eller din personal direkt medan mätprogrammen skrivs och utformas.

Europeiskt nätverk

Sedan öppnandet av den europeiska marknaden i början av sextioalet har Mitutoyo kontinuerligt befast sin närvaro i denna ekonomiskt viktiga region.

Vi har förberett en expansion i den europeiska marknaden i god tid innan den blev verklighet i denna omfattning. Resultatet är ett tätt nätverk av produktion, försäljning och serviceverkstäder i mer än 85 anläggningar med olika inriktningar, som finns tillgängligt för kunder i 33 europeiska länder.



Europa
Mitutoyo Europe GmbH
Borsigstrasse 8-10, 41469 Neuss, Tyskland
TEL: +49 (2137) 102-0 FAX: +49 (2137) 102-351 www.
mitutoyo.eu



I januari 2010 synkroniserade och stärkte Mitutoyo den samordnade europeiska verksamheten genom att upprätta ett europeiskt huvudkontor. Mitutoyo Europe GmbH är ligger i Neuss, i närheten av Düsseldorf, Tyskland.

Mitutoyo Europe GmbH leder all verksamhet i Mitutoyos anläggningar för försäljning, service och produktion i hela Europa och angränsande marknader, inklusive affärsstrategier för sådana europeiska verksamheter. Ett nyckelmål för Mitutoyo Europe GmbH är att främja samordning mellan de europeiska bolagen i syfte att optimera sin försäljning och tekniska support med kundens tillfredsställelse och bästa intresse i fokus. Ett starkt samhälle för Europas framtid.

- Huvudkontor
- Försäljningsbolag
- Service
- Kalibrering
- M 3 Solution Center
- Mitutoyos institut för metrologi
- Center för forskning och utveckling
- Tillverkningscenter



Mitutoyo Austria GmbH
Salzburger Straße 260/2 und 260/3
A-4600 Wels
Telefon: +43 7242 219 998
E-Mail: info@mitutoyo.at
www.mitutoyo.at



Mitutoyo Belgium nv/sa
M3 Solution Center
Schaarbeekstraat 20
B-9120 Melsele
Telefoon: +32 3 254 04 44
www.mitutoyo.be



Mitutoyo Česko s.r.o.
Dubská 1626, 415 01 Teplice, CZECH REP.
TEL: +420 417 579 866
M3 Solution Center Ivančice
Ke Karlovu 62/10, 664 91 Ivančice, CZECH REP.
www.mitutoyo.cz



Mitutoyo Deutschland GmbH
Borsigstrasse 8-10, 41469 Neuss, GERMANY
TEL: +49(2137) 102-0
M3 Solution Center Hamburg
Tempowerkring 9-im HIT-Technologiepark 21079
Hamburg, GERMANY
TEL: +49(40) 791 894-0
M3 Solution Center Leonberg
Steinbeisstrasse 2, 71229 Leonberg, GERMANY
TEL: +49(7152) 60 80-0
M3 Solution Center Berlin
Paradiesstrasse 208, 12526 Berlin, GERMANY
TEL: +49(30) 26 11-267
M3 Solution Center Eisenach
im tbz Eisenach, Heinrich-Ehrhardt-Platz, 99817
Eisenach, GERMANY
TEL: +49(3691) 88 909-0
M3 Solution Center Ingolstadt
Marie-Curie-Straße 1, 85055 Ingolstadt, GERMANY
TEL: +49(841) 95 49 20
Mitutoyo CTL Germany GmbH
Neckarstrasse 1/8, 78727 Oberndorf, GERMANY
TEL: +49(7423) 8776-0
www.mitutoyo.de



Mitutoyo Hungária Kft.
Galamb József utca 9.
2000 Szentendre, HUNGARY
info@mitutoyo.hu
www.mitutoyo.hu



Mitutoyo Italiana S.r.l.
Corso Europa, 7 - 20020 Lainate (MI), ITALY
TEL: +39(02) 935 781
M3 Solution Center VERONA
Via A. Volta, 37062 Dossobuono (VR), ITALY
TEL: +39(045) 513 012
M3 Solution Center TORINO
Via Brandizzo, 133/F - 10088 Volpiano (TO), ITALY
TEL: +39(0) 11 91 23 995
M3 Solution Center CHIETI
Contrada Santa Calcagna - 66020 Rocca S. Giovanni (CH), ITALY
TEL: +39(0872) 709 217
www.mitutoyo.it



Mitutoyo Nederland B.V.
M3 Solution Center
Storkstraat 30
3905 KX Veenendaal
Telefoon: +31 318 534 911
Mitutoyo Research Center Europe BV
De Rijn 18
5684 PJ Best
Telefoon: +31 499 320 200
KvK: 30182803
www.mitutoyo.nl



Mitutoyo Polska Sp.z o.o.
ul. Graniczna 8 A, 54-610 Wrocław, POLAND
TEL: +48(71) 354 83 50
e-mail: mitutoyo@mitutoyo.pl
www.mitutoyo.pl



Mitutoyo Romania SRL
Strada Drumul Garii Odai Nr. 1A
Showroom, Parter
075100 OTOPENI- ILFOV, ROMANIA
TEL: +(40) 311 012 088
www.mitutoyo.ro



Mitutoyo RUS LLC
13 Sharikopodshpnikovskaya, bld.2, 115088 Moscow,
RUSSIAN FEDERATION
TEL: +(7) 495 7450742
www.mitutoyo.ru



Mitutoyo Scandinavia AB
Slåntvägen 6, 194 61 Upplands Väsby, SWEDEN
TEL: +46(0) 8 594 109 50
M3 Solution Center Alingsås
Ångsvaktaregatan 3A, 441 38 Alingsås, SWEDEN
TEL: +46(0) 8 594 109 50
M3 Solution Center Värnamo
Kalkstensvägen 7, 331 44 Värnamo, SWEDEN
TEL: +46(0) 8 594 109 50
www.mitutoyo.se
M3 Solution Center Pirkkala
Viherkiitäjä 2A, 33960 Pirkkala, FINLAND
Tel: +358 (0) 20 792 9640
www.mitutoyo.fi



Mitutoyo (Schweiz) AG
Steinackerstrasse 35, 8902 Urdorf, SWITZERLAND
TEL: +41(0) 447 361 150
www.mitutoyo.ch



Mitutoyo (UK) L.td.
Joule Road, West Point Business Park, Andover,
Hampshire SP10 3UX UNITED KINGDOM
TEL: +44(1264) 353 123
M3 Solution Center Coventry
Unit6, Banner Park, Wickmans Drive, Coventry,
Warwickshire CV4 9XA, UNITED KINGDOM
TEL: +44(2476) 426 300
M3 Solution Center Halifax
Lowfields Business Park, Navigation Close, Elland,
West Yorkshire HX5 9HB, UNITED KINGDOM
TEL: +44(1422) 375 566
M3 Solution Center East Kilbride
The Baird Bulding, Rankine Avenue, Scottish Enterprise
Technology Park, East Kilbride G75 0QF, UNITED KINGDOM
TEL: +44(1355) 581 170
www.mitutoyo.co.uk



Mitutoyo France
Paris Nord 2-123 rue de la Belle Etoile, BP 59267 ROISSY
EN FRANCE 95957 ROISSY CDG CEDEX, FRANCE
TEL: +33(1) 49 38 35 00
M3 Solution Center LYON
Parc Mail 523, cours du 3eme millenaire
69791 Saint-Priest, FRANCE TEL: +33(1) 49 38 35 70
M3 Solution Center STRASBOURG
Parc de la porte Sud, Rue du pont du peage
67118 Geispolsheim, FRANCE TEL: +33(1) 49 38 35 80
M3 Solution Center CLUSES
290 Av des Lacs
74950 Scionzier, FRANCE TEL: +33(1) 49 38 35 90
M3 Solution Center TOULOUSE
Aeroparc Saint Martin - Cellule B08- ZAC de Saint
Martin du Touch, 12 rue de Caulet, 31300 Toulouse
TEL : +33(1) 49 38 42 90
M3 Solution Center RENNES
ZAC Mivoie - LE Vallon
35230 Noyal Châtillon sur Seiche Tel : +33(1) 49 38 42 10
www.mitutoyo.fr

Numerisk innehållsförteckning

Serie nr.	Description	Sida
0 - 199		
011	CMM Programvara	565
011	Digimatic Förlängningskabel	25
011	Interface DMX-1	31
011	Interface DMX-16 / DMX-16 C	33
011	Interface DMX-2	31, 32
011	Interface DMX-3	30, 32, 34
011	Interface DMX-8	33
011	Magnetstativ	304
011	Timerbox	35
011	Toleransbox	35
011 / 076	Länkstativ	305
02	Programvara Sensorpak	360
02A	Tillbehör till Quick Vision	603
02A	Tillbehör till Vision	604
02AZD	Trådlös mätdataöverföring: U-Wave	28
02AZE	Trådlös mätdataöverföring: U-WAVE	29
05	Specialtillbehör till skjutmått	203
06ADV	USB Input Tool Direct (Digimatic USB kabel)	23
06AEN	USB-ITPAK	21
1	Mätur med spindeln i bakstycket - Serie 1	265
1	Mätur - Serie 1	247, 248, 249, 250
101	Kulinsatser	105
101	Tillbehör till mätur	272
102	Bygelmikrometer	48
102	Bygelmikrometer med friktionstrumma	47
103	Bygelmikrometer	49
103	Bygelmikrometer i sats	50
104	Bygelmikrometer med utbytbara anslag	53
105	Bygelmikrometer med inställbart anslag	54
105	Serie 105 - 1000 mm till 2000 mm område	55
107	Bygelmikrometer för seriemätning	96
110	Mikrometerhuvud	125
111	Splinesmikrometer	76
112	Mikrometer med spetsiga mätytor	81
113	Bygelmikrometer för toleransutvärdering	92
114	Bygelmikrometer med prismamätkovl	87
115	Bygelmikrometer för rör	79
117	Bygelmikrometer med utbytbara mätanslag	91
118	Mikrometer med djup bygel för mätning på plåt	57
119	Tunnplåtsmikrometer med graderad visartavla	58
120	Mätspetsar	268
120	Tillbehör till mätur	268, 269, 270
122	Bygelmikrometer med smala mätytor	85
123	Tallriksmikrometer med roterande spindel	71
124	Kuggmikrometer	68
125	Gängmikrometer	66
126	Bygelmikrometer för mätning av gängor	65
126	Gängmikrometer	63
128	Djupmikrometer	205
129	Djupmikrometer	206
133	Invändig tvåpunktsmikrometer	144, 145
136	Tillbehör till mätur	274
137	Invändig tvåpunktsmikrometer	146
139	Invändig tvåpunktsmikrometer	147
140	Invändig tvåpunktsmikrometer	148
141	Invändig tvåpunktsmikrometer	151
143	Mikrometer med mätskänklar	60
145	Analog 2-punkts invändig mikrometer	143
146	Spärmikrometer	98
147	Mikrometer för kontroll av konservburkslödningar	88
147	Navmikrometer	89
148	Mikrometerhuvuden 13mm	115, 116, 117
148	Mikrometerhuvuden 5/6,5mm	111
148	Mikrometerhuvuden 5/6,5mm	110
148	Mikrometerhuvuden 6,5/13mm	113
148	Mikrometerhuvuden 6,5/13mm	112
148	Mikrometerhuvuden 6,5mm	114
149	Mikrometerhuvuden 15 mm	118
150	Mikrometerhuvuden 25 mm	119

Serie nr.	Description	Sida
151	Mikrometerhuvuden 25/50 mm	121
152	Mikrometerhuvuden	122, 123, 124
153	Mikrometerhuvuden	127
153	Mikrometerhuvuden med ickeroterande spindel	126
155	Teleskopstickmått i sats	165
156	Hållare för bygelmikrometrar	103
157	Optiskt parallellglas	105
158	Optiskt planglas	106
160	Analog verkstadsskjutmått	185
164	Digimatic ickeroterande mikrometerhuvud	106
167	Inställningsmått för mikrometrar	99, 100, 101
167	Inställningsmått Metrisk (unified) 60°	101
167	Inställningsmått Metrisk Whitworth 55°	101
169	Tallriksmikrometer med ickeroterande spindel	74
170	Kalibreringsinstrument	331
170	Kalibreringsinstrument i-Checker	332
172	Fixturer	461
172	PH-3515F Mätprojektor	454
174	DRO Förlängningskablar	400
174	KA-räknare	399
176	Manuella MF-A/B-modeller	421
176	MF-J-modeller med motoriserad Z-axel	423
176	MF-U Mätmikroskop	428
176	Mätmikroskop Hyper MF/MF-U	430, 431
176	Mätmikroskop MF	425
176	Mätmikroskop MF-U	426
176	Streckplattor för TM-500	420
176	Tillbehör till mätmikroskop	429
176	TM-500 Mätmikroskop	418
176	TM-500 mätmikroskop	419
177	Inställningsringar	166
178	Programvara USB Communication Tool (tillval)	515
178	Specialmätspetsar för Surftest och Formtracer SV-C serier	516, 517, 518, 519, 520
178	Specialtillbehör till Surftest, Contracer, Formtracer	523, 524
178	Surftest SJ-210 och SJ-310 - S-typ	470
178	Surftest SJ-500 och SJ-500P	475, 477
178	Surftest SV-2100 och SV-2100P	476, 478
178	Tillbehör till SJ-210 och SJ-310	471, 472
178	Ytjämnhetsmätare med programvaran FORMTRACEPAK	479
178	Ytjämnhetsmätare Surftest Extreme SV-3000CNC	480, 481
178	Ytjämnhetsmätare Surftest SJ-210	467, 468
178	Ytjämnhetsmätare Surftest SJ-310	469
178	Ytjämnhetsmätare Surftest SJ-410	473, 474
182	Arbetsnormal i glas	329
182	Normal i glas	330
182	Ställinjaler	318
183	Precisionsmätlupp 8x	416, 417
184	Teleskopstickmått i sats	316
187	Digimatic Universell vinkelmätare	315
187	Universell vinkelmätare	314
191	CRYSTA-Apex EX 1200R serien	558
191	CRYSTA-Apex S 1200 serien	554
191	CRYSTA-APEX V	553
191	Koordinatmätmaskin CRYSTA-APEX	555
192	Digimatic Höjdrötmått HD-/HDM-A	223, 224
192	Höjdmät- och ritsinstrument med mätur	220
193	Bygelmikrometer med räkneverk	51
197	Mikrometerhuvuden med ickeroterande spindel	127
200 - 299		
2	Envarvsmätur - Serie 2	259, 260
2	Mätur	252
2	Mätur med spindeln i bakstycket - Serie 2	266
2	Mätur - Serie 2	251, 253, 254, 255, 256, 258
2	Specialmätur - Serie 2	257
2	Tillbehör till mätur	274
201	Indikerande hakmått	97
209	Digimatic Skänkelmätur	293, 295, 296
209	Skänkelmätur	292, 294
211	Roundtest Extreme RA-2200CNC	507

Serie nr.	Description	Sida
211	Roundtest Extreme RA-H5200CNC	508, 509
211	Roundtest RA-10	497
211	Roundtest RA-120 och RA-120P	499, 500
211	Roundtest RA-1600	501
211	Roundtest RA-2200	503
211	Roundtest RA-H5200	505
211	Serie 211 - Formmätinstrument	510, 511
211	Specialmätspetsar till Roundtest	512, 513
211	Specialtillbehör till Roundtest	514
215	Indikatorstativ med granitbord	303
215	Snabbstativ	301
215 / 7	Indikatorstativ med kvadratisk anslag i hårdat stål	300
218		485
218	Formtracer Avant FTA-C3000 och FTA-C4000	484
218	Formtracer Avant FTA-C4000 serien	486
218	Formtracer Avant FTA-D3000 serien	488
218	Konturmätinstrument Contracer CV-2100	482
218	Tillval armar och mätspetsar för Contracer och Formtracer SV-C serierna	521
218	Tillval mätspetsar och armar för Contracer och Formtracer SV-C serierna	522
21AAA	Tillbehör till mätur	267, 268, 271
21AAA	Tillbehör till mätur	268, 269
21AZB	Tillbehör till mätur	273
21CZA	Tillbehör till vippindikatorer	286
227	ABSOLUTE Digimatic Quickmikrometer	46
250	Mikrometerhuvud	109
264	Dataprocessor QM-Data 200	457
264	DP-1VR Digimatic Miniprocessor	22
264	Interface MUX-10F	33
264	Trådlös mätdataöverföring: U-WAVE	26
264	USB Input Tool - tangentbordsinterface	30
293	ABSOLUTE Digimatic Quick Bygelmikrometer	45
293	Digimatic Bygelmikrometer	43
293	DIGIMATIC Bygelmikrometer	42
293	Digimatic Bygelmikrometer IP65	39
293	DIGIMATIC Micrometer	41
293	DIGIMATIC Mikrometer	40
293	DIGIMATIC Mikrometer QuantuMike	38
293	Högnoggrann ABSOLUTE Digimatic mikrometer	37
300 - 399		
3	Mätur - Serie 3	261, 263
302		449
303	Fixturer för mikrometerhuvuden	128
303	Profilprojektor PJ-H30	450
304	Profilprojektor PV-5110	452
313	Gångmättrådsinsatser	102
314	Digimatic Bygelmikrometer med prismamätkolv	86
317	Bygelmikrometer med utbytbara mätanslag	90
318	Litematic	378, 379
323	Digimatic Tallriksmikrometer med roterande spindel	70
324	Mikrometer för mätning på kugg	67
324	Utbytbara anslag för mikrometerar i serie 324/124	69
326	Digimatic Bygelmikrometer för mätning av gängor	61
329	Digimatic Djupmikrometer	207
331	Digimatic Bygelmikrometer för mätning av splines	75
332	Kantavkännare OPTOEYE	458
337	Digimatic Invändig tvåpunktsmikrometer	149
339	Digimatic 2-punkts invändig mikrometer	150
340	Digimatic Bygelmikrometer med utbytbara mätanslag	52
342	Digimatic Mikrometer med spetsiga mätytor	80
342	Mikrometer för mätning av förslutningshöjd	82
343	Mikrometer med mätskänklar	59
345	Digimatic 2-punkts invändig mikrometer	142
350	Digimatic mikrometerhuvud	107, 108
355	Koordinatmätmaskin STRATO-APEX	556
355	Serie FALCIO-APEX 2000/3000	559
356	Koordinatmätmaskin LEGEX	557
357		561
357	MiSTAR serien	564

Serie nr.	Description	Sida
359		588
359	Vision Unit	432
360	Koordinatmätmaskin MACH	562, 563
360	Serie CARBstrato / CARBapex	560
361		586
363		592, 593, 594
363		598
363	Visionmätsystem Quick Vision	590, 591, 595
364	Touch Probe tillval	602
365		596
365	Visionmätsystem Quick Vision	597, 599
368	Invändig trepunktsmikrometer	134, 135, 136, 137
369	ABSOLUTE Digimatic Quick Tallriksmikrometer	73
369	Digimatic Tallriksmikrometer med ickeroterande spindel	72
375	Objektivlinser ML-serien	436
378	Objektiv	437, 438, 439, 440, 441, 442, 443, 444, 445, 446, 447, 448
378	Okular	433
378	Videomikroskopienhet serie VMU	435
378	Videomikroskopienhet VMU	434
379		462
379	Pulserande ljuskälla för TAGLENS	465
379	TAGPAK-E (tillval programvara)	463
379	Videomikroskopienhet	464
389	Digimatic Mikrometer med djup bygel	56
395	Digimatic Mikrometer för mätning på rör etc	77, 78
400 - 499		
4	Mätur - Serie 4	264
406	Bygelmikrometer med ickeroterande spindel	44
422	Digimatic Bygelmikrometer med smala mätytor	83, 84
468	Digimatic Invändig trepunktsmikrometer	130, 132, 133
500 - 599		
500	ABSOLUTE Digimatic Hårdmetallskjutmått	169, 171
500	ABSOLUTE Digimatic Skjutmått	170
500	ABSOLUTE Digimatic Skjutmått, långa	172
500	ABSOLUTE Digimatic Skjutmått IP67	168
505	Skjutmått med mätur	183
510	Indikerande mikrometer	93
511	Hålindikator	154, 156, 159, 163
511	Hålindikator för bottenhål	162
511	Hålindikator - Kort typ	161
511	Hålindikator med mikrometerhuvud	158
511	Hålindikator - Standardtyp	155, 157
511	Tillbehör till hålindikatorer	160
513	Vippindikator	277, 279, 280, 281, 282, 283, 284, 285
513	Vippindikator överblick	276
514	Höjdmät- och ritsinstrument	219
515	CERA Kontrolltolk för skjutmått	325
515	Höjdmikrometer Height Master	320, 321, 322
515	Inställningsapparat för hålindikator	164
515	Inställningsmaster för djupmikrometerar	324
515	Inställningsmaster Micro Checker	326
515	Passbitsstege Check Master	327
515	Specialtillbehör till Heightmaster	323
515	Tillbehör för Height Master	323
516		335, 345, 346, 347, 348
516	CERA Kontrollsats för mikrometerar Metrisk	351
516	Klass 0 med ISO fabrikscertifikat	337
516	Klass 1 med ISO fabrikscertifikat	338
516	Klass 2 med ISO fabrikscertifikat	339
516	Klass K med JCSS-certifikat	336
516	Kontrollsats för mikrometerar Metrisk	342

Serie nr.	Description	Sida
516	Kontrollatts för skjutmått Metrisk	341, 350
516	Med ISO fabrikscertifikat	340, 349
516	Passbitshållare för mikrometerkontroll	342
516	Passbitstillbehör	355
516	Skyddspassbitar i satser Metrisk ISO Standard	341, 350
516	Stegnormal	328
516	Underhållsatts för passbitar	357
518	ABSOLUTE Digital Höjdmätare QM-Height	227
518	Linjär höjdmätare LH-600D/D	229
518	Specialtillbehör till Linear Height	230
518	Specialtillbehör till QM-Height	228
519	Displayenhet Mu-Checker	377
519	Induktiva givare Mu-Checker	376
521	Kalibreringsinstrument	331
523	Passameter	94, 95
525		490
525	Formtracer CS-3200	491
525	Formtracer Extreme CS-5000CNC och CS-H5000CNC	495
525	Formtracer SV-C3200 och SV-C4500	489
525	Formtracer SV-C4500CNC	492, 494
526	Hållindikator	152, 153
527	Djupmått	214, 215, 216
528	Egglinjal	318
530	Hårdmetallbelagd	181
530	Skjutmått	180
531	Skjutmått med momentlåsning	182
532	Skjutmått	182
533	Analogt skjutmått med rundade mätytor	184
534	Verkstads-skjutmått med långa mätskänklar	186
536	Analogt ritsskjutmått med hårdmetallmätytor	189
536	Analogt skjutmått för invändig mätning	198, 200, 202
536	Analogt skjutmått för mätning av hålavstånd	191
536	Analogt skjutmått med inåtriktade mätskänklar	197
536	Analogt skjutmått med Offset-funktion	190
536	Analogt skjutmått med svängbar skänkel	192
536	Analogt skjutmått med tunna skänklar	195
536	Analogt spets-skjutmått	194
536	Skjutmått för mätning av godstjocklek i rör o dyl	201
539		405
539	Linear Scale AT103	392, 393, 394
539	Linear Scale AT113	395, 396
539	Linear Scale AT116	397
539	Linear Scale AT715	398
539	Passbit i keramik 1,42mm	406
539	Översikt CNC Linear Scale	401
542	Digimatic Displayenhet för Linear Gage	371
542	EJ-räknare	369
542	Laser Hologage	367, 368
542	Linear Gauge exempel	359
542	Linear Gauge LGB	366
542	Linear Gauge LGK	364, 365
542	Linear Gauge Serie LG100	363
542	Räknare EG/EB för Linear Gauge	372
542	Räknare EH för Linear Gauge	374
542	Räknare EV för Digimatic mätdon	375
542	Räknare för Linear Gauge	373
543		237
543	ABSOLUTE Digimatic Mätur ID-B	244
543	ABSOLUTE Digimatic Mätur ID-C	235, 238
543	ABSOLUTE Digimatic Mätur ID-C Open-Collector	242
543	ABSOLUTE Digimatic Mätur ID-F	246
543	ABSOLUTE Digimatic Mätur ID-N	243
543	ABSOLUTE Digimatic Mätur ID-S Solar	232
543	ABSOLUTE Digimatic Mätur ID-SX	233
543	Digimatic Mätur ID-C	239
543	DIGIMATIC Mätur ID-C	241
543	Digimatic Mätur ID-H	245
544	Laser Scan Micrometer LSM-500	382, 383, 384
544	Laser Scan Micrometer LSM-9506	385
544	Laser Scan Micrometer LSM Displayenhet	386, 387
544	Laser Scan Micrometer Specialtillbehör	388, 389

Serie nr.	Description	Sida
544	LSM-902/6900	381
546	Fjädevåg	297
547	ABSOLUTE Digimatic Djupmått med mätur	208
547	ABSOLUTE Digimatic Quick Tjockleksmätare	288, 289, 290
550	Skjutmått med rundade mätytor	173
551	ABSOLUTE Digimatic Skjutmått med rundade skänklar	174
552	ABSOLUTE Digimatic Kolfiberkjutmått IP66	175, 176, 177, 178, 179
565		333
565	Passbitskomparator GBCS-250	333
568	DIGIMATIC Trepunktsmikrometer BOREMATIC	138, 139, 140
568	Mäthuvuden för BOREMATIC Trepunktsmikrometer	141
570	ABSOLUTE Digimatic Höjdritsmått	221, 222
571	ABSOLUTE AOS Digimatic Djupmått	211
571	ABSOLUTE Digimatic Djupmått	212, 213
571	ABSOLUTE Digimatic Mönsterdjupsmätare	217
572	Horisontell inbyggnadsskala	408, 409, 410, 411
572	Vertikal inbyggnadsskala	412, 413, 414
573	ABSOLUTE Digimatic Ritsskjutmått	189
573	ABSOLUTE Digimatic Skjutmått för hålavstånd	193
573	ABSOLUTE Digimatic Skjutmått för invändig mätning	198, 199
573	ABSOLUTE Digimatic Skjutmått för rörmätning	201
573	ABSOLUTE Digimatic Skjutmått för väggstjocklek	196
573	ABSOLUTE Digimatic Skjutmått med lågt mättryck	187
573	ABSOLUTE Digimatic Skjutmått med Offset-funktion	190
573	ABSOLUTE Digimatic Skjutmått med ställbar skänkel	191
573	ABSOLUTE Digimatic Skjutmått med tunna skänklar	195
573	ABSOLUTE Digimatic Spets-skjutmått	194
573	ABSOLUTE Digimatic Toleransskjutmått	188
575	ABSOLUTE Digimatic Mätur ID-U	234
575	Linear Gauge LGD	362
575	Linear Gauge LGS	361
579		404, 406
579	Linear Scale CNC ST46-EZA	403
579	Linear Scale CNC ST36	402
579	Linear Scale CNC ST422	404
600 - 699		
601	Ceraston	357
611	Passbitar i stål	343, 344
611	Passbitar med CTE	353
613	CERA Passbitar	352
617	ZERO CERA Passbitar	354
619	Passbitstillbehör	356
64AAB		17
64AAB	Programvara MeasurLink 9	15, 16, 17, 18
64AAS	Programvara MeasurLink 9	19, 20
64AAS	Programvara MeasurLink 9	19
700 - 799		
7	Djupmått med mätur	209, 210
7	Länkstativ med magnetfot	305
7	Magnetstativ	306, 307
7	Nivelleringsdon	109
7	Tillbehör till mätur	275
7	Tillbehör till mätur	271, 275
7	Tjockleksmätare	291
7 / 011	Magnetfot	306
7/519	Indikatorstativ med runt bord i hårdat stål	299
700	QUICK MINI Tjockleksmätare	290
800 - 899		
810		530
810		537
810	HR 600 Standard automatiska modeller	543
810	HM-210/220	526
810	HR-530	541
810	HV-110/120	531, 536
810	Hårdhetsprovare HARDMATIC HH-411	548
810	Micro-Vickers Hårdhetsprovare HM-110/120	532, 533
810	Micro-Vickers Hårdhetsprovare HM-210/220	527
810	Micro-Vickers och Vickers set	528, 534

Serie nr.	Description	Sida
810	Serie 810 - HR-600-serien	545
811	Digitala och analoga Durometrar HARDMATIC HH-300	549, 550, 551

900 - 999

900	Specialtillbehör för höjdrätsmått	225, 226
900	Specialtillbehör till djupmått	217
900	Tillbehör till mätur	270, 271
901	Planskivor i granit	313
901	Vippindikator - tillbehör	287
902	Planskivor i gjutjärn	312
903	Luftcylinder för Linear Gage	361
905	Signalkablar	24
910	V-block	311
911	Fyrsidiga dubbla V-block	311
912	Indikatorstativ	302
912	Mätbord	302
913	Indikatorstativ	301
916	Stålvinkel 90°	317
926	Mättpinnar, i sats	328
930	Precisionskruvstycken	308, 309
930	Sinusplatta i precisionsutförande	310
939	Digimatic Givarterminal	35
950	Digitalt vattenpass/vinkelmätare	316
963	Hårdhetsprovare HR-100/200/300/400 Rockwell	539
972	Mätvinkel 90°	312
985	Mikrometertilbehör	104
999	Streckplattor	460
999	Streckplattor för profilprojektorer	459

A - Z

AT1300	Absolute skalenhet (smalt utförande)	407
DRO Linear Scales	DRO Linear Scales urvalsguide	391
eco-fix plus		581
eco-rail		579
Enclosure	Inkapslingar	584
Formtracer Avant	Formtracer Avant FTA-D3000 och FTA-D4000	487
GEARPAK-Express		569
HM-200	Konfiguration med dubbla indentrar för HM-200-serien	529
HM-200	Specialtillbehör för Vickers hårdhetsprovare	535
HR-530	Tillbehör för Rockwell, Rockwell Superficial, Brinell Hårdhetsprovare HR-530 och HR-600	547
K55		605
K65	Fixtureringssatser	583
K65	Serie eco-fix CMM fixturer	580
LOG	CMM Programvara	566, 567, 568
M2 Software	M2 Programvara för profilprojektorer	456
MACH-Ko-ga-me	Mitutoyos taktila prober för MACH-Ko-ga-me Generation C	573
multiflex	multiflex ^{profile} CMM fixturer	582
Probe	CMM Probhuvuden	575
Probe	Mätmaskinsprober	570, 571, 573, 574, 575
Probe	Visionprobsystem för koordinatmätmaskiner	572
Quick Vision	Quick Vision WLI objektiv	604
Racks	Moduler för modulära racksystem	576
Racks	Modulära racksystem	576
Racks	Växlarrack	576
SOFT	Programvara QIPAK / QSPAK	587
SOFT	Programvara QVPAK	601
SOFT	QSPAK - Programvara för Quick Scope	589
STYLET		577, 578
Umap	UMAP Mätssystem för mikroformer	600

Alfabetisk innehållsförteckning

Description	Serie nr.	Sida
<		
Linear Scale CNC ST46-EZA	579	403
Programvara MeasurLink 9	64AAS	19, 20
USB-ITPAK	06AEN	21
HR 600 Standard automatiska modeller	810	543

A

ABSOLUTE AOS Digimatic Djupmått	571	211
ABSOLUTE Digimatic Djupmått	571	212, 213
ABSOLUTE Digimatic Djupmått med mätur	547	208
ABSOLUTE Digimatic Hårdmetallskjutmått	500	169, 171
ABSOLUTE Digimatic Höjdritsmått	570	221, 222
ABSOLUTE Digimatic Kolfiberkjutmått IP66	552	175, 176, 177, 178, 179
ABSOLUTE Digimatic Mätur ID-B	543	244
ABSOLUTE Digimatic Mätur ID-C	543	235, 238
ABSOLUTE Digimatic Mätur ID-C Open-Collector	543	242
ABSOLUTE Digimatic Mätur ID-F	543	246
ABSOLUTE Digimatic Mätur ID-N	543	243
ABSOLUTE Digimatic Mätur ID-S Solar	543	232
ABSOLUTE Digimatic Mätur ID-SX	543	233
ABSOLUTE Digimatic Mätur ID-U	575	234
ABSOLUTE Digimatic Mönsterdjupsmätare	571	217
ABSOLUTE Digimatic Quick Bygelmikrometer	293	45
ABSOLUTE Digimatic Quickmikrometer	227	46
ABSOLUTE Digimatic Quick Tallriksmikrometer	369	73
ABSOLUTE Digimatic Quick Tjockleksmätare	547	288, 289, 290
ABSOLUTE Digimatic Ritsskjutmått	573	189
ABSOLUTE Digimatic Skjutmått	500	170
ABSOLUTE Digimatic Skjutmått, långa	500	172
ABSOLUTE Digimatic Skjutmått för hålavstånd	573	193
ABSOLUTE Digimatic Skjutmått för invändig mätning	573	198, 199
ABSOLUTE Digimatic Skjutmått för rörmätning	573	201
ABSOLUTE Digimatic Skjutmått för väggtjocklek	573	196
ABSOLUTE Digimatic Skjutmått IP67	500	168
ABSOLUTE Digimatic Skjutmått med lågt mättryck	573	187
ABSOLUTE Digimatic Skjutmått med Offset-funktion	573	190
ABSOLUTE Digimatic Skjutmått med rundade skänklar	551	174
ABSOLUTE Digimatic Skjutmått med ställbar skänkel	573	191
ABSOLUTE Digimatic Skjutmått med tunna skänklar	573	195
ABSOLUTE Digimatic Spetskjutmått	573	194
ABSOLUTE Digimatic Toleransskjutmått	573	188
ABSOLUTE Digital Höjdmätare QM-Height	518	227
Absolute skalenheter (smalt utförande)	AT1300	407
Analog 2-punkts invändig mikrometer	145	143
Analoga verkstadsskjutmått	160	185
Analogt ritsskjutmått med hårdmetallmätytor	536	189
Analogt skjutmått för invändig mätning	536	198, 200, 202
Analogt skjutmått för mätning av hålavstånd	536	191
Analogt skjutmått med inåtriktade mätskänklar	536	197
Analogt skjutmått med Offset-funktion	536	190
Analogt skjutmått med rundade mätytor	533	184
Analogt skjutmått med svängbar skänkel	536	192
Analogt skjutmått med tunna skänklar	536	195
Analogt spetskjutmått	536	194
Arbetsnormal i glas	182	329

B

Bygelmikrometer	102	48
Bygelmikrometer	103	49
Bygelmikrometer för mätning av gängor	126	65
Bygelmikrometer för rör	115	79
Bygelmikrometer för seriemätning	107	96
Bygelmikrometer för toleransutvärdering	113	92
Bygelmikrometer i sats	103	50
Bygelmikrometer med friktionstrumma	102	47
Bygelmikrometer med ickeroterande spindel	406	44
Bygelmikrometer med inställbart anslag	105	54
Bygelmikrometer med prismamätkolv	114	87
Bygelmikrometer med räkneverk	193	51
Bygelmikrometer med smala mätytor	122	85
Bygelmikrometer med utbytbara anslag	104	53

Description	Serie nr.	Sida
Bygelmikrometer med utbytbara mätanslag	117	91
Bygelmikrometer med utbytbara mätanslag	317	90

C

CERA Kontrollsats för mikrometrar Metrisk	516	351
CERA Kontrolltolk för skjutmått	515	325
CERA Passbitar	613	352
Ceraston	601	357
CMM Probhuvuden	Probe	575
CMM Programvara	011	565
CMM Programvara	LOG	566, 567, 568
CRYSTA-Apex EX 1200R serien	191	558
CRYSTA-Apex S 1200 serien	191	554
CRYSTA-APEX V	191	553

D

Dataprocessor QM-Data 200	264	457
Digimatic 2-punkts invändig mikrometer	339	150
Digimatic 2-punkts invändig mikrometer	345	142
Digimatic Bygelmikrometer	293	43
DIGIMATIC Bygelmikrometer	293	42
Digimatic Bygelmikrometer för mätning av gängor	326	61
Digimatic Bygelmikrometer för mätning av splines	331	75
Digimatic Bygelmikrometer IP65	293	39
Digimatic Bygelmikrometer med prismamätkolv	314	86
Digimatic Bygelmikrometer med smala mätytor	422	83, 84
Digimatic Bygelmikrometer med utbytbara mätanslag	340	52
Digimatic Displayenhet för Linear Gage	542	371
Digimatic Djupmikrometer	329	207
Digimatic Förlängningskabel	011	25
Digimatic Givarterminal	939	35
Digimatic Höjdritsmått HD-/HDM-A	192	223, 224
Digimatic ickeroterande mikrometerhuvud	164	106
Digimatic Invändig trepunktsmikrometer	468	130, 132, 133
Digimatic Invändig tvåpunktsmikrometer	337	149
DIGIMATIC Micrometer	293	41
DIGIMATIC Mikrometer	293	40
Digimatic Mikrometer för mätning på rör etc	395	77, 78
Digimatic mikrometerhuvud	350	107, 108
Digimatic Mikrometer med djup bygel	389	56
Digimatic Mikrometer med spetsiga mätytor	342	80
DIGIMATIC Mikrometer QuantuMike	293	38
Digimatic Mätur ID-C	543	239
DIGIMATIC Mätur ID-C	543	241
Digimatic Mätur ID-H	543	245
Digimatic Skänkelmätur	209	293, 295, 296
Digimatic Tallriksmikrometer med ickeroterande spindel	369	72
Digimatic Tallriksmikrometer med roterande spindel	323	70
DIGIMATIC Trepunktsmikrometer BOREMATIC	568	138, 139, 140
Digimatic Universell vinkelmätare	187	315
Digitala och analoga Durometrar HARDMATIC HH-300	811	549, 550, 551
Digitalt vattenpass/vinkelmätare	950	316
Displayenhet Mu-Checker	519	377
Djupmikrometer	128	205
Djupmikrometer	129	206
Djupmått	527	214, 215, 216
Djupmått med mätur	7	209, 210
DP-1VR Digimatic Miniprocessor	264	22
DRO Förlängningskablar	174	400
DRO Linear Scales urvalsguide	DRO Linear Scales	391

E

Egglinjal	528	318
EJ-räknare	542	369
Envarvsmätur - Serie 2	2	259, 260

F

Fixturer	172	461
Fixturer för mikrometerhuvuden	303	128
Fixtureringsatser	K65	583

Description	Serie nr.	Sida
Fjädersvåg	546	297
Formtracer Avant FTA-C3000 och FTA-C4000	218	484
Formtracer Avant FTA-C4000 serien	218	486
Formtracer Avant FTA-D3000 och FTA-D4000	Formtracer Avant	487
Formtracer Avant FTA-D3000 serien	218	488
Formtracer CS-3200	525	491
Formtracer Extreme CS-5000CNC och CS-H5000CNC	525	495
Formtracer SV-C3200 och SV-C4500	525	489
Formtracer SV-C4500CNC	525	492, 494
Fyrsidiga dubbla V-block	911	311

G

Gångmikrometer	125	66
Gångmikrometer	126	63
Gångmättrådsinsatser	313	102

H

HM-210/220	810	526
Horisontell inbyggnadsskala	572	408, 409, 410, 411
HR-530	810	541
HV-110/120	810	531, 536
Hålindikator	511	154, 156, 159, 163
Hålindikator	526	152, 153
Hålindikator för bottenhål	511	162
Hålindikator - Kort typ	511	161
Hålindikator med mikrometerhuvud	511	158
Hålindikator - Standardtyp	511	155, 157
Hållare för bygelmikrometrar	156	103
Hårdhetsprovare HARDMATIC HH-411	810	548
Hårdhetsprovare HR-100/200/300/400 Rockwell	963	539
Hårdmetallbelagd	530	181
Högnoggrann ABSOLUTE Digimatic mikrometer	293	37
Höjdmikrometer Height Master	515	320, 321, 322
Höjdmät- och ritsinstrument	514	219
Höjdmät- och ritsinstrument med mätur	192	220

I

Indikatorstativ	912	302
Indikatorstativ	913	301
Indikatorstativ med granitbord	215	303
Indikatorstativ med kvadratisk anslag i härdat stål	215 / 7	300
Indikatorstativ med runt bord i härdat stål	7/519	299
Indikerande hakmått	201	97
Indikerande mikrometer	510	93
Induktiva givare Mu-Checker	519	376
Inkapslingar	Enclosure	584
Inställningsapparat för hålindikator	515	164
Inställningsmaster för djupmikrometrar	515	324
Inställningsmaster Micro Checker	515	326
Inställningsmått för mikrometrar	167	99, 100, 101
Inställningsmått Metrisk (unified) 60°	167	101
Inställningsmått Metrisk Whitworth 55°	167	101
Inställningsringar	177	166
Interface DMX-1	011	31
Interface DMX-16 / DMX-16 C	011	33
Interface DMX-2	011	31, 32
Interface DMX-3	011	30, 32, 34
Interface DMX-8	011	33
Interface MUX-10F	264	33
Invändig trepunktsmikrometer	368	134, 135, 136, 137
Invändig tvåpunktsmikrometer	133	144, 145
Invändig tvåpunktsmikrometer	137	146
Invändig tvåpunktsmikrometer	139	147
Invändig tvåpunktsmikrometer	140	148
Invändig tvåpunktsmikrometer	141	151

K

Kalibreringsinstrument	170	331
Kalibreringsinstrument	521	331

Description	Serie nr.	Sida
Kalibreringsinstrument i-Checker	170	332
Kantavkännare OPTOEYE	332	458
KA-räknare	174	399
Klass 0 med ISO fabrikscertifikat	516	337
Klass 1 med ISO fabrikscertifikat	516	338
Klass 2 med ISO fabrikscertifikat	516	339
Klass K med JCSS-certifikat	516	336
Konfiguration med dubbla indentrar för HM-200-serien	HM-200	529
Kontrollsats för mikrometrar Metrisk	516	342
Kontrollsats för skjutmått Metrisk	516	341, 350
Konturmätinstrument Contracer CV-2100	218	482
Koordinatmätmaskin CRYSTA-APEX	191	555
Koordinatmätmaskin LEGEX	356	557
Koordinatmätmaskin MACH	360	562, 563
Koordinatmätmaskin STRATO-APEX	355	556
Kuggmikrometer	124	68
Kulinsatser	101	105

L

Laser Hologage	542	367, 368
Laser Scan Micrometer LSM-500	544	382, 383, 384
Laser Scan Micrometer LSM-9506	544	385
Laser Scan Micrometer LSM Displayenhet	544	386, 387
Laser Scan Micrometer Specialtillbehör	544	388, 389
Linear Gauge exempel	542	359
Linear Gauge LGB	542	366
Linear Gauge LGD	575	362
Linear Gauge LGK	542	364, 365
Linear Gauge LGS	575	361
Linear Gauge Serie LG100	542	363
Linear Scale AT103	539	392, 393, 394
Linear Scale AT113	539	395, 396
Linear Scale AT116	539	397
Linear Scale AT715	539	398
Linear Scale CNC ST36	579	402
Linear Scale CNC ST422	579	404
Linjär höjdmätare LH-600D/D	518	229
Litematic	318	378, 379
LSM-902/6900	544	381
Luftcylinder för Linear Gage	903	361
Länkstativ	011 / 076	305
Länkstativ med magnetfot	7	305

m

multiflex ^{profile} CMM fixturer	multiflex	582
---	-----------	-----

M

M2 Programvara för profilprojektorer	M2 Software	456
Magnetfot	7 / 011	306
Magnetstativ	011	304
Magnetstativ	7	306, 307
Manuella MF-A/B-modeller	176	421
Med ISO fabrikscertifikat	516	340, 349
MF-J-modeller med motoriserad Z-axel	176	423
MF-U Mätmikroskop	176	428
Micro-Vickers Hårdhetsprovare HM-110/120	810	532, 533
Micro-Vickers Hårdhetsprovare HM-210/220	810	527
Micro-Vickers och Vickers set	810	528, 534
Mikrometer för kontroll av konservburkslödningar	147	88
Mikrometer för mätning av förslutningshöjd	342	82
Mikrometer för mätning på kugg	324	67
Mikrometerhuvud	110	125
Mikrometerhuvud	250	109
Mikrometerhuvuden	152	122, 123, 124
Mikrometerhuvuden	153	127
Mikrometerhuvuden 13mm	148	115, 116, 117
Mikrometerhuvuden 15 mm	149	118
Mikrometerhuvuden 25/50 mm	151	121
Mikrometerhuvuden 25 mm	150	119
Mikrometerhuvuden 5/6,5mm	148	111
Mikrometerhuvuden 5/6,5mm	148	110
Mikrometerhuvuden 6,5/13mm	148	113
Mikrometerhuvuden 6,5/13mm	148	112

Description	Serie nr.	Sida
Mikrometerhuvuden 6,5mm	148	114
Mikrometerhuvuden med ickeroterande spindel	153	126
Mikrometerhuvuden med ickeroterande spindel	197	127
Mikrometer med djup bygel för mätning på plåt	118	57
Mikrometer med mätskänklar	143	60
Mikrometer med mätskänklar	343	59
Mikrometer med spetsiga mätytor	112	81
Mikrometertilbehör	985	104
MiSTAR serien	357	564
Mitutoyo's taktilla prober för MACH-Ko-ga-me Generation C	MACH-Ko-ga-me	573
Moduler för modulära racksystem	Racks	576
Modulära racksystem	Racks	576
Mättpinnar, i sats	926	328
Mätbord	912	302
Mät huvuden för BOREMATIC Trepunktmikrometer	568	141
Mätmaskinsprober	Probe	570, 571, 573, 574, 575
Mätmikroskop Hyper MF/MF-U	176	430, 431
Mätmikroskop MF	176	425
Mätmikroskop MF-U	176	426
Mätspetsar	120	268
Mätur	2	252
Mätur med spindeln i bakstycket - Serie 1	1	265
Mätur med spindeln i bakstycket - Serie 2	2	266
Mätur - Serie 1	1	247, 248, 249, 250
Mätur - Serie 2	2	251, 253, 254, 255, 256, 258
Mätur - Serie 3	3	261, 263
Mätur - Serie 4	4	264
Mätvinkel 90°	972	312
N		
Navmikrometer	147	89
Nivelleringsdon	7	109
Normal i glas	182	330
O		
Objektiv	378	437, 438, 439, 440, 441, 442, 443, 444, 445, 446, 447, 448
Objektivlinser ML-serien	375	436
Okular	378	433
Optiskt parallellglas	157	105
Optiskt planglas	158	106
P		
Passameter	523	94, 95
Passbitar i stål	611	343, 344
Passbitar med CTE	611	353
Passbit i keramik 1,42mm	539	406
Passbitshållare för mikrometerkontroll	516	342
Passbitskomparator GBCS-250	565	333
Passbitsstege Check Master	515	327
Passbitstillbehör	516	355
Passbitstillbehör	619	356
PH-3515F Mätprojektor	172	454
Planskivor i gjutjärn	902	312
Planskivor i granit	901	313
Precisionsmätlupp 8x	183	416, 417
Precisionskruvstycken	930	308, 309
Profilprojektor PJ-H30	303	450
Profilprojektor PV-5110	304	452
Programvara MeasurLink 9	64AAB	15, 16, 17, 18
Programvara MeasurLink 9	64AAS	19
Programvara QIPAK / QSPAK	SOFT	587
Programvara QVPAK	SOFT	601
Programvara Sensorpak	02	360
Programvara USB Communication Tool (tillval)	178	515
Pulserande ljuskälla för TAGLENS	379	465

Description	Serie nr.	Sida
Q		
QSPAK - Programvara för Quick Scope	SOFT	589
QUICK MINI Tjockleksmätare	700	290
Quick Vision WLI objektiv	Quick Vision	604
R		
Roundtest Extreme RA-2200CNC	211	507
Roundtest Extreme RA-H5200CNC	211	508, 509
Roundtest RA-10	211	497
Roundtest RA-120 och RA-120P	211	499, 500
Roundtest RA-1600	211	501
Roundtest RA-2200	211	503
Roundtest RA-H5200	211	505
Räknare EG/EB för Linear Gauge	542	372
Räknare EH för Linear Gauge	542	374
Räknare EV för Digimatic mätton	542	375
Räknare för Linear Gauge	542	373
S		
Serie 105 - 1000 mm till 2000 mm område	105	55
Serie 211 - Formmätinstrument	211	510, 511
Serie 810 - HR-600-serien	810	545
Serie CARBstrato / CARBapex	360	560
Serie eco-fix CMM fixturer	K65	580
Serie FALCIO-APEX 2000/3000	355	559
Signalkablar	905	24
Sinusplatta i precisionsutförande	930	310
Skjutmått	530	180
Skjutmått	532	182
Skjutmått för mätning av godstjocklek i rör o dyl	536	201
Skjutmått med momentlåsning	531	182
Skjutmått med mätur	505	183
Skjutmått med rundade mätytor	550	173
Skyddspassbitar i satsen Metrisk ISO Standard	516	341, 350
Skänkelmätur	209	292, 294
Snabbstativ	215	301
Specialmätspetsar för Surfrest och Formtracer SV-C serierna	178	516, 517, 518, 519, 520
Specialmätspetsar till Roundtest	211	512, 513
Specialmätur - Serie 2	2	257
Specialtillbehör för höjdrätsmått	900	225, 226
Specialtillbehör för Vickers hårdhetsprovare	HM-200	535
Specialtillbehör till djupmått	900	217
Specialtillbehör till Heightmaster	515	323
Specialtillbehör till Linear Height	518	230
Specialtillbehör till QM-Height	518	228
Specialtillbehör till Roundtest	211	514
Specialtillbehör till skjutmått	05	203
Specialtillbehör till Surfrest, Contracer, Formtracer	178	523, 524
Splinesmikrometer	111	76
Spärmikrometer	146	98
Stegnormal	516	328
Streckplattor	999	460
Streckplattor för profilprojektorer	999	459
Streckplattor för TM-500	176	420
Ställinjal	182	318
Stålvinkel 90°	916	317
Surfrest SJ-210 och SJ-310 - S-typ	178	470
Surfrest SJ-500 och SJ-500P	178	475, 477
Surfrest SV-2100 och SV-2100P	178	476, 478
T		
TAGPAK-E (tillval programvara)	379	463
Tallriksmikrometer med ickeroterande spindel	169	74
Tallriksmikrometer med roterande spindel	123	71
Teleskopstickmått i sats	155	165
Teleskopstickmått i sats	184	316
Tillbehör för Height Master	515	323
Tillbehör för Rockwell, Rockwell Superficial, Brinell	HR-530	547
Hårdhetsprovare HR-530 och HR-600		
Tillbehör till hållindikatorer	511	160
Tillbehör till mätmikroskop	176	429

Description	Serie nr.	Sida
Tillbehör till mätur	101	272
Tillbehör till mätur	136	274
Tillbehör till mätur	21AAA	267, 268, 271
Tillbehör till mätur	7	275
Tillbehör till mätur	120	268, 269, 270
Tillbehör till mätur	2	274
Tillbehör till mätur	21AAA	268, 269
Tillbehör till mätur	21AZB	273
Tillbehör till mätur	7	271, 275
Tillbehör till mätur	900	270, 271
Tillbehör till Quick Vision	02A	603
Tillbehör till SJ-210 och SJ-310	178	471, 472
Tillbehör till vippindikatorer	21CZA	286
Tillbehör till Vision	02A	604
Tillval armar och mätpetsar för Contracer och Formtra- cer SV-C serierna	218	521
Tillval mätpetsar och armar för Contracer och Formtra- cer SV-C serierna	218	522
Timerbox	011	35
Tjockleksmätare	7	291
TM-500 Mätmikroskop	176	418
TM-500 mätmikroskop	176	419
Toleransbox	011	35
Touch Probe tillval	364	602
Trådlös mätdataöverföring: U-WAVE	02AZE	29
Trådlös mätdataöverföring: U-WAVE	264	26
Trådlös mätdataöverföring: U-Wave	02AZD	28
Tunnplåtmikrometer med graderad visartavla	119	58

U

UMAP Mätssystem för mikroformer	Umap	600
Underhållsats för passbitar	516	357
Univerzell vinkelmätare	187	314
USB Input Tool Direct (Digimatic USB kabel)	06ADV	23
USB Input Tool - tangentbordsinterface	264	30
Utbytbara anslag för mikrometerar i serie 324/124	324	69

V

V-block	910	311
Verkstadsdjutmått med långa mätskänklar	534	186
Vertikal inbyggnadsskala	572	412, 413, 414
Videomikroskopenhet	379	464
Videomikroskopenhet serie VMU	378	435
Videomikroskopenhet VMU	378	434
Vippindikator	513	277, 279, 280, 281, 282, 283, 284, 285
Vippindikator - tillbehör	901	287
Vippindikator överblick	513	276
Visionmätssystem Quick Vision	363	590, 591, 595
Visionmätssystem Quick Vision	365	597, 599
Visionprobsystem för koordinatmätmaskiner	Probe	572
Vision Unit	359	432
Växlarrack	Racks	576

Y

Ytjämnhetsmätare med programvaran FORMTRACERPAK	178	479
Ytjämnhetsmätare Surfrest Extreme SV-3000CNC	178	480, 481
Ytjämnhetsmätare Surfrest SJ-210	178	467, 468
Ytjämnhetsmätare Surfrest SJ-310	178	469
Ytjämnhetsmätare Surfrest SJ-410	178	473, 474

Z

ZERO CERA Passbitar	617	354
	302	449
	363	592, 593, 594
	379	462
	516	335, 345, 346, 347, 348
	525	490
	539	405
	543	237
	565	333

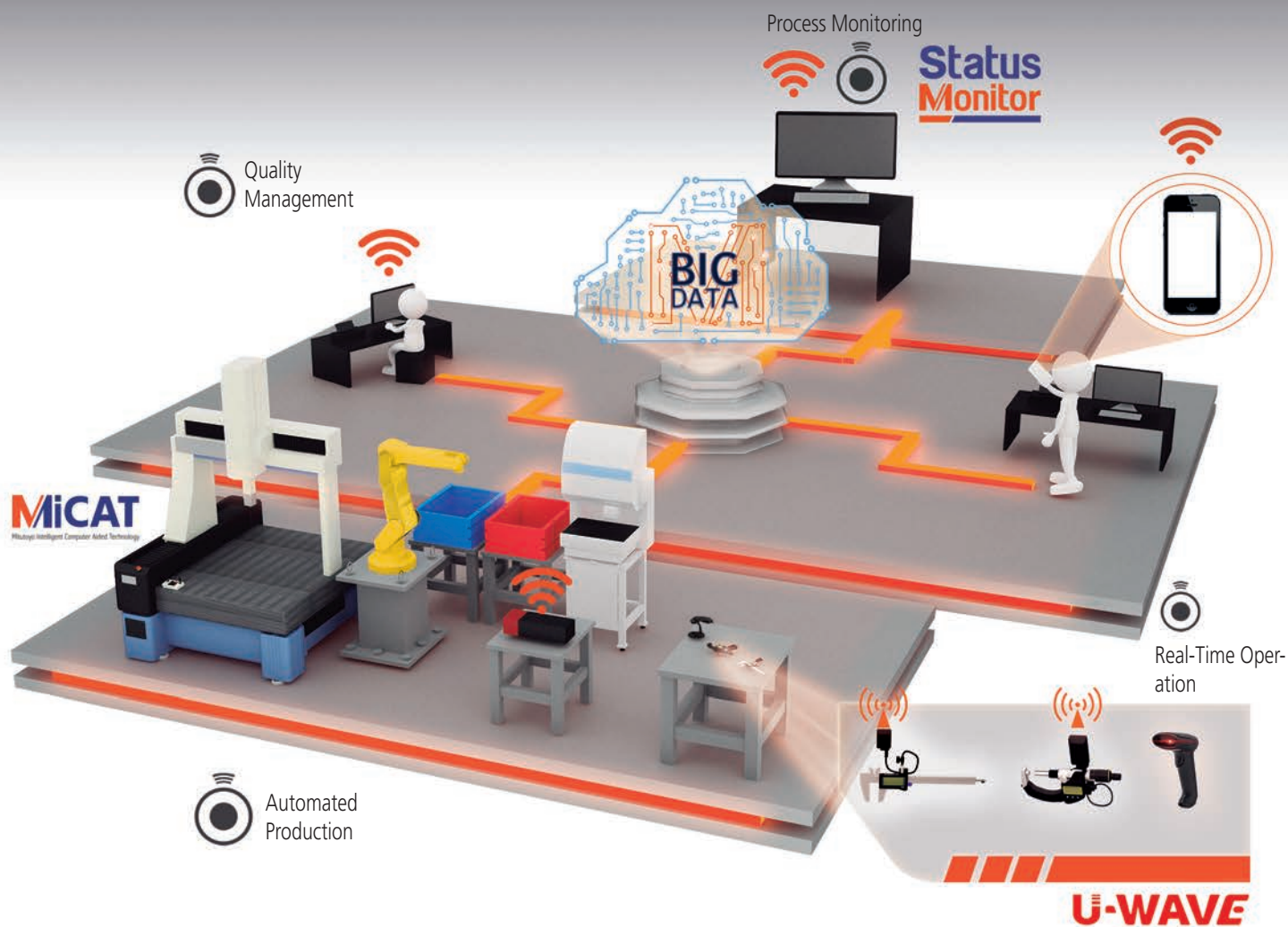
Description	Serie nr.	Sida
	64AAB	17
	810	530
	eco-fix plus	581
	eco-rail	579
	GEARPAK-Ex- press	569
	STYLET	577, 578
	218	485
	357	561
	359	588
	361	586
	363	598
	365	596
	579	404, 406
	810	537
	K55	605

Ö

Översikt CNC Linear Scale	539	401
---------------------------	-----	-----

INDUSTRI 4.0

MeasurLink®



Det senaste utvecklingssteget för statistisk processkontroll: Mitutoyos nya programvara MeasurLink 9

Mitutoyos beprövade programvara MeasurLink har sedan dess första utgåva varit populär inom alla branscher och ses som det perfekta verktyget för effektiv statistisk processkontroll. Sviten är särskilt känd för dess möjlighet att samla in data i realtid från Digimatic mätinstrument samt dess funktioner för dataanalys och nätverksövervakning. Det ger ett säkert och organiserat datalagringsystem som gör kvalitetsdata tillgänglig för visning och analys för alla inom produktion, teknik och ledning inom hela företaget.

Den helt nya MeasurLink version 9 har, bland mycket annat, den enastående nya IoT-funktionen "MT Connect" som möjliggör direkt åtkomst till, och strömning av, numerisk data från DAQ-källor var som helst i världen via en webblänk utan att behöva ansluta till en fjärrdatabas. Den praktiska "Realtime Dynamic Gage Data" kartlägger och samlar in dynamisk mätdata med höga samplingshastigheter och diskret insamling. Strömmande (aktuell) data visas med en dynamisk mätare och en dynamisk indikatorstapel.



Skanna QR-koden med din mobila enhet och se filmen om Mitutoyos framtidslösningar för IoT/Industri 4.0

För mer info: shop.mitutoyo.se



