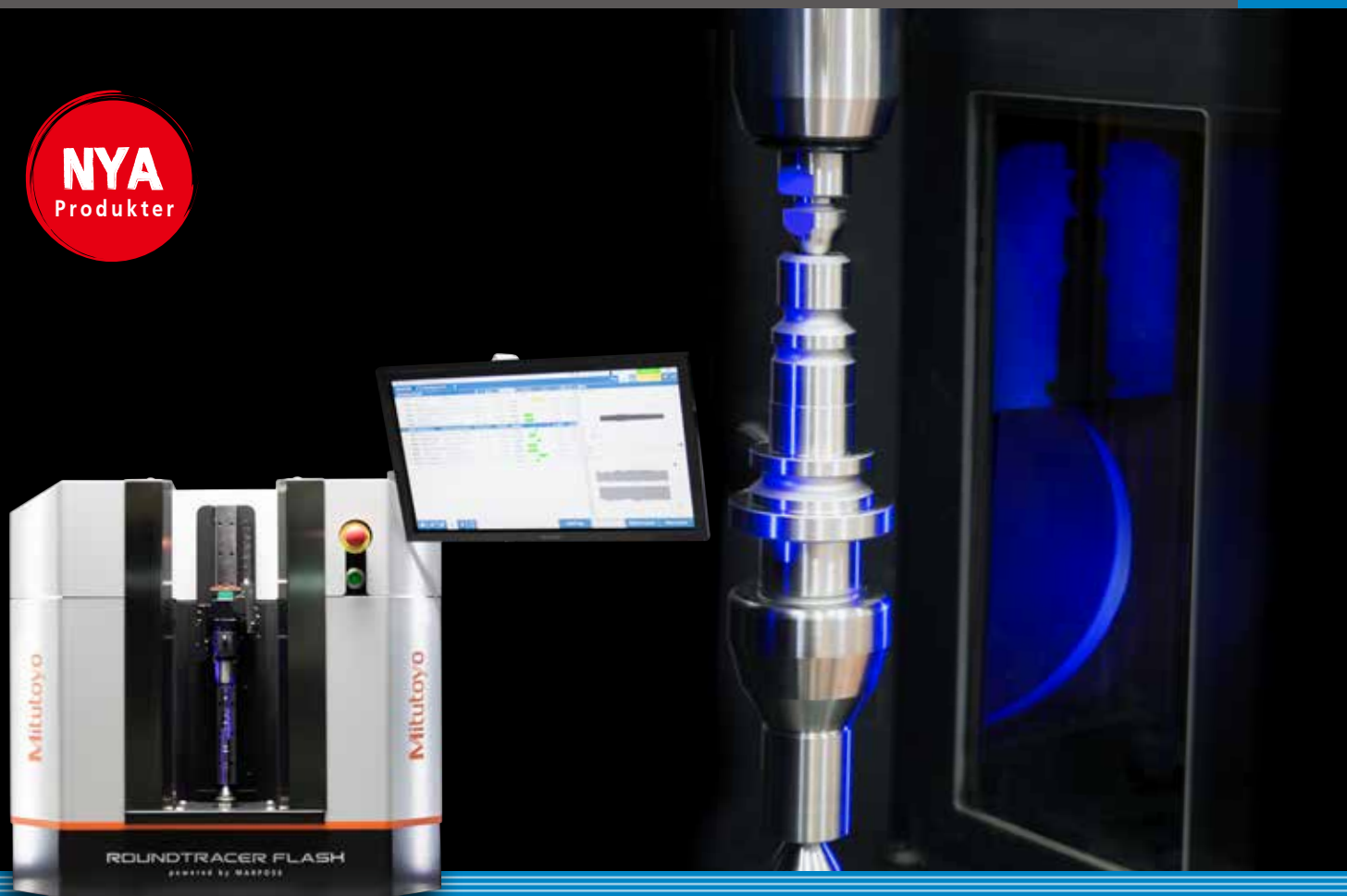


Formmätningssystem ROUNDTRACER FLASH



ROUNDTRACER Flash

Roundtracer Flash är den perfekta lösningen för noggrann kvalitetskontroll i laboratoriet och i produktionsmiljön.



Här erbjuds ett stort utbud av mätverktyg för att enkelt kunna ta sig an flera olika typer av mätuppgifter. bl.a. dimensionella, positions- och formmätningar både i statiskt och dynamiskt läge. Enheten har även olika gängmätningfunktioner.

Roundtracer Flash är baserad på toppmoderna områdesbildsensorer och kan utföra många mikrometriska precisionskontroller av olika delar med en oöverträffad hastighet. Roundtracer Flash använder flera bildsensorer integrerade i fasta positioner längs hela produktstrukturen för att täcka hela mätområdet. Fördelen blir att varken bildsensorerna eller delen som mäts måste färdas längs Z-axeln.

ANVÄNDNINGSEXEMPEL

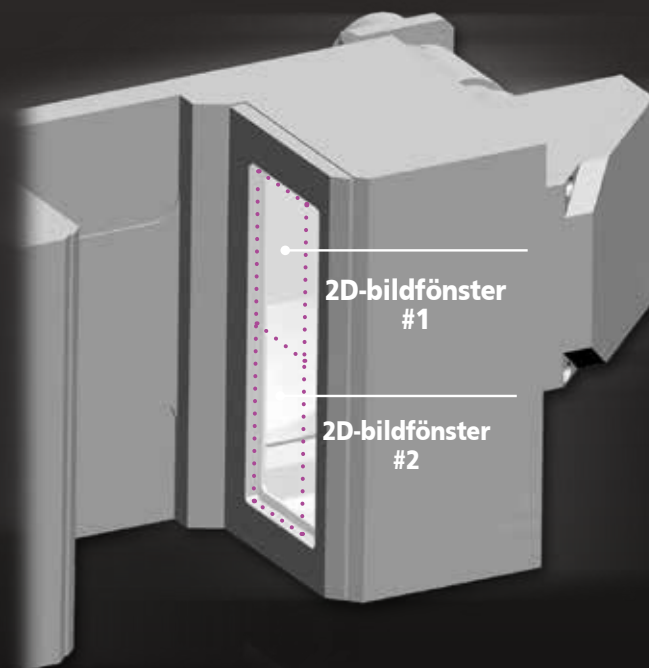


9x dynamiska diametrar
 2x bågradie
 4x axiella avstånd
 3x spårdiametrar
 1x cylindricitet
 1x avfasningsvinkel
 MÄTCYKELTID: 5,6 sekunder!

Roundtracer Flash är en optisk mätenhet baserad på 2D-bildarkitektur (sida-vid-sida).

Detta innebär att bilder som tas av olika sensorer kombineras perfekt för att generera en enda bild av delen med noll diskontinuiteter och inget glapp i bildsömmarna.

Roundtracer Flash kan därmed mäta delar med längder upp till 300 mm utan någon vertikal rörelse av sensorerna eller själva delen.



SNABB

Utän Z-axelrörelse utförs det optiska avsyningen av hela delen – en tidskrävande uppgift med andra system – nästan ögonblickligen med Roundtracer Flash.

Cykeltiden är därmed imponerande snabb. Den utför t.ex. 100 statistiska mätningar på bara 2 sekunder oavsett hur mätsektionerna är fördelade längs axelns längd!

HÅLLBAR

Fasta positionssensorer innebär att det inte finns någon mekanisk spänning.

Roundtracer Flashs metrologiska utförande är konsekvent och stabilt för miljontals cykler. Dessutom kräver enheten minimalt underhåll.

BILINDUSTRI

ELEKTRONIK

FLYGINDUSTRI

FÄSTELEMENT

MEDICIN

MÄTNINGSPRECISION OCH "FLASH"-CYKELTID: ALLT-I-ETT

2D-bildarkitekturen sätter ett nytt riktmärke inom mätindustrin, med betydande fördelar för operatören.

1

Oöverträffad mät hastighet tack vare att inga z-axelrörelser utförs. Full 2D-optik.

2

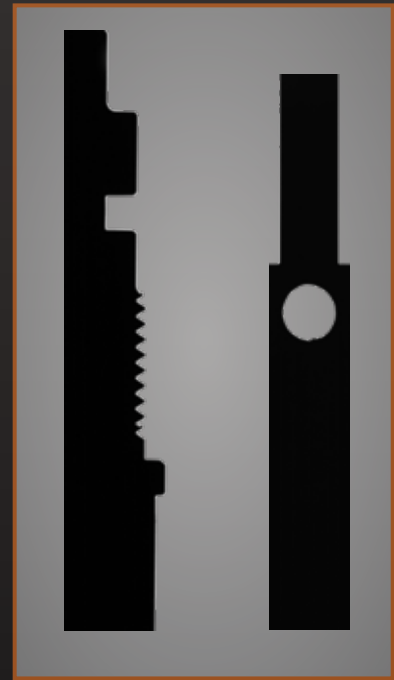
Jämn bildkvalité: komplexa profiler och delgeometrier avbildas i samma bild, så att alla fel, även försumbara maskinfel, tas bort från mätningarna.

3

Totalt kast: 2D-bildramen gör det möjligt att fånga hela ytan dynamiskt, i varje vinkel, medan delen roterar. Därför utför Roundtracer Flash optisk TIR bättre än någon annan traditionell optisk lösning.

4

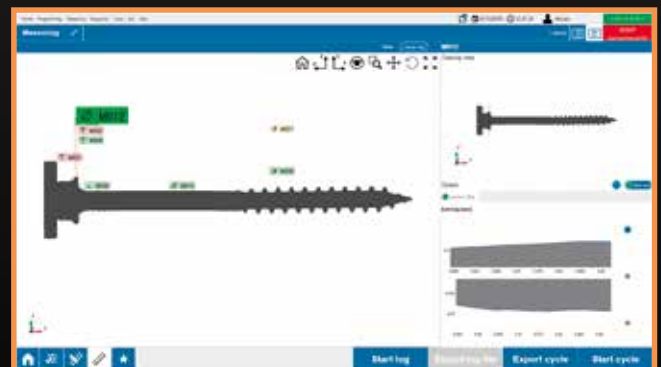
Mätning av genomgående hål: endast några millisekunder är nödvändiga mellan bildhämtningen och hålmätningen.



FÄSTELEMENT KVALITETSKONTROLL

Skrubar, stift eller nitar kan enkelt och snabbt mätas med Roundtracer Flash.

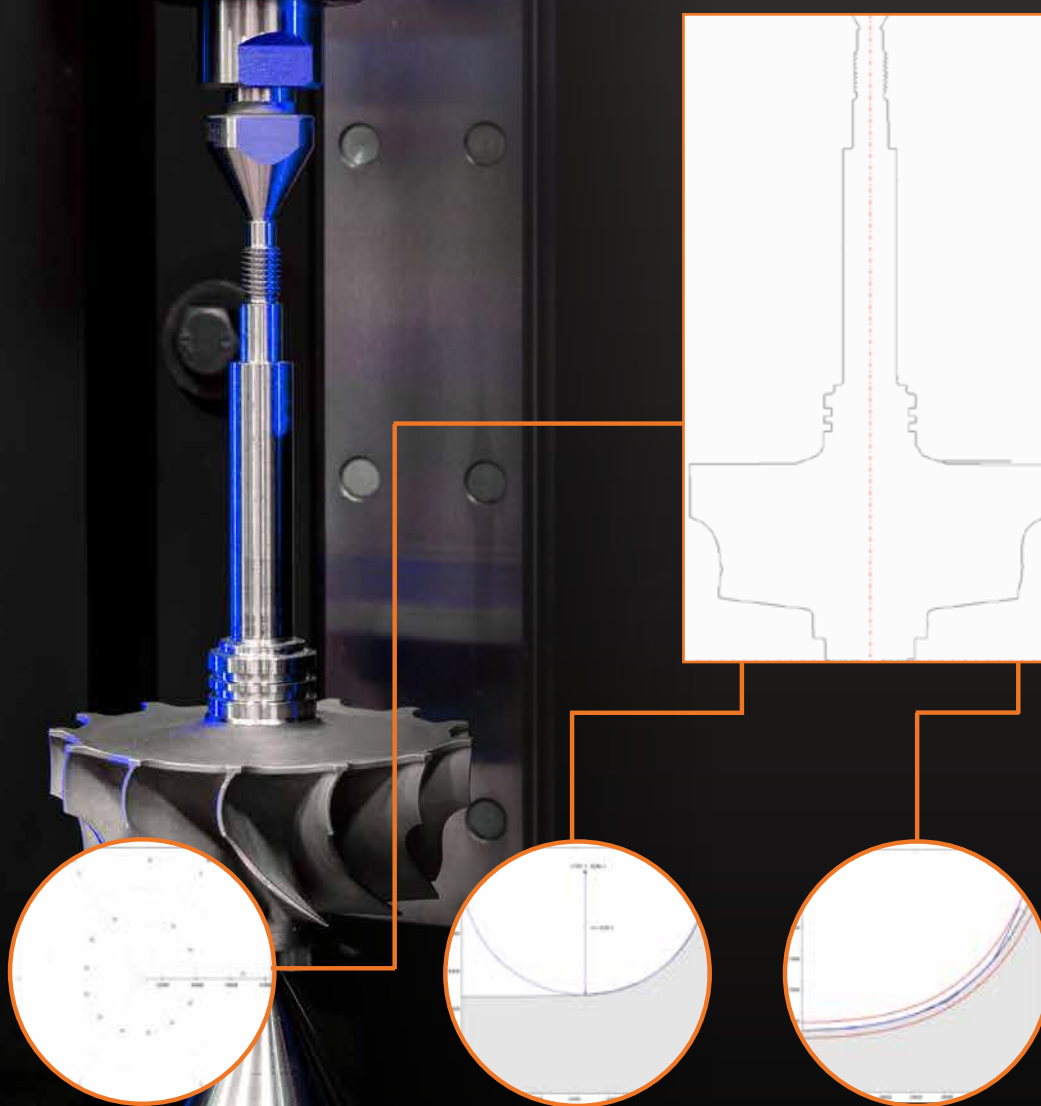
Standardmätverktygssatsen inkluderar analys av gängor: maximal och minsta diameter, stigningsdiameter, stigningsvärde, gängvinkel, gänglinjäritet, total gänglängd.



TURBOAGGREGAT

Tack vare 2D-bildupptagningen är Roundtracer Flash en överlägsen lösning för mätningar på en turbinaxel.

Faktum är att Roundtracer Flash förvärvar hela delprofilen till en enda 2D-bild, vilket gör det möjligt att uppnå maximal avbildningsnoggrannhet för bladprofilen och en överlägsen mät hastighet på samma gång. En Roundtracer Flash är normalt två gånger snabbare än traditionella linjära skanningslösningar.



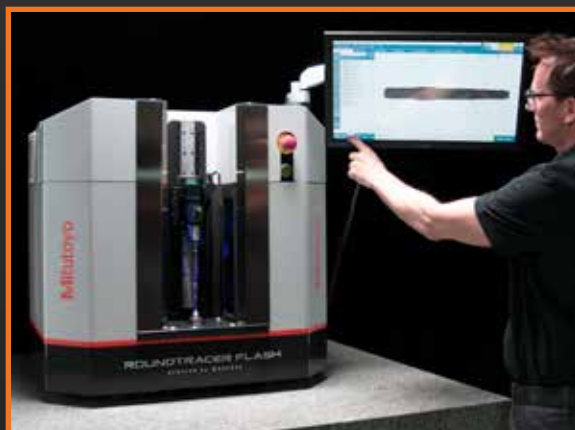
Radiellt kast, diametrar,
koncentricitet,
blad-för-blad-resultat

Radiemätning,
blad-för-blad-resultat

Profilfel,
blad-för-blad-resultat

ROUNDTRACER Flash

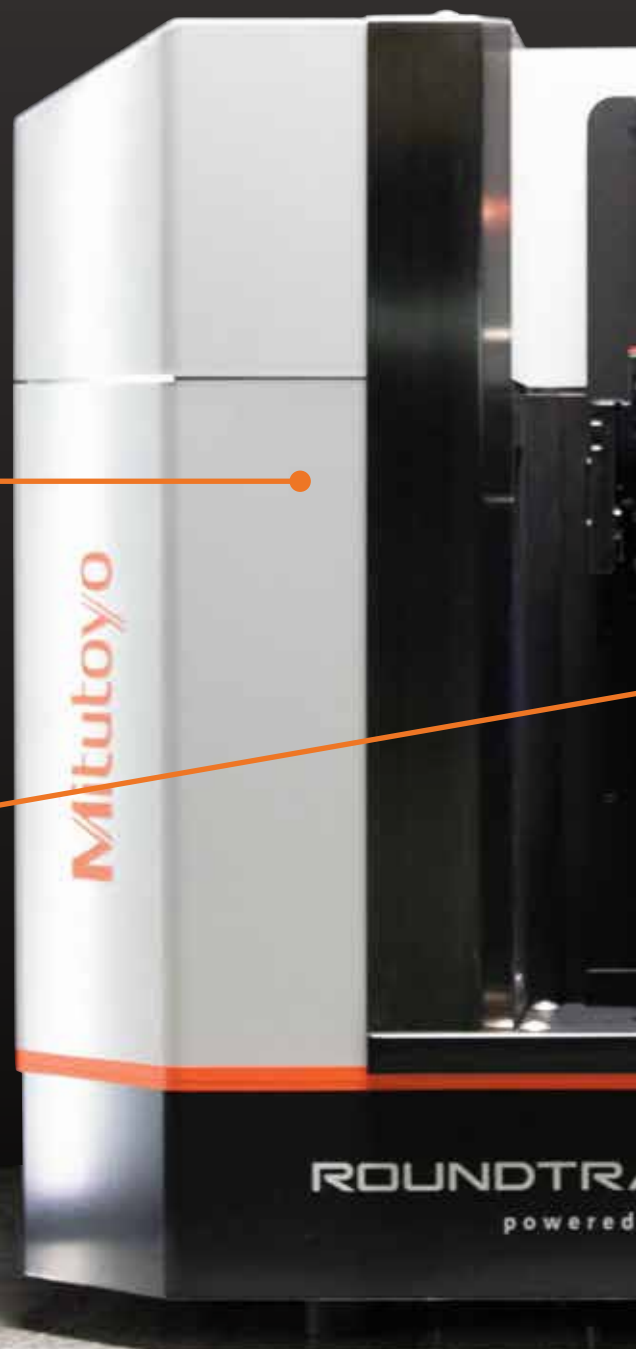
Mätning och analys på ett enkelt sätt



Individuell programvarunavigering för mättekniker och instrumentoperatörer.

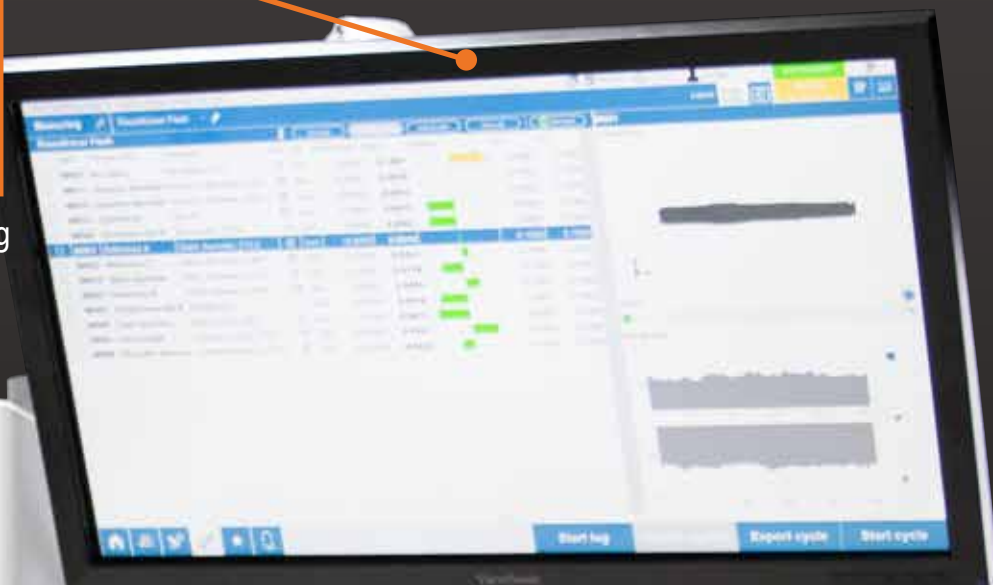


Snabb och enkel montering av arbetsstycket





Flexibel arm för optimal positionering



Mätning med en knapp



Roundtracer Flash är utformad för enkel användning: det finns en öppen arbetsyta utan hinder och ett ergonomiskt dubbdockssystem för enkel fastspänning. Det grafiska användargränssnittet - via en pekskärm - ger utmärkt användarvänlighet.

ENKLICKS-

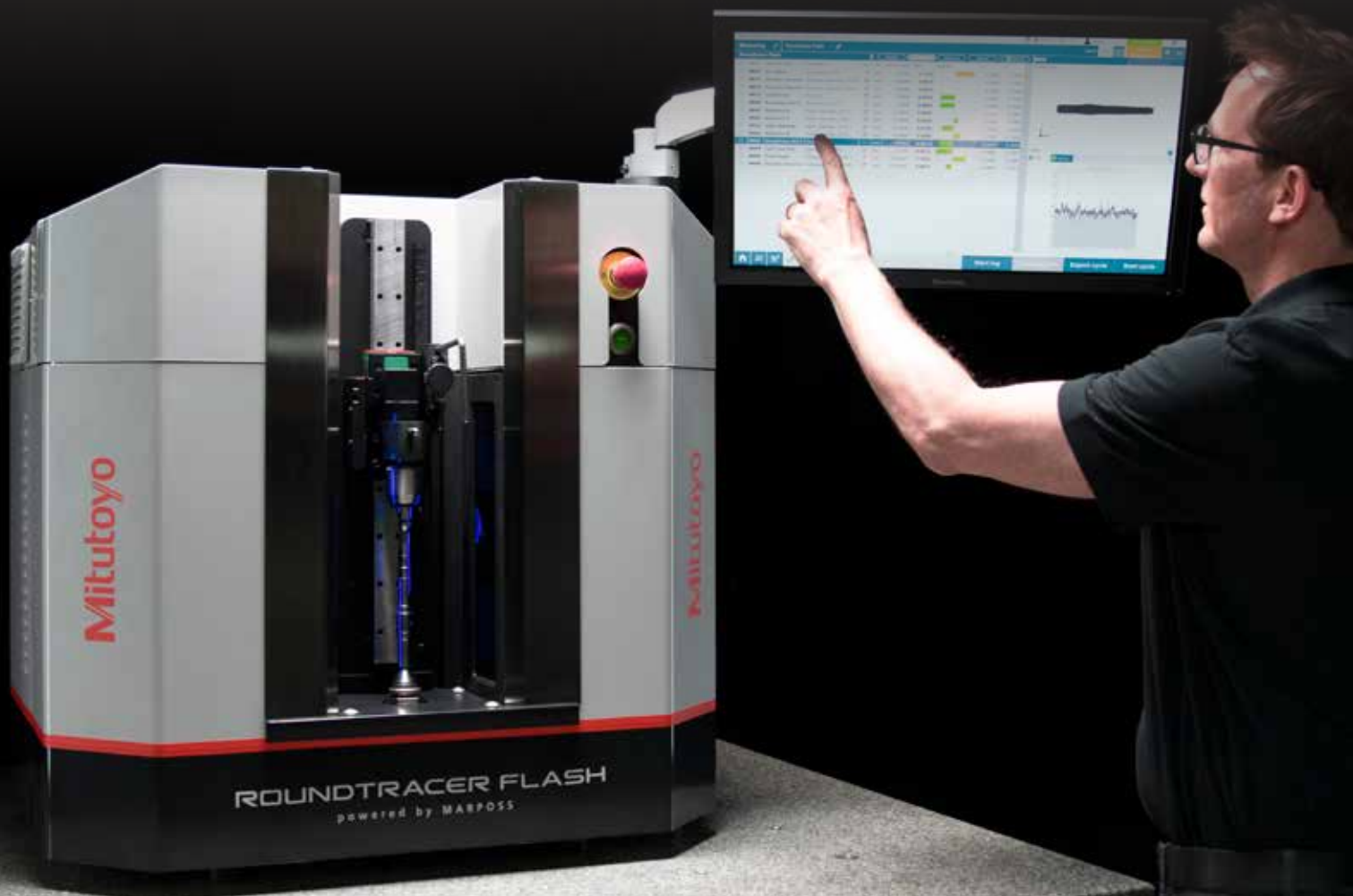
mätcykelaktivering

ANSLUTNINGSMÖJLIGHETER

integrerad USB-hubb med 7 tillgängliga portar för enkel anslutning av skrivare, kodläsare eller externa lagringsenheter

SKÄRM

på en flexibel arm (tillval) - kan installeras på valfri sida av enheten



LADDA ARBETSSTYCKE

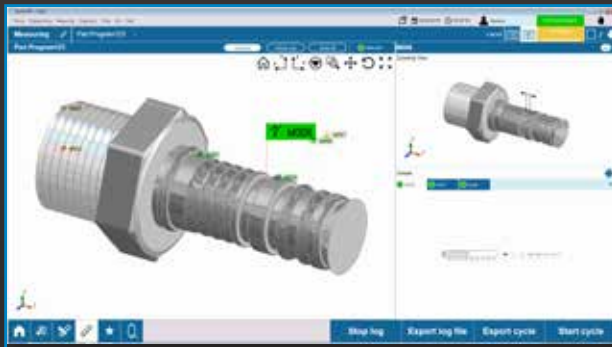


BYTE AV ARBETSSTYCKE



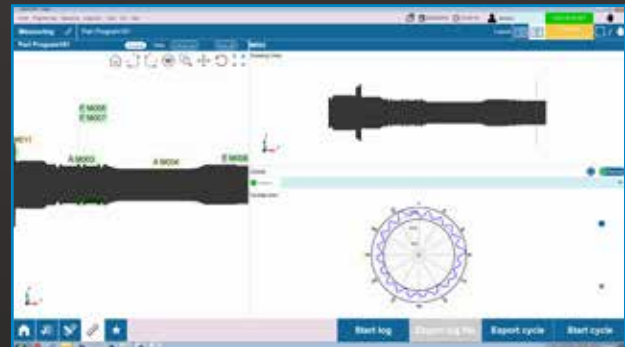
INDIKATOR FÖR KORREKT
PLACERING AV ARBETSSTYCKE

Roundtracer Flash är utrustad med ett modernt grafiskt användargränssnitt.



LÄTT ATT ANVÄNDA

Eliminera utbildningskostnader med ett intuitivt användargränssnitt. Exempel på nya egenskaper är enkel tolkning av mätresultaten, deldetaljsbilder och grafiska inställningar. Vem som helst kan använda och även konfigurera nya mätningar med Roundtracer Flash.



NYA EGENSKAPER

När mätningar arkiveras kan man tack vare den smarta sökfunktionen få en detaljerad granskning av bilder och trendvisualisering.



ÖVERLÄGSEN INSTÄLLNINGSFLEXIBILITET

Roundtracer Flash ger dig därmed möjligheten att med enkla åtgärder utföra ett stort antal mätuppgifter.

MÄTNING I TVÅ STEG



STEG 1: MONTERA



STEG 2: STARTA

ROUNDTRACER FLASH
powered by MRP055

SPECIFIKATIONER



Roundtracer Flash	S100	S300
Kod nr	211-581-01MEU	211-583-01MEU
Mätområde [Max. arbetsstycke mått]		
Längd (mm)	100 [100]	300 [300]
Diameter (mm)	60 [90]	60 [90]
Max. delvikt (kg)	6	
Mätosäkerhet 1	U95 (2 + L [mm]/200) µm	
Längd (mm)	U95 (1 + D [mm]/200) µm	
Diameter (mm)		
Laddningsläge	Manuellt och automatiskt (av robot)	
Arbetsstycke rotering	Standard	
Mätläge	Statiskt och dynamiskt	
Mätsystemets mått BxDxH (mm)	925 x 615 x 640	925 x 615 x 840

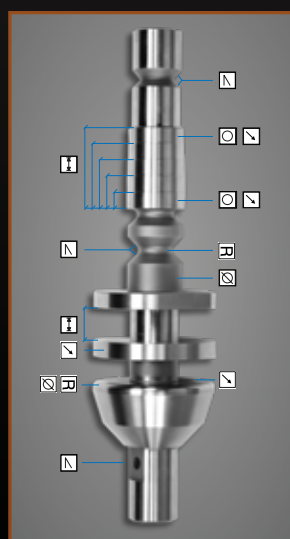
1) Beräknat enligt DIN 1319 del 3/ISO-normer på en referensmaster.

Omgivningstemperatur vid 20 °C ± 1K med en maximal variation på 0,5K/h. Deltemperatur 20 °C ± 1K. Efter standardmässig produktkalibrering.

TYPISKA MÄTUPPGIFTER

Mätning av dimension, position, form

- ✓ Cylindricitet
- ✓ Koaxialitet
- ✓ Rakhet
- ✓ Rundhet
- ✓ Planhet
- ✓ Symmetri
- ✓ Parallellitet
- ✓ Rätvinklighet
- ✓ Kamprofil



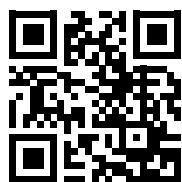
- ✓ Inspektion av gängor
- ✓ Diameter
- ✓ Längd
- ✓ Radie
- ✓ Faser
- ✓ Vinkel
- ✓ Radiellt kast
- ✓ Axiellt kast
- ✓ Koncentricitet



Oavsett vilka dina utmaningar är hjälper Mitutoyo dig från början till slut.

Mitutoyo är inte bara en tillverkare av högkvalitativa mätutrustningar, utan erbjuder även kvalificerad support under produktens livstid, uppbackat av omfattande tjänster som säkerställer att din personal kan få ut det allra bästa från investeringen.

Förutom grunderna inom kalibrering och reparation, erbjuder Mitutoyo produktutbildningar, samt kostnadsfri IT-support för den avancerade programvaran som används inom modern mätteknik. Vi kan också designa, bygga, testa och leverera skräddarsydda mätlösningar och även, om det anses kostnadseffektivt, ta hand om dina svårare mätutmaningar internt på underentreprenad.



Hitta ytterligare produktlitteratur samt vår kompletta produktkatalog här.

www.mitutoyo.se

Notera: Produktillustrationerna är utan förpliktelser. Produktbeskrivningar, framför allt samtliga tekniska beskrivningar, är endast bindande när det uttryckligen överenskomits. MITUTOYO och MiCAT är antingen registrerade varumärken eller varumärken som tillhör Mitutoyo Corp. i Japan och/eller andra länder/regioner. Andra produkt-, företags- och varumärken som nämnts häri används endast i identifieringssyfte och kan vara registrerade varumärken av respektive innehavare.

Mitutoyo

Mitutoyo Scandinavia AB

Släntvägen 6
194 61 Upplands Väsby

Tel. +46 (0) 8 594 109 50

kontakt@mitutoyo.se

www.mitutoyo.se