





## Nära till kunden och ett brett sortiment

Mitutoyo har varit aktivt i Sverige sedan början av 1960-talet och har sedan 1981 sitt huvudkontor för Sverige, och den finska verksamheten, i Upplands

Väsby strax norr om Stockholm tillsammans med ytterligare tre Solution Centers i Alingsås och Värnamo samt i Pirkkala strax utanför Tammerfors, Finland. Närmare 40 medarbetare arbetar för våra kunder i utveckling, service, försäljning och administration.

Vid huvudkontoret i Upplands Väsby finns egen serviceverkstad, utbildningslokaler, permanent utställning samt ackrediterat kalibreringslaboratorium.

Förutom utrustning för kontroll och utvärdering, omfattar produktutbudet även ett stort utbud av tillbehör och - som ytterligare ett fokusområde - sofistikerad, högpresterande mjukvara för koordinatmätmaskiner, visionmätssystem och formmätning.

Huvudkontoret för Mitutoyo Europe GmbH i Neuss, Tyskland inrymmer bland mycket annat även M<sup>3</sup> Solutions Europe Division sedan 2004. Förkortningen M<sup>3</sup> uttyds "Mcube" och står för Mitutoyo Measurement Metrology och är ett begrepp för särskilda mätlösningar som utvecklats av Mitutoyo för att tillgodose särskilda behov hos sina kunder över hela spektrat av längd-, form- och ytmätteknik. Mitutoyo Europe GmbH erbjuder provmätningar i ett 400 m<sup>2</sup> stort M<sup>3</sup> Solution Center Europe för att visa alla tänkbara möjligheter. I centret presenteras också perifera system, såsom fixturer, laddningsoch klimatstyrningssystem från Mitutoyos dotterbolag KOMEG som komplement till mätutrustningen.

Utbudet av produkter som erbjuds av Mitutoyo i Sverige är indelat i åtta grupper:

Koordinatmätmaskiner	=====
Bildbearbetningssystem	=====
Formmätning	=====
Optiska mätutrustningar	=====
Lasermikrometrar	=====
Testutrustningar	=====
Linear Scale	=====
Handmätdon och Dataöverföringssystem	=====



# Höjdpunkter

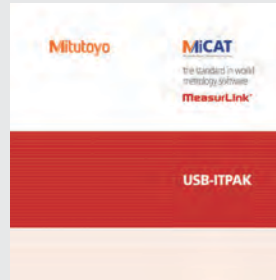
Absolute Digimatic Mätur ID-C



Absolute Digimatic Mätur ID-F



USB-ITPAK Version 3



Linear Height LH-600F/FG



MF Mikroskop



Surftest SJ-410



Formtracer Avant FTA-C4000



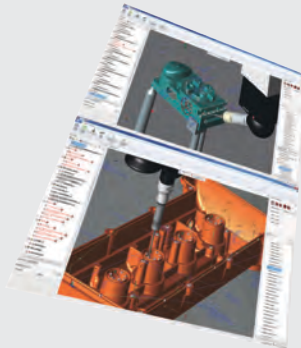
Roundtracer Extreme RTX



HR-620B



Automatisk CMM detaljprogramgenerering



MACH Ko-ga-me serien



STRATO-Active serien



Manuell Vision



CNC Vision



Fixturer



Mätspetsar

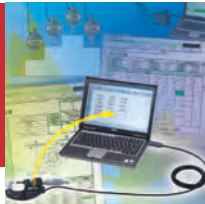


# Innehållsförteckning

## Datahantering

Programvara för kvalitetsstyrning,  
Digimatic miniprocessor, Signalkabel,  
Trådlös dataöverföring, etc.

14 - 33



## Höjdmätare

Höjdmätare,  
tillbehör till  
höjdmätare,  
Höjdmätare med dataprocessor

217 - 232



## Mikrometrar

Digimatic mikrometrar och mekaniska  
Mikrometrar, tillbehör,  
mikrometerhuvuden,  
tillbehör till huvuden

34 - 128



## Mätur

ABSOLUTE Digimatic mätur,  
Mätur,  
Tillbehör till mätur,  
vippindikatorer etc.

233 - 296



## Invändiga mätdon

Invändig mikrometer  
Hållindikatorer  
Tillbehör till invändiga mätdon

129 - 164



## Kringutrustning och övrigt

Stativ, Provbänkar, Skruvstycken,  
V-block, Planskivor, Vinkelmätare,  
Vattenpass, Vinklar, Linjaler, Passare

297 - 317



## Skjutmått

ABSOLUTE Digimatic skjutmått  
Analogt skjutmått  
Skjutmått i specialutförande,  
Tillbehör

165 - 201



## Utrustning för kalibrering

Height Master  
Check Master  
Kalibreringsverktyg

318 - 332



## Djupmått

Djupmått

202 - 216



## Passbitar

Stålpasbitar i sats,  
Lösa passbitar i stål,  
CERA passbitar i sats,  
Lösa CERA passbitar, etc

333 - 356



## Sensorsystem och Lasermikrometrar

Linjära givare  
Räknare och digitaldisplayer,  
Motoriserat, högnoggrant  
instrument med lågt mättryck  
LITEMATIC



357 - 377

## Koordinatmätmaskiner

Programvara för koordinatmätmaskiner,  
Mobila 3D system och  
manuella koordinatmätmaskiner, Små  
och medelstora koordinatmätmaskiner,  
Stora koordinatmätmaskiner, etc.



536 - 569

## Inbyggnadsskalor och linjära skalor

Inbyggnadsskalor  
Linjära skalor  
NC-skalor, 2D-avkodare för  
bildkorrelation



378 - 399

## Visionmätsystem

Manuella 2D Vision mätsystem,  
Quick Image, Manuella och CNC  
Visionmätsystem, Quick Scope, etc.



570 - 588

## Optisk mätning

Belysningsenheter  
Luppar, Stereomikroskop,  
Mätmikroskop etc.



400 - 452

## För bättre kommunikation med våra kunder

Mitutoyos inhemska nätverk  
Mitutoyos utländska nätverk  
M3 Solution Centers<sup>3</sup>  
Solution Centers



589 - 592

## Formmätning

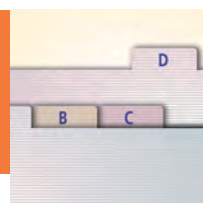
Ytjämnhetsmätare,  
Surftestkonturmätinstrument Contracer,  
Kombinerat ytjämnhet och kontur, etc.



453 - 509

## Index

INDEX



593 - 600

## Hårdhetsprovning

Hårdhetsprovare

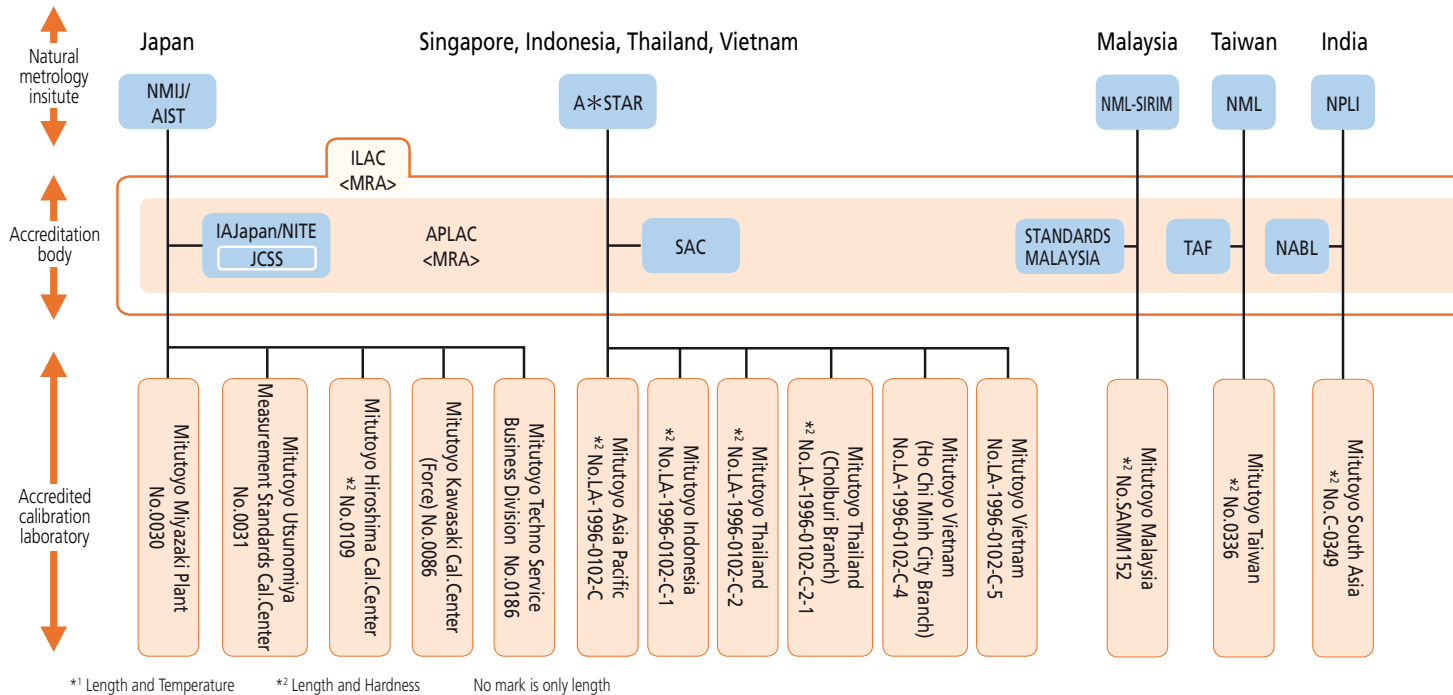


510 - 535

# Erbjuder tillförlitlig spårbarhet världen över

## Kalibreringslaboratorier världen över

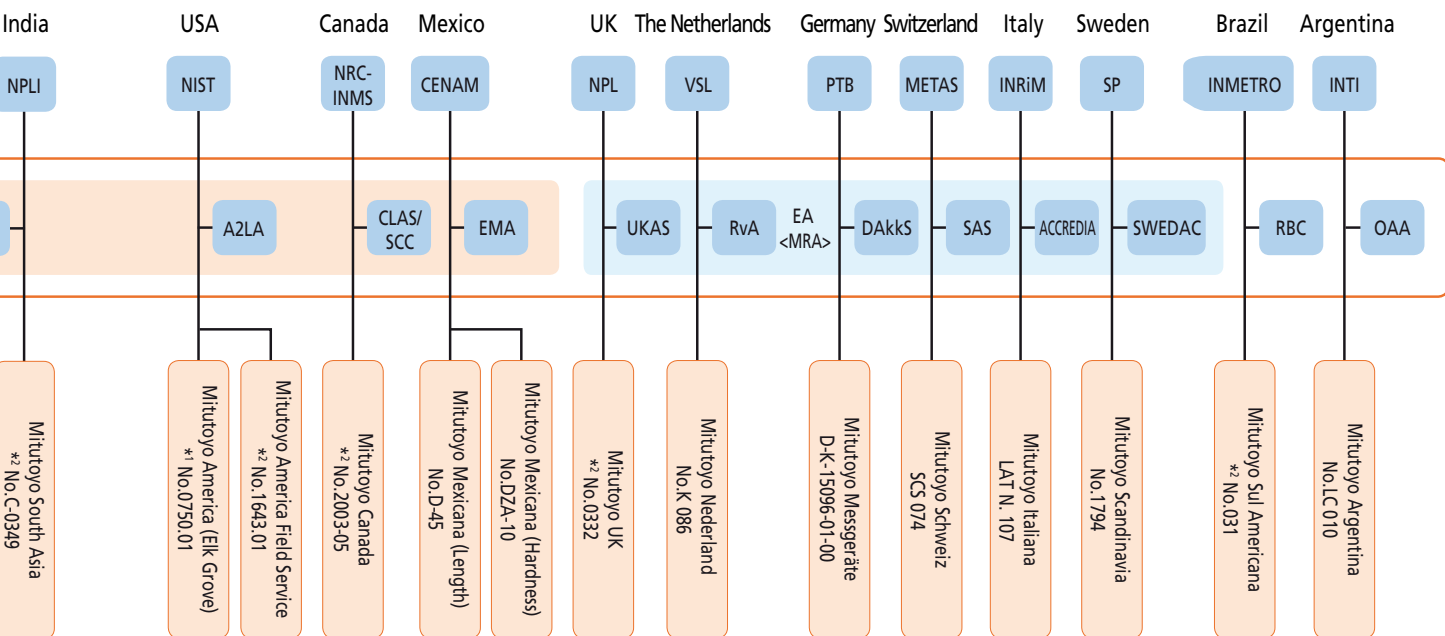
Mitutoyo har ett system som möjliggör omfattande stöd för kalibrering av precisionsmätinstrument på den globala marknaden. För att erbjuda kalibreringstjänster globalt har Mitutoyo kalibreringslaboratorier som har erhållit ISO/IEC 17025-certifiering, som är en internationell standard, från de ackrediterade organisationer i varje land där Mitutoyos verksamhet och dotterbolag finns, både i Japan och utomlands.



- AIST: National Institute of Advanced Industrial Science and Technology
- NMIJ: National Metrology Institute of Japan
- JCSS: Japan Calibration Service System
- NITE: National Institute of Technology and Evaluation
- IAJapan: International Accreditation Japan
- A\*STAR: Agency for Science, Technology and Research
- SAC: Singapore Accreditation Council
- NML: National Measurement Laboratory
- TAF: Taiwan Accreditation Foundation
- NML-SIRIM: National Metrology Laboratory, Standards and Industrial Research Institute of Malaysia
- STANDARDS MALAYSIA: Department of Standards Malaysia
- NIST: National Institute of Standards and Technology
- A2LA: American Association for Laboratory Accreditation
- NRC-INMS: National Research Council of Canada-Institute for National Measurement Standards
- CLAS: Calibration Laboratory Assessment Service
- SCC: Standards Council of Canada
- CENAM: Centro Nacional de Metrología
- EMA: Entidad Mexicana de Acreditación, a.c.
- UKAS: United Kingdom Accreditation Service
- NMI: Nederlands Meetinstituut

- RvA: Raad voor Accreditatie
- PTB: Physikalisch-Technische Bundesanstalt
- DAkkS: Deutsche Akkreditierungsstelle GmbH
- METAS: The Swiss Federal Office of Metrology and Accreditation
- SAS: Swiss Accreditation Service
- IMGC: Istituto di Metrologia " GUSTAVO COLONNETTI "
- ACCREDIA: L'NTE ITALIANO DI ACCREDITAMENTO
- SP: Swedish National Testing and Research Institute
- SWEDAC: Swedish Board for Accreditation and Conformity Assessment
- INMETRO: Instituto Nacional de Metrologia Normalizacao e Qualidade Industrial
- RBC: Rede Brasileira de Calibracao
- INTI: Instituto Nacional de Tecnologia Industrial
- OAA: Organismo Argentino de Acreditaci
- NPL: National Physical Laboratory
- NPLI: National Physical Laboratory of India
- NABL: National Accreditation Board for Testing and Calibration Laboratories
- (ILAC): International Laboratory Accreditation Cooperation
- (APLAC): Asia-Pacific Laboratory Accreditation Cooperation
- (EA): European Accreditation Cooperation
- (MRA): Mutual Recognition Arrangement
- #: Accreditation No.





# Erbjuder kalibreringstjänster på hög nivå världen över

Baserat på högsta mätkapacitet efter samma nivå som nationella standarder

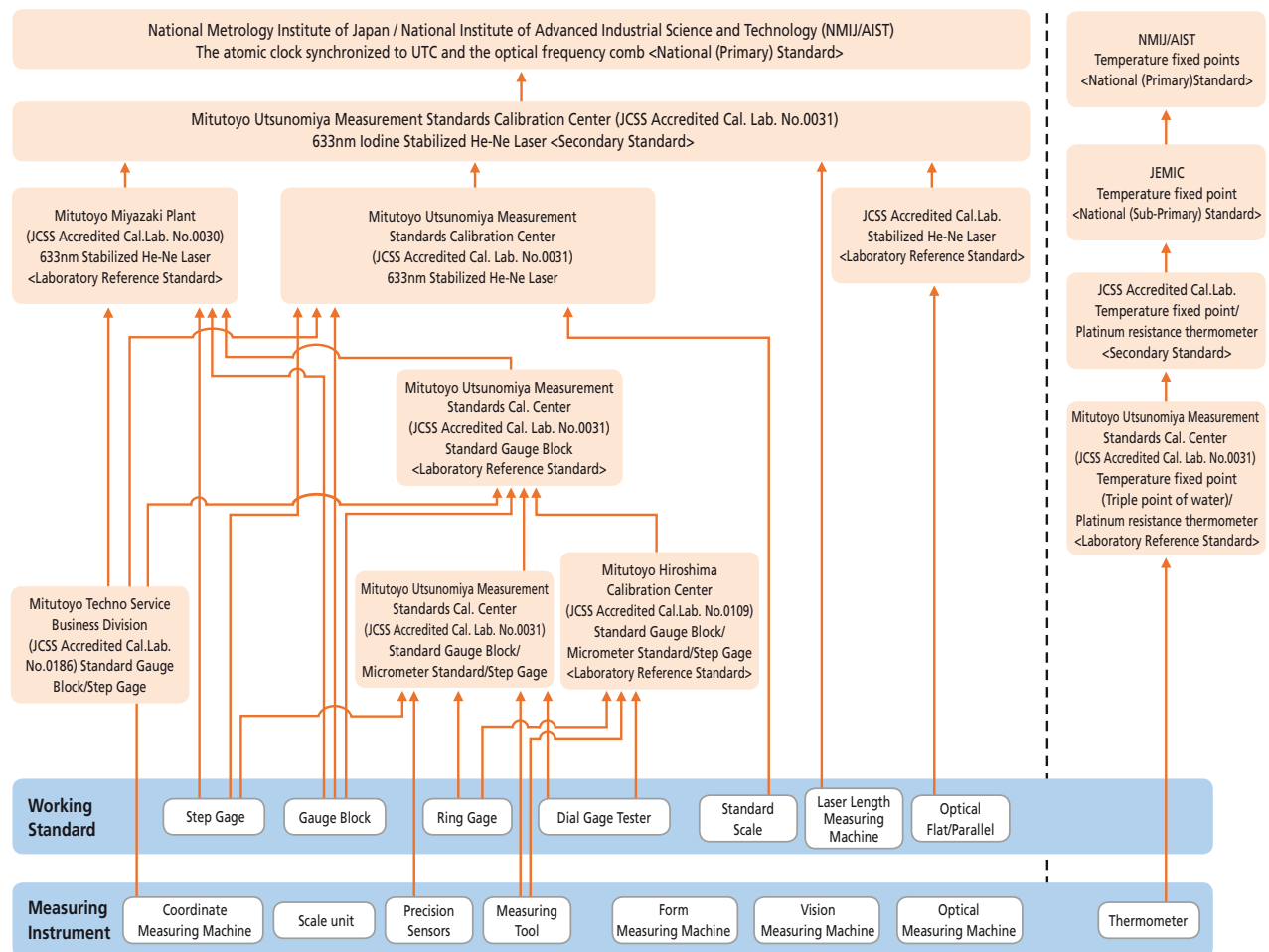
## Spårbarhetssystem

Mitutoyo har ett spårbarhetssystem som möjliggjorts genom en intern kalibreringsorganisation certifierad enligt den internationella standarden ISO/IEC 17025. Dess längdstandarder är direkt relaterade till nationella standarder (atomur synkroniseras till UTC och optisk frekvenskamsteknik) på högsta nivå. Nationella standarder erkänns av CIPM och den certifierade kalibreringsorganisationen erkänns av ILAC, så att upprättande och underhåll av spårbarhet för Mitutoyos produkter uppnås både i Japan och utomlands.



Intyg från JCSS ackrediterat laboratorium (Mitutoyo Utsunomiya Measurement Standards Calibration Center)

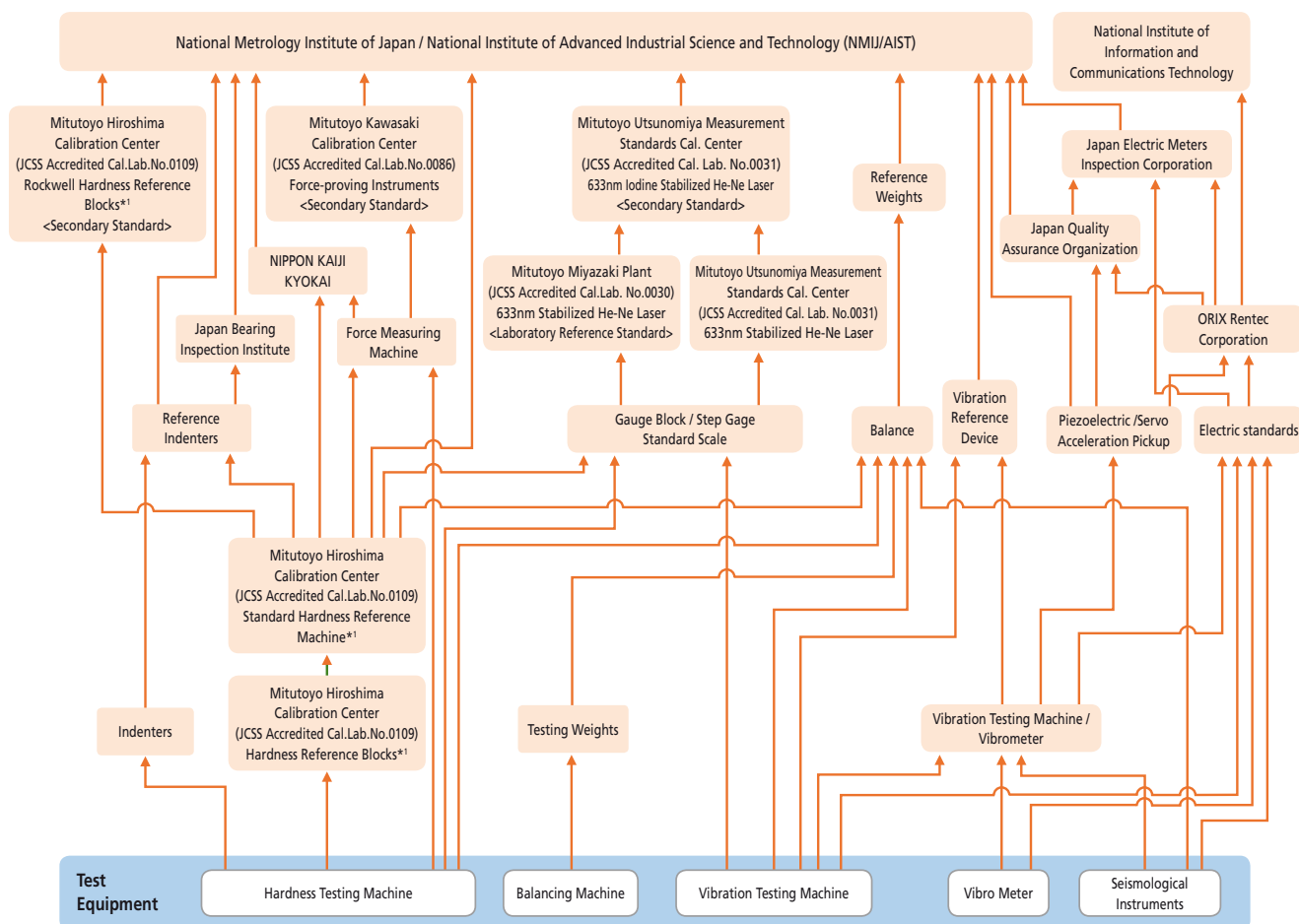
### Traceability of length



Note: This chart is a simplified representation of Mitutoyo's overall traceability system. Detailed traceability charts are published for each product.

# Överensstämmelse med CE-märkning

## Traceability of Test Equipment

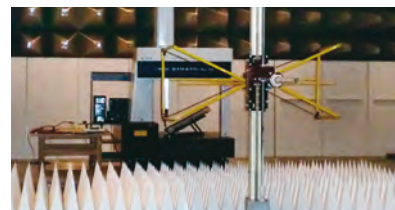


\*1 The scope of JCSS accreditation is from 20HRC up to 65HRC in Rockwell Hardness Testing Machines and Hardness Reference Blocks.

**Note:** This chart is a simplified representation of Mitutoyo's overall traceability system. Detailed traceability charts are published for each product.

## Överensstämmelse med CE-märkning

För att förbättra säkerheten har varje fabrik program för att uppfylla maskin-, EMC- och lågspänningsdirektiven. Efterlevnaden av CE-märkningen är också tillfredsställande. CE står för "Conformité Européenne". CE-märkningen visar att en produkt uppfyller väsentliga krav ur relevant hälso-, säkerhets- och miljöskyddslagstiftning i Europa.



**ABSOLUTE®**

## ABSOLUTE Linear Encoder

Mitutoyos teknologi har utvecklad den absoluta positionsmetoden (absolutmetoden). Med den här metoden behöver du inte nollställa systemet efter att du stängt av det och sedan slår på det igen. Den lägesinformation som registreras på skalan läses varje gång. Följande tre typer av absolutgivare finns: Elektrostatisk kapacitansmodell, elektromagnetisk induktionsmodell och en modell som kombinerar den elektrostatiska kapacitansen med optiska metoder. Dessa givare används brett i en mängd olika mätinstrument, som längdmätssystemet som kan generera mycket tillförlitliga mätdata.

### Fördelar:

1. Ingen felräkning uppstår även om du flyttar löparen eller spindeln extremt snabbt.
2. Du behöver inte nollställa systemet när du slår på det efter avstängning\*<sup>1</sup>
3. Eftersom denna typ av givare kan köra med lägre effekt än den inkrementella pulsgivaren, förlängs batteritiden till cirka 3,5 år (kontinuerlig drift på 20 000 timmar) vid normal användning\*<sup>2</sup>

\* 1: Om inte batteriet tas bort

\* 2: Gäller ABSOLUTE Digimatic skjutmått(Elektrostatisk kapacitansmodell)

## Mätidon levereras med fabrikscertifikat

Mitutoyo garanterar produktens höga kvalitet i egenskap av ledande tillverkare av precisionsmätidon och levererar dem med ett fabrikscertifikat som inkluderar information kring inspektionen. Allt för att kunderna ska kunna använda dem med tillförsikt. Mitutoyo kalibrerar också alla inköpta mätidon och utfärdar, mot en kostnad, ett kalibreringscertifikat som ger spårbarhet för den aktuella standarden.

\* Mer information om kontrollsymbolen som visas till vänster finns i varje produkts detaljerade information



**Main Unit  
Startup System**

## Inbyggt övervakningssystem för huvudenheten

Som en del av förbättringen av vårt system för exportkontroll utrustas de stora CNC-mätmaskinerna (alla CNC-styrda koordinatmätmaskiner, visionmätssystem och formmätmaskiner) nu med ett idrifttagningssystem för huvudenheten (system som upptäcker flyttning) före export. Detta system är utformat för att ta en maskin ur drift vid detektering av den mekaniska chock som orsakas av en förflyttning. Om du tänker flytta en mätmaskin utrustad med detta system ber vi dig kontakta oss i förväg så att våra servicetekniker kan hjälpa dig. Systemet kan även utlösas av en naturlig händelse såsom en kraftig jordbävning. I detta fall kommer våra servicetekniker behandla situationen så snart som möjligt.

## IP-koder

Dessa koder anger graden av skydd som ett hölje ger för den elektriska funktionen hos en produkt mot inträngande främmande föremål, damm och vatten enligt IEC-standarder (IEC 60529: 2001) och JIS C 0920: 2003.

[IEC: Internationella elektrotekniska kommissionen]

**IP65**

**IP66**

**IP67**

Första indikeringsciffran characteristic numeral	Grader av skydd mot fasta främmande föremål	
	Kortfattad beskrivning	Definition
0	Oskyddad	-
1	Skydd mot fasta främmande föremål med $\phi 50$ mm eller större	Ett objekt med $\phi 50$ mm ska inte kunna tränga igenom höljet*
2	Skydd mot fasta främmande föremål med $\phi 12,5$ mm eller större	Ett objekt med $\phi 12,5$ mm ska inte kunna tränga igenom höljet*
3	Skydd mot fasta främmande föremål med $\phi 2,5$ mm eller större	Ett objekt med $\phi 2,5$ mm ska inte kunna tränga igenom höljet*
4	Skydd mot fasta främmande föremål med $\phi 1,0$ mm eller större	Ett objekt med $\phi 1,0$ mm ska inte kunna tränga igenom höljet*
5	Skydd mot damm	Inträngande av damm hindras inte helt, men damm som tränger igenom får inte förhindra tillfredsställande funktion hos apparaten eller försämrade säkerheten.
6	Dammsäker	Inget inträngande av damm tillåtet.
7	-	-
8	-	-

Andra indikeringsciffran characteristic numeral	Grader av skydd mot vatten	
	Kortfattad beskrivning	Definition
0	Oskyddad	-
1	Skyddad mot vertikala vattendroppar	Lodrätt fallande vattendroppar får inte ha skadlig effekt.
2	Skydd mot vertikala vattendroppar inom en lutningsvinkel på 15 grader	Lodrätt fallande vattendroppar får inte ge skadlig effekt då höljet lutas i valfri vinkel upp till 15 ° på vardera sidan av den vertikala.
3	Skydd mot sprayande vatten	Vatten som sprayas i en vinkel upp till 60 ° åt endera sidan av den vertikala får inte ge skadlig effekt.
4	Skydd mot stänkande vatten	Vatten som stänker mot höljet får inte ge skadlig effekt oavsett riktning.
5	Skydd mot vattenstrålar	Vattenstrålar riktade mot höljet får inte ha skadlig effekt oavsett riktning.
6	Skydd mot kraftiga vattenstrålar	Kraftiga vattenstrålar som riktas mot höljet får inte ha skadlig effekt oavsett riktning.
7	Skydd mot inträngande vatten	Inträngning av vatten i mängder som har skadlig effekt får inte vara möjligt då höljet är tillfälligt nedsänkt i vatten under standardiserade förhållanden gällande tryck och tid.
8	Skydd mot effekterna av kontinuerlig nedsänkning i vatten	Inträngning av vatten i mängder som har skadlig effekt får inte vara möjligt då höljet kontinuerligt nedsänks i vatten under förhållanden som fastställs mellan tillverkare och användare, och som är strängare än för IPX7.





Dust- and  
Water-  
Protected

www.tuv.com  
ID 0000021605



Dust- and  
Water-  
Protected

www.tuv.com  
ID 0000040191



Dust- and  
Water-  
Protected

www.tuv.com  
ID 0000045042

## Oberoende bekräftelse av överensstämmelse

IP65, IP66 och IP67:s skyddsnivåer för tillämpliga Mitutoyo-produkter har bekräftats av den tyska ackrediteringsorganisationen TÜV Rheinland.



## Metrisk/tum

Mitutoyo erbjuder även denna kvalitetsprodukt i en version som är omställbar metrisk/tum. Mer information finns på din lokala Mitutoyo-hemsida.



## Tum/metrisk

Mitutoyo erbjuder även denna kvalitetsprodukt i en version som är omställbar tum/metrisk. Mer information finns på din lokala Mitutoyo-hemsida.



## Tum

Mitutoyo erbjuder även denna kvalitetsprodukt i en version för tum. Mer information finns på din lokala Mitutoyohemsida.

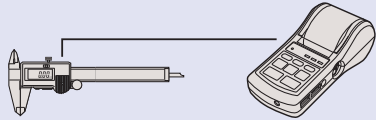
# Exempel på systemdesign för hantering av mätdata

Ett system för att registrera och analysera resultat från olika mätinstrument från Mitutoyo för kvalitetsssäkring.

## Genomförande steg 1

### Registrering av mätresultat

#### Inget mer skrivande för hand



DP-1VR

Mätdata kan enkelt skrivas ut eller matas ut till din PC för statistiska beräkningar, calculations.

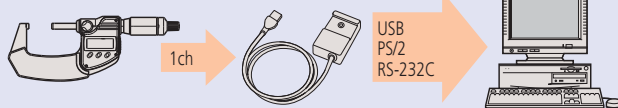
#### Direkt inmatning av data till PC

USB-ITN med integrerad anslutningskabel



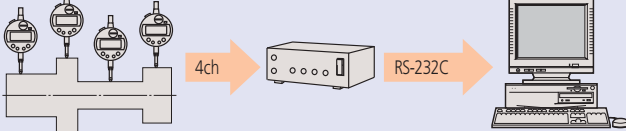
#### USB Input Tool-serien

Visning av tre modeller med olika specifikationer för utgångar IT-012U/IT-005D/IT-007R



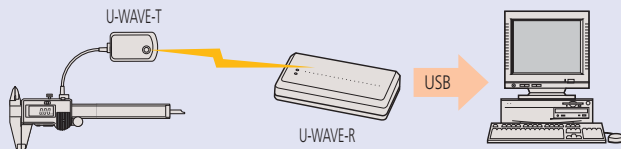
#### Input Tool-serien

Kan anslutas till en PC med RS-232C-gränssnitt med 4 kanaler och en sekvenserare



#### Multiplexer MUX-10F

#### Trådlös

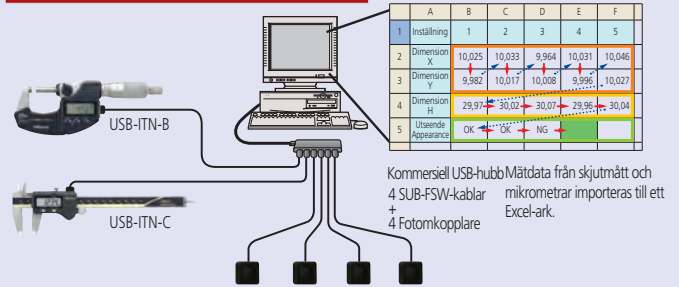


#### U-WAVE

## Genomförande steg 2

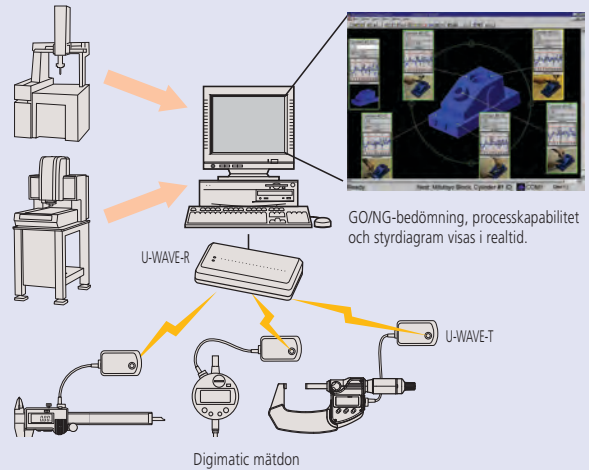
### Programvara för inspektion och kvalitetskontroll

#### Skapande av inspektionscertifikat



#### USB-ITPAK

#### Statistisk processtyrning

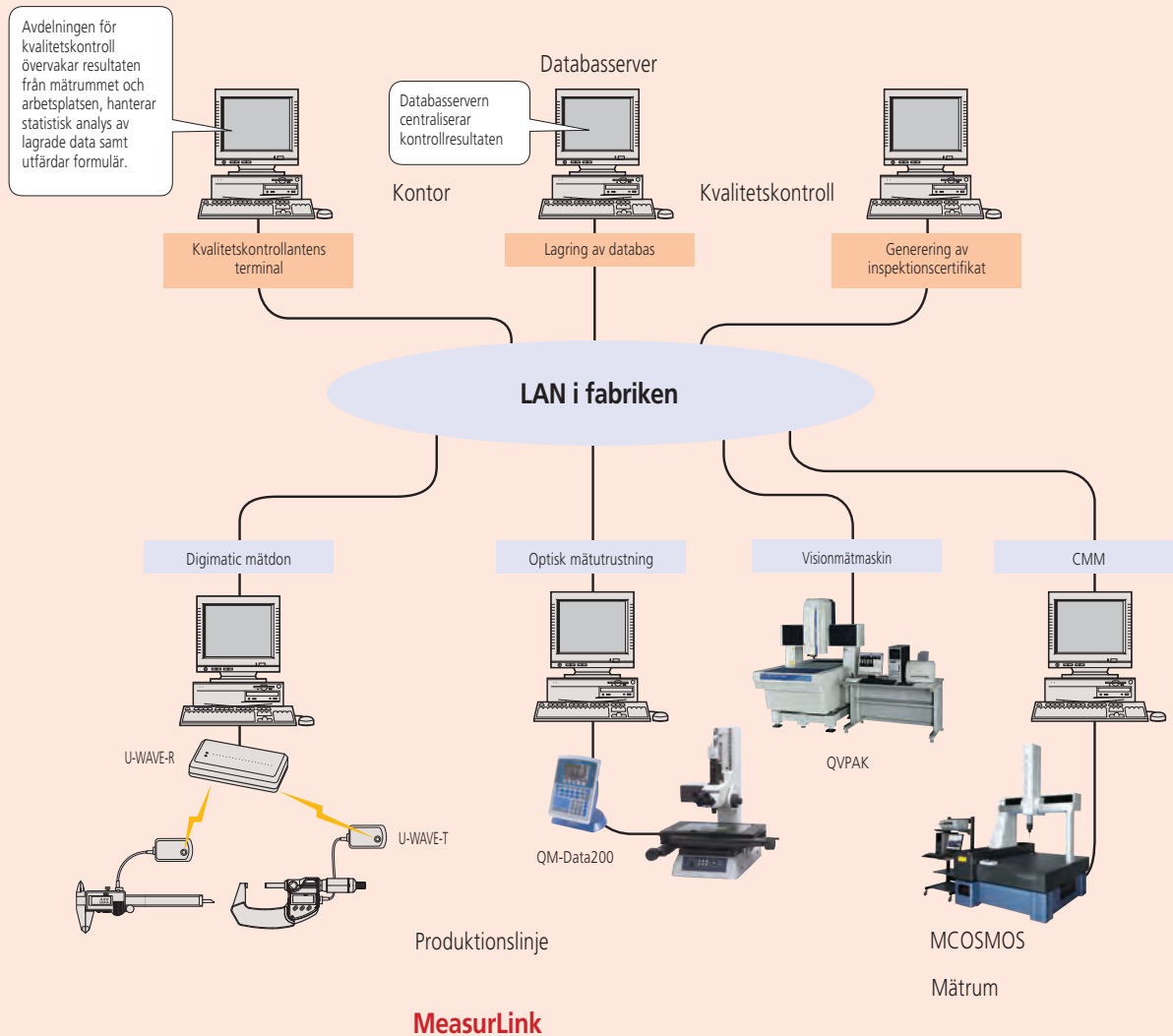


#### MeasurLink

## Genomförande steg 3

Skapa ett nätverk för kvalitetskontroll som täcker ett brett område inom fabriken

Samla hanteringen av kvalitetsbedömningar med hjälp av nätverket i fabriken



Programvara för kvalitetsmätdata  
Sida 15



Digimatic Miniprocessor  
Sida 20



Signalkablar  
Sida 21



Trådlös mätdataöverföring och med USB-kabel  
Sida 24



Digimatic Interface  
Sida 28



Toleransbox, Timerbox, Displayenhet och Datalogger  
Sida 33





# MeasurLink 10

## En integrerad lösning för hantering av kvalitetsmätdata

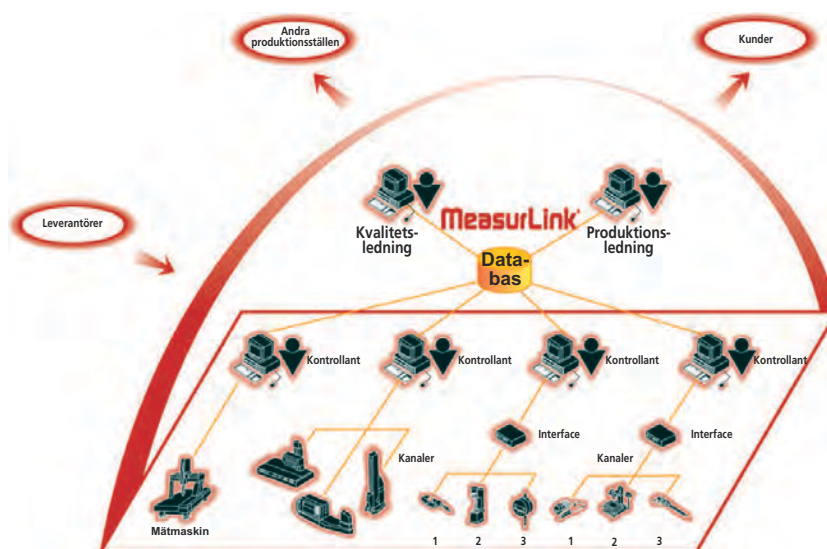
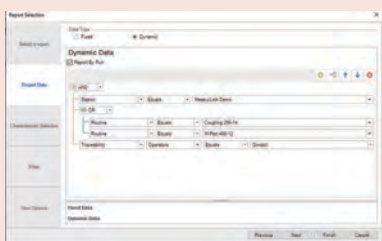
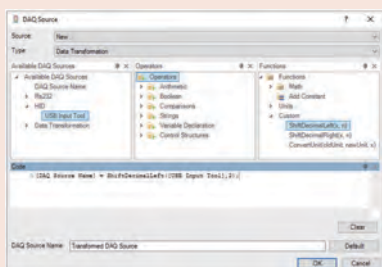
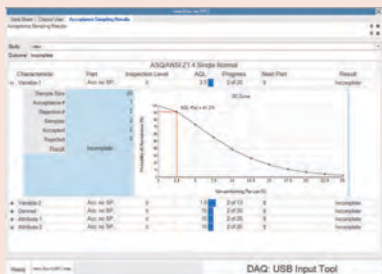
De flesta av Mitutoyos elektroniska mätdon kan överföra data via anpassade signalkablar eller trådlösa sändare och mottagare i Digimatic-format. Digimatic-formatet kan också omvandlas till RS-232C-format genom något av flera tillgängliga interface. På detta sätt, kan digitala data överföras till en dator för datainsamling och avancerad statistisk analys.

Som en klient/server applikation, ger MeasurLink dig den prestanda du behöver genom distribuerade beräkningar. Kombinerat med en fleranvändar relationsdatabas levererar MeasurLink ett säkert och organiserat datalagringsystem för att göra kvalitetsdata tillgängliga för visning och analys av alla medarbetare i produktion, teknik och ledning inom hela ditt företag. Inspektion i produktionen genererar data för analys, korrigerande åtgärder och olika behov av rapportering. Som ryggraden i ditt kvalitetsarbete kommer MeasurLink garanterat att sänka dina produktionskostnader och öka din vinst.

MeasurLink kan länka och hantera flera "öar" av inspektion i en gemensam databas med detaljinformation, statistiska uppgifter, mätgonsinformation, process etc. Informationen delas inom hela produktionsenheten.

## Grupplicensiering

MeasurLink finns i flera moduler som erbjuder dig ett brett utbud av lösningar, från datainsamling till ledningsvyer och mätgonsförvaltning. Detaljer om alla moduler kan hittas på de följande sidorna. Du kan också skapa ditt eget paket av moduler genom att välja en av följande grupplicenser:



Nr.	Beskrivning
64AAB843R	MeasurLink 10 Site License - 30 licenser*
64AAB844R	MeasurLink 10 Workgroup License - 15 licenser*
64AAB846R	MeasurLink 10 Workgroup License - 10 licenser*
64AAB847R	MeasurLink 10 Workgroup License - 5 licenser*
64AAB845R	MeasurLink 10 Additional Site License - 1 licens efter 30 licenser*
64AAB848R	MeasurLink 10 Academic License - 20 licenser*
64AAB843R-U	MeasurLink 10 Site License Upgrade - 30 licenser*
64AAB844R-U	MeasurLink 10 Workgroup License Upgrade - 15 licenser*
64AAB846R-U	MeasurLink 10 Workgroup License Upgrade - 10 licenser*
64AAB847R-U	MeasurLink 10 Workgroup License Upgrade - 5 licenser*
64AAB845R-U	MeasurLink 10 Additional Site License Upgrade - 1 licens efter 30 licenser*
64AAB848R-U	MeasurLink 10 Academic License Upgrade - 20 licenser*

\* Real-Time Professional 3D är inte inkluderat



Produktbroschyr om MeasurLink på begäran

# MeasurLink 10

## MeasurLink Real-Time Standard Edition

**MeasurLink 10 Real-Time Standard Edition** är utvecklad för kunder som inte behöver ansluta till större instrument såsom CMM:er, Vision- och Formsystem etc via DDE eller ASCII filimport.

Den har grundläggande vyer som tillåter användaren att skapa Delar, Egenskaper med nominella värden och toleranser, Spårbarhetslistor, osv. Datainsamlingsgränssnittet tillhandahåller realtidsgrafik för kördiagram, kontrolldiagram, histogram, statistik, osv. Standardvyer inkluderar Datablad (observationer och diagram), Klassisk vy (diagramfönster), och 2D-vy (bilder med flaggor som inkluderar diagram och statistiska data). Denna applikation stöder inte datafilter. Full rapporteringsfunktionalitet med mallar tillhandahålls.

Stöd för datakällor inkluderar tangentbord, RS232C, HID, MTConnect, OPC UA och MQTT-enheter.

Nr.	Beskrivning
64AAB836R	MeasurLink 10 Real-Time Standard
64AAB836R-U	MeasurLink 10 Real-Time Standard uppgradering

## MeasurLink Real-Time Professional Edition

**MeasurLink 10 Real-Time Professional Edition** är utvecklad för kunder som vill kunna ansluta till större instrument såsom CMM:er, Vision- och Formsystem etc via DDE eller ASCII filimport.

Den har grundläggande vyer som tillåter användaren att skapa Delar, Egenskaper med nominella värden och toleranser, Spårbarhetslistor, osv. Datainsamlingsgränssnittet tillhandahåller realtidsgrafik för kördiagram, kontrolldiagram, histogram, statistik, osv. Standardvyer inkluderar Datablad (observationer och diagram), Klassisk vy (diagramfönster), och 2D-vy (bilder med flaggor som inkluderar diagram och statistiska data). Denna applikation stöder inte datafilter. Full rapporteringsfunktionalitet med mallar tillhandahålls.

Stöd för datakällor inkluderar tangentbord, RS232C, HID, MTConnect, OPC UA och MQTT-enheter.

Nr.	Beskrivning
64AAB837R	MeasurLink 10 Real-Time Professional
64AAB837R-U	MeasurLink 10 Real-Time Professional uppgradering

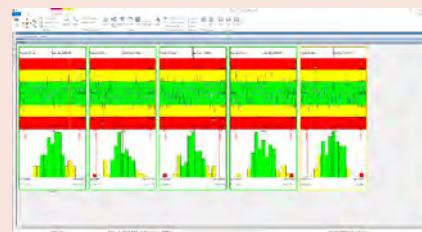
## MeasurLink Real-Time Professional 3D Edition

**MeasurLink 10 Real-Time Professional 3D Edition** är utvecklat för kunder som vill samla in data med hjälp av Hoops 3D grafisk vy.

Den har grundläggande vyer som tillåter användaren att skapa Delar, Egenskaper med nominella värden och toleranser, Spårbarhetslistor, osv. Datainsamlingsgränssnittet tillhandahåller realtidsgrafik för kördiagram, kontrolldiagram, histogram, statistik, osv. Standardvyer inkluderar Datablad (observationer och diagram), Klassisk vy (diagramfönster), och 2D-vy (bilder med flaggor som inkluderar diagram och statistiska data). Denna applikation stöder datafilter. Full rapporteringsfunktionalitet med mallar tillhandahålls.

Stöd för datakällor inkluderar tangentbord, RS232C och HID-enheter, MTConnect, OPC UA, MQTT, DDE, ASCII och QIF (xml-baserad) filimport.

Nr.	Beskrivning
64AAB838R	MeasurLink 10 Real-Time Professional 3D
64AAB838R-U	MeasurLink 10 Real-Time Professional 3D uppgradering



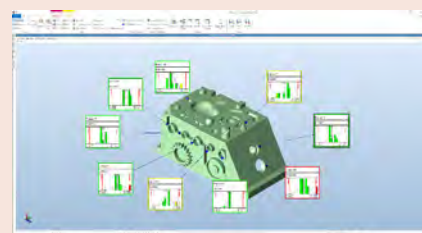
### Specialtillbehör

Nr.	Beteckning
937179T	Fotomkopplare för SPC
63AAA424	USB-Space fotomkopplarininterface, för MeasurLink



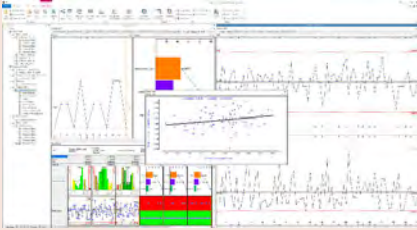
### Specialtillbehör

Nr.	Beteckning
63AAA424	USB-Space fotomkopplarininterface, för MeasurLink
937179T	Fotomkopplare för SPC



# MeasurLink 10

## MeasurLink Process Analyse Professional Edition



**MeasurLink 10 Process Analyzer Professional Edition** är utvecklad för kvalitetstekniker. Offline-visning av realtidsdata i en nätverksmiljö, alla vyer som stöds av Real-Time Standard-utgåvan stöds. Full rapportering tillhandahålls.

Data är organiserad efter Station, Del eller Rutin. Sammanslagning, filtrering, "What-if"-scenarier och avancerad statistisk behandling stöds.

Nr.	Beskrivning
64AAB839R	MeasurLink 10 Process Analyzer Professional
64AAB839R-U	MeasurLink 10 Process Analyzer Professional uppgradering

## MeasurLink Process Manager Standard Edition



**MeasurLink 10 Process Manager** ger en översiktlig vy av aktuell verkstadsaktivitet från en enda dator. Den visar de egenskaper som mest behöver uppmärksamhet eller justering.

Vyn uppdateras automatiskt för att visa aktuell mätaaktivitet.

Nr.	Beskrivning
64AAB840R	MeasurLink 10 Process Manager
64AAB840R-U	MeasurLink 10 Process Manager uppgradering

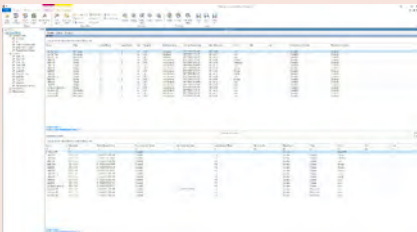
## MeasurLink Gage R&R



**MeasurLink 10 Gage R&R** är en samling tekniker som används för att mäta kapabiliteten hos ett mätsystem för en mätuppgift.

Nr.	Beskrivning
64AAB841R	MeasurLink 10 Gage R&R
64AAB841R-U	MeasurLink 10 Gage R&R uppgradering

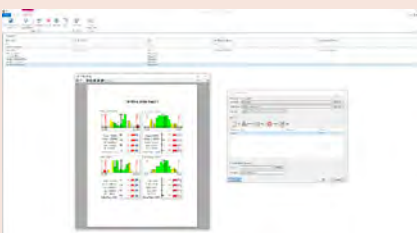
## MeasurLink Gage Management



**MeasurLink 10 Gage Management** är utvecklat för lagerhantering av mätutrustning med kalibreringsprocedurer och påminnelsemetoder.

Nr.	Beskrivning
64AAB842R	MeasurLink 10 Gage Management
64AAB842R-U	MeasurLink 10 Gage Management uppgradering

## MeasurLink Report Scheduler V10



**MeasurLink 10 Report Scheduler** är ett verktyg som kan användas för att schemalägga MeasurLink-rapporter för utskrift, export eller via e-post som Adobe pdf-filer.

Nr.	Beskrivning
64AAB853R	MeasurLink 10 Report Scheduler
64AAB853R-U	MeasurLink 10 Report Scheduler uppgradering

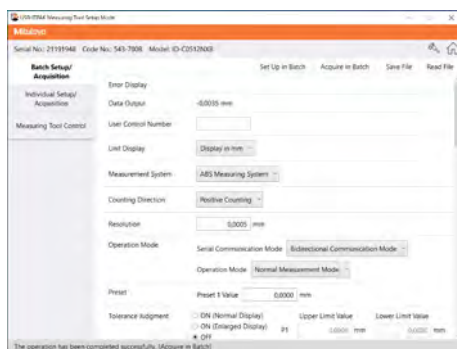
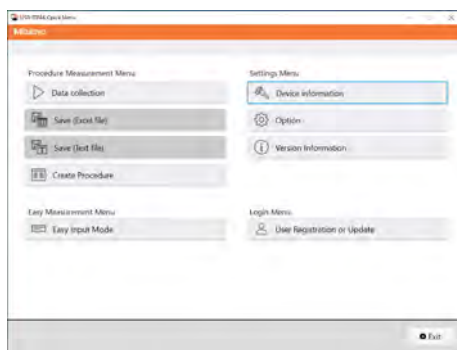


# USB-ITPAK

## Serie 06

USB-ITPAK Version 3 är ett program för insamling av data från mätdon med Digimatic, Digimatic2 och DigimaticS1-utgång för överföring till Excel med USB Input Tool Interface, USB Input Tool Direct-kablar, U-WAVE trådlöst system eller DP-1VA skrivare/logger

- Stöd för tvåvägs seriell kommunikation med e.g. ID-F/ ID-C mätur (2022 års modell), Höjdmätare LH-600F/FG och QuantuMike Mikrometer (2024 års modell)
- Många olika funktioner såsom nollställning, preset, enhet, mätriktning, toleransinställning, kalibreringsschema o s v
- Mätningens statusinformation kan utläsas såsom serienummer, artikelnummer, kalibreringsdatum, användar-ID o s v
- USB-ITPAK Version 3 enkel version kan laddas ner gratis
- För att få tillgång till alla funktioner i programvaran måste nr. 06AGR543 beställas
- Kompatibel med OS Microsoft® Windows® 10 (64 bit) och 11
- För Microsoft® Excel® version 2010, 2013, 2016, 2021 och Microsoft 365



## Tekniska data

Operativsystem	Windows® 10 (64bit), 11
Fungerar med MS Excel version	2010/2013/2016/2021, MS 365
Displayspråk	Engelska, Tyska, Franska, Italienska, Spanska, Turkiska, Tjeckiska, Polska, Ungerska, Svenska, Rysska, Japanska, Koreanska, Förenkad kinesiska, Traditionell kinesiska
Funktioner	<ul style="list-style-type: none"> <li>• Skapa Microsoft® Excel® inmatningsprocedurer (arbetsbok, kalytblad, cellområde o s v)</li> <li>• Kompatibel med Digimatic S1 tvåvägskommunikation (endast version 3)</li> <li>• Information om mät-donet (serienummer, artikelnummer etc (endast version 3)</li> <li>• Inställning och användande av mät-don (förval, ON/OFF, etc (endast version 3)</li> <li>• Inmatning av mätdata i snabbläget (endast version 3)</li> <li>• Inmatning av mätdata i en specificerad sekvens (sekvensläge)</li> <li>• Inmatning av all mätdata i ett svep (batchläge)</li> <li>• Inmatning av mätdata individuellt (individuellt läge)</li> <li>• Automatisk inmatning av mätdata periodivis</li> <li>• Inmatning av datasträng med fotokopplare</li> <li>• Inmatning av mätdata med fotokopplare, tangentbord/mus, datatknapp</li> <li>• Inmatning av data i en godtycklig applikation</li> <li>• Mata in loggad data från DP-1VA LOGGER</li> </ul>
Levereras	Licensnyckel (programvaran kan laddas ner från vår hemsida)

Nr.	Anmärkningar
06AGR543	Version 3 kan användas för trådlös kommunikation (U-WAVE och U-WAVE Bluetooth), USB Input Tool Direct kabel eller USB-Input Tool Nr. 264-16-10 och 264-20 samt DP-1VA skrivare/logger. Stöd för tvåvägs seriell kommunikation med mätaren ID-F och ID-C (2022 års modell), LH-600 F/FG och QuantuMike Mikrometer (2024 års modell).



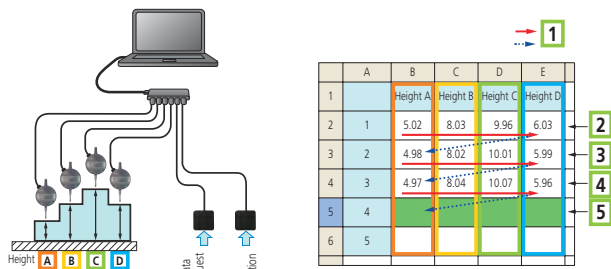
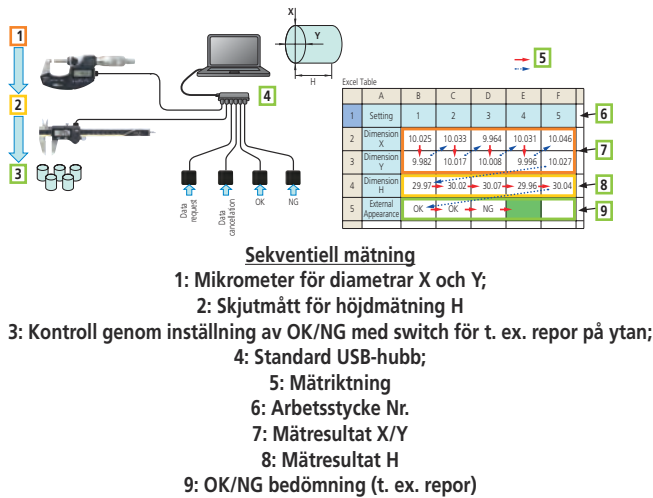
# USB-ITPAK

## Specialtillbehör

Nr.	Beteckning
06AFM380A	USB Input Tool Direct (Digimatic USB), Digi/Digi2, med dataknapp, IP, för skjutmått
06AFM380B	USB Input Tool Direct (Digimatic USB), Digi/Digi2, med dataknapp, IP, för mikrometer
06AFM380C	USB Input Tool Direct (Digimatic USB), Digi/Digi2, rak, med dataknapp
06AFM380D	USB Input Tool Direct (Digimatic USB), Flat 10-polig
06AFM380E	USB Input Tool Direct (Digimatic USB), Digi/Digi2, 6-polig rund
06AFM380F	USB Input Tool Direct (Digimatic USB), Digi/Digi2, flat rak typ
06AFM380G	USB Input Tool Direct (Digimatic USB), Digi/Digi2, flat rak IP-typ
06AGQ001F	USB Input Tool Direct, för mätur, 2m kabel, Digimatic/Digimatic 2/Digimatic S1 Interface
06ADV384	USB Input Tool Direct, fotokopplare
264-020	USB Interface, Digimatic/Digimatic 2/Digimatic S1 Interface
264-623	U-WAVE fit, summertyp, Trådlös sändare för mikrometer/mätur
264-622	U-WAVE fit, IP67 Typ, Trådlös sändare för mikrometer/mätur
264-621	U-WAVE fit, summertyp, Trådlös sändare för skjutmått
264-620	U-WAVE fit, IP67 Typ, Trådlös sändare för skjutmått
02AZD730G	U-WAVE-T, IP67-typ, trådlös sändare
02AZD880G	U-WAVE-T, summertyp, Trådlös sändare
264-627	U-WAVE Bluetooth, summer, trådlös sändare för mikrometer
264-626	U-WAVE Bluetooth, IP67, trådlös sändare för mikrometer
264-625	U-WAVE fit Bluetooth, summer (ej IP-klassad), trådlös sändare för skjutmått
264-624	U-WAVE fit Bluetooth, IP67-typ, trådlös sändare för skjutmått
264-505D	Statistikprocessor och skrivare DP-1VA, Dataskrivare och logger CEE Typ

Inspection Item	Size A	Size B	Size C	Size D	Appearance
Measuring Item	ID	ID	ID	ID	Good -1
Tolerance					No good -1
Sample 1					
Sample 2					
Sample 3					
Sample 4					
Sample 5					
Sample 6					
Sample 7					
Sample 8					
Sample 9					
Sample 10					
Average (Au.)					
standard deviation (σ)					
Au + 3σ					
Au - 3σ					
MAX (Au + 3σ)					
MIN (Au - 3σ)					
Overall judgment	Passed	Special note			

Microsoft® Excel® kalkylblad väntar på data



# Digimatic Miniprocessor DP-1VA Logger

## Serie 264

Med denna DP-1VA skrivare kan du skriva ut mätdata, statistisk utvärdering o s v.

- Digimatic 2 stöd. 8-siffrors utmatning för datautskrift och analys även från högupplösta mät-don, eller med lång slaglängd.
- Statistiska utvärderingar och utskrift av data från skjutmått, mikrometrar och andra mät-don som är utrustade med en Digimatic port.
- Hög utskriftshastighet, skriver med en enkel knapptryckning och med låg ljudnivå. Det värme-känsliga papperet har utomordentlig hållbarhet och kemisk beständighet för långtidslagring.
- Timerfunktion för tidsstyrd mätdatainhämtning
- Enkel dataöverföring från skrivare till PC. USB (VCP / HID) utgång för PC (USB IT-PAK v2.1 eller senare, MeasurLink, Excel osv)
- Dataloggfunktion. Sparar upp till 1000 mätvärden med tid och datum. Data kan sparas även efter att strömmen stängs av.



264-505D

Nr.	Vikt [g]
264-505D	390

Mitutoyo  
\* DP-1VA \*

\* MODE 1 \*

DATE 2018 / 2/27  
TIME 10:43

\*LIMIT DATA\*

LSL	26.44	mm
USL	27.00	mm
TOL	0.56	mm

\* RESULT \*

N	10	mm
MAX	27.02	mm
A(N)	26.42	mm
S	0.85	mm
T	26.5600	mm
σ	0.1875	mm
σN-1	0.1764	mm

\* HISTOGRAM \*

LSL	26.44	mm
USL	27.00	mm
TOL	0.56	mm

GIV 16

MODE 2 00

LSL 2 00

USL 2 00

TOL 2 00

MODE 3 00

MODE 4 00

MODE 5 00

MODE 6 00

MODE 7 00

MODE 8 00

MODE 9 00

MODE 10 00

MODE 11 00

MODE 12 00

MODE 13 00

MODE 14 00

MODE 15 00

MODE 16 00

MODE 17 00

MODE 18 00

MODE 19 00

MODE 20 00

MODE 21 00

MODE 22 00

MODE 23 00

MODE 24 00

MODE 25 00

MODE 26 00

MODE 27 00

MODE 28 00

MODE 29 00

MODE 30 00

MODE 31 00

MODE 32 00

MODE 33 00

MODE 34 00

MODE 35 00

MODE 36 00

MODE 37 00

MODE 38 00

MODE 39 00

MODE 40 00

MODE 41 00

MODE 42 00

MODE 43 00

MODE 44 00

MODE 45 00

MODE 46 00

MODE 47 00

MODE 48 00

MODE 49 00

MODE 50 00

MODE 51 00

MODE 52 00

MODE 53 00

MODE 54 00

MODE 55 00

MODE 56 00

MODE 57 00

MODE 58 00

MODE 59 00

MODE 60 00

MODE 61 00

MODE 62 00

MODE 63 00

MODE 64 00

MODE 65 00

MODE 66 00

MODE 67 00

MODE 68 00

MODE 69 00

MODE 70 00

MODE 71 00

MODE 72 00

MODE 73 00

MODE 74 00

MODE 75 00

MODE 76 00

MODE 77 00

MODE 78 00

MODE 79 00

MODE 80 00

MODE 81 00

MODE 82 00

MODE 83 00

MODE 84 00

MODE 85 00

MODE 86 00

MODE 87 00

MODE 88 00

MODE 89 00

MODE 90 00

MODE 91 00

MODE 92 00

MODE 93 00

MODE 94 00

MODE 95 00

MODE 96 00

MODE 97 00

MODE 98 00

MODE 99 00

MODE 100 00

Mode 0

GO/NG judgment

Modes 1,2

N : Number of data  
MAX : Maximum value  
MIN : Minimum value  
R : Range  
X̄ : Average value  
σ : Standard deviation of the sample (N)  
σN-1 : Sample standard deviation (N-1)  
-NG : Number of data smaller than lower limit value  
+NG : Number of data larger than upper limit value  
P : Fraction defective  
Cp : Process capability index  
Cpk : Process capability index (process target centered)

Mode 3

N : Number of data  
MAX : Maximum value  
MIN : Minimum value  
n : Number of subgroup (Max.10)  
X̄ : Average value of subgroup  
R : Range of subgroup  
X̄ : Mean value  
X̄-UCL : Upper control limit  
R : Mean (R control)  
R-UCL : Upper control limit (R control)  
R-LCL : Lower control limit (R control)

## Tekniska data

Dataingång	Digimatic, Digimatic 2, RS-232C ingång (endast från KA-räknare)
Skrivartyp	Termoskrivare
Utskriftshastighet	6,5 mm/sek (med inkopplad nätadapter)
Antal utskriftsrader	7 000 rader/rulle (med större tecken) 10 000 rader/rulle (med normal storlek)
Skrivarpapper	Bredd: 58 mm, längd: 48 m
Bearbetningskapacitet	Läge 0: 100 000 mätvärden Läge 1/2: 9 999 mätvärden Läge 3: Stickprov 10x undergrupper 9 999 = totala antalet mätvärden 99 990
Loggning av mätdata (för lagring)	Max. 1 000 mätvärden
Datautgång	USB, RS-232C på TTL-nivå, toleransutvärdering (-NG, GO, +NG)
Strömförsörjning	Nätadapter 6V, batteri: LR6 x 4 (alkaline) eller AA x 4 Ni-MH (laddbara, batterierna kan inte laddas i skrivaren)
Batterilivslängd	Ca. 10 000 rader (med 1600 mA Ni-MH och 1 utskrift/5 s)
Timerfunktion	0,25 s; 1 s; 5 s; 30 s; 1 min; 30 min; 60 min (0,25 s är endast för statistikfunktion)

## Standardtillbehör

Nr.	Beteckning
06AGZ369D	Nätadapter, DC 6V 2A, CEE-utförande Tyskland (Europa)
09EAA069D	Skrivarpapper, DP-1VR, 1 rulle

## Specialtillbehör

Nr.	Beteckning
06AGR543	USB-ITPAK Vers. 3.0, USB Dongel + Manual (programvaran laddas ner online)
09EAA084	RS-232C kabel DP-1VR till PC, 1m, 9-polig
06AFZ050	USB kabel 1m, DP-1VA till PC etc., USB Typ A till Micro USB Typ B kontakt
965516	Kabel för toleransutvärdering, för extern enhet
09EAA094	RS-232C kabel, DP-1 VR till KA-räknare, 1m, 25-polig
937179T	Fotomkopplare för SPC
09EAA082-5	Skrivarpapper, DP-1VR, 5 rullar
011037	Batteri, LR6, 1,5V, 4 st.

09EAA084 och 965516 kan inte användas samtidigt.

# USB Input Tool Direct (Digimatic-USB kabel)

## Tekniska data

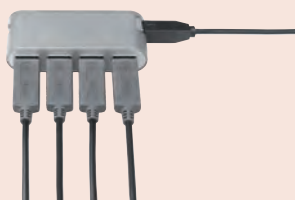
Kabellängd	2 m
Datautgång	USB: HID (tangentsbordsformat) eller VCP (virtuell COM-port)
Max antal anslutna mät-don	20 kablar

## Specialtillbehör

Nr.	Beteckning
06AGR543	USB-ITPAK Vers. 3.0, USB Dongel + Manual (programvaran laddas ner online)
06ADV384	USB Input Tool Direct, fotokopplare
937179T	Fotokopplare för SPC



937179T och 06ADV384



Standard USB-hubb



06AFM380A

06AFM380B



06AFM380C



06AFM380D



06AFM380E



06AFM380F



06AFM380G



06AGQ001F

För mer information om kabelanslutningar, se sid 10



Scanna QR-koden med din mobila enhet och titta på våra produktvideor på YouTube

## Digimatic USB-kabel

USB Input Tool Direct möjliggör direkt anslutning av Digimatic mät-don till ett USB-gränssnitt utan krav på extra drivrutin. Mätdata omvandlas till en tangentsbordsinmatning (HID) för överföring till alla program som hanterar sådana, t ex Microsoft® Excel (HID).

När VCP drivrutin (virtuell COM-port), som är en del av USB-ITPAK Vers. 3 (förenklad inmatningsversion) används, kan en fast COM-port tilldelas i Microsoft® Windows®. En VCP kan användas fr a för professionella SPC programvaror såsom Mitutoyos MeasurLink. Drivrutinen kan laddas ner gratis.

Dessa funktioner blir tillgängliga genom att lägga till fullversionen av USB-ITPAK Vers. 3 till din arbetsstation:

- Skapa arbetsblad och flerkanalinsmatning av mätdata i Microsoft® Excel®
- Automatisk begäran av angivet Excel® blad för datainmatning
- Markörens förflyttning efter datainmatning kan ställas in för automatisk inhämtning
- Konfigurering av mätmetoder, såsom sekventiell mätning, satsmätning, individuell mätning med mera
- Tidsstyrd inhämtning av mätdata



06AFM380C

Nr.	Modell	Operativsystem	Anmärkningar
06AFM380A	A	Windows® 2000, XP, Vista, 7, 8/8.1, 10, 11	IP USB Input Tool Direct kabel, rak med dataknapp (2m) för IP67-skjutmått
06AFM380B	B	Windows® 2000, XP, Vista, 7, 8/8.1, 10, 11	IP USB Input Tool Direct kabel, vinklad bakåt med dataknapp (2m) för IP65-mikrometrar
06AFM380C	C	Windows® 2000, XP, Vista, 7, 8/8.1, 10, 11	USB Input Tool Direct kabel, rak med dataknapp (2m), för standard ABSOLUTE skjutmått
06AFM380D	D	Windows® 2000, XP, Vista, 7, 8/8.1, 10, 11	USB Input Tool Direct kabel, flat modell (2m), för mätur ID-F/ID-H
06AFM380E	E	Windows® 2000, XP, Vista, 7, 8/8.1, 10, 11	USB Input Tool Direct kabel, rund (2m), för skänkelmätur Serie 209
06AFM380F	F	Windows® 2000, XP, Vista, 7, 8/8.1, 10, 11	USB Input Tool Direct-kabel rak (2m) för t ex ID-C/ID-S mätur
06AFM380G	G	Windows® 2000, XP, Vista, 7, 8/8.1, 10, 11	IP-klassad USB Input Tool Direct kabel ID-N/ID-B (2m)
06AGQ001F	SF	Windows® 10 (64 bit) / Windows® 11	USB Input Tools-kabel för ID-F och ID-C mätur med Digimatic S1 tvåvägs interface



# Digimatic Signalkablar

## Digimatic kabel

Dessa kablar används för att ansluta mätdon med Digimatic-utgång till PC, direkt via USB eller ett DMX-interface.

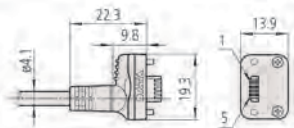
En trådlös anslutning med U-WAVE-T sändare möjliggörs med en anpassad anslutningskabel.

Vårt urval av Digimatic datakablar (siffran hänvisar till nedanstående schema):

- USB Input Tool Direct kabel (1)
- Digimatic kabel och Interface eller Dataprocessor DP-1 (2)
- U-WAVE-T Trådlöst system (3)

Du hittar passande kablar till ditt specifika Digimatic mätdon i sektionen "Specialtillbehör" på katalogsidan.

(1) 06AFM380A (2) 05CZA624 (1 m)  
05CZA625 (2 m) (3) 02AZD790A (Standard)  
02AZE140A (FSW)



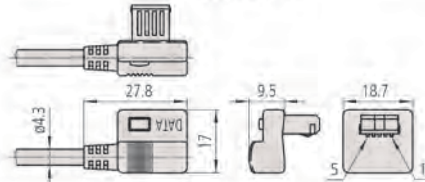
(1) 06AFM380B (2) 05CZA662 (1 m)  
05CZA663 (2 m) (3) 02AZD790B (Standard)  
02AZE140B (FSW)



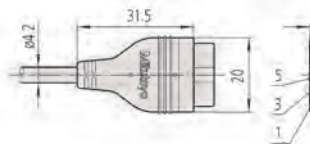
(1) 06AFM380C (2) 959149 (1 m)  
959150 (2 m) (3) 02AZD790C (Standard)  
02AZE140C (FSW)



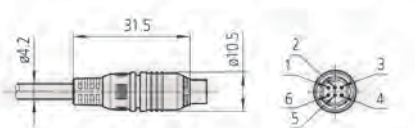
(1) No applicable models (2) 04AZB512 (1 m)  
04AZB513 (2 m) (3) No applicable models



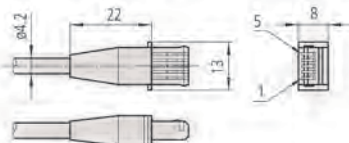
(1) 06AFM380D (2) 936937 (1 m)  
965014 (2 m) (3) 02AZD790D (Standard)  
02AZE140D (FSW)



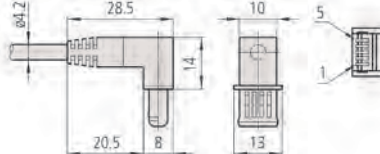
(1) 06AFM380E (2) 937387 (1 m)  
965013 (2 m) (3) 02AZD790E (Standard)  
02AZE140E (FSW)



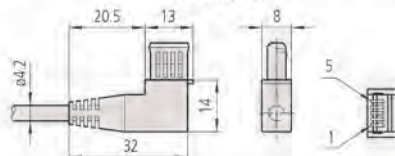
(1) 06AFM380F (2) 905338 (1 m)  
905409 (2 m) (3) 02AZD790F (Standard)  
02AZE140F (FSW)



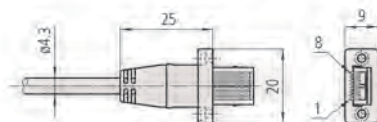
(1) No applicable models (2) 905689 (1 m)  
905690 (2 m) (3) No applicable models



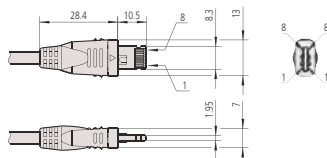
(1) No applicable models (2) 905691 (1 m)  
905692 (2 m) (3) No applicable models



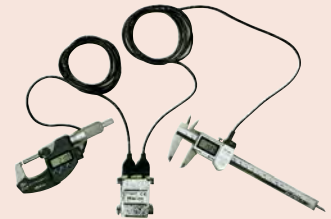
(1) 06AFM380G (2) 21EAA194 (1 m)  
21EAA190 (2 m) (3) 02AZD790G (Standard)  
02AZE140G (FSW)



(1) 06AGQ001F (2) 06AGL011 (1m)  
06AGL021 (2m) (3) 02AZG011 (Standard)  
02AZG021 (FSW)



(1)  
USB Input Tool Direct kabel  
2 m



(2)  
Standard Digimatic kabel  
1 m eller 2 m



(3)  
U-WAVE anslutningskabel  
(standard)



(3)  
U-WAVE anslutningskabel  
med anslutning för fotokopplare  
(FSW)

# Digimatic Förlängningskablar

## Specialtillbehör

Nr.	Beteckning
936937	Digimatic kabel, 10-polig flat, 1m
965014	Digimatic kabel, 10-polig flat, 2m

## Förlängningar till Digimatic-kablar

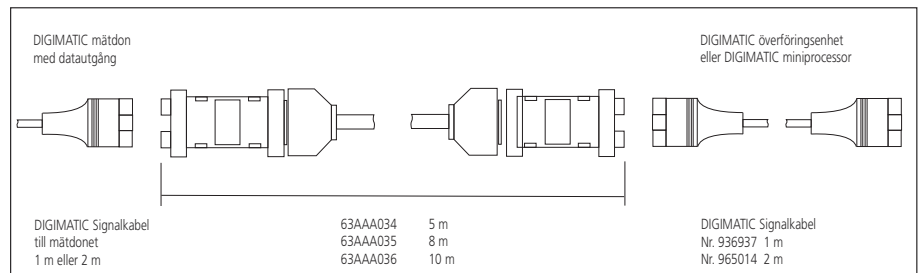
Dessa förlängningskablar möjliggör anslutning av Digimatic datakablar upp till 14m mellan mät-donet och extern enhet såsom PC eller DP-VA Logger/Skrivare.



63AAA036

## Digimatic Förlängningskabel

Nr.	Längd [m]
63AAA034	5
63AAA035	8
63AAA036	10



# Trådlöst system för mätdataöverföring: U-WAVE

## U-WAVE och U-WAVE fit - Trådlöst dataöverföringssystem

- Kommunikationsavstånd: Ca 20 m (inom synligt område).
- Kommunikationsfrekvens: 2,4 GHz trådlöst system för pålitlig och säker dataöverföring.
- Enkel dataexport till Microsoft® Excel® eller andra professionella SPC-program som Mitutoyo MeasurLink.
- Sändaren bekräftar dataöverföring med ett ljud eller en röd/grön LED-signal.
- En IP67-klassad sändare finns tillgänglig.
- Låg strömförbrukning: Ett batteri räcker till 400 000 dataöverföringar.
- Med programvaran U-WAVE Event (tillval) ges möjligheten till databegäran från PC. Detta är speciellt praktiskt om systemet är installerat på svåråtkomliga platser, t ex i en produktionslina.



### Tekniska data

Protokoll för trådlös kommunikation	Proprietär (2,4 GHz genom originalspecifikation baserad på IEEE 802.15.4)
Modulationmetod	DS-SS (Direct-Sequence Spread Spectrum)
Räckvidd	Ca. 20 m (inom synligt område)
Överföringshastighet kbps	250
Överföringsfrekvens	2,4 GHz bandet (2,405-2,475 GHz, 15 kanaler (i steg om 5 MHz))
Kommunikation med mätton	Digimatic (6 tecken), Digimatic 2 (8 tecken) automatisk identifiering
Operativsystem	Windows® 2000 Professional (≥SP4), Windows® XP Professional (≥SP2), Windows® XP Home Edition (≥SP2), Windows Vista®, Windows® 7 (32bit, 64bit), Windows® 8, 8.1, 10 (32bit, 64bit), 11



PC med U-WAVE-R (mottagare)



För skjutmått U-WAVE-TC (U-WAVE fit sändare) med anslutningsenhet



För mikrometer U-WAVE-TM (U-WAVE fit sändare) med anslutningsenhet



För diverse mätton U-WAVE-T (sändare) med anslutningskabel

### Standardtillbehör

Nr.	Beteckning
05SAA217D	Lithiumbatteri CR-2032, 1 st

### Specialtillbehör

Nr.	Beteckning
06AGR543	USB-ITPAK Vers. 3.0, USB Dongel + Manual (programvaran laddas ner online)
02AZF300	Anslutningsenhet, U-WAVE fit, standardtyp
02AZF310	Anslutningsenhet, U-WAVE fit, vattentät typ
02AZF700	Anslutningsenhet för ID-C mätur, 12,7mm/0,5" Typ, U-WAVE fit, U-WAVE fit Bluetooth
02AZD790A	U-WAVE-T anslutningskabel A, med dataknapp, IP, för skjutmått
02AZD790B	U-WAVE-T anslutningskabel B, med dataknapp, IP, för mikrometer
02AZD790C	U-WAVE-T anslutningskabel C, rak, med dataknapp
02AZD790D	U-WAVE-T anslutningskabel D, Flat 10-polig
02AZD790E	U-WAVE-T anslutningskabel E, 6-polig rund
02AZD790F	U-WAVE-T anslutningskabel F, flat rak typ
02AZD790G	U-WAVE-T anslutningskabel G, flat rak IP-typ
02AZG011	U-WAVE Anslutningskabel SF, för Digimatic S1 Interface
63BAA057	U-WAVE T adapter för extern strömförsörjning
02AZF670	Monteringsplatta för U-WAVE Sändare, för Digimatic mätur ID-C och ID-S
02AZF675	Monteringsplatta för U-WAVE fit Sändare, för Digimatic mätur ID-N
02AZE200	U-WAVE monteringsplatta för sändare, universell
02AZE990	U-WAVE monteringsplatta för sändare, för QM-Height
12AAY486	Monteringsplatta för U-WAVE-T Sändare, för LH-600F/FG

# Trådlöst system för mätdataöverföring: U-WAVE



264-620 + 02AZF310  
U-WAVE-TC (sändare) + anslutningsenhet



264-622 + 02AZF310  
U-WAVE-TM (sändare) + anslutningsenhet



02AZD730G + 02AZD790A  
U-WAVE-T (sändare) + anslutningskabel



02AZF670 + U-WAVE-TM  
+ 02AZD790F



02AZE200 + U-WAVE-T  
+ 02AZD790F

## U-WAVE-T (Sändare)

Nr.	Mätdon	Anmärkning	Mottagnings-indikering	Datautgång	Typ	Vikt [g]
264-620	100, 150, 200, 300 mm IP67 skjutmått/standard-skjutmått	IP-67	LED (grön, röd, orange)	2,5 mW (4 dBm) eller lägre	U-WAVE-TC (U-WAVE fit)	20
264-621	100, 150, 200, 300 mm IP67 skjutmått/standard-skjutmått	Standard	Summer och LED (grön, röd, orange)	2,5 mW (4 dBm) eller lägre	U-WAVE-TC (U-WAVE fit)	20
264-622	COOLANT PROOF (IP65) mikrometer, mätur	IP67	LED (grön, röd, orange)	2,5 mW (4 dBm) eller lägre	U-WAVE-TM (U-WAVE fit)	20
264-623	COOLANT PROOF (IP65) mikrometer, mätur	Standard	Summer och LED (grön, röd, orange)	2,5 mW (4 dBm) eller lägre	U-WAVE-TM (U-WAVE fit)	20
02AZD730G	Mätur, 3-punktsmikrometer, kolfiberskjutmått, höjdrödmått, m fl	IP67	LED (grön, röd, orange)	2,5 mW (4 dBm) eller lägre	U-WAVE-T för diverse mätton	23
02AZD880G	Mätur, 3-punktsmikrometer, kolfiberskjutmått, höjdrödmått, m fl	Standard	Summer och LED (grön, röd, orange)	2,5 mW (4 dBm) eller lägre	U-WAVE-T för diverse mätton	23

## U-WAVE-R (Mottagare) för alla Mitutoyos U-WAVE sändare (förutom U-WAVE Bluetooth)

Nr.	Anmärkning	Antal U-WAVE-R enheter som kan anslutas till PC	Antal U-WAVE-T enheter som kan anslutas	Datautgång	Typ	Vikt [g]
02AZD810D	U-WAVE-R + programvara (U-WAVEPAK)	Upp till 16	Upp till 100	1 mW (0 dBm) eller lägre	U-WAVE-R	130



02AZD810D  
U-WAVE-R (mottagare)



Sändare och anslutningsenhet (se 2 sidor bort) för skjutmått (U-WAVE-TC + 02AZF300)



Sändare och anslutningsenhet (se 2 sidor bort) för mikrometer (U-WAVE-TM + 02AZF310)



Sändare och anslutningskablar (se 2 sidor bort) t. ex. för digitala mätur



# U-WAVE fit Bluetooth

## U-WAVE fit Bluetooth

- Bluetooth® -kommunikation möjliggör trådlös överföring av mätdata från Digimatic mikrometrar och skjutmått till datorer, smartphones, surfplattor och andra terminaler.
- U-WAVE är nu tillgängligt med trådlös Bluetooth®-teknik. Utan att någon mottagare krävs kan en dator ansluta upp till sju enheter med Mitutoyo U-WAVE Bluetooth®. För tuffare användning i produktionsmiljö finns också damm- / vattentäta modeller.
- Bluetooth® -kommunikation möjliggör inte bara lägre kostnader, eftersom det inte kräver den konventionella dedikerade mottagarenheten, utan det förbättrar också användbarheten.
- Kommunikationsavstånd på ca. 16 m i ett öppet utrymme och ca. 10 m i fabriksmiljö.
- Programvaror för överföring av mätdata till smartphones, surfplattor eller datorer:

### U-WAVEPAK-BM

U-WAVEPAK-BM ger användarna möjlighet att använda enkel processstyrning med sin funktion för import av mätdata. Tillgänglig för både Android och IOS.

### U-WAVEPAK NAVI

U-WAVEPAK NAVI guidar dig under hela mätningen. Genom att använda bilder berättar appen för dig var och hur du ska mäta, samt i vilken ordning eller med vilket mätdon. Endast tillgängligt för Android.

### U-WAVEPAK-BW

För användning på datorer kommunicerar U-WAVEPAK-BW direkt med ditt mätdon, så att du kan överföra mätdata till datorns programvara. Denna programvara kan laddas ner gratis på vår webbplats.



264-626 + 02AZF310  
U-WAVE-TMB + anslutningsenhet



264-625 + 02AZF310  
U-WAVE-TCB + anslutningsenhet

U-WAVE Bluetooth (sändare)

Nr.	Typ	Mätdon	Mottagningsindikering	Vikt [g]
264-624	U-WAVE-TCB	100, 150, 200, 300 mm IP67-skjutmått/standardskjutmått	LED (grön, röd, orange)	20
264-625	U-WAVE-TCB	100, 150, 200, 300 mm IP67-skjutmått/standardskjutmått	Summer och LED (grön, röd, orange)	20
264-626	U-WAVE-TMB	COOLANT PROOF (IP65) mikrometer	LED (grön, röd, orange)	20
264-627	U-WAVE-TMB	COOLANT PROOF (IP65) mikrometer	Summer och LED (grön, röd, orange)	20

För information om anslutningsbara mätdon, kontakta Mitutoyo eller din återförsäljare



## Tekniska data

Kommunikationsprotokoll för trådlöst	Bluetooth 4.2 lågenergi
Modulationmetod	FH-SS (frekvenshoppande utspritt spektrum)
Räckvidd	Ca. 16 m (inom synligt område) Ca. 10 m (i fabriksmiljö)
Kommunikation med mät-don	Digimatic (6 tecken), Digimatic 2 (8 tecken) automatisk identifiering
Datautgång	3,2 mW (5 dBm) eller lägre (Klass 2)

## Standardtillbehör

Nr.	Beteckning
055AA217D	Lithumbatteri CR-2032, 1 st

## Specialtillbehör

Nr.	Beteckning
06AGR543	USB-ITPAK Vers. 3.0, USB Dongel + Manual (programvaran laddas ner online)
02AZF300	Anslutningsenhet, U-WAVE fit, standardtyp
02AZF310	Anslutningsenhet, U-WAVE fit, vattentät typ
02AZF700	Anslutningsenhet för ID-C mätur, 12,7mm/0,5" Typ, U-WAVE fit, U-WAVE fit Bluetooth



U-WAVEPAK-BM finns på App Store och Google Play



U-WAVE-NAVI finns på Google Play

# U-WAVE Anslutningskablar och Anslutningsenheter

## Standardtillbehör

Nr.	Beteckning
05CZA619	Skruvmejsel

## Specialtillbehör

Nr.	Beteckning
02AZE200	U-WAVE monteringsplatta för sändare, universell
02AZF670	Monteringsplatta för U-WAVE Sändare, för Digimatic mätur ID-C och ID-S
02AZF675	Monteringsplatta för U-WAVE fit Sändare, för Digimatic mätur ID-N
02AZE990	U-WAVE monteringsplatta för sändare, för QM-Height
12AAY486	Monteringsplatta för U-WAVE-T Sändare, för LH-600F/FG



02AZE200  
Hållare för U-WAVE-T,  
för mätur och kolfiber-  
skjutmått



02AZF700  
och mätur

02AZF670  
U-WAVE-TM  
02AZD790F



02AZF675  
U-WAVE-TM  
02AZD790G



02AZE990  
Hållare för U-WAVE-T,  
för QM-Height



12AAY486  
U-WAVE-T  
02AZG011

## Anslutningar, sändare och mätdon

- Denna kabel används för att ansluta mätdonet till sändarenheten U-WAVE T. Välj mellan 7 olika anpassade kablar A - G.



Anslutningsenhet för U-WAVE fit  
(sändare är tillval)

Anslutningskabel utan anslutning  
för fotokopplare och sändare (till-  
val)

Anslutningskabel med anslutning för  
fotokopplare och sändare  
+ fotokopplare (tillval)

### 1. Anslutningsenhet för U-WAVE fit

Nr.	Anmärkingar	Vikt [g]
02AZF300	För U-WAVE-TC Sändare t. ex. för ABS AOS Standardskjutmått	6
02AZF310	För U-WAVE-TC och U-WAVE-TM till IP67 Skjutmått, COOLANT PROOF (IP65) Mikrometer	6
02AZF700	För U-WAVE-TM och U-WAVE TMB Sändare och digitalt Mätur ID-C 12,7 mm/0,5" område (2022 års modell)	10

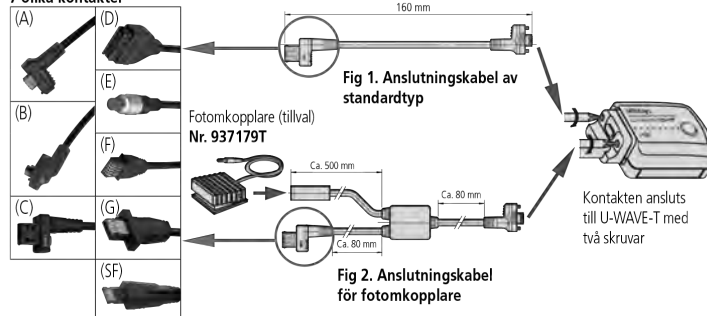
### 2. Kabel utan anslutning för fotokopplare

Nr.	Modell	Anmärkingar	Vikt [g]
02AZD790A	A	IP-klassad U-WAVE kabel, rak med dataknapp för IP66 kolfiberskjutmått	10
02AZD790B	B	IP-klassad U-WAVE kabel, bakåt med dataknapp för IP65 Holtest	10
02AZD790C	C	U-WAVE datakabel, med dataknapp, för t.ex. höjdrätsmått	10
02AZD790D	D	U-WAVE datakabel, flat modell, för mätur ID-F/ID-H	10
02AZD790E	E	U-WAVE datakabel, rund modell, för skänkelmätur Serie 209	10
02AZD790F	F	U-WAVE datakabel, rak modell för mätur ID-C/ID-S	10
02AZD790G	G	IP-klassad U-WAVE kabel för mätur ID-N/ID-B	10
02AZG011	SF	U-WAVE Datakabel rak för mätdon med Digimatic S1 Interface, för ID-C, ID-F mätur	10

### 3. Kabel med anslutning för fotokopplare

Nr.	Modell	Anmärkingar	Vikt [g]
02AZE140A	A	IP U-WAVE datakabel, rak med dataknapp/fotokopplaran-slutn., för IP66 kolfiberskjutmått	34
02AZE140B	B	IP U-WAVE datakabel, bakåt med dataknapp/fotokopplaran-slutn., för IP65 trepunktsmikrometrar	34
02AZE140C	C	U-WAVE datakabel, rak med dataknapp/fotokopplaran-slutn., för höjdrätsmått	34
02AZE140D	D	U-WAVE datakabel, flat modell med anslutning för fotokopplare, för mätur ID-H/ID-F	34
02AZE140E	E	U-WAVE datakabel, rund modell med anslutning för fotokopplare, för skänkelmätur Serie 209	34
02AZE140F	F	U-WAVE datakabel, rak modell med anslutning för fotokopplare, för mätur ID-C/ID-S	34
02AZE140G	G	IP-klassad U-WAVE kabel för mätur ID-N/ID-B, med anslutning för fotokopplare	34
02AZG021	SF	U-WAVE Datakabel rak med anslutning för fotokopplare, för mätdon med Digimatic S1 Interface, för ID-C, ID-F mätur	35

#### 7 olika kontakter



# USB Input Tool

## Serie 264 - Interface / Mätdataöverföring till PC

Detta USB-interface möjliggör direkt anslutning av ett Digimatic mätdon till en USB-port, utan extra drivrutin.

USB Input Tool Direct erbjuder följande fördelar:

- Mätdata omvandlas till en tangentbordsinmatning för överföring till alla program som hanterar sådana. (HID)
- Man kan även ansluta till USB med fast COM-port i Microsoft Windows (VCP) med hjälp av programvaran USB-ITPAK.
- Med programvaran USB-ITPAK är det enkelt att skapa arbetsblad i Microsoft Excel.



264-020



Nr.	Dataingång	Datautgång	Decimal-separering	Anslutning för fotokopplare	Vikt [g]
264-020	1x Digimatic, Digimatic 2 eller Digimatic S1	USB Virtuella COM-port (VCP) med VCP drivrutin (tillgänglig online). USB tangentbordsignal (HID)	Emulerar den lokala Windowsinställningen	Ja	54

# DMX-3T / FS2 USB

## Serie 63 - Tangentbordsinterface

- DMX-3 T/FS2 USB är ett interface för anslutning av tre mätdon med Digimatic-gränssnitt till en PC. Mätdata omvandlas till en tangentbordsinmatning för överföring till alla program som hanterar sådana, oberoende av operativsystem. USB- och PS2-interfacer möjliggör direkt inmatning av mätdata till ett kalkylblad.



63AAA041



Baksida

Nr.	Dataingång	Datautgång	Decimal-separering	Anslutning för fotokopplare	Vikt [g]
63AAA041	3 x Digimatic	USB tangentbordsignal (HID)	Punkt eller komma (valbart)	Ja	330

### Tekniska data

Dimensioner (BxDxH)	38 x 64 x 21 mm
Strömförsörjning	5V via USB
Max. anslutningsbara mätdon	Microsoft® Windows® 2000, XP: 100 kablar, Windows® Vista®, 7, 8, 8. 1, 10: 20 kablar
Operativsystem	Microsoft® Windows® 2000, XP, Vista®, 7, 8, 8. 1, 10 (32bit, 64bit), 11

### Specialtillbehör

Nr.	Beteckning
06AGR543	USB-ITPAK Vers. 3.0, USB Dongel + Manual (programvaran laddas ner online)
937179T	Fotokopplare för SPC

	A	B	C	D	E
1	Height	Diameter 1	Diameter 2		
2	0.000	0.000	0.000		
3	2.734	5.031	13.526		
4	2.700	5.036	13.525		
5	2.701	5.036	13.525		
6	2.701	5.037	13.525		
7	2.702	5.037	13.525		
8	2.702	5.037	13.433		
9	2.702	5.037	13.432		
10	2.701	4.940	13.432		
11	2.357	4.940	12.129		

### Tekniska data

Dimensioner (BxDxH)	112 x 122 x 45 mm
Strömförsörjning	5V via USB
Timerfunktion	0-99 s (i steg om 1 s) eller 0-99 min
Operativsystem	Microsoft® Windows® 2000, XP, Vista®, 7, 8, 8. 1, 10 (32bit, 64bit), 11
Max. antal sammankopplade interface	3 via kopplingskabel (tillval)

### Specialtillbehör

Nr.	Beteckning
63AAA105	Kopplingskabel DMX-3T/FS2
937179T	Fotokopplare för SPC

	A	B	C	D	E
1	Height	Diameter 1	Diameter 2		
2	0.000	0.000	0.000		
3	2.734	5.031	13.526		
4	2.700	5.036	13.525		
5	2.701	5.036	13.525		
6	2.701	5.037	13.525		
7	2.702	5.037	13.525		
8	2.702	5.037	13.433		
9	2.702	5.037	13.432		
10	2.701	4.940	13.432		
11	2.357	4.940	12.129		



# DMX-1

## Serie 63

DMX-1 är ett seriellt mikroprocessorstyrt D-SUB9 interface för anslutning av ett mätdon med Digimatic-utgång till en PC med RS-232 C ingång.

- Gör det enkelt att ansluta ett mätdon till PC:ns RS-232C seriella port.
- Kräver ingen extra strömförsörjning, den tas via RTS och DTR.

Nr.	Dataingång	Datautgång	Kabelanslutningar på överföringsenheten	Anslutning för fotomkopplare	Baud-rate	Databitar	Stoppbitar	Paritet
63AAA029	1 x Digimatic	RS-232 C	D-SUB 9	Ja	9600	8	1	Ingen

## Tekniska data

Dimensioner (BxDxH) 58 x 62 x 18 mm

## Specialtillbehör

Nr.	Beteckning
937179T	Fotomkopplare för SPC
63AAA027	Signalkabel RS-232C DSub9-DSub9, 2 m



63AAA029

# DMX-1 USB

## Serie 63

DMX-1 USB är ett interface för anslutning av ett mätdon med Digimatic-gränssnitt till en dator med USB-port. Utrustningen identifierar sig som en virtuell COM-PORT (VCP) till datorn.



63AAA040

Baksida

Nr.	Dataingång	Datautgång	Kabelanslutningar på överföringsenheten	Anslutning för fotomkopplare	Baud-rate	Databitar	Stoppbitar	Paritet
63AAA040	1 x Digimatic	USB virtuell COM-Port (VCP)	USB Typ Mini-B	Ja	9600	8	1	Ingen

## Tekniska data

Strömförsörjning 5V via USB

Operativsystem Microsoft® Windows® 2000, XP, Vista®, 7, 8, 8.1, 10 (32bit, 64bit), 11

Dimensioner (BxDxH) 33 x 57 x 20 mm

## Specialtillbehör

Nr.	Beteckning
937179T	Fotomkopplare för SPC

## Tekniska data

Dimensioner (BxDxH) 58 x 62 x 18 mm

## Specialtillbehör

Nr.	Beteckning
937179T	Fotomkopplare för SPC
63AAA108	RS-232C Signalkabel, D-Sub-25-D-Sub-9, 2m
63AAA028	Adapter D-Sub25-D-Sub9, 0,2m



Användningsexempel med fotomkopplare (specialtillbehör)

# DMX-2 S

## Serie 63

DMX-2 S är ett mikroprocessorstyrt D-SUB5 seriellt interface för anslutning av två mätdon med Digimatic-gränssnitt till en PC med RS-232 C ingång. DMX-2 S ger följande fördelar:

- Enkelt att ansluta två mätdon till PC:ns RS-232C seriella port.
- Kräver ingen extra strömförsörjning, den tas via RTS och DTR.



63AAA038

Nr.	Dataingång	Datautgång	Kabelanslutningar på överföringsenheten	Anslutning för fotomkopplare	Baud-rate	Databitar	Stoppbitar	Paritet
63AAA038	2 x Digimatic	RS-232 C	För seriell kabel D-SUB 25	Ja	9600	8	1	Ingen

# DMX-2 USB

## Serie 63

DMX-2 USB är ett interface för anslutning av två mätdon med Digimatic-gränssnitt till en dator med USB-port.

- Utrustningen identifierar sig som en virtuell COM-PORT (VCP) eller som ett tangentbord (HID) till datorn.
- Omställning mellan VCP och HID med knapp.



63AAA037



Baksida

Nr.	Dataingång	Datautgång	Kabelanslutningar på överföringsenheten	Anslutning för fotomkopplare	Baud-rate	Data-bitar	Stoppbitar	Paritet
63AAA037	2 x Digimatic	USB virtuell COM-Port (VCP) USB tangentbordssignal (HID) (utvändigt omställbart)	USB Typ Mini-B	Ja	9600	8	1	Ingen

# DMX-3 USB

## Serie 63

DMX-3 är ett 3-kanals seriellt USB VCP / D-SUB9 interface för anslutning av tre mätdon med Digimatic-gränssnitt till en PC med RS-232 C-ingång eller USB-port.

- Vid anslutning till USB-porten identifierar sig utrustningen som en virtuell COM-PORT (VCP) till datorn.
- Strömförsörjes via nätadapter (standardtillbehör som endast krävs vid anslutning av en seriell D-Sub 9-kabel).



63AAA039



Baksida

Nr.	Dataingång	Datautgång	Kabelanslutningar på överföringsenheten	Anslutning för fotomkopplare	Baud-rate	Data-bitar	Stoppbitar	Paritet
63AAA039	3 x Digimatic	USB virtuell COM-Port (VCP), RS-232C	Seriell kabel: D-SUB 9 eller USB: Typ B	Ja	1200 eller 9600 (ställbart med omkastare)	8	1	Ingen

### Tekniska data

Strömförsörjning	5V via USB
Operativsystem	Microsoft® Windows® 2000, XP, Vista®, 7, 8, 8.1, 10 (32bit, 64bit), 11
Decimalseparering (HID)	Punkt eller komma
Dimensioner (BxDxH)	61 x 76 x 35 mm

### Specialtillbehör

Nr.	Beteckning
937179T	Fotomkopplare för SPC

### Tekniska data

Strömförsörjning	5V via USB eller nätadapter (för seriell anslutning)
Operativsystem	Microsoft® Windows® 2000, XP, Vista®, 7, 8, 8.1, 10 (32bit, 64bit), 11
Dimensioner (BxDxH)	170 x 128 x 55 mm

### Specialtillbehör

Nr.	Beteckning
63AAA027	Signalkabel RS-232C DSub9-DSub9, 2 m
937179T	Fotomkopplare för SPC

# MUX-10F

## Serie 264

MUX-10F är ett 4-kanals seriellt D-SUB9 mikroprocessorstyrt interface för anslutning av fyra Digimatic mätdon till en PC med RS-232-port.

### Tekniska data

Strömförsörjning	Nätadapter 9V, 500mA
Dimensioner (BxDxH)	91,4 x 92,5 x 50,4 mm

### Specialtillbehör

Nr.	Beteckning
12AAA882D	RS-232 C signalkabel, D-Sub9-D-Sub9, 2m, för MUX-10F och Surfrest SJ
937179T	Fotomkopplare för SPC



264-002D



Baksida

Nr.	Dataingång	Datautgång	Kabelanslutningar på överföringsenheten	Anslutning för fotomkopplare	Baud-rate	Databitar	Stoppbitar	Paritet
264-002D	4 x Digimatic	RS-232 C seriell signal	För seriell kabel D-SUB 9	Ja	300, 600, 1200, 2400, 9600, 19200	8	1	Ingen

# DMX-8 / DMX-8/2

## Serie 63

DMX-8/2 är ett mikroprocessorstyrt 8-kanalers D-SUB9 seriellt interface för anslutning av upp till åtta Digimatic-mätdon till en PC med RS-232 C ingång.

DMX-8/2 försörjer Serie 575 ABS Linear Gauges med ström och ABS/Zero-knapp för styrning.

### Tekniska data

Strömförsörjning	220-240V 50Hz
Dimensioner (BxDxH)	158 x 204 x 66 mm

### Specialtillbehör

Nr.	Beteckning
63AAA027	Signalkabel RS-232C DSub9-DSub9, 2 m
937179T	Fotomkopplare för SPC



63AAA033



Bakstycke

Nr.	Dataingång	Datautgång	Kabelanslutningar på överföringsenheten	Anslutning för fotomkopplare	Baud-rate	Databitar	Stoppbitar	Paritet
63AAA033	8 x Digimatic	RS-232 C	D-SUB 9	Ja	9600	8	1	Ingen



# DMX-16 / DMX-16C

## Serie 63

- DMX-16/16C är ett mikroprocessorstyrt interface för anslutning av upp till 16 Digimatic-mätdon till en PC med RS-232 C ingång.
- DMX-16C har en inbyggd mikroprocessor för behandling av mätvärden. Därigenom kan alla mätvärden registreras samtidigt, och en snabbare databehandling erhålls.
- DMX-16 och DMX-16C försörjer Serie 575 ABS Linear Gauges med ström och ABS/Zero-knapp för styrning



63AAA026 eller 63AAA106



Bakstycke

Nr.	Typ	Dataingång	Datautgång	Anmärkningar	Kabelanslutningar på överföringsenheten	Anslutning för fotomkopplare	Baudrate	Databitar	Stoppbitar	Paritet
63AAA026	DMX-16	16 x Digimatic	RS-232 C	successiv datamottagning	D-SUB 9	Ja	9600	8	1	Ingen
63AAA106	DMX-16C	16 x Digimatic	RS-232 C	simultan datamottagning	D-SUB 9	Ja	9600	8	1	Ingen

# DMX-0-1 USB / DMX-3-2 USB

## Serie 63

DMX-3-2 USB är ett 3-kanals USB-interface för anslutning av tre mätdon med Digimatic-gränssnitt och två utrustningar med RS-232 C-utgång (t. ex. Mitutoyo QM-Data 200 eller LH-600) till en dator med USB-port.

- Fler än 70 olika mätinstrument med RS232 C-utgång (Mitutoyo såväl som andra fabrikat) kan anslutas till detta interface (en lista kan fås på begäran).
- Interfacet omvandlar de olika signalerna från de anslutna mätinstrumenten till samma format: Tangentbordsignal (HID).
- DMX-0-1 USB har en RS-232C ingång medan DMX-3-2 har två RS-232C ingångar samt 3 Digimatic ingångar för anslutning av Mitutoyos handmätton.
- Dessutom har DMX-3-2 en virtuell COM-Port (VCP) med MUX-10 eller MUX-50 format.



63AAA043



63AAA042



Baksida

Nr.	Dataingång	Datautgång	Kabelanslutningar på överföringsenheten	Anslutning för fotomkopplare	Baudrate	Databitar	Stoppbitar	Paritet
63AAA043	1 x RS-232C	USB tangentbords-signal (HID)	USB Typ B	Ja				
63AAA042	3 x Digimatic 2 x RS-232C	USB virtuell COM-Port (VCP), USB tangentbords-signal (HID)	USB Typ B	Ja	9600	8	1	Ingen

## Tekniska data

Strömförsörjning	220-240V 50Hz
Dimensioner (BxHxD) mm	225 x 204 x 75 mm

## Specialtillbehör

Nr.	Beteckning
63AAA027	Signalkabel RS-232C DSub9-DSub9, 2 m
937179T	Fotomkopplare för SPC

## Tekniska data

Strömförsörjning	5V via USB
Timerfunktion	Intervall 0-99 s eller 0-99 min
Mitutoyos mätton med RS232C-utgång	KA-räknare Digital vinkelmätare serie 950 EH-räknare DP1-VA Linear Height LH-600 E/EG och äldre QM-Data 200 Litematic VL-50 Laser Scan Micrometer LSM QM-Height Mikroskop MF-serie PJ A3000 Projektör PJ H30 Projektör ID-H mätur
Operativsystem	Microsoft® Windows® 2000, XP, Vista®, 7, 8, 8.1, 10 (32bit, 64bit), 11
Decimalseparering (HID)	Punkt eller komma

## Specialtillbehör

Nr.	Beteckning
63AAA105	Kopplingskabel DMX-3T/FS2
937179T	Fotomkopplare för SPC

# Digimatic Timerbox

## Serie 63

Timerboxen ansluts till fotomkopplingsgången på ett av Mitutoyos interface för att trigga mätdataöverföring med en viss tidsintervall.

- Programvaruoberoende för flexibel användning.
- Kan användas med alla Mitutoyos interface med 3,5 mm TRS fotomkopplingsgång (mono) såsom USB Input Tool Direct.
- Fungerar som en tidsstyrd fotomkopplare.

### Tekniska data

Strömförsörjning	Nätadapter 10 V, 120mA eller 5V via USB-port
Timerfunktion	1 s-99 h 59 min 59 s (100 h)
Timernoggrannhet	±8 s/24 h
Dimensioner (BxDxH)	55 x 58 x 31 mm
Vikt	84 g



Användningsexempel med DMX-interface



63AAA107

Användningsexempel med USB Input Tool Direct

Nr.	Levereras
63AAA107	USB-kabel (0,8 m), nätadapter, fotomkopplarkabel TTB1 (0,52 m)

# Digimatic Mättonsvaljare

## Serie 63/939

Mättonsvaljaren möjliggör anslutning av 3-5 Digimatic-mätton till en 1-kanals överföringsenhet (t ex DMX-1 USB).

### Specialtillbehör

Nr.	Beteckning
936937	Digimatic kabel, 10-polig flat, 1m
965014	Digimatic kabel, 10-polig flat, 2m
937179T	Fotomkopplare för SPC

937179T är endast för 63AAA030

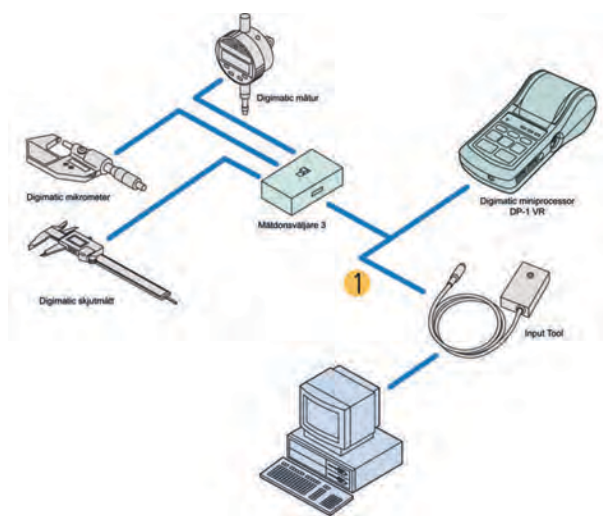


63AAA030



939039

Nr.	Datautgång	Dataingång	Anslutning för fotomkopplare	Levereras
63AAA030	1 x Digimatic (1 kanal)	5 x Digimatic	Ja	Med nätadapter
939039	1 x Digimatic (1 kanal)	3 x Digimatic	Nej	Med nätadapter (63AAA30)

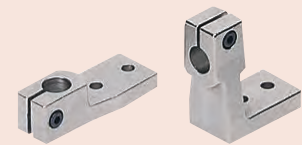


**Digimatic Mikrometrar och Mekaniska Mikrometrar**  
**Sida 35**

**Tillbehör till mikrometrar**  
**Sida 99**

**Mikrometerhuvuden**  
**Sida 107**

**Tillbehör till Mikrometerhuvuden**  
**Sida 128**



# Högnoggrann Digimatic mikrometer

ABSOLUTE®

Funktioner	Serie 293
På/Av	●
Auto avstängning efter 20 min. stillestånd	●
Varning vid låg batterispänning	●
Funktionslås	●
HOLD (frysning av värde)	●
PRESET	●
Valbar upplösning	●

## Tekniska data

Display	LCD, teckenhöjd 7,5 mm
Mättytor	Hårdmetallbelagda, finläppade, Ø 3,2 mm
Mätspindel	Med spindellåsning, Ø 6,35 mm, stigning 0,5 mm
Skala	Mättrumma och mätihylsa mattförokromade
Strömförsörjning	1 litiumbatteri CR-2032
Batterilivslängd	Ca. 2 år
Levereras	Inklusive etui, nyckel, drivrutin, 1 batteri, värmesydd, rengöringspapper, fabrikscertifikat

## Specialtillbehör

Nr.	Beteckning
05CZA662	Digimatic kabel med dataknapp, IP-klass, 1m, för mikrometer
05CZA663	Digimatic kabel med dataknapp, IP-klass, 2m, för mikrometer
06AFM380B	USB Input Tool Direct (Digimatic USB), Digi/Digi2, med dataknapp, IP, för mikrometer
02AZD880G	U-WAVE-T, summertyp, Trådlös sändare
02AZD730G	U-WAVE-T, IP67-typ, trådlös sändare
02AZD790B	U-WAVE-T anslutningskabel B, med dataknapp, IP, för mikrometer

## Förbrukningsartiklar

Nr.	Beteckning
055AA217D	Lithiumbatteri CR-2032, 1 st



0,1 µm digital upplösning



## Serie 293

ABSOLUTE Digimatic mikrometer MDH möjliggör mätning med 0,1 µm upplösning vilket gör den idealisk för kunder som behöver utföra mycket noggranna mätningar med ett handmätdon (såsom Gauge R&R analys).

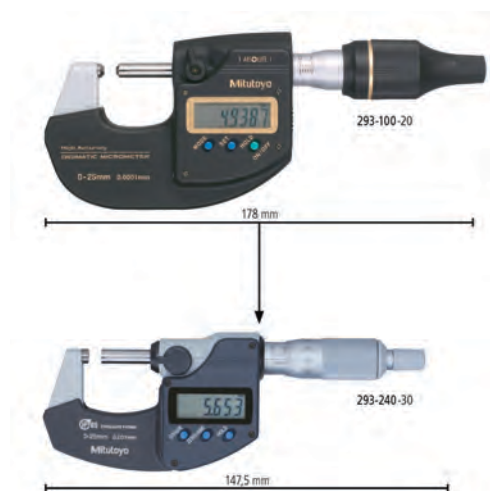
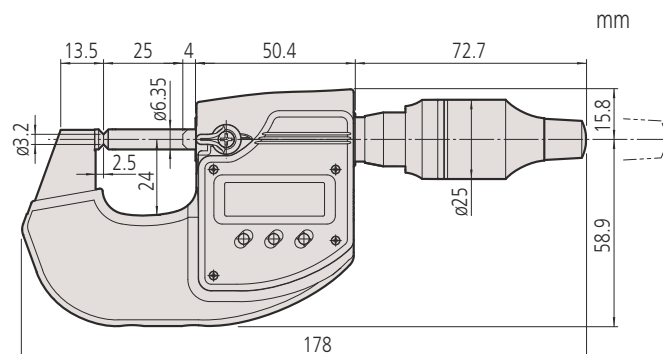
- Mikrometern MDH använder Mitutoyos nyutvecklade roterande avkännare med 0,1 µm upplösning och ABSOLUTE-system i kombination med en egenutvecklade metod för gängskärning. Detta reducerar den inbyggda felvisningen till 0,5 µm vilket ger en högre noggrannhet utan avkall på användbarhet.
- Extra kraftig bygel och precisionsmekanism med konstant mättryck (7-9 N) för högsta stabilitet och noggrannhet.



293-100-20

## Metrisk

Nr.	Område [mm]	Digital upplösning	Maximalt tillåtet fel J MPE	Planhet	Parallellitet	Mättryck [N]	Vikt [g]
293-100-20	0 - 25	0,1 µm / 0,5 µm	±0,5 µm	0,3 µm	0,6 µm	7-9	400



## Storleksjämförelse:

Högnoggrann mikrometer med extra stabil bygel och en konventionell mikrometer med standardbygel



Scanna QR-koden med din mobila enhet och titta på våra produktvideor på YouTube

# Digimatic Mikrometer QuantuMike IP65

## Serie 293

IP65-Mikrometer som erbjuder 4 gånger högre spindelrörelse jämfört med en standardmikrometer.

Den erbjuder följande fördelar:

- Snabbare mätning uppnås tack vare en specialutvecklad gänga som ger 2 mm spindelstigning.
- Möjlighet till tvåvägskommunikation för att t ex ställa in parametrar från en PC (Digimatic S 1 interface).
- Friktionsspärr både i trumma och snabbmatningsknopp samt små ytermått förenklar användandet i stativ eller med enhandsfattning.
- Utrustad med en varningsfunktion för kalibreringsintervall.
- GO/±NG bedömning genom att lagra övre och undre toleransgränser.
- Varning vid för hög hastighet för pålitliga mätningar.
- Mycket lång batteritid: 2 år (4 000 h).
- Mycket hög noggrannhet enligt EN ISO 3611  $J_{MPE} \pm 1 \mu\text{m}$  (0-25, 25-50 mm område).
- Högt skydd mot vatten och damm (skyddsklass IP65) möjliggör användning i produktionsmiljö med sprutande kylvätskor.
- Funktionslås skyddar inställningarna.
- Större display ger förbättrad läsbarhet.

QuantuMike

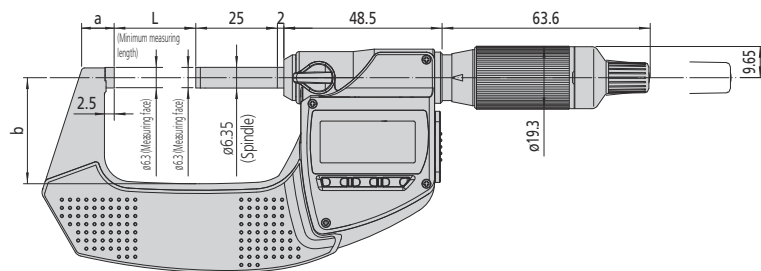
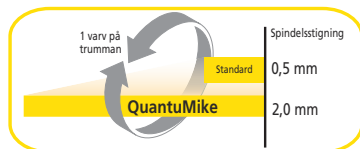


End. för 0-25, 25-50 mm



## Metrisk Med datautgång

Nr.	Område [mm]	Digital upplösning	Maximalt tillåtet fel J MPE	Planhet	Parallellitet	Mättryck [N]	L [mm]	a [mm]	b [mm]	Vikt [g]
293-140-40	0 - 25	0,001 mm	$\pm 1 \mu\text{m}$	0,3 $\mu\text{m}$	1 $\mu\text{m}$	7-12	0	9	25	265
293-141-40	25 - 50	0,001 mm	$\pm 1 \mu\text{m}$	0,3 $\mu\text{m}$	1 $\mu\text{m}$	7-12	25	9,8	32,5	325
293-142-40	50 - 75	0,001 mm	$\pm 2 \mu\text{m}$	0,3 $\mu\text{m}$	2 $\mu\text{m}$	7-12	50	12,6	47	465
293-143-40	75 - 100	0,001 mm	$\pm 2 \mu\text{m}$	0,3 $\mu\text{m}$	2 $\mu\text{m}$	7-12	75	14	60	620



Funktioner	Serie 293
På/Av	●
ORIGIN (upp till 100 mm)	●
ZERO / ABS omställning	●
Auto avstängning efter 20 min. stillestånd	●
Varning vid låg batterispänning	●
Funktionslås	●
HOLD (frysning av värde)	●
PRESET	●
GO/±NG bedömning	●
Beräkningsfunktion (med formel)	●
Programmerbara knappar	●
Påminnelse om kalibrering	●

## Tekniska data

Display	LCD, teckenhöjd 7,5 mm
Mättytor	Hårdmetallbelagda, finläppade
Mätspindel	Med spindellåsning, $\varnothing$ 6,35 mm, 2 mm spindelstigning
Strömförsörjning	1 batteri CR2032
Batterilivslängd	Ca 2 år
Levereras	Inklusive etui, nyckel, 1 batteri, inställningsmått (från 25 mm mätområde) fabrikscertifikat (0-50 mm område)

## Specialtillbehör

Nr.	Beteckning
06AGL111	Digimatic kabel med dataknapp, IP-klass, 1m, Digimatic/ Digimatic 2/ Digimatic S1 Interface
06AGL121	Digimatic kabel med dataknapp, IP-klass, 2m, Digimatic/ Digimatic 2/ Digimatic S1 Interface
06AGQ001A	USB Input Tool Direct (Digimatic USB), 2m, Digimatic/ Digimatic 2/ Digimatic S1 Interface, IP-klass
02AZF960	Anslutningsenhet för IP-klassad Mikrometer, U-WAVE fit, U-WAVE fit Bluetooth för Digimatic S1 Interface
264-622	U-WAVE fit, IP67 Typ, Trådlös sändare för mikrometer/måtur
264-623	U-WAVE fit, summertyp, Trådlös sändare för mikrometer/måtur
264-626	U-WAVE Bluetooth, IP67, trådlös sändare för mikrometer
264-627	U-WAVE Bluetooth, summer, trådlös sändare för mikrometer
04GAA899	Färgkodad kåpa, för friktionstrumma svart
04GAA900	Färgkodad kåpa, för friktionstrumma röd
04GAA901	Färgkodad kåpa, för friktionstrumma gul
04GAA902	Färgkodad kåpa, för friktionstrumma grön
04GAA903	Färgkodad kåpa, för friktionstrumma blå
04AAB208	Färgkodad kåpa, För friktionstrumma grå
156-105-10	Mikrometerhållare, vinklad 45°, för mikrometer 0-50mm/0-2"
156-101-10	Mikrometerstativ, ställbar vinkel, för mikrometer 0-100mm/0-4"

## Förbrukningsartiklar

Nr.	Beteckning
055AA217D	Lithiumbatteri CR-2032, 1 st



# Digimatic Mikrometer IP65 Metrisk

## Serie 293 - Individuella områden med datautgång

Dessa IP65-klassade mikrometrar erbjuder mycket hög noggrannhet, datautgång, robust konstruktion och erbjuder följande fördelar:

- Oljebeständiga material används för alla plastdetaljer.
- Mycket lång batteritid: 2,4 år
- Högt skydd mot vatten och damm (skyddsklass IP65) möjliggör användning i produktionsmiljö med sprutande kylvätskor.



End. för 0-25, 25-50 mm



Funktioner	Serie 293 - Individuella områden med datautgång
ORIGIN (upp till 100 mm)	●
ZERO / ABS omställning	●
Auto avstängning efter 20 min. stillestånd	●
Varning vid låg batterispänning	●
Funktionslås	●
HOLD (frysning av värde)	●
2 x PRESET (över 100 mm)	●

### Tekniska data

Display	LCD, teckenhöjd 7,5 mm
Mättytor	Hårdmetallbelagda, finläppade
Mätspindel	Med spindellåsning, $\varnothing$ 6,35 mm, stigning 0,5 mm
Skala	Mättrumma och mätthylsa mattförokromade
Strömförsörjning	1 batteri SR44
Batterilivslängd	Ca. 2,4 år, 1,2 år (område >100 mm)
Levereras	Inklusive etui, nyckel, 1 batteri, inställningsmått (från 25 mm område) fabrikscertifikat (0-50 mm område)

### Specialtillbehör

Nr.	Beteckning
05CZA662	Digimatic kabel med dataknapp, IP-klass, 1m, för mikrometer
05CZA663	Digimatic kabel med dataknapp, IP-klass, 2m, för mikrometer
06AFM380B	USB Input Tool Direct (Digimatic USB), Digi/Digi2, med dataknapp, IP, för mikrometer
264-622	U-WAVE fit, IP67 Typ, Trådlös sändare för mikrometer/mätur
264-623	U-WAVE fit, summertyp, Trådlös sändare för mikrometer/mätur
264-627	U-WAVE Bluetooth, summer, trådlös sändare för mikrometer
264-626	U-WAVE Bluetooth, IP67, trådlös sändare för mikrometer
02AZF310	Anslutningsenhet, U-WAVE fit, vattentät typ

### Förbrukningsartiklar

Nr.	Beteckning
938882	Batteri SR44 1,5V



293-234-30 med friktionstrumma



293-230-30 med friktionsknopp



293-252-30



293-237-30

### Metrisk

Med friktionspärr

Nr.	Område [mm]	Digital upplösning	Maximalt tillåtet fel J MPE	Planhet	Parallellitet	Mättryck [N]
293-230-30	0 - 25	0,001 mm	$\pm 1 \mu\text{m}$	0,3 $\mu\text{m}$	1 $\mu\text{m}$	5-10
293-231-30	25 - 50	0,001 mm	$\pm 1 \mu\text{m}$	0,3 $\mu\text{m}$	1 $\mu\text{m}$	5-10
293-232-30	50 - 75	0,001 mm	$\pm 2 \mu\text{m}$	0,3 $\mu\text{m}$	2 $\mu\text{m}$	5-10
293-233-30	75 - 100	0,001 mm	$\pm 2 \mu\text{m}$	0,3 $\mu\text{m}$	2 $\mu\text{m}$	5-10
293-250-30	100 - 125	0,001 mm	$\pm 2 \mu\text{m}$	0,3 $\mu\text{m}$	5 $\mu\text{m}$	5-10
293-251-30	125 - 150	0,001 mm	$\pm 2 \mu\text{m}$	0,3 $\mu\text{m}$	5 $\mu\text{m}$	5-10
293-252-30	150 - 175	0,001 mm	$\pm 3 \mu\text{m}$	0,3 $\mu\text{m}$	5 $\mu\text{m}$	5-10
293-253-30	175 - 200	0,001 mm	$\pm 3 \mu\text{m}$	0,3 $\mu\text{m}$	5 $\mu\text{m}$	5-10
293-254-30	200 - 225	0,001 mm	$\pm 3 \mu\text{m}$	0,3 $\mu\text{m}$	5 $\mu\text{m}$	5-10
293-255-30	225 - 250	0,001 mm	$\pm 4 \mu\text{m}$	0,3 $\mu\text{m}$	5 $\mu\text{m}$	5-10
293-256-30	250 - 275	0,001 mm	$\pm 4 \mu\text{m}$	0,3 $\mu\text{m}$	5 $\mu\text{m}$	5-10
293-257-30	275 - 300	0,001 mm	$\pm 4 \mu\text{m}$	0,3 $\mu\text{m}$	5 $\mu\text{m}$	5-10

Nr.	L [mm]	a [mm]	b [mm]	c [mm]	Vikt [g]
293-230-30	0	6,5	25	2,5	270
293-231-30	25	7,3	32,5	2,5	330
293-232-30	50	10,1	47	2,5	470
293-233-30	75	11,5	60	2,5	625
293-250-30	100	16,7	76	5,3	600
293-251-30	125	18,8	90	5,7	740
293-252-30	150	19,1	103	6,1	800
293-253-30	175	18,2	115	6,3	970
293-254-30	200	16,8	126	6,7	1100
293-255-30	225	18	139	5,5	1270
293-256-30	250	18	152	6,5	1340
293-257-30	275	18	166	6,5	1540

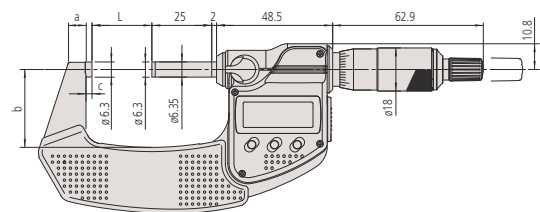
# Digimatic Mikrometer IP65 Metrisk

Metrisk

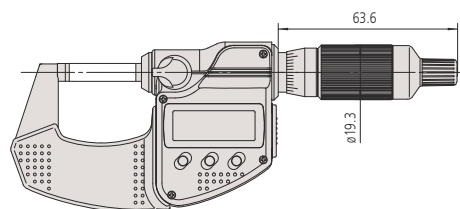
Med friktionstrumma

Nr.	Område [mm]	Digital upplösning	Maximalt tillåtet fel J MPE	Planhet	Parallellitet	Mättryck [N]
293-234-30	0 - 25	0,001 mm	$\pm 1 \mu\text{m}$	0,3 $\mu\text{m}$	1 $\mu\text{m}$	5-10
293-235-30	25 - 50	0,001 mm	$\pm 1 \mu\text{m}$	0,3 $\mu\text{m}$	1 $\mu\text{m}$	5-10
293-236-30	50 - 75	0,001 mm	$\pm 2 \mu\text{m}$	0,3 $\mu\text{m}$	2 $\mu\text{m}$	5-10
293-237-30	75 - 100	0,001 mm	$\pm 2 \mu\text{m}$	0,3 $\mu\text{m}$	2 $\mu\text{m}$	5-10

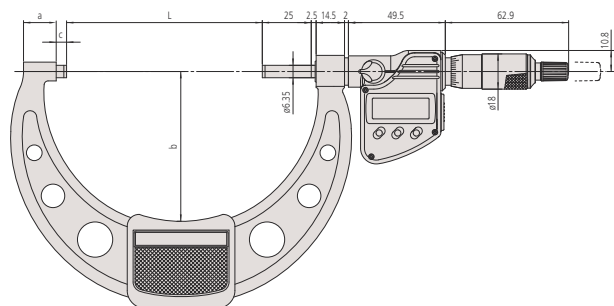
Nr.	L [mm]	a [mm]	b [mm]	c [mm]	Vikt [g]
293-234-30	0	6,5	25	2,5	270
293-235-30	25	7,3	32,5	2,5	330
293-236-30	50	10,1	47	2,5	470
293-237-30	75	11,5	60	2,5	625



Friktionsspärr



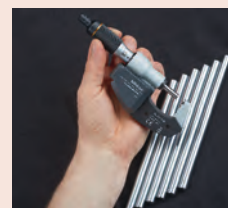
Friktionstrumma



Friktionsspärr från 100 mm område



Högt skydd mot vatten och damm (skyddsklass IP65)



Med trådlöst system U-WAVE fit



Scanna QR-koden med din mobila enhet och titta på våra produktvideor på YouTube

# Digimatic Mikrometer IP65 Metrisk

## Serie 293 - Individuella områden, utan datautgång

Dessa IP65-klassade mikrometrar erbjuder mycket hög noggrannhet, robust konstruktion och erbjuder följande fördelar:

- Oljebeständiga material används för alla plastdetaljer.
- Mycket lång batteritid: 2,4 år
- Högt skydd mot vatten och damm möjliggör användning i produktionsmiljö med sprutande kylvätskor.



# IP65

End. för 0-25,  
25-50 mm

Funktioner	Serie 293 - Individuella områden, utan datautgång
ORIGIN (upp till 100 mm)	●
ZERO / ABS omställning	●
Auto avstängning efter 20 min. stillestånd	●
Varning vid låg batterispänning	●
Funktionslås	●
HOLD (frysning av värde)	●

### Tekniska data

Display	LCD, teckenhöjd 7,5 mm
Mättytor	Hårdmetallbelagda, finläppade
Mätspindel	Med spindellåsning, $\varnothing$ 6,35 mm, stigning 0,5 mm
Skala	Mättrumma och mätthylsa mattförokromade
Strömförsörjning	1 batteri SR44
Batterilivslängd	Ca. 2,4 år
Levereras	Inklusive etui, nyckel, 1 batteri, inställningsmätt (från 25 mm område) fabrikscertifikat (0-50 mm område)

### Förbrukningsartiklar

Nr.	Beteckning
938882	Batteri SR44 1,5V



Scanna QR-koden med din mobila enhet och titta på våra produktvideor på YouTube



293-240-30 med friktionsspärr



293-244-30 med friktionstrumma

### Metrisk

#### Med friktionsspärr

Nr.	Område [mm]	Digital upplösning	Maximalt tillåtet fel J MPE	Planhet	Parallellitet	Mättryck [N]	L [mm]	a [mm]	b [mm]	c [mm]	Vikt [g]
293-240-30	0 - 25	0,001 mm	$\pm 1 \mu\text{m}$	0,3 $\mu\text{m}$	1 $\mu\text{m}$	5-10	0	6,5	25	2,5	270
293-241-30	25 - 50	0,001 mm	$\pm 1 \mu\text{m}$	0,3 $\mu\text{m}$	1 $\mu\text{m}$	5-10	25	7,3	32,5	2,5	330
293-242-30	50 - 75	0,001 mm	$\pm 2 \mu\text{m}$	0,3 $\mu\text{m}$	2 $\mu\text{m}$	5-10	50	10,1	47	2,5	470
293-243-30	75 - 100	0,001 mm	$\pm 2 \mu\text{m}$	0,3 $\mu\text{m}$	2 $\mu\text{m}$	5-10	75	11,5	60	2,5	625

### Metrisk

#### Med friktionstrumma

Nr.	Område [mm]	Digital upplösning	Maximalt tillåtet fel J MPE	Planhet	Parallellitet	Mättryck [N]	L [mm]	a [mm]	b [mm]	c [mm]	Vikt [g]
293-244-30	0 - 25	0,001 mm	$\pm 1 \mu\text{m}$	0,3 $\mu\text{m}$	1 $\mu\text{m}$	5-10	0	6,5	25	2,5	270
293-245-30	25 - 50	0,001 mm	$\pm 1 \mu\text{m}$	0,3 $\mu\text{m}$	1 $\mu\text{m}$	5-10	25	7,3	32,5	2,5	330
293-246-30	50 - 75	0,001 mm	$\pm 2 \mu\text{m}$	0,3 $\mu\text{m}$	2 $\mu\text{m}$	5-10	50	10,1	47	2,5	470
293-247-30	75 - 100	0,001 mm	$\pm 2 \mu\text{m}$	0,3 $\mu\text{m}$	2 $\mu\text{m}$	5-10	75	11,5	60	2,5	625



Högt skydd mot vatten och damm (skyddsklass IP65)

# Digimatic Mikrometer IP65 Metrisk

## Serie 293 - Mikrometersatser

Dessa IP65-klassade mikrometrar erbjuder mycket hög noggrannhet, robust konstruktion, datautgång och erbjuder följande fördelar:

- Oljebeständiga material används för alla plastdetaljer.
- Mycket lång batteritid: 2,4 år
- Högt skydd mot vatten och damm möjliggör användning i produktionsmiljö med sprutande kylvätskor.



End. för 0-25mm,  
25-50mm



293-963-30

### Metrisk

Sats / med friktionspärr

Nr.	Område [mm]	Digital upplösning	Mättryck [N]	Modeller som ingår	Vikt [g]
293-966-30	0 - 50	0,001 mm	5-10	293-230-30 / 293-231-30 + inställningsmått 25 mm (keramisk passbit grad 1)	1030
293-962-30	0 - 75	0,001 mm	5-10	293-230-30 / 293-231-30 / 293-232-30 + inställningsmått 25 mm och 50 mm	1640
293-963-30	0 - 100	0,001 mm	5-10	293-230-30 / 293-231-30 / 293-232-30 / 293-233-30 + inställningsmått 25 mm, 50 mm och 75 mm	2725

Funktioner	Serie 293 - Mikrometersatser
ORIGIN (upp till 100 mm)	●
ZERO / ABS omställning	●
Auto avstängning efter 20 min. stillestånd	●
Varning vid låg batterispänning	●
Funktionslås	●
HOLD (frysning av värde)	●

### Tekniska data

Display	LCD, teckenhöjd 7,5 mm
Mätytör	Hårdmetallbelagda, finläppade
Mätspindel	Med spindellåsning, $\varnothing$ 6,35 mm, stigning 0,5 mm
Skala	Mättrumma och mätthylsa mattförokromade
Strömförsörjning	1 batteri SR44
Batterilivslängd	Ca. 2,4 år
Levereras	Inklusive etui, nyckel, 1 batteri, inställningsmått (från 25 mm område) fabrikscertifikat (0-50 mm område)

### Specialtillbehör

Nr.	Beteckning
05CZA662	Digimatic kabel med dataknapp, IP-klass, 1m, för mikrometer
05CZA663	Digimatic kabel med dataknapp, IP-klass, 2m, för mikrometer
06AFM380B	USB Input Tool Direct (Digimatic USB), Digi/Digi2, med dataknapp, IP, för mikrometer
264-623	U-WAVE fit, summertyp, Trådlös sändare för mikrometer/mätur
264-622	U-WAVE fit, IP67 Typ, Trådlös sändare för mikrometer/mätur
264-626	U-WAVE Bluetooth, IP67, trådlös sändare för mikrometer
264-627	U-WAVE Bluetooth, summer, trådlös sändare för mikrometer
02AZF310	Anslutningsenhet, U-WAVE fit, vattentät typ

### Förbrukningsartiklar

Nr.	Beteckning
938882	Batteri SR44 1,5V



Med trådlöst system U-WAVE fit



# Digimatic Mikrometrar med stora mätområden

## Serie 293

Denna Digimatic Mikrometer med datautgång erbjuder följande fördelar:

- Mikrometers display är vridbar 330° för enkel avläsning i alla positioner.
- Hårdmetallbelagda mätytor.

Funktioner	Serie 293
ZERO / ABS omställning	●
Auto avstängning efter 20 min. stillestånd	●
Varning vid låg batterispänning	●
Funktionslås	●
HOLD (frysning av värde)	●
2 x PRESET	●

### Tekniska data

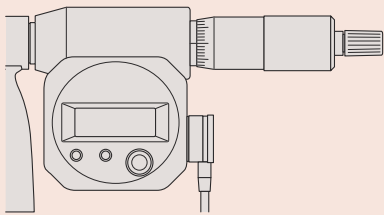
Display	LCD, teckenhöjd 7,5 mm
Mätytor	Hårdmetallbelagda, finläppade
Mätspindel	Med spindelläsning, $\varnothing$ 8 mm, spindelstigning 0,5 mm
Skala	Mättrumma och mätlysa mattförokromade
Strömförsörjning	2 batterier SR44
Batterilivslängd	Ca. 1,8 år
Levereras	Inklusive etui, nyckel, inställningsmått, 2 batterier

### Specialtillbehör

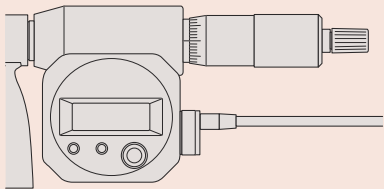
Nr.	Beteckning
04AZB512	Digimatic kabel med dataknapp, 1m, flat, vinklad vänster
04AZB513	Digimatic kabel, rak, med dataknapp, 2m, flat, vinklad vänster
959149	Digimatic kabel, rak, med dataknapp, 1m
959150	Digimatic kabel, rak, med dataknapp, 2m
06AFM380C	USB Input Tool Direct (Digimatic USB), Digi/Digi2, rak, med dataknapp
02AZD730G	U-WAVE-T, IP67-typ, trådlös sändare
02AZD880G	U-WAVE-T, summertyp, Trådlös sändare
02AZD790C	U-WAVE-T anslutningskabel C, rak, med dataknapp

### Förbrukningsartiklar

Nr.	Beteckning
938882	Batteri SR44 1,5V



Kabeln vinklad nedåt  
04AZB512, 04AZB513



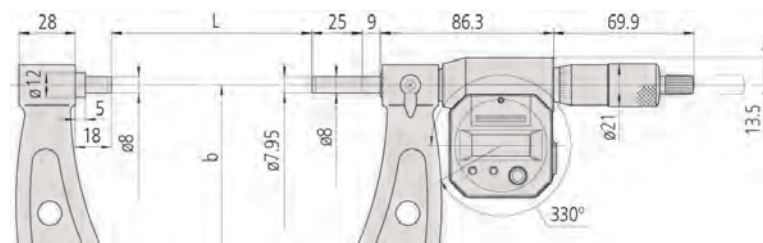
Kabeln i trummans riktning  
959149, 959150



293-582

### Metrisk

Nr.	Område [mm]	Digital upplösning	Maximalt tillåtet fel J MPE	Planhet	Parallellitet	Mättryck [N]	L [mm]	b [mm]	Vikt [g]
293-582	300 - 325	0,001 mm	$\pm 6 \mu\text{m}$	0,6 $\mu\text{m}$	5 $\mu\text{m}$	10-14	353	187	2000
293-583	325 - 350	0,001 mm	$\pm 6 \mu\text{m}$	0,6 $\mu\text{m}$	5 $\mu\text{m}$	10-14	378	199	2150
293-584	350 - 375	0,001 mm	$\pm 6 \mu\text{m}$	0,6 $\mu\text{m}$	5 $\mu\text{m}$	10-14	403	212	2300
293-585	375 - 400	0,001 mm	$\pm 7 \mu\text{m}$	0,6 $\mu\text{m}$	6 $\mu\text{m}$	10-14	428	224	2450
293-586	400 - 425	0,001 mm	$\pm 7 \mu\text{m}$	0,6 $\mu\text{m}$	6 $\mu\text{m}$	10-14	453	236	2600
293-587	425 - 450	0,001 mm	$\pm 7 \mu\text{m}$	0,6 $\mu\text{m}$	6 $\mu\text{m}$	10-14	478	248	2750
293-588	450 - 475	0,001 mm	$\pm 8 \mu\text{m}$	0,6 $\mu\text{m}$	6 $\mu\text{m}$	10-14	503	261	2900
293-589	475 - 500	0,001 mm	$\pm 8 \mu\text{m}$	0,6 $\mu\text{m}$	7 $\mu\text{m}$	10-14	528	273	3100



Vridbar display 330°



# Digimatic Mikrometer

## Serie 293

Standard Digimatic mikrometer i basutförande som erbjuder följande fördelar:

- Prisvärd modell med grundläggande funktioner.
- Mycket lång batteritid: 2,4 år, utan datautgång.
- Konstant mättryck.

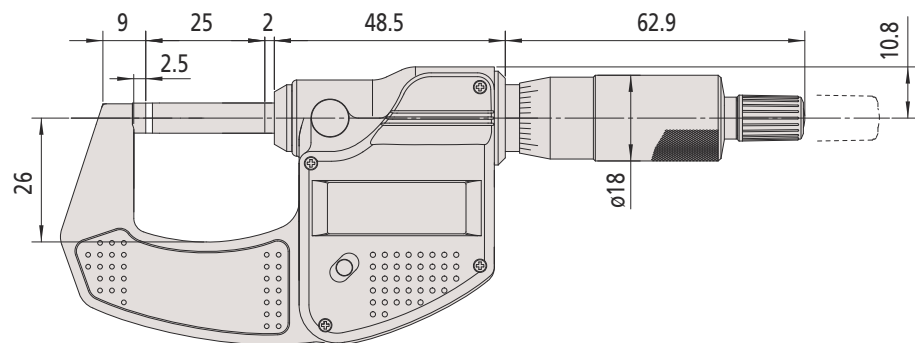


293-821-30

### Metrisk

Med friktionspärr

Nr.	Område [mm]	Digital upplösning	Maximalt tillåtet fel J MPE	Planhet	Parallellitet	Mättryck [N]	Vikt [g]
293-821-30	0 - 25	0,001 mm	$\pm 2 \mu\text{m}$	0,3 $\mu\text{m}$	1 $\mu\text{m}$	5-10	275



Funktioner	Serie 293
ORIGIN	●
Auto avstängning efter 20 min. stillestånd	●
Varning vid låg batterispänning	●

### Tekniska data

Display	LCD, teckenhöjd 7,5 mm
Mättytor	Hårdmetallbelagda, finläppade
Mätspindel	$\varnothing 6,35$ mm, stigning 0,5 mm
Skala	Mättrumma och mätthylsa mattförokromade
Strömförsörjning	1 batteri SR44
Batterilivslängd	Ca. 2,4 år
Levereras	Inklusive etui, nyckel, 1 batteri, fabrikscertifikat

### Förbrukningsartiklar

Nr.	Beteckning
938882	Batteri SR44 1,5V

# Bygelmikrometer med ickeroterande spindel

## Serie 406

Mikrometer med ickeroterande spindel som erbjuder följande fördelar:

- Glidande spindel, ickeroterande
- Friktionsspärr
- Datautgång

Funktioner	Serie 406
ORIGIN	●
ZERO / ABS omställning	●
Auto avstängning efter 20 min. stillestånd	●
Varning vid låg batterispänning	●
Funktionslås	●
HOLD (frysning av värde)	●

### Tekniska data

Display	LCD, teckenhöjd 7,5 mm
Mättytor	Hårdmetallbelagda, finläppade
Mätspindel	Med spindelläsning, $\varnothing$ 6,35 mm, stigning 0,5 mm
Skala	Mättrumma och mätthylsa mattförokromade
Strömförsörjning	1 batteri SR44
Batterilivslängd	Ca. 2,4 år
Levereras	Inklusive etui, nyckel, 1 batteri, inställningsmått (från 25 mm område)

### Specialtillbehör

Nr.	Beteckning
05CZA662	Digimatic kabel med dataknapp, IP-klass, 1m, för mikrometer
05CZA663	Digimatic kabel med dataknapp, IP-klass, 2m, för mikrometer
06AFM380B	USB Input Tool Direct (Digimatic USB), Digi/Digi2, med dataknapp, IP, för mikrometer
264-622	U-WAVE fit, IP67 Typ, Trådlös sändare för mikrometer/mätur
264-623	U-WAVE fit, summertyp, Trådlös sändare för mikrometer/mätur
264-627	U-WAVE Bluetooth, summer, trådlös sändare för mikrometer
264-626	U-WAVE Bluetooth, IP67, trådlös sändare för mikrometer
02AZF310	Anslutningsenhet, U-WAVE fit, vattentät typ

### Förbrukningsartiklar

Nr.	Beteckning
938882	Batteri SR44 1,5V



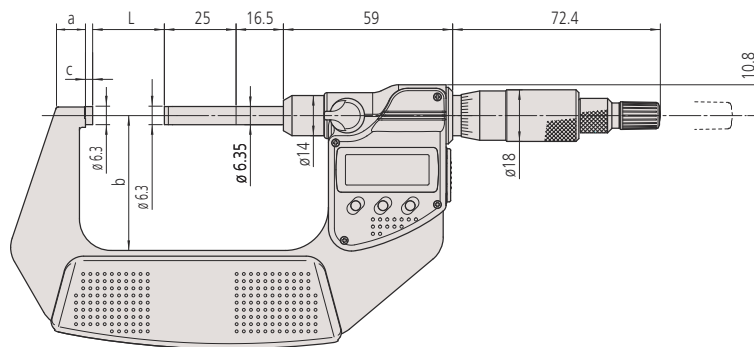
Med trådlöst system U-WAVE fit



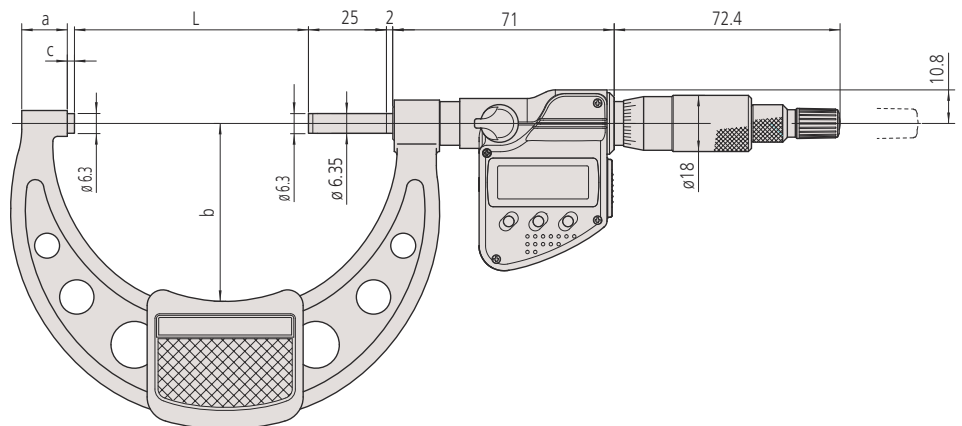
406-250-30

### Metrisk

Nr.	Område [mm]	Digital upplösning	Maximalt tillåtet fel J MPE	Planhet	Parallellitet	Mättryck [N]	L [mm]	a [mm]	b [mm]	c [mm]	Vikt [g]
406-250-30	0 - 25	0,001 mm	$\pm 3 \mu\text{m}$	0,3 $\mu\text{m}$	3 $\mu\text{m}$	3-8	0	7	32	2,8	330
406-251-30	25 - 50	0,001 mm	$\pm 3 \mu\text{m}$	0,3 $\mu\text{m}$	3 $\mu\text{m}$	3-8	25	9,8	47	2,8	470
406-252-30	50 - 75	0,001 mm	$\pm 3 \mu\text{m}$	0,3 $\mu\text{m}$	3 $\mu\text{m}$	3-8	50	11,2	60	2,8	625
406-253-30	75 - 100	0,001 mm	$\pm 4 \mu\text{m}$	0,3 $\mu\text{m}$	3 $\mu\text{m}$	3-8	75	14,6	57	2,3	460



0 - 75 mm



75 - 100 mm

# ABSOLUTE Digimatic Quick Mikrometer

## Serie 293

ABSOLUTE Digimatic Mikrometer QuickMike är en snabbmikrometer med icke-roterande spindel

- 10 mm stigning ger 20x snabbare förflyttningshastighet än för konventionella mikrometrar.
- Högt skydd mot vatten och damm (IP-65) medger användning i produktionsmiljö med sprutande kylvätskor.
- ABSOLUTE System ger obegränsad förflyttningshastighet.
- Större mätområde - 30 mm jämfört med 25 mm för standardmikrometrar.



293-666-20



293-667-20



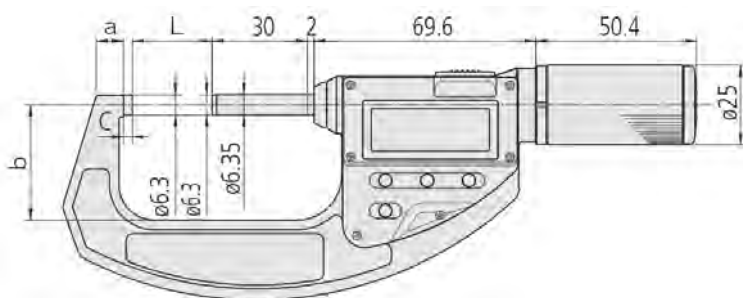
293-668-20



293-669-20

## Metrisk

Nr.	Område [mm]	Digital upplösning	Maximalt tillåtet fel J MPE	Planhet	Parallellitet	Mättryck [N]	L [mm]	a [mm]	b [mm]	c [mm]	Vikt [g]
293-666-20	0 - 30	0,001 mm	±2 µm	0,3 µm	2 µm	5-12	0	7	25	2	275
293-667-20	25 - 55	0,001 mm	±2 µm	0,3 µm	2 µm	5-12	25	8,5	36	2,8	340
293-668-20	50 - 80	0,001 mm	±3 µm	0,3 µm	2 µm	5-12	50	10,3	47	2,8	480
293-669-20	75 - 105	0,001 mm	±3 µm	0,3 µm	3 µm	5-12	75	10,7	60	2,8	585



Serie 293	
<b>Funktioner</b>	
På/Av	●
ORIGIN	●
ZERO / ABS omställning	●
Varning vid låg batterispänning	●
Funktionsläs	●
HOLD (frysning av värde)	●

## Tekniska data

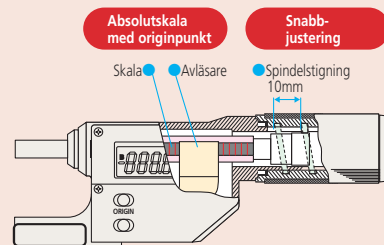
Display	LCD, teckenhöjd 10 mm
Måtytor	Hårdmetallbelagda, finläppade
Mätspindel	Icke-roterande, stigning 10 mm/varv
Strömförsörjning	1 batteri SR44
Batterilivslängd	Ca. 5 år
Levereras	inklusive etui, inställningsmätt (från 25 mm område), 1 batteri

## Specialtillbehör

Nr.	Beteckning
05CZA662	Digimatic kabel med dataknapp, IP-klass, 1m, för mikrometer
05CZA663	Digimatic kabel med dataknapp, IP-klass, 2m, för mikrometer
06AFM380B	USB Input Tool Direct (Digimatic USB), Digi/Digi2, med dataknapp, IP, för mikrometer
02AZD880G	U-WAVE-T, summertyp, Trådlös sändare
02AZD730G	U-WAVE-T, IP67-typ, trådlös sändare
02AZD790B	U-WAVE-T anslutningskabel B, med dataknapp, IP, för mikrometer

## Förbrukningsartiklar

Nr.	Beteckning
938882	Batteri SR44 1,5V



293-666-20 mikrometerhållare  
156-101-10 (specialtillbehör)

# ABSOLUTE Digimatic Quick Mikrometer

ABSOLUTE®

## Serie 227

ABSOLUTE Digimatic Mikrometer Quickmike med ställbart mättryck för mätning på många olika typer av material.

- Utvecklad för detaljer som kräver konstant, lågt mättryck, såsom tråd, papper och plast- eller gummidelar.
- Justerbart mättryck för olika arbetsstycken.
- Ickeroterande spindel och friktionstrumma.
- Hög spindelstigning 10 mm/varv.

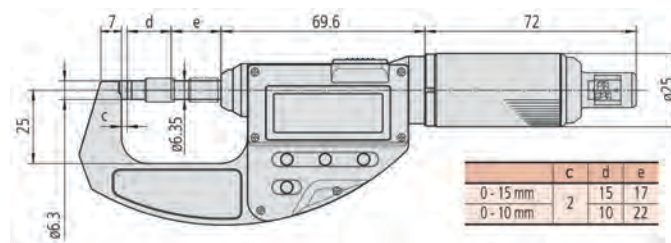


227-201-20

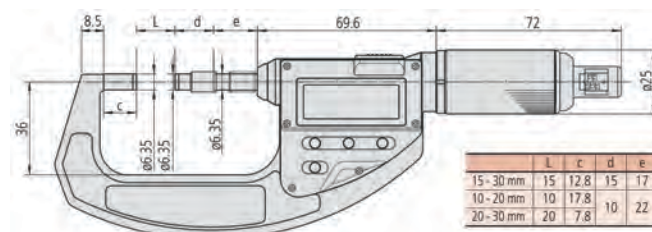
## Metrisk

Nr.	Område [mm]	Digital upplösning	Maximalt tillåtet fel J MPE	Planhet	Parallellitet	Mättryck nivåer [N]	Mättryck noggrannhet (1) [N]	Vikt [g]
227-201-20	0 - 15	0,001 mm	±2 µm	0,3 µm	2 µm	0,5; 1; 1,5; 2; 2,5	±0,1 + (inställt mättryck /10)	300
227-203-20	15 - 30	0,001 mm	±2 µm	0,3 µm	2 µm	0,5; 1; 1,5; 2; 2,5	±0,1 + (inställt mättryck /10)	380
227-205-20	0 - 10	0,001 mm	±2 µm	0,3 µm	2 µm	2; 4; 6; 8; 10	±0,4 + (inställt mättryck /10)	345
227-206-20	10 - 20	0,001 mm	±2 µm	0,3 µm	2 µm	2; 4; 6; 8; 10	±0,4 + (inställt mättryck /10)	425
227-207-20	20 - 30	0,001 mm	±2 µm	0,3 µm	2 µm	2; 4; 6; 8; 10	±0,4 + (inställt mättryck /10)	415

(1) Angiven noggrannhet gäller endast vid horisontell mätning (±3 grader).



227-201-20, 227-205-20



227-203-20, 227-206-20, 227-207-20

Serie 227	
<b>Funktioner</b>	
På/Av	●
ZERO / ABS omställning	●
Varning vid låg batterispänning	●
Funktionslås	●
HOLD (frysning av värde)	●
PRESET	●

## Tekniska data

Display	LCD, teckenhöjd 10 mm
Mätytor	Hårdmetallbelagda, finläppade
Mätspindel	ø6,35 mm, ickeoterande, stigning 10 mm
Strömförsörjning	1 batteri SR44
Batterilivslängd	Ca. 5 år
Levereras	Inklusive etui, inställningsmått (10-30 mm mätområde), skruvmejsel, 1 batteri

## Specialtillbehör

Nr.	Beteckning
05CZA662	Digimatic kabel med dataknapp, IP-klass, 1m, för mikrometer
05CZA663	Digimatic kabel med dataknapp, IP-klass, 2m, för mikrometer
06AFM380B	USB Input Tool Direct (Digimatic USB), Digi/Digi2, med dataknapp, IP, för mikrometer
02AZD880G	U-WAVE-T, summertyp, Trådlös sändare
02AZD730G	U-WAVE-T, IP67-typ, trådlös sändare
02AZD790B	U-WAVE-T anslutningskabel B, med dataknapp, IP, för mikrometer

## Förbrukningsartiklar

Nr.	Beteckning
938882	Batteri SR44 1,5V





# Mikrometer med friktionstrumma

## Serie 102

Denna mikrometer med friktionsspärr har en mekanism som säkerställer jämna och pålitliga mätningar.

- Friktionsspärr i både trumma och snabbmatningsknopp, för enkel enhandsfattning.
- Tydligt hörbar friktionsspärr för säkerställande att mätningen sker med konstant mättryck.
- Värmeisolerad bygel



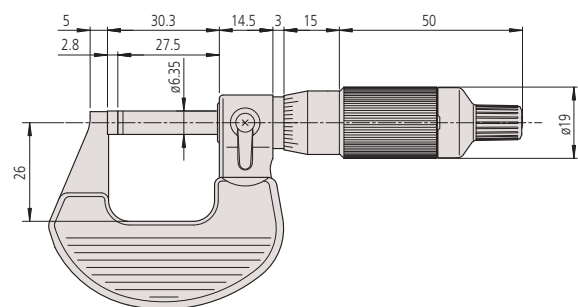
102-701



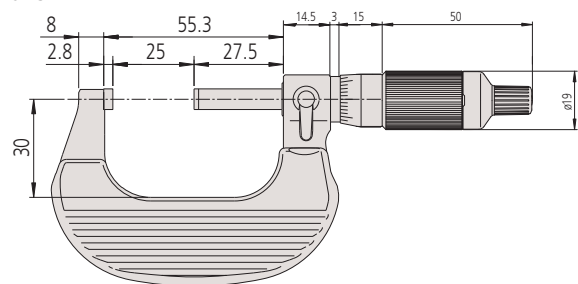
102-702

### Metrisk

Nr.	Område [mm]	Upplösning	Maximalt tillåtet fel J MPE	Planhet	Parallellitet	Mättryck [N]	Vikt [g]
102-701	0 - 25	0,01 mm	±2 µm	0,6 µm	2 µm	5-10	180
102-707	0 - 25	0,001 mm; 0,01 mm	±2 µm	0,6 µm	2 µm	5-10	180
102-702	25 - 50	0,01 mm	±2 µm	0,6 µm	2 µm	5-10	270
102-708	25 - 50	0,001 mm; 0,01 mm	±2 µm	0,6 µm	2 µm	5-10	270



0-25 mm



25-50 mm



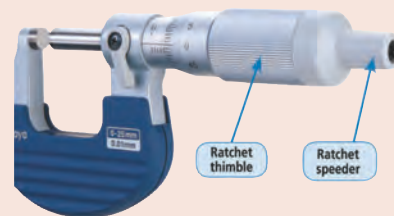
Färgade utbytbara kåpor (specialtillbehör)

### Tekniska data

Mättytor	Hårdmetallbelagda, finläppade
Mätspindel	Med spindellåsning, ø 6,35 mm, stigning 0,5 mm
Skala	Mättrumma och mätthylsa mattförkromade ø 19 mm
Levereras	Inklusive etui, nyckel, inställningsmått (från 25 mm område), fabrikscertifikat

### Specialtillbehör

Nr.	Beteckning
04GAA899	Färgkodad kåpa, för friktionstrumma svart
04GAA900	Färgkodad kåpa, för friktionstrumma röd
04AAB208	Färgkodad kåpa, För friktionstrumma grå
04GAA901	Färgkodad kåpa, för friktionstrumma gul
04GAA902	Färgkodad kåpa, för friktionstrumma grön
04GAA903	Färgkodad kåpa, för friktionstrumma blå





# Utvändig mikrometer med värmeisolerad bygel

## Serie 102

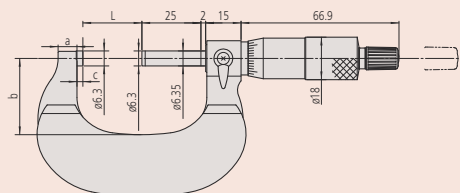
Avfasad bygel (på anslagssidan) för svåråtkomliga ytor. Friktionspär-/trumma garanterar repeterbara mätningar.



End. för 0-25, 25-50 mm

### Tekniska data

Mätytor	Hårdmetallbelagda, finläppade
Mätspindel	Med spindellåsning, $\varnothing$ 6,35 mm, stigning 0,5 mm
Skala	Mättrumma och mäthylsa mattförokromade, $\varnothing$ 18 mm
Levereras	Inklusive etui, nyckel, inställningsmått (från 25 mm område), fabrikscertifikat (0-50 mm område)



102-301



102-911-40

### Metrisk

Upplösning 0,001 mm uppnås med nonie på hylsan

Nr.	Område [mm]	Upplösning	Maximalt tillåtet fel J MPE	Planhet	Parallellitet	Anmärkningar	Mättryck [N]
102-311	0 - 25	0,001 mm; 0,01 mm	$\pm 1 \mu\text{m}$	0,3 $\mu\text{m}$	2 $\mu\text{m}$	Friktionspär	5-10
102-312	25 - 50	0,001 mm; 0,01 mm	$\pm 1 \mu\text{m}$	0,3 $\mu\text{m}$	1 $\mu\text{m}$	Friktionspär	5-10
102-313	0 - 25	0,001 mm	$\pm 1 \mu\text{m}$	0,3 $\mu\text{m}$	1 $\mu\text{m}$	Friktionstrumma	5-10

Nr.	L [mm]	a [mm]	b [mm]	c [mm]	Vikt [g]
102-311	0	5	26	2,5	180
102-312	25	7,8	32	2,5	270
102-313	0	5	26	2,5	180

### Metrisk

Upplösning 0,01 mm

Nr.	Område [mm]	Upplösning	Maximalt tillåtet fel J MPE	Planhet	Parallellitet	Anmärkningar	Mättryck [N]
102-301	0 - 25	0,01 mm	$\pm 2 \mu\text{m}$	0,6 $\mu\text{m}$	2 $\mu\text{m}$	Friktionspär	5-10
102-302	25 - 50	0,01 mm	$\pm 2 \mu\text{m}$	0,6 $\mu\text{m}$	2 $\mu\text{m}$	Friktionspär	5-10
102-303	50 - 75	0,01 mm	$\pm 2 \mu\text{m}$	0,6 $\mu\text{m}$	2 $\mu\text{m}$	Friktionspär	5-10
102-304	75 - 100	0,01 mm	$\pm 3 \mu\text{m}$	0,6 $\mu\text{m}$	3 $\mu\text{m}$	Friktionspär	5-10

Nr.	L [mm]	a [mm]	b [mm]	c [mm]	Vikt [g]
102-301	0	5	26	2,5	180
102-302	25	7,8	32	2,5	270
102-303	50	10,6	45	2,5	375
102-304	75	11	58	2,5	490

### Metrisk

Mikrometersats

Nr.	Område [mm]	Upplösning	Anmärkningar	Modeller som ingår	Vikt [g]
102-911-40	0 - 100	0,01 mm	Friktionspär	102-301, 102-302, 102-303, 102-304, 3 inställningsmått	1200

# Utvändig mikrometer

## Serie 103

Lätt verkstadsutförande med hammarlackad, emaljerad bygel.

- Med friktionsspärr för konstant mättryck.



End. för 0-25 och 25-50 mm



103-137



103-139-10

### Metrisk

Upplösning 0,001 mm uppnås med nonie på hylsan

Nr.	Område [mm]	Maximalt tillåtet fel J MPE	Planhet	Parallellitet	Mättryck [N]	L [mm]	a [mm]	b [mm]	c [mm]	d [mm]	Vikt [g]
103-129	0-25	±2 μm	0,6 μm	2 μm	5-10	30,3	2,8	9	28	6,35	175
103-130	25-50	±2 μm	0,6 μm	2 μm	5-10	55,3	2,8	10	38	6,35	215

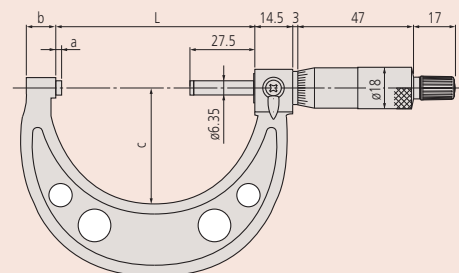
### Metrisk

Upplösning 0,01 mm

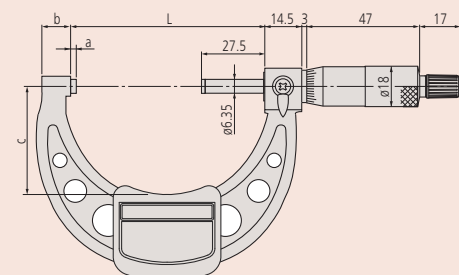
Nr.	Område [mm]	Maximalt tillåtet fel J MPE	Planhet	Parallellitet	Mättryck [N]	L [mm]	a [mm]	b [mm]	c [mm]	d [mm]	Vikt [g]
103-137	0-25	±2 μm	0,6 μm	2 μm	5-10	30,3	2,8	9	28	6,35	175
103-138	25-50	±2 μm	0,6 μm	2 μm	5-10	55,3	2,8	10	38	6,35	215
103-139-10	50-75	±2 μm	0,6 μm	2 μm	5-10	80,3	2,8	12	46	6,35	315
103-140-10	75-100	±3 μm	0,6 μm	3 μm	5-10	105,3	2,8	14	57	6,35	375
103-141-10	100-125	±3 μm	0,6 μm	3 μm	5-10	132,8	5,3	17	76	6,35	515
103-142-10	125-150	±3 μm	0,6 μm	3 μm	5-10	158,2	5,7	19	90	6,35	665
103-143-10	150-175	±4 μm	0,6 μm	3 μm	5-10	183,6	6,1	20	102	6,35	720
103-144-10	175-200	±4 μm	0,6 μm	4 μm	5-10	208,8	6,3	19	115	6,35	920
103-145-10	200-225	±4 μm	0,6 μm	4 μm	5-10	234,2	6,7	18	127	6,35	1080
103-146-10	225-250	±5 μm	0,6 μm	4 μm	5-10	258	5,5	18	139	6,35	1255
103-147-10	250-275	±5 μm	0,6 μm	4 μm	5-10	284	6,5	18	152	6,35	1405
103-148-10	275-300	±5 μm	0,6 μm	5 μm	5-10	309	6,5	18	166	6,35	1565
103-149	300-325	±6 μm	1 μm	5 μm	10-15	353	18	28	187	8	1985
103-150	325-350	±6 μm	1 μm	5 μm	10-15	378	18	28	199	8	2155
103-151	350-375	±6 μm	1 μm	5 μm	10-15	403	18	28	212	8	2305
103-152	375-400	±7 μm	1 μm	6 μm	10-15	428	18	28	224	8	2455
103-153	400-425	±7 μm	1 μm	6 μm	10-15	453	18	28	236	8	2715
103-154	425-450	±7 μm	1 μm	6 μm	10-15	478	18	28	248	8	2965
103-155	450-475	±8 μm	1 μm	6 μm	10-15	503	18	28	261	8	3215
103-156	475-500	±8 μm	1 μm	8 μm	10-15	528	18	28	273	8	3450
103-157	500-525	±9 μm	1 μm	8 μm	10-15	575	40	28	307	8	4060
103-158	525-550	±9 μm	1 μm	7 μm	10-15	575	15	28	307	8	4080
103-159	550-575	±9 μm	1 μm	7 μm	10-15	625	40	28	332	8	4500
103-160	575-600	±9 μm	1 μm	8 μm	10-15	625	15	28	332	8	4525
103-161	600-625	±9 μm	1 μm	8 μm	10-15	675	40	28	355	8	4915
103-162	625-650	±9 μm	1 μm	8 μm	10-15	675	15	28	355	8	4930
103-163	650-675	±9 μm	1 μm	8 μm	10-15	725	40	28	382	8	5200
103-164	675-700	±9 μm	1 μm	9 μm	10-15	725	15	28	382	8	5215
103-165	700-725	±9 μm	1 μm	9 μm	10-15	775	40	28	405	8	5835
103-166	725-750	±9 μm	1 μm	9 μm	10-15	775	15	28	405	8	5860
103-167	750-775	±9 μm	1 μm	9 μm	10-15	825	40	28	430	8	6385
103-168	775-800	±9 μm	1 μm	10 μm	10-15	825	15	28	430	8	6410
103-169	800-825	±9 μm	1 μm	10 μm	10-15	875	40	28	455	8	6925
103-170	825-850	±9 μm	1 μm	10 μm	10-15	875	15	28	455	8	6940
103-171	850-875	±9 μm	1 μm	10 μm	10-15	925	40	28	480	8	7565
103-172	875-900	±9 μm	1 μm	11 μm	10-15	925	15	28	480	8	7590
103-173	900-925	±9 μm	1 μm	11 μm	10-15	975	40	28	505	8	8215
103-174	925-950	±9 μm	1 μm	11 μm	10-15	975	15	28	505	8	8240
103-175	950-975	±9 μm	1 μm	11 μm	10-15	1025	40	28	530	8	8860
103-176	975-1000	±9 μm	1 μm	12 μm	10-15	1025	15	28	530	8	8880

### Tekniska data

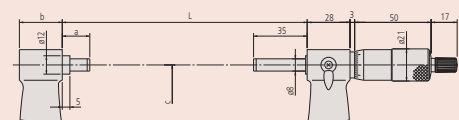
Mättytor	Hårdmetallbelagda, finläppade
Mätspindel	Med spindellåsning, stigning 0,5 mm
Skala	Mättrumma och mätthylsa mattförkromade ø18 mm (ø21 mm mätområde >300 mm)
Levereras	Inklusive etui, inställningsmått (från 25 mm område), nyckel, fabriks-certifikat (område upp till 50 mm)



Mätområden upp till 50 mm



Mätområden 50 mm till 300 mm med värmskydd



Mätområden över 300 mm

# Bygelmikrometer i sats

## Serie 103

Dessa utvändiga mikrometrar är noggranna och pålitliga mätredskap som erbjuder följande:

- Lätt verkstadsutförande, emaljerad bygel.
- Friktionsspärr säkerställer att mätningen sker med konstant mättryck.



End. för 0-25 och  
25-50 mm

### Tekniska data

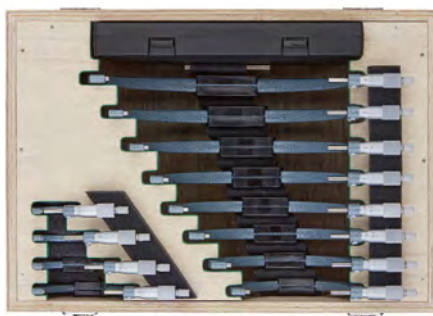
Mätytor	Hårdmetallbelagda, finläppade
Mätspindel	ø6,35 mm, stigning 0,5 mm med spindellåsning
Levereras	Inklusive etui, nyckel, inställningsmått (från 25 mm område),



103-927-10



103-913-50



103-914-50



Inställningsmått  
103-914-50

### Metrisk

### Bygelmikrometer i sats

Nr.	Område [mm]	Upplösning	Modeller som ingår	Vikt [g]
103-927-10	0 - 75	0,01 mm	103-137, 103-138, 103-139-10, 2 inställningsmått	750
103-913-50	0 - 150	0,01 mm	103-137, 103-138, 103-139-10, 103-140-10, 103-141-10, 103-142-10, 5 inställningsmått	2260
103-915-10	150 - 300	0,01 mm	103-143-10, 103-144-10, 103-145-10, 103-146-10, 103-147-10, 103-148-10, 6 inställningsmått	7695
103-914-50	0 - 300	0,01 mm	Alla bygelmikrometrar i 103-913-50 och 103-915-10 i en sats, 11 inställningsmått	9300

# Bygelmikrometer med räkneverk

## Serie 193

Bygelmikrometer med räkneverk som erbjuder följande fördelar:

- Digital avläsning på mekaniskt räkneverk.
- För snabb och noggrann mätning.



193-101

### Metrisk

Upplösning 0,001 mm uppnås med nonie på hylsan

Nr.	Område [mm]	Upplösning	Maximalt tillåtet fel J MPE	Planhet	Parallellitet	Mättryck [N]	L [mm]	a [mm]	b [mm]	c [mm]	Vikt [g]
193-111	0 - 25	0,001 mm	±2 μm	0,6 μm	2 μm	5-15	30	2,5	5	26	224
193-112	25 - 50	0,001 mm	±2 μm	0,6 μm	2 μm	5-15	55	2	8	32	275
193-113	50 - 75	0,001 mm	±2 μm	0,6 μm	2 μm	5-15	80	2	9	45	379
193-114	75 - 100	0,001 mm	±3 μm	0,6 μm	3 μm	5-15	105	2	9	57	489

### Metrisk

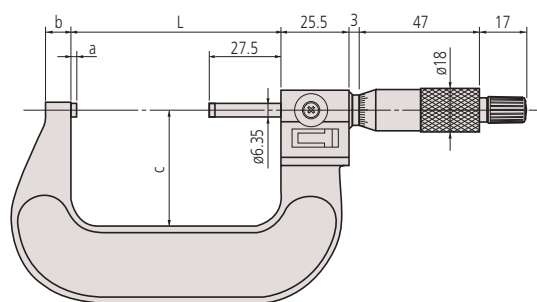
Upplösning 0,01 mm

Nr.	Område [mm]	Upplösning	Maximalt tillåtet fel J MPE	Planhet	Parallellitet	Mättryck [N]	L [mm]	a [mm]	b [mm]	c [mm]	Vikt [g]
193-101	0 - 25	0,01 mm	±2 μm	0,6 μm	2 μm	5-15	30	2,5	5	26	224
193-102	25 - 50	0,01 mm	±2 μm	0,6 μm	2 μm	5-15	55	2	8	32	275
193-103	50 - 75	0,01 mm	±2 μm	0,6 μm	2 μm	5-15	80	2	9	45	379
193-104	75 - 100	0,01 mm	±3 μm	0,6 μm	3 μm	5-15	105	2	9	57	489

### Metrisk

Mikrometersats

Nr.	Område [mm]	Upplösning	Mättryck [N]	Modeller som ingår	Vikt [g]
193-901	0 - 75	0,01 mm	5-15	193-101, 193-102, 193-103, 2 inställningsmått	820
193-902	0 - 100	0,01 mm	5-15	193-101, 193-102, 193-103, 193-104, 3 inställningsmått	1367



193-112

### Tekniska data

Mättytor	Hårdmetallbelagda, finläppade
Mätspindel	Med spindelläsning, ø 6,35 mm, stigning 0,5 mm
Skala	Mättrumma och mätthylsa mattförokromade ø18mm
Levereras	Inklusive etui, inställningsmått (från 25 mm område), nyckel



193-902

# Digimatic Bygelmikrometer med utbytbara mätanslag

## Serie 340

Denna Digimatic mikrometer erbjuder ett extra stort mätområde, och följande fördelar:

- Med utbytbara insatser som möjliggör ett variabelt mätområde.
- Friktionsspärr säkerställer mätning med konstant mättryck.



**IP65**  
Upp till 300 mm

Serie 340	
<b>Funktioner</b>	
ZERO / ABS omställning	●
Auto avstängning efter 20 min. stillestånd	●
Varning vid låg batterispänning	●
Funktionsläs	●
HOLD (frysning av värde)	●
2 x PRESET	●

### Tekniska data

Display	LCD, teckenhöjd 7,5 mm
Mättytor	Hårdmetallbelagd spindel, hårdat anslag
Mätspindel	Med spindelåsnings, $\varnothing$ 6,35 mm, $\varnothing$ 8 mm (över 300 mm), stigning 0,5 mm
Skala	Mättrumma och mätthylsa mattförokromade
Strömförsörjning	Batteri SR44
Batterilivslängd	Ca. 2,4 år, 1,8 år (område >300 mm)
Levereras	Inklusive etui, inställningsmätt, mätinsatser, nyckel, 1 batteri (2 batterier $\geq$ 300 mm)

### Specialtillbehör

Nr.	Beteckning
05CZA662	Digimatic kabel med dataknapp, IP-klass, 1m, för mikrometer
05CZA663	Digimatic kabel med dataknapp, IP-klass, 2m, för mikrometer
959149	Digimatic kabel, rak, med dataknapp, 1m
959150	Digimatic kabel, rak, med dataknapp, 2m
04AZB512	Digimatic kabel med dataknapp, 1m, flat, vinklad vänster
04AZB513	Digimatic kabel, rak, med dataknapp, 2m, flat, vinklad vänster
06AFM380B	USB Input Tool Direct (Digimatic USB), Digi/Digi2, med dataknapp, IP, för mikrometer
06AFM380C	USB Input Tool Direct (Digimatic USB), Digi/Digi2, rak, med dataknapp
264-622	U-WAVE fit, IP67 Typ, Trådlös sändare för mikrometer/mätur
264-623	U-WAVE fit, summertyp, Trådlös sändare för mikrometer/mätur
02AZF310	Anslutningsenhet, U-WAVE fit, vattentät typ
02AZD880G	U-WAVE-T, summertyp, Trådlös sändare
02AZD730G	U-WAVE-T, IP67-typ, trådlös sändare
02AZD790C	U-WAVE-T anslutningskabel C, rak, med dataknapp

05CZA662, 05CZA663, 06AFM380B, 264-622, 264-623, 02AZF310 för modeller upp till 300 mm  
959149, 959150, 04AZB512, 04AZB513, 06AFM380C, 02AZD730G, 02AZD880G, 02AZD790C för modeller upp till 300 mm

### Förbrukningsartiklar

Nr.	Beteckning
938882	Batteri SR44 1,5V



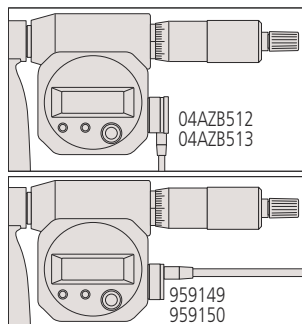
340-251-30 (IP65 upp till 300 mm område)



340-520 (ej IP65 >300 mm område)

### Metrisk

Nr.	Område [mm]	Digital upplösning	Felgräns	Spindelstigningsfel [ $\mu$ m]	Planhet	Parallellitet	Mättryck [N]	Inställningsmätt	Utbytbara mätanslag	Vikt [kg]
340-251-30	0 - 150	0,001 mm	$\pm 6 \mu$ m	3	0,6 $\mu$ m	3 $\mu$ m	5-10	5 (25, 50, 75, 100, 125 mm)	6	0,96
340-252-30	150 - 300	0,001 mm	$\pm 8 \mu$ m	3	0,6 $\mu$ m	5 $\mu$ m	5-10	6 (150, 175, 200, 225, 250, 275 mm)	6	1,88
340-520	300 - 400	0,001 mm	$\pm 10 \mu$ m	3	1 $\mu$ m	6 $\mu$ m	10-15	4 (300, 325, 350, 375 mm)	4	2,6
340-521	400 - 500	0,001 mm	$\pm 11 \mu$ m	3	1 $\mu$ m	7 $\mu$ m	10-15	4 (400, 425, 450, 475 mm)	4	4,1
340-522	500 - 600	0,001 mm	$\pm 12 \mu$ m	3	1 $\mu$ m	8 $\mu$ m	10-15	4 (500, 525, 550, 575 mm)	4	5,5
340-523	600 - 700	0,001 mm	$\pm 14 \mu$ m	3	1 $\mu$ m	9 $\mu$ m	10-15	4 (600, 625, 650, 675 mm)	4	6,8
340-524	700 - 800	0,001 mm	$\pm 15 \mu$ m	3	1 $\mu$ m	10 $\mu$ m	10-15	4 (700, 725, 750, 775 mm)	4	8,2
340-525	800 - 900	0,001 mm	$\pm 16 \mu$ m	3	1 $\mu$ m	11 $\mu$ m	10-15	4 (800, 825, 850, 875 mm)	4	9,5
340-526	900 - 1000	0,001 mm	$\pm 18 \mu$ m	3	1 $\mu$ m	12 $\mu$ m	10-15	4 (900, 925, 950, 975 mm)	4	10,9



Mätområden över 300 mm





# Bygelmikrometer med utbytbara mätanslag

## Serie 104

Bygelmikrometer med stort mätområde

- Med utbytbara insatser som möjliggör ett variabelt mätområde.
- Friktionsspärr säkerställer att mätningen sker med konstant mättryck.



104-171



104-135A

### Metrisk

Nr.	Område [mm]	Upplösning	Felgräns	Spindelstigningsfel [μm]	Planhet	Parallellitet	Mättryck [N]	Inställningsmått	Utbytbara mätanslag	Vikt [kg]
104-171	0 - 50	0,01 mm	±5 μm	3	0,6 μm	2 μm	5-10	1 (25 mm)	1	0,32
104-139A	0 - 100	0,01 mm	±6 μm	3	0,6 μm	3 μm	5-10	3 (25, 50, 75 mm)	4	0,79
104-135A	0 - 150	0,01 mm	±6 μm	3	0,6 μm	3 μm	5-10	5 (25, 50, 75, 100, 125 mm)	6	1,35
104-161A	50 - 150	0,01 mm	±6 μm	3	0,6 μm	3 μm	5-10	5 (50, 75, 100, 125 mm)	4	1,35
104-140A	100 - 200	0,01 mm	±7 μm	3	0,6 μm	4 μm	5-10	4 (100, 125, 150, 175 mm)	4	1,38
104-136A	150 - 300	0,01 mm	±8 μm	3	0,6 μm	5 μm	5-10	6 (100, 125, 150, 175, 200, 225 mm)	6	2,65
104-141A	200 - 300	0,01 mm	±8 μm	3	0,6 μm	5 μm	5-10	4 (200, 225, 250, 275 mm)	4	2,22
104-142A	300 - 400	0,01 mm	±10 μm	3	1 μm	6 μm	10-14	4 (300, 325, 350, 375 mm)	4	3,31
104-143A	400 - 500	0,01 mm	±11 μm	3	1 μm	7 μm	10-14	4 (400, 425, 450, 475 mm)	4	4,81
104-144A	500 - 600	0,01 mm	±12 μm	3	1 μm	8 μm	10-14	4 (500, 525, 550, 575 mm)	4	6,35
104-145A	600 - 700	0,01 mm	±14 μm	3	1 μm	9 μm	10-14	4 (600, 625, 650, 675 mm)	4	7,72
104-146A	700 - 800	0,01 mm	±15 μm	3	1 μm	10 μm	10-14	4 (700, 725, 750, 775 mm)	4	9,08
104-147A	800 - 900	0,01 mm	±16 μm	3	1 μm	11 μm	10-14	4 (800, 825, 850, 875 mm)	4	10,41
104-148A	900 - 1000	0,01 mm	±18 μm	3	1 μm	12 μm	10-14	4 (900, 925, 950, 975 mm)	4	11,78

### Tekniska data

Mätytor	Härdad, läppad (mätanslag), hårdmetallbelagd, läppad (spindel)
Mätspindel	Med spindellåsning, ø 6,35 mm (upp till 300 mm) ø8 mm (över 300 mm), stigning 0,5 mm
Skala	Mättrumma och mätihylsa mattförokromade ø 18 (ø21 mm >300 mm)
Levereras	Inklusive etui, inställningsmätt, mätinsatser, nyckel

# Bygelmikrometer med inställbart anslag

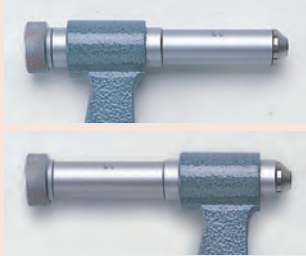
## Serie 105 - 500 mm till 1000 mm område

Utvändig mikrometer som levereras med anslagsförlängare

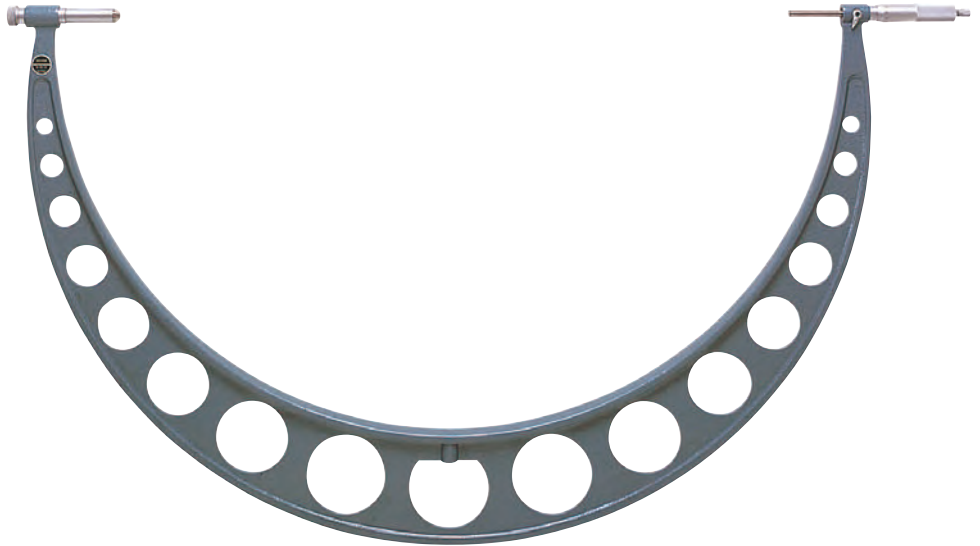
- Förlängarna är i en stabil och robust rörkonstruktion i lättviktsutförande, väl lämpade för stora mikrometrar.
- 50 mm spindelrörelse ger utökat mätområde
- Med anslagsförlängare utökas det ytterligare
- Inställningsmåttan täcker hela mätområdet

### Tekniska data

Skala	Mättrumma och mäthylsa mattförkromade $\varnothing 21$ mm
Mättytor	Hårdmetallbelagda, finläppade
Levereras	Inklusive etui, inställningsmått, ställbart verktygsstöd (för modeller över 1000 mm område)



Anslagsförlängare



105-105

### Metrisk

Anslagsförlängare: 50 mm

Nr.	Område [mm]	Upplösning	Felgräns	Spindelstigningsfel [ $\mu$ m]	Planhet	Parallellitet
105-103	500 - 600	0,01 mm	$\pm 14 \mu$ m	6	1,3 $\mu$ m	8 $\mu$ m
105-104	600 - 700	0,01 mm	$\pm 16 \mu$ m	6	1,3 $\mu$ m	9 $\mu$ m
105-105	700 - 800	0,01 mm	$\pm 17 \mu$ m	6	1,3 $\mu$ m	10 $\mu$ m
105-106	800 - 900	0,01 mm	$\pm 18 \mu$ m	6	1,3 $\mu$ m	11 $\mu$ m
105-107	900 - 1000	0,01 mm	$\pm 20 \mu$ m	6	1,3 $\mu$ m	12 $\mu$ m

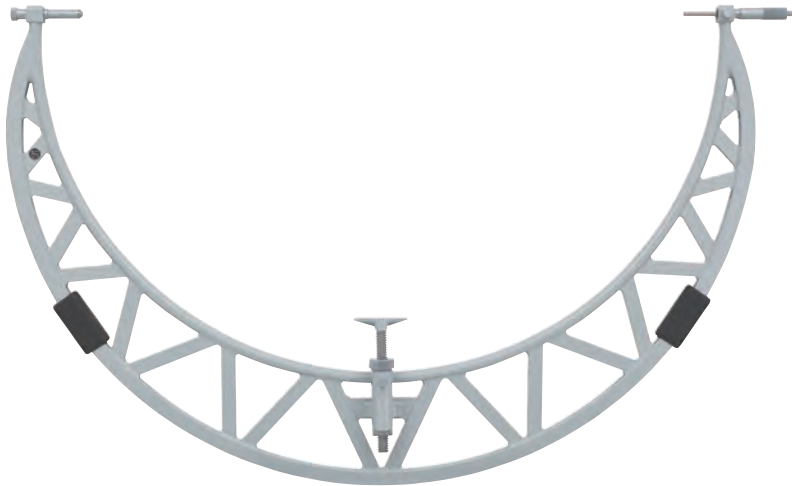
Nr.	Mättryck [N]	Anslagsförlängare	Vikt [kg]
105-103	5-10	50 mm	5,53
105-104	5-10	50 mm	6,35
105-105	5-10	50 mm	7,17
105-106	5-10	50 mm	7,99
105-107	5-10	50 mm	8,81

# Bygelmikrometer med inställbart anslag

## Serie 105 - 1000 mm till 2000 mm område

Utvändig mikrometer som levereras med anslagsförlängare. Den erbjuder följande fördelar:

- Förlängarna är i en stabil och robust rörkonstruktion i lättviktsutförande, väl lämpade för stora mikrometrar.
- 50 mm spindelrörelse ger utökat mätområde.
- Med anslagsförlängare utökas det ytterligare.
- Inställningsmåttan täcker hela mätområdet.



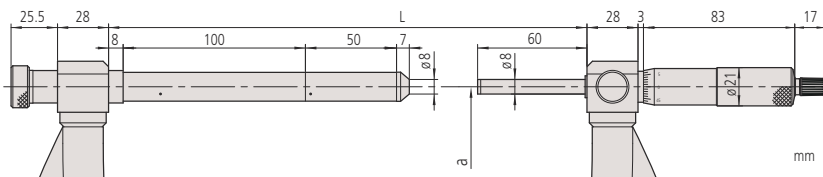
105-408

### Metrisk Anslagsförlängare: 50 mm

Nr.	Område [mm]	Upplösning	Felgräns	Spindelstigningsfel [μm]	Planhet	Parallellitet	Mättryck [N]	Anslagsförlängare	L [mm]	a [mm]	Vikt [kg]
105-408	1000-1100	0,01 mm	±21 μm	6	1,3 μm	13 μm	5-10	50 mm	1225	600	9,4
105-409	1100 - 1200	0,01 mm	±22 μm	6	1,3 μm	14 μm	5-10	50 mm	1225	600	9,9
105-410	1200 - 1300	0,01 mm	±24 μm	6	1,3 μm	15 μm	5-10	50 mm	1425	700	10,8
105-411	1300 - 1400	0,01 mm	±25 μm	6	1,3 μm	16 μm	5-10	50 mm	1425	700	11,3
105-412	1400 - 1500	0,01 mm	±26 μm	6	1,3 μm	17 μm	5-10	50 mm	1625	800	11,8
105-413	1500 - 1600	0,01 mm	±28 μm	6	1,3 μm	18 μm	5-10	50 mm	1625	800	12,5
105-414	1600 - 1700	0,01 mm	±29 μm	6	1,3 μm	19 μm	5-10	50 mm	1825	900	13,1
105-415	1700 - 1800	0,01 mm	±30 μm	6	1,3 μm	20 μm	5-10	50 mm	1825	900	14
105-416	1800 - 1900	0,01 mm	±32 μm	6	1,3 μm	21 μm	5-10	50 mm	2025	1000	14,8
105-417	1900 - 2000	0,01 mm	±33 μm	6	1,3 μm	22 μm	5-10	50 mm	2025	1000	15,7

### Metrisk Anslagsförlängare: 50 mm, 100 mm

Nr.	Område [mm]	Upplösning	Felgräns	Spindelstigningsfel [μm]	Planhet	Parallellitet	Mättryck [N]	Anslagsförlängare	L [mm]	a [mm]	Vikt [kg]
105-418	1000/1200	0,01 mm	±22 μm	6	1,3 μm	14 μm	5-10	50/100 mm	1225	600	10
105-419	1200/1400	0,01 mm	±25 μm	6	1,3 μm	16 μm	5-10	50/100 mm	1425	700	11,4
105-420	1400/1600	0,01 mm	±28 μm	6	1,3 μm	18 μm	5-10	50/100 mm	1625	800	12,6
105-421	1600/1800	0,01 mm	±30 μm	6	1,3 μm	20 μm	5-10	50/100 mm	1825	900	14,1
105-422	1800/2000	0,01 mm	±33 μm	6	1,3 μm	22 μm	5-10	50/100 mm	2025	1000	15,8



### Tekniska data

Mätyta	Hårdmetallbelagda, finläppade
Mätspindel	Med spindellåsning, Ø 8 mm spindelstigning 0,5 mm
Skala	Mättrumma och mäthylsa mattförokromade ø 21 mm
Levereras	Inklusive etui, inställningsmått, ställbart verktygsstöd



Exempel med det justerbara verktygsstödet vilande mot detaljen



Exempel med det justerbara verktygsstödet vilande mot detaljen

# Digimatic Bygelmikrometer för mätning av tunnplåt

## Serie 389

Digimatic tunnplåtsmikrometer med djup bygel för mätning av tjocklek på plåt.

**IP65**  
Förutom 389-514



Funktioner	Serie 389
ORIGIN	●
ZERO / ABS omställning	●
Auto avstängning efter 20 min. stillestånd	●
Varning vid låg batterispänning	●
Funktionslås	●
HOLD (frysning av värde)	●
2 x PRESET	●

### Tekniska data

Display	LCD, teckenhöjd 7,5 mm
Mättytor	Hårdmetallbelagda, finläppade
Mätspindel	Med spindellåsning, $\varnothing$ 6,35 mm/ $\varnothing$ 8 mm (389-514), stigning 0,5 mm
Skala	Mättrumma och mäthylsa mattförokromade
Strömförsörjning	Batteri SR44
Batterilivslängd	Ca. 2,4 år, ca 1,8 år (389-514)
Levereras	Inklusive etui, nyckel, 1 batteri, 2 batterier (389-514)

### Specialtillbehör

Nr.	Beteckning
05CZA662	Digimatic kabel med dataknapp, IP-klass, 1m, för mikrometer
05CZA663	Digimatic kabel med dataknapp, IP-klass, 2m, för mikrometer
06AFM380B	USB Input Tool Direct (Digimatic USB), Digi/Digi2, med dataknapp, IP, för mikrometer
264-622	U-WAVE fit, IP67 Typ, Trådlös sändare för mikrometer/måtur
264-623	U-WAVE fit, summertyp, Trådlös sändare för mikrometer/måtur
264-626	U-WAVE Bluetooth, IP67, trådlös sändare för mikrometer
264-627	U-WAVE Bluetooth, summer, trådlös sändare för mikrometer
02AZF310	Anslutningsenhet, U-WAVE fit, vattentät typ
959150	Digimatic kabel, rak, med dataknapp, 2m
959149	Digimatic kabel, rak, med dataknapp, 1m
04AZB512	Digimatic kabel med dataknapp, 1m, flat, vinklad vänster
04AZB513	Digimatic kabel, rak, med dataknapp, 2m, flat, vinklad vänster
06AFM380C	USB Input Tool Direct (Digimatic USB), Digi/Digi2, rak, med dataknapp
02AZD880G	U-WAVE-T, summertyp, Trådlös sändare
02AZD730G	U-WAVE-T, IP67-typ, trådlös sändare
02AZD790C	U-WAVE-T anslutningskabel C, rak, med dataknapp

04AZB512/04AZB513/959149/959150/  
06AFM380C/  
02AZD880G/02AZD730G/02AZD790C  
för 389-514

### Förbrukningsartiklar

Nr.	Beteckning
938882	Batteri SR44 1,5V

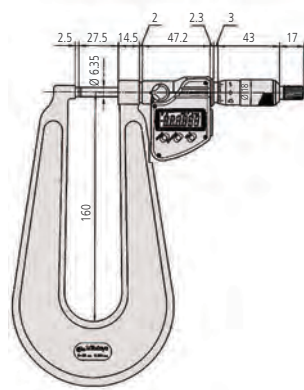


389-251-30

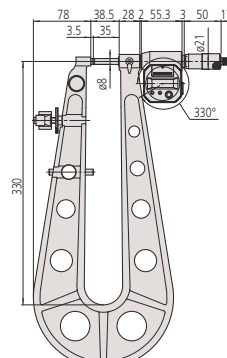
389-514

### Metrisk

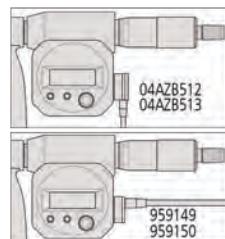
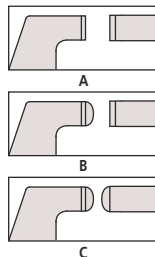
Nr.	Område [mm]	Digital upplösning	Maximalt tillåtet fel J MPE	Planhet	Parallellitet	Anslag/ Spets	Mättryck [N]	Halsdjup	Vikt [g]
389-251-30	0 - 25	0,001 mm	$\pm 4 \mu\text{m}$	0,6 $\mu\text{m}$	3 $\mu\text{m}$	Typ A, plan/plan	3-8	160	840
389-261-30	0 - 25	0,001 mm	$\pm 4 \mu\text{m}$	0,6 $\mu\text{m}$	3 $\mu\text{m}$	Typ B, sfärisk/plan	3-8	160	840
389-271-30	0 - 25	0,001 mm	$\pm 4 \mu\text{m}$	0,6 $\mu\text{m}$	3 $\mu\text{m}$	Typ C, sfärisk/sfärisk	3-8	160	840
389-514	0 - 25	0,001 mm	$\pm 5 \mu\text{m}$	1 $\mu\text{m}$	3 $\mu\text{m}$	Typ A, plan/plan	10-14	330	2750
389-252-30	25 - 50	0,001 mm	$\pm 4 \mu\text{m}$	0,6 $\mu\text{m}$	3 $\mu\text{m}$	Typ A, plan/plan	3-8	160	920
389-262-30	25 - 50	0,001 mm	$\pm 4 \mu\text{m}$	0,6 $\mu\text{m}$	3 $\mu\text{m}$	Typ B, sfärisk/plan	3-8	160	920
389-272-30	25 - 50	0,001 mm	$\pm 4 \mu\text{m}$	0,6 $\mu\text{m}$	3 $\mu\text{m}$	Typ C, sfärisk/sfärisk	3-8	160	920



0-25 mm



389-514



Digimatic kabel för 389-514

# Bygelmikrometer för mätning av tunnplåt

## Serie 118

Tunnplåtsmikrometer med djup bygel för mätning av tjocklek på plåt.



118-101

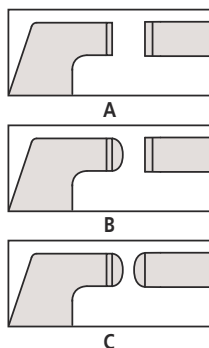
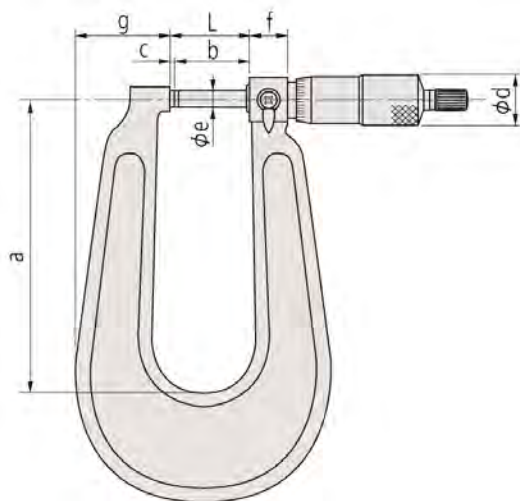


118-102

### Metrisk

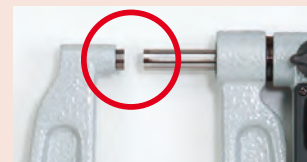
Nr.	Område [mm]	Upplösning	Maximalt tillåtet fel J MPE	Planhet	Parallellitet	Anslag/ Spets	Mättryck [N]
118-101	0 - 25	0,01 mm	±4 µm	0,6 µm	3 µm	Typ A, plan/plan	3-8
118-102	0 - 25	0,01 mm	±4 µm	0,6 µm	3 µm	Typ A, plan/plan	3-8
118-103	0 - 25	0,01 mm	±5 µm	1 µm	3 µm	Typ A, plan/plan	10-14
118-110	25 - 50	0,01 mm	±4 µm	0,6 µm	3 µm	Typ A, plan/plan	3-8
118-114	0 - 25	0,01 mm	±4 µm	0,6 µm	3 µm	Typ B, sfärisk/plan	3-8
118-118	0 - 25	0,01 mm	±4 µm	0,6 µm	3 µm	Typ C, sfärisk/sfärisk	3-8
118-126	25 - 50	0,01 mm	±4 µm	0,6 µm	3 µm	Typ C, sfärisk/sfärisk	3-8

Nr.	L [mm]	a [mm]	b [mm]	c [mm]	d [mm]	e [mm]	f [mm]	g [mm]	Vikt [g]
118-101	30,3	110	27,5	2,5	18	6,35	14,5	34	445
118-102	30,3	160	27,5	2,5	18	6,35	14,5	43	740
118-103	38,5	330	35	3,5	21	8	28	84	2650
118-110	55,3	165	27,5	2,5	18	6,35	14,5	41	820
118-114	30,3	160	27,5	2,5	18	6,35	14,5	43	740
118-118	30,3	160	27,5	2,5	18	6,35	14,5	43	740
118-126	55,3	165	27,5	2,5	18	6,35	14,5	41	820



### Tekniska data

Mättytor	Hårdmetallbelagda, finläppade
Mätspindel	Med spindellåsning, bygeldjup upp till 150 mm: $\varnothing$ 6,35 mm, bygeldjup upp till 300 mm: $\varnothing$ 8 mm stigning 0,5 mm,
Skala	Mättrumma och mäthylsa mattförkromade, $\varnothing$ 18 mm (118-103 $\varnothing$ 21 mm)
Levereras	Inklusive etui, nyckel, inställningsmått (från 25 mm område)



Typ A  
Plan-plan



Typ B  
Sfärisk-plan



Typ C  
Sfärisk-sfärisk



118-103



# Tunnplåtsmikrometer med graderad visartavla

## Tekniska data

Mätytor	Konvext anslag och plan spindel, hårdmetallbelagda
Mätspindel	Med spindellåsning, $\varnothing$ 6,35 mm
Levereras	Inklusive etui

## Specialtillbehör

Nr.	Beteckning
156-105-10	Mikrometerhållare, vinklad 45°, för mikrometer 0-50mm/0-2"
156-101-10	Mikrometerstativ, ställbar vinkel, för mikrometer 0-100mm/0-4"



Serie 119 är utrustad med visartavla för snabb och enkel avläsning.

## Serie 119

Tunnplåtsmikrometer med graderad visartavla.

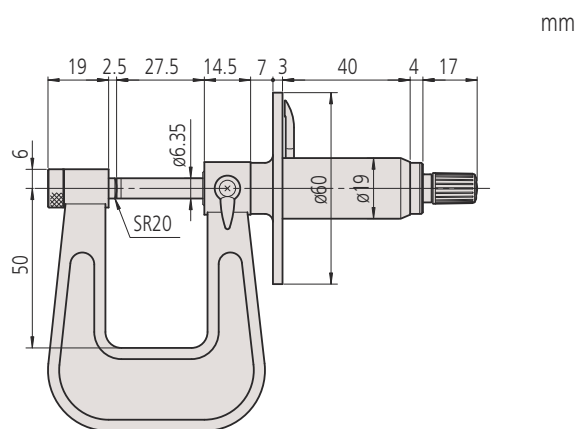
- Med djup bygel för mätning av tjocklek på plåt och band.
- Lättavläst graderad visartavla.



119-202

## Metrisk

Nr.	Område [mm]	Upplösning	Maximalt tillåtet fel J MPE	Mättryck [N]	Vikt [g]
119-202	0 - 25	0,01 mm	$\pm 4 \mu\text{m}$	5-10	305



# Digimatic Mikrometer med mätskänklar

## Serie 343

Digimatic Mikrometer med mätskänklar vilket möjliggör mätning av svåråtkomliga detaljer.

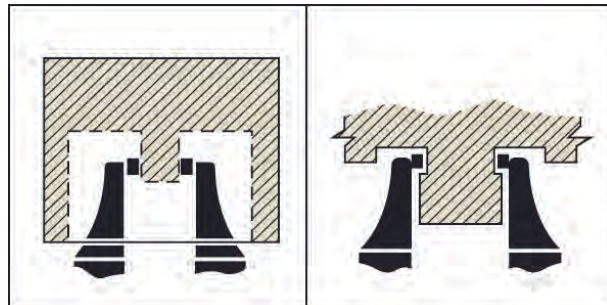
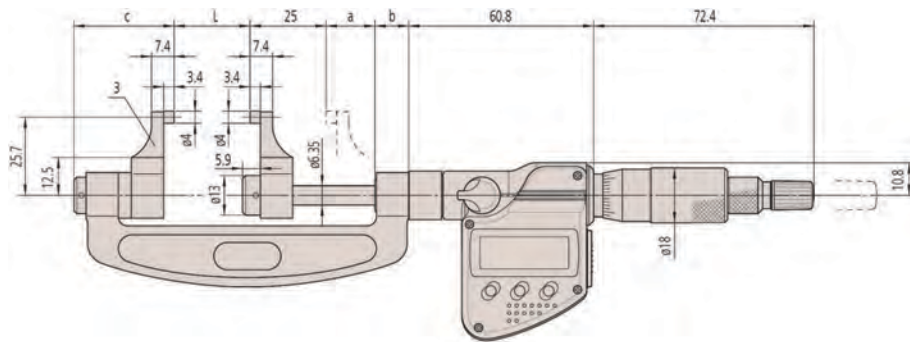


343-250-30

### Metrisk

Nr.	Område [mm]	Digital upplösning	Maximalt tillåtet fel J MPE	Planhet	Parallellitet	Mättryck [N]
343-250-30	0 - 25	0,001 mm	$\pm 5 \mu\text{m}$	0,3 $\mu\text{m}$	3 $\mu\text{m}$	1-6
343-251-30	25 - 50	0,001 mm	$\pm 6 \mu\text{m}$	0,3 $\mu\text{m}$	3 $\mu\text{m}$	1-6
343-252-30	50 - 75	0,001 mm	$\pm 7 \mu\text{m}$	0,3 $\mu\text{m}$	4 $\mu\text{m}$	1-6
343-253-30	75 - 100	0,001 mm	$\pm 8 \mu\text{m}$	0,3 $\mu\text{m}$	4 $\mu\text{m}$	1-6

Nr.	L [mm]	a [mm]	b [mm]	c [mm]	Vikt [g]
343-250-30	0	16	10,6	32,9	320
343-251-30	25	16	10,6	32,9	340
343-252-30	50	16	10,6	32,9	390
343-253-30	75	16	10,6	32,9	440



Funktioner	Serie 343
ORIGIN	●
ZERO / ABS omställning	●
Auto avstängning efter 20 min. stillestånd	●
Varning vid låg batterispänning	●
Funktionslås	●
HOLD (frysning av värde)	●

### Tekniska data

Display	LCD, teckenhöjd 7,5 mm
Mätytör	Hårdmetallbelagda, finläppade
Mätspindel	Med spindelläsning, $\varnothing$ 6,35 mm, stigning 0,5 mm
Skala	Mättrumma och mätihylsa mattförokromade
Strömförsörjning	1 batteri SR44
Batterilivslängd	Ca. 2,4 år
Levereras	Inklusive etui, nyckel, 1 batteri, inställningsmätt (från 25 mm område)

### Specialtillbehör

Nr.	Beteckning
05CZA662	Digimatic kabel med dataknapp, IP-klass, 1m, för mikrometer
05CZA663	Digimatic kabel med dataknapp, IP-klass, 2m, för mikrometer
06AFM380B	USB Input Tool Direct (Digimatic USB), Digi/Digi2, med dataknapp, IP, för mikrometer
264-622	U-WAVE fit, IP67 Typ, Trådlös sändare för mikrometer/mätur
264-623	U-WAVE fit, summertyp, Trådlös sändare för mikrometer/mätur
264-626	U-WAVE Bluetooth, IP67, trådlös sändare för mikrometer
264-627	U-WAVE Bluetooth, summer, trådlös sändare för mikrometer
02AZF310	Anslutningsenhet, U-WAVE fit, vattentät typ

### Förbrukningsartiklar

Nr.	Beteckning
938882	Batteri SR44 1,5V



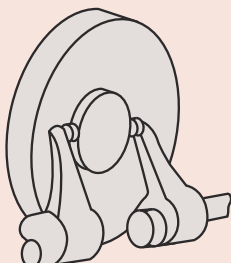
# Mikrometer med mätskänklar

## Serie 143

Mikrometer med mätskänklar vilket möjliggör mätning av svåråtkomliga detaljer.

### Tekniska data

Mätytor	Hårdmetallbelagda, finläppade
Mätspindel	ø 6,35 mm, stigning 0,5 mm
Skala	Mättrumma och mäthylsa mattförokromade, ø18 mm
Levereras	Inklusive etui, nyckel inställningsmått (från 25 mm)

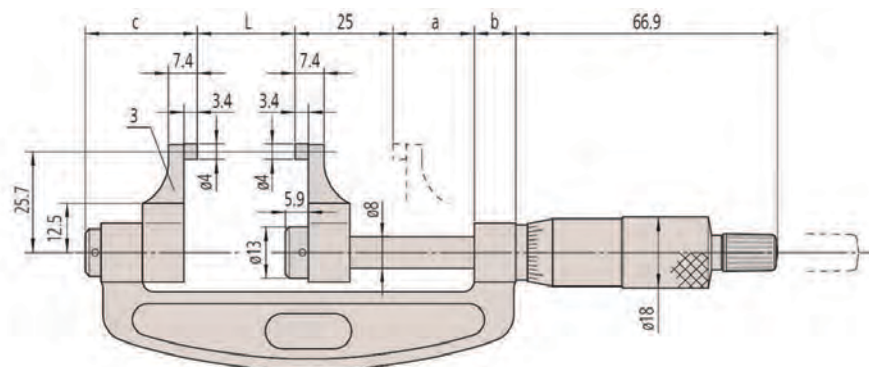


143-102

### Metrisk

Nr.	Område [mm]	Upplösning	Maximalt tillåtet fel J MPE	Planhet	Parallellitet	Mättryck [N]
143-101	0 - 25	0,01 mm	±5 µm	0,3 µm	3 µm	1-6
143-102	25 - 50	0,01 mm	±6 µm	0,3 µm	3 µm	1-6
143-103	50 - 75	0,01 mm	±7 µm	0,3 µm	4 µm	1-6
143-104	75 - 100	0,01 mm	±8 µm	0,3 µm	4 µm	1-6
143-105	100 - 125	0,01 mm	±9 µm	0,3 µm	4 µm	1-6
143-106	125 - 150	0,01 mm	±9 µm	0,3 µm	5 µm	1-6
143-107	150 - 175	0,01 mm	±10 µm	0,3 µm	5 µm	1-6
143-108	175 - 200	0,01 mm	±10 µm	0,3 µm	5 µm	1-6
143-109	200 - 225	0,01 mm	±11 µm	0,3 µm	6 µm	1-6
143-110	225 - 250	0,01 mm	±11 µm	0,3 µm	6 µm	1-6
143-111	250 - 275	0,01 mm	±12 µm	0,3 µm	6 µm	1-6
143-112	275 - 300	0,01 mm	±12 µm	0,3 µm	7 µm	1-6

Nr.	L [mm]	a [mm]	b [mm]	c [mm]	Vikt [g]
143-101	0	31,8	10,6	28,6	210
143-102	25	31,8	10,6	28,6	230
143-103	50	31,8	10,6	28,6	280
143-104	75	31,8	10,6	28,6	330
143-105	100	31,8	10,6	28,6	400
143-106	125	31,8	10,6	28,6	450
143-107	150	31,8	10,6	28,6	520
143-108	175	31,8	10,6	28,6	600
143-109	200	27,8	14,5	32,5	690
143-110	225	27,8	14,5	32,5	790
143-111	250	27,8	14,5	32,5	900
143-112	275	27,8	14,5	32,5	920



# Digimatic Gängmikrometer med utbytbara spetsar

## Serie 326

Denna Digimatic gängmikrometer ska användas med med valbara, utbytbara anslag och spindelspetsar vilket ger ett brett utbud för mätning av flankdiameter på metriska/unified och Whitworthgängor.

Ett metriskt (unified) 60° inställningsmått ingår i alla modeller med mätområde över 0-25 mm.



326-251-30 med valbara tillbehör



Utbytbara anslag/spindelspetsar i matchande par

### Metrisk

Nr.	Område [mm]	Digital upplösning	Spindelstigningsfel [µm]	Mättryck [N]	A [mm]	B [mm]	Vikt [g]
326-251-30	0 - 25	0,001 mm	3	5-10	39,5	25	350
326-252-30	25 - 50	0,001 mm	3	5-10	64,5	32	380
326-253-30	50 - 75	0,001 mm	3	5-10	90	45	470
326-254-30	75 - 100	0,001 mm	3	5-10	115,6	65	510

Funktioner	Serie 326
ZERO / ABS omställning	●
Auto avstängning efter 20 min. stillestånd	●
Varning vid låg batterispänning	●
Funktionslås	●
HOLD (frysning av värde)	●
2 x PRESET	●

### Tekniska data

Display	LCD, teckenhöjd 7,5 mm
Mättytor	Utbytbara mätinsatser anslag/spindel (tillval)
Mätspindel	Med spindelläsning, ø 6,35 mm, stigning 0,5 mm
Skala	Mättrumma och mätthylsa mattförokromade
Strömförsörjning	1 batteri SR44
Batterilivslängd	Ca. 2,4 år
Levereras	Inklusive etui, nyckel, 1 batteri, inställningsmått (från 25 mm område) utbytbara anslag är tillval

### Standardtillbehör

Nr.	Beteckning
167-261	Inställningsmått Gängmikrometer, 60°, längd: 25mm
167-262	Inställningsmått Gängmikrometer, 60°, längd: 50mm
167-263	Inställningsmått Gängmikrometer, 60°, längd: 75mm



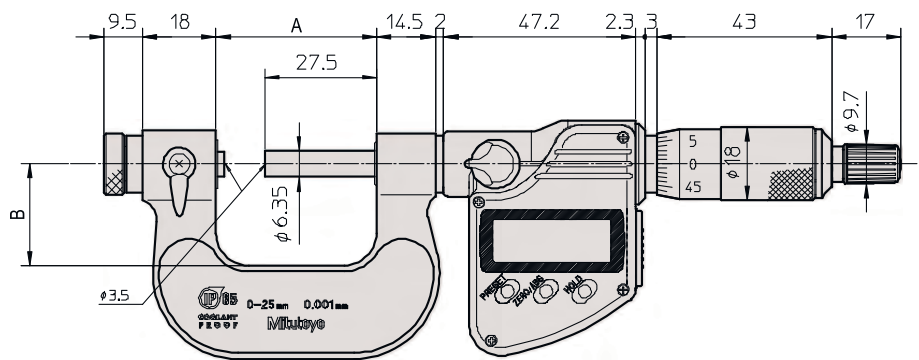
# Digimatic Gängmikrometer med utbytbara spetsar

## Specialtillbehör

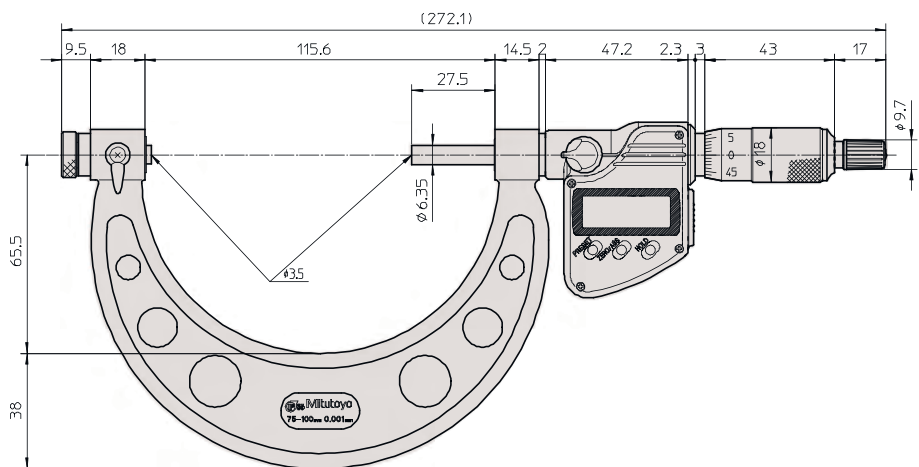
Nr.	Beteckning
05CZA662	Digimatic kabel med dataknapp, IP-klass, 1m, för mikrometer
05CZA663	Digimatic kabel med dataknapp, IP-klass, 2m, för mikrometer
06AFM380B	USB Input Tool Direct (Digimatic USB), Digi/Digi2, med dataknapp, IP, för mikrometer
264-622	U-WAVE fit, IP67 Typ, Trådlös sändare för mikrometer/mätur
264-623	U-WAVE fit, summertyp, Trådlös sändare för mikrometer/mätur
264-626	U-WAVE Bluetooth, IP67, trådlös sändare för mikrometer
264-627	U-WAVE Bluetooth, summer, trådlös sändare för mikrometer
02AZF310	Anslutningsenhet, U-WAVE fit, vattentät typ
167-272	Inställningsmått Gängmikrometer, 55°, längd: 25mm
167-273	Inställningsmått Gängmikrometer, 55°, längd: 50mm
167-274	Inställningsmått Gängmikrometer, 55°, längd: 75mm
167-275	Inställningsmått Gängmikrometer, 55°, längd: 100mm
126-800	Utbytbara mätinsatser, i sats (Metrisk/UNF), 6 par
126-810	Utbytbara mätinsatser, i sats (Whitworth), 10 par
126-801	Utbytbara mätinsatser, 0,4-0,5mm/64-48TPI
126-802	Utbytbara mätinsatser, 0,6-0,9mm/44-28TPI
126-803	Utbytbara mätinsatser, 1-1,75mm/24-14TPI
126-804	Utbytbara mätinsatser, 2-3mm/13-9TPI
126-805	Utbytbara mätinsatser, 3,5-5mm/8-5TPI
126-806	Utbytbara mätinsatser, 5,5-7mm/4,5-3,5TPI
126-811	Utbytbara mätinsatser, 60-48 TPI
126-812	Utbytbara mätinsatser, 48-40 TPI
126-813	Utbytbara mätinsatser, 40-32 TPI
126-814	Utbytbara mätinsatser, 32-24 TPI
126-815	Utbytbara mätinsatser, 24-18 TPI
126-816	Utbytbara mätinsatser, 18-14 TPI
126-817	Utbytbara mätinsatser, 14-10 TPI
126-818	Utbytbara mätinsatser, 10-7 TPI
126-819	Utbytbara mätinsatser, 7-4,5 TPI
126-820	Utbytbara mätinsatser, 7-5-3,5 TPI

## Förbrukningsartiklar

Nr.	Beteckning
938882	Batteri SR44 1,5V



0-75 mm



75-100 mm

# Gängmikrometer med utbytbara spetsar

## Serie 126

Denna gängmikrometer ska användas med med valbara, utbytbara anslag och spindelspetsar vilket ger ett brett utbud för mätning av flankdiameter på metrisk/unified och Whitworthgängor.

Ett metriskt (unified) 60° inställningsmått ingår i alla modeller med mätområde över 0-25 mm.



126-125 med valbara tillbehör



Utbytbara anslag/spindelspetsar i matchande par

### Metrisk

Nr.	Område [mm]	Upplösning	Spindelstigningsfel [µm]	Mättryck [N]	L [mm]	a [mm]	Vikt [g]
126-125	0 - 25	0,01 mm	3	5-10	39,5	25	240
126-126	25 - 50	0,01 mm	3	5-10	64,5	32	290
126-127	50 - 75	0,01 mm	3	5-10	90	45	390
126-128	75 - 100	0,01 mm	3	5-10	115,6	65	450
126-129	100 - 125	0,01 mm	3	5-10	140,6	79	530
126-130	125 - 150	0,01 mm	3	5-10	165,6	93	620
126-131	150 - 175	0,01 mm	3	5-10	190,5	105	730
126-132	175 - 200	0,01 mm	3	5-10	214,5	118	860
126-133	200 - 225	0,01 mm	3	5-10	240,5	131	1030
126-134	225 - 250	0,01 mm	3	5-10	265,5	144	1200
126-135	250 - 275	0,01 mm	3	5-10	290,5	156	1370
126-136	275 - 300	0,01 mm	3	5-10	314,5	169	1540

### Tekniska data

Mätytor	Utbytbara mätsatser anslag/spindel (tillval)
Mätspindel	Med spindelläsning, $\varnothing$ 6,35 mm, stigning 0,5 mm
Skala	Mättrumma och mätthylsa mattförokromade, $\varnothing$ 18 mm
Levereras	Inklusive etui, inställningsmått (60°) (från 25 mm område), nyckel, utan utbytbara mätsatser

### Standardtillbehör

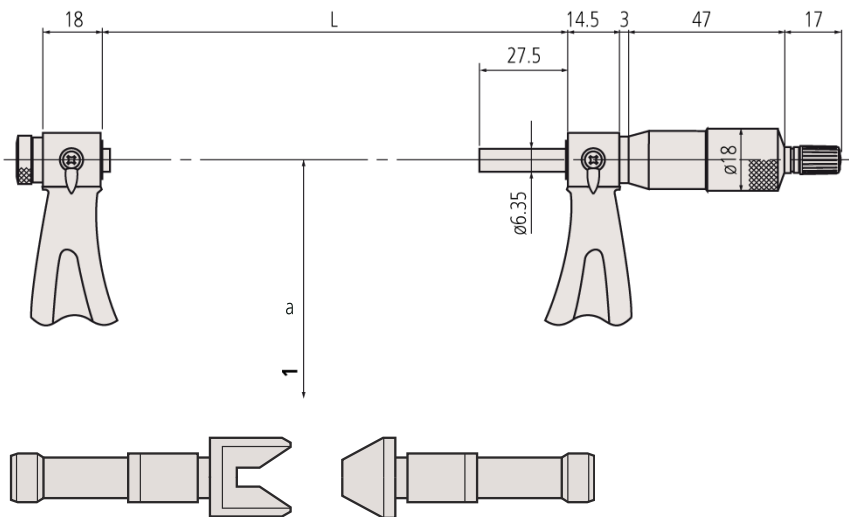
Nr.	Beteckning
167-261	Inställningsmått Gängmikrometer, 60°, längd: 25mm
167-262	Inställningsmått Gängmikrometer, 60°, längd: 50mm
167-263	Inställningsmått Gängmikrometer, 60°, längd: 75mm
167-264	Inställningsmått Gängmikrometer, 60°, längd: 100mm
167-265	Inställningsmått Gängmikrometer, 60°, längd: 125mm
167-266	Inställningsmått Gängmikrometer, 60°, längd: 150mm
167-267	Inställningsmått Gängmikrometer, 60°, längd: 175mm
167-268	Inställningsmått Gängmikrometer, 60°, längd: 200mm
167-269	Inställningsmått Gängmikrometer, 60°, längd: 225mm
167-270	Inställningsmått Gängmikrometer, 60°, längd: 250mm
167-271	Inställningsmått Gängmikrometer, 60°, längd: 275mm

# Gängmikrometer med utbytbara spetsar

## Specialtillbehör

Nr.	Beteckning
167-272	Inställningsmått Gängmikrometer, 55°, längd: 25mm
167-273	Inställningsmått Gängmikrometer, 55°, längd: 50mm
167-274	Inställningsmått Gängmikrometer, 55°, längd: 75mm
167-275	Inställningsmått Gängmikrometer, 55°, längd: 100mm
167-276	Inställningsmått Gängmikrometer, 55°, längd: 125mm
167-277	Inställningsmått Gängmikrometer, 55°, längd: 150mm
167-278	Inställningsmått Gängmikrometer, 55°, längd: 175mm
167-279	Inställningsmått Gängmikrometer, 55°, längd: 200mm
167-280	Inställningsmått Gängmikrometer, 55°, längd: 225mm
126-800	Utbytbara mätinsatser, i sats (Metrisk/ UNF), 6 par
126-810	Utbytbara mätinsatser, i sats (Whitworth), 10 par
126-801	Utbytbara mätinsatser, 0,4-0,5mm/ 64-48TPI
126-802	Utbytbara mätinsatser, 0,6-0,9mm/ 44-28TPI
126-803	Utbytbara mätinsatser, 1-1,75mm/ 24-14TPI
126-804	Utbytbara mätinsatser, 2-3mm/13-9TPI
126-805	Utbytbara mätinsatser, 3,5-5mm/8-5TPI
126-806	Utbytbara mätinsatser, 5,5-7mm/ 4,5-3,5TPI
126-811	Utbytbara mätinsatser, 60-48 TPI
126-812	Utbytbara mätinsatser, 48-40 TPI
126-813	Utbytbara mätinsatser, 40-32 TPI
126-814	Utbytbara mätinsatser, 32-24 TPI
126-815	Utbytbara mätinsatser, 24-18 TPI
126-816	Utbytbara mätinsatser, 18-14 TPI
126-817	Utbytbara mätinsatser, 14-10 TPI
126-818	Utbytbara mätinsatser, 10-7 TPI
126-819	Utbytbara mätinsatser, 7-4,5 TPI
126-820	Utbytbara mätinsatser, 7-5-3,5 TPI

mm



Anslag/spindelspetsar i matchande par

# Utbytbara anslag/spindelspetsar för gängmätning, i satser

## Serie 126

### Specialtillbehör mätinsatser



#### Mätinsatser (lösa)

Nr.	Halvt vinkelfel	Metrisk stigning	UNF gängor/tum	Withworth-gängor / tum
126-801	±30'	0,4 - 0,5 mm	64 - 48 TPI	
126-802	±20'	0,6 - 0,9 mm	44 - 28 TPI	
126-803	±15'	1 - 1,75 mm	24 - 14 TPI	
126-804	±10'	2 - 3 mm	13 - 9 TPI	
126-805	±10'	3,5 - 5 mm	8 - 5 TPI	
126-806	±10'	5,5 - 7 mm	4,5 - 3,5 TPI	
126-811	±30'			60 - 48 TPI
126-812	±30'			48 - 40 TPI
126-813	±20'			40 - 32 TPI
126-814	±20'			32 - 24 TPI
126-815	±15'			24 - 18 TPI
126-816	±15'			18 - 14 TPI
126-817	±10'			14 - 10 TPI
126-818	±10'			10 - 7 TPI
126-819	±10'			7 - 4,5 TPI
126-820	±10'			4,5 - 3,5 TPI

#### Mätinsatser metrisk UNF-gänga (består av Nr. 126-801 till 126-806)

Nr.	Modeller som ingår	Metrisk stigning	UNF gängor/tum
126-800		0,4 - 7 mm	64 - 3,5 TPI

#### Mätinsatser i sats Whitworth (består av Nr. 126-811 till 126-820)

Nr.	Modeller som ingår	Withworth-gängor / tum
126-810		60 - 3,5 TPI

Nominell Ø	Gängstigning P	Medel- Ø d2
M 1	0,25	0,838
M 1,2	0,25	1,038
M 1,4	0,30	1,205
M 1,7	0,35	1,473
M 2	0,40	1,740
M 2,3	0,40	2,040
M 2,6	0,45	2,308
M 3	0,50	2,675
M 3,5	0,60	3,110
M 4	0,70	3,545
M 5	0,80	4,480
M 6	1,00	5,350
M 8	1,25	7,188
M 10	1,50	9,026
M 12	1,75	10,863

Nominell Ø	Gängstigning P	Medel- Ø d2
M 14	2,00	12,701
M 16	2,00	14,701
M 20	2,50	18,376
M 22	2,50	20,376
M 24	3,00	22,051
M 27	3,00	25,051
M 30	3,50	27,727
M 33	3,50	30,727
M 36	4,00	33,402
M 39	4,00	36,402
M 42	4,50	39,077
M 45	4,50	42,077
M 48	5,00	44,752
M 52	5,00	48,752
M 56	5,50	52,428
M 60	5,50	56,428

# Bygelmikrometer för mätning av flankdiameter på gängor

## Serie 125

- Har ett 60 graders V-format mothåll och en konisk spindel för enkel mätning av delningsdiametern på metriska eller tumbaserade skruvgängor.



125-103

### Tekniska data

Mätytor	Utbytbara mätsatser anslag/spindel (tillval)
Mätspindel	Med spindellåsning, $\varnothing$ 6,35 mm, stigning 0,5 mm
Skala	Mättrumma och mätthylsa mattförkromade, $\varnothing$ 18 mm
Levereras	Inklusive etui, inställningsmått 60° (från 25 mm område), nyckel

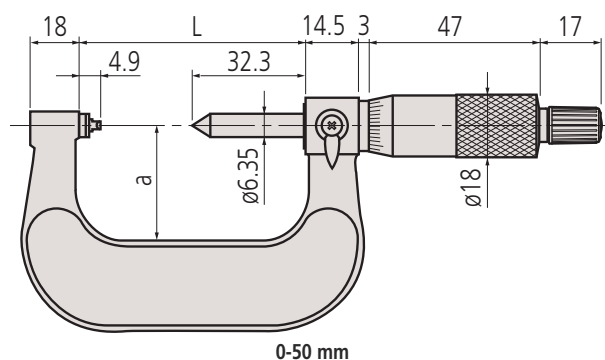
### Specialtillbehör

Nr.	Beteckning
156-105-10	Mikrometerhållare, vinklad 45°, för mikrometer 0-50mm/0-2"
156-101-10	Mikrometerstativ, ställbar vinkel, för mikrometer 0-100mm/0-4"

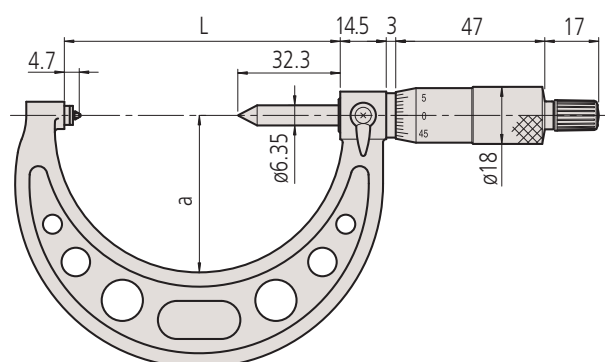


### Metrisk

Nr.	Område [mm]	Upplösning	Spindelstigningsfel [ $\mu$ m]	Mätbara gängtyper (Metrisk/Unified)	L [mm]	a [mm]	Vikt [g]
125-101	0 - 25	0,01 mm	3	0,4-0,5 mm / 64-48 TPI	37,2	25	200
125-102	0 - 25	0,01 mm	3	0,6-0,9 mm / 44-28 TPI	37,2	25	200
125-103	0 - 25	0,01 mm	3	1-1,75 mm / 24-14 TPI	37,2	25	200
125-104	0 - 25	0,01 mm	3	2-3 mm / 13-9 TPI	37,2	25	200
125-105	0 - 25	0,01 mm	3	3,5-5 mm / 8-5 TPI	37,2	25	200
125-106	25 - 50	0,01 mm	3	0,4-0,5 mm / 64-48 TPI	62,2	32	250
125-107	25 - 50	0,01 mm	3	0,6-0,9 mm / 44-28 TPI	62,2	32	250
125-108	25 - 50	0,01 mm	3	1-1,75 mm / 24-14 TPI	62,2	32	250
125-109	25 - 50	0,01 mm	3	2-3 mm / 13-9 TPI	62,2	32	250
125-110	25 - 50	0,01 mm	3	3,5-5 mm / 8-5 TPI	62,2	32	250
125-111	50 - 75	0,01 mm	3	0,6-0,9 mm / 44-28 TPI	87	49	260
125-112	50 - 75	0,01 mm	3	1-1,75 mm / 24-14 TPI	87	49	260
125-113	50 - 75	0,01 mm	3	2-3 mm / 13-9 TPI	87	49	260
125-114	50 - 75	0,01 mm	3	3,5-5 mm / 8-5 TPI	87	49	260
125-115	50 - 75	0,01 mm	3	5,5-7 mm / 4,5-3,5 TPI	87	49	260
125-116	75 - 100	0,01 mm	3	0,6-0,9 mm / 44-28 TPI	112	63	330
125-117	75 - 100	0,01 mm	3	1-1,75 mm / 24-14 TPI	112	63	330
125-118	75 - 100	0,01 mm	3	2-3 mm / 13-9 TPI	112	63	330
125-119	75 - 100	0,01 mm	3	3,5-5 mm / 8-5 TPI	112	63	330
125-120	75 - 100	0,01 mm	3	5,5-7 mm / 4,5-3,5 TPI	112	63	330



0-50 mm



50-100 mm



# Digimatic Kuggmikrometer

## Serie 324

Kuggmikrometer med utbytbara kulinsatser

- Noggrann mätning av mått över mätkulor.
- Utbytbara kulinsatser möjliggör mätning av moduler inom området 0,5-5,25 mm.



324-251-30 med valbara tillbehör



324-252-30



324-253-30



324-254-30

### Metrisk

Nr.	Område [mm]	Digital upplösning	Spindelstigningsfel [μm]	Mättryck [N]	L [mm]	a [mm]	Vikt [g]
324-251-30	0 - 25	0,001 mm	3	5-10	64,5	32	400
324-252-30	25 - 50	0,001 mm	3	5-10	90	45	490
324-253-30	50 - 75	0,001 mm	3	5-10	115,6	65,5	530
324-254-30	75 - 100	0,001 mm	3	5-10	140,6	79	600

Funktioner	Serie 324
ZERO / ABS omställning	●
Auto avstängning efter 20 min. stillestånd	●
Varning vid låg batterispänning	●
Funktionslås	●
HOLD (frysning av värde)	●
PRESET	●

### Tekniska data

Display	LCD, teckenhöjd 7,5 mm
Mätytor	Utbytbara mätinsatser anslag/spindel (tillval)
Mätspindel	Med spindelläsning, ø 6,35 mm, stigning 0,5 mm
Skala	Mättrumma och mätthylsa mattförkromade
Strömförsörjning	1 batteri SR44
Batterilivslängd	Ca. 2,4 år
Levereras	Inklusive etui, nyckel, 1 batteri, inställningsmått (från 25 mm område) utbytbara anslag är tillval

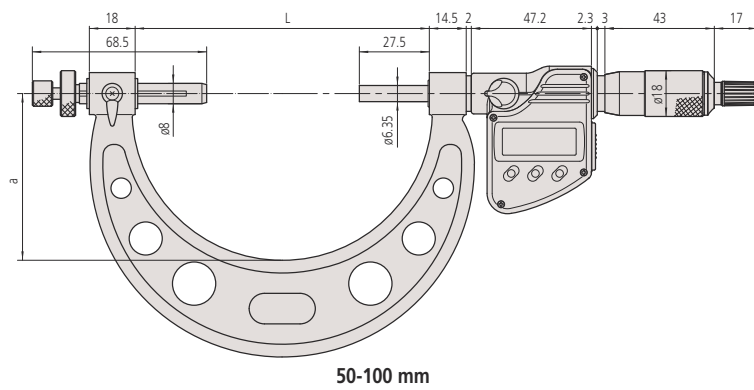
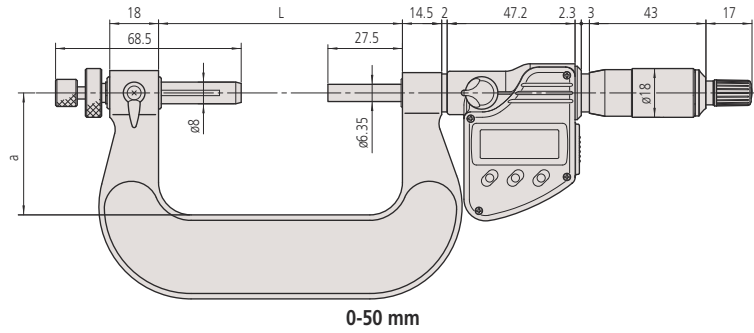
### Specialtillbehör

Nr.	Beteckning
05CZA662	Digimatic kabel med dataknapp, IP-klass, 1m, för mikrometer
05CZA663	Digimatic kabel med dataknapp, IP-klass, 2m, för mikrometer
06AFM380B	USB Input Tool Direct (Digimatic USB), Digi/Digi2, med dataknapp, IP, för mikrometer
264-622	U-WAVE fit, IP67 Typ, Trådlös sändare för mikrometer/mätur
264-623	U-WAVE fit, summertyp, Trådlös sändare för mikrometer/mätur
264-626	U-WAVE Bluetooth, IP67, trådlös sändare för mikrometer
264-627	U-WAVE Bluetooth, summer, trådlös sändare för mikrometer
02AZF310	Anslutningsenhet, U-WAVE fit, vattentät typ
124-801	Utbytbar mätinsats, kula/spets, 0,8mm
124-802	Utbytbar mätinsats, kula/spets, 1,0mm
124-821	Utbytbar mätinsats, kula/spets, 1,5mm
124-805	Utbytbar mätinsats, kula/spets, 2,0mm
124-822	Utbytbar mätinsats, kula/spets, 2,5mm
124-807	Utbytbar mätinsats, kula/spets, 3,0mm
124-823	Utbytbar mätinsats, kula/spets, 3,5mm
124-810	Utbytbar mätinsats, kula/spets, 4,0mm
124-824	Utbytbar mätinsats, kula/spets, 4,5mm
124-812	Utbytbar mätinsats, kula/spets, 5,0mm
124-814	Utbytbar mätinsats, kula/spets, 6,0mm
124-816	Utbytbar mätinsats, kula/spets, 7,0mm
124-819	Utbytbar mätinsats, kula/spets, 8,0mm
124-803	Utbytbar mätinsats, kula/spets, 1,191mm
124-804	Utbytbar mätinsats, kula/spets, 1,588mm
124-806	Utbytbar mätinsats, kula/spets, 2,381mm
124-808	Utbytbar mätinsats, kula/spets, 3,175mm
124-809	Utbytbar mätinsats, kula/spets, 3,969mm
124-811	Utbytbar mätinsats, kula/spets, 4,763mm
124-813	Utbytbar mätinsats, kula/spets, 5,556mm
124-815	Utbytbar mätinsats, kula/spets, 6,35mm
124-817	Utbytbar mätinsats, kula/spets, 7,144mm
124-818	Utbytbar mätinsats, kula/spets, 7,938mm
124-820	Utbytbar mätinsats, kula/spets, 8,731mm

### Förbrukningsartiklar

Nr.	Beteckning
938882	Batteri SR44 1,5V

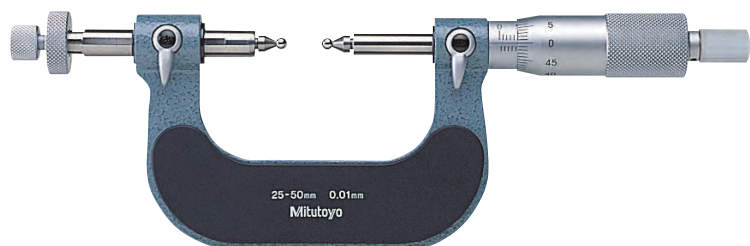
# Digimatic Kuggmikrometer



# Bygelmikrometer för mätning av kugg

## Serie 124

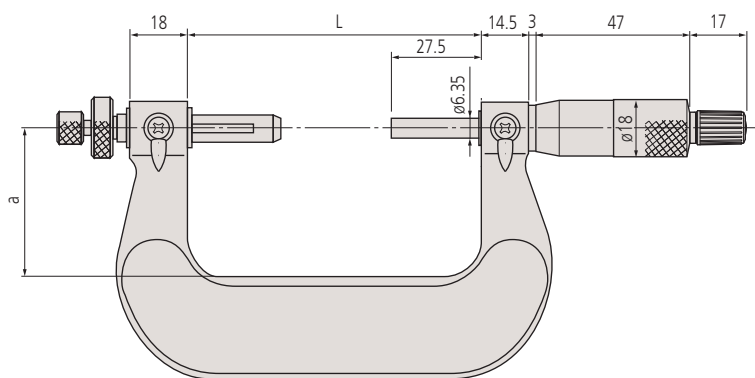
- Utbytbara kulinsatser av stål eller hårdmetall (tillval) möjliggör mätning av moduler 0,5-5,25 mm.



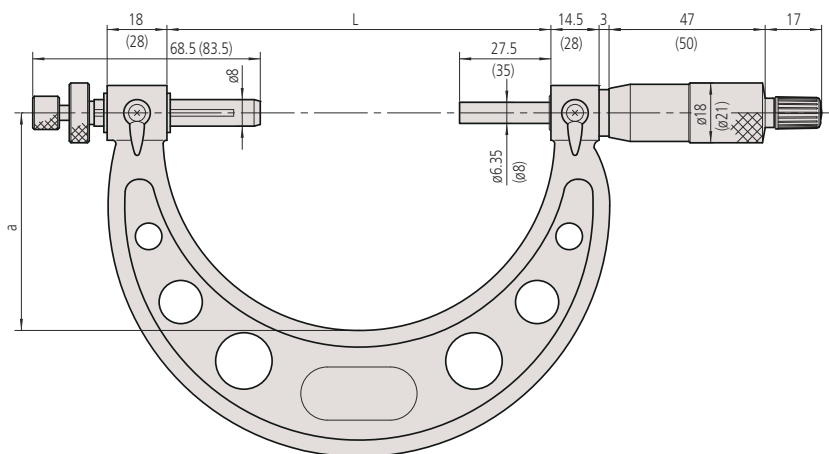
124-173 med valbara tillbehör

### Metrisk

Nr.	Område [mm]	Upplösning	Spindelstigningsfel [µm]	Mättryck [N]	L [mm]	a [mm]	Vikt [g]
124-173	0 - 25	0,01 mm	3	5-10	64,5	32	295
124-174	25 - 50	0,01 mm	3	5-10	90	45	400
124-175	50 - 75	0,01 mm	3	5-10	115,6	65	460
124-176	75 - 100	0,01 mm	3	5-10	140,6	79	540
124-177	100 - 125	0,01 mm	3	5-10	165,6	93	640
124-178	125 - 150	0,01 mm	3	5-10	190,5	105	760
124-179	150 - 175	0,01 mm	3	5-10	214,5	120	900
124-180	175 - 200	0,01 mm	3	5-10	240,5	131	1060
124-181	200 - 225	0,01 mm	3	5-10	265,5	144	1230
124-182	225 - 250	0,01 mm	3	5-10	290,5	156	1430
124-183	250 - 275	0,01 mm	3	5-10	314,5	171	1620
124-195	275 - 300	0,01 mm	3	5-10	353	187	2070



0-50 mm



50-300 mm

### Tekniska data

Mättytor	Utbytbara mätinsatser anslag/spindel (tillval)
Mätspindel	Med spindelläsning, $\varnothing$ 6,35 mm, stigning 0,5 mm
Skala	Mättrumma och mätihylsa mattförokromade, $\varnothing$ 18 mm
Levereras	Inklusive etui, inställningsmätt (från 25 mm område), nyckel, utan utbytbara mätinsatser

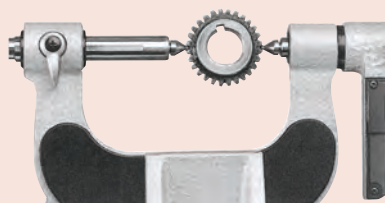
### Specialtillbehör

Nr.	Beteckning
124-801	Utbytbar mätinsats, kula/spets, 0,8mm
124-802	Utbytbar mätinsats, kula/spets, 1,0mm
124-821	Utbytbar mätinsats, kula/spets, 1,5mm
124-805	Utbytbar mätinsats, kula/spets, 2,0mm
124-822	Utbytbar mätinsats, kula/spets, 2,5mm
124-807	Utbytbar mätinsats, kula/spets, 3,0mm
124-823	Utbytbar mätinsats, kula/spets, 3,5mm
124-810	Utbytbar mätinsats, kula/spets, 4,0mm
124-824	Utbytbar mätinsats, kula/spets, 4,5mm
124-812	Utbytbar mätinsats, kula/spets, 5,0mm
124-814	Utbytbar mätinsats, kula/spets, 6,0mm
124-816	Utbytbar mätinsats, kula/spets, 7,0mm
124-819	Utbytbar mätinsats, kula/spets, 8,0mm
124-803	Utbytbar mätinsats, kula/spets, 1,191mm
124-804	Utbytbar mätinsats, kula/spets, 1,588mm
124-806	Utbytbar mätinsats, kula/spets, 2,381mm
124-808	Utbytbar mätinsats, kula/spets, 3,175mm
124-809	Utbytbar mätinsats, kula/spets, 3,969mm
124-811	Utbytbar mätinsats, kula/spets, 4,763mm
124-813	Utbytbar mätinsats, kula/spets, 5,556mm
124-815	Utbytbar mätinsats, kula/spets, 6,35mm
124-817	Utbytbar mätinsats, kula/spets, 7,144mm
124-818	Utbytbar mätinsats, kula/spets, 7,938mm
124-820	Utbytbar mätinsats, kula/spets, 8,731mm

# Utbytbara mätinsatser kula/spets

Serie 124/ 324

Valbara, utbytbara mätinsatser för noggrann mätning av mått över mätkolor.



124-801



124-801



124-802



124-807



124-822

## Metrisk

Nr.	Diameter (D)	Anmärkningar	Mätbar modul [mm]	Diameter över kullor
124-801	0,8 mm	Hårdmetallbelagd	0,5 - 0,55	50
124-802	1 mm	Hårdmetallbelagd	0,6 - 0,65	45
124-821	1,5 mm	Hårdmetallbelagd	0,9 - 1	28 - 26
124-805	2 mm	Hårdmetallbelagd	1,25	22
124-822	2,5 mm	Stål	1,5	17
124-807	3 mm	Stål	1,75	15
124-823	3,5 mm	Stål	2	13
124-810	4 mm	Stål	2,25	11
124-824	4,5 mm	Stål	2,5	10
124-812	5 mm	Stål	2,75	9
124-814	6 mm	Stål	3,5	7
124-816	7 mm	Stål	4	6,5
124-819	8 mm	Stål	4,75	5,5

# Digimatic Bygelmikrometer med tallriksmätytor

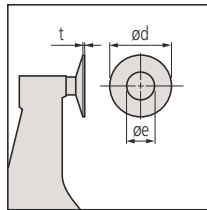
## Serie 323

Digimatic tallriksmikrometer möjliggör mätning på svåråtkomliga ytor

- För kugghöjdmätningar på raka eller snedskurna kugg.
- För mätning på svåråtkomlig ytor såsom avfasningar.



323-250-30

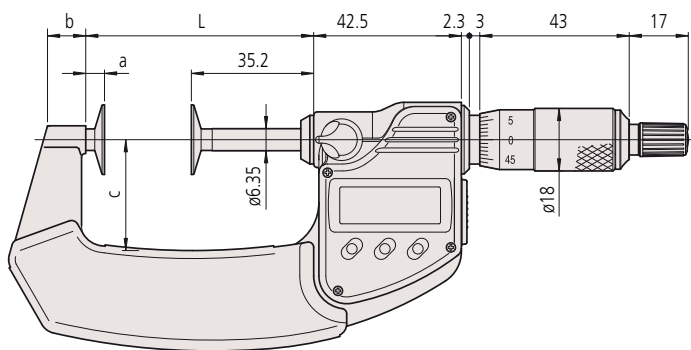


## Metrisk

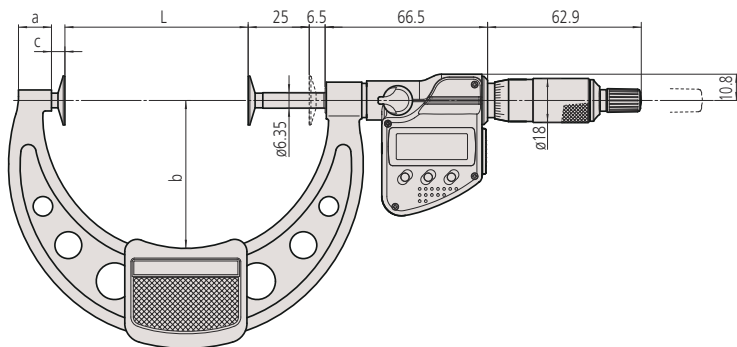
Nr.	Område [mm]	Digital upplösning	Maximalt tillåtet fel J MPE	Planhet	Parallellitet	Mättryck [N]
323-250-30	0 - 25	0,001 mm	±4 µm	1 µm	4 µm	3-8
323-251-30	25 - 50	0,001 mm	±4 µm	1 µm	4 µm	3-8
323-252-30	50 - 75	0,001 mm	±6 µm	1 µm	6 µm	3-8
323-253-30	75 - 100	0,001 mm	±6 µm	1 µm	6 µm	3-8

Nr.	Mätbar modul [mm]	L [mm]	a [mm]	b [mm]	c [mm]	d [mm]	e [mm]	t [mm]	Vikt [g]
323-250-30	0,5 - 6	39,7	4,5	9,2	25	20	8	0,7	290
323-251-30	0,5 - 6	65,6	5,4	11	31	20	8	0,7	355
323-252-30	0,5 - 6	90,7	5,5	12,2	50	20	8	0,7	555
323-253-30	0,5 - 6	112,5	5,5	13,5	60	20	8	0,7	610

mm



0-75 mm



75-100 mm

Funktioner	Serie 323
ORIGIN	●
ZERO / ABS omställning	●
Auto avstängning efter 20 min. stillestånd	●
Varning vid låg batterispänning	●
Funktionslås	●
HOLD (frysning av värde)	●

## Tekniska data

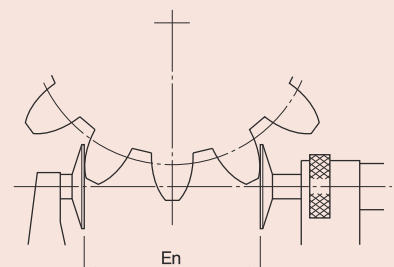
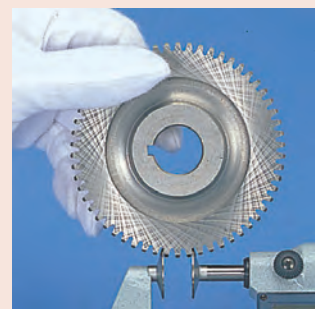
Display	LCD, teckenhöjd 7,5 mm
Mätytor	Härdat stål
Mätspindel	Med spindellåsning, ø 6,35 mm, stigning 0,5 mm
Skala	Mättrumma och mätthylsa mattförkromade
Strömförsörjning	1 batteri SR44
Batterilivslängd	Ca. 2,4 år
Levereras	Inklusive etui, nyckel, 1 batteri, inställningsmått (från 25 mm område)

## Specialtillbehör

Nr.	Beteckning
05CZA662	Digimatic kabel med dataknapp, IP-klass, 1m, för mikrometer
05CZA663	Digimatic kabel med dataknapp, IP-klass, 2m, för mikrometer
06AFM380B	USB Input Tool Direct (Digimatic USB), Digi/Digi2, med dataknapp, IP, för mikrometer
264-622	U-WAVE fit, IP67 Typ, Trådlös sändare för mikrometer/måttor
264-623	U-WAVE fit, summertyp, Trådlös sändare för mikrometer/måttor
264-626	U-WAVE Bluetooth, IP67, trådlös sändare för mikrometer
264-627	U-WAVE Bluetooth, summer, trådlös sändare för mikrometer
02AZF310	Anslutningsenhet, U-WAVE fit, vattentät typ

## Förbrukningsartiklar

Nr.	Beteckning
938882	Batteri SR44 1,5V



Kugghöjd över tre kuggar (En)

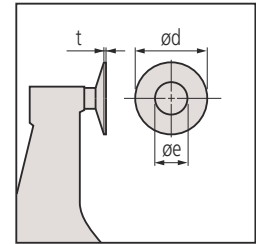


# Bygelmikrometer med tallriksmätutor

## Serie 123

Tallriksmikrometer underlättar mätning på svåråtkomliga ytor

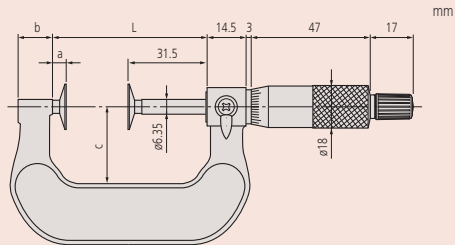
- För kugghöjdmätningar på raka eller snedskurna kugg.
- För mätning på svåråtkomlig ytor såsom avfasningar.



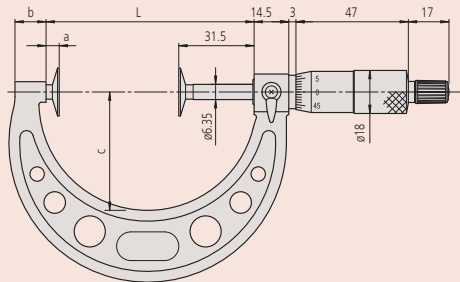
123-101

## Tekniska data

Mättytor	Härdat stål eller hårdmetallbelagda
Mätspindel	Med spindelläsning, $\varnothing$ 6,35 mm, stigning 0,5 mm
Skala	Mättrumma och mätthylsa mattförokromade, $\varnothing$ 18 mm
Levereras	Inklusive etui, nyckel, inställningsmått (från 25 mm område)



0-50 mm



50-300 mm

## Metrisk

Nr.	Område [mm]	Upplösning	Maximalt tillåtet fel J MPE	Planhet	Parallellitet	Mättryck [N]	Mätbar modul [mm]
123-101	0 - 25	0,01 mm	$\pm 4 \mu\text{m}$	1 $\mu\text{m}$	4 $\mu\text{m}$	5-10	0,5 - 6
123-102	25 - 50	0,01 mm	$\pm 4 \mu\text{m}$	1 $\mu\text{m}$	4 $\mu\text{m}$	5-10	0,5 - 6
123-103	50 - 75	0,01 mm	$\pm 6 \mu\text{m}$	1 $\mu\text{m}$	6 $\mu\text{m}$	5-10	0,5 - 6
123-104	75 - 100	0,01 mm	$\pm 6 \mu\text{m}$	1 $\mu\text{m}$	6 $\mu\text{m}$	5-10	0,5 - 6
123-105	100 - 125	0,01 mm	$\pm 7 \mu\text{m}$	1,6 $\mu\text{m}$	7 $\mu\text{m}$	5-10	0,7 - 11
123-106	125 - 150	0,01 mm	$\pm 7 \mu\text{m}$	1,6 $\mu\text{m}$	7 $\mu\text{m}$	5-10	0,7 - 11
123-107	150 - 175	0,01 mm	$\pm 8 \mu\text{m}$	1,6 $\mu\text{m}$	8 $\mu\text{m}$	5-10	0,7 - 11
123-108	175 - 200	0,01 mm	$\pm 8 \mu\text{m}$	1,6 $\mu\text{m}$	8 $\mu\text{m}$	5-10	0,7 - 11
123-109	200 - 225	0,01 mm	$\pm 8 \mu\text{m}$	1,6 $\mu\text{m}$	8 $\mu\text{m}$	5-10	0,7 - 11
123-110	225 - 250	0,01 mm	$\pm 9 \mu\text{m}$	1,6 $\mu\text{m}$	9 $\mu\text{m}$	5-10	0,7 - 11
123-111	250 - 275	0,01 mm	$\pm 9 \mu\text{m}$	1,6 $\mu\text{m}$	9 $\mu\text{m}$	5-10	0,7 - 11
123-112	275 - 300	0,01 mm	$\pm 9 \mu\text{m}$	1,6 $\mu\text{m}$	9 $\mu\text{m}$	5-10	0,7 - 11

Nr.	L [mm]	a [mm]	b [mm]	c [mm]	d [mm]	e [mm]	t [mm]	Vikt [g]
123-101	37,5	6	14	25	20	8	0,7	200
123-102	62,5	6	14	32	20	8	0,7	250
123-103	87	5,5	11	49	20	8	0,7	300
123-104	112	5,5	11	63	20	8	0,7	375
123-105	137,5	6	12	79	30	12	1	520
123-106	162,5	6	15	94	30	12	1	570
123-107	187,5	6	16	106	30	12	1	730
123-108	212,5	6	15	118	30	12	1	890
123-109	237,5	6	14	130	30	12	1	1000
123-110	262,5	6	14	143	30	12	1	1200
123-111	287,5	6	15	156	30	12	1	1410
123-112	312,5	6	15	169	30	12	1	1680

## Metrisk

Hårdmetallbelagda tallrikar

Nr.	Område [mm]	Upplösning	Maximalt tillåtet fel J MPE	Planhet	Parallellitet	Anmärkingar	Mättryck [N]
123-113	0 - 25	0,01 mm	$\pm 4 \mu\text{m}$	1 $\mu\text{m}$	4 $\mu\text{m}$	Tallrikarna har kanter i hårdmetall	5-10
123-114	25 - 50	0,01 mm	$\pm 4 \mu\text{m}$	1 $\mu\text{m}$	4 $\mu\text{m}$	Tallrikarna har kanter i hårdmetall	5-10
123-115	50 - 75	0,01 mm	$\pm 6 \mu\text{m}$	1 $\mu\text{m}$	6 $\mu\text{m}$	Tallrikarna har kanter i hårdmetall	5-10
123-116	75 - 100	0,01 mm	$\pm 6 \mu\text{m}$	1 $\mu\text{m}$	6 $\mu\text{m}$	Tallrikarna har kanter i hårdmetall	5-10

Nr.	Mätbar modul [mm]	L [mm]	a [mm]	b [mm]	c [mm]	d [mm]	e [mm]	t [mm]	Vikt [g]
123-113	0,5 - 6	39,7	4,5	9,2	25	20	9,8	0,7	200
123-114	0,5 - 6	65,6	5,4	11	31	20	9,8	0,7	250
123-115	0,5 - 6	90,7	5,5	12,2	50	20	9,8	0,7	300
123-116	0,5 - 6	112,5	5,5	13,5	60	20	9,8	0,7	375

# Digimatic Bygelmikrometer med tallriksmättytor och icke-roterande spindel

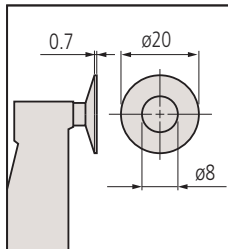
## Serie 369

Digimatic tallriksmikrometer möjliggör mätning på många olika typer av material.

- Med icke-roterande spindel och tallriksmättytor.
- Kuggvidsmätningar på raka eller snedskurna kugg.
- Mätområde för gängstigning: Modul 0,5-6
- För mätning på filt, gummi, papper, tyg etc.



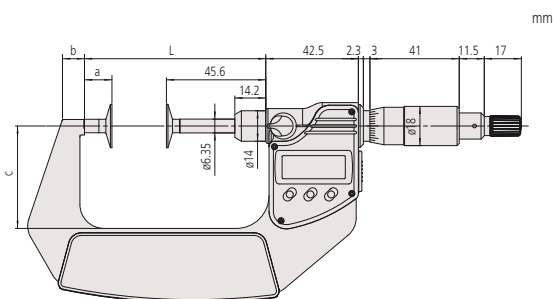
369-250-30



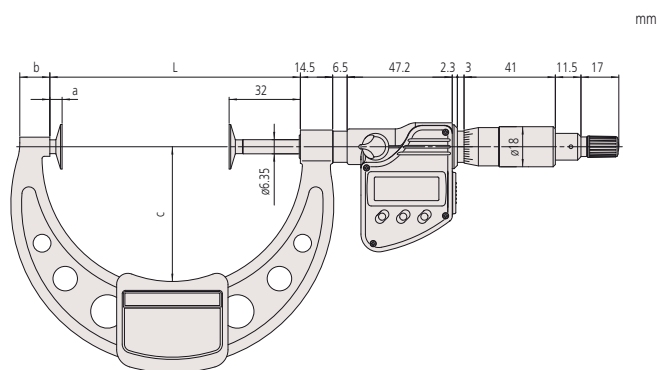
## Metrisk

Nr.	Område [mm]	Digital upplösning	Maximalt tillåtet fel J MPE	Planhet	Parallellitet	Mättryck [N]	Mätbar modul [mm]
369-250-30	0 - 25	0,001 mm	$\pm 4 \mu\text{m}$	1 $\mu\text{m}$	4 $\mu\text{m}$	3-8	0,5 - 6
369-251-30	25 - 50	0,001 mm	$\pm 4 \mu\text{m}$	1 $\mu\text{m}$	4 $\mu\text{m}$	3-8	0,5 - 6
369-252-30	50 - 75	0,001 mm	$\pm 6 \mu\text{m}$	1 $\mu\text{m}$	6 $\mu\text{m}$	3-8	0,5 - 6
369-253-30	75 - 100	0,001 mm	$\pm 6 \mu\text{m}$	1 $\mu\text{m}$	6 $\mu\text{m}$	3-8	0,5 - 6

Nr.	L [mm]	a [mm]	b [mm]	c [mm]	Vikt [g]
369-250-30	58,5	12,9	7	32	340
369-251-30	83,5	12,9	9,8	47	480
369-252-30	108,5	12,9	11,2	60	635
369-253-30	112,5	5,5	13,5	60	775



0-75 mm



75-100 mm

Funktioner	Serie 369
ORIGIN	●
ZERO / ABS omställning	●
Auto avstängning efter 20 min. stillestånd	●
Varning vid låg batterispänning	●
Funktionslås	●
HOLD (frysning av värde)	●

## Tekniska data

Display	LCD, teckenhöjd 7,5 mm
Mättytor	Härdat stål
Mätspindel	Med spindelläsning, $\varnothing$ 6,35 mm, stigning 0,5 mm
Skala	Mättrumma och mätihylsa mattförokromade
Strömförsörjning	1 batteri SR44
Batterilivslängd	Ca. 2,4 år
Levereras	Inklusive etui, nyckel, 1 batteri, inställningsmått (från 25 mm område)

## Specialtillbehör

Nr.	Beteckning
05CZA662	Digimatic kabel med dataknapp, IP-klass, 1m, för mikrometer
05CZA663	Digimatic kabel med dataknapp, IP-klass, 2m, för mikrometer
06AFM380B	USB Input Tool Direct (Digimatic USB), Digi/Digi2, med dataknapp, IP, för mikrometer
264-622	U-WAVE fit, IP67 Typ, Trådlös sändare för mikrometer/mätur
264-623	U-WAVE fit, summertyp, Trådlös sändare för mikrometer/mätur
264-627	U-WAVE Bluetooth, summer, trådlös sändare för mikrometer
264-626	U-WAVE Bluetooth, IP67, trådlös sändare för mikrometer
02AZF310	Anslutningsenhet, U-WAVE fit, vattentät typ

## Förbrukningsartiklar

Nr.	Beteckning
938882	Batteri SR44 1,5V



# ABSOLUTE Digimatic Quick tallriksmikrometer

**ABSOLUTE®**  
**IP65**  
369-411-20  
369-412-20

## Serie 369 och serie 227

ABSOLUTE Digimatic Quick tallriksmikrometer med hög spindelstigning 10 mm/ varv.

- För mätning på filt, gummi, papper, tyg etc.
- Kuggvidsmätningar på raka eller snedskurna kugg.
- Med icke-roterande spindel och tallriksmätytor.
- Justerbart mättryck för olika arbetsstycken. (serie 227)

Funktioner	Serie 369 och serie 227
På/Av	●
ORIGIN	●
ZERO / ABS omställning	●
Varning vid låg batterispänning	●
HOLD (frysning av värde)	●

## Tekniska data

Display	LCD, teckenhöjd 10 mm
Mätytor	Härdat stål, finläppade
Mätspindel	Icke roterande, 10 mm stigning
Strömförsörjning	1 batteri SR44
Batterilivslängd	Ca. 5 år
Levereras	Inklusive etui, nyckel, 1 batteri, inställningsmått (från 25 mm område)

## Specialtillbehör

Nr.	Beteckning
05CZA662	Digimatic kabel med dataknapp, IP-klass, 1m, för mikrometer
05CZA663	Digimatic kabel med dataknapp, IP-klass, 2m, för mikrometer
06AFM380B	USB Input Tool Direct (Digimatic USB), Digi/Digi2, med dataknapp, IP, för mikrometer
02AZD880G	U-WAVE-T, summertyp, Trådlös sändare
02AZD730G	U-WAVE-T, IP67-typ, trådlös sändare
02AZD790B	U-WAVE-T anslutningskabel B, med dataknapp, IP, för mikrometer

## Förbrukningsartiklar

Nr.	Beteckning
938882	Batteri SR44 1,5V



Ställbart mättryck  
227-221-20  
227-223-20

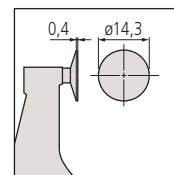
(<sup>1</sup>) Gäller endast vid horisontell mätning (±3 grader)



369-411-20



227-221-20



Serie 227 Plana mätytor

## Metrisk

Nr.	Område [mm]	Digital upplösning	Maximalt tillåtet fel J MPE	Planhet	Parallellitet	Mättryck [N]	Mätbar modul [mm]
369-411-20	0 - 30	0,001 mm	±4 µm	1 µm	4 µm	3-8	0,5 - 6
369-412-20	25 - 55	0,001 mm	±4 µm	1 µm	4 µm	3-8	0,5 - 6

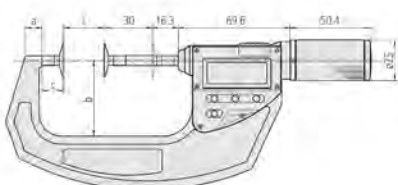
Nr.	L [mm]	a [mm]	b [mm]	c [mm]	Vikt [g]
369-411-20	0	8,5	36	13,5	360
369-412-20	25	10,3	47	13,5	490

## Metrisk

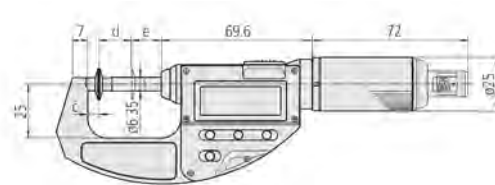
QuickMike typ med inställbart mättryck

Nr.	Område [mm]	Digital upplösning	Maximalt tillåtet fel J MPE	Planhet	Parallellitet	Mättryck nivåer [N]	Mättryck noggrannhet ( <sup>1</sup> ) [N]
227-221-20	0 - 15	0,001 mm	±4 µm	1 µm	3 µm	0,5 / 1 / 1,5 / 2 / 2,5	±0,1 + (inställning/10)
227-223-20	0 - 10	0,001 mm	±4 µm	1 µm	3 µm	2 / 4 / 6 / 8 / 10	±0,4 + (inställning/10)

Nr.	Mätbar modul [mm]	c [mm]	d [mm]	e [mm]	Vikt [g]
227-221-20	0,4-3	5,2	15	13,8	300
227-223-20	0,4-3	5,2	10	18,8	340



369-411-20, 369-412-20



227-221-20, 227-223-20

# Bygelmikrometer med tallriksmätutor och ickeroterande spindel

## Serie 169

Tallriksmikrometer möjliggör mätning på många olika typer av material.

- Med ickeroterande spindel och tallriksmätutor.
- Kuggvidsmätningar på raka eller snedskurna kugg.
- Mätområde för gängstigning: Modul 0,5-6
- För mätning på filt, gummi, papper, tyg etc.



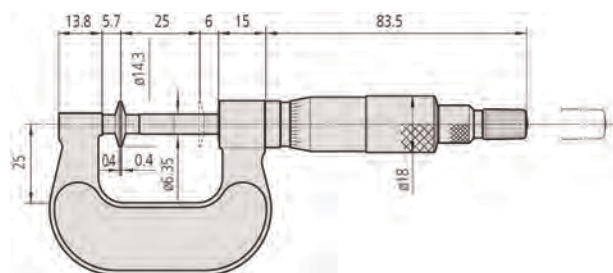
169-101-10



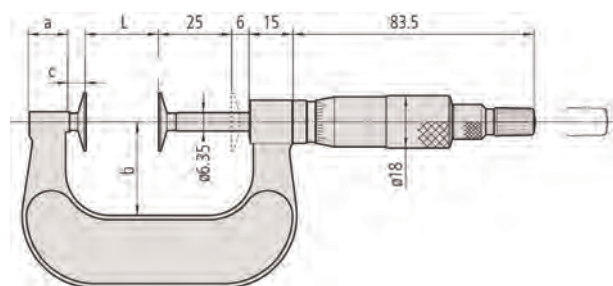
169-201-10

### Metrisk

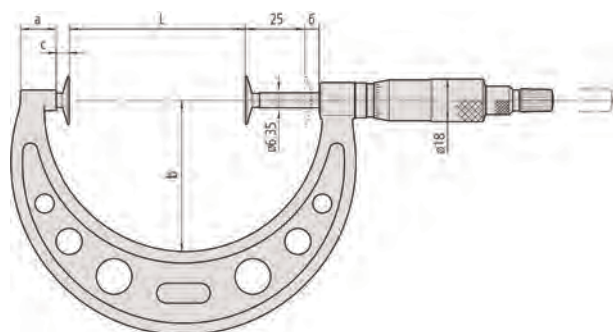
Nr.	Område [mm]	Upplösning	Maximalt tillåtet fel J MPE	Planhet	Parallelitet	Mättryck *1	L [mm]	a [mm]	b [mm]	c [mm]	Vikt [g]
169-101-10	0 - 25	0,01mm	±4 μm	1 μm	3 μm	8,02 N ± 0,8 N	0	13,8	25	5,7	230
169-201-10	0 - 25	0,01mm	±4 μm	1 μm	4 μm	3 - 8 N	0	13,8	25	5,7	230
169-202-10	25 - 50	0,01mm	±4 μm	1 μm	4 μm	3 - 8 N	25	13,8	32	5,7	280
169-205-10	50 - 75	0,01mm	±6 μm	1 μm	6 μm	3 - 8 N	50	12	49	5,5	315
169-207-10	75 - 100	0,01mm	±6 μm	1 μm	6 μm	3 - 8 N	75	14	63	5,5	400



169-101-10



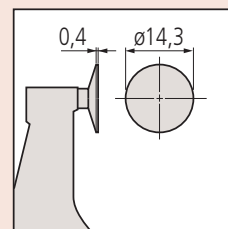
0-50 mm



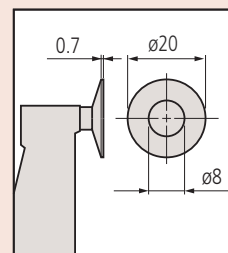
50-100 mm

### Tekniska data

Mätutor	Härdat stål, finläppade
Mätspindel	Ø 8 mm, stigning 0,5 mm
Skala	Mättrumma och mätthylsa mattförkromade, ø18 mm
Levereras	Inklusive etui, inställningsmätt (från 25 mm område), nyckel



169-101 Hela (plana) mätytor



Mätytor med försänkt centrum

# Digimatic Bygelmikrometer för mätning av kilspår, splines, instick etc.

## Serie 331

Digimatic splinesmikrometer underlättar mätning i spår och på olikformade detaljer.

- Mycket hög noggrannhet och oljebeständigt material som används för plastdetaljer.
- Anslag och spindel med liten diameter för mätning av kilspår, splines, instick etc.
- Mycket högt skydd mot vatten och damm (IP65) möjliggör användning i produktionsmiljö med sprutande kylvätskor.



Funktioner	Serie 331
ORIGIN	●
ZERO / ABS omställning	●
Auto avstängning efter 20 min. stillestånd	●
Varning vid låg batterispänning	●
Funktionslås	●
HOLD (frysning av värde)	●

### Tekniska data

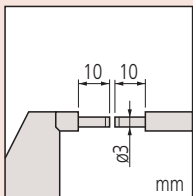
Display	LCD, teckenhöjd 7,5 mm
Mättytor	Hårdmetallbelagda, finläppade
Mätspindel	Med spindellåsning, $\varnothing$ 6,35 mm, stigning 0,5 mm
Skala	Mättrumma och mätihylsa mattförkromade
Strömförsörjning	1 batteri SR44
Batterilivslängd	Ca. 2,4 år
Levereras	Inklusive etui, nyckel, 1 batteri, inställningsmått (från 25 mm område)

### Specialtillbehör

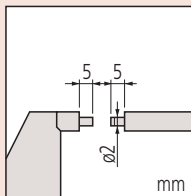
Nr.	Beteckning
05CZA662	Digimatic kabel med dataknapp, IP-klass, 1m, för mikrometer
05CZA663	Digimatic kabel med dataknapp, IP-klass, 2m, för mikrometer
06AFM380B	USB Input Tool Direct (Digimatic USB), Digi/Digi2, med dataknapp, IP, för mikrometer
264-622	U-WAVE fit, IP67 Typ, Trådlös sändare för mikrometer/mätur
264-623	U-WAVE fit, summertyp, Trådlös sändare för mikrometer/mätur
264-626	U-WAVE Bluetooth, IP67, trådlös sändare för mikrometer
264-627	U-WAVE Bluetooth, summer, trådlös sändare för mikrometer
02AZF310	Anslutningsenhet, U-WAVE fit, vattentät typ

### Förbrukningsartiklar

Nr.	Beteckning
938882	Batteri SR44 1,5V



Typ A



Typ B

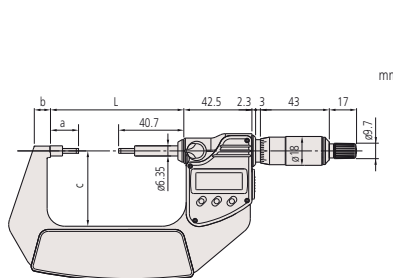


331-251-30

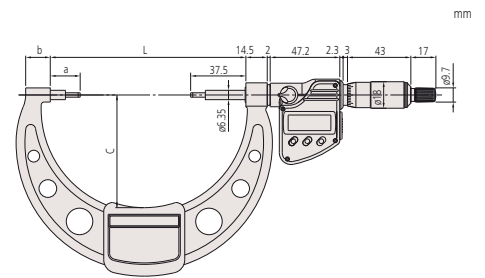
### Metrisk

Nr.	Område [mm]	Digital upplösning	Maximalt tillåtet fel J MPE	Planhet	Parallellitet	Anslag/ Spets
331-251-30	0 - 25	0,001 mm	$\pm 2 \mu\text{m}$	0,3 $\mu\text{m}$	2 $\mu\text{m}$	Typ A, plan/plan
331-261-30	0 - 25	0,001 mm	$\pm 2 \mu\text{m}$	0,3 $\mu\text{m}$	2 $\mu\text{m}$	Typ B, sfärisk/plan
331-252-30	25 - 50	0,001 mm	$\pm 2 \mu\text{m}$	0,3 $\mu\text{m}$	2 $\mu\text{m}$	Typ A, plan/plan
331-262-30	25 - 50	0,001 mm	$\pm 2 \mu\text{m}$	0,3 $\mu\text{m}$	2 $\mu\text{m}$	Typ B, sfärisk/plan
331-253-30	50 - 75	0,001 mm	$\pm 2 \mu\text{m}$	0,3 $\mu\text{m}$	2 $\mu\text{m}$	Typ A, plan/plan
331-263-30	50 - 75	0,001 mm	$\pm 2 \mu\text{m}$	0,3 $\mu\text{m}$	2 $\mu\text{m}$	Typ B, sfärisk/plan
331-254-30	75 - 100	0,001 mm	$\pm 3 \mu\text{m}$	0,3 $\mu\text{m}$	3 $\mu\text{m}$	Typ A, plan/plan
331-264-30	75 - 100	0,001 mm	$\pm 3 \mu\text{m}$	0,3 $\mu\text{m}$	3 $\mu\text{m}$	Typ B, sfärisk/plan

Nr.	Mättryck [N]	L [mm]	a [mm]	b [mm]	c [mm]	Vikt [g]
331-251-30	5-10	58,2	17,5	7,3	32,5	330
331-261-30	5-10	58,2	17,5	7,3	32,5	330
331-252-30	5-10	83,2	17,5	10,1	47	470
331-262-30	5-10	83,2	17,5	10,1	47	470
331-253-30	5-10	108,2	17,5	11,5	60	625
331-263-30	5-10	108,2	17,5	11,5	60	625
331-254-30	5-10	132,8	20,3	16,7	76	565
331-264-30	5-10	132,8	20,3	16,7	76	565



0-75 mm



75-100 mm



# Bygelmikrometer för mätning av kilspår, splines, instick etc.

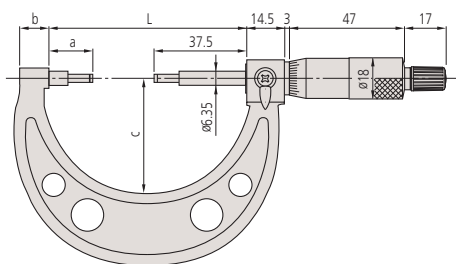
## Serie 111

Splinesmikrometer underlättar mätning i spår och på olikformade detaljer

- Avsmalnade mätytor.
- För mätning av kilspår, splines, instick etc.



111-115



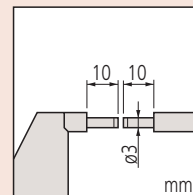
### Metrisk

Nr.	Område [mm]	Upplösning	Maximalt tillåtet fel J MPE	Planhet	Parallellitet	Anslag/ Spets	Mättryck [N]
111-115	0 - 25	0,01 mm	±3 μm	0,3 μm	2 μm	Typ A, D=3 mm L=10 mm/ D=3 mm L=10 mm	5-10
111-215	0 - 25	0,01 mm	±3 μm	0,3 μm	2 μm	Typ B, sfärisk/plan	5-10
111-116	25 - 50	0,01 mm	±3 μm	0,3 μm	2 μm	Typ A, D=3 mm L=10 mm/ D=3 mm L=10 mm	5-10
111-117	50 - 75	0,01 mm	±3 μm	0,3 μm	2 μm	Typ A, D=3 mm L=10 mm/ D=3 mm L=10 mm	5-10
111-118	75 - 100	0,01 mm	±4 μm	0,3 μm	3 μm	Typ A, D=3 mm L=10 mm/ D=3 mm L=10 mm	5-10
111-119	100 - 125	0,01 mm	±4 μm	0,3 μm	3 μm	Typ A, D=3 mm L=10 mm/ D=3 mm L=10 mm	5-10
111-120	125 - 150	0,01 mm	±4 μm	0,3 μm	3 μm	Typ A, D=3 mm L=10 mm/ D=3 mm L=10 mm	5-10
111-121	150 - 175	0,01 mm	±5 μm	0,3 μm	3 μm	Typ A, D=3 mm L=10 mm/ D=3 mm L=10 mm	5-10
111-122	175 - 200	0,01 mm	±5 μm	0,3 μm	4 μm	Typ A, D=3 mm L=10 mm/ D=3 mm L=10 mm	5-10
111-123	200 - 225	0,01 mm	±5 μm	0,3 μm	4 μm	Typ A, D=3 mm L=10 mm/ D=3 mm L=10 mm	5-10
111-124	225 - 250	0,01 mm	±6 μm	0,3 μm	4 μm	Typ A, D=3 mm L=10 mm/ D=3 mm L=10 mm	5-10
111-125	250 - 275	0,01 mm	±6 μm	0,3 μm	4 μm	Typ A, D=3 mm L=10 mm/ D=3 mm L=10 mm	5-10
111-126	275 - 300	0,01 mm	±6 μm	0,3 μm	5 μm	Typ A, D=3 mm L=10 mm/ D=3 mm L=10 mm	5-10

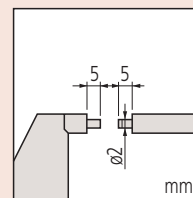
Nr.	L [mm]	a [mm]	b [mm]	c [mm]	Vikt [g]
111-115	54,5	17,5	10	38	205
111-215	54,5	17,8	10	38	205
111-116	79,5	17,8	12	49	305
111-117	104,5	17,8	14	60	370
111-118	132,3	20,3	16,7	79	500
111-119	157,7	20,7	18,8	94	655
111-120	183,1	21,1	19,1	106	710
111-121	208,3	21,3	18,2	118	900
111-122	233,7	21,7	16,8	130	1040
111-123	257,5	20,5	18	143	1245
111-124	283,5	21,5	18	156	1395
111-125	308,5	21,5	18	169	1555
111-126	333,5	21,5	18	181	1975

### Tekniska data

Mätytor	Hårdmetallbelagda, finläppade, med ansats
Mätspindel	Med spindellåsning, $\varnothing$ 6,35 mm, stigning 0,5 mm
Skala	Mättrumma och mäthylsa mattförkromade, $\varnothing$ 18 mm
Levereras	Inklusive etui, inställningsmätt (från 25 mm område), nyckel



Typ A



Typ B

# Digimatic Bygelmikrometer för sfäriska ytor

## Serie 395

För mätning av sfäriska ytor såsom vägg tjocklekar på rör, lager, ringar etc.



Funktioner	Serie 395
ORIGIN	●
ZERO / ABS omställning	●
Auto avstängning efter 20 min. stillestånd	●
Varning vid låg batterispänning	●
Funktionslås	●
HOLD (frysning av värde)	●

### Tekniska data

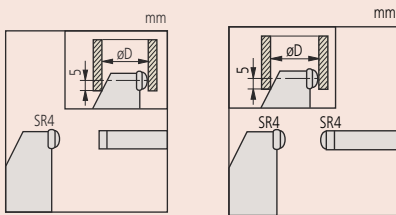
Display	LCD, teckenhöjd 7,5 mm
Mättytor	Hårdmetallbelagda, finläppade
Mätspindel	Med spindelläsning, $\varnothing$ 6,35 mm, stigning 0,5 mm
Skala	Mättrumma och mätthylsa mattförokromade
Strömförsörjning	1 batteri SR44
Batterilivslängd	Ca. 2,4 år
Levereras	Inklusive etui, nyckel, 1 batteri, inställningsmått (från 25 mm område)

### Specialtillbehör

Nr.	Beteckning
05CZA662	Digimatic kabel med dataknapp, IP-klass, 1m, för mikrometer
05CZA663	Digimatic kabel med dataknapp, IP-klass, 2m, för mikrometer
06AFM380B	USB Input Tool Direct (Digimatic USB), Digi/Digi2, med dataknapp, IP, för mikrometer
264-622	U-WAVE fit, IP67 Typ, Trådlös sändare för mikrometer/måtur
264-623	U-WAVE fit, summertyp, Trådlös sändare för mikrometer/måtur
264-626	U-WAVE Bluetooth, IP67, trådlös sändare för mikrometer
264-627	U-WAVE Bluetooth, summer, trådlös sändare för mikrometer
02AZF310	Anslutningsenhet, U-WAVE fit, vattentät typ

### Förbrukningsartiklar

Nr.	Beteckning
938882	Batteri SR44 1,5V



Typ A

Typ B



395-251-30

### Metrisk

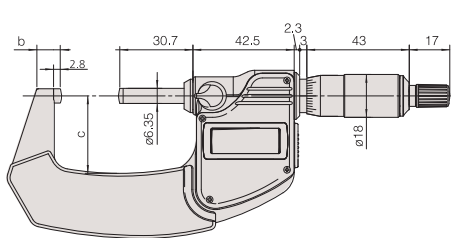
Modell med sfäriskt anslag

Nr.	Område [mm]	Digital upplösning	Maximalt tillåtet fel J MPE	Planhet	Anslag/ Spets	Mättryck [N]	D [mm]	b [mm]	c [mm]	Vikt [g]
395-251-30	0 - 25	0,001 mm	$\pm 2 \mu\text{m}$	0,3 $\mu\text{m}$	Typ A, härdat stål $t=0,75 \text{ mm}$	5-10	15	9	25	270
395-252-30	25 - 50	0,001 mm	$\pm 2 \mu\text{m}$	0,3 $\mu\text{m}$	Typ A, härdat stål $t=0,75 \text{ mm}$	5-10	15	9,8	32	330
395-253-30	50 - 75	0,001 mm	$\pm 2 \mu\text{m}$	0,3 $\mu\text{m}$	Typ A, härdat stål $t=0,75 \text{ mm}$	5-10	19	12,6	47	470
395-254-30	75 - 100	0,001 mm	$\pm 3 \mu\text{m}$	0,3 $\mu\text{m}$	Typ A, härdat stål $t=0,75 \text{ mm}$	5-10	20	14	60	625

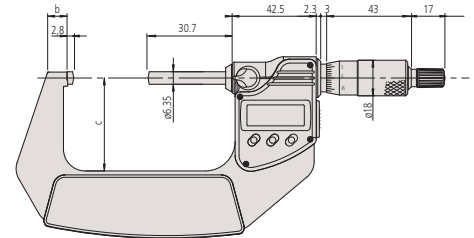
### Metrisk

Modell med sfäriskt anslag och sfäris spindelmätyta

Nr.	Område [mm]	Digital upplösning	Maximalt tillåtet fel J MPE	Anslag/ Spets	Mättryck [N]	D [mm]	b [mm]	c [mm]	Vikt [g]
395-271-30	0 - 25	0,001 mm	$\pm 2 \mu\text{m}$	Typ B	5-10	15	9	25	270
395-272-30	25 - 50	0,001 mm	$\pm 2 \mu\text{m}$	Typ B	5-10	15	9,8	32	330
395-273-30	50 - 75	0,001 mm	$\pm 2 \mu\text{m}$	Typ B	5-10	19	12,6	32	470
395-274-30	75 - 100	0,001 mm	$\pm 3 \mu\text{m}$	Typ B	5-10	20	14	60	625



0-50 mm



50-100 mm

# Digimatic Bygelmikrometer för sfäriska ytor

## Serie 395

Mikrometer i specialutförande för mätning av sfäriska ytor såsom vägg tjocklekar på rör, lager, ringar etc.



395-261-30



395-262-30



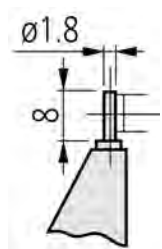
395-263-30



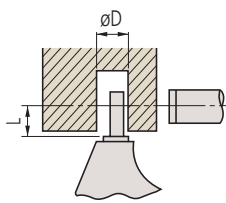
395-264-30

## Metrisk

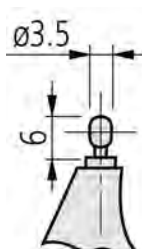
Nr.	Område [mm]	Digital upplösning	Maximalt tillåtet fel J MPE	Planhet	Anslag/ Spets	Mättryck [N]	L [mm]	D [mm]	Vikt [g]
395-261-30	0 - 25	0,00005"/0,001 mm	±3 μm	0,3 μm	Typ A, härdat stål t=0,75 mm	3-8	4	2	270
395-262-30	0 - 25	0,00005"/0,001 mm	±3 μm	0,3 μm	Typ B	3-8	4	3,6	270
395-263-30	0 - 25	0,00005"/0,001 mm	±3 μm	0,3 μm	Typ C, hårdmetall t=0,75 mm	3-8	12	4,8	310
395-264-30	0 - 25	0,00005"/0,001 mm	±3 μm	0,3 μm	Typ D, hårdmetall t=0,4 mm	3-8	22	8,2	310



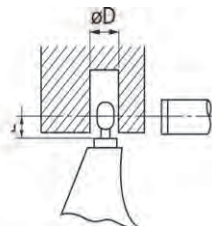
Typ A



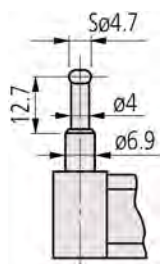
Typ B



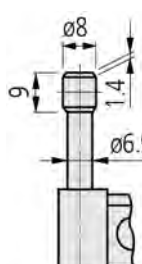
Typ C



Typ D



Typ C



Typ D

Funktioner	Serie 395
ORIGIN	●
ZERO / ABS omställning	●
Auto avstängning efter 20 min. stillestånd	●
Varning vid låg batterispänning	●
Funktionslås	●
HOLD (frysning av värde)	●

## Tekniska data

Display	LCD, teckenhöjd 7,5 mm
Mättytor	Hårdmetallbelagda, finläppade
Mätspindel	Med spindelläsning, ø 6,35 mm, stigning 0,5 mm
Skala	Mättrumma och mätthylsa mattförokromade
Strömförsörjning	1 batteri SR44
Batterilivslängd	Ca. 2,4 år
Levereras	Inklusive etui, nyckel, 1 batteri, inställningsmätt (från 25 mm område)

## Specialtillbehör

Nr.	Beteckning
05CZA662	Digimatic kabel med dataknapp, IP-klass, 1m, för mikrometer
06AFM380B	USB Input Tool Direct (Digimatic USB), Digi/Digi2, med dataknapp, IP, för mikrometer
05CZA663	Digimatic kabel med dataknapp, IP-klass, 2m, för mikrometer
264-622	U-WAVE fit, IP67 Typ, Trådlös sändare för mikrometer/mätur
264-623	U-WAVE fit, summertyp, Trådlös sändare för mikrometer/mätur
264-626	U-WAVE Bluetooth, IP67, trådlös sändare för mikrometer
264-627	U-WAVE Bluetooth, summer, trådlös sändare för mikrometer
02AZF310	Anslutningsenhet, U-WAVE fit, vattentät typ

## Förbrukningsartiklar

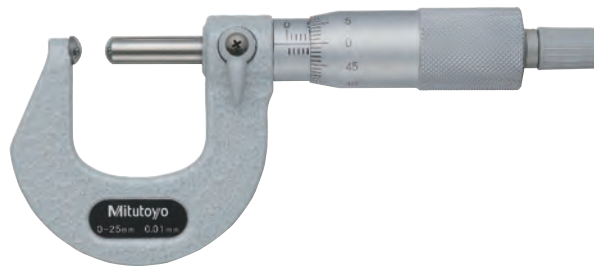
Nr.	Beteckning
938882	Batteri SR44 1,5V



# Bygelmikrometer för sfäriska ytor

## Serie 115

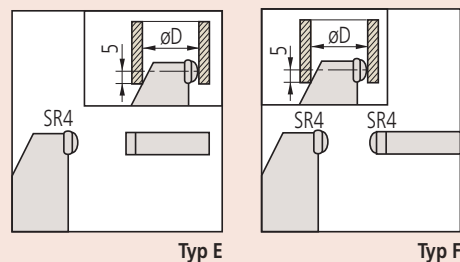
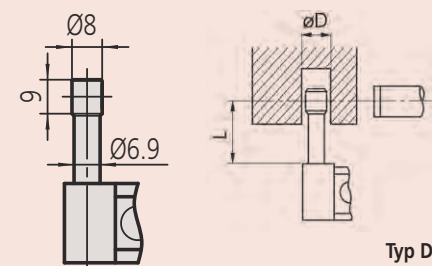
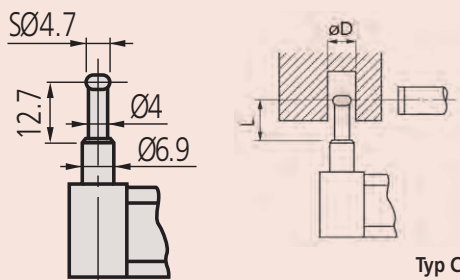
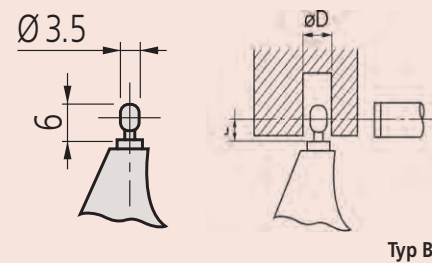
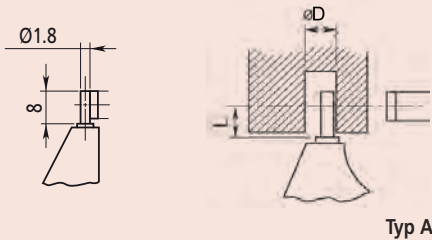
Rörmikrometer för mätning av sfäriska ytor såsom vägg tjocklekar på rör, lager, ringar etc.



115-215

### Tekniska data

Mättytor	Spindel och anslag: Hårdmetallbelagda, finläppade (115-1xx, 115-2xx) Spindel: Hårdmetallbelagd, finläppad Anslag: Hårdat stål (115-3xx)
Mätspindel	Med spindellåsning, $\varnothing$ 6,35 mm, stigning 0,5 mm
Skala	Mättrumma och mätthylsa mattförkromade $\varnothing$ 18 mm
Levereras	Inklusive etui, inställningsmått (från 25 mm område), nyckel



### Metrisk

Nr.	Område [mm]	Upplösning	Maximalt tillåtet fel J MPE	Planhet	Anslag/ Spets	Mättryck [N]	L [mm]	D [mm]	Vikt [g]
115-302	0 - 25	0,01 mm	$\pm 3 \mu\text{m}$	0,6 $\mu\text{m}$	Typ A, pinne D=1,8 mm/ plan spindel	5-10	4	2	180
115-308	0 - 25	0,01 mm	$\pm 3 \mu\text{m}$	0,6 $\mu\text{m}$	Typ B, sfäris pinne D=3,5 mm/ plan spindel	5-10	4	3,6	180
115-303	25 - 50	0,01 mm	$\pm 3 \mu\text{m}$	0,6 $\mu\text{m}$	Typ A, pinne D=1,8 mm/ plan spindel	5-10	4	2	240
115-309	25 - 50	0,01 mm	$\pm 3 \mu\text{m}$	0,6 $\mu\text{m}$	Typ B, sfäris pinne D=3,5 mm/ plan spindel	5-10	4	3,6	240
115-315	0 - 25	0,01 mm	$\pm 3 \mu\text{m}$	0,6 $\mu\text{m}$	Typ C, sfäris pinne D=4,7 mm/ plan spindel	3-8	12	4,8	180
115-316	0 - 25	0,01 mm	$\pm 3 \mu\text{m}$	0,6 $\mu\text{m}$	Typ D, cylindrisk pinne D=8 mm/ plan spindel	3-8	22	8,2	180

### Metrisk

Modell med sfäriskt anslag

Nr.	Område [mm]	Upplösning	Maximalt tillåtet fel J MPE	Planhet	Anslag/ Spets	Mättryck [N]	D [mm]	Vikt [g]
115-115	0 - 25	0,01 mm	$\pm 3 \mu\text{m}$	0,6 $\mu\text{m}$	Typ E, sfäriskt anslag SR=4 mm/ plan spindel	5-10	10	180
115-116	25 - 50	0,01 mm	$\pm 3 \mu\text{m}$	0,6 $\mu\text{m}$	Typ E, sfäriskt anslag SR=4 mm/ plan spindel	5-10	11	240
115-117	50 - 75	0,01 mm	$\pm 3 \mu\text{m}$	0,6 $\mu\text{m}$	Typ E, sfäriskt anslag SR=4 mm/ plan spindel	5-10	17	315
115-118	75 - 100	0,01 mm	$\pm 4 \mu\text{m}$	0,6 $\mu\text{m}$	Typ E, sfäriskt anslag SR=4 mm/ plan spindel	5-10	18	375

### Metrisk

Modell med sfäriskt anslag och sfäris spindelmätyta

Nr.	Område [mm]	Upplösning	Maximalt tillåtet fel J MPE	Anslag/ Spets	Mättryck [N]	D [mm]	Vikt [g]
115-215	0 - 25	0,01 mm	$\pm 3 \mu\text{m}$	Typ F, sfäriskt anslag och spindel SR=4 mm	5-10	10	180
115-216	25 - 50	0,01 mm	$\pm 3 \mu\text{m}$	Typ F, sfäriskt anslag och spindel SR=4 mm	5-10	11	240
115-217	50 - 75	0,01 mm	$\pm 3 \mu\text{m}$	Typ F, sfäriskt anslag och spindel SR=4 mm	5-10	17	315
115-218	75 - 100	0,01 mm	$\pm 4 \mu\text{m}$	Typ F, sfäriskt anslag och spindel SR=4 mm	5-10	18	375

# Digimatic Bygelmikrometer med spetsiga mätytor

## Serie 342

Digimatic spetsmikrometer med spetsformat anslag och spindel

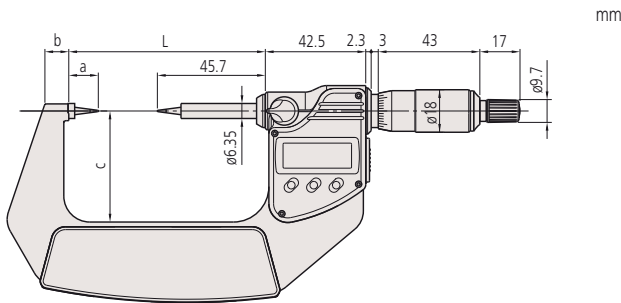
- Med spetsiga mätytor med ett urval av olika vinklar ner till mycket liten radie.
- För mätning av spår, ansatser etc.



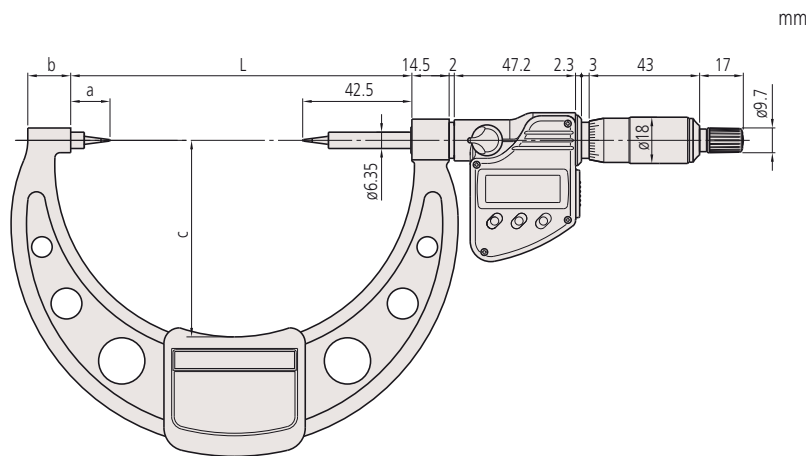
342-251-30

## Metrisk

Nr.	Område [mm]	Digital upplösning	Maximalt tillåtet fel J MPE	Spets	Mättryck [N]	L [mm]	a [mm]	b [mm]	c [mm]	Vikt [g]
342-251-30	0 - 25	0,001 mm	±2 µm	15°	3-8	58,2	12,5	7,3	32	330
342-261-30	0 - 25	0,001 mm	±2 µm	30°	3-8	58,2	12,5	7,3	32	330
342-252-30	25 - 50	0,001 mm	±2 µm	15°	3-8	83,2	12,5	10,1	47	470
342-262-30	25 - 50	0,001 mm	±2 µm	30°	3-8	83,2	12,5	10,1	47	470
342-253-30	50 - 75	0,001 mm	±2 µm	15°	3-8	108,2	12,5	11,5	60	625
342-263-30	50 - 75	0,001 mm	±2 µm	30°	3-8	108,2	12,5	11,5	60	625
342-254-30	75 - 100	0,001 mm	±3 µm	15°	3-8	132,8	15,3	16,7	76	565
342-264-30	75 - 100	0,001 mm	±3 µm	30°	3-8	132,8	15,3	16,7	76	565



0-75 mm



75-100 mm

Funktioner	Serie 342
ORIGIN	●
ZERO / ABS omställning	●
Auto avstängning efter 20 min. stillestånd	●
Varning vid låg batterispänning	●
Funktionsläs	●

## Tekniska data

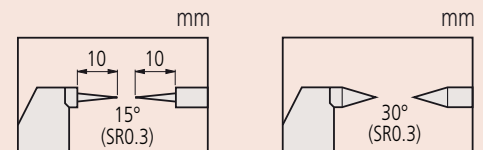
Display	LCD, teckenhöjd 7,5 mm
Mätytor	Hårdmetallbelagda och koniska mätytor, mätspetsradie 0,3 mm
Mätspindel	Med spindellåsning, ø 6,35 mm, stigning 0,5 mm
Skala	Mättrumma och mätthylsa mattförokromade
Strömförsörjning	1 batteri SR44
Batterilivslängd	Ca. 2,4 år
Levereras	Inklusive etui, nyckel, 1 batteri, inställningsmätt (från 25 mm område)

## Specialtillbehör

Nr.	Beteckning
05CZA662	Digimatic kabel med dataknapp, IP-klass, 1m, för mikrometer
05CZA663	Digimatic kabel med dataknapp, IP-klass, 2m, för mikrometer
06AFM380B	USB Input Tool Direct (Digimatic USB), Digi/Digi2, med dataknapp, IP, för mikrometer
264-622	U-WAVE fit, IP67 Typ, Trådlös sändare för mikrometer/mätur
264-623	U-WAVE fit, summertyp, Trådlös sändare för mikrometer/mätur
264-626	U-WAVE Bluetooth, IP67, trådlös sändare för mikrometer
264-627	U-WAVE Bluetooth, summer, trådlös sändare för mikrometer
02AZF310	Anslutningsenhet, U-WAVE fit, vattentät typ

## Förbrukningsartiklar

Nr.	Beteckning
938882	Batteri SR44 1,5V





# Bygelmikrometer med spetsiga mätytor

## Serie 112

Spetsmikrometer med spetsformat anslag och spindel

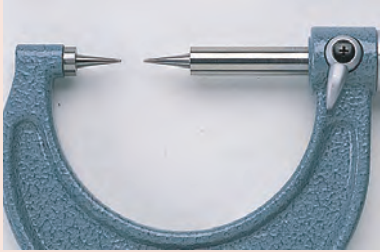
- Med spetsiga mätytor med ett urval av olika vinklar ner till mycket liten radie.
- För mätning av spår, ansatser etc.



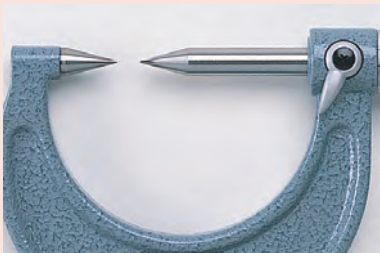
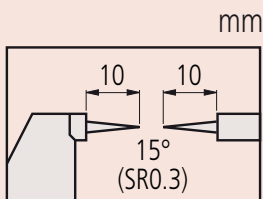
112-201

### Tekniska data

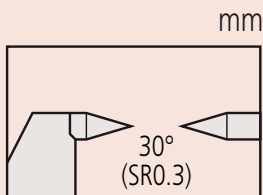
Mätytor	Spetsiga mätytor av hårdmetall eller härdat stål, mätspetsradie 0,3 mm
Mätspindel	Med spindellåsning, $\varnothing$ 6,35 mm, stigning 0,5 mm
Skala	Mättrumma och mätthylsa mattförokromade, $\varnothing$ 18 mm
Levereras	Inklusive etui, inställningsmätt (från 25 mm område), nyckel



Spetsvinkel: 15°



Spetsvinkel: 30°



### Metrisk

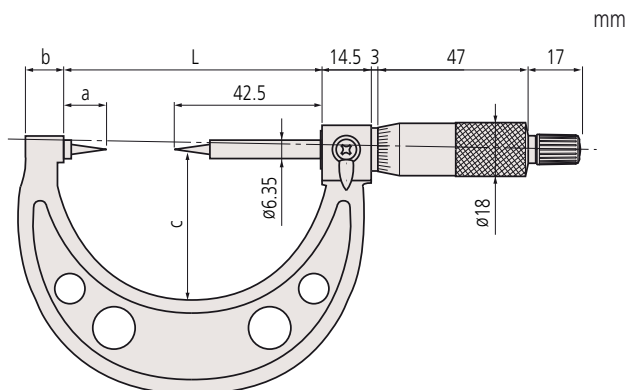
#### Hårdmetallspetsar

Nr.	Område [mm]	Upplösning	Maximalt tillåtet fel J MPE	Spets	Mättryck [N]	L [mm]	a [mm]	b [mm]	c [mm]	Vikt [g]
112-165	0 - 25	0,01 mm	$\pm 3 \mu\text{m}$	15°	3-8	55,3	12,8	10	38	205
112-213	0 - 25	0,01 mm	$\pm 3 \mu\text{m}$	30°	3-8	55,3	12,8	10	38	205
112-166	25 - 50	0,01 mm	$\pm 3 \mu\text{m}$	15°	3-8	80,3	12,8	12	49	305
112-214	25 - 50	0,01 mm	$\pm 3 \mu\text{m}$	30°	3-8	80,3	12,8	12	49	305
112-167	50 - 75	0,01 mm	$\pm 3 \mu\text{m}$	15°	3-8	105,3	12,8	14	60	370
112-215	50 - 75	0,01 mm	$\pm 3 \mu\text{m}$	30°	3-8	105,3	12,8	14	60	370
112-168	75 - 100	0,01 mm	$\pm 4 \mu\text{m}$	15°	3-8	132,8	15,3	17	79	500
112-216	75 - 100	0,01 mm	$\pm 4 \mu\text{m}$	30°	3-8	132,8	15,3	17	79	500

### Metrisk

#### Härdade stålspetsar

Nr.	Område [mm]	Upplösning	Maximalt tillåtet fel J MPE	Spets	Mättryck [N]	L [mm]	a [mm]	b [mm]	c [mm]	Vikt [g]
112-153	0 - 25	0,01 mm	$\pm 3 \mu\text{m}$	15°	3-8	55,3	12,8	10	38	205
112-201	0 - 25	0,01 mm	$\pm 3 \mu\text{m}$	30°	3-8	55,3	12,8	10	38	205
112-154	25 - 50	0,01 mm	$\pm 3 \mu\text{m}$	15°	3-8	80,3	12,8	12	49	305
112-202	25 - 50	0,01 mm	$\pm 3 \mu\text{m}$	30°	3-8	80,3	12,8	12	49	305
112-155	50 - 75	0,01 mm	$\pm 3 \mu\text{m}$	15°	3-8	105,3	12,8	14	60	370
112-203	50 - 75	0,01 mm	$\pm 3 \mu\text{m}$	30°	3-8	105,3	12,8	14	60	370
112-156	75 - 100	0,01 mm	$\pm 4 \mu\text{m}$	15°	3-8	132,8	15,3	17	79	500
112-204	75 - 100	0,01 mm	$\pm 4 \mu\text{m}$	30°	3-8	132,8	15,3	17	79	500



# Bygelmikrometer för mätning av förslutningshöjd

## Serie 342/ Serie 112

Bygelmikrometer för mätning av förslutningshöjd med plant anslag och spetsig spindel:

- Tillåter mätning av förslutningshöjd på elektriska kontaktdon.
- Mycket hög noggrannhet och oljebeständigt material som används i alla plastdetaljer.
- Mycket högt skydd mot vatten och damm möjliggör användning i produktionsmiljö med sprutande kylvätskor.



342-271-30



342-451-20



342-451-20



112-401



342-271-30



342-451-20

### Metrisk Analog modell

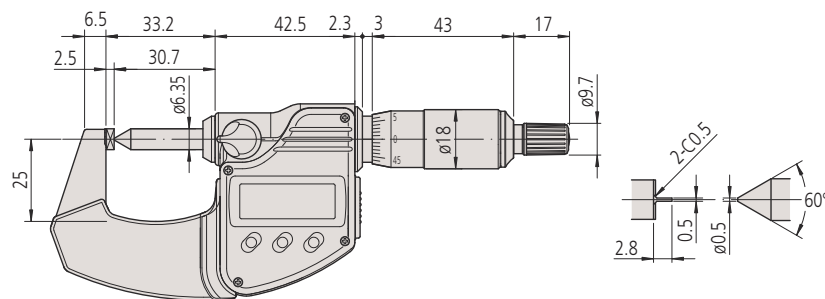
Nr.	Område [mm]	Upplösning	Maximalt tillåtet fel J MPE	Mättryck [N]	Vikt [g]
112-401	0 - 25	0,01 mm	±3 µm	3-8	165

### Metrisk Digital modell

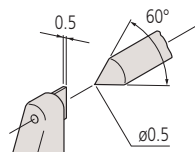
Nr.	Område [mm]	Digital upplösning	Maximalt tillåtet fel J MPE	Mättryck [N]	Vikt [g]
342-271-30	0 - 20	0,001 mm	±3 µm	3-8	270

### Metrisk Quickmike

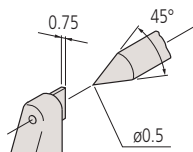
Nr.	Område [mm]	Digital upplösning	Maximalt tillåtet fel J MPE	Mättryck [N]	Vikt [g]
342-451-20	0 - 15	0,001 mm	±3 µm	4-6	270



342-271-30



342-271-30  
112-401



342-451-20

	342-271-30	342-451-20
<b>Funktioner</b>		
På/Av		●
ORIGIN	●	●
ZERO / ABS omställning	●	●
Auto avstängning efter 20 min. stillestånd	●	
Varning vid låg batterispänning	●	●
<b>Funktionsläs</b>	●	●
HOLD (frysning av värde)	●	●

### Tekniska data

Mätytor	Härdat stål
Mätspindel	Med spindellåsning, ø 6,35 mm, spindelstigning 0.5 mm (342-271-30, 112-401) utan spindellåsning ø 6,35 mm, spindelstigning 10 mm (342-451-20)
Skala	Mättrumma och mätthylsa mattförförkromade ø 18 mm (112-401, 342-271-30)
Strömförsörjning	1 batteri SR44
Batterilivslängd	Ca. 2,4 år (342-271-30), 5 år vid normal användning (342-451-20)
Levereras	Inklusive etui, 1 batteri

### Specialtillbehör

Nr.	Beteckning
05CZA662	Digimatic kabel med dataknapp, IP-klass, 1m, för mikrometer
05CZA663	Digimatic kabel med dataknapp, IP-klass, 2m, för mikrometer
06AFM380B	USB Input Tool Direct (Digimatic USB), Digi/Digi2, med dataknapp, IP, för mikrometer
264-622	U-WAVE fit, IP67 Typ, Trådlös sändare för mikrometer/mätur
264-623	U-WAVE fit, summertyp, Trådlös sändare för mikrometer/mätur
264-626	U-WAVE Bluetooth, IP67, trådlös sändare för mikrometer
264-627	U-WAVE Bluetooth, summer, trådlös sändare för mikrometer
02AZF310	Anslutningsenhet, U-WAVE fit, vattentät typ
02AZD880G	U-WAVE-T, summertyp, Trådlös sändare
02AZD730G	U-WAVE-T, IP67-typ, trådlös sändare
02AZD790B	U-WAVE-T anslutningskabel B, med dataknapp, IP, för mikrometer

02AZD880G, 02AZD730G, 02AZD790B  
Trådlöst system för 342-451-20



# Digimatic Bygelmikrometer med smala mätytor

## Serie 422

Digimatic bygelmikrometer med smala mätytor är utvecklad för att underlätta mätning på svåråtkomliga ytor.

- Anslag och spindel är bladformade för mätning av spår diameter på axlar, kilspår och andra svåråtkomliga ytor.
- Ickeroterande spindel

Funktioner	Serie 422
ORIGIN	●
ZERO / ABS omställning	●
Auto avstängning efter 20 min. stillestånd	●
Varning vid låg batterispänning	●
Funktionslås	●
HOLD (frysning av värde)	●

### Tekniska data

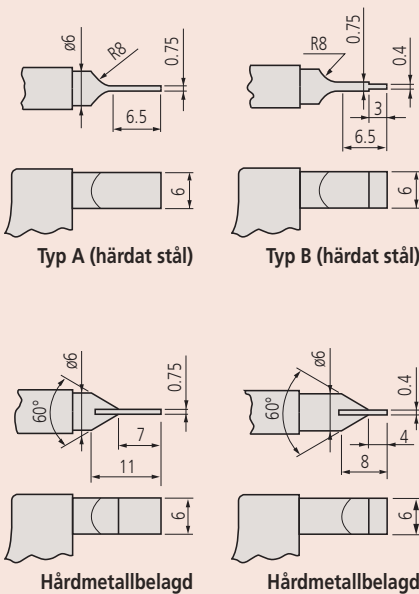
Display	LCD, teckenhöjd 7,5 mm
Mätytor	Hårdmetallbelagd
Mätspindel	Med spindellåsning, $\varnothing$ 6,35 mm, stigning 0,5 mm
Skala	Mättrumma och mäthylsa mattförokromade
Mättryck	3-8 N
Strömförsörjning	1 batteri SR44
Batterilivslängd	Ca. 2,4 år
Levereras	Inklusive etui, nyckel, 1 batteri, inställningsmått (från 25 mm område)

### Specialtillbehör

Nr.	Beteckning
05CZA662	Digimatic kabel med dataknapp, IP-klass, 1m, för mikrometer
05CZA663	Digimatic kabel med dataknapp, IP-klass, 2m, för mikrometer
06AFM380B	USB Input Tool Direct (Digimatic USB), Digi/Digi2, med dataknapp, IP, för mikrometer
264-622	U-WAVE fit, IP67 Typ, Trådlös sändare för mikrometer/mätur
264-623	U-WAVE fit, summertyp, Trådlös sändare för mikrometer/mätur
264-626	U-WAVE Bluetooth, IP67, trådlös sändare för mikrometer
264-627	U-WAVE Bluetooth, summer, trådlös sändare för mikrometer
02AZF310	Anslutningsenhet, U-WAVE fit, vattentät typ

### Förbrukningsartiklar

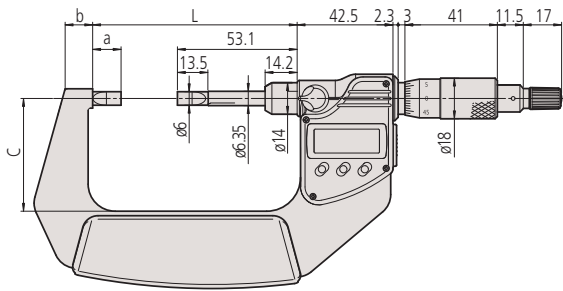
Nr.	Beteckning
938882	Batteri SR44 1,5V



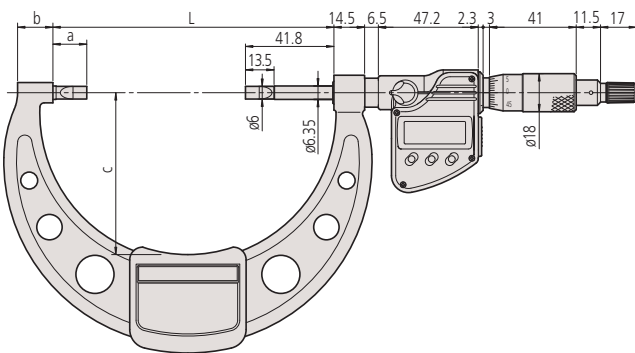
422-230-30

### Metrisk

Nr.	Område [mm]	Digital upplösning	Maximalt tillåtet fel J MPE	Parallellitet	Anslag/ Spets	L [mm]	a [mm]	b [mm]	c [mm]	Vikt [g]
422-230-30	0 - 25	0,001 mm	$\pm 3 \mu\text{m}$	3 $\mu\text{m}$	Typ A, härdat stål t=0,75 mm	65,6	12,5	11	31	365
422-260-30	0 - 25	0,001 mm	$\pm 3 \mu\text{m}$	3 $\mu\text{m}$	Typ B	65,6	12,5	11	31	365
422-270-30	0 - 25	0,001 mm	$\pm 3 \mu\text{m}$	3 $\mu\text{m}$	Typ C, härdmetall t=0,75 mm	65,6	12,5	11	31	365
422-271-30	0 - 25	0,001 mm	$\pm 3 \mu\text{m}$	3 $\mu\text{m}$	Typ D, härdmetall t=0,4 mm	65,6	12,5	11	31	365
422-231-30	25 - 50	0,001 mm	$\pm 3 \mu\text{m}$	3 $\mu\text{m}$	Typ A, härdat stål t=0,75 mm	90,7	12,6	12,2	50	565
422-261-30	25 - 50	0,001 mm	$\pm 3 \mu\text{m}$	3 $\mu\text{m}$	Typ B	90,7	12,6	12,2	50	565
422-232-30	50 - 75	0,001 mm	$\pm 3 \mu\text{m}$	3 $\mu\text{m}$	Typ A, härdat stål t=0,75 mm	105,3	13,5	14,1	57	465
422-233-30	75 - 100	0,001 mm	$\pm 4 \mu\text{m}$	4 $\mu\text{m}$	Typ A, härdat stål t=0,75 mm	132,8	16	16,7	76	580



0-50 mm



50-100 mm

# ABSOLUTE Digimatic Quick Bygelmikrometer med smala mätytor

## Serie 422

ABSOLUTE Digimatic Quickmike bygelmikrometer med smala mätytor är utvecklad för att underlätta mätning på svåråtkomliga ytor.

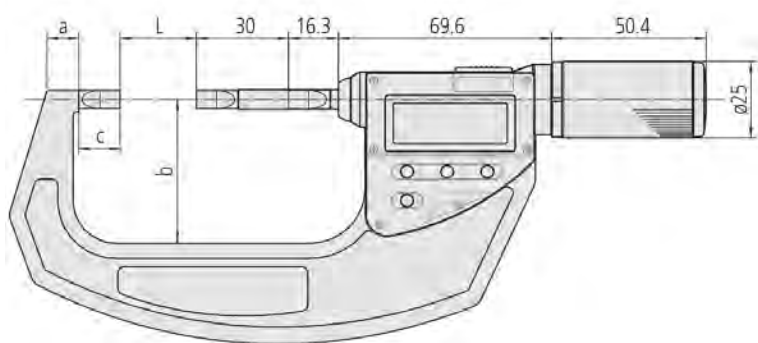
- Anslag och spindel är bladformade för mätning av spår diameter på axlar, kilspår och andra svåråtkomliga ytor.
- Ickeroterande spindel
- Snabb stigning 10 mm/varv.



422-411-20

## Metrisk

Nr.	Område [mm]	Digital upplösning	Maximalt tillåtet fel J MPE	Parallellitet	Anslag/ Spets	Mättryck [N]	L [mm]	a [mm]	b [mm]	c [mm]	Vikt [g]
422-411-20	0 - 30	0,001 mm	±3 µm	3 µm	Typ A, härdat stål t=0,75 mm	5-12	0	8,5	36	13,5	350
422-412-20	25 - 55	0,001 mm	±3 µm	3 µm	Typ A, härdat stål t=0,75 mm	5-12	25	10,3	47	13,5	490



Funktioner	Serie 422
På/Av	●
ORIGIN	●
ZERO / ABS omställning	●
Varning vid låg batterispänning	●
HOLD (frysning av värde)	●

## Tekniska data

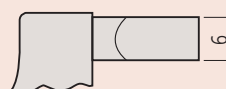
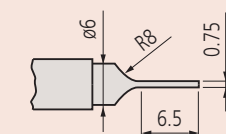
Display	LCD, teckenhöjd 10 mm
Mätytor	Härdat stål
Mätspindel	Ickeroterande, spindelstigning 10 mm
Strömförsörjning	1 batteri SR44
Batterilivslängd	Ca. 5 år
Levereras	inklusive etui, inställningsmått (från 25 mm område), 1 batteri

## Specialtillbehör

Nr.	Beteckning
05CZA662	Digimatic kabel med dataknapp, IP-klass, 1m, för mikrometer
05CZA663	Digimatic kabel med dataknapp, IP-klass, 2m, för mikrometer
06AFM380B	USB Input Tool Direct (Digimatic USB), Digi/Digi2, med dataknapp, IP, för mikrometer
02AZD880G	U-WAVE-T, summertyp, Trådlös sändare
02AZD730G	U-WAVE-T, IP67-typ, trådlös sändare
02AZD790B	U-WAVE-T anslutningskabel B, med dataknapp, IP, för mikrometer

## Förbrukningsartiklar

Nr.	Beteckning
938882	Batteri SR44 1,5V



Typ A (härdat stål)

# Bygelmikrometer med smala mätytor

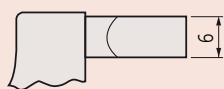
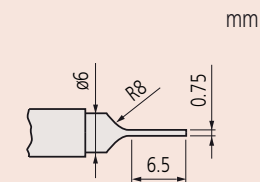
## Serie 122

Bygelmikrometer med smala mätytor är utvecklad för att underlätta mätning på svåråtkomliga ytor.

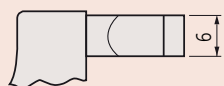
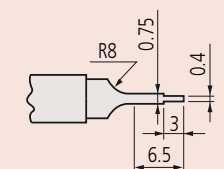
- Anslag och spindel är bladformade för mätning av spårdiameter på axlar, kilspår och andra svåråtkomliga ytor.
- Ickeroterande spindel

### Tekniska data

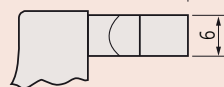
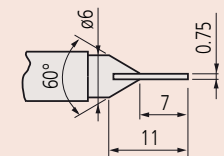
Mätytor	Hårdmetallbelagd
Mätspindel	ø6,35 mm, spindelstigning 0,5 mm
Skala	Mättrumma och mäthylsa mattförokromade ø 18 mm
Levereras	Inklusive etui, inställningsmått (från 25 mm område), nyckel



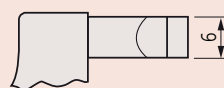
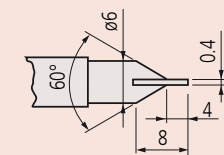
Typ A  
(Härdat stål)



Typ B  
(Härdat stål)



Hårdmetallbelagd



Hårdmetallbelagd



122-101-10

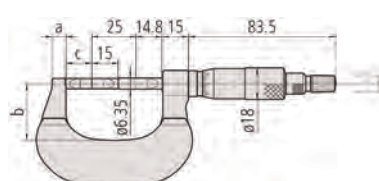


122-105-10

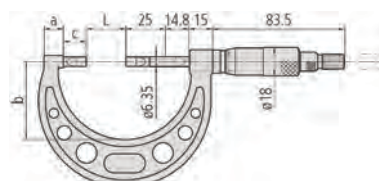
### Metrisk

Nr.	Område [mm]	Upplösning	Maximalt tillåtet fel J MPE	Parallellitet	Anslag/ Spets
122-101-10	0 - 25	0,01 mm	±3 µm	3 µm	Typ A, härdat stål t=0,75 mm
122-111-10	0 - 25	0,01 mm	±3 µm	3 µm	Typ B, härdat stål t=0,4 mm
122-161-10	0 - 25	0,01 mm	±3 µm	3 µm	Typ C, hårdmetall t=0,75 mm
122-141-10	0 - 25	0,01 mm	±3 µm	3 µm	Typ D, hårdmetall t=0,4 mm
122-102-10	25 - 50	0,01 mm	±3 µm	3 µm	Typ A, härdat stål t=0,75 mm
122-112-10	25 - 50	0,01 mm	±3 µm	3 µm	Typ B, härdat stål t=0,4 mm
122-162-10	25 - 50	0,01 mm	±3 µm	3 µm	Typ C, hårdmetall t=0,75 mm
122-142-10	25 - 50	0,01 mm	±3 µm	3 µm	Typ D, hårdmetall t=0,4 mm
122-103-10	50 - 75	0,01 mm	±3 µm	3 µm	Typ A, härdat stål t=0,75 mm
122-104-10	75 - 100	0,01 mm	±4 µm	4 µm	Typ A, härdat stål t=0,75 mm
122-105-10	100 - 125	0,01 mm	±4 µm	4 µm	Typ A, härdat stål t=0,75 mm
122-106-10	125 - 150	0,01 mm	±4 µm	4 µm	Typ A, härdat stål t=0,75 mm
122-107-10	150 - 175	0,01 mm	±5 µm	5 µm	Typ A, härdat stål t=0,75 mm
122-108-10	175 - 200	0,01 mm	±5 µm	5 µm	Typ A, härdat stål t=0,75 mm
122-109-10	200 - 225	0,01 mm	±5 µm	5 µm	Typ A, härdat stål t=0,75 mm
122-110-10	225 - 250	0,01 mm	±6 µm	6 µm	Typ A, härdat stål t=0,75 mm
122-115-10	250 - 275	0,01 mm	±6 µm	6 µm	Typ A, härdat stål t=0,75 mm
122-116-10	275 - 300	0,01 mm	±6 µm	6 µm	Typ A, härdat stål t=0,75 mm

Nr.	Mättryck [N]	L [mm]	a [mm]	b [mm]	c [mm]	Vikt [g]
122-101-10	3-8	0	7,8	32	15	260
122-111-10	3-8	0	7,8	32	14,7	260
122-161-10	3-8	0	7,8	32	14,7	275
122-141-10	3-8	0	7,8	32	14,7	275
122-102-10	3-8	25	12,2	49	14,5	300
122-112-10	3-8	25	12,2	49	14,5	300
122-162-10	3-8	25	12,2	49	14,5	315
122-142-10	3-8	25	12,2	49	14,5	315
122-103-10	3-8	50	14,6	60	14,5	360
122-104-10	3-8	75	16,7	79	17,5	525
122-105-10	3-8	100	18,8	94	17,9	670
122-106-10	3-8	125	19,1	106	18,3	775
122-107-10	3-8	150	18,2	118	18,5	950
122-108-10	3-8	175	16,8	130	18,9	1140
122-109-10	3-8	200	18	143	17,7	1300
122-110-10	3-8	225	18	156	18,7	1450
122-115-10	3-8	250	18	169	18,7	1600
122-116-10	3-8	275	18	181	18,7	2020



Modeller upp till 25 mätområde



Modeller över 25 mätområde



# Digimatic Bygelmikrometer med prismamätkolv

## Serie 314

Digimatic mikrometer med V-format anslag för mätning på skärverktyg och tappar

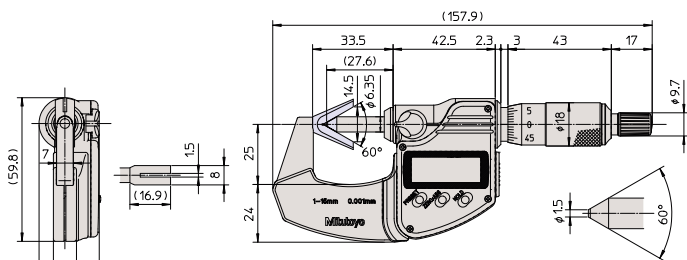
- För mätning av 3- och 5-skäriga verktyg, t ex gängtappar, fräsar och rivare.
- Finns med V-format anslag med kilspår för mätning av stigningsdiameter på gängtappar med enkeltrådsmetoden.



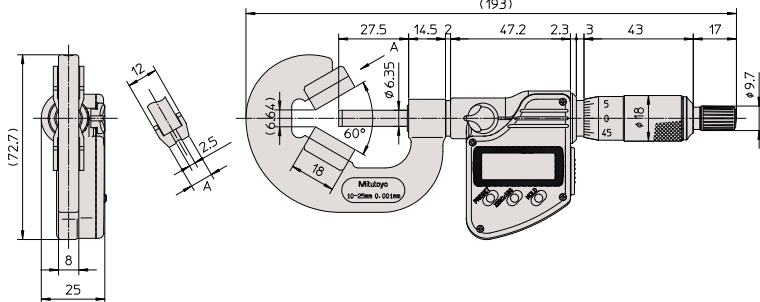
314-251-30

## Metrisk

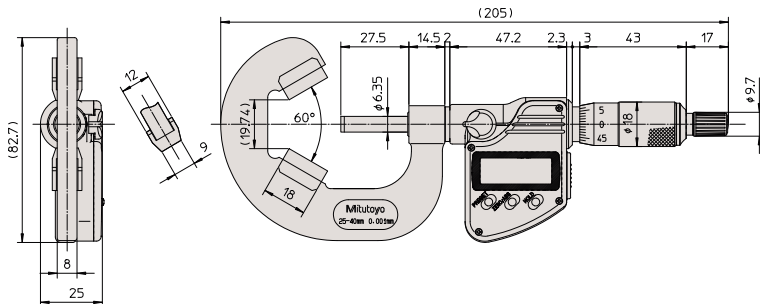
Nr.	Område [mm]	Digital upplösning	Maximalt tillåtet fel J MPE	Planhet	Anslag	Mättryck [N]	Inställningsmått	Vikt [g]
314-251-30	1 - 15	0,001 mm	±4 μm	0,3 μm (spindel) 1 μm (anslag)	Med spår	3-8	167-327 ø 5 mm	275
314-261-30	1 - 15	0,001 mm	±4 μm	0,3 μm (spindel) 1 μm (anslag)	Utan spår	3-8	167-327 ø 5 mm	275
314-252-30	10 - 25	0,001 mm	±4 μm	0,3 μm (spindel) 1 μm (anslag)	Med spår	5-10	167-328 ø 10 mm	410
314-262-30	10 - 25	0,001 mm	±4 μm	0,3 μm (spindel) 1 μm (anslag)	Utan spår	5-10	167-328 ø 10 mm	410
314-253-30	25 - 40	0,001 mm	±5 μm	0,3 μm (spindel) 1 μm (anslag)	Utan spår	5-10	167-329 ø 25 mm	465



1 - 15 mm



10 - 25 mm



25 - 40 mm

Funktioner	Serie 314
ZERO / ABS omställning	●
Auto avstängning efter 20 min. stillestånd	●
Varning vid låg batterispänning	●
Funktionslås	●
HOLD (frysning av värde)	●
2 x PRESET	●

## Tekniska data

Display	LCD, teckenhöjd 7,5 mm
Måtytor	Prismavinkel 60°
Mätspindel	Med spindellåsning, ø 6,35 mm, stigning 0,75 mm
Skala	Mättrumma och måthylsa mattförokromade
Strömförsörjning	1 batteri SR44
Batterilivslängd	Ca. 2,4 år
Levereras	Inklusive etui, inställningsmått, nyckel, 1 batteri

## Specialtillbehör

Nr.	Beteckning
05CZA662	Digimatic kabel med dataknapp, IP-klass, 1m, för mikrometer
05CZA663	Digimatic kabel med dataknapp, IP-klass, 2m, för mikrometer
06AFM380B	USB Input Tool Direct (Digimatic USB), Digi/Digi2, med dataknapp, IP, för mikrometer
264-622	U-WAVE fit, IP67 Typ, Trådlös sändare för mikrometer/mätur
264-623	U-WAVE fit, summertyp, Trådlös sändare för mikrometer/mätur
264-626	U-WAVE Bluetooth, IP67, trådlös sändare för mikrometer
264-627	U-WAVE Bluetooth, summer, trådlös sändare för mikrometer
02AZF310	Anslutningsenhet, U-WAVE fit, vattentät typ

## Förbrukningsartiklar

Nr.	Beteckning
938882	Batteri SR44 1,5V



# Bygelmikrometer med prismamätkolv

## Serie 114

Mikrometer med V-format anslag för mätning på skärverktyg och tappar

- För mätning av 3- och 5-skäriga verktyg, t ex gängtappar, fräsar och rivare.
- Finns med V-format anslag med kilspår för mätning av stigningsdiameter på gängtappar med enkeltrådsmetoden.



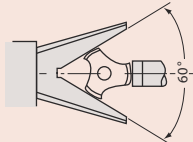
114-204



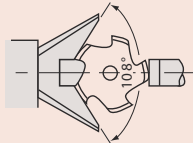
114-121

### Tekniska data

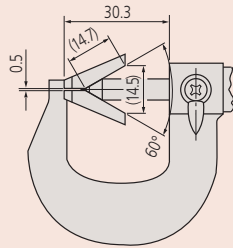
Planhet	0,6 µm (spindel) 1,3 µm (anslag)
Mätytor	Prismavinkel 60°/108°
Mätspindel	Med spindellåsning, ø 6,35 mm, stigning 0,75 mm
Skala	Mättrumma och mäthylsa mattförokromade ø 18 mm
Levereras	Inklusive etui, inställningsmått, nyckel



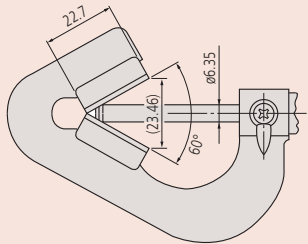
För 3-skäriga verktyg (60°)



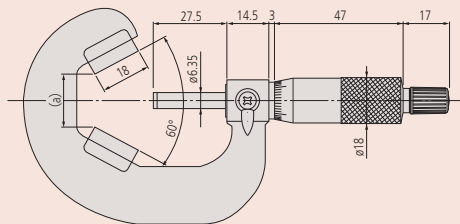
För 5-skäriga verktyg



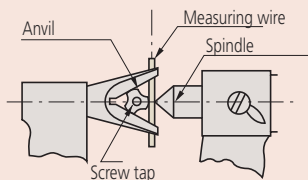
114-101, 114-161



114-204



114-102 till 114-107



För 114-101, 114-102, 114-121

### Metrisk

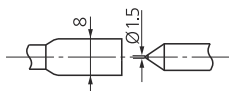
För 3-skäriga verktyg (60°)

Nr.	Område [mm]	Upplösning	Maximalt tillåtet fel J MPE	Anslag	Mättryck [N]	Inställningsmått	a [mm]	Vikt [g]
114-101	1 - 15	0,01 mm	±4 µm	Med spår	5-10	167-327 ø 5 mm	0,5	120
114-161	1 - 15	0,01 mm	±4 µm	Utan spår	5-10	167-327 ø 5 mm	0,5	120
114-204	2,3 - 25	0,01 mm	±4 µm	Utan spår	5-10	167-327 ø 5 mm	0,5	290
114-102	10 - 25	0,01 mm	±4 µm	Med spår	5-10	167-328 ø 10 mm	6,2	280
114-162	10 - 25	0,01 mm	±4 µm	Utan spår	5-10	167-328 ø 10 mm	6,2	280
114-103	25 - 40	0,01 mm	±5 µm	Utan spår	5-10	167-329 ø 25 mm	19,14	400
114-104	40 - 55	0,01 mm	±6 µm	Utan spår	5-10	167-330 ø 40 mm	32,13	465
114-105	55 - 70	0,01 mm	±6 µm	Utan spår	5-10	167-331 ø 55 mm	45,12	675
114-106	70 - 85	0,01 mm	±7 µm	Utan spår	5-10	167-332 ø 70 mm	58,11	910
114-107	85 - 100	0,01 mm	±7 µm	Utan spår	5-10	167-333 ø 85 mm	71,1	1160
114-108	100 - 115	0,01 mm	±8 µm	Utan spår	5-10	167-334 ø 100 mm	84,1	1480
114-109	115 - 130	0,01 mm	±8 µm	Utan spår	5-10	167-335 ø 115 mm	97,09	2080
114-110	130 - 145	0,01 mm	±9 µm	Utan spår	5-10	167-336 ø 130 mm	110,1	2880

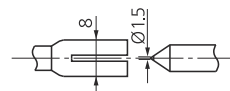
### Metrisk

För 5-skäriga verktyg (108°)

Nr.	Område [mm]	Upplösning	Maximalt tillåtet fel J MPE	Anslag	Mättryck [N]	Inställningsmått	Vikt [g]
114-137	2,3 - 25	0,01 mm	±4 µm	Utan spår	5-10	167-327 ø 5 mm	220
114-121	5 - 25	0,01 mm	±4 µm	Med spår	5-10	167-327 ø 5 mm	255
114-165	5 - 25	0,01 mm	±4 µm	Utan spår	5-10	167-327 ø 5 mm	255
114-122	25 - 45	0,01 mm	±5 µm	Utan spår	5-10	167-329 ø 25 mm	400
114-123	45 - 65	0,01 mm	±6 µm	Utan spår	5-10	167-331 ø 55 mm	540
114-124	65 - 85	0,01 mm	±7 µm	Utan spår	5-10	167-332 ø 70 mm	760



Mätytor utan kilspår



Mätytor med kilspår

# Bygelmikrometer för mätning av burkförslutningar

## Serie 147

- För mätning av bredd, höjd och djup på burkförslutningar.
- Tre olika typer (för stål-, aluminium- och sprayburkar).



147-103



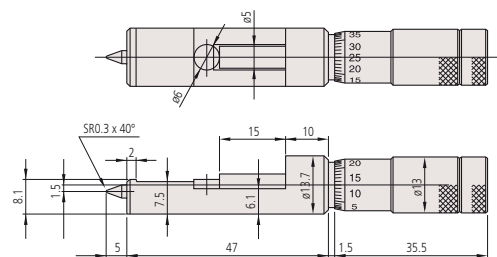
147-105



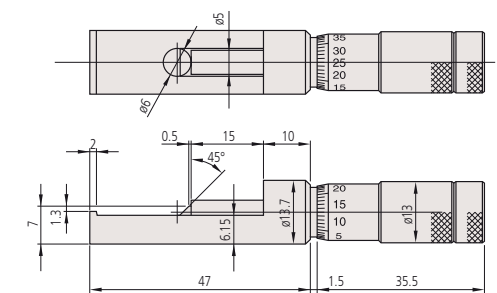
147-202

### Metrisk

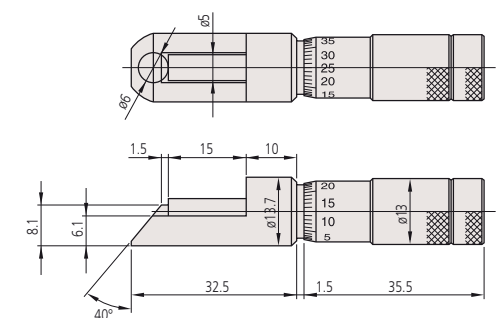
Nr.	Område [mm]	Upplösning	Maximalt tillåtet fel J MPE	Anmärkningar	Vikt [g]
147-103	0 - 13	0,01 mm	±3 µm	För stålburkar	65
147-105	0 - 13	0,01 mm	±3 µm	För aluminiumburkar	65
147-202	0 - 13	0,01 mm	±3 µm	För sprayburkar	65



147-103



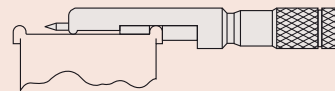
147-105



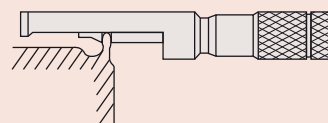
147-202

### Tekniska data

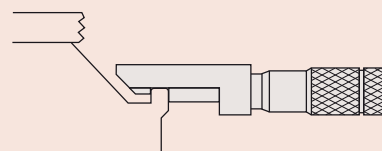
Mättyr	Härdat stål
Skala	Mättrumma och mätthylsa mattförokromade, ø13 mm
Levereras	Inklusive etui, nyckel



147-103  
För stålburkar



147-105  
För aluminiumburkar



147-202  
För sprayburkar

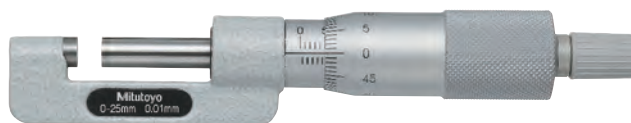
# Bygelmikrometer för mätning av lagerbussningar och liknande mätobjekt.

## Serie 147

Med rak bygel för mätning av tjocklek på nav, lagerbussningar, ansatshål och liknande mätobjekt.

### Tekniska data

Mätstor	Hårdmetallbelagda, finläppade
Mätspindel	ø6,35 mm, stigning 0,5 mm
Skala	Mättrumma och mätthylsa mattförokromade, ø18 mm
Levereras	Inklusive etui, inställningsmått (från 25 mm område), nyckel

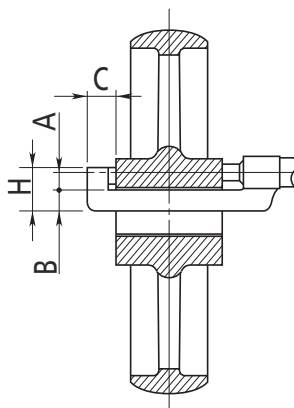
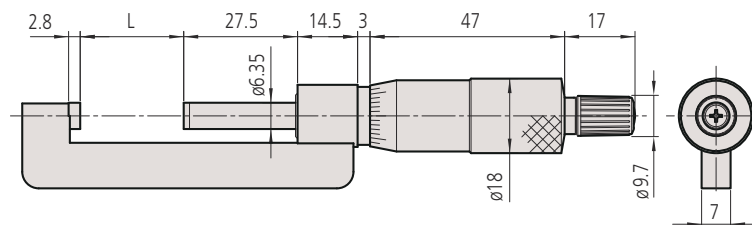


147-301

### Metrisk

Nr.	Område [mm]	Upplösning	Maximalt tillåtet fel J MPE	Planhet	Parallellitet	Mättryck [N]
147-301	0 - 25	0,01 mm	±2 µm	0,6 µm	3 µm	5-10
147-302	25 - 50	0,01 mm	±2 µm	0,6 µm	3 µm	5-10
147-303	50 - 75	0,01 mm	±2 µm	0,6 µm	3 µm	5-10
147-304	75 - 100	0,01 mm	±3 µm	0,6 µm	3 µm	5-10

Nr.	L [mm]	A [mm]	B [mm]	C [mm]	H [mm]	Vikt [g]
147-301	0	6	8,5	13,5	17,5	135
147-302	25	6,5	11	14	20,5	150
147-303	50	6,5	11	13	20,5	170
147-304	75	6,5	11	13	20,5	185



# Digimatic Bygelmikrometer med utbytbara mätanslag

## Serie 317

Digimatic mikrometer med utbytbara anslag ger ett brett användningsområde.

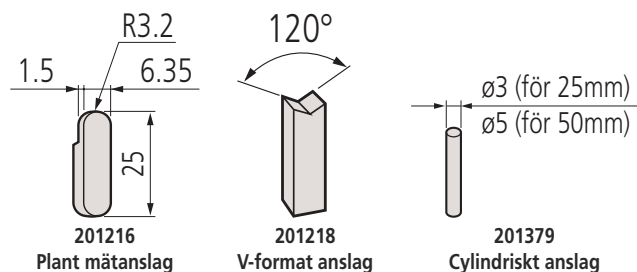
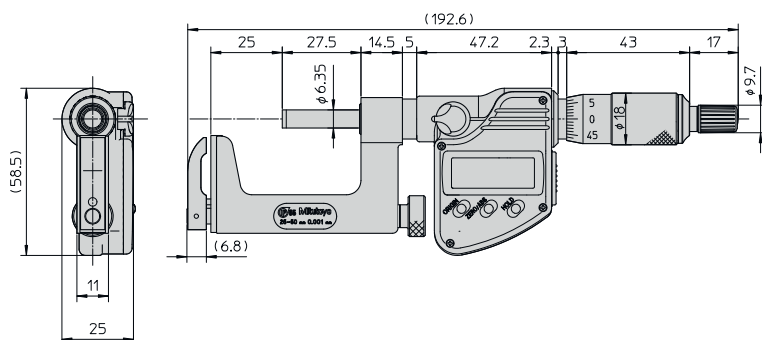
- För tjockleksmätningar av cylindrar och rörväggar, såväl som öppningar och slitsar från kant till kant, med plant, cylindriskt eller v-format anslag.



317-251-30

## Metrisk

Nr.	Område [mm]	Digital upplösning	Spindelstigningsfel [µm]	Planhet	Parallellitet	Mättryck [N]	Modeller som ingår	Vikt [g]
317-251-30	0 - 25	0,001 mm	3	0,6 µm (spindel) 2 µm (anslag)	3 µm	5-10	Anslag 201217, 201216	335
317-252-30	25 - 50	0,001 mm	3	0,6 µm (spindel) 2 µm (anslag)	3 µm	5-10	Anslag 201379, 201216	360



Funktioner	Serie 317
ORIGIN	●
ZERO / ABS omställning	●
Auto avstängning efter 20 min. stillestånd	●
Varning vid låg batterispänning	●
Funktionslås	●
HOLD (frysning av värde)	●

## Tekniska data

Display	LCD, teckenhöjd 7,5 mm
Mätytör	Hårdmetallbelagd spindel, hårdat anslag
Mätspindel	Med spindellåsning, ø 6,35 mm, stigning 0,5 mm
Skala	Mättrumma och mätlysa mattförokromade
Strömförsörjning	1 batteri SR44
Batterilivslängd	Ca. 2,4 år
Levereras	Inklusive etui, inställningsmått (från 25 mm område), nyckel, 1 batteri, anslag

## Specialtillbehör

Nr.	Beteckning
05CZA662	Digimatic kabel med dataknapp, IP-klass, 1m, för mikrometer
05CZA663	Digimatic kabel med dataknapp, IP-klass, 2m, för mikrometer
06AFM380B	USB Input Tool Direct (Digimatic USB), Digi/Digi2, med dataknapp, IP, för mikrometer
264-622	U-WAVE fit, IP67 Typ, Trådlös sändare för mikrometer/mätur
264-623	U-WAVE fit, summertyp, Trådlös sändare för mikrometer/mätur
264-626	U-WAVE Bluetooth, IP67, trådlös sändare för mikrometer
264-627	U-WAVE Bluetooth, summer, trådlös sändare för mikrometer
02AZF310	Anslutningsenhet, U-WAVE fit, vattentät typ
201218	V-format mätanslag
950758	Runt mätbord 0-25 mm, (25-50 mm end. med extra passbit)

## Förbrukningsartiklar

Nr.	Beteckning
938882	Batteri SR44 1,5V
201217	Cylindriskt mätanslag ø3 mm
201379	Cylindriskt mätanslag ø5 mm
201216	Plant mätanslag



950758 med mikrometer



# Bygelmikrometer med utbytbara mätanslag

## Serie 117

Mikrometer med utbytbara anslag ger ett brett användningsområde

- För tjockleksmätningar av cylindrar och rörväggar, såväl som öppningar och slitsar från kant till kant, med plant, cylindriskt eller v-format anslag.

### Tekniska data

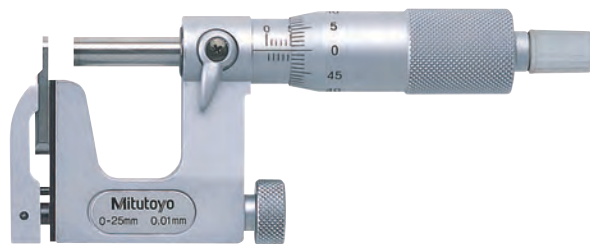
Mätytor	Hårdmetallbelagd
Mätspindel	Med spindellåsning, $\varnothing$ 6,35 mm, stigning 0,5 mm
Skala	Mättrumma och mäthylsa mattförokromade $\varnothing$ 18 mm
Levereras	Inklusive etui, inställningsmått (från 25 mm område), nyckel, anslag

### Specialtillbehör

Nr.	Beteckning
950758	Runt mätbord 0-25 mm, (25-50 mm end. med extra passbit)
201218	V-format mätanslag

### Förbrukningsartiklar

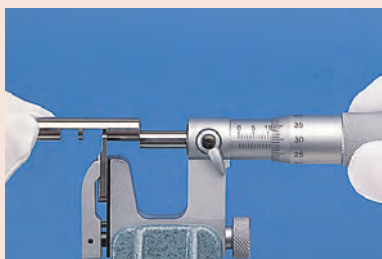
Nr.	Beteckning
201217	Cylindriskt mätanslag $\varnothing$ 3 mm
201379	Cylindriskt mätanslag $\varnothing$ 5 mm
201216	Plant mätanslag



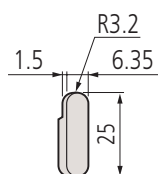
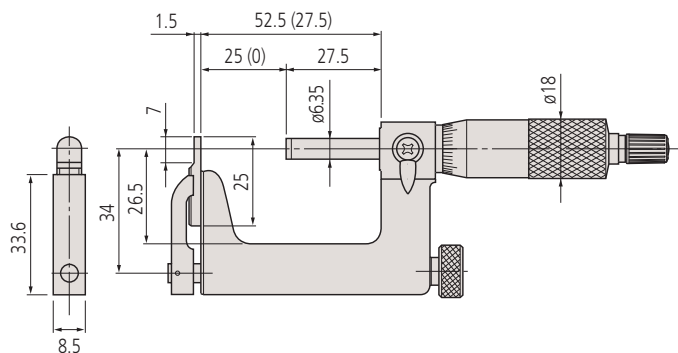
117-101

### Metrisk

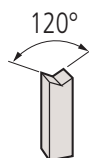
Nr.	Område [mm]	Upplösning	Spindelstigningsfel [ $\mu$ m]	Planhet	Parallellitet	Mättryck [N]	Modeller som ingår	Vikt [g]
117-101	0 - 25	0,01 mm	3	0,6 $\mu$ m (spindel) 2 $\mu$ m (anslag)	3 $\mu$ m	5-10	Anslag 201217, 201216	255
117-102	25 - 50	0,01 mm	3	0,6 $\mu$ m (spindel) 2 $\mu$ m (anslag)	3 $\mu$ m	5-10	Anslag 201379, 201216	320



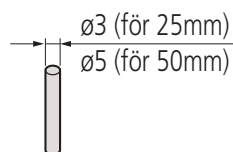
950758 med mikrometer



201216  
Plant mätanslag



201218  
V-format mätanslag



201379  
Cylindriskt anslag

# Bygelmikrometer för toleransutvärdering

## Serie 113

### Toleransmikrometer

- Spindel och anslag med avfasade kanter.
- Används som inställbar haktolk med "stopp"- och "gå"-sida.

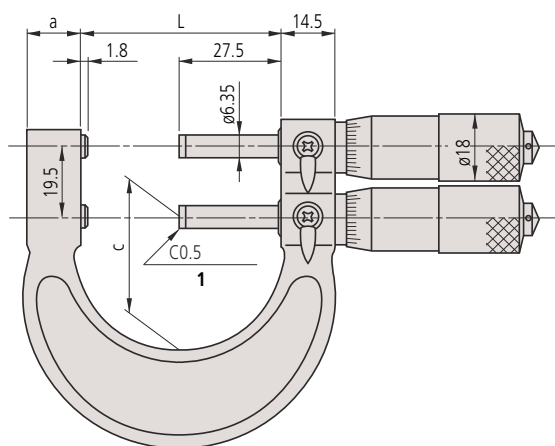


113-102

### Metrisk

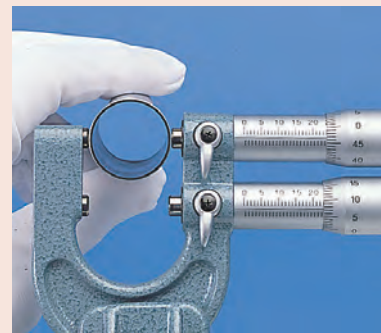
Nr.	Område [mm]	Upplösning	Maximalt tillåtet fel J MPE	Planhet	Parallellitet	Mättryck [N]	L [mm]	a [mm]	c [mm]	Vikt [g]
113-102	0 - 25	0,01 mm	±3 μm	0,6 μm	3 μm	5-10	29,3	15	23	340
113-103	25 - 50	0,01 mm	±3 μm	0,6 μm	3 μm	5-10	54,3	15	37	380

mm



### Tekniska data

Mätytor	Hårdmetallbelagd
Mätspindel	Med spindellåsning, ø 6,35 mm, stigning 0,5 mm
Skala	Mättrumma och mäthylsa mattförkromade ø 18 mm
Levereras	Inklusive etui, inställningsmätt (från 25 mm område), nyckel



# Bygelmikrometer med finmätur

## Serie 510

Indikerande mikrometer för snabba och noggranna seriemätningar

- Enkel att hantera med enhandsfattning och indragbart anslag.
- Skyddsklass IP54 med stor och lättavläst display.
- Stort mätur med lättavläst skala, visartavlan inställbar (+/- 0,06mm).
- Toleransmarkeringar för GO/NG-mätningar
- 8 mm spindeldiameter ger enkel positionering och noggrannare mätningar.

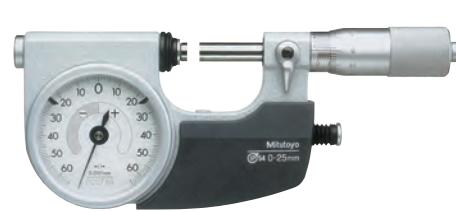
### Tekniska data

Mätlytor	Hårdmetallbelagda, finläppade, $\varnothing 8$ mm
Skala	Mättrumma och mätlysa mattförokromade, $\varnothing 21$ mm
Levereras	Inklusive etui, nyckel

### Specialtillbehör

Nr.	Beteckning
04AZA124	Verktygsstöd, $\varnothing 16$ mm
04AZA125	Verktygsstöd, $\varnothing 14$ mm
04AZA126	Verktygsstöd, $\varnothing 14$ mm

Mätområde mm	Nr.	Diameterområde för respektive verktygsstöd		
		A $\varnothing$ mm	B $\varnothing$ mm	C $\varnothing$ mm
0- 25	510-121	-	4-16	15- 25
25- 50	510-122	25-37	30-42	41- 50
50- 75	510-123	50-61	54-66	65- 75
75-100	510-124	75-87	80-92	91-100



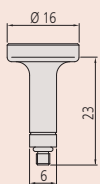
510-121



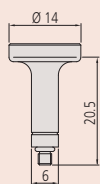
510-141

### Metrisk

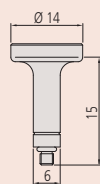
Nr.	Område [mm]	Visningsområde	Anslaget rörelseområde	Spindelstigningsfel [ $\mu$ m]	Noggrannhet finmätur
510-121	0 - 25	$\pm 0,06$ mm	2 mm	3	1 $\mu$ m
510-141	0 - 25	$\pm 0,06$ mm	2 mm	3	1 $\mu$ m
510-122	25 - 50	$\pm 0,06$ mm	2 mm	3	1 $\mu$ m
510-123	50 - 75	$\pm 0,06$ mm	2 mm	3	1 $\mu$ m
510-124	75 - 100	$\pm 0,06$ mm	2 mm	3	1 $\mu$ m



04AZA124  
Verktygs-  
stöd A



04AZA125  
Verktygs-  
stöd B

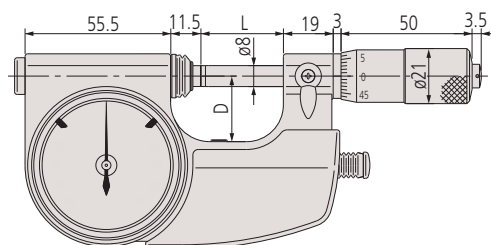


04AZA126  
Verktygs-  
stöd C

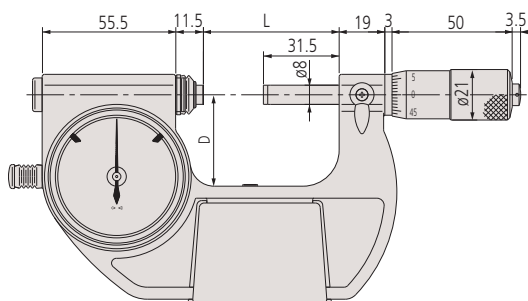


Justerskruv för mätur  $\pm 5$   $\mu$ m

Nr.	Repeternoggrannhet	Planhet	Parallellitet	Upplösning	Mättryck [N]	Manöverknapp	L [mm]	D [mm]	Vikt [g]
510-121	0,4 $\mu$ m	0,3 $\mu$ m	0,6 $\mu$ m	0,001 mm	5-10	Höger sida	31,5	25	520
510-141	0,4 $\mu$ m	0,3 $\mu$ m	0,6 $\mu$ m	0,001 mm	5-10	Vänster sida	31,5	25	520
510-122	0,4 $\mu$ m	0,3 $\mu$ m	0,6 $\mu$ m	0,001 mm	5-10	Vänster sida	56,5	38	670
510-123	0,4 $\mu$ m	0,3 $\mu$ m	1 $\mu$ m	0,001 mm	5-10	Vänster sida	81,5	50	820
510-124	0,4 $\mu$ m	0,3 $\mu$ m	1 $\mu$ m	0,001 mm	5-10	Vänster sida	106,5	63	970



0-25 mm



25-100 mm

# Passameter med finmätur

## Serie 523

### Passameter med finmätur

- Lämplig för snabb mätning av detaljer, i synnerhet cylindriska, i serier eller vid massproduktion.
- Ställs in med normal, t ex passbitar.
- Lättåtkomlig manöverknapp.



### Tekniska data

Mättytor	Hårdmetallbelagda, finläppade
Levereras	Inklusive etui och verktygsstöd



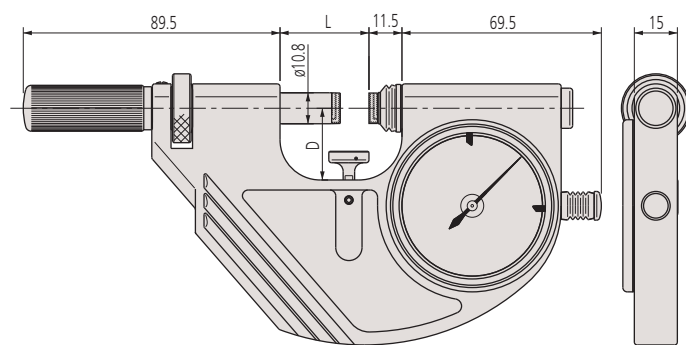
523-121



### Metrisk

Nr.	Område [mm]	Upplösning	Visningsområde	Anslaget rörelseområde	Noggrannhet finmätur	Repeternoggrannhet	Planhet
523-121	0 - 25	0,001 mm	±0,06 mm	2 mm	1 µm	0,4 µm	0,3 µm
523-122	25 - 50	0,001 mm	±0,06 mm	2 mm	1 µm	0,4 µm	0,3 µm
523-123	50 - 75	0,001 mm	±0,06 mm	2 mm	1 µm	0,4 µm	0,3 µm
523-124	75 - 100	0,001 mm	±0,06 mm	2 mm	1 µm	0,4 µm	0,3 µm

Nr.	Parallellitet	Mättryck [N]	L [mm]	D [mm]	Vikt [g]
523-121	0,6 µm	5-10	31	25	740
523-122	0,6 µm	5-10	56	35	840
523-123	1 µm	5-10	81	47,5	950
523-124	1 µm	5-10	106	60	1080



# Passameter

## Serie 523

- Kompletteras med lämpligt indikerande mätdon.
- Lämplig för snabb mätning av detaljer, i synnerhet cylindriska, i serier eller vid massproduktion där en toleranskontroll krävs.
- Ställs in med normal, t ex passbitar.
- Lättåtkomlig manöverknapp.

### Tekniska data

Mätytor	Hårdmetallbelagda, finläppade $\varnothing 10,8$ mm
Levereras	Inklusive etui och verktygsstöd, utan mätur

### Specialtillbehör

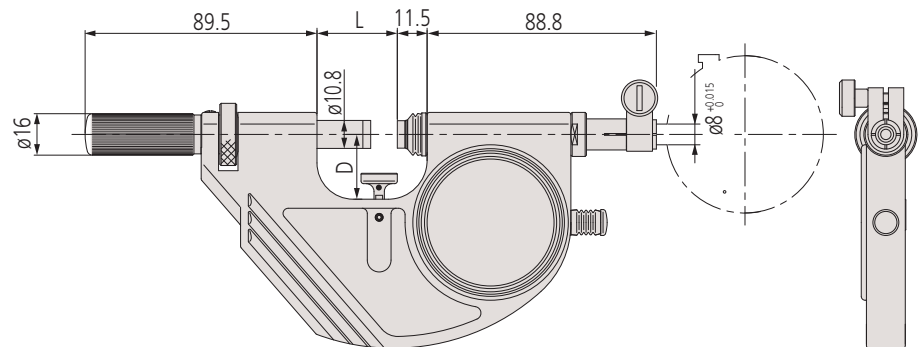
Nr.	Beteckning
2109AB-10	Mätur, plant bakstycke, ISO-typ, Ädelstenslagrat, stötsäkert, 1mm, 0,001mm
2900AB-10	Mätur, plant bakstycke, ISO-typ, Envarvs, ädelstenslagrat, stötsäkert, 0,08mm, 0,001mm
543-700B	Digimatic Mätur ID-C, 12,7mm, 0,0005mm, plant bakstycke



523-141 med mätur (tillval)

### Metrisk

Nr.	Område [mm]	Anslaget rörelseområde	Repeternoggrannhet	Planhet	Parallellitet	Mättryck [N]	L [mm]	D [mm]	Vikt [g]
523-141	0 - 25	2 mm	0,4 $\mu$ m	0,3 $\mu$ m	0,6 $\mu$ m	5-10	31	25	710
523-142	25 - 50	2 mm	0,4 $\mu$ m	0,3 $\mu$ m	0,6 $\mu$ m	5-10	56	35	810
523-143	50 - 75	2 mm	0,4 $\mu$ m	0,3 $\mu$ m	1 $\mu$ m	5-10	81	47,5	920
523-144	75 - 100	2 mm	0,4 $\mu$ m	0,3 $\mu$ m	1 $\mu$ m	5-10	106	60	1050



Med digitalt ABS mätur



Med Linear Gage och räknare



# Bygelmikrometrar för seriemätning

## Serie 107

Indikerande mikrometer för mätning av massproducerade detaljer

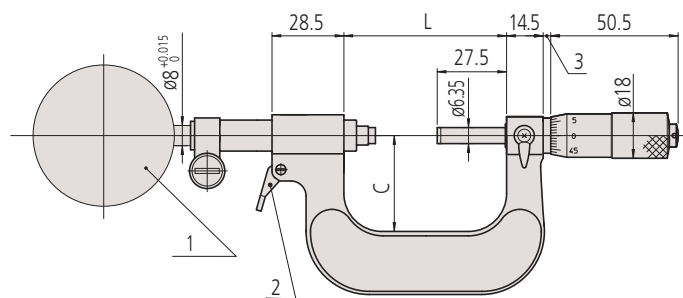
- Med mätur för direkt toleransbedömning av massproducerade detaljer.
- Öppningsspak för snabbbladning.
- Anslagets rörelseområde: 3 mm



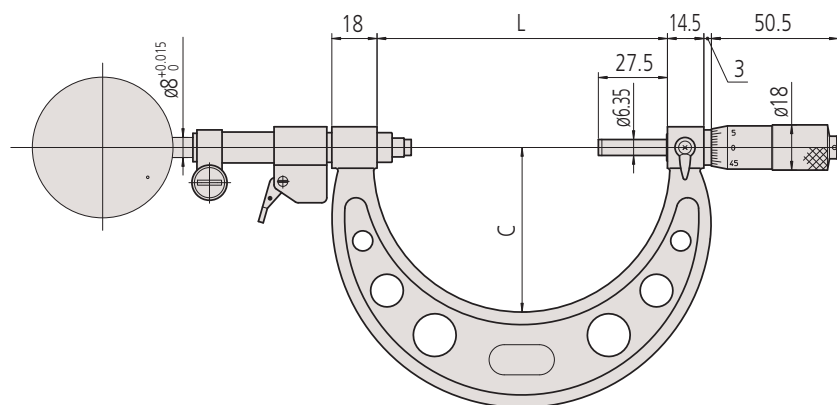
107-201 med mätur (tillval)

### Metrisk

Nr.	Område [mm]	Upplösning	Anslaget rörelseområde	Spindelstigningsfel [μm]	Planhet	Parallellitet	Mättryck [N]	L [mm]	C [mm]	Vikt [g]
107-201	0 - 25	0,01 mm	3 mm	3	0,6 μm	0,6 μm	5-10	39,5	30	480
107-202	25 - 50	0,01 mm	3 mm	3	0,6 μm	2 μm	5-10	64,5	38	520
107-203	50 - 75	0,01 mm	3 mm	3	0,6 μm	2 μm	5-10	90	45	585
107-204	75 - 100	0,01 mm	3 mm	3	0,6 μm	3 μm	5-10	115,6	65	630
107-205	100 - 125	0,01 mm	3 mm	3	0,6 μm	3 μm	5-10	140,6	79	725
107-206	125 - 150	0,01 mm	3 mm	3	0,6 μm	3 μm	5-10	165,6	93	810
107-207	150 - 175	0,01 mm	3 mm	3	0,6 μm	3 μm	5-10	190,5	105	1050
107-208	175 - 200	0,01 mm	3 mm	3	0,6 μm	4 μm	5-10	215,5	120	1170



1: Mätur - 2: Manöverspak (0 - 50 mm)



50 - 200 mm

### Tekniska data

Mätytor	Hårdmetallbelagda, finläppade
Mätspindel	Med spindelläsning, $\varnothing$ 6,35 mm, stigning 0,5 mm
Skala	Mättrumma och mätthylsa mattförokromade, $\varnothing$ 18 mm
Levereras	Inklusive etui, inställningsmätt (från 25 mm område), nyckel



2900AB-10 (1 μm-typ)



543-700B (0,0005 μm digitala steg)



542-192 (0,1 μm digitala steg)

# Indikerande hakmått

## Serie 201

- Med det ställbara hakmåtten kan man snabbt och exakt mäta alla slags yttre diametrar upp till 300 mm, t ex svarvade axlar och rör, direkt i produktionen.
- Dessutom kan man på ett mycket enkelt sätt utföra OK/±NG-utvärdering.

### Tekniska data

Mättytor	Hårdmetallbelagda, finläppade
Levereras	Inklusive handskydd ställbart verktygsstöd

### Specialtillbehör

Nr.	Beteckning
2046AB	Mätur, plant bakstycke, ISO-typ, 10mm, 0,01mm
2109AB-10	Mätur, plant bakstycke, ISO-typ, Ädelstenslagrat, stötsäkert, 1mm, 0,001mm
2972AB	Mätur, plant bakstycke, ISO-typ, Envarvs, stöt- och dammsäkert, 1mm, 0,01mm
2900AB-10	Mätur, plant bakstycke, ISO-typ, Envarvs, ädelstenslagrat, stötsäkert, 0,08mm, 0,001mm
21DZA000	Skyddshölje för mätur



201-101 med valbara tillbehör:  
Stativ 156-101-10  
och mätur



201-101



201-102



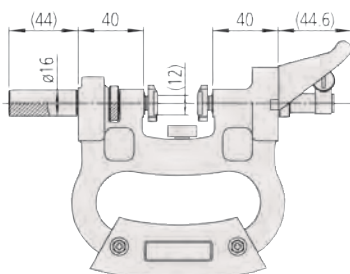
201-104



201-107

### Metrisk

Nr.	Område [mm]	Anslaget rörelseområde	Repeternoggrannhet	Planhet	Parallellitet	Anmärkningar	Mättryck [N]	Vikt [g]
201-101	0 - 25	2 mm	2 µm	1 µm	5 µm	För mätur med 8 mm skaft	12-18	570
201-102	25 - 50	2 mm	2 µm	1 µm	5 µm	För mätur med 8 mm skaft	12-18	660
201-103	50 - 75	2 mm	2 µm	1 µm	5 µm	För mätur med 8 mm skaft	12-18	700
201-104	75 - 100	2 mm	2 µm	1 µm	5 µm	För mätur med 8 mm skaft	12-18	770
201-105	100 - 125	2 mm	2 µm	1 µm	5 µm	För mätur med 8 mm skaft	12-18	870
201-106	125 - 150	2 mm	2 µm	1 µm	5 µm	För mätur med 8 mm skaft	12-18	950
201-107	150 - 175	2 mm	2 µm	1 µm	5 µm	För mätur med 8 mm skaft	12-18	1070
201-108	175 - 200	2 mm	2 µm	1 µm	5 µm	För mätur med 8 mm skaft	12-18	1160
201-109	200 - 225	2 mm	2 µm	1 µm	5 µm	För mätur med 8 mm skaft	12-18	1260
201-110	225 - 250	2 mm	2 µm	1 µm	5 µm	För mätur med 8 mm skaft	12-18	1350
201-111	250 - 275	2 mm	2 µm	1 µm	5 µm	För mätur med 8 mm skaft	12-18	1470
201-112	275 - 300	2 mm	2 µm	1 µm	5 µm	För mätur med 8 mm skaft	12-18	1620



201-101

# Spårmikrometer

## Serie 146

Spårmikrometer för mätning av invändiga spår, avsatser i borrhål etc.

- Dubbelriktad friktionsspärr
- Roterande eller icke-roterande spindel.



146-221



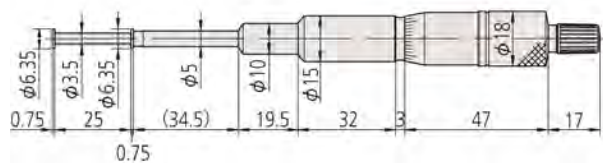
146-222

### Metrisk

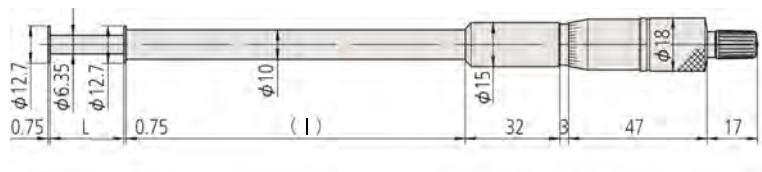
Typ med icke-roterande spindel

Nr.	Mätområde utvändigt	Mätområde invändigt	Upplösning	Maximalt tillåtet fel J MPE	Parallellitet	Mättryck [N]	L [mm]	I [mm]	Vikt [g]
146-221	0-25 mm	1,6-26,5 mm	0,01 mm	±10 µm	10 µm	5-10	25	115	135
146-222	0-25 mm	1,6-26,5 mm	0,01 mm	±10 µm	10 µm	5-10	25	115	185
146-223	25-50 mm	26,5-51,5 mm	0,01 mm	±10 µm	10 µm	5-10	50	90	175
146-224	50-75 mm	51,5-76,5 mm	0,01 mm	±10 µm	10 µm	5-10	75	65	165
146-225	75-100 mm	76,5-101,5 mm	0,01 mm	±10 µm	10 µm	5-10	100	40	160

Unit: mm

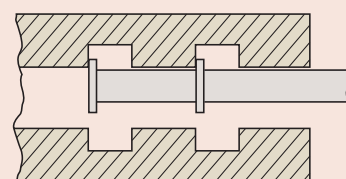
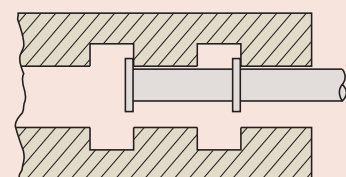
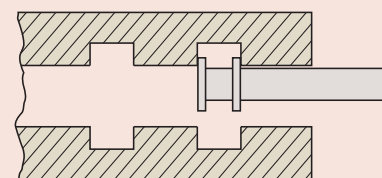
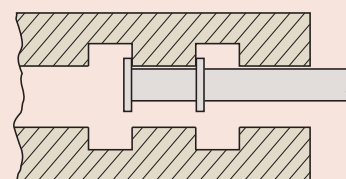
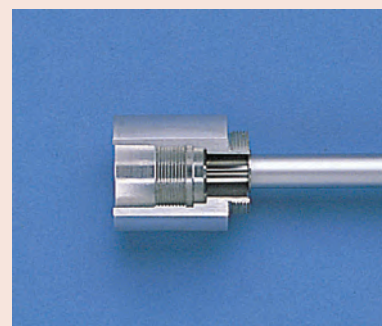


146-221



### Tekniska data

Mätytor	Härdat stål
Mätspindel	Stigning 0,5 mm
Skala	Mättrumma och mätthylsa mattförokromade, ø18 mm
Levereras	Inklusive etui, nyckel



# Inställningsmått för mikrometrar ≤ 1000 mm

## Tekniska data

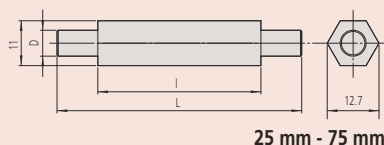
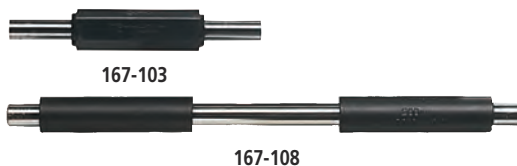
Mättytor

Finläppade

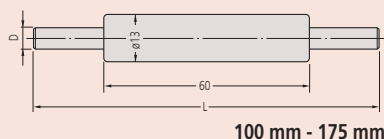


## Serie 167

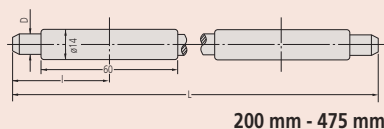
För justering av referenspunkten på utvändiga mikrometrar



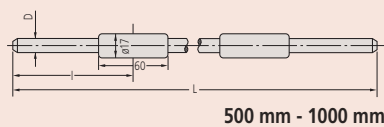
25 mm - 75 mm



100 mm - 175 mm



200 mm - 475 mm



500 mm - 1000 mm

## Metrisk

Nr.	Längd (L)	Diameter (D)	Noggrannhet	Planhet	Parallellitet	l [mm]
167-101	25 mm	6,35	±1,5 µm	0,3 µm	2 µm	18
167-102	50 mm	6,35	±2 µm	0,3 µm	2 µm	40
167-103	75 mm	6,35	±2,5 µm	0,3 µm	2 µm	40
167-104	100 mm	7,9	±3 µm	0,3 µm	2 µm	
167-105	125 mm	7,9	±3,5 µm	0,3 µm	2 µm	
167-106	150 mm	7,9	±4 µm	0,3 µm	2 µm	
167-107	175 mm	7,9	±4,5 µm	0,3 µm	2 µm	
167-108	200 mm	9,4	±5 µm	0,3 µm	2 µm	47
167-109	225 mm	9,4	±5,5 µm	0,3 µm	2 µm	47
167-110	250 mm	9,4	±6 µm	0,3 µm	2 µm	52
167-111	275 mm	9,4	±6,5 µm	0,3 µm	2 µm	57
167-112	300 mm	9,4	±7 µm	0,3 µm	2 µm	64
167-113	325 mm	9,4	±7,5 µm	0,3 µm	2 µm	69
167-114	350 mm	9,4	±8 µm	0,3 µm	2 µm	74
167-115	375 mm	9,4	±8,5 µm	0,3 µm	2 µm	80
167-116	400 mm	9,4	±9 µm	0,3 µm	2 µm	85
167-117	425 mm	9,4	±9,5 µm	0,3 µm	2 µm	90
167-118	450 mm	9,4	±10 µm	0,3 µm	2 µm	95
167-119	475 mm	9,4	±10,5 µm	0,3 µm	2 µm	101
167-120	500 mm	11,9	±11 µm	0,3 µm	2 µm	106
167-121	525 mm	11,9	±11,5 µm	0,3 µm	2 µm	112
167-122	550 mm	11,9	±12 µm	0,3 µm	2 µm	117
167-123	575 mm	11,9	±12,5 µm	0,3 µm	2 µm	122
167-124	600 mm	11,9	±13 µm	0,3 µm	2 µm	128
167-125	625 mm	11,9	±13,5 µm	0,3 µm	2 µm	133
167-126	650 mm	11,9	±14 µm	0,3 µm	2 µm	138
167-127	675 mm	11,9	±14,5 µm	0,3 µm	2 µm	142
167-128	700 mm	11,9	±15 µm	0,3 µm	2 µm	147
167-129	725 mm	11,9	±15,5 µm	0,3 µm	2 µm	153
167-130	750 mm	11,9	±16 µm	0,3 µm	2 µm	158
167-131	775 mm	11,9	±16,5 µm	0,3 µm	2 µm	164
167-132	800 mm	11,9	±17 µm	0,3 µm	2 µm	170
167-133	825 mm	11,9	±17,5 µm	0,3 µm	2 µm	175
167-134	850 mm	11,9	±18 µm	0,3 µm	2 µm	180
167-135	875 mm	11,9	±18,5 µm	0,3 µm	2 µm	185
167-136	900 mm	11,9	±19 µm	0,3 µm	2 µm	191
167-137	925 mm	11,9	±19,5 µm	0,3 µm	2 µm	196
167-138	950 mm	11,9	±20 µm	0,3 µm	2 µm	201
167-139	975 mm	11,9	±20,5 µm	0,3 µm	2 µm	207
167-140	1000 mm	11,9	±21 µm	0,3 µm	2 µm	211

## Metrisk

I sats

Nr.	Längd (L)	Planhet	Parallellitet	Modeller som ingår
167-902	25-125 mm	0,3 µm	2 µm	167-101 upp till 167-105
167-903	25-275 mm	0,3 µm	2 µm	167-101 upp till 167-111

# Inställningsmått för mikrometrar > 1000 mm

## Serie 167

För justering av referenspunkten på utvändiga mikrometrar



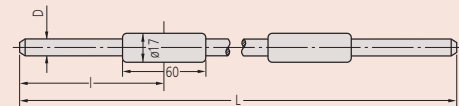
### Metrisk

Nr.	Längd (L)	Diameter (D)	Noggrannhet	Planhet	Parallellitet	l [mm]
167-365	1025 mm	11,9	±21,5 µm	0,3 µm	2 µm	217
167-366	1050 mm	11,9	±22 µm	0,3 µm	2 µm	222
167-367	1075 mm	11,9	±22,5 µm	0,3 µm	2 µm	227
167-368	1100 mm	11,9	±23 µm	0,3 µm	2 µm	232
167-369	1125 mm	11,9	±23,5 µm	0,3 µm	2 µm	238
167-370	1150 mm	11,9	±24 µm	0,3 µm	2 µm	243
167-371	1175 mm	11,9	±24,5 µm	0,3 µm	2 µm	248
167-372	1200 mm	11,9	±25 µm	0,3 µm	2 µm	254
167-373	1225 mm	11,9	±25,5 µm	0,3 µm	2 µm	259
167-374	1250 mm	11,9	±26 µm	0,3 µm	2 µm	264
167-375	1275 mm	11,9	±26,5 µm	0,3 µm	2 µm	269
167-376	1300 mm	11,9	±27 µm	0,3 µm	2 µm	275
167-377	1325 mm	11,9	±27,5 µm	0,3 µm	2 µm	280
167-378	1350 mm	11,9	±28 µm	0,3 µm	2 µm	285
167-379	1375 mm	11,9	±28,5 µm	0,3 µm	2 µm	291
167-380	1400 mm	11,9	±29 µm	0,3 µm	2 µm	296
167-381	1425 mm	11,9	±29,5 µm	0,3 µm	2 µm	301
167-382	1450 mm	11,9	±30 µm	0,3 µm	2 µm	306
167-383	1475 mm	11,9	±30,5 µm	0,3 µm	2 µm	312
167-384	1500 mm	11,9	±31 µm	0,3 µm	2 µm	317
167-385	1525 mm	11,9	±31,5 µm	0,3 µm	2 µm	322
167-386	1550 mm	11,9	±32 µm	0,3 µm	2 µm	328
167-387	1575 mm	11,9	±32,5 µm	0,3 µm	2 µm	333
167-388	1600 mm	11,9	±33 µm	0,3 µm	2 µm	338
167-389	1625 mm	11,9	±33,5 µm	0,3 µm	2 µm	343
167-390	1650 mm	11,9	±34 µm	0,3 µm	2 µm	349
167-391	1675 mm	11,9	±34,5 µm	0,3 µm	2 µm	354
167-392	1700 mm	11,9	±35 µm	0,3 µm	2 µm	359
167-393	1725 mm	11,9	±35,5 µm	0,3 µm	2 µm	364
167-394	1750 mm	11,9	±36 µm	0,3 µm	2 µm	370
167-395	1775 mm	11,9	±36,5 µm	0,3 µm	2 µm	375
167-396	1800 mm	11,9	±37 µm	0,3 µm	2 µm	380
167-397	1825 mm	11,9	±37,5 µm	0,3 µm	2 µm	386
167-398	1850 mm	11,9	±38 µm	0,3 µm	2 µm	391
167-399	1875 mm	11,9	±38,5 µm	0,3 µm	2 µm	396
167-400	1900 mm	11,9	±39 µm	0,3 µm	2 µm	401
167-401	1925 mm	11,9	±39,5 µm	0,3 µm	2 µm	407
167-402	1950 mm	11,9	±40 µm	0,3 µm	2 µm	412
167-403	1975 mm	11,9	±40,5 µm	0,3 µm	2 µm	417
167-404	2000 mm	11,9	±41 µm	0,3 µm	2 µm	423

### Tekniska data

Mättytor

Finläppade



1000-2000 mm



# Inställningsmått för gängmikrometrar

## Inställningsmått Metrisk (unified) 60°

För noggrann inställning av gängmikrometrar i ena eller andra änden av mätområdet.

Metrisk Vinkel 60°

Nr.	Längd (L)	Noggrannhet
167-261	25 mm	±4 µm
167-262	50 mm	±5 µm
167-263	75 mm	±6 µm
167-264	100 mm	±7 µm
167-265	125 mm	±8 µm
167-266	150 mm	±9 µm
167-267	175 mm	±10 µm
167-268	200 mm	±11 µm
167-269	225 mm	±12 µm
167-270	250 mm	±13 µm
167-271	275 mm	±14 µm



## Inställningsmått Metrisk Whitworth 55°

För noggrann inställning av gängmikrometrar i ena eller andra änden av mätområdet.

Metrisk Vinkel 55°

Nr.	Längd (L)	Noggrannhet
167-272	25 mm	±4 µm
167-273	50 mm	±5 µm
167-274	75 mm	±6 µm
167-275	100 mm	±7 µm
167-276	125 mm	±8 µm
167-277	150 mm	±9 µm
167-278	175 mm	±10 µm
167-279	200 mm	±11 µm
167-280	225 mm	±12 µm
167-281	250 mm	±13 µm
167-282	275 mm	±14 µm



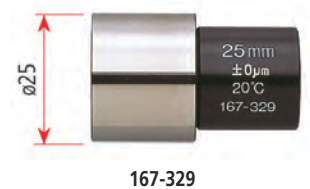
# Inställningsmått för mikrometrar med prisma-mätkolv

## Serie 167

Särskilt utformade för noggrann inställning av mikrometrar med V-formade mothåll.

Metrisk

Nr.	Längd (L)	Noggrannhet	Anmärkingar
167-327	5 mm	±2 µm	Plugg
167-328	10 mm	±2 µm	Plugg
167-329	25 mm	±2 µm	Plugg
167-330	40 mm	±3 µm	Ring
167-331	55 mm	±3 µm	Ring
167-332	70 mm	±3 µm	Ring
167-333	85 mm	±3 µm	Ring
167-334	100 mm	±5 µm	Ring
167-335	115 mm	±5 µm	Ring
167-336	130 mm	±5 µm	Ring



# Gängmättrådsinsatser

## Serie 313

Mätning av en gängas medeldiameter sker genom trepunktsförfarande, vilket räknas som det mest noggranna sättet.

- Härdade och finläppade.
- Insatserna placeras på spindeln och den fasta mätkolven på en mikrometer för utvändig mätning.



313-101

### 1) Gängmättrådssets

Nr.	Noggrannhet	Anmärkingar	Modeller som ingår
313-101	DIN 2269, Grad 1	För mikrometer med spindeldiameter 6,35mm	18 par trådar D= 0,17 - 3,2 mm
313-102	DIN 2269, Grad 1	För mikrometer med spindeldiameter 8mm	18 par trådar D= 0,17 - 3,2 mm

Lösa gängmättrådsinsatser (ingår i 313-101)

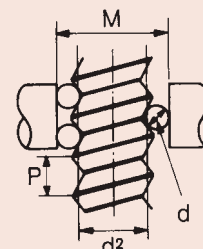
Ett par gängmättrådar, för spindel ø 6,35 mm

Nr.	Diameter (D)	Noggrannhet
952131	0,17 mm	DIN 2269, Grad 1
952132	0,195 mm	DIN 2269, Grad 1
952133	0,22 mm	DIN 2269, Grad 1
952134	0,25 mm	DIN 2269, Grad 1
952135	0,29 mm	DIN 2269, Grad 1
952136	0,335 mm	DIN 2269, Grad 1
952137	0,39 mm	DIN 2269, Grad 1
952138	0,445 mm	DIN 2269, Grad 1
952139	0,53 mm	DIN 2269, Grad 1
952140	0,62 mm	DIN 2269, Grad 1
952141	0,725 mm	DIN 2269, Grad 1
952142	0,895 mm	DIN 2269, Grad 1
952143	1,1 mm	DIN 2269, Grad 1
952144	1,35 mm	DIN 2269, Grad 1
952145	1,65 mm	DIN 2269, Grad 1
952146	2,05 mm	DIN 2269, Grad 1
952147	2,55 mm	DIN 2269, Grad 1
952148	3,2 mm	DIN 2269, Grad 1

Lösa gängmättrådsinsatser (ingår i 313-102)

Ett par gängmättrådar för spindel ø 8 mm

Nr.	Diameter (D)	Noggrannhet
952149	0,17 mm	DIN 2269, Grad 1
952150	0,195 mm	DIN 2269, Grad 1
952151	0,22 mm	DIN 2269, Grad 1
952152	0,25 mm	DIN 2269, Grad 1
952153	0,29 mm	DIN 2269, Grad 1
952154	0,335 mm	DIN 2269, Grad 1
952155	0,39 mm	DIN 2269, Grad 1
952156	0,445 mm	DIN 2269, Grad 1
952157	0,53 mm	DIN 2269, Grad 1
952158	0,62 mm	DIN 2269, Grad 1
952159	0,725 mm	DIN 2269, Grad 1
952160	0,895 mm	DIN 2269, Grad 1
952161	1,1 mm	DIN 2269, Grad 1
952162	1,35 mm	DIN 2269, Grad 1
952163	1,65 mm	DIN 2269, Grad 1
952164	2,05 mm	DIN 2269, Grad 1
952165	2,55 mm	DIN 2269, Grad 1
952166	3,2 mm	DIN 2269, Grad 1



$P$  = Gängstigning  
 $d_b$  = Mättrådsdiameter  
 $d_2$  = Medeldiameter  
 $M$  = Teoretisk dimension vid mättryck  $\delta$   
 $\alpha$  = Gängvinkel  
 $\delta$  = Korrigeringsfaktor

$$M = d_2 + \frac{d_b}{\sin \frac{\alpha}{2}} - \frac{P}{2 \tan \frac{\alpha}{2}} + d_b + \delta$$

$$\delta = \frac{d_b}{2} \cdot \frac{p^2}{\pi^2} \cdot \frac{\cos \frac{\alpha}{2} \cdot \cot \frac{\alpha}{2}}{d_2^2}$$

ø	Thread pitch	Pitch ø	Measuring wire ø	Measurement over wire	
Nominal	P	d2	dD	M (M-d2)	
M 1	0,25	0,838	0,170	1,133	0,295
M 1,2	0,25	1,038	0,170	1,332	0,294
M 1,4	0,30	1,205	0,170	1,456	0,251
M 1,7	0,35	1,473	0,220	1,831	0,358
M 2	0,40	1,740	0,250	2,145	0,405
M 2,3	0,40	2,040	0,250	2,444	0,404
M 2,6	0,45	2,308	0,290	2,789	0,481
M 3	0,50	2,675	0,290	3,113	0,438
M 3,5	0,60	3,110	0,335	3,596	0,486
M 4	0,70	3,545	0,455	4,305	0,760
M 5	0,80	4,480	0,455	5,153	0,673
M 6	1,00	5,350	0,620	6,346	0,996
M 8	1,25	7,188	0,725	8,282	1,094
M 10	1,50	9,026	0,895	10,414	1,388
M 12	1,75	10,863	1,100	12,650	1,787

ø	Thread pitch	Pitch ø	Measuring wire ø	Measurement over wire	
Nominal	P	d2	dD	M (M-d2)	
M 14	2,00	12,701	1,350	15,021	2,320
M 16	2,00	14,701	1,350	17,021	2,320
M 20	2,50	18,376	1,650	21,163	2,787
M 22	2,50	20,376	1,650	23,163	2,787
M 24	3,00	22,051	2,050	25,606	3,555
M 27	3,00	25,051	2,050	28,605	3,554
M 30	3,50	27,727	2,050	30,848	3,121
M 33	3,50	30,727	2,050	33,848	3,121
M 36	4,00	33,402	2,550	37,591	4,189
M 39	4,00	36,402	2,550	40,590	4,188
M 42	4,50	39,077	2,550	42,832	3,755
M 45	4,50	42,077	2,550	45,832	3,755
M 48	5,00	44,752	3,200	50,025	5,273
M 52	5,00	48,752	3,200	54,024	5,272
M 56	5,50	52,428	3,200	57,267	4,839
M 60	5,50	56,428	3,200	61,267	4,839

# Hållare för bygelmikrometrar

## Serie 156

Hållare för bygelmikrometer som ger dig följande fördelar:

- Gör händerna lediga för hantering av mikrometer och arbetstycke.
- För seriemätning i produktion och kvalitetsäkring.



156-105-10

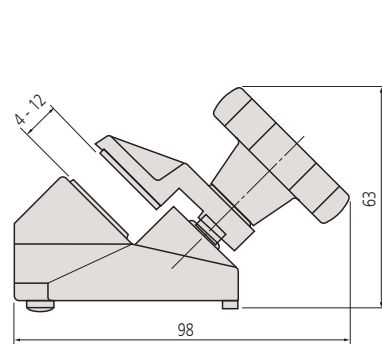


156-101-10

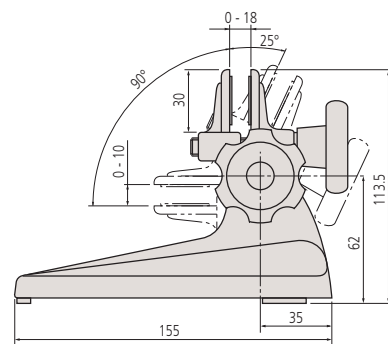


156-102

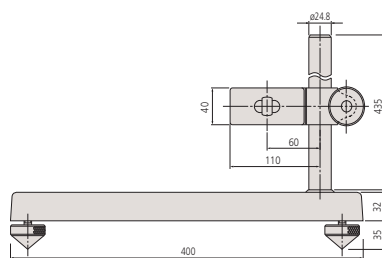
Nr.	För mikrometrar med mätområde	Anmärkningar	Vikt [g]
156-105-10	0-50 mm	Fästet vinklat 45°	700
156-101-10	0 - 100 mm	Svängbara spännbackar	1210
156-102	100-300 mm	Vertikalt fäste	9000
156-103	300-1000 mm	Vertikalt fäste	8500



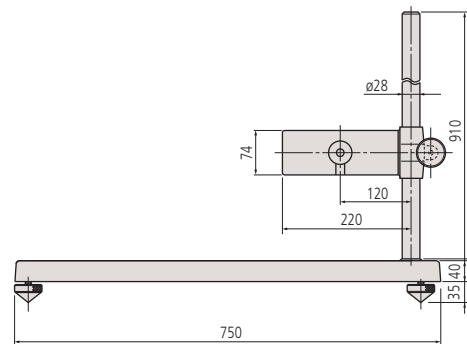
156-105-10



156-101-10



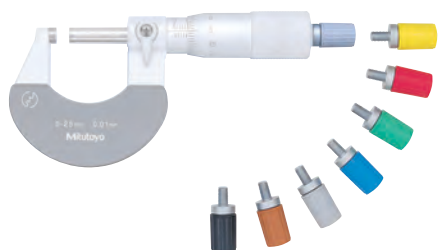
156-102



156-103

# Färgkodade friktionsknoppar och kåpor

## Tillbehör till mikrometer



### Färgkodade friktionsknoppar



Färgkodade friktionsknoppar för analoga mikrometrar upp till 300 mm

Nr.	Färg
985056	Svart
985061	Röd
985081	Blå
985071	Gul
985076	Grön
985066	Brun
04GZA239	Grå

Färgkodade friktionsknoppar för analoga mikrometrar 300-1000 mm

Nr.	Färg
04GZA243	Grå

Färgkodade friktionskåpor för Digimatic mikrometrar Serie 293

Nr.	Färg
04GZA241	Grå

Färgkodade friktionskåpor för serie 102-7xx, QuantuMike och serie 293 med friktionstrumma

Nr.	Färg
04AAB208	Grå
04GAA900	Röd
04GAA901	Gul
04GAA902	Grön
04GAA903	Blå
04GAA899	Svart



Färgkodade friktionskåpor för mikrometer med kombinerad friktionstrumma Serie 102-7xx, QuantuMike och Serie 293 med friktionstrumma



# Kulinsatser

## Tillbehör till mikrometer

- Kulformad insats för mikrometeranslag (endast  $\varnothing$  6,35 mm spindel)



Användningsexempel



101468M

### Metrisk

Nr.	Diameter (D)
101468M	5 mm

# Optiskt parallellglas

## Serie 157

Optiska parallellglas för kontroll av bygelmikrometrar och andra mätdon.

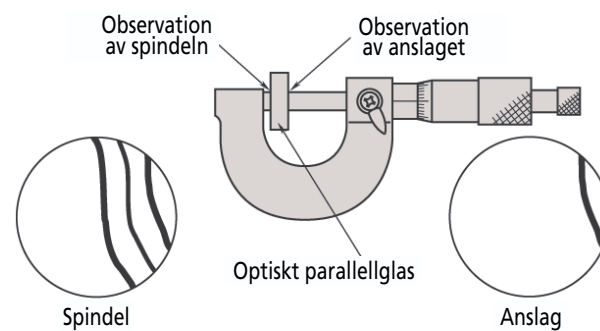
Med hjälp av optisk interferens kan de användas för kontroll av mätyornas planparallellitet på bygelmikrometer.



157-904

### Metrisk

Nr.	Diameter (D)	Planhet	Parallellitet	Anmärkingar	Modeller som ingår
157-904	30 mm	0,1 $\mu$ m	0,2 $\mu$ m	För mikrometerområde 25 - 50 mm	157-105 (25 mm), 157-106 (25,12 mm), 157-107 (25,25 mm), 157-108 (25,37 mm)





# Optiskt planglas

## Serie 158

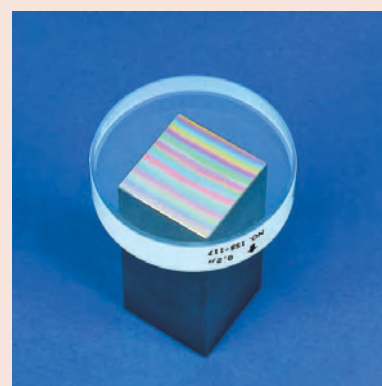
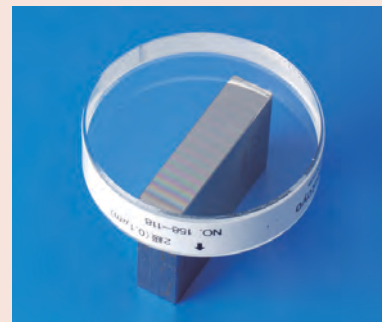
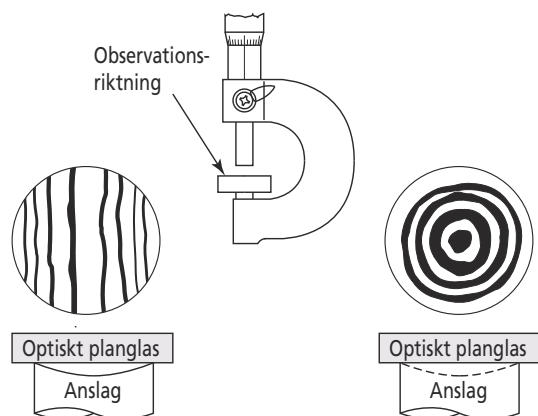
Det nödvändiga verktyget för planhetskontroll av reflekterande ytor såsom passbitar, inställningsmått etc, med metoden för optisk interferens.



158-118

### Metrisk

Nr.	Längd (L)	Diameter (D)	Planhet
158-117	12 mm	45 mm	0,2 μm
158-118	12 mm	45 mm	0,1 μm
158-119	15 mm	60 mm	0,2 μm
158-120	15 mm	60 mm	0,1 μm



# Digimatic Mikrometerhuvud

## Serie 164

Digimatic mikrometerhuvud med ickeroterande spindel:

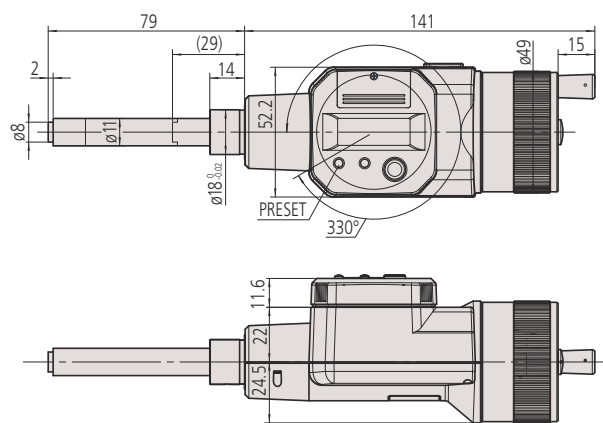
- Med vridbar display, hårdmetallbelagd mätyta och ickeroterande spindel.
- För inbyggnad i t ex maskiner, koordinatbord, profilprojektorer och fixturer.



164-163

### Metrisk

Nr.	Område [mm]	Digital upplösning	Maximalt tillåtet fel J MPE	Mätyta	Spindelstigning [mm]	Skaft Ø [mm]	Inspännings-skaft	Anmärkningar	Vikt [g]
164-163	0 - 50	0,001 mm	±3 µm	Hårdmetallbelagd	0,5 mm	18 mm	Plan	Ickeroterande spindel	490



164-163

( ): Med spindeln helt indragen

Funktioner	Serie 164
ZERO / ABS omställning	●
Auto avstängning efter 20 min. stillestånd	●
2 x PRESET	●
Omkastning av mätriktning	●

### Tekniska data

Display	LCD, teckenhöjd 7,5 mm
Mätytor	Hårdmetallbelagd
Strömförsörjning	2 batterier SR44
Batterilivslängd	Ca. 1,8 år

### Specialtillbehör

Nr.	Beteckning
959149	Digimatic kabel, rak, med dataknapp, 1m
959150	Digimatic kabel, rak, med dataknapp, 2m
06AFM380C	USB Input Tool Direct (Digimatic USB), Digi/Digi2, rak, med dataknapp
02AZD880G	U-WAVE-T, summertyp, Trådlös sändare
02AZD730G	U-WAVE-T, IP67-typ, trådlös sändare
02AZD790C	U-WAVE-T anslutningskabel C, rak, med dataknapp

### Förbrukningsartiklar

Nr.	Beteckning
938882	Batteri SR44 1,5V



164-163 Application

# Digimatic mikrometerhuvud med 10 mm skaft

## Serie 350

Mikrometerhuvud med 25 mm område och 10 mm skaft

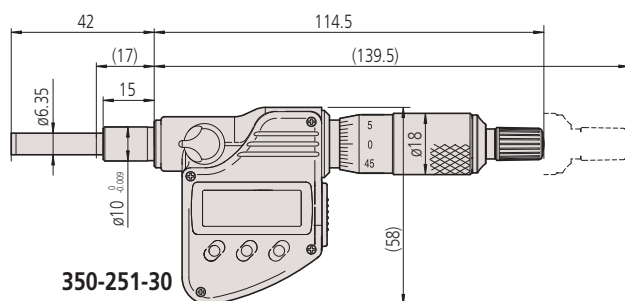
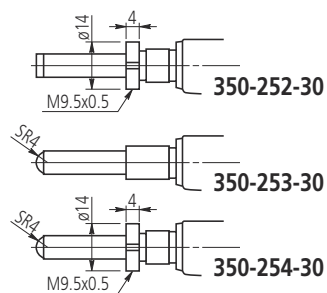
- För inbyggnad i t ex maskiner, koordinatbord och fixturer.
- Upplösning 0,001 mm på stor och tydlig LCD-display.
- Skaftdiameter: 10 mm



350-251-30

## Metrisk

Nr.	Område [mm]	Digital upplösning	Maximalt tillåtet fel J MPE	Mätyta	Spindelstigning [mm]	Skaft Ø [mm]	Inspänningsskaft	Fixtur-tjocklek för låsmutter [mm]	Vikt [g]
350-251-30	0 - 25	0,001 mm	±2 µm	Plan	0,5 mm	10 mm	Plant		230
350-252-30	0 - 25	0,001 mm	±2 µm	Plan	0,5 mm	10 mm	Med låsmutter	11,5	230
350-253-30	0 - 25	0,001 mm	±2 µm	Sfärisk (SR4)	0,5 mm	10 mm	Plant		230
350-254-30	0 - 25	0,001 mm	±2 µm	Sfärisk (SR4)	0,5 mm	10 mm	Med låsmutter	11,5	230



( ): Med spindeln helt indragen

Funktioner	Serie 350
ZERO / ABS omställning	●
Auto avstängning efter 20 min. stillestånd	●
Funktionslås	●
HOLD (frysning av värde)	●
2 x PRESET	●

## Tekniska data

Display	LCD, teckenhöjd 7,5 mm
Mätytor	Hårdmetallbelagd
Mätspindel	Med spindellåsning, ø 6,35 mm
Skala	Mättrumma och mätlysa mattförokromade
Strömförsörjning	1 batteri SR44
Batterilivslängd	Ca. 2,4 år

## Specialtillbehör

Nr.	Beteckning
05CZA662	Digimatic kabel med dataknapp, IP-klass, 1m, för mikrometer
05CZA663	Digimatic kabel med dataknapp, IP-klass, 2m, för mikrometer
06AFM380B	USB Input Tool Direct (Digimatic USB), Digi/Digi2, med dataknapp, IP, för mikrometer
264-622	U-WAVE fit, IP67 Typ, Trådlös sändare för mikrometer/mätur
264-623	U-WAVE fit, summertyp, Trådlös sändare för mikrometer/mätur
264-627	U-WAVE Bluetooth, summer, trådlös sändare för mikrometer
264-626	U-WAVE Bluetooth, IP67, trådlös sändare för mikrometer
02AZF310	Anslutningsenhet, U-WAVE fit, vattentät typ

## Förbrukningsartiklar

Nr.	Beteckning
938882	Batteri SR44 1,5V

# Digimatic mikrometerhuvud med 12 mm skaft

Funktioner	Serie 350
ZERO / ABS omställning	●
Auto avstängning efter 20 min. stillestånd	●
Funktionslås	●
HOLD (frysning av värde)	●
2 x PRESET	●

## Tekniska data

Display	LCD, teckenhöjd 7,5 mm
Mätytor	Hårdmetallbelagd
Mätspindel	Med spindellåsning, $\varnothing$ 6,35 mm
Skala	Mättrumma och mätihylsa mattförokromade
Strömförsörjning	1 batteri SR44
Batterilivslängd	Ca. 2,4 år

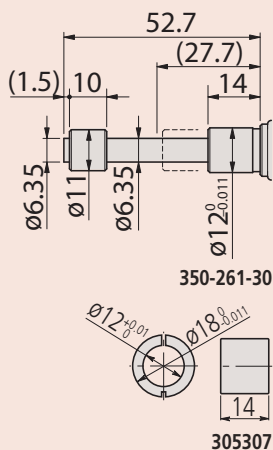
## Specialtillbehör

Nr.	Beteckning
05CZA662	Digimatic kabel med dataknapp, IP-klass, 1m, för mikrometer
05CZA663	Digimatic kabel med dataknapp, IP-klass, 2m, för mikrometer
06AFM380B	USB Input Tool Direct (Digimatic USB), Digi/Digi2, med dataknapp, IP, för mikrometer
264-622	U-WAVE fit, IP67 Typ, Trådlös sändare för mikrometer/mätur
264-623	U-WAVE fit, summertyp, Trådlös sändare för mikrometer/mätur
264-626	U-WAVE Bluetooth, IP67, trådlös sändare för mikrometer
264-627	U-WAVE Bluetooth, summer, trådlös sändare för mikrometer
02AZF310	Anslutningsenhet, U-WAVE fit, vattentät typ

## Förbrukningsartiklar

Nr.	Beteckning
938882	Batteri SR44 1,5V
305307	Slitsad bussning $\varnothing$ 12/ $\varnothing$ 18 mm längd 14 mm
306625	Slitsad bussning $\varnothing$ 12/ $\varnothing$ 18 mm längd 16 mm

306625 standard för 350-271-30, 350-273-30  
305307 standard för 350-261-30



## Serie 350

Mikrometerhuvuden med 25 mm område och 12 mm skaft

- För inbyggnad i t ex maskiner, koordinatbord och fixturer.
- Högt skydd mot vatten och damm (IP65) medger användning i produktionsmiljö med sprutande kylvätskor (förutom modeller med gängat skaft).
- Tydlig avläsning av mätvärdet med 0,001 mm upplösning.



**IP65**



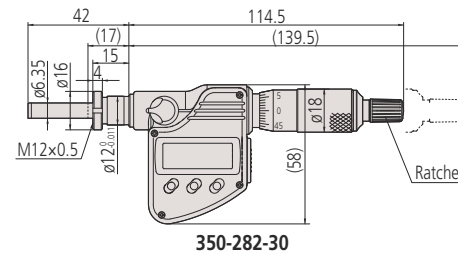
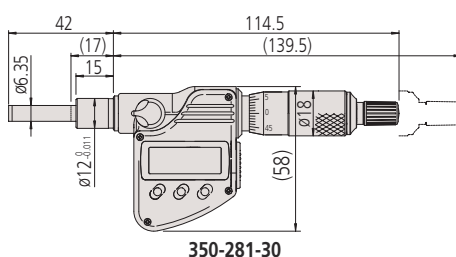
350-281-30



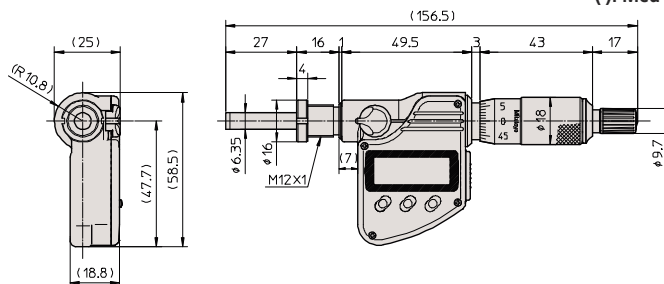
350-282-30

## Metrisk

Nr.	Område [mm]	Digital upplösning	Maximalt tillåtet fel J MPE	Mätyta	Spindelstigning [mm]	Skaft $\varnothing$ [mm]	Inspänningskaft	Fixtur-tjocklek för låsmutter [mm]	Anmärkingar	Vikt [g]
350-271-30	0 - 25	0,001 mm	$\pm 2 \mu\text{m}$	Plan	0,5 mm	12 mm	Plant		IP65	230
350-272-30	0 - 25	0,001 mm	$\pm 2 \mu\text{m}$	Plan	0,5 mm	12 mm	Med låsmutter	11,5	Gängat skaft	230
350-273-30	0 - 25	0,001 mm	$\pm 2 \mu\text{m}$	Sfärisk (SR4)	0,5 mm	12 mm	Plant		IP65	230
350-274-30	0 - 25	0,001 mm	$\pm 2 \mu\text{m}$	Sfärisk (SR4)	0,5 mm	12 mm	Med låsmutter	11,5	Gängat skaft	230
350-281-30	0 - 25	0,001 mm	$\pm 2 \mu\text{m}$	Plan	0,5 mm	12 mm	Plant		IP65	230
350-282-30	0 - 25	0,001 mm	$\pm 2 \mu\text{m}$	Plan	0,5 mm	12 mm	Med låsmutter	11,5	IP65	230
350-283-30	0 - 25	0,001 mm	$\pm 2 \mu\text{m}$	Sfärisk (SR4)	0,5 mm	12 mm	Plant		IP65	230
350-284-30	0 - 25	0,001 mm	$\pm 2 \mu\text{m}$	Sfärisk (SR4)	0,5 mm	12 mm	Med låsmutter	11,5	IP65	230
350-261-30	0 - 25	0,001 mm	$\pm 2 \mu\text{m}$	Plan	0,5 mm	12 mm	Plant		IP65, med icke-roterande mätyta, utan friktionsspärr	235



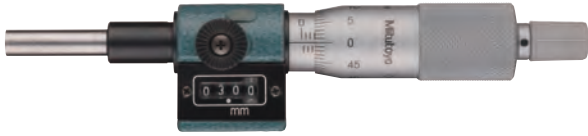
( ): Med spindeln helt dragen



# Mikrometerhuvud med räkneverk

## Serie 250

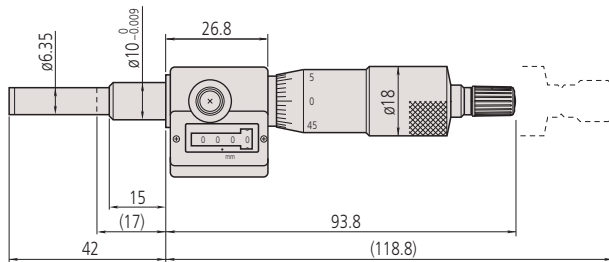
Mikrometerhuvud med räkneverk och friktionsknopp.



250-301

### Metrisk

Nr.	Område [mm]	Upplösning	Maximalt tillåtet fel J MPE	Mätyta	Spindelstigning [mm]	Skafth Ø [mm]	Inspänningsskaft	Vikt [g]
250-301	0 - 25	0,01 mm	±2 µm	Plan	0,5 mm	10 mm	Plant	165



250-301

# Nivelleringsdon

## Serie 7

- Används för exakt nivellering av maskiner, riktplan och andra precisionsinstrument.
- Lätta att justera under tung belastning.

### Metrisk

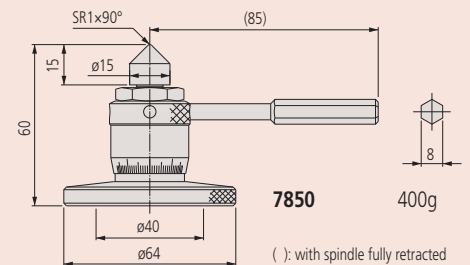
Nr.	Upplösning	Område [mm]	Anmärkningar	Vikt [g]
7850	0,01mm	60 - 75	Max. belastning: 400 kg	400

### Tekniska data

Mätspindel	Med spindellåsning, ø 6,35 mm, stigning 0,5 mm
Mätytor	Hårdmetallbelagd
Skala	<ul style="list-style-type: none"> <li>• Mättrumma och mäthylsa mattförokromade</li> <li>• Vitanodiserad aluminium</li> </ul>

### Tekniska data

Mätytor	Härdat stål (>60 HRC)
---------	-----------------------



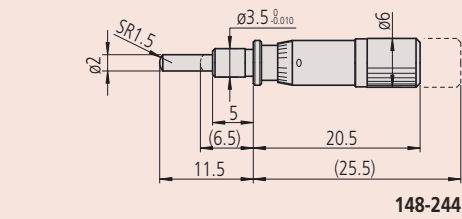


# Mikrometerhuvuden 5 mm och 6,5 mm område med extra fin stigning

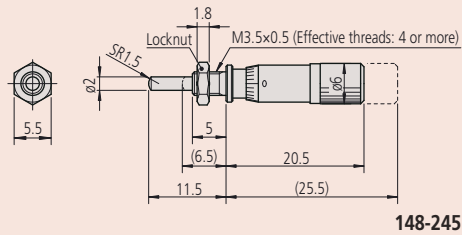
## Tekniska data

Mättytor

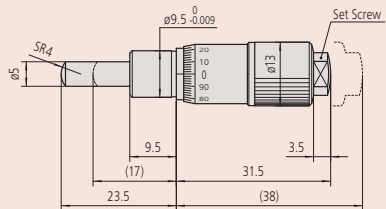
Härdat stål (>60 HRC)



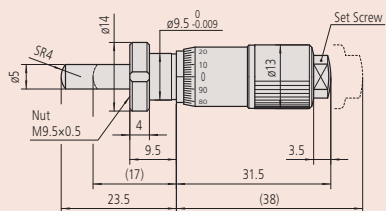
148-244



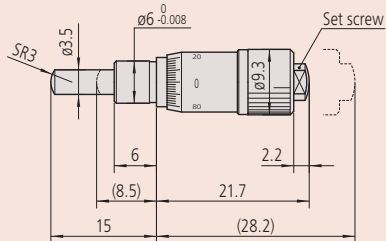
148-245



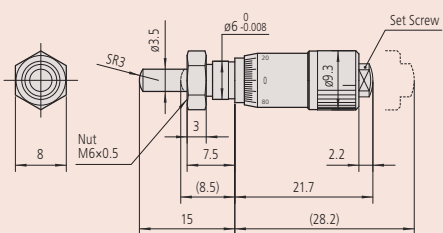
148-142-10



148-143-10



148-242-10



148-243-10

## Serie 148

- Mikrometerhuvuden i miniatyrförande, med extremt låg stigning 0,1 mm.
- Lämpliga för applikationer med mycket små rörelser i t ex forskningsutrustning.



148-244



148-245



148-142-10



148-143-10



148-242-10



148-243-10



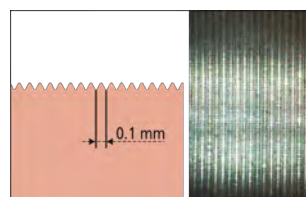
148-342-10



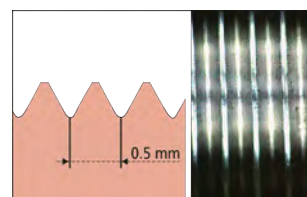
148-343-10

## Metrisk

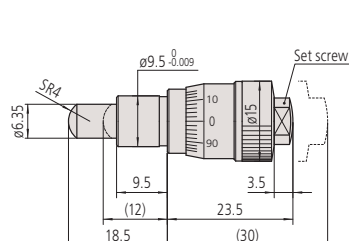
Nr.	Område [mm]	Upplösning	Maximalt tillåtet fel J MPE	Mättyta	Spindelstigning [mm]	Skaft Ø [mm]	Inspänningsskaft	Fixtur-tjocklek för låsmutter [mm]	Vikt [g]
148-244	0 - 5	0,004 mm	±5 µm	Sfärisk (SR1,5)	0,1 mm	3,5	Plant		4
148-245	0 - 5	0,004 mm	±5 µm	Sfärisk (SR1,5)	0,1 mm	3,5	Med låsmutter	3	5
148-142-10	0 - 6,5	0,002 mm	±2 µm	Sfärisk (SR4)	0,1	9,5	Plant		31
148-143-10	0 - 6,5	0,002 mm	±2 µm	Sfärisk (SR4)	0,1	9,5	Med låsmutter	6	34
148-342-10	0 - 6,5	0,002 mm	±2 µm	Sfärisk (SR4)	0,1	9,5	Plant		29
148-343-10	0 - 6,5	0,002 mm	±2 µm	Sfärisk (SR4)	0,1	9,5	Med låsmutter	6	31
148-242-10	0 - 6,5	0,002 mm	±5 µm	Sfärisk (SR3)	0,1	6	Plant		10
148-243-10	0 - 6,5	0,002 mm	±5 µm	Sfärisk (SR3)	0,1	6	Med låsmutter	4	10



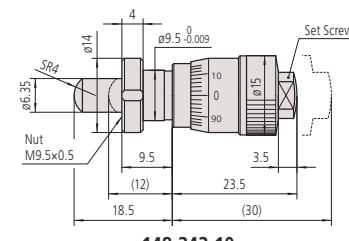
Stigning 0,1 mm



Stigning 0,5 mm



148-342-10



148-343-10

(): med spindeln helt indragen

# Mikrometerhuvuden 5 mm och 6,5 mm område

## Serie 148

Mikrometerhuvuden i miniatyrutförande för användning i mycket begränsade utrymmen.

- Plant skaft och plan mätyta.
- Mätyta i härdat stål.



148-215



148-216



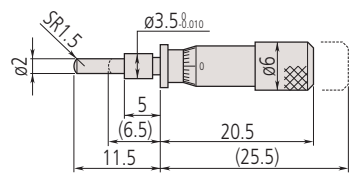
148-201-10



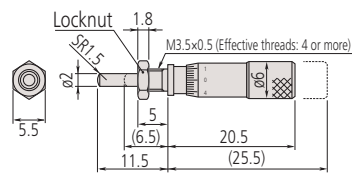
148-203-10

## Metrisk

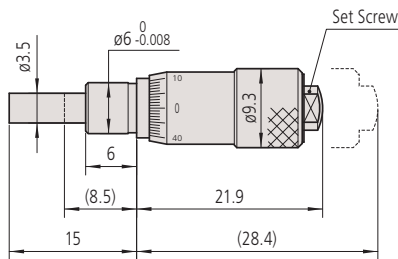
Nr.	Område [mm]	Upplösning	Maximalt tillåtet fel J MPE	Mätyta	Spindelstigning [mm]	Skaft Ø [mm]	Inspänningskaft	Fixtur-tjocklek för låsmutter [mm]	Utförande	Vikt [g]
148-215	0 - 5	0,02 mm	±5 µm	Sfärisk (SR1,5)	0,5 mm	3,5 mm	Plant			4
148-216	0 - 5	0,02 mm	±5 µm	Sfärisk (SR1,5)	0,5 mm	3,5 mm	Med låsmutter	3		4
148-201-10	0 - 6,5	0,01 mm	±5 µm	Plan	0,5	6 mm	Plant			10
148-203-10	0 - 6,5	0,01 mm	±5 µm	Plan	0,5 mm	6 mm	Med låsmutter	4		10
148-205-10	0 - 6,5	0,01 mm	±5 µm	Sfärisk (SR3)	0,5 mm	6 mm	Plant			10
148-207-10	0 - 6,5	0,01 mm	±5 µm	Sfärisk (SR3)	0,5 mm	6 mm	Med låsmutter	4		10
148-209-10	0 - 6,5	0,01 mm	±5 µm	Plan	0,5 mm	6 mm	Plant		Omvänd gradering	10
148-211-10	0 - 6,5	0,01 mm	±5 µm	Plan	0,5 mm	6 mm	Med låsmutter	4	Omvänd gradering	10



148-215

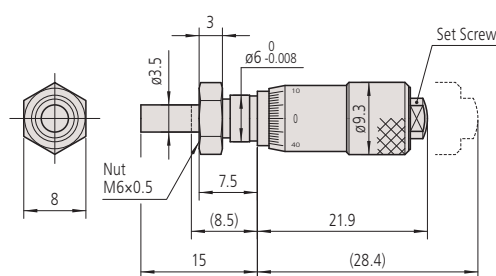


148-216



148-201-10

(): med spindeln helt indragen



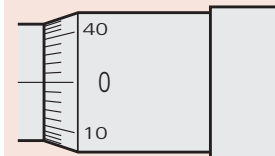
148-203-10



## Tekniska data

Mätytor

Härdat stål (>60 HRC)



148-209-10

148-211-10

Omvänd gradering

# Mikrometerhuvuden 6,5 mm och 13 mm område, stigning 0,25mm

Tekniska data

Mätytor

Härdat stål (>60 HRC)

## Serie 148

Mikrometerhuvuden i kompaktutförande med 6,5 mm och 13 mm mätområde

- Extra fin stigning på 0,25 mm/varv för finjustering och positionering.



148-132-10



148-133-10



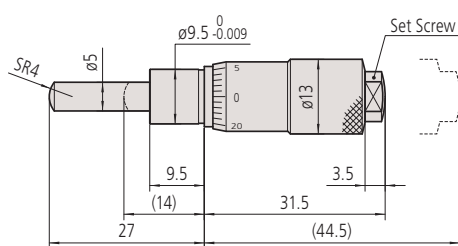
148-322-10



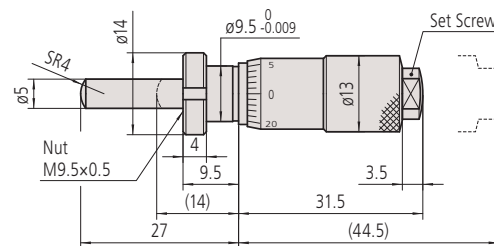
148-323-10

### Metrisk

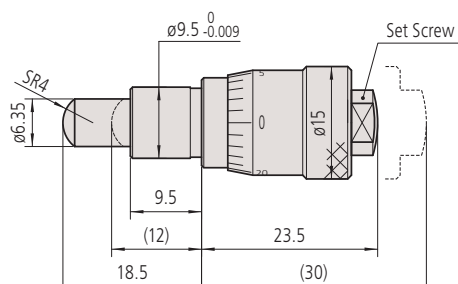
Nr.	Område [mm]	Upplösning	Maximalt tillåtet fel J MPE	Mätyta	Spindelstigning [mm]	Skaft Ø [mm]	Inspänningsskaft	Fixtur-tjocklek för låsmutter [mm]	Vikt [g]
148-132-10	0 - 13	0,01 mm	±2 µm	Sfärisk (SR4)	0,25 mm	9,5 mm	Plant		30
148-133-10	0 - 13	0,01 mm	±2 µm	Sfärisk (SR4)	0,25	9,5 mm	Med låsmutter	6	35
148-322-10	0 - 6,5	0,01 mm	±2 µm	Sfärisk (SR4)	0,25	9,5 mm	Plant		30
148-323-10	0 - 6,5	0,01 mm	±2 µm	Sfärisk (SR4)	0,25	9,5 mm	Med låsmutter	6	35



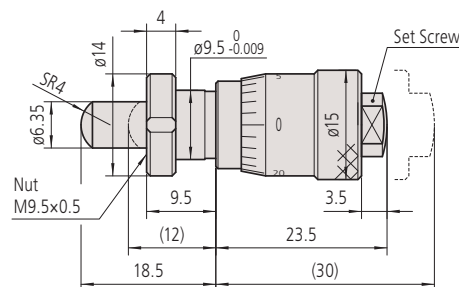
148-132-10



148-133-10



148-322-10



148-323-10  
( ): med spindeln helt indragen

# Inbyggnadsmikrometrar med stor trumma

Serie 148 - Kompakt typ för begränsade utrymmen

Kort trumma med olika diametrar



148-301-10



148-302-10



148-303-10



148-309-10



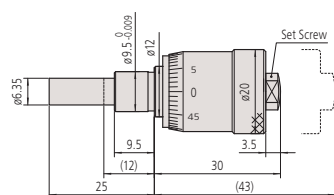
148-310-10



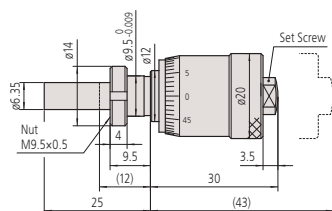
148-311-10

## Metrisk

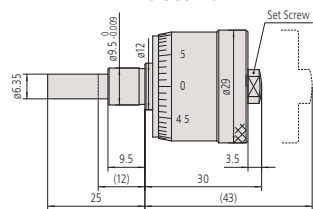
Nr.	Område [mm]	Upplösning	Maximalt tillåtet fel J MPE	Mätymta	Spindelstigning [mm]	Skaft Ø [mm]	Inspänningsskaft	Fixturtjocklek för låsmutter [mm]	Trumma ø	Vikt [g]
148-301-10	0 - 6,5	0,01 mm	±2 µm	Plan	0,5	9,5	Plant		15 mm	26
148-302-10	0 - 6,5	0,01 mm	±2 µm	Plan	0,5	9,5	Med låsmutter	6	15 mm	26
148-303-10	0 - 6,5	0,01 mm	±2 µm	Plan	0,5	9,5	Plant		20 mm	39
148-304-10	0 - 6,5	0,01 mm	±2 µm	Plan	0,5	9,5	Med låsmutter	6	20 mm	39
148-313-10	0 - 6,5	0,01 mm	±2 µm	Sfärisk (SR4)	0,5	9,5	Plant		15 mm	26
148-314-10	0 - 6,5	0,01 mm	±2 µm	Sfärisk (SR4)	0,5	9,5	Med låsmutter	6 mm	15 mm	26
148-307-10	0 - 13	0,01 mm	±2 µm	Plan	0,5	9,5	Plant		15 mm	35
148-308-10	0 - 13	0,01 mm	±2 µm	Plan	0,5	9,5	Med låsmutter	6	15 mm	35
148-309-10	0 - 13	0,01 mm	±2 µm	Plan	0,5	9,5	Plant		20 mm	55
148-310-10	0 - 13	0,01 mm	±2 µm	Plan	0,5	9,5	Med låsmutter	6	20 mm	55
148-311-10	0 - 13	0,01 mm	±2 µm	Plan	0,5	9,5	Plant		29 mm	103
148-312-10	0 - 13	0,01 mm	±2 µm	Plan	0,5	9,5	Med låsmutter	6	29 mm	103



148-309-10

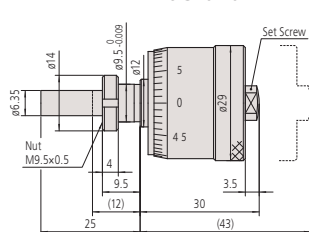


148-310-10



148-311-10

(): med spindeln helt indragen

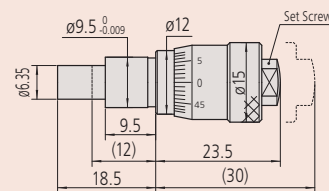


148-312-10

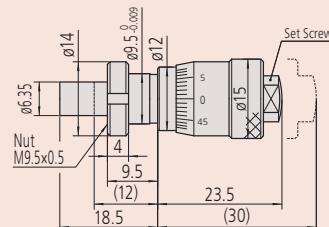
## Tekniska data

Mättyr

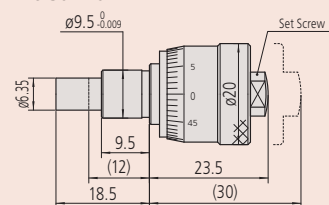
Härdat stål (>60 HRC)



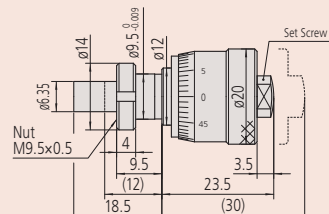
148-301-10



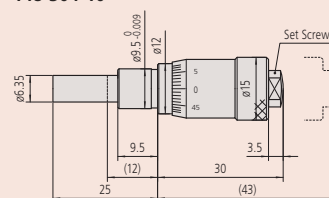
148-302-10



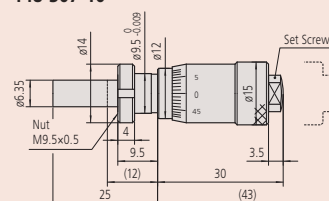
148-303-10



148-304-10



148-307-10



148-308-10

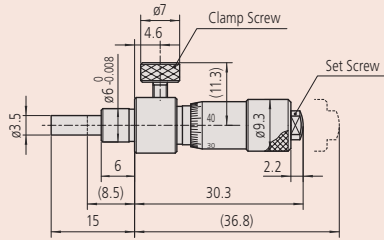
# Mikrometerhuvuden 6,5 mm område med spindel-låsning

## Serie 148

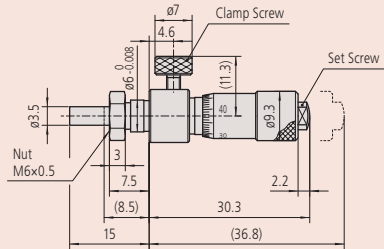
Spindeln kan låsas i valfri position med den lettrade låsskruven.

Tekniska data  
Mättytor

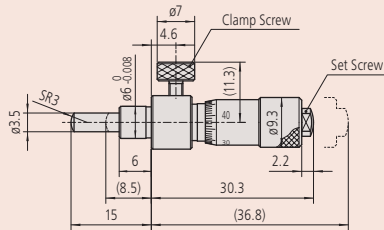
Härdat stål (>60 HRC)



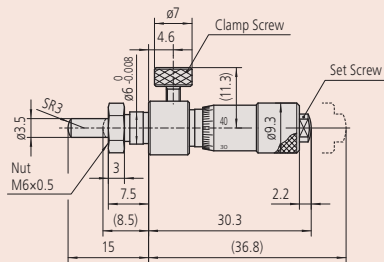
148-220-10



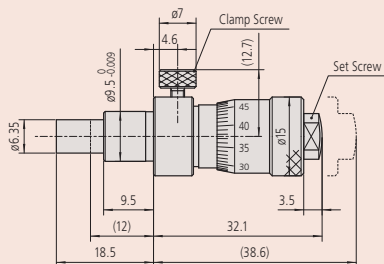
148-221-10



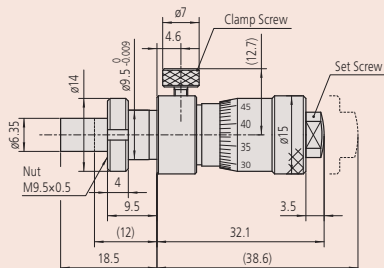
148-222-10



148-223-10



148-316-10



148-317-10



148-220-10



148-221-10



148-222-10



148-223-10



148-316-10



148-317-10



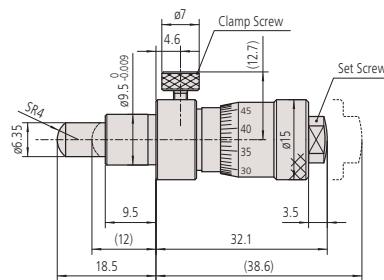
148-318-10



148-319-10

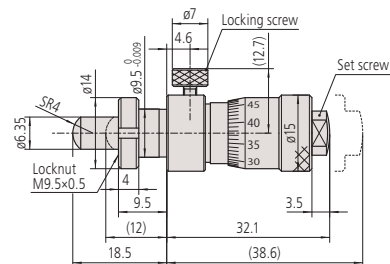
### Metrisk

Nr.	Område [mm]	Upplösning	Maximalt tillåtet fel J MPE	Mättyta	Spindelstigning [mm]	Skaft Ø [mm]	Inspänningsskaft	Fixtur-tjocklek för låsmutter [mm]	Vikt [g]
148-220-10	0 - 6,5	0,01 mm	±5 µm	Plan	0,5	6	Plant		16
148-221-10	0 - 6,5	0,01 mm	±5 µm	Plan	0,5	6	Med låsmutter	4	17
148-222-10	0 - 6,5	0,01 mm	±5 µm	Sfärisk (SR3)	0,5	6	Plant		16
148-223-10	0 - 6,5	0,01 mm	±5 µm	Sfärisk (SR3)	0,5	6	Med låsmutter	4	17
148-316-10	0 - 6,5	0,01 mm	±2 µm	Plan	0,5	9,5	Plant		40
148-317-10	0 - 6,5	0,01 mm	±2 µm	Plan	0,5	9,5	Med låsmutter	6	43
148-318-10	0 - 6,5	0,01 mm	±2 µm	Sfärisk (SR4)	0,5	9,5	Plant		40
148-319-10	0 - 6,5	0,01 mm	±2 µm	Sfärisk (SR4)	0,5	9,5	Med låsmutter	6	43



148-318-10

(): med spindeln helt indragen



148-319-10



# Mikrometerhuvuden 13 mm område med spindel-låsning

## Serie 148 - Med låsskruv

Spindeln kan låsas i valfri position med den lettrade låsskraven.



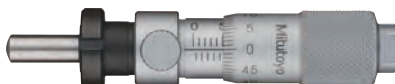
148-150-10



148-151-10



148-152-10

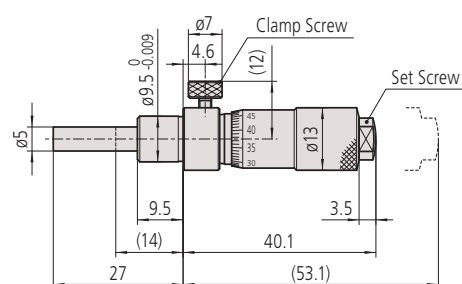


148-153-10

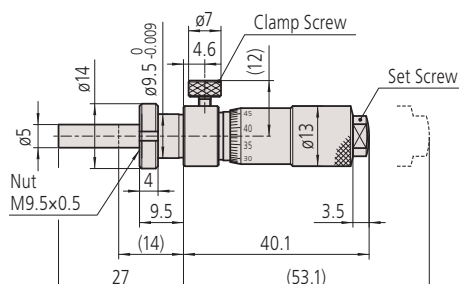
### Metrisk

Nr.	Område [mm]	Upplösning	Maximalt tillåtet fel J MPE	Mätyta	Spindelstigning [mm]
148-150-10	0 - 13	0,01 mm	±2 μm	Plan	0,5
148-151-10	0 - 13	0,01 mm	±2 μm	Plan	0,5
148-152-10	0 - 13	0,01 mm	±2 μm	Sfärisk (SR4)	0,5 mm
148-153-10	0 - 13	0,01 mm	±2 μm	Sfärisk (SR4)	0,5

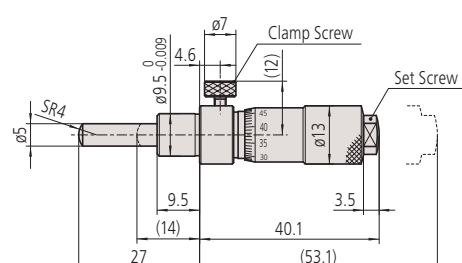
Nr.	Skaft Ø [mm]	Inspänningsskaft	Fixturtjocklek för låsmutter [mm]	Vikt [g]
148-150-10	9,5	Plant		40
148-151-10	9,5	Med låsmutter	6	43
148-152-10	9,5	Plant		40
148-153-10	9,5	Med låsmutter	6	43



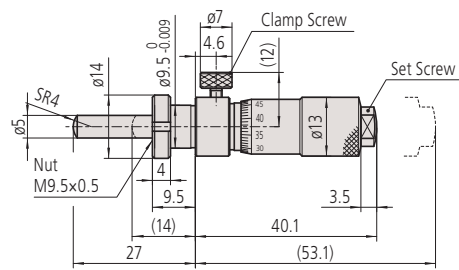
148-150-10



148-151-10



148-152-10



148-153-10

( ): Med spindeln helt indragen

### Tekniska data

Mätytor

Härdat stål (> 60 HRC)

# Mikrometerhuvuden 13 mm område med variabel nollställning

## Serie 148

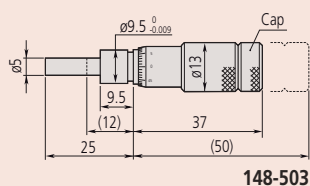
Mikrometerhuvuden med variabel nollställningsmöjlighet.

- Genom att lossa låsskruven på mättrumman är det möjligt att nollställa mikrometern i valfri position.

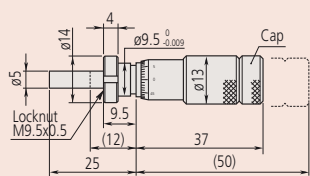
### Tekniska data

Mättytor

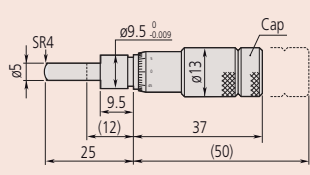
Härdat stål (>60 HRC)



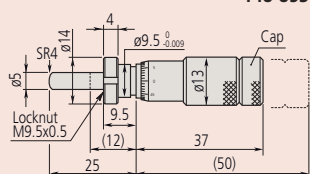
148-503



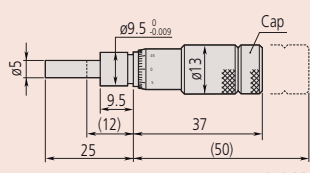
148-508



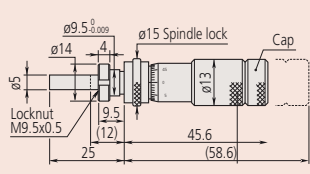
148-853



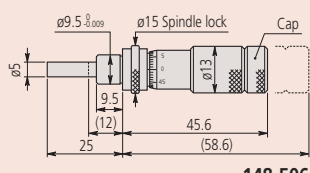
148-858



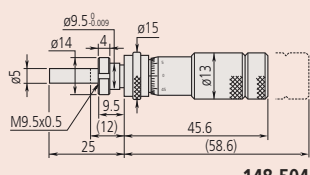
148-863



148-864



148-506



148-504

(): med spindeln helt indragen



148-508



148-853



148-863



148-864



148-506



148-504

### Metrisk

Nr.	Område [mm]	Upplösning	Maximalt tillåtet fel J MPE	Mättyta	Spindelstigning [mm]	Skaft Ø [mm]	Inspänningskraft	Fixturtjocklek för låsmutter [mm]	Vikt [g]
148-503	0 - 13	0,01 mm	±2 µm	Plan	0,5 mm	9,5	Plant		35
148-508	0 - 13	0,01 mm	±2 µm	Plan	0,5 mm	9,5	Med låsmutter	6	40
148-853	0 - 13	0,01 mm	±2 µm	Sfärisk (SR4)	0,5 mm	9,5	Plant		40
148-858	0 - 13	0,01 mm	±2 µm	Sfärisk (SR4)	0,5 mm	9,5	Med låsmutter	6	40

### Metrisk

#### Omvänd gradering

Nr.	Område [mm]	Upplösning	Maximalt tillåtet fel J MPE	Mättyta	Spindelstigning [mm]	Skaft Ø [mm]	Inspänningskraft	Fixturtjocklek för låsmutter [mm]	Utförande	Vikt [g]
148-863	0 - 13	0,01 mm	±2 µm	Plan	0,5 mm	9,5	Plant		Omvänd gradering	35
148-868	0 - 13	0,01 mm	±2 µm	Plan	0,5 mm	9,5	Med låsmutter	6	Omvänd gradering	40

### Metrisk

#### Omvänd gradering, med spindelåsning

Nr.	Område [mm]	Upplösning	Maximalt tillåtet fel J MPE	Mättyta	Spindelstigning [mm]	Skaft Ø [mm]	Inspänningskraft	Fixturtjocklek för låsmutter [mm]	Utförande	Vikt [g]
148-864	0 - 13	0,01 mm	±2 µm	Plan	0,5 mm	9,5	Med låsmutter	6	Omvänd gradering	40
148-866	0 - 13	0,01 mm	±2 µm	Plan	0,5 mm	9,5	Plant		Omvänd gradering	35

### Metrisk

#### Med spindelåsning

Nr.	Område [mm]	Upplösning	Maximalt tillåtet fel J MPE	Mättyta	Spindelstigning [mm]	Skaft Ø [mm]	Inspänningskraft	Fixturtjocklek för låsmutter [mm]	Vikt [g]
148-506	0 - 13	0,01 mm	±2 µm	Plan	0,5 mm	9,5	Plant		35
148-504	0 - 13	0,01 mm	±2 µm	Plan	0,5 mm	9,5	Med låsmutter	6	40
148-854	0 - 13	0,01 mm	±2 µm	Sfärisk (SR4)	0,5 mm	9,5	Med låsmutter	6	40
148-856	0 - 13	0,01 mm	±2 µm	Sfärisk (SR4)	0,5 mm	9,5	Plant		35

# Mikrometerhuvuden 13 mm område

## Serie 148

Standardutförande med litet mikrometerhuvud.

- Plant skaft och plan eller sfärisk mätyta.
- Mätyta i härdat stål.



148-104-10



148-103-10



148-801-10



148-802-10



148-121-10



148-120-10

### Metrisk

Nr.	Område [mm]	Upplösning	Maximalt tillåtet fel J MPE	Mätyta	Spindelstigning [mm]	Skaft Ø [mm]	Inspänningsskaft	Fixtur-tjocklek för låsmutter [mm]	Utförande	Vikt [g]
148-104-10	0 - 13	0,01 mm	±2 μm	Plan	0,5	9,5	Plant			30
148-103-10	0 - 13	0,01 mm	±2 μm	Plan	0,5	9,5	Med låsmutter	6		35
148-801-10	0 - 13	0,01 mm	±2 μm	Sfärisk (SR4)	0,5	9,5	Plant			30
148-802-10	0 - 13	0,01 mm	±2 μm	Sfärisk (SR4)	0,5	9,5	Med låsmutter	6		35
148-821-10	0 - 13	0,01 mm	±2 μm	Plan	0,5	9,5	Plant		Omvänd gradering	30
148-822-10	0 - 13	0,01 mm	±2 μm	Plan	0,5	9,5	Med låsmutter	6	Omvänd gradering	35

### Metrisk

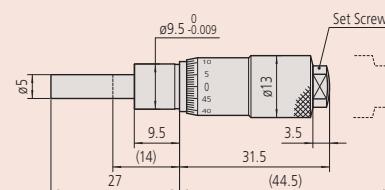
Med spindellåsning

Nr.	Område [mm]	Upplösning	Maximalt tillåtet fel J MPE	Mätyta	Spindelstigning [mm]	Skaft Ø [mm]	Inspänningsskaft	Fixtur-tjocklek för låsmutter [mm]	Utförande	Vikt [g]
148-121-10	0 - 13	0,01 mm	±2 μm	Plan	0,5	9,5	Plant			40
148-120-10	0 - 13	0,01 mm	±2 μm	Plan	0,5	9,5	Med låsmutter	6		45
148-803-10	0 - 13	0,01 mm	±2 μm	Sfärisk (SR4)	0,5	9,5	Plant			40
148-804-10	0 - 13	0,01 mm	±2 μm	Sfärisk (SR4)	0,5	9,5	Med låsmutter	6		45
148-823-10	0 - 13	0,01 mm	±2 μm	Plan	0,5	9,5	Plant		Omvänd gradering	40
148-824-10	0 - 13	0,01 mm	±2 μm	Plan	0,5	9,5	Med låsmutter	6	Omvänd gradering	45

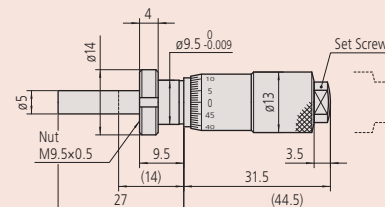
## Tekniska data

Mätytor

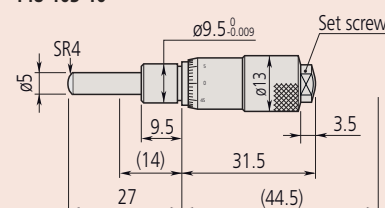
Härdat stål (>60 HRC)



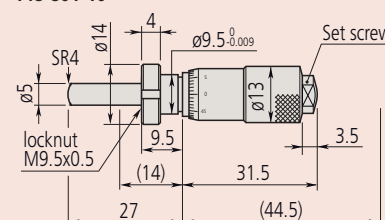
148-104-10



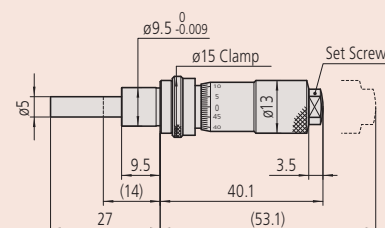
148-103-10



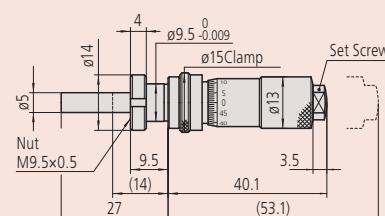
148-801-10



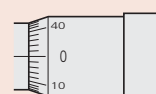
148-802-10



148-121-10



148-120-10



148-821-10 / 148-822-10  
148-823-10 / 148-824-10  
Omvänd gradering

# Mikrometerhuvuden 15 mm område

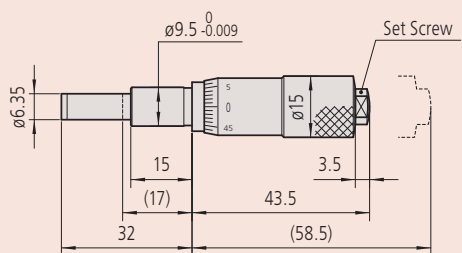
## Serie 149

Litet mikrometerhuvud med hårdmetallmätyta

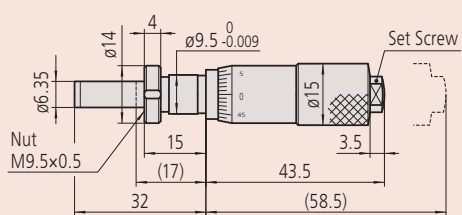
- Skaft med låsskruv och plan eller sfärisk mätyta

### Tekniska data

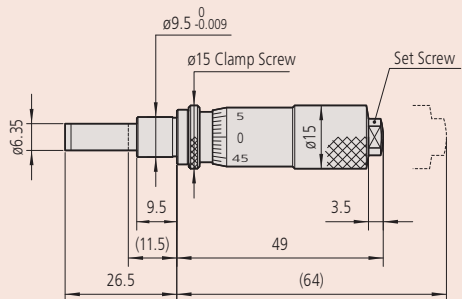
Mätytor Hårdmetallbelagd



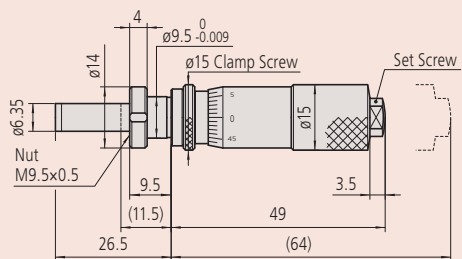
149-132-10



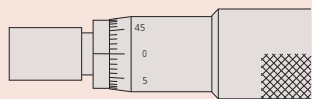
149-131-10



149-183-10



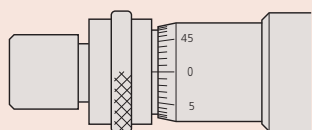
149-184-10



Omvänd gradering



Spherical spindle end



Med spindellåsning



149-132-10



149-131-10



149-183-10



149-184-10

### Metrisk

Nr.	Område [mm]	Upplösning	Maximalt tillåtet fel J MPE	Mätyta	Spindelstigning [mm]	Skaft Ø [mm]	Inspänningskraft	Fixtur-tjocklek för låsmutter [mm]	Utförande	Vikt [g]
149-132-10	0 - 15	0,01mm	±2 µm	Plan	0,5	9,5	Plant			55
149-131-10	0 - 15	0,01mm	±2 µm	Plan	0,5	9,5	Med låsmutter	11,5		60
149-801-10	0 - 15	0,01mm	±2 µm	Sfärisk (SR4)	0,5	9,5	Plant			55
149-802-10	0 - 15	0,01 mm	±2 µm	Sfärisk (SR4)	0,5	9,5	Med låsmutter	11,5 mm		60
149-821-10	0 - 15	0,01mm	±2 µm	Plan	0,5	9,5	Plant		Omvänd gradering	55
149-822-10	0 - 15	0,01 mm	±2 µm	Plan	0,5	9,5	Med låsmutter	11,5	Omvänd gradering	60

### Metrisk

Med spindellåsning

Nr.	Område [mm]	Upplösning	Maximalt tillåtet fel J MPE	Mätyta	Spindelstigning [mm]	Skaft Ø [mm]	Inspänningskraft	Fixtur-tjocklek för låsmutter [mm]	Utförande	Vikt [g]
149-183-10	0 - 15	0,01mm	±2 µm	Plan	0,5	9,5	Plant			55
149-184-10	0 - 15	0,01mm	±2 µm	Plan	0,5	9,5	Med låsmutter	6		60
149-803-10	0 - 15	0,01mm	±2 µm	Sfärisk (SR4)	0,5 mm	9,5	Plant			55
149-804-10	0 - 15	0,01 mm	±2 µm	Sfärisk (SR4)	0,5	9,5	Med låsmutter	6 mm		60
149-823-10	0 - 15	0,01mm	±2 µm	Plan	0,5 mm	9,5	Plant		Omvänd gradering	55
149-824-10	0 - 15	0,01mm	±2 µm	Plan	0,5 mm	9,5	Med låsmutter	6	Omvänd gradering	60

# Mikrometerhuvuden 25 mm område

## Serie 150

Standard, mellanstort mikrometerhuvud

- Plant skaft och plan eller sfärisk mätyta
- Med hårdmetallbelagd spindel



150-191



150-192



150-801



150-802



150-195-10



150-196-10



150-209



150-210



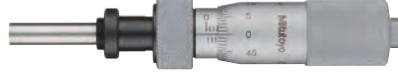
150-803



150-824



150-211-10

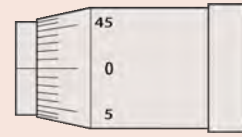


150-212-10

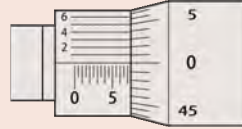
## Tekniska data

Mätytor

Hårdmetallbelagd



Omvänd gradering



Upplösning 0.001 mm

## Metrisk

Nr.	Område [mm]	Upplösning	Maximalt tillåtet fel J MPE	Mätyta	Spindelstigning [mm]	Skaft Ø [mm]	Inspänningsskaft	Fixtur-tjocklek för låsmutter [mm]	Utförande	Vikt [g]
150-192	0 - 25	0,01 mm	±2 μm	Plan	0,5 mm	10	Plant			95
150-191	0 - 25	0,01 mm	±2 μm	Plan	0,5 mm	10	Med låsmutter	11,5		100
150-801	0 - 25	0,01 mm	±2 μm	Sfärisk (SR4)	0,5 mm	10	Plant			95
150-802	0 - 25	0,01 mm	±2 μm	Sfärisk (SR4)	0,5 mm	10	Med låsmutter	11,5		100
150-821	0 - 25	0,01 mm	±2 μm	Plan	0,5 mm	10	Plant		Omvänd gradering	95
150-822	0 - 25	0,01 mm	±2 μm	Plan	0,5 mm	10	Med låsmutter	11,5	Omvänd gradering	100
150-190	0 - 25	0,001 mm	±2 μm	Plan	0,5 mm	10	Plant		Upplösning 0,001 mm	95
150-189	0 - 25	0,001 mm	±2 μm	Plan	0,5 mm	10	Med låsmutter	11,5	Upplösning 0,001 mm	100
150-196-10	0 - 25	0,01 mm	±2 μm	Plan	0,5	10	Plant		Utan friktionsspärr	90
150-195-10	0 - 25	0,01 mm	±2 μm	Plan	0,5	10	Med låsmutter	11,5	Utan friktionsspärr	90

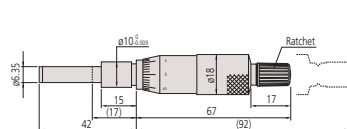


# Mikrometerhuvuden 25 mm område

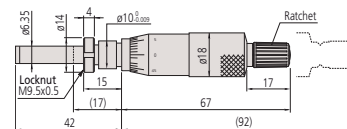
Metrisk

Med spindellåsning

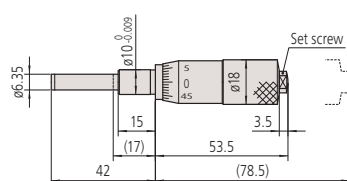
Nr.	Område [mm]	Upplösning	Maximalt tillåtet fel J MPE	Mätyta	Spindelstigning [mm]	Skaft Ø [mm]	Inspänningskraft	Fixturtjocklek för låsmutter [mm]	Utförande	Vikt [g]
150-209	0 - 25	0,01 mm	±2 µm	Plan	0,5 mm	10	Plant			110
150-210	0 - 25	0,01 mm	±2 µm	Plan	0,5 mm	10	Med låsmutter	11,5		115
150-803	0 - 25	0,01 mm	±2 µm	Sfärisk (SR4)	0,5 mm	10	Plant			125
150-804	0 - 25	0,01 mm	±2 µm	Sfärisk (SR4)	0,5 mm	10	Med låsmutter	11,5		125
150-823	0 - 25	0,01 mm	±2 µm	Plan	0,5 mm	10	Plant		Omvänd gradering	125
150-824	0 - 25	0,01 mm	±2 µm	Plan	0,5 mm	10	Med låsmutter	11,5	Omvänd gradering	125
150-183	0 - 25	0,001 mm	±2 µm	Plan	0,5 mm	10	Plant		Upplösning 0,001 mm	110
150-184	0 - 25	0,001 mm	±2 µm	Plan	0,5 mm	10	Med låsmutter	11,5	Upplösning 0,001 mm	115
150-211-10	0 - 25	0,01 mm	±2 µm	Plan	0,5	10	Plant		Utan friktionsspärr	115
150-212-10	0 - 25	0,01 mm	±2 µm	Plan	0,5	10	Med låsmutter	11,5	Utan friktionsspärr	115



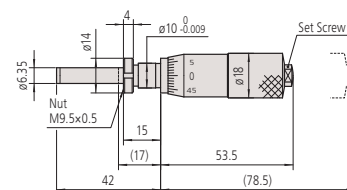
150-192



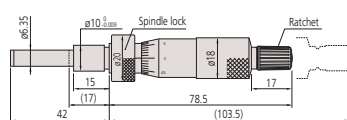
150-191



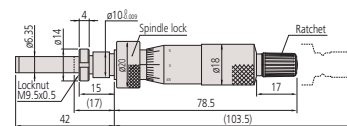
150-196-10



150-195-10

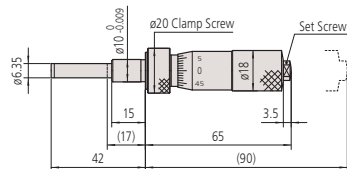


150-209

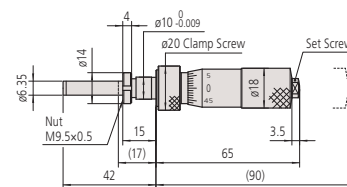


150-210

( ): Med spindeln helt indragen



150-211-10



150-212-10

( ): Med spindeln helt indragen

# Mikrometerhuvuden 25 mm och 50 mm

## Serie 151

Standard mikrometerhuvud.

- 8 mm spindeldiameter
- Mycket kraftigt mikrometerhuvud med eller utan friktionsspärr.



151-224



151-223



151-256



151-255



151-214



151-213

### Metrisk

Nr.	Område [mm]	Upplösning	Maximalt tillåtet fel J MPE	Mät-yta	Spindelstigning [mm]	Skaft Ø [mm]	Inspänningsskaft	Fixtur-tjocklek för lås-mutter [mm]	Utförande	Vikt [g]
151-224	0 - 25	0,01 mm	±2 μm	Plan	0,5 mm	12	Plant			150
151-223	0 - 25	0,01 mm	±2 μm	Plan	0,5 mm	12	Med lås-mutter	25,5		155
151-222	0 - 25	0,001 mm	±2 μm	Plan	0,5 mm	12	Plant		Upplösning 0,001 mm	150
151-221	0 - 25	0,001 mm	±2 μm	Plan	0,5 mm	12	Med lås-mutter	25,5	Upplösning 0,001 mm	155
151-227-10	0 - 25	0,01 mm	±2 μm	Plan	0,5 mm	12	Plant		Utan friktionsspärr	150
151-228-10	0 - 25	0,01 mm	±2 μm	Plan	0,5 mm	12	Med lås-mutter	25,5	Utan friktionsspärr	155
151-256	0 - 50	0,01 mm	±4 μm	Plan	0,5 mm	12	Plant			240
151-255	0 - 50	0,01 mm	±4 μm	Plan	0,5 mm	12	Med lås-mutter	25,5		250
151-260-10	0 - 50	0,01 mm	±4 μm	Plan	0,5 mm	12	Plant		Utan friktionsspärr	240
151-259-10	0 - 50	0,01 mm	±4 μm	Plan	0,5 mm	12	Med lås-mutter	25,5	Utan friktionsspärr	250

### Metrisk

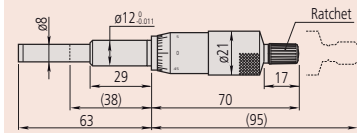
Med spindel-låsning

Nr.	Område [mm]	Upplösning	Maximalt tillåtet fel J MPE	Mät-yta	Spindelstigning [mm]	Skaft Ø [mm]	Inspänningsskaft	Fixtur-tjocklek för lås-mutter [mm]	Utförande	Vikt [g]
151-214	0 - 25	0,01 mm	±2 μm	Plan	0,5 mm	12	Plant			160
151-213	0 - 25	0,01 mm	±2 μm	Plan	0,5 mm	12	Med lås-mutter	15,5		165
151-212	0 - 25	0,001 mm	±2 μm	Plan	0,5 mm	12	Plant		Upplösning 0,001 mm	160
151-211	0 - 25	0,001 mm	±2 μm	Plan	0,5 mm	12	Med lås-mutter	15,5	Upplösning 0,001 mm	165
151-225-10	0 - 25	0,01 mm	±2 μm	Plan	0,5 mm	12	Plant		Utan friktionsspärr	165
151-226-10	0 - 25	0,01 mm	±2 μm	Plan	0,5	12	Med lås-mutter	15,5 mm	Utan friktionsspärr	165

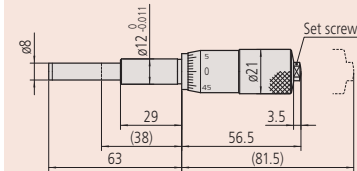
### Tekniska data

Mät-ytor

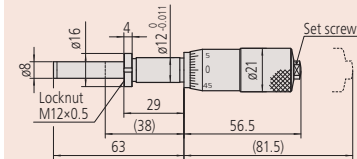
Hårdmetallbelagd



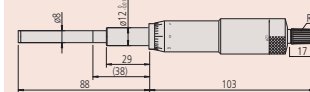
151-224



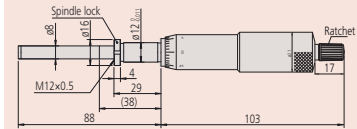
151-227-10



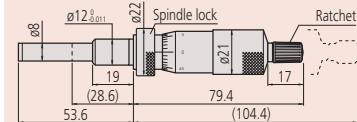
151-228-10



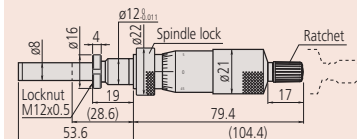
151-256



151-255



151-214



151-213

( ): Med spindeln helt indragen

# Inbyggnadsmikrometrar med stor trumma

Tekniska data

Mätytor

Hårdmetallbelagd

## Serie 152

Mikrometerhuvud med stor trumma för noggrann finjustering.

- Den stora mättrumman ger utrymme för en hög upplösning och gör matningen mycket lätt.



152-283



152-332



152-380

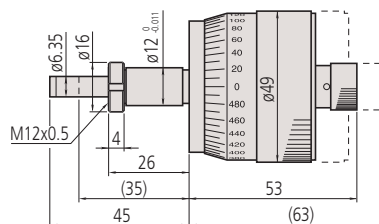
### Metrisk

Nr.	Område [mm]	Upplösning	Maximalt tillåtet fel J MPE	Mätyta	Spindelstigning [mm]	Skaft Ø [mm]	Inspänningskraft	Fixturtjocklek för låsmutter [mm]	Vikt [g]
152-283	0 - 10	0,002 mm	±2 µm	Plan	0,5 mm	12	Med låsmutter	22,5	190
152-332	0 - 25	0,002 mm	±2 µm	Plan	0,5 mm	12	Plant		310

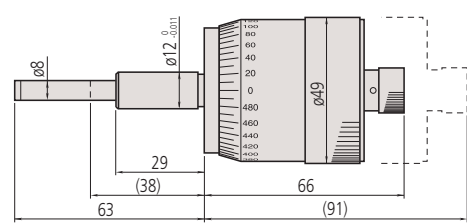
### Metrisk

Svart och röd gradering i båda riktningarna

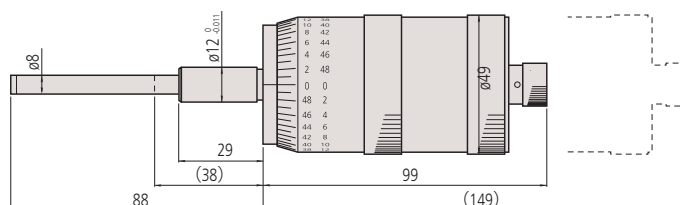
Nr.	Område [mm]	Upplösning	Maximalt tillåtet fel J MPE	Mätyta	Spindelstigning [mm]	Skaft Ø [mm]	Inspänningskraft	Utförande	Vikt [g]
152-380	0 - 50	0,002 mm	±4 µm	Plan	0,5 mm	12	Plant	Dubbelriktad avläsning	460



152-283



152-332



152-380

( ): Med spindeln helt indragen

# Mikrometerhuvud för XY-bord

## Serie 152

Mikrometerhuvud med enkel avläsning, avsedd för XY-bord

- Mikrometerhuvud med roterande spindel, ickeroterande mätyta samt dubbelriktad avläsning 152-390, 152-389.
- Svart och röd gravering i båda riktningarna.
- På mättrumma med 100-delsstreck kan man direkt avläsa mätvärdet utan att addera 0,5 mm-värdet, för undvikande av avläsningsfel.



152-389



152-390

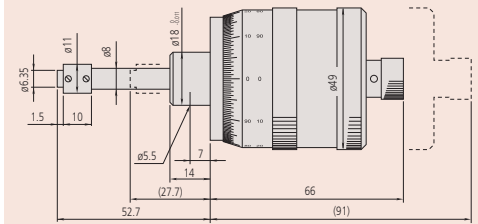
### Metrisk

Nr.	Område [mm]	Upplösning	Maximalt tillåtet fel J MPE	Mätyta	Spindelstigning [mm]	Skaft Ø [mm]	Inspännings-skaft	Utförande	Vikt [g]
152-389	0 - 25	0,005 mm	±2 µm	Plan (härdad) med ickeroterande mätyta	1 mm	18	Plant	För Y-axel dubbelriktad avläsning	270
152-390	0 - 25	0,005 mm	±2 µm	Plan (härdad) med ickeroterande mätyta	1 mm	18	Plant	För X-axel dubbelriktad avläsning	270

### Tekniska data

Mätytor

Härdat stål (>60HRC)  
152-390, 152-389,  
152-392, 152-391  
Hårdmetallbelagd  
152-402, 152-401



152-390



152-389

# Mikrometerhuvud med snabb spindelstigning

## Serie 152

Mikrometerhuvud med snabb stigning.

- Mikrometerhuvud med stigning 1 mm/varv



152-101



152-102

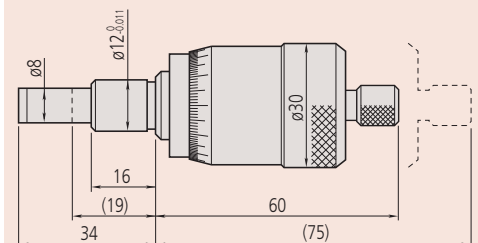
### Metrisk

Nr.	Område [mm]	Upplösning	Maximalt tillåtet fel J MPE	Mätyta	Spindelstigning [mm]	Skaft Ø [mm]	Inspännings-skaft	Vikt [g]
152-101	0 - 15	0,01 mm	±2 µm	Plan	1 mm	12 mm	Plant	205
152-102	0 - 25	0,01 mm	±2 µm	Plan	1 mm	12 mm	Plant	230

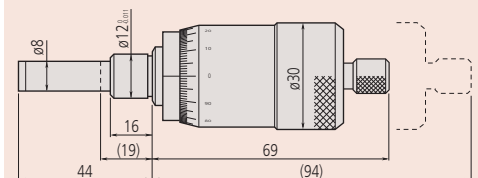
### Tekniska data

Mätytor

Hårdmetallbelagd



152-101



152-102

(): med spindeln helt indragen

Tekniska data

Mättytor

Hårdmetallbelagd

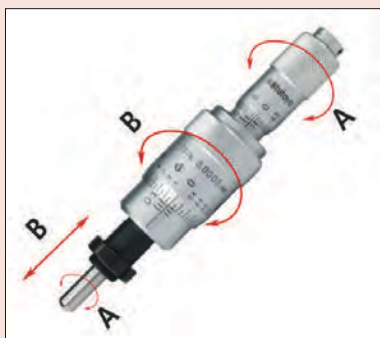
# Mikrometerhuvuden med ickeroterande spindel

## Serie 110

- Mikrometerhuvud med ultrafin stigning.
- Med ickeroterande spindel, speciellt lämplig för fininställning.
- Tack vare dubbelspindel med differentialrörelse uppnås den extremt fina stigningen 0,05 mm/ varv.



Version med ickeroterande spindel



Version med roterande spindel  
110-502



110-101



110-102



110-105-10



110-106-10



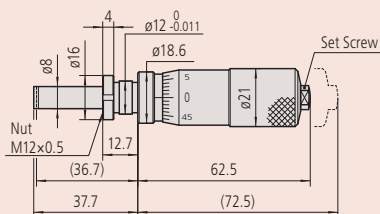
110-107-10



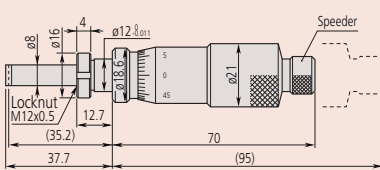
110-108-10



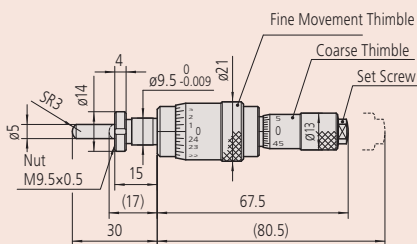
110-502-10



110-105-10  
110-106-10



110-101  
110-102



110-502-10  
( ): Med spindeln helt indragen

### Metrisk

Nr.	Område [mm]	Upplösning	Maximalt tillåtet fel J MPE	Mättyta	Skaft Ø [mm]	Inspänningsskaft	Fixtur-tjocklek för låsmutter [mm]	Utförande	Vikt [g]
110-101	0 - 2,5	0,001 mm	±5 µm / ±1,5 µm	Plan	12	Med låsmutter	9,5		150
110-102	0 - 2,5	0,0001 mm	±5 µm / ±1,5 µm	Plan	12	Med låsmutter	9,5	Hög upplösning	150
110-105-10	0 - 1	0,001 mm	±3 µm / ±1,5 µm	Plan	12	Med låsmutter	9,5		150
110-106-10	0 - 1	0,0001 mm	±3 µm / ±1,5 µm	Plan	12	Med låsmutter	9,5	Hög upplösning	150
110-107-10	0 - 1	0,001 mm	±3 µm / ±1,5 µm	Sfärisk (SR10)	12	Med låsmutter	9,5		150
110-108-10	0 - 1	0,0001 mm	±3 µm / ±1,5 µm	Sfärisk (SR10)	12	Med låsmutter	9,5	Hög upplösning	150
110-502-10	0 - 13	A: 0,01 mm / B: 0,0005 mm	±3 µm / ±1,5 µm	Sfärisk (SR3)	9,5	Med låsmutter	11,5		100



110-107-10  
110-108-10



# Mikrometerhuvuden med ickeroterande spindel

## Serie 153

- Mikrometerhuvud med ickeroterande spindel för ömtåliga arbetsstycken
- Lämpligt för applikationer där den vridande effekten med en standardspindel inte är önskvärd då den kan skada detaljen



153-101



153-203



153-201



153-202

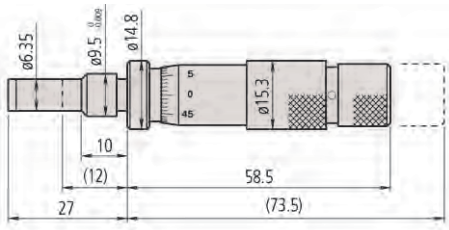
### Metrisk

Nr.	Område [mm]	Upplösning	Maximalt tillåtet fel J MPE	Mätyta	Spindelstigning [mm]	Skaft Ø [mm]	Inspänningsskaft	Utförande	Vikt [g]
153-101	0 - 15	0,01 mm	±3 µm	Plan	0,5 mm	9,5	Plant		70
153-203	0 - 25	0,01 mm	±3 µm	Plan	0,5 mm	12	Plant		125
153-204	0 - 25	0,001 mm	±3 µm	Plan	0,5 mm	12	Plant	Gradering med nonie	125

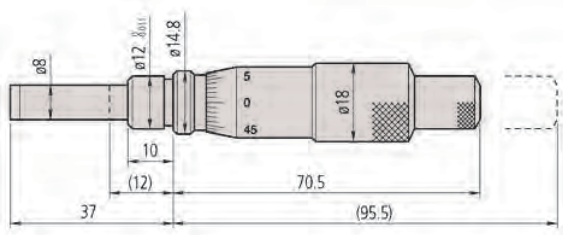
### Metrisk

Med friktionspärr

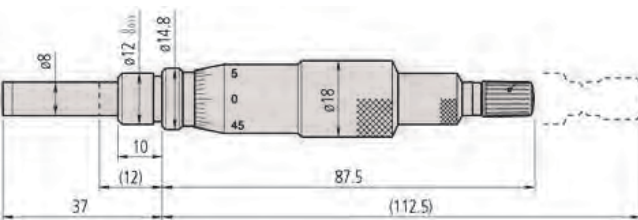
Nr.	Område [mm]	Upplösning	Maximalt tillåtet fel J MPE	Mätyta	Spindelstigning [mm]	Skaft Ø [mm]	Inspänningsskaft	Utförande	Vikt [g]
153-201	0 - 25	0,01 mm	±3 µm	Plan	0,5 mm	12	Plant		125
153-202	0 - 25	0,001 mm	±3 µm	Plan	0,5 mm	12	Plant	Gradering med nonie	125



153-101



153-203 + 153-204



153-201 + 153-202

( ): Med spindeln helt indragen

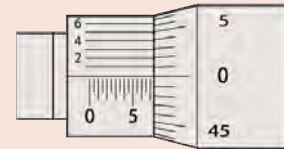
### Tekniska data

Mätytor

Hårdmetallbelagd



Version med ickeroterande spindel

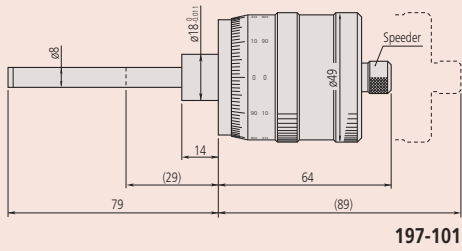


153-204 / 153-202  
Upplösning 0,001 mm

# Mikrometerhuvuden med ickeroterande spindel

## Tekniska data

Mätytor | Hårdmetallbelagd



197-101

## Serie 197

- Mikrometerhuvud med ickeroterande spindel och 1 mm stigning.
- På mättrumma med 100-delsstreck kan man direkt avläsa mätvärdet utan att addera 0,5 mm-värdet, för undvikande av avläsningsfel.
- Nollställning sker på den vridbara skalhylsan.



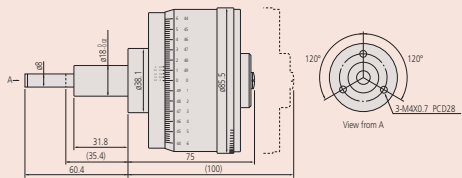
197-101

### Metrisk

Nr.	Område [mm]	Upplösning	Maximalt tillåtet fel J MPE	Mätyta	Spindelstigning [mm]	Skaft Ø [mm]	Inspänningskraft	Utförande	Vikt [g]
197-101	0 - 50	0,005 mm	±5 µm	Plan	1 mm	18	Plant	Dubbelriktad avläsning	300

## Tekniska data

Mätytor | Hårdmetallbelagd



153-301

## Serie 153

- Mikrometerhuvud med extra stor trumma och ickeroterande spindel.



153-301

### Metrisk

Nr.	Område [mm]	Upplösning	Maximalt tillåtet fel J MPE	Mätyta	Spindelstigning [mm]	Skaft Ø [mm]	Inspänningskraft	Utförande	Vikt [g]
153-301	0 - 25	0,0005 mm	±1 µm / ±0,5 µm	Plan	0,5 mm	18	Plant	Dubbelriktad avläsning	750

# Tillbehör till Mikrometerhuvuden

## Fixtures for Micrometer Heads

Mitutoyo har olika typer av fixturer till mikrometerhuvuden som passar många olika tillämpningar.

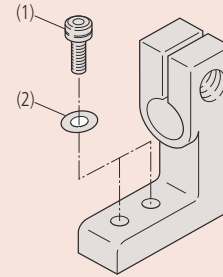
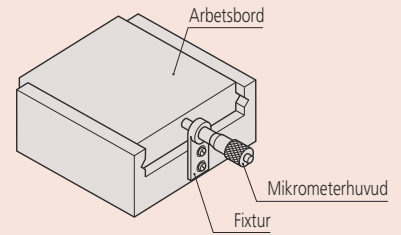
- Dessa fixturer är av hög kvalitet och slitstyrka, tillverkade av förnicklat gjutjärn
- Det finns två typer av fästen för mikrometerhuvuden, med eller utan låsmutter på skaftet.

### Fixturer för mikrometerhuvuden med låsmutter

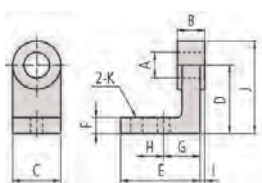
Nr.	A [mm]	B [mm]	C [mm]	D [mm]	E [mm]	F [mm]	G [mm]	H [mm]	I [mm]	J [mm]	K [mm]	L [mm]
303559	9,5	6	15	20	24	5	11	8	0,5	27,5	3,4	
303568	9,5	11,5	20	30	35	7	16	12	1,75	40	4,5	
303578	10	11,5	20	30	35	7	16	12	1,75	40	4,5	
303563	9,5	6	30	37,5	4,5	15	10	15	3,4			
303572	9,5	11,5	40	50	6,5	18	15	20	4,5			
303582	10	11,5	40	50	6,5	18	15	20	4,5			
303561	9,5	6	40	3,5	30	15	3,4					
303570	9,5	11,5	60	5,5	40	20	4,5					
303580	10	11,5	60	5,5	40	20	4,5					
303565	9,5	6	15	15	25	8,5	7,5	10	10	27,5	3,4	0,75
303574	9,5	11,5	15	20	40	8,5	10	20	15	35	4,5	1,25
303584	10	11,5	15	20	40	8,5	10	20	15	35	4,5	1,25

### Fixturer för mikrometerhuvuden med plant skaft

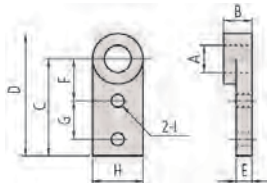
Nr.	A [mm]	B [mm]	C [mm]	D [mm]	E [mm]	F [mm]	G [mm]	H [mm]	I [mm]	J [mm]	K [mm]	L [mm]	M [mm]
303560	9,5	9	15	20	23	5	11	8	1,5	32,5	4,5	ø3,4	M3x0,5
303569	9,5	14,5	20	30	35	7	16	12	3,25	42,5	7,25	4,5	M3x0,5
303579	10	14,5	20	30	35	7	16	12	3,25	42,5	7,25	4,5	M3x0,5
303564	9,5	9	30	42,5	4	15	10	15	4,5	3,4	M3x0,5		
303573	9,5	14,5	40	52,5	6	18	15	20	7,25	4,5	M3x0,5		
303583	10	14,5	40	52,5	6	18	15	20	7,25	4,5	M3x0,5		
303562	9,5	9	15	20	40	3	30	15	3,4	M3x0,5			
303571	9,5	14,5	15	22,5	60	5	40	20	4,5	M3x0,5			
303581	10	14,5	15	22,5	60	5	40	20	4,5	M3x0,5			
303566	9,5	9	15	15	25	8,5	7,5	10	10	32,5	4,5	3,4	M3x0,5
303575	9,5	14,5	15	20	40	8,5	10	20	15	40	7,25	4,5	M3x0,5
303585	10	14,5	15	20	40	8,5	10	20	15	40	7,25	4,5	M3x0,5



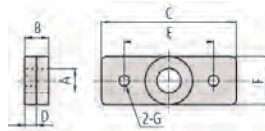
Fixturer avsedda för mikrometerhuvuden med plant skaft är slitsade och greppar skaftet genom åtdragning av en insexskruv (M3x0,5x12 mm)



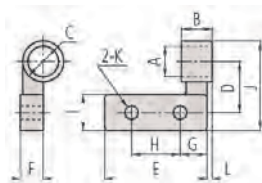
303559/68/78



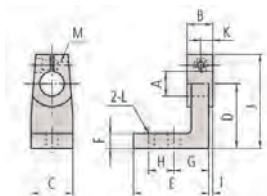
303563/72/82



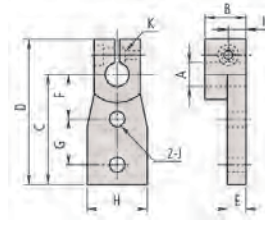
303561/70/80



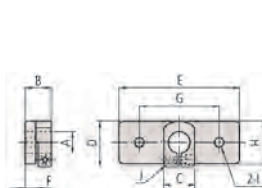
303565/74/84



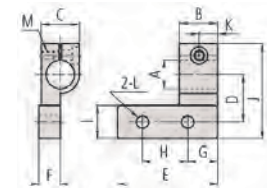
303560/69/79



303564/73/83



303562/71/81



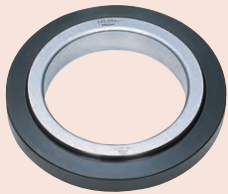
303566/75/85



**Invändig mikrometer  
Sida 130**



**Hållindikatorer  
Sida 151**



**Tillbehör till mätdon för invändig mätning  
Sida 163**

# Digimatic Holtest separata

## Serie 468

Trepunkts invändig mikrometer

- Separata mikrometrar.
- Titanbelagda mätytor för lång livslängd och hög slitstyrka.
- Högt skydd mot vatten och damm (IP65) medger användning i produktionsmiljö med sprutande kylvätskor
- Stor och lättavläst LCD-display med 7,5 mm höga tecken
- Levereras utan inställningsring eller förlängare.



Titanbelagda kontaktytor för hög slitstyrka

### Metrisk

Nr.	Område [mm]	Digital upplösning	Maximalt tillåtet fel J MPE	Vikt [g]
468-161	6 - 8	0,001 mm	±2 µm	370
468-162	8 - 10	0,001 mm	±2 µm	370
468-163	10 - 12	0,001 mm	±2 µm	370
468-164	12 - 16	0,001 mm	±3 µm	400
468-165	16 - 20	0,001 mm	±3 µm	400
468-166	20 - 25	0,001 mm	±3 µm	470
468-167	25 - 30	0,001 mm	±3 µm	480
468-168	30 - 40	0,001 mm	±3 µm	480
468-169	40 - 50	0,001 mm	±3 µm	500
468-170	50 - 63	0,001 mm	±3 µm	620
468-171	62 - 75	0,001 mm	±4 µm	630
468-172	75 - 88	0,001 mm	±4 µm	960
468-173	87 - 100	0,001 mm	±4 µm	970
468-174	100 - 125	0,001 mm	±5 µm	940
468-175	125 - 150	0,001 mm	±5 µm	1030
468-176	150 - 175	0,001 mm	±5 µm	1120
468-177	175 - 200	0,001 mm	±5 µm	1210
468-178	200 - 225	0,001 mm	±6 µm	1300
468-179	225 - 250	0,001 mm	±6 µm	1390
468-180	250 - 275	0,001 mm	±6 µm	1480
468-181	275 - 300	0,001 mm	±6 µm	1570

Funktioner	Serie 468
ZERO / ABS omställning	●
Auto avstängning efter 20 min. stillestånd	●
Varning vid låg batterispänning	●
Funktionslås	●
HOLD (frysning av värde)	●
2 x PRESET	●
Datautgång	●

### Tekniska data

Display	LCD, teckenhöjd 7,5 mm
Kontaktytor	Titanbelagd hårdmetall (6-12 mm) Titanbelagt härdat stål (12-130 mm) Kona: Hårdmetall
Strömförsörjning	1 batteri SR44
Batterilivslängd	Ca. 1,2 år
Levereras	Inklusive etui, nyckel, 1 batteri, fabrikscertifikat

### Specialtillbehör

Nr.	Beteckning
05CZA662	Digimatic kabel med dataknapp, IP-klass, 1m, för mikrometer
05CZA663	Digimatic kabel med dataknapp, IP-klass, 2m, för mikrometer
06AFM380B	USB Input Tool Direct (Digimatic USB), Digi/Digi2, med dataknapp, IP, för mikrometer
02AZD730G	U-WAVE-T, IP67-typ, trådlös sändare
02AZD880G	U-WAVE-T, summertyp, Trådlös sändare
02AZD790B	U-WAVE-T anslutningskabel B, med dataknapp, IP, för mikrometer
952322	Holtest, Borematic förlängare 100 mm, för 6-12 mm
952621	Holtest, Borematic förlängare 150 mm, för 12-20 mm
952622	Holtest, Borematic förlängare 150 mm, för 20-50 mm
952623	Holtest, Borematic förlängare 150 mm, för 50-300 mm
156-101-10	Mikrometerstativ, ställbar vinkel, för mikrometer 0-100mm/0-4"
04AZB157	Hållare för mikrometerstativ, för Serie 468

### Förbrukningsartiklar

Nr.	Beteckning
938882	Batteri SR44 1,5V



# Digimatic Holtest separata



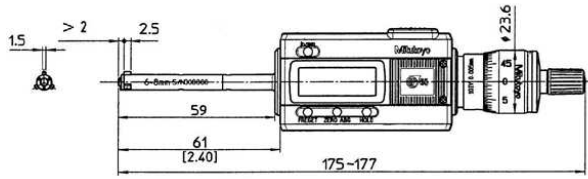
Holtest med specialtillbehör  
 Stativ 156-101-10  
 Skrivare DP1-VA 264-505D  
 Hållare 04AZB157  
 Kabel 05CZA662



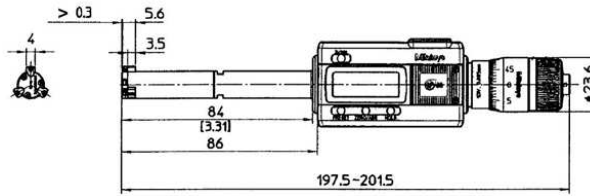
04AZB157



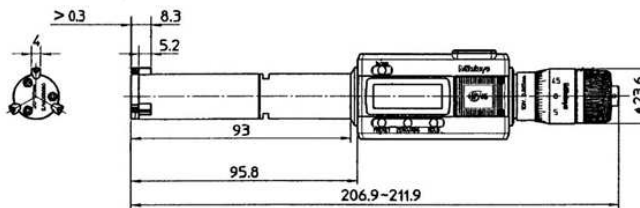
Förlängare för djupa hål



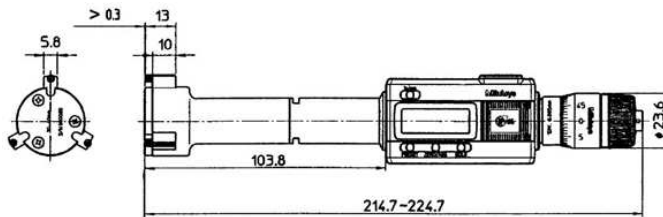
468-161, 468-162, 468-163



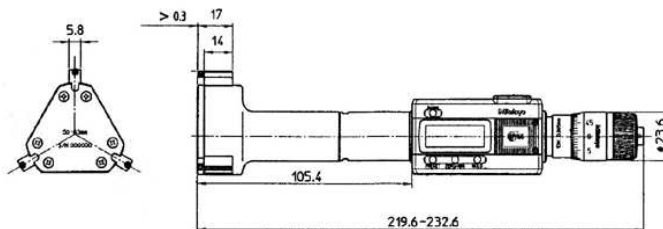
468-164, 468-165



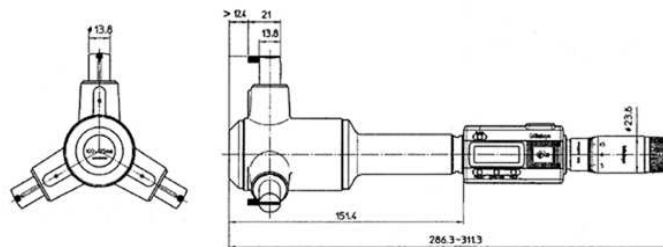
468-166, 468-167



468-168, 468-169



468-170, 468-171, 468-172, 468-173



468-174, 468-175, 468-176, 468-177, 468-178, 468-179, 468-180, 468-181

# Digimatic Holtest sats med utbytbara mät huvuden

## Serie 468

Trepunkts invändig mikrometer

- Sats med utbytbara mät huvuden.
- Titanbelagda mätytor för lång livslängd och hög slitstyrka.
- Högt skydd mot vatten och damm (IP65) medger användning i produktionsmiljö med sprutande kylvätskor
- Stor och lättavläst LCD-display med 7,5 mm höga tecken
- Levereras med inställningsring och förlängare.



468-973



468-975



### Metrisk

Nr.	Område [mm]	Digital upplösning	Individuella mätområden [mm]	Inkl. inställningsring	Vikt [g]
468-971	6 - 12	0,001 mm	6-8, 8-10, 10-12	ø8 mm (177-125) ø10 mm (177-126)	420
468-972	12 - 20	0,001 mm	12-16, 16-20	ø16 mm (177-177)	560
468-973	20 - 50	0,001 mm	20-25, 25-30, 30-40, 40-50	ø25 mm (177-139) ø40 mm (177-290)	1170
468-974	50 - 100	0,001 mm	50-63, 62-75, 75-88, 87-100	ø62 mm (177-314) ø87 mm (177-318)	2420
468-975	100 - 200	0,001 mm	100-125, 125-150, 150-175, 175-200	ø125 mm (177-298) ø175 mm (177-302)	3540



Holtest med specialtillbehör  
156-101-10, 264-504-5D, 04AZB157, 05CZA662



Förlängare

Funktioner	Serie 468
ZERO / ABS omställning	●
Auto avstängning efter 20 min. stillestånd	●
Varning vid låg batterispänning	●
Funktionslås	●
HOLD (frysning av värde)	●
2 x PRESET	●
Datautgång	●

### Tekniska data

Display	LCD, teckenhöjd 7,5 mm
Kontaktytor	Titanbelagd hårdmetall (6-12 mm) Titanbelagt härdat stål (12-200 mm) Kona: Hårdmetall
Strömförsörjning	1 batteri SR44
Batterilivslängd	Ca. 1,2 år
Levereras	Inklusive etui, nyckel, 1 batteri, inställningsring, förlängare, fabrikscertifikat (endast mät donet - fabrikscertifikat för inställningsring ingår ej).

### Specialtillbehör

Nr.	Beteckning
05CZA662	Digimatic kabel med dataknapp, IP-klass, 1m, för mikrometer
05CZA663	Digimatic kabel med dataknapp, IP-klass, 2m, för mikrometer
06AFM380B	USB Input Tool Direct (Digimatic USB), Digi/Digi2, med dataknapp, IP, för mikrometer
02AZD730G	U-WAVE-T, IP67-typ, trådlös sändare
02AZD880G	U-WAVE-T, summertyp, Trådlös sändare
02AZD790B	U-WAVE-T anslutningskabel B, med dataknapp, IP, för mikrometer
952322	Holtest, Borematic förlängare 100 mm, för 6-12 mm
952621	Holtest, Borematic förlängare 150 mm, för 12-20 mm
952622	Holtest, Borematic förlängare 150 mm, för 20-50 mm
952623	Holtest, Borematic förlängare 150 mm, för 50-300 mm
156-101-10	Mikrometerstativ, ställbar vinkel, för mikrometer 0-100mm/0-4"
04AZB157	Hållare för mikrometerstativ, för Serie 468

### Förbrukningsartiklar

Nr.	Beteckning
938882	Batteri SR44 1,5V



04AZB157

# Digimatic Holtest sats med kompletta enheter

## Serie 468

Trepunkts invändig mikrometer

- Sats med kompletta enheter.
- Titanbelagda mätytor för lång livslängd och hög slitstyrka.
- Högt skydd mot vatten och damm (IP65) medger användning i produktionsmiljö med sprutande kylvätskor
- Stor och lättavläst LCD-display med 7,5 mm höga tecken
- Levereras med inställningsring, men utan förlängare.



**IP65**

Funktioner	Serie 468
ZERO / ABS omställning	●
Auto avstängning efter 20 min. stillestånd	●
Varning vid låg batterispänning	●
Funktionslås	●
HOLD (frysning av värde)	●
2 x PRESET	●
Datautgång	●

### Tekniska data

Display	LCD, teckenhöjd 7,5 mm
Kontakttytor	Titanbelagd hårdmetall (6-12 mm) Titanbelagt hårdat stål (12-100 mm) Kona: Hårdmetall
Strömförsörjning	1 batteri SR44
Batterilivslängd	Ca. 1,2 år
Levereras	Inklusive etui, nyckel, 1 batteri, inställningsring, fabrikscertifikat (endast mätdonet - fabrikscertifikat för inställningsring ingår ej).

### Specialtillbehör

Nr.	Beteckning
05CZA662	Digimatic kabel med dataknapp, IP-klass, 1m, för mikrometer
05CZA663	Digimatic kabel med dataknapp, IP-klass, 2m, för mikrometer
06AFM380B	USB Input Tool Direct (Digimatic USB), Digi/Digi2, med dataknapp, IP, för mikrometer
02AZD730G	U-WAVE-T, IP67-typ, trådlös sändare
02AZD880G	U-WAVE-T, summertyp, Trådlös sändare
02AZD790B	U-WAVE-T anslutningskabel B, med dataknapp, IP, för mikrometer
952322	Holtest, Borematic förlängare 100 mm, för 6-12 mm
952621	Holtest, Borematic förlängare 150 mm, för 12-20 mm
952622	Holtest, Borematic förlängare 150 mm, för 20-50 mm
952623	Holtest, Borematic förlängare 150 mm, för 50-300 mm
156-101-10	Mikrometerstativ, ställbar vinkel, för mikrometer 0-100mm/0-4"
04AZB157	Hållare för mikrometerstativ, för Serie 468

### Förbrukningsartiklar

Nr.	Beteckning
938882	Batteri SR44 1,5V



04AZB157



468-981



468-983

### Metrisk

Mätytor titanbelagda, kona och kontaktpunkt av hårdmetall

Nr.	Område [mm]	Digital upplösning	Individuella mätområden	Innehåll mätdon Nr.	Inkl. inställningsring	Vikt [g]
468-981	6 - 12	0,001 mm	6-8, 8-10, 10-12 mm	468-161 / 468-162 / 468-163	ø8 mm (177-125) ø10 mm (177-126)	1160
468-982	12 - 25	0,001 mm	12-16, 16-20, 20-25 mm	468-164 / 468-165 / 468-166	ø16 mm (177-177) ø20 mm (177-286)	1290
468-983	25 - 50	0,001 mm	25-30, 30-40, 40-50 mm	468-167 / 468-168 / 468-169	ø30 mm (177-288) ø40 mm (177-290)	1480
468-984	50 - 75	0,001 mm	50-63, 62-75 mm	468-170 / 468-171	ø62 mm (177-314)	1270
468-985	75 - 100	0,001 mm	75-88, 87-100 mm	468-172 / 468-173	ø87 mm (177-318)	1990



Förlängare

Holtest med specialtillbehör

Stativ 156-101-10

Skrivare DP1-VR 264-504-5D

Hållare 04AZB157

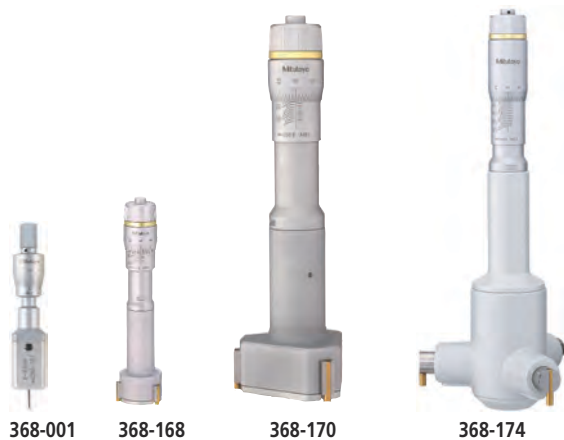
Kabel 05CZA662

# Analoga Holtest separata Metrisk

## Serie 368

Två- och trepunkts invändig mikrometer

- Titanbelagda mätytor för lång livslängd och hög slitstyrka.
- Trepunktsmikrometer med automatisk centrering ger stabila mätningar.
- Levereras utan inställningsring eller förlängare.



## Metrisk

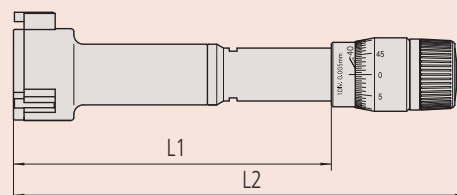
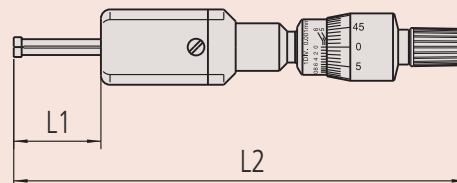
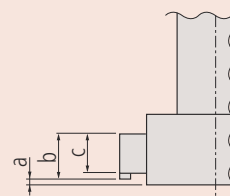
Nr.	Område [mm]	Upplösning	Maximalt tillåtet fel J MPE	a [mm]	b [mm]	c [mm]	L1 [mm]	L2 [mm]	Vikt [g]
368-001	2 - 2,5	0,001 mm	±2 μm			2	12	103,5-104	88
368-002	2,5 - 3	0,001 mm	±2 μm			2	12	103,5-104	88
368-003	3 - 4	0,001 mm	±2 μm			2	22	113-114	91
368-004	4 - 5	0,001 mm	±2 μm			2	22	113-114	91
368-005	5 - 6	0,001 mm	±2 μm			2	22	113-114	91
368-161	6 - 8	0,001 mm	±2 μm	2		2,5	59	102-104	60
368-162	8 - 10	0,001 mm	±2 μm	2		2,5	59	102-104	60
368-163	10 - 12	0,001 mm	±2 μm	2		2,5	59	102-104	60
368-164	12 - 16	0,005 mm	±3 μm	0,3	5,6	3,5	82	126-130	150
368-165	16 - 20	0,005 mm	±3 μm	0,3	5,6	3,5	82	126-130	160
368-166	20 - 25	0,005 mm	±3 μm	0,3	8,3	5,2	94	126-130	260
368-167	25 - 30	0,005 mm	±3 μm	0,3	8,3	5,2	94	137-142	280
368-168	30 - 40	0,005 mm	±3 μm	0,3	13	10	102	145-155	290
368-169	40 - 50	0,005 mm	±3 μm	0,3	13	10	102	145-155	330
368-170	50 - 63	0,005 mm	±3 μm	0,3	17	14	105	150-163	440
368-171	62 - 75	0,005 mm	±4 μm	0,3	17	14	105	150-163	450
368-172	75 - 88	0,005 mm	±4 μm	0,3	17	14	105	150-165	570
368-173	87 - 100	0,005 mm	±4 μm	0,3	17	14	105	150-165	580
368-174	100 - 125	0,005 mm	±5 μm	12,4	21	13,8	161	227-252	1030
368-175	125 - 150	0,005 mm	±5 μm	12,4	21	13,8	161	227-252	1120
368-176	150 - 175	0,005 mm	±5 μm	12,4	21	13,8	161	227-252	1210
368-177	175 - 200	0,005 mm	±5 μm	12,4	21	13,8	161	227-252	1320
368-178	200 - 225	0,005 mm	±6 μm	12,4	21	13,8	161	227-252	1430
368-179	225 - 250	0,005 mm	±6 μm	12,4	21	13,8	161	227-252	1550
368-180	250 - 275	0,005 mm	±6 μm	12,4	21	13,8	161	227-252	1700
368-181	275 - 300	0,005 mm	±6 μm	12,4	21	13,8	161	227-252	1870

## Tekniska data

Skala	Mättrumma och mäthylsa mattförokromade, Upp till 12 mm: ø 17 mm Över 12 mm: ø 23 mm
Mät-/kontaktytor	2 - 6 mm: Hårdmetall 6 - 12 mm: Titanbelagd hårdmetall 12 - 300 mm: Titanbelagt hårdat stål Kona: Hårdmetall
Mätspindel	Stigning 0,5 mm
Mätmetod	2-6 mm : 2-punkts 6-300 mm : 3-punkts
Levereras	Inklusive etui, nyckel, fabrikscertifikat

## Specialtillbehör

Nr.	Beteckning
952322	Holtest, Borematic förlängare 100 mm, för 6-12 mm
952621	Holtest, Borematic förlängare 150 mm, för 12-20 mm
952622	Holtest, Borematic förlängare 150 mm, för 20-50 mm
952623	Holtest, Borematic förlängare 150 mm, för 50-300 mm





# Analoga Holtest i sats

## Serie 368

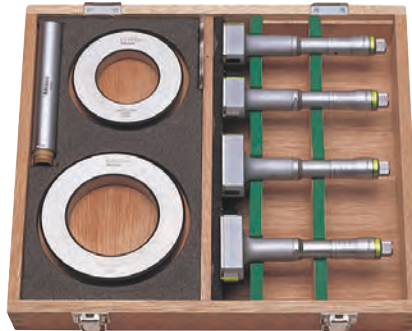
Två- och trepunkts mikrometer:

- Sats med kompletta enheter av 2- och 3-punktsmikrometrar.
- Mättytor av hårdmetall (2-6 mm område)
- Titanbelagda mätklackar (> 6mm område) ger mycket hög slitstyrka.
- Med inställningsringar och förlängare, förutom 368-906, 368-907 (endast inställningsringar).

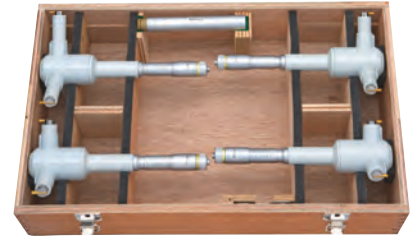


### Tekniska data

Skala	Mättrumma och mäthylsa mattförokromade, Upp till 12 mm: ø 17 mm Över 12 mm: ø 23 mm
Mät-/kontaktytor	2 - 6 mm: Hårdmetall 6 - 12 mm: Titanbelagd hårdmetall 12 - 300 mm: Titanbelagt härdat stål Kona: Hårdmetall
Mätmetod	2-6 mm 2-punkts 6-200 mm 3-punkts
Levereras	Inklusive etui, nyckel, inställningsring, förlängare, fabrikscertifikat (endast mätdonet - fabrikscertifikat för inställningsring ingår ej).



368-914



368-915



368-906



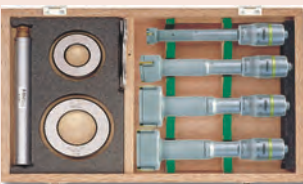
368-907



368-911



368-912



368-913

### Metrisk

Nr.	Område [mm]	Upplösning	Individuella mätområden	Innehåll mätdon Nr.	Inkl. inställningsring	Förlängare	Vikt [g]
368-906	2 - 3	0,001 mm	2-2,5, 2,5-3 mm	368-001 / 368-002	ø2,5 mm (177-208)		310
368-907	3 - 6	0,001 mm	3-4, 4-5, 5-6 mm	368-003 / 368-004 / 368-005	ø4 mm (177-204) ø5 mm (177-205)		505
368-911	6 - 12	0,001 mm	6-8, 8-10, 10-12 mm	368-161 / 368-162 / 368-163	ø8 mm (177-125) ø10 mm (177-126)	952322	180
368-912	12 - 20	0,005 mm	12-16, 16-20 mm	368-164 / 368-165	ø16 mm (177-177)	952621	280
368-913	20 - 50	0,005 mm	20-25, 25-30, 30-40, 40-50 mm	368-166 / 368-167 / 368-168 / 368-169	ø25 mm (177-139) ø40 mm (177-290)	952622	960
368-914	50 - 100	0,005 mm	50-63, 62-75, 75-88, 87-100 mm	368-170 / 368-171 / 368-172 / 368-173	ø62 mm (177-314) ø87 mm (177-318)	952623	2030
368-915	100 - 200	0,005 mm	100-125, 125-150, 150-175, 175-200 mm	368-174 / 368-175 / 368-176 / 368-177	ø125 mm (177-298) ø175 mm (177-302)	952623	4680

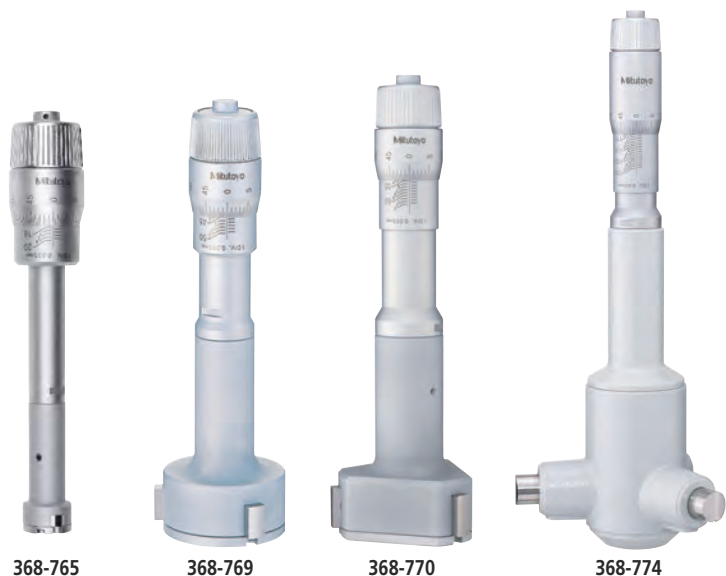


# Holtest ekonomiutförande separata Metrisk

## Serie 368

Trepunktsmikrometer i ekonomiutförande

- Mättytor och kona i härdat verktygsstål ger ett prisvärt alternativ.
- Separata mikrometrar, levereras utan inställningsring eller förlängare.



368-765

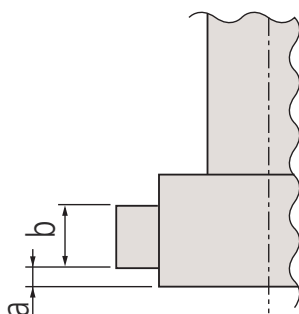
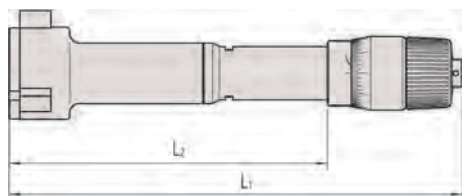
368-769

368-770

368-774

## Metrisk

Nr.	Område [mm]	Upplösning	Maximalt tillåtet fel J MPE	a [mm]	b [mm]	L1 [mm]	L2 [mm]	Vikt [g]
368-764	12 - 16	0,005 mm	±3 µm	2,6	3,5	126 - 130	82	150
368-765	16 - 20	0,005 mm	±3 µm	2,6	3,5	126 - 130	82	150
368-766	20 - 25	0,005 mm	±3 µm	3,4	5,2	137 - 142	94	260
368-767	25 - 30	0,005 mm	±3 µm	3,4	5,2	137 - 142	94	280
368-768	30 - 40	0,005 mm	±3 µm	3,4	10	145 - 155	102	290
368-769	40 - 50	0,005 mm	±3 µm	3,4	10	145 - 155	102	330
368-770	50 - 63	0,005 mm	±3 µm	3,4	14	150 - 163	105	440
368-771	62 - 75	0,005 mm	±4 µm	3,4	14	150 - 163	105	450
368-772	75 - 88	0,005 mm	±4 µm	3,4	14	150 - 163	105	560
368-773	87 - 100	0,005 mm	±4 µm	3,4	14	150 - 163	105	570
368-774	100 - 125	0,005 mm	±5 µm	19,6	13,8	227 - 252	161	1020
368-775	125 - 150	0,005 mm	±5 µm	19,6	13,8	227 - 252	161	1110
368-776	150 - 175	0,005 mm	±5 µm	19,6	13,8	227 - 252	161	1200
368-777	175 - 200	0,005 mm	±5 µm	19,6	13,8	227 - 252	161	1300
368-778	200 - 225	0,005 mm	±6 µm	19,6	13,8	227 - 252	161	1420
368-779	225 - 250	0,005 mm	±6 µm	19,6	13,8	227 - 252	161	1540
368-780	250 - 275	0,005 mm	±6 µm	19,6	13,8	227 - 252	161	1690
368-781	275 - 300	0,005 mm	±6 µm	19,6	13,8	227 - 252	161	1860



## Tekniska data

Skala	Mättrumma och mäthylsa mattförokromade, Upp till 12 mm: ø 17 mm Över 12 mm: ø 23 mm
Mätspindel	Stigning 0,5 mm
Mättytor	Härdat stål Kona: Härdat stål
Mätmetod	Trepunkts
Levereras	Inklusive etui, nyckel, fabrikscertifikat

## Specialtillbehör

Nr.	Beteckning
952621	Holtest, Borematic förlängare 150 mm, för 12-20 mm
952622	Holtest, Borematic förlängare 150 mm, för 20-50 mm
952623	Holtest, Borematic förlängare 150 mm, för 50-300 mm

# Holtest ekonomiutförande i sats

## Serie 368

Trepunktsmikrometer i ekonomiutförande

- Mättytor och kona i härdat verktygsstål ger ett prisvärt alternativ.
- Separata mikrometrar: Levereras utan inställningsring eller förlängare.
- I sats: Levereras med en eller två inställningsringar och en förlängare.



### Tekniska data

Skala	Mättrumma och mäthylsa mattförokromade, Upp till 12 mm: $\varnothing$ 17 mm Över 12 mm: $\varnothing$ 23 mm
Mätmetod	Trepunkts
Levereras	Inklusive etui, nyckel, inställningsring, förlängare, fabrikscertifikat (endast mätdonet - fabrikscertifikat för inställningsring ingår ej).

### Specialtillbehör

Nr.	Beteckning
952621	Holtest, Borematic förlängare 150 mm, för 12-20 mm
952622	Holtest, Borematic förlängare 150 mm, för 20-50 mm
952623	Holtest, Borematic förlängare 150 mm, för 50-300 mm



Extension



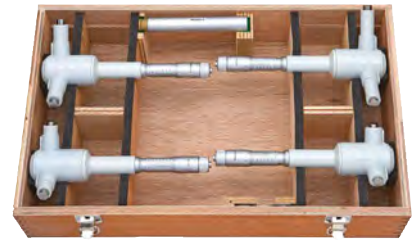
368-991



368-992



368-993



368-994

### Metrisk

Nr.	Område [mm]	Upplösning	Individuella mätområden	Innehåll mätdon Nr.	Inkl. inställningsring	Förlängare	Vikt [g]
368-991	12 - 20	0,005 mm	12-16, 16-20 mm	368-764 / 368-765	$\varnothing$ 16 mm (177-177)	952621	310
368-992	20 - 50	0,005 mm	20-25, 25-30, 30-40, 40-50 mm	368-766 / 368-767 368-768 / 368-769	$\varnothing$ 25 mm (177-139) $\varnothing$ 40 mm (177-290)	952622	1160
368-993	50 - 100	0,005 mm	50-63, 62-75, 75-88, 87-100 mm	368-770 / 368-771 / 368-772 / 368-773	$\varnothing$ 62 mm (177-314) $\varnothing$ 87 mm (177-318)	952623	2020
368-994	100 - 200	0,005 mm	100-125, 125-150, 150-175, 175-200 mm	368-774 / 368-775 / 368-776 / 368-777	$\varnothing$ 125 mm (177-298) $\varnothing$ 175 mm (177-302)	952623	4630

# ABSOLUTE Borematic separata Metrisk

## Serie 568

ABSOLUTE Borematic är en självcentrerande trepunktsmikrometer för enkla och snabba mätningar

- Titanbelagda mätytor för extra hög slitstyrka och slagtålighet.
- Stor LCD-display med 11 mm höga tecken.
- Vridbar display 330° för enkel avläsning från alla vinklar.
- GO/NG toleransfunktion
- Funktionslås förhindrar oavsiktlig ändring av förinställningar.

ABSOLUTE®



Funktioner	Serie 568
ZERO / ABS omställning	●
På/Av	●
Funktionslås	●
DATA (överföring vid ansluten kabel) / HOLD (fryser värdet)	●
2 x PRESET	●
Datautgång	●
GO/±NG bedömning	●

### Tekniska data

Display	LCD, teckenhöjd: 11 mm
Kontaktytor	Titanbelagd hårdmetall (6-12 mm) Titanbelagt härdat stål (12-125 mm)
Strömförsörjning	1 batteri SR44
Batterilivslängd	Ca. 5000 timmar
Levereras	Inklusive etui, nyckel, 1 batteri, fabrikscertifikat

### Specialtillbehör

Nr.	Beteckning
905338	Digimatic kabel, flat, rak, 1m
905409	Digimatic kabel, flat, rak, 2m
06AFM380F	USB Input Tool Direct (Digimatic USB), Digi/Digi2, flat rak typ
02AZD730G	U-WAVE-T, IP67-typ, trådlös sändare
02AZD880G	U-WAVE-T, summertyp, Trådlös sändare
02AZD790F	U-WAVE-T anslutningskabel F, flat rak typ
952322	Holtest, Borematic förlängare 100 mm, för 6-12 mm
952621	Holtest, Borematic förlängare 150 mm, för 12-20 mm
952622	Holtest, Borematic förlängare 150 mm, för 20-50 mm
952623	Holtest, Borematic förlängare 150 mm, för 50-300 mm

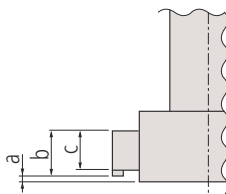
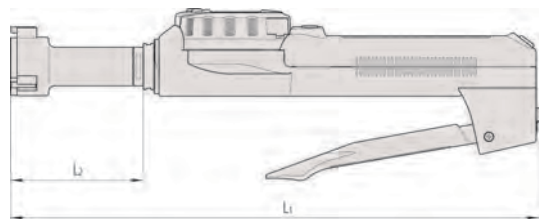
### Förbrukningsartiklar

Nr.	Beteckning
938882	Batteri SR44 1,5V



### Metrisk

Nr.	Område [mm]	Digital upplösning	Maximalt tillåtet fel J MPE	a [mm]	b [mm]	c [mm]	L1 [mm]	L2 [mm]	Vikt [g]
568-361	6 - 8	0,001 mm	±5 µm	2		2,5	284	83	480
568-362	8 - 10	0,001 mm	±5 µm	2		2,5	284	83	485
568-363	10 - 12	0,001 mm	±5 µm	2		2,5	284	83	485
568-364	12 - 16	0,001 mm	±5 µm	0,3	5,6	3,5	255	53	475
568-365	16 - 20	0,001 mm	±5 µm	0,3	5,6	3,5	255	53	480
568-366	20 - 25	0,001 mm	±6 µm	0,3	8,3	5,2	261	59	540
568-367	25 - 30	0,001 mm	±6 µm	0,3	8,3	5,2	261	59	555
568-368	30 - 40	0,001 mm	±6 µm	0,3	13	10	269	67	565
568-369	40 - 50	0,001 mm	±6 µm	0,3	13	10	269	67	610
568-370	50 - 63	0,001 mm	±6 µm	0,3	17	14	277	75	730
568-371	62 - 75	0,001 mm	±6 µm	0,3	17	14	277	75	740
568-372	75 - 88	0,001 mm	±6 µm	0,3	17	14	277	75	790
568-373	87 - 100	0,001 mm	±6 µm	0,3	17	14	277	75	800
568-374	100 - 113	0,001 mm	±6 µm	0,3	17	14	277	75	900
568-375	112 - 125	0,001 mm	±6 µm	0,3	17	14	277	75	910



Titanbelagda kontaktytor för hög slitstyrka

# ABSOLUTE Borematic utbytbara mät huvuden i sats

ABSOLUTE®



## Serie 568

ABSOLUTE Borematic är en självcenterande trepunktsmikrometer för enkla och snabba mätningar.

I varje sats ingår en displayenhet med utbytbara mät huvuden med angivna områden.

- Titanbelagda mätytor för extra hög slitstyrka och slagåtlighet.
- Stor LCD-display med 11 mm höga tecken.
- Vridbar display 330° för enkel avläsning från alla vinklar.
- GO/NG toleransfunktion
- Funktionslås förhindrar oavsiktlig ändring av förinställningar.

Funktioner	Serie 568
ZERO / ABS omställning	●
På/Av	●
Funktionslås	●
DATA (överföring vid ansluten kabel) / HOLD (fryser värdet)	●
2 x PRESET	●
Datautgång	●
GO/±NG bedömning	●

### Tekniska data

Display	LCD, teckenhöjd: 11 mm
Kontaktytor	Titanbelagd hårdmetall (6 - 12 mm) Titanbelagt hårdat stål (12 - 125 mm)
Strömförsörjning	1 batteri SR44
Batterilivslängd	Ca. 5000 timmar
Levereras	Inklusive etui, nyckel, 1 batteri, inställningsring, fabrikscertifikat (endast mät donet - fabrikscertifikat för inställningsring ingår ej).

### Specialtillbehör

Nr.	Beteckning
905338	Digimatic kabel, flat, rak, 1m
905409	Digimatic kabel, flat, rak, 2m
06AFM380F	USB Input Tool Direct (Digimatic USB), Digi/Digi2, flat rak typ
02AZD730G	U-WAVE-T, IP67-typ, trådlös sändare
02AZD880G	U-WAVE-T, summertyp, Trådlös sändare
02AZD790F	U-WAVE-T anslutningskabel F, flat rak typ
952322	Holtest, Borematic förlängare 100 mm, för 6-12 mm
952621	Holtest, Borematic förlängare 150 mm, för 12-20 mm
952622	Holtest, Borematic förlängare 150 mm, för 20-50 mm
952623	Holtest, Borematic förlängare 150 mm, för 50-300 mm

### Förbrukningsartiklar

Nr.	Beteckning
938882	Batteri SR44 1,5V



Titanbelagda kontaktytor för hög slitstyrka



568-924



568-926

### Metrisk

Nr.	Område [mm]	Digital upplösning	Individuella mätområden	Inkl. inställningsring	Vikt [g]
568-924	6 - 12	0,001 mm	6-8 mm 8-10 mm 10-12 mm	Ø8 mm (177-125) Ø10 mm (177-126)	530
568-925	12 - 25	0,001 mm	12-16 mm 16-20 mm 20-25 mm	Ø16 mm (177-177) Ø20 mm (177-286)	690
568-926	25 - 50	0,001 mm	25-30 mm 30-40 mm 40-50 mm	Ø30 mm (177-288) Ø40 mm (177-290)	930
568-927	50 - 100	0,001 mm	50-63 mm 62-75 mm 75-88 mm 87-100 mm	Ø62 mm (177-314) Ø87 mm (177-318)	1850



# ABSOLUTE Borematic kompletta enheter i sats

## ABSOLUTE Borematic kompletta enheter i sats

ABSOLUTE Borematic är en självcentrerande trepunktsmikrometer för enkla och snabba mätningar.

I varje sats ingår displayenheter och mät huvuden för varje område.

- Titanbelagda mätytor för extra hög slitstyrka och slagåtlighet.
- Stor LCD-display med 11 mm höga tecken.
- Vridbar display 330° för enkel avläsning från alla vinklar.
- GO/NG toleransfunktion
- Funktionslås förhindrar oavsiktlig ändring av förinställningar.

ABSOLUTE®



568-955



568-959

### Metrisk

Nr.	Område [mm]	Digital upplösning	Individuella mätområden	Inkl. inställningsring	Vikt [g]
568-955	6 - 12	0,001 mm	6-8 mm 8-10 mm 10-12 mm	Ø8 mm (177-125) Ø10 mm (177-126)	1450
568-956	12 - 25	0,001 mm	12-16 mm 16-20 mm 20-25 mm	Ø16 mm (177-177) Ø20 mm (177-286)	1520
568-957	25 - 50	0,001 mm	25-30 mm 30-40 mm 40-50 mm	Ø30 mm (177-288) Ø40 mm (177-290)	1750
568-958	50 - 75	0,001 mm	50-63 mm 62-75 mm	Ø62 mm (177-314)	1490
568-959	75 - 100	0,001 mm	75-88 mm 87-100 mm	Ø87 mm (177-318)	1610

Funktioner	ABSOLUTE Borematic kompletta enheter i sats
ZERO / ABS omställning	●
På/Av	●
Funktionslås	●
DATA (överföring vid ansluten kabel) / HOLD (fryser värdet)	●
2 x PRESET	●
Datautgång	●
GO/±NG bedömning	●

### Tekniska data

Display	LCD, teckenhöjd: 11 mm
Kontaktytor	Titanbelagd hårdmetall (6 - 12 mm) Titanbelagt härdat stål (12 - 125 mm)
Strömförsörjning	1 batteri SR44
Batterilivslängd	Ca. 5000 timmar
Levereras	Inklusive etui, nyckel, batteri, inställningsring, fabrikscertifikat (endast mät-donet - fabrikscertifikat för inställningsring ingår ej).

### Specialtillbehör

Nr.	Beteckning
905338	Digimatic kabel, flat, rak, 1m
905409	Digimatic kabel, flat, rak, 2m
06AFM380F	USB Input Tool Direct (Digimatic USB), Digi/Digi2, flat rak typ
02AZD730G	U-WAVE-T, IP67-typ, trådlös sändare
02AZD880G	U-WAVE-T, summertyp, Trådlös sändare
02AZD790F	U-WAVE-T anslutningskabel F, flat rak typ
952322	Holtest, Borematic förlängare 100 mm, för 6-12 mm
952621	Holtest, Borematic förlängare 150 mm, för 12-20 mm
952622	Holtest, Borematic förlängare 150 mm, för 20-50 mm
952623	Holtest, Borematic förlängare 150 mm, för 50-300 mm

### Förbrukningsartiklar

Nr.	Beteckning
938882	Batteri SR44 1,5V



Titanbelagda kontaktytor för hög slitstyrka



# Digimatic invändig mikrometer med skänklar

## Serie 345

Digimatic invändig mikrometer med skänklar

- Hårdmetallbelagda, finläppade mätytor.
- En normal för invändigt mått krävs för att ställa in mikrometern

Funktioner	Serie 345
DATA/HOLD (frysning av värde)	●
Auto avstängning efter 20 min. stillestånd	●
Varning vid låg batterispänning	●
Funktionslås	●
2 x PRESET	●
Datautgång	●

### Tekniska data

Skala	Mättrumma och mäthylsa mattförkromade, $\varnothing$ 18 mm
Mätspindel	Med spindellåsning, stigning 0,5 mm
Mätytor	Hårdmetallbelagda
Mättryck	1-6 N
Strömförsörjning	1 batteri SR44
Batterilivslängd	2,4 år
Levereras	Inklusive etui, nyckel, 1 batteri.

### Specialtillbehör

Nr.	Beteckning
05CZA662	Digimatic kabel med dataknapp, IP-klass, 1m, för mikrometer
05CZA663	Digimatic kabel med dataknapp, IP-klass, 2m, för mikrometer
06AFM380F	USB Input Tool Direct (Digimatic USB), Digi/Digi2, flat rak typ
264-623	U-WAVE fit, summertyp, Trådlös sändare för mikrometer/mätur
264-622	U-WAVE fit, IP67 Typ, Trådlös sändare för mikrometer/mätur
264-627	U-WAVE Bluetooth, summer, trådlös sändare för mikrometer
264-626	U-WAVE Bluetooth, IP67, trådlös sändare för mikrometer
02AZF310	Anslutningsenhet, U-WAVE fit, vattentät typ

### Förbrukningsartiklar

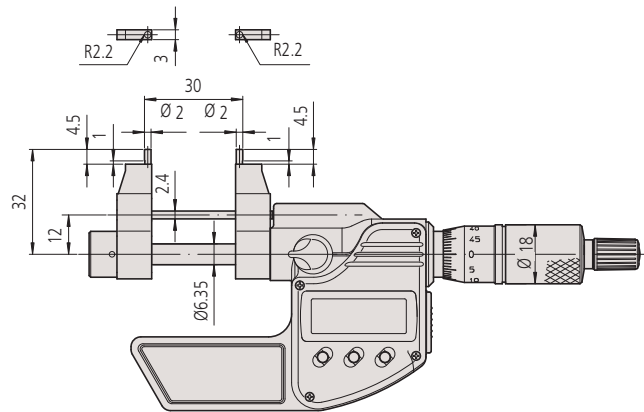
Nr.	Beteckning
938882	Batteri SR44 1,5V



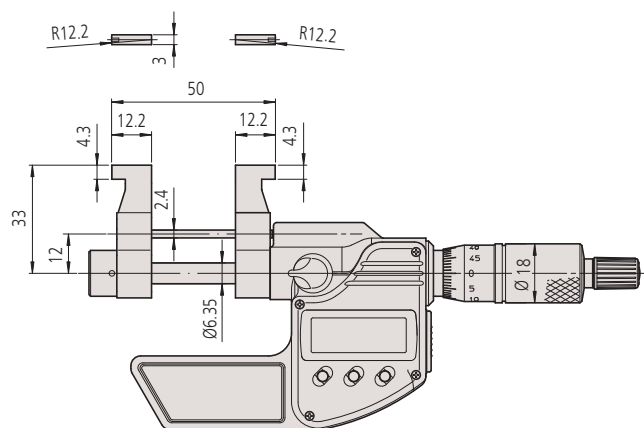
345-250-30

### Metrisk

Nr.	Område [mm]	Digital upplösning	Maximalt tillåtet fel J MPE	Vikt [g]
345-250-30	5 - 30	0,001 mm	$\pm 5 \mu\text{m}$	305
345-251-30	25 - 50	0,001 mm	$\pm 6 \mu\text{m}$	310



345-250-30



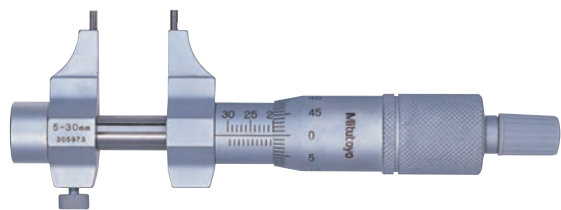
345-251-30

# Analog invändig mikrometer med skänklar

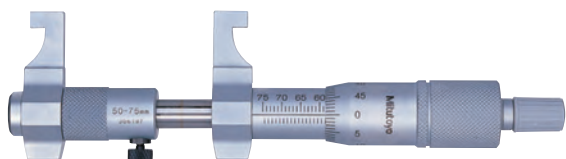
## Serie 145

Invändig mikrometer med skänklar

- Hårdmetallbelagda, finläppade mätytor.
- En normal för invändigt mått krävs för att ställa in mikrometern



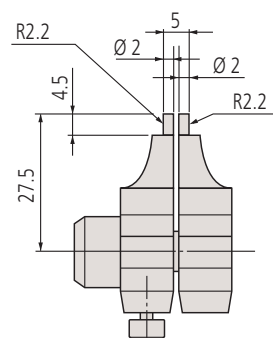
145-185



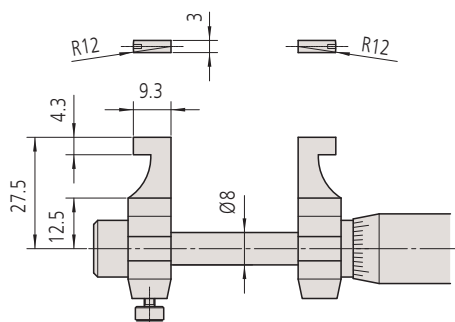
145-187

### Metrisk

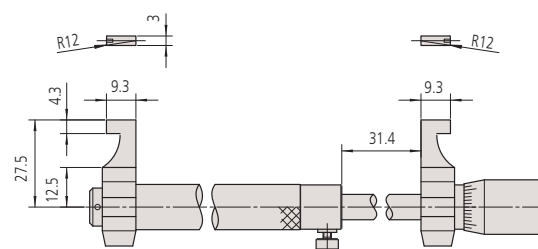
Nr.	Område [mm]	Upplösning	Maximalt tillåtet fel J MPE	Vikt [g]
145-185	5 - 30	0,01 mm	±5 μm	130
145-186	25 - 50	0,01 mm	±6 μm	140
145-187	50 - 75	0,01 mm	±7 μm	160
145-188	75 - 100	0,01 mm	±8 μm	180
145-189	100 - 125	0,01 mm	±9 μm	210
145-190	125 - 150	0,01 mm	±9 μm	230
145-191	150 - 175	0,01 mm	±10 μm	250
145-192	175 - 200	0,01 mm	±10 μm	270
145-217	200 - 225	0,01 mm	±11 μm	310
145-218	225 - 250	0,01 mm	±11 μm	330
145-219	250 - 275	0,01 mm	±12 μm	350
145-220	275 - 300	0,01 mm	±12 μm	370



145-185



145-186



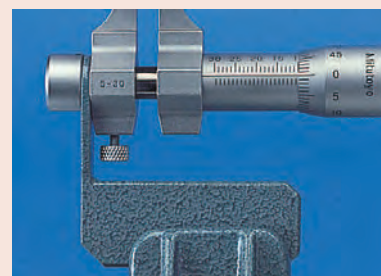
50-300 mm

### Tekniska data

Skala	Mättrumma och mäthylsa mattförkromade, ø 18 mm
Mätspindel	Med spindellåsning, stigning 0,5 mm
Mätytor	Hårdmetallbelagda
Mättryck	1-6 N
Levereras	Inklusive etui, nyckel

### Specialtillbehör

Nr.	Beteckning
300400	Hållare för serie 145
300401	Kåpa för serie 145



Hållare och kåpa för:

145-185, 145-186, 145-193, 145-194

# Invändig rörmikrometer

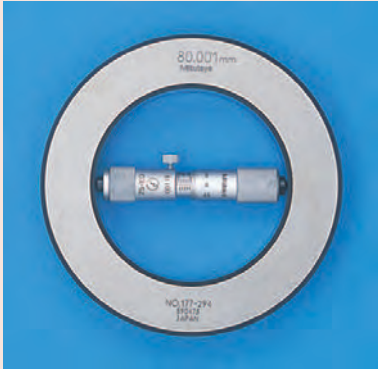
## Serie 133

### Invändig rörmikrometer

- Lätt rörkonstruktion.
- Med hårdmetallmätytor

### Tekniska data

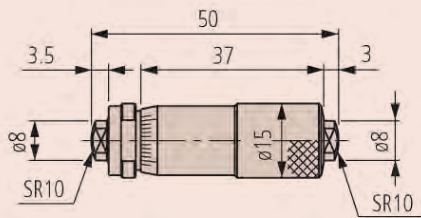
Skala	Mättrumma och mäthylsa mattförokromade, $\varnothing 18$ mm
Mätspindel	Med spindelläsning (förutom 50-75 mm), stigning 0,5 mm
Mätytor	Hårdmetallbelagda, sfäriskt läppade
Levereras	Inklusive etui, handskydd (från 100 mm mätområde), nyckel



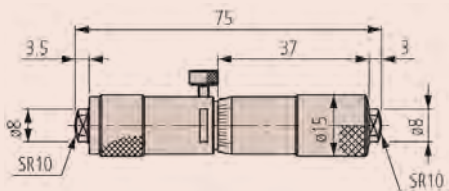
133-143 - 133-152

### Metrisk

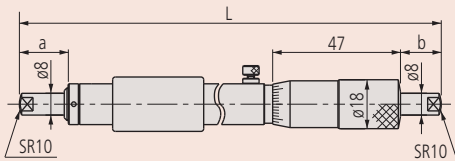
Nr.	Område [mm]	Upplösning	Maximalt tillåtet fel J MPE	a [mm]	b [mm]	L [mm]	Vikt [g]
133-143	50 - 75	0,01mm	$\pm 3 \mu\text{m}$				50
133-144	75 - 100	0,01mm	$\pm 4 \mu\text{m}$				75
133-145	100 - 125	0,01mm	$\pm 5 \mu\text{m}$	5	3	100	130
133-146	125 - 150	0,01mm	$\pm 5 \mu\text{m}$	5	3	125	160
133-147	150 - 175	0,01mm	$\pm 5 \mu\text{m}$	18	15	150	170
133-148	175 - 200	0,01mm	$\pm 5 \mu\text{m}$	18	15	175	180
133-149	200 - 225	0,01mm	$\pm 5 \mu\text{m}$	18	15	200	200
133-150	225 - 250	0,01mm	$\pm 6 \mu\text{m}$	18	15	225	210
133-151	250 - 275	0,01mm	$\pm 6 \mu\text{m}$	18	15	250	235
133-152	275 - 300	0,01mm	$\pm 6 \mu\text{m}$	18	15	275	245
133-153	300 - 325	0,01mm	$\pm 7 \mu\text{m}$	18	15	300	265
133-154	325 - 350	0,01mm	$\pm 7 \mu\text{m}$	18	15	325	285
133-155	350 - 375	0,01mm	$\pm 7 \mu\text{m}$	18	15	350	300
133-156	375 - 400	0,01mm	$\pm 8 \mu\text{m}$	18	15	375	315
133-157	400 - 425	0,01mm	$\pm 8 \mu\text{m}$	18	15	400	330
133-158	425 - 450	0,01mm	$\pm 8 \mu\text{m}$	18	15	425	340
133-159	450 - 475	0,01mm	$\pm 9 \mu\text{m}$	18	15	450	360
133-160	475 - 500	0,01mm	$\pm 9 \mu\text{m}$	18	15	475	370
133-161	500 - 525	0,01mm	$\pm 9 \mu\text{m}$	18	15	500	390
133-162	525 - 550	0,01mm	$\pm 10 \mu\text{m}$	18	15	525	400
133-163	550 - 575	0,01mm	$\pm 10 \mu\text{m}$	18	15	550	410
133-164	575 - 600	0,01mm	$\pm 10 \mu\text{m}$	18	15	575	415
133-165	600 - 625	0,01mm	$\pm 11 \mu\text{m}$	18	15	600	430
133-166	625 - 650	0,01mm	$\pm 11 \mu\text{m}$	18	15	625	450
133-167	650 - 675	0,01mm	$\pm 11 \mu\text{m}$	18	15	650	470
133-168	675 - 700	0,01mm	$\pm 12 \mu\text{m}$	18	15	675	480
133-169	700 - 725	0,01mm	$\pm 12 \mu\text{m}$	18	15	700	500
133-170	725 - 750	0,01mm	$\pm 12 \mu\text{m}$	18	15	725	510
133-171	750 - 775	0,01mm	$\pm 13 \mu\text{m}$	18	15	750	520
133-172	775 - 800	0,01mm	$\pm 13 \mu\text{m}$	18	15	775	540
133-173	800 - 825	0,01mm	$\pm 13 \mu\text{m}$	18	15	800	555
133-174	825 - 850	0,01mm	$\pm 14 \mu\text{m}$	18	15	825	570
133-175	850 - 875	0,01mm	$\pm 14 \mu\text{m}$	18	15	850	590
133-176	875 - 900	0,01mm	$\pm 14 \mu\text{m}$	18	15	875	600
133-177	900 - 925	0,01mm	$\pm 15 \mu\text{m}$	18	15	900	620
133-178	925 - 950	0,01mm	$\pm 15 \mu\text{m}$	18	15	925	630
133-179	950 - 975	0,01mm	$\pm 15 \mu\text{m}$	18	15	950	650
133-180	975 - 1000	0,01mm	$\pm 16 \mu\text{m}$	18	15	975	670



133-143



133-144



100-1000 mm

# Invändig rörmikrometer i sats

## Serie 133

Invändig rörmikrometer

- Lätt rörkonstruktion.
- Med hårdmetallmätytor



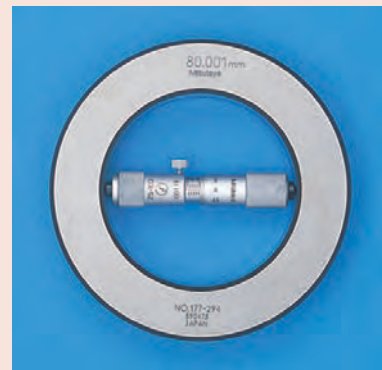
### Metrisk

I sats

Nr.	Område [mm]	Upplösning	Innehåll mätdon Nr.	Vikt [g]
133-901	50 - 150	0,01mm	133-143, 133-144, 133-145, 133-146 133-143, 133-144, 133-145, 133-146	415
133-902	50 - 300	0,01mm	133-147, 133-148, 133-149, 133-150, 133-151, 133-152	1655

### Tekniska data

Skala	Mättrumma och mäthylsa mattförokromade, $\varnothing 18$ mm
Mätspindel	Med spindellåsning (förutom 50-75 mm), stigning 0,5 mm
Mätytor	Hårdmetallbelagda, sfäriskt läppade
Levereras	Inklusive etui, handskydd (från 100 mm mätområde), nyckel



# Invändig mikrometer med utbytbara förlängare

## Tekniska data

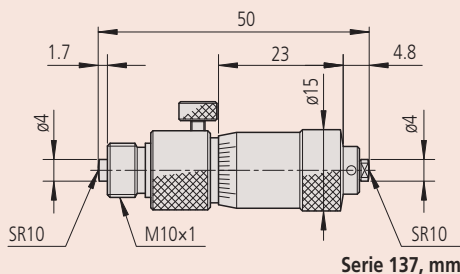
Skala	Mättrumma och mäthylsa mattförkromade, $\phi 15$ mm
Mätspindel	Stigning 0,5 mm
Förlängare	$\phi 12,5$ mm
Levereras	Inklusive etui, nyckel, förlängare, mikrometerhuvud

## Specialtillbehör

Nr.	Beteckning
137-011	Invändig mikrometer med härdade mätytor, Hardened Face, 50-63mm
137-013	Hårdmetallbelagd, Carbide Tipped, 50-63mm

## Förbrukningsartiklar

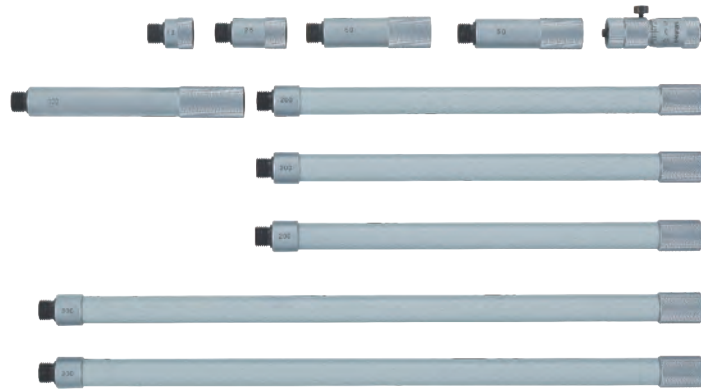
Nr.	Beteckning
980505	Förlängare, 13 mm (metrisk/härdad)
980507	Förlängare, 25 mm (metrisk/härdad)
980509	Förlängare, 50 mm (metrisk/härdad)
980511	Förlängare, 100 mm (metrisk/härdad)
980515	Förlängare, 200 mm (metrisk/härdad)
980517	Förlängare, 300 mm (metrisk/härdad)
980519	Förlängare, 300 mm (metrisk/hårdmetall)
980521	Förlängare för serie 137, 337, 25 mm (metrisk/hårdmetall)
980523	Förlängare för serie 137, 337, 50 mm (metrisk/hårdmetall)
980525	Förlängare för serie 137, 337, 100 mm (metrisk/hårdmetall)
980529	Förlängare för serie 137, 337, 200 mm (metrisk/hårdmetall)
980531	Förlängare för serie 137, 337, 300 mm (metrisk/hårdmetall)



## Serie 137

Stavmikrometer i byggbart utförande

- Utbytbara förlängare med cylindrisk passbit i skyddande hölje som står under konstant fjädertryck; för utökning av mätområdet med bibehållen noggrannhet.
- Finns med hårdmetallmätytor.



137-205

## Metrisk

Med hårdmetallbelagda mätytor

Nr.	Område [mm]	Visningsområde	Upplösning	Spindelstigningsfel [ $\mu$ m]	Felgräns	Förlängare	Vikt [g]
137-206	50 - 150	13 mm	0,01 mm	3	$\pm(3+\text{antal förlängare}+\text{max. mätlängd}/50) \mu\text{m}$	3 (13, 25, 50 mm)	145
137-207	50 - 300	13 mm	0,01 mm	3	$\pm(3+\text{antal förlängare}+\text{max. mätlängd}/50) \mu\text{m}$	5 (13, 25, 50 (2 st.), 100 mm)	305
137-208	50 - 500	13 mm	0,01 mm	3	$\pm(3+\text{antal förlängare}+\text{max. mätlängd}/50) \mu\text{m}$	6 (13, 25, 50 (2 st.), 100, 200 mm)	460
137-209	50 - 1000	13 mm	0,01 mm	3	$\pm(3+\text{antal förlängare}+\text{max. mätlängd}/50) \mu\text{m}$	8 (13, 25, 50 (2 st.), 100, 200 (2 st.), 300 mm)	845
137-210	50 - 1500	13 mm	0,01 mm	3	$\pm(3+\text{antal förlängare}+\text{max. mätlängd}/50) \mu\text{m}$	10 (13, 25, 50 (2 st.), 100, 200 (3 st.), 300 mm (2 st.))	1225

## Metrisk

Med härdade mätytor

Nr.	Område [mm]	Visningsområde	Upplösning	Spindelstigningsfel [ $\mu$ m]	Felgräns	Förlängare	Vikt [g]
137-201	50 - 150	13 mm	0,01 mm	3	$\pm(3+\text{antal förlängare}+\text{max. mätlängd}/50) \mu\text{m}$	3 (13, 25, 50 mm)	145
137-202	50 - 300	13 mm	0,01 mm	3	$\pm(3+\text{antal förlängare}+\text{max. mätlängd}/50) \mu\text{m}$	5 (13, 25, 50 (2 st.), 100 mm)	305
137-203	50 - 500	13 mm	0,01 mm	3	$\pm(3+\text{antal förlängare}+\text{max. mätlängd}/50) \mu\text{m}$	6 (13, 25, 50 (2 st.), 100, 200 mm)	460
137-204	50 - 1000	13 mm	0,01 mm	3	$\pm(3+\text{antal förlängare}+\text{max. mätlängd}/50) \mu\text{m}$	8 (13, 25, 50 (2 st.), 100, 200 (2 st.), 300 mm)	845
137-205	50 - 1500	13 mm	0,01 mm	3	$\pm(3+\text{antal förlängare}+\text{max. mätlängd}/50) \mu\text{m}$	10 (13, 25, 50 (2 st.), 100, 200 (3 st.), 300 mm (2 st.))	1225

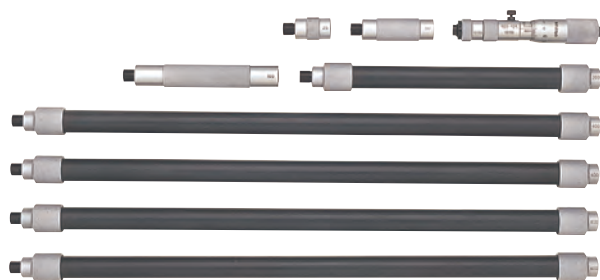


# Invändig mikrometer med utbytbara förlängare

## Serie 139

Rörmikrometer i byggbart utförande

- Utbytbara förlängare i lätt rörkonstruktion.
- Hårdmetallmätytor finns som tillval.



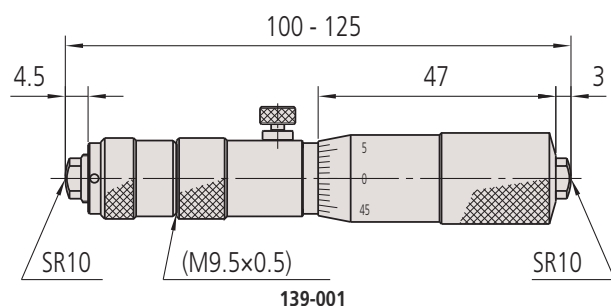
139-177



139-203

## Metrisk

Nr.	Område [mm]	Visningsområde	Upplösning	Spindelstigningsfel [µm]	Felgräns	Förlängare	Vikt [g]
139-173	100 - 500	25 mm	0,01 mm	3	$\pm(3+\text{antal förlängare}+\text{max. mätlängd}/50) \mu\text{m}$	4 (25, 50, 100, 200 mm)	490
139-174	100 - 900	25 mm	0,01 mm	3	$\pm(3+\text{antal förlängare}+\text{max. mätlängd}/50) \mu\text{m}$	5 (25, 50, 100, 200, 400 mm)	790
139-175	100 - 1300	25 mm	0,01 mm	3	$\pm(3+\text{antal förlängare}+\text{max. mätlängd}/50) \mu\text{m}$	6 (25, 50, 100, 200, 400 mm (2 st.))	1090
139-176	100 - 1700	25 mm	0,01 mm	3	$\pm(3+\text{antal förlängare}+\text{max. mätlängd}/50) \mu\text{m}$	7 (25, 50, 100, 200, 400 mm (3 st.))	1390
139-177	100 - 2100	25 mm	0,01 mm	3	$\pm(3+\text{antal förlängare}+\text{max. mätlängd}/50) \mu\text{m}$	8 (25, 50, 100, 200, 400 mm (4 st.))	1690
139-203	40 - 300	10 mm	0,01 mm	6	$\pm(6+\text{max. mätlängd}/50) \mu\text{m}$	8 (10, 20, 30, 60, 90, 110, 120, 130 mm)	240
139-204	100 - 1000	25 mm	0,01 mm	6	$\pm(6+\text{max. mätlängd}/50) \mu\text{m}$	10 (25, 50, 75, 150, 225, 300, 350, 400, 425, 450 mm)	770



139-001

## Tekniska data

Skala	Mättrumma och mäthylsa mattförkromade, $\varnothing 18$ mm $\varnothing 13$ mm (139-203, 139-204)
Mätspindel	Stigning 0,5 mm
Mätytor	Hårdmetallbelagda Hårdade (139-203, 139-204)
Förlängare	$\varnothing 17$ mm $\varnothing 10$ mm (139-203, 139-204)
Levereras	Inklusive etui, nyckel, förlängare, mikrometerhuvud

## Standardtillbehör

Nr.	Beteckning
139-001	Analog mikrometer 100-125mm, för invändig mätning för 139-17x
139-003	Analog mikrometer 100-110mm, för invändig mätning för 139-203
139-005	Analog mikrometer, för invändig mätning för 139-204

## Förbrukningsartiklar

Nr.	Beteckning
981003	Förlängare för Serie 139, 339, 25mm
981005	Förlängare för serie 139, 339, 50mm
981007	Förlängare för serie 139, 339, 100mm
981009	Förlängare för serie 139, 339, 200mm
981011	Förlängare för serie 139, 339, 400mm
981981	Förlängare 10 mm, för 139-203
981982	Förlängare 20 mm, för 139-203
981983	Förlängare 30 mm, för 139-203
981984	Förlängare 60mm, för 139-203
981985	Förlängare 90 mm, för 139-203
981986	Förlängare 110 mm, för 139-203
981987	Förlängare 120mm, för 139-203
981988	Förlängare 130 mm, för 139-203
981991	Förlängare 25 mm, för 139-204
981993	Förlängare 75 mm, för 139-204
981994	Förlängare 150 mm, för 139-204
981995	Förlängare 225 mm, för 139-204
981996	Förlängare 300 mm, för 139-204
981997	Förlängare 350 mm, för 139-204
981998	Förlängare 400 mm, för 139-204
981999	Förlängare 425 mm, för 139-204
982000	Förlängare 450mm, för 139-204



139-001



139-005

# Invändig mikrometer med utbytbara förlängare

## Serie 140

Invändig mikrometer med utbytbara förlängare

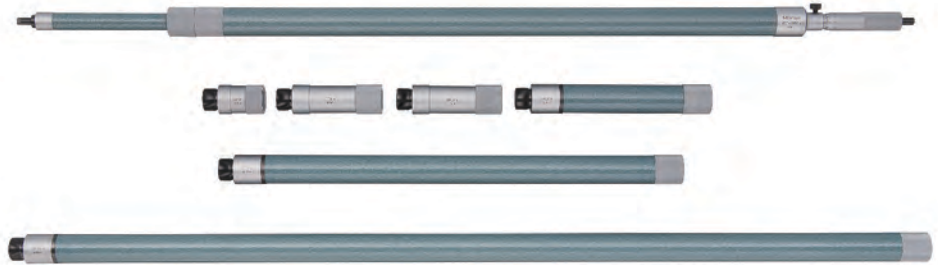
- Stora mätområden upp till 5000 mm
- I byggbart rörutförande
- Hårdmetallbelagda, finläppade mätytor

### Tekniska data

Skala	Mättrumma och mätthylsa mattförokromade, $\varnothing 21$ mm
Mätspindel	Stigning 0,5 mm
Mätytor	Hårdmetall
Förlängare	$\varnothing 32$ mm
Levereras	Inklusive etui, nyckel

### Förbrukningsartiklar

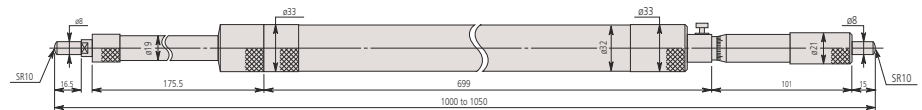
Nr.	Beteckning
04GZA394	Förlängare 50 mm (metrisk)
04GZA396	Förlängare 100 mm (metrisk)
04GZA398	Förlängare 200 mm (metrisk)
04GZA400	Förlängare 500 mm (metrisk)
04GZA402	Förlängare 1000 mm (metrisk)



140-158

### Metrisk

Nr.	Område [mm]	Visningsområde	Upplösning	Spindelstigningsfel [ $\mu$ m]	Felgräns	Förlängare	Vikt [g]
140-157	1000 - 2000	50 mm or 2"	0,01 mm	6	$\pm(7+\text{antal förlängare} + \text{max. mätlängd}/50) \mu\text{m}$	5 (50, 100 (2 st.), 200, 500 mm)	3700
140-158	1000 - 3000	50 mm or 2"	0,01 mm	6	$\pm(7+\text{antal förlängare} + \text{max. mätlängd}/50) \mu\text{m}$	6 (50, 100 (2 st.), 200, 500, 1000 mm)	5200
140-159	1000 - 4000	50 mm or 2"	0,01 mm	6	$\pm(7+\text{antal förlängare} + \text{max. mätlängd}/50) \mu\text{m}$	7 (50, 100 (2 st.), 200, 500, 1000 mm (2 st.))	6700
140-160	1000 - 5000	50 mm or 2"	0,01 mm	6	$\pm(7+\text{antal förlängare} + \text{max. mätlängd}/50) \mu\text{m}$	8 (50, 100 (2 st.), 200, 500, 1000 mm (3 st.))	8260



Mikrometerhuvud för serie 140

# Digimatic Invändig mikrometer med utbytbara förlängare

## Serie 337

Stavmikrometer i byggbart utförande

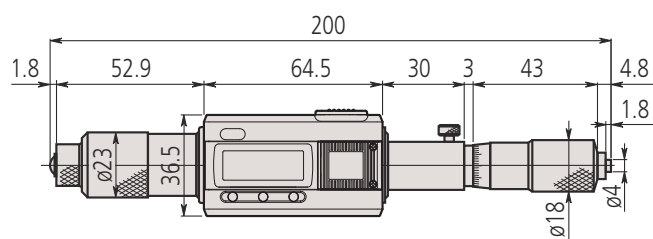
- Utbytbara förlängare med cylindrisk passbit i skyddande hölje som står under konstant fjädertryck; för utökning av mätområdet med bibehållen noggrannhet.
- Med hårdmetallmätytor.
- Digimatic-utförande, med datautgång.
- Högt skydd mot vatten och damm (IP65) medger användning i produktionsmiljö med sprutande kylvätskor



337-301

### Metrisk

Nr.	Område [mm]	Visningsområde	Digital upplösning	Spindelstigningsfel [µm]	Felgräns	Förlängare	Vikt [g]
337-301	200 - 1000	25 mm	0,001 mm	3	±(3+antal förlängare +max. mätlängd/50) µm	6 (25, 50, 100 (2 st.), 200, 300 mm)	1040
337-302	200 - 1500	25 mm	0,001 mm	3	±(3+antal förlängare +max. mätlängd/50) µm	7 (25, 50, 100, 200, 300 (3 st.))	1410



Mikrometerhuvud för serie 337



Funktioner	Serie 337
DATA/HOLD (frysning av värde)	●
ZERO / ABS omställning	●
Auto avstängning efter 20 min. stillestånd	●
Varning vid låg batterispänning	●
Funktionslås	●
2 x PRESET	●
Datautgång	●

### Tekniska data

Skala	Mättrumma och mätthylsa mattförokromade, ø 18 mm
Display	LCD, teckenhöjd 7,5 mm
Mätspindel	Stigning 0,5 mm
Mätytor	Hårdmetall
Förlängare	ø12,5 mm
Strömförsörjning	1 batteri SR44
Levereras	Inklusive etui, nyckel, 1 batteri, förlängare, mikrometerhuvud

### Standardtillbehör

Nr.	Beteckning
337-101	Dig. Mikrometerhuvud, Digital, Carbide Tipped, 200-225mm

### Specialtillbehör

Nr.	Beteckning
05CZA662	Digimatic kabel med dataknapp, IP-klass, 1m, för mikrometer
05CZA663	Digimatic kabel med dataknapp, IP-klass, 2m, för mikrometer
06AFM380B	USB Input Tool Direct (Digimatic USB), Digi/Digi2, med dataknapp, IP, för mikrometer
02AZD880G	U-WAVE-T, summertyp, Trådlös sändare
02AZD730G	U-WAVE-T, IP67-typ, trådlös sändare
02AZD790B	U-WAVE-T anslutningskabel B, med dataknapp, IP, för mikrometer

### Förbrukningsartiklar

Nr.	Beteckning
980521	Förlängare för serie 137, 337, 25 mm (metrisk/hårdmetall)
980523	Förlängare för serie 137, 337, 50 mm (metrisk/hårdmetall)
980525	Förlängare för serie 137, 337, 100 mm (metrisk/hårdmetall)
980529	Förlängare för serie 137, 337, 200 mm (metrisk/hårdmetall)
980531	Förlängare för serie 137, 337, 300 mm (metrisk/hårdmetall)
938882	Batteri SR44 1,5V

# Digimatic Invändig mikrometer med utbytbara förlängare

## Serie 339

Rörmikrometer i byggbart utförande

- Utbytbara förlängare i lätt rörkonstruktion.
- Med hårdmetallmätytor.
- Digimatic-utförande, med datautgång
- Högt skydd mot vatten och damm (IP65) medger användning i produktionsmiljö med sprutande kylvätskor



Funktioner	Serie 339
DATA/HOLD (frysning av värde)	●
ZERO / ABS omställning	●
Auto avstängning efter 20 min. stillestånd	●
Varning vid låg batterispänning	●
Funktionslås	●
2 x PRESET	●
Datautgång	●

### Tekniska data

Skala	Mättrumma och mätlysa mattförokromade, $\varnothing$ 18 mm
Display	LCD, teckenhöjd 7,5 mm
Mätspindel	Stigning 0,5 mm
Mätytor	Hårdmetall
Förlängare	$\varnothing$ 17 mm
Strömförsörjning	1 batteri SR44
Levereras	Inklusive etui, nyckel, 1 batteri, förlängare, mikrometerhuvud

### Standardtillbehör

Nr.	Beteckning
339-101	Dig. Invändig rörmikrometer, 200-225mm, IP65

### Specialtillbehör

Nr.	Beteckning
05CZA662	Digimatic kabel med dataknapp, IP-klass, 1m, för mikrometer
05CZA663	Digimatic kabel med dataknapp, IP-klass, 2m, för mikrometer
06AFM380B	USB Input Tool Direct (Digimatic USB), Digi/Digi2, med dataknapp, IP, för mikrometer
02AZD880G	U-WAVE-T, summertyp, Trådlös sändare
02AZD730G	U-WAVE-T, IP67-typ, trådlös sändare
02AZD790B	U-WAVE-T anslutningskabel B, med dataknapp, IP, för mikrometer

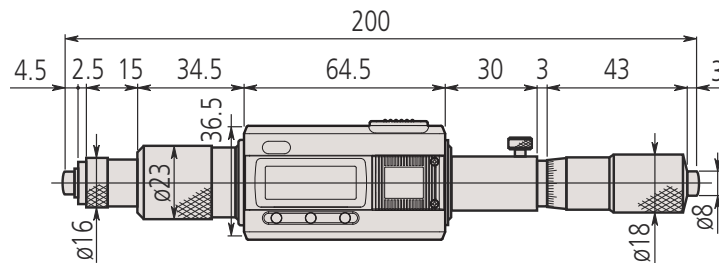
### Förbrukningsartiklar

Nr.	Beteckning
938882	Batteri SR44 1,5V
981003	Förlängare för Serie 139, 339, 25mm
981005	Förlängare för serie 139, 339, 50mm
981007	Förlängare för serie 139, 339, 100mm
981009	Förlängare för serie 139, 339, 200mm
981011	Förlängare för serie 139, 339, 400mm



### Metrisk

Nr.	Område [mm]	Visningsområde	Digital upplösning	Spindelstigningsfel [ $\mu$ m]	Felgräns	Förlängare	Vikt [g]
339-301	200 - 1000	25 mm	0,001 mm	3	$\pm(3+\text{antal förlängare} + \text{max. mätlängd}/50) \mu\text{m}$	5 (25, 50, 100, 200, 400 mm)	1050
339-302	200 - 2000	25 mm	0,001 mm	3	$\pm(3+\text{antal förlängare} + \text{max. mätlängd}/50) \mu\text{m}$	8 (25, 50, 100, 200 (2 st.), 400 mm (3 st.))	1800



Mikrometerhuvud för serie 339



# Invändig mikrometer i byggbart rörutförande

## Serie 141 - Med utbytbara insatser

Invändig mikrometer med utbytbara insatser

- Utbytbara mätinsatser möjliggör invändig mätning upp till 1000 mm.
- Varje mätinsats är märkt med dess mätområde
- För modeller som levereras med mer än en mätinsats, kan det totala mätområdet uppnås genom att kombinera flera mätinsatser med hjälp av anslagsförlängare.
- Ett förlängningshandtag för mätning i djupa hål ingår i satser upp till 300 mm mätområde.



141-205

### Metrisk

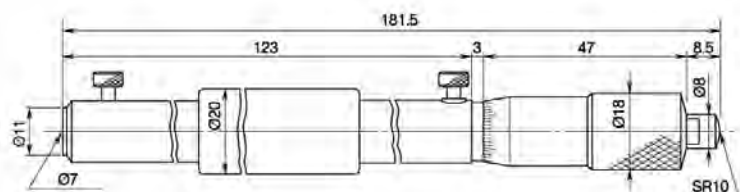
Med hårdmetallbelagda mätytor

Nr.	Område [mm]	Visningsområde	Upplösning	Spindelstigningsfel [μm]	Anslagsförlängare	Utbytbara mätinsatser	Tillbehör: Invändig mikrometer (ingår i satsen) Nr.	Vikt [g]
141-103	25 - 50	7 mm	0,01 mm	3	1 (6 mm)	2 (38, 50 mm)	141-003	60
141-211	50 - 200	13 mm	0,01 mm	3	1 (12 mm)	3 (100, 150, 200 mm)	141-027	125
141-212	50 - 300	13 mm	0,01 mm	3	1 (12 mm)	5 (100, 150, 200, 250, 300 mm)	141-027	275

### Metrisk

Med mätytor i härdat stål

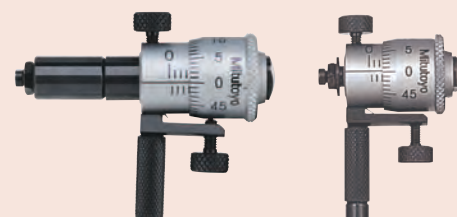
Nr.	Område [mm]	Visningsområde	Upplösning	Spindelstigningsfel [μm]	Anslagsförlängare	Utbytbara mätinsatser	Tillbehör: Invändig mikrometer (ingår i satsen) Nr.	Vikt [g]
141-101	25 - 50	7 mm	0,01 mm	3	1 (6 mm)	2 (38, 50 mm)	141-001	60
141-205	50 - 200	13 mm	0,01 mm	3	1 (12 mm)	3 (100, 150, 200 mm)	141-025	125
141-206	50 - 300	13 mm	0,01 mm	3	1 (12 mm)	5 (100, 150, 200, 250, 300 mm)	141-025	275
141-117	200 - 500	25 mm	0,01 mm	3	2 (25/50 mm)	3 (300, 400, 500 mm)	141-009	520
141-118	200 - 1000	25 mm	0,01 mm	3	2 (25/50 mm)	8 (300, 400, 500, 600, 700, 800, 900, 1000 mm)	141-009	1940



141-009

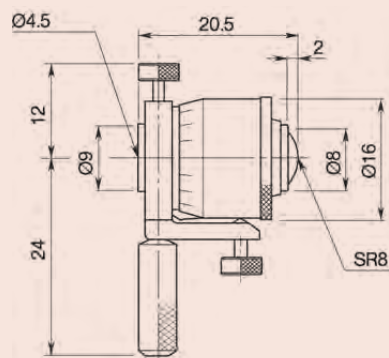
### Tekniska data

Skala	Mättrumma och mäthylsa mattförokromade
Mätspindel	Stigning 0,5 mm med spindellåsning
Mätytor	Härdade
Levereras	Inklusive etui, nyckel

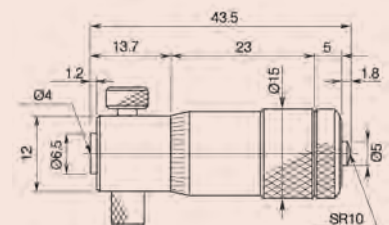


Med en av de medlevererade förlängarna monterad

141-101 med förlängningshandtag



141-001, 141-003



141-025, 141-027



# Bore Gauge för extra små hål

## Tekniska data

Levereras i etui med skyddshölje för mäturet

## Specialtillbehör

Nr.	Beteckning
215-120-10	Snabbstativ för Hålindikator Serie 526, D=60mm Table, 38mm Table Stroke
543-310B-10	Digimatic Mätur ID-C för hålindikator, 12,7mm, 0,001mm, plant bakstycke
21AZB195	Toleransmarkeringar (grön) 2st, Mätur Serie 2/3/4

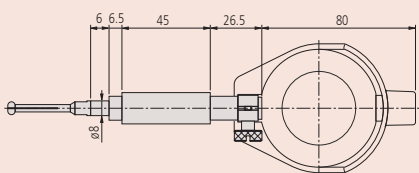
Inställningsringar är specialtillbehör. Se Serie 177 för vidare information.



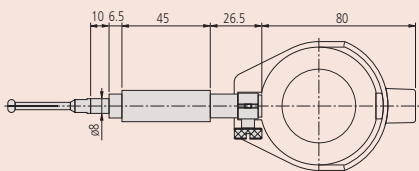
215-120-10



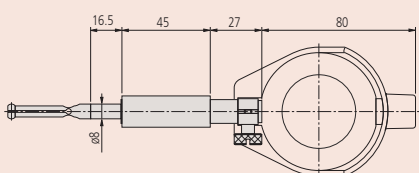
543-310B-10



0,95 - 4 mm



3,7 - 7,3 mm



7 - 18 mm

## Serie 526 Hålindikatorer

- Hålindikator i precisionsutförande för snabba och noggranna mätningar av små hål (0,95-18 mm).
- Det analoga mäturet som medföljer detta instrument kan vid behov ersättas med ett eget Digimatic mätur.
- Hårdförkromade kontaktpunkter



526-127-20

## Metrisk

Nr.	Område [mm]	Upplösning	Noggrannhet [µm]	Repetierbarhet	Mättdjup	Nr. Mätur	Antal mät huvuden	Vikt [g]
526-172-20	0,95 - 1,55	0,01mm. 0,001mm	4	2 µm	11,5 mm	2109AB-10	5	240
526-173-20	0,95 - 1,55	0,01mm. 0,001mm	4	2 µm	11,5 mm	2046AB	5	240
526-162-20	1,5 - 3,95	0,01mm. 0,001mm	4	2 µm	17,5-22,5 mm <sup>(1)</sup>	2109AB-10	9	240
526-163-20	1,5 - 3,95	0,01mm. 0,001mm	4	2 µm	17,5-22,5 mm <sup>(1)</sup>	2046AB	9	240
526-152-20	3,7 - 7,3	0,01mm. 0,001mm	4	2 µm	32 mm	2109AB-10	7	240
526-153-20	3,7 - 7,3	0,01mm. 0,001mm	4	2 µm	32 mm	2046AB	7	240
526-124-20	7 - 10	0,001mm	4	2 µm	40-56 mm <sup>(2)</sup>	2109AB-10	6	300
526-126-20	7 - 10	0,01mm	4	2 µm	40-56 mm <sup>(2)</sup>	2046AB	6	300
526-125-20	10 - 18	0,001mm	6	2 µm	62 mm	2109AB-10	8	366
526-127-20	10 - 18	0,01mm	6	2 µm	62 mm	2046AB	8	366

<sup>(1)</sup> Hål  $\leq 2,25$  mm : Mättdjup 17,5 mm / hål  $> 2,25$  mm : Mättdjup 22,5 mm

<sup>(2)</sup> Hål  $\leq 8$  mm : Mättdjup 40 mm / hål  $> 8$  mm : Mättdjup 56 mm

# Bore Gauge för extra små hål

## Kontaktpunkter för Serie 526

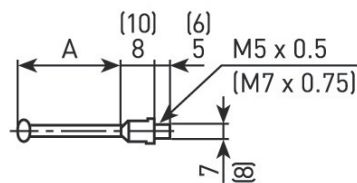
Kluvna kulkontaktpunkter för Serie 526

- Hårdförkromade

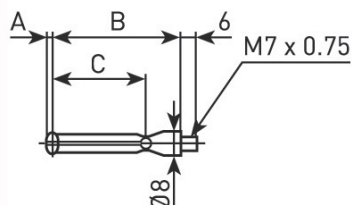


Utbytes kontaktpunkter

Nr.	Område [mm]	Märkning på mät huvudet (graverat)	A [mm]	B [mm]	C [mm]
10AAP247A	0,95 - 1,15	1	11,5		
10AAP247B	1,07 - 1,25	1,1	11,5		
10AAP247C	1,17 - 1,35	1,2	11,5		
10AAP247D	1,27 - 1,45	1,3	11,5		
10AAP247E	1,37 - 1,55	1,4	11,5		
10AAP248A	1,5 - 1,9	1,75	17,5		
10AAP248B	1,8 - 2,2	2	17,5		
10AAP248C	2,05 - 2,45	2,25	17,5		
10AAP248D	2,25 - 2,75	2,5	22,5		
10AAP248E	2,5 - 3	2,75	22,5		
10AAP248F	2,75 - 3,25	3	22,5		
10AAP248G	3 - 3,5	3,25	22,5		
10AAP248H	3,25 - 3,75	3,5	22,5		
10AAP248J	3,5 - 4	3,75	22,5		
10AAP249A	3,7 - 4,3	4	32		
10AAP249B	4,2 - 4,8	4,5	32		
10AAP249C	4,7 - 5,3	5	32		
10AAP249D	5,2 - 5,8	5,5	32		
10AAP249E	5,7 - 6,3	6	32		
10AAP249F	6,2 - 6,8	6,5	32		
10AAP249G	6,7 - 7,3	7	32		
102469	7 - 7,5	1	1,8	40	29,2
102470	7,5 - 8	2	1,8	40	29,2
102471	8 - 8,5	3	1,8	40	29,2
102472	8,5 - 9	4	1,8	40	29,2
102473	9 - 9,5	5	1,8	40	29,2
102474	9,5 - 10	6	1,8	40	29,2
102454	10 - 11	1	2,1	46	38
102455	11 - 12	2	2,7	46	38
102456	12 - 13	3	2,7	46	38
102457	13 - 14	4	2,7	46	38
102458	14 - 15	5	2,7	46	38
102459	15 - 16	6	2,7	46	38
102460	16 - 17	7	2,7	46	38
102461	17 - 18	8	2,7	46	38



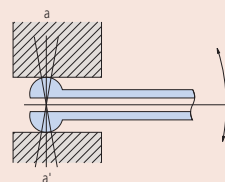
526-162-20, 526-163-20, 526-172-20, 526-173-20  
( ) 526-152-20, 526-153-20



526-124-20, 526-125-20, 526-126-20, 526-127-20



526-153-20



**Positionering av hållindikator**  
Stor radie på mätspetsen, vilket gör det enkelt att positionera för att mäta hål i riktningen a - a'.

# Hålindikator för små hål

## Serie 511

Hålindikator med automatisk självcentrering

- Lång slaglängd som ger hög noggrannhet.
- Utbytbara brickor med 0,5 mm tjocklek (standardtillbehör) vilket möjliggör inställning i små steg.
- Kontaktpunkter i hårdmetall (>18mm område), för lång livslängd och hög slitstyrka.
- Stort handgrepp reducerar överförd kroppsvärme från operatören med 50%.

### Tekniska data

Noggrannhet	5 µm
Repeterbarhet	2 µm
Levereras	I etui, mätur samt skyddshölje för mäturet

### Specialtillbehör

Nr.	Beteckning
21AZB195	Toleransmarkeringar (grön) 2st, Mätur Serie 2/3/4
543-310B-10	Digimatic Mätur ID-C för hålindikator, 12,7mm, 0,001mm, plant bakstycke



543-310B-10



511-204-20



6 - 10mm

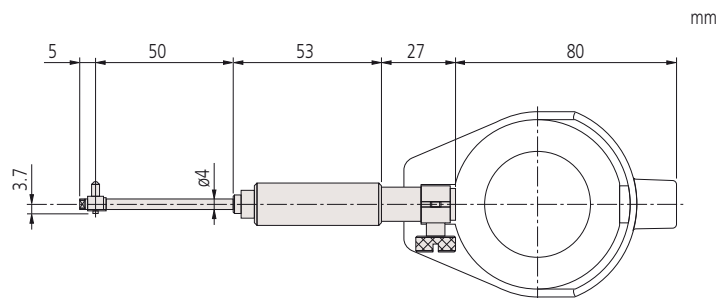


10 - 18.5mm

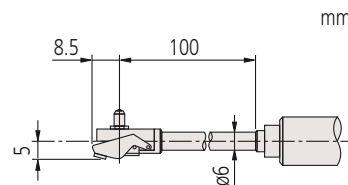
### Metrisk

Nr.	Område [mm]	Upplösning	Kontaktytans slaglängd [mm]	Mät djup	Nr. Mätur	Antal mät huvuden	Vikt [g]
511-210-20	6 - 10	0,001 mm	0,5	50 mm	2109AB-10	9	255
511-211-20	6 - 10	0,01 mm	0,5	50 mm	2046AB	9	255
511-203-20	10 - 18,5	0,001 mm	0,6	100 mm	2109AB-10	9	268
511-204-20	10 - 18,5	0,01 mm	0,6	100 mm	2046AB	9	264

För närmare information om de mätur som är lämpade att användas med detta instrument, se kapitlet med mätur.



6-10 mm



10-18,5 mm

# Hålindikator

## Serie 511

Hålindikator med automatisk självcentrering

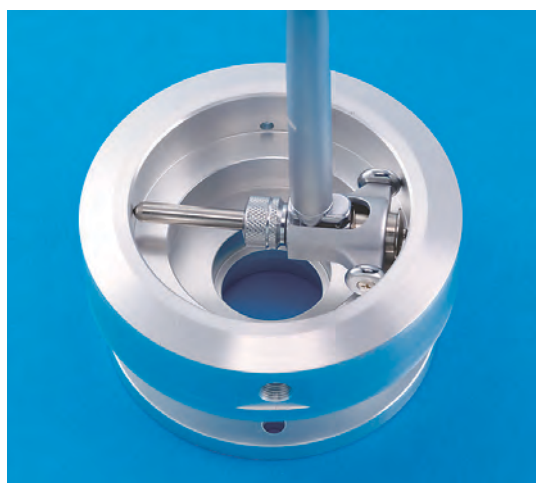
- Ihåligt handgrepp reducerar överförd kroppsvärme från operatören och därmed kan mätning med hög noggrannhet bibehållas.
- Utbytbara brickor med 0,5 mm tjocklek (standardtillbehör) vilket möjliggör inställning i små steg.
- Kontaktpunkter i hårdmetall (>18 mm område) för lång livslängd och hög slitstyrka.



511-712-20

### Metrisk

Nr.	Område [mm]	Upplösning	Kontaktytans slaglängd	Mät djup	Nr. Mätur	Antal mät huvuden	A [mm]	B [mm]	Vikt [g]
511-721-20	18 - 35	0,001 mm	1,2 mm	100 mm	2109AB-10	9			330
511-711-20	18 - 35	0,01 mm	1,2 mm	100 mm	2046AB	9			330
511-722-20	35 - 60	0,001 mm	1,2 mm	150 mm	2109AB-10	6			400
511-712-20	35 - 60	0,01 mm	1,2 mm	150 mm	2046AB	6			400
511-723-20	50 - 150	0,001 mm	1,6 mm	150 mm	2109AB-10	11	38	16,5	420
511-713-20	50 - 150	0,01 mm	1,6 mm	150 mm	2046AB	11	38	16,5	420
511-724-20	100 - 160	0,001 mm	1,6 mm	150 mm	2109AB-10	13	50	66,5	480
511-714-20	100 - 160	0,01 mm	1,6 mm	150 mm	2046AB	13	50	66,5	480
511-725-20	160 - 250	0,001 mm	1,6 mm	250 mm	2109AB-10	6		50	850
511-715-20	160 - 250	0,01 mm	1,6 mm	250 mm	2046AB	6		50	850
511-726-20	250 - 400	0,001 mm	1,6 mm	250 mm	2109AB-10	5		140	945
511-716-20	250 - 400	0,01 mm	1,6 mm	250 mm	2046AB	5		140	945



### Tekniska data

Noggrannhet	2 µm
Repeterbarhet	0,5 µm
Levereras	I etui, mätur samt skyddshölje för mäturet

### Specialtillbehör

Nr.	Beteckning
953549	Förlängare Serie 511, 125mm, 9mm diameter
953550	Förlängare Serie 511, 250mm, 9mm diameter
953551	Förlängare Serie 511, 500mm, 9mm diameter
953552	Förlängare Serie 511, 125mm, 12mm diameter
953553	Förlängare Serie 511, 250mm, 12mm diameter
953554	Förlängare Serie 511, 500mm, 12mm diameter
953555	Förlängare Serie 511, 750mm, 12mm diameter
953556	Förlängare Serie 511, 1000mm, 12mm diameter
953557	Förlängare Serie 511, 125mm, 15mm diameter
952361	Förlängare Serie 511, 250mm, 15mm diameter
953558	Förlängare Serie 511, 500mm, 15mm diameter
953559	Förlängare Serie 511, 750mm, 15mm diameter
953560	Förlängare Serie 511, 1000mm, 15mm diameter
21AZB195	Toleransmarkeringar (grön) 2st, Mätur Serie 2/3/4
543-310B-10	Digimatic Mätur ID-C för hålindikator, 12,7mm, 0,001mm, plant bakstycke



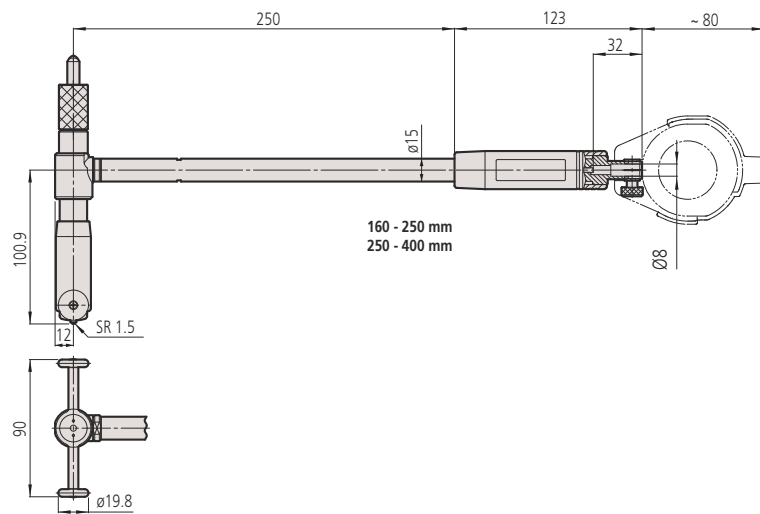
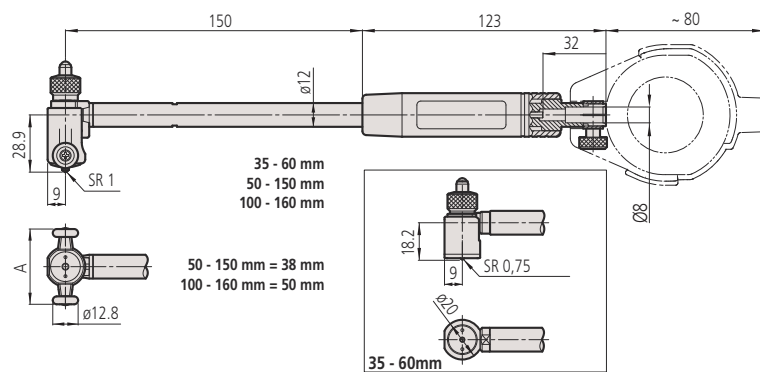
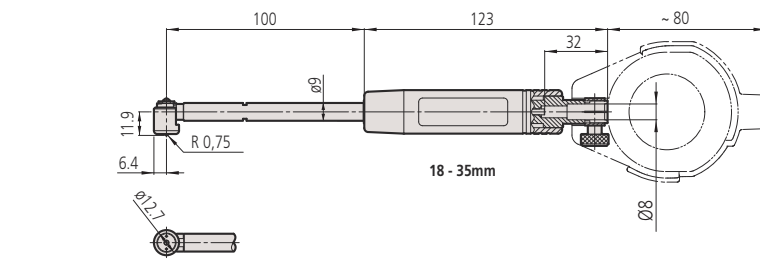
Förlängare för mätning i djupa hål (specialtillbehör)

För närmare information om de mätur som är lämpade att användas med detta instrument, se kapitlet med mätur.

# Hålindikator

Serie 511

Dimensioner och utformning vid olika mätområden





# Hållindikator

## Serie 511

Hållindikator med automatisk självcentrering

- Kontaktpunkter i hårdmetall för lång livslängd och hög slitstyrka.
- Ihålligt handgrepp reducerar överförd kroppsvärme från operatören med 50% och därmed kan mätning med hög noggrannhet bibehållas.



511-921-20



Mätur 2046AB ingår i sats 511-921-20



511-922-20



Mätur 2109AB-10 ingår i sats 511-922-20



511-925-20



Mätur 543-310B ingår i satsen 511-925-10

### Tekniska data

Noggrannhet	2 µm
Repeterbarhet	0,5 µm
Levereras	I etui, mätur samt skyddshölje för mäturet

### Standardtillbehör

Nr.	Beteckning
205457	Bricka Serie 511, 0,5mm, område 35-160mm
205458	Bricka Serie 511, 1 mm, område 35-160mm
205459	Bricka Serie 511, 2 mm, område 35-160mm
205460	Bricka Serie 511, 3 mm, område 35-160mm
205623	Bricka Serie 511, 0,5mm, område 18-35mm
205624	Bricka Serie 511, 1mm, område 18-35mm

### Specialtillbehör

Nr.	Beteckning
21AZB195	Toleransmarkeringar (grön) 2st, Mätur Serie 2/3/4

### Metrisk

Nr.	Område [mm]	Upplösning	Mät djup	Nr. Mätur
511-922-20	18 - 150	0,001 mm	100/150 mm	2109AB-10
511-921-20	18 - 150	0,01 mm	100/150 mm	2046AB
511-925-20	18 - 150	0,001 mm	100/150 mm	543-310B-10

# Hålindikator med mikrometerhuvud

## Serie 511

Mikrometerhuvudet möjliggör mätning utan utbytbara anslag

- Lång överföring ger hög noggrannhet.
- Kontaktpunkter i hårdmetall (>18 mm område) för lång livslängd och hög slitstyrka.
- Stort handgrepp reducerar överförd kroppsvärme från operatören med 50%.
- Ett brett utbud av utbytbara kontaktpunkter.



511-826-20



### Tekniska data

Noggrannhet	2 µm
Repetierbarhet	0,5 µm
Levereras	I etui, mätur samt skyddshölje för mäturet

### Specialtillbehör

Nr.	Beteckning
953552	Förlängare Serie 511, 125mm, 12mm diameter
953553	Förlängare Serie 511, 250mm, 12mm diameter
953554	Förlängare Serie 511, 500mm, 12mm diameter
953555	Förlängare Serie 511, 750mm, 12mm diameter
953556	Förlängare Serie 511, 1000mm, 12mm diameter
953557	Förlängare Serie 511, 125mm, 15mm diameter
952361	Förlängare Serie 511, 250mm, 15mm diameter
953558	Förlängare Serie 511, 500mm, 15mm diameter
953559	Förlängare Serie 511, 750mm, 15mm diameter
953560	Förlängare Serie 511, 1000mm, 15mm diameter
21AZB195	Toleransmarkeringar (grön) 2st, Mätur Serie 2/3/4
543-310B-10	Digimatic Mätur ID-C för hålindikator, 12,7mm, 0,001mm, plant bakstycke



543-310B-10



Förlängare för mätning i djupa hål (specialtillbehör)

### Metrisk

Nr.	Område [mm]	Upplösning	Måtdjup	Nr. Mätur	Mikrometerhuvud omr.	Förlängare	Vikt [g]
511-823-20	60 - 100	0,001 mm	150 mm	2109AB-10	10 mm	10, 20 mm	430
511-813-20	60 - 100	0,01 mm	150 mm	2046AB	10 mm	10, 20 mm	430
511-824-20	100 - 160	0,001 mm	150 mm	2109AB-10	13 mm	10, 20, 20 mm	480
511-814-20	100 - 160	0,01 mm	150 mm	2046AB	13 mm	10, 20, 20 mm	480
511-825-20	150 - 250	0,001 mm	150 mm	2109AB-10	13 mm	10, 20, 20, 50 mm	850
511-815-20	150 - 250	0,01 mm	150 mm	2046AB	13 mm	10, 20, 20, 50 mm	850
511-826-20	250 - 400	0,001 mm	150 mm	2109AB-10	25 mm	25, 50, 50 mm	950
511-816-20	250 - 400	0,01 mm	150 mm	2046AB	25 mm	25, 50, 50 mm	950
511-827-20	400 - 600	0,001 mm	250 mm	2109AB-10	50 mm	50, 100 mm	1270
511-817-20	400 - 600	0,01 mm	250 mm	2046AB	50 mm	50, 100 mm	1270
511-828-20	600 - 800	0,001 mm	250 mm	2109AB-10	50 mm	50, 100 mm	1670
511-818-20	600 - 800	0,01 mm	250 mm	2046AB	50 mm	50, 100 mm	1670

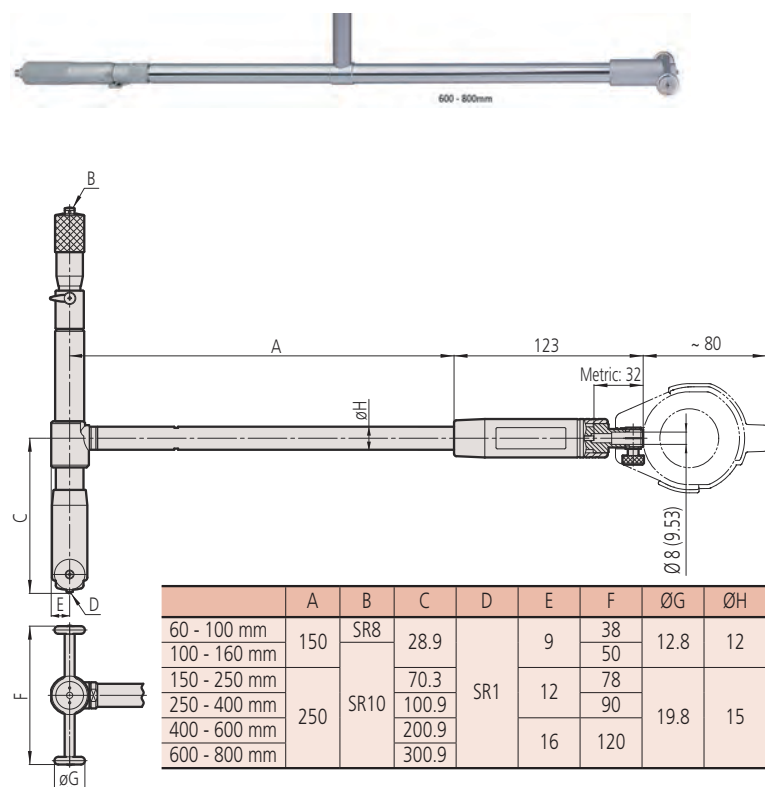


För närmare information om de mätur som är lämpade att användas med detta instrument, se kapitlet med mätur.

# Hålindikator med mikrometerhuvud

Serie 511

Dimensioner och utformning vid olika mätområden



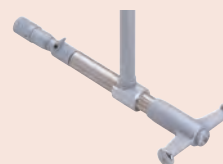
60 - 100 mm



100 - 160 mm



150 - 250 mm



250 - 400 mm

## Förlängare

### Tillbehör till hålindikatorer

Förlängare för hjälp vid mätning i djupa hål.

- När flera förlängare kopplas ihop finns risk för små mätfel härrörande från de olika förlängarna som används. Därför bör man inte koppla ihop fler än två förlängare vid ett och samma tillfälle. Om möjligt, använd en längre förlängare i stället för flera korta.
- Förlängare kan användas upp till 1 000 mm.
- Om en förlängare längre än 500 mm används, använd hålindikatorn i vertikalt läge.
- Noggrannheten och funktionaliteten bör kontrolleras efter montering av förlängare.



953549



953552



953557

Nr.	Passande områden	Förlängarens diameter	Längd [mm]
953549	18-35 mm	9 mm	125
953550	18-35 mm	9 mm	250
953552	35-160 mm	12 mm	125
953553	35-160 mm	12 mm	250
953554	35-160 mm	12 mm	500
953555	35-160 mm	12 mm	750
953556	35-160 mm	12 mm	1 000
953557	150-800 mm	15 mm	125
952361	C. 150-800 mm	15 mm	250
953558	150-800 mm	15 mm	500
953559	150-800 mm	15 mm	750
953560	150-800 mm	15 mm	1 000

# Hållindikator - Kort typ

## Tekniska data

Noggrannhet	2 µm
Repeterbarhet	0,5 µm
Levereras	I etui, mätur samt skyddshölje för mäturet

## Specialtillbehör

Nr.	Beteckning
21AZB195	Toleransmarkeringar (grön) 2st, Mätur Serie 2/3/4
543-310B-10	Digimatic Mätur ID-C för hållindikator, 12,7mm, 0,001mm, plant bakstycke



543-310B-10



## Serie 511

Kompakt och lätt utförande tack vare det korta skaftet nedanför handgreppet.

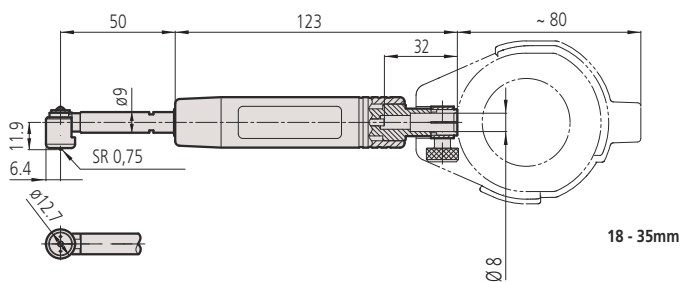
- Lång överföring ger hög noggrannhet
- Kontaktpunkter i hårdmetall för lång livslängd och hög slitstyrka.
- Stort handgrepp reducerar överförd kroppsvärme från operatören med 50%.



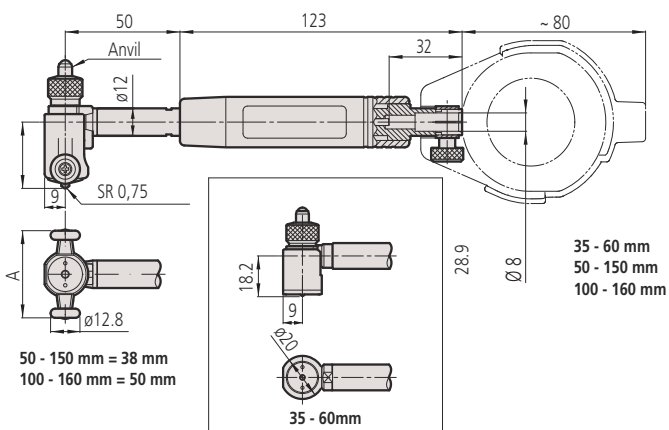
511-766-20

## Metrisk

Nr.	Område [mm]	Upplösning	Kontaktytans slaglängd	Mätdjup	Nr. Mätur	Antal mät huvuden	Vikt [g]
511-771-20	18 - 35	0,001 mm	1,2 mm	50 mm	2109AB-10	9	320
511-766-20	18 - 35	0,01 mm	1,2 mm	50 mm	2046AB	9	320
511-772-20	35 - 60	0,001 mm	1,2 mm	50 mm	2109AB-10	6	380
511-767-20	35 - 60	0,01 mm	1,2 mm	50 mm	2046AB	6	380
511-773-20	50 - 150	0,001 mm	1,6 mm	50 mm	2109AB-10	11	400
511-768-20	50 - 150	0,01 mm	1,6 mm	50 mm	2046AB	11	400
511-774-20	100 - 160	0,001 mm	1,6 mm	50 mm	2109AB-10	13	460
511-769-20	100 - 160	0,01 mm	1,6 mm	50 mm	2046AB	13	460



18 - 35mm



50 - 150 mm = 38 mm  
100 - 160 mm = 50 mm

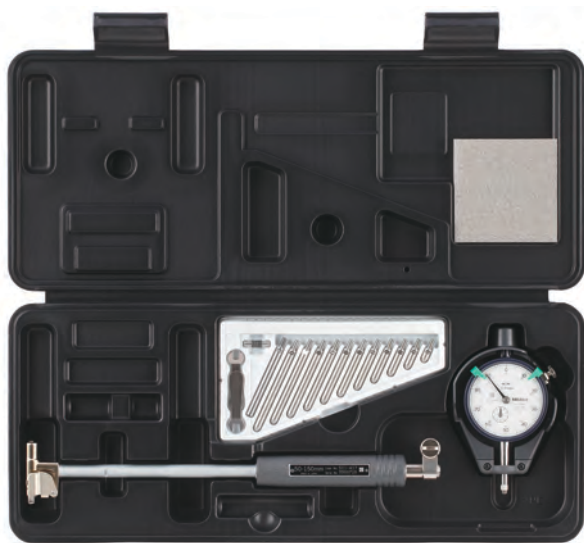
35 - 60 mm  
50 - 150 mm  
100 - 160 mm

För närmare information om de mätur som är lämpade att användas med detta instrument, se kapitlet med mätur.

# Hålindikator för bottenhål

## Serie 511

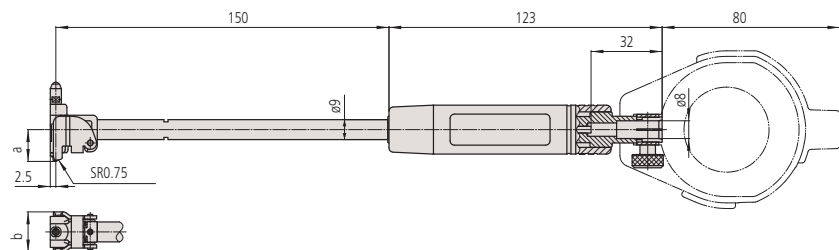
- För mätning av invändiga diametrar mycket långt ner i bottenhål.
- Kontaktpunkter i hårdmetall för lång livslängd och hög slitstyrka.



511-427-20

### Metrisk

Nr.	Område [mm]	Upplösning	Kontaktytans slaglängd	Mättdjup	Nr. Mätur	a [mm]	b [mm]	Vikt [g]
511-435-20	15 - 35	0,001 mm	1,2 mm	150 mm	2109AB	9,9	10,6	350
511-425-20	15 - 35	0,01 mm	1,2 mm	150 mm	2046AB	9,9	10,6	350
511-436-20	35 - 60	0,001 mm	1,2 mm	150 mm	2109AB	14,3	18	370
511-426-20	35 - 60	0,01 mm	1,2 mm	150 mm	2046AB	14,3	18	370
511-437-20	50 - 150	0,001 mm	1,2 mm	150 mm	2109AB	22,7	22	380
511-427-20	50 - 150	0,01 mm	1,2 mm	150 mm	2046AB	22,7	22	380

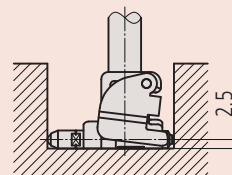
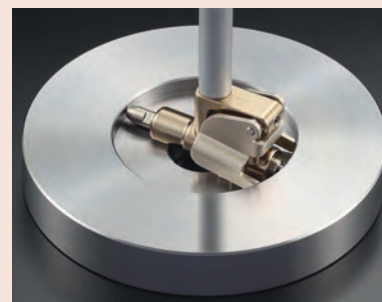


### Tekniska data

Noggrannhet	4 μm
Repeterbarhet	1 μm
Levereras	I etui, mätur samt skyddshölje för mäturet

### Specialtillbehör

Nr.	Beteckning
953549	Förlängare Serie 511, 125mm, 9mm diameter
953550	Förlängare Serie 511, 250mm, 9mm diameter
953551	Förlängare Serie 511, 500mm, 9mm diameter
543-310B-10	Digimatic Mätur ID-C för hålindikator, 12,7mm, 0,001mm, plant bakstycke
21AZB195	Toleransmarkeringar (grön) 2st, Mätur Serie 2/3/4



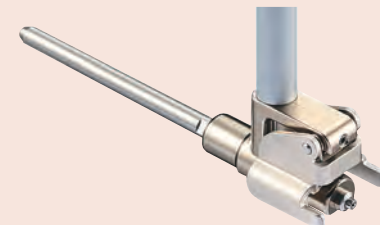
För bottenhål med minsta djup 2,5 mm



15 - 35 mm



35 - 60 mm



50 - 150 mm

För närmare information om de mätur som är lämpade att användas med detta instrument, se kapitlet med mätur.



# ABSOLUTE Digimatic Hålindikator

ABSOLUTE®  
IP53

## Serie 511

ABSOLUTE Digimatic Bore Gauge är en hålindikator som möjliggör digital mätning med högsta noggrannhet även vid maxdjupet 2 m.

- Hålindikator i precisionsutförande för enkel diametermätning i djupa hål utan avkall på noggrannheten.
- Upp till 3 referensvärden och övre/undre toleransvärden kan lagras och enkelt återkallas med ett knapptryck.
- GO/±NG-bedömning kan aktiveras
- Upp till 4 förlängare (250 eller 500 mm) kan användas.

Funktioner	Serie 511
På/Av	●
DATA (överföring vid ansluten kabel) / HOLD (fryser värdet)	●
PRESET 3x	●●●
Min-minne	●●●
GO/±NG bedömning	●●●

### Tekniska data

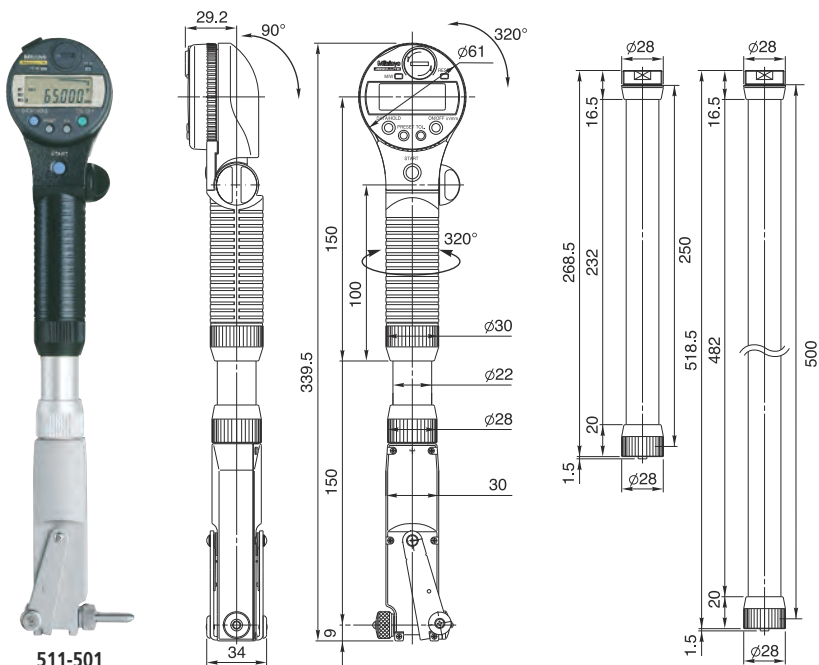
Noggrannhet	0,003 mm (exklusive indikeringsfel)
Repeterbarhet	0,002 mm
Display	LCD teckenhöjd 7,5 mm
Mättryck	≤5 N
Samplingsfrekvens	50 ggr/sek*
Strömförsörjning	2 batterier SR44
Batterilivslängd	Ca 2000 timmar

### Specialtillbehör

Nr.	Beteckning
905338	Digimatic kabel, flat, rak, 1m
905409	Digimatic kabel, flat, rak, 2m
06AFM380F	USB Input Tool Direct (Digimatic USB), Digi/Digi2, flat rak typ
02AZD880G	U-WAVE-T, summertyp, Trådlös sändare
02AZD730G	U-WAVE-T, IP67-typ, trådlös sändare
02AZD790F	U-WAVE-T anslutningskabel F, flat rak typ
21DZA089	Förlängare Serie 511, 250mm
21DZA081	Förlängare Serie 511, 500mm

### Förbrukningsartiklar

Nr.	Beteckning
938882	Batteri SR44 1,5V



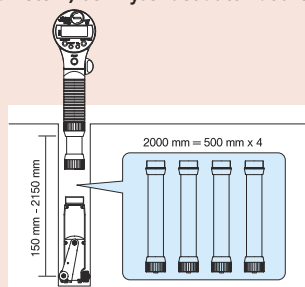
511-501

### Metrisk

Nr.	Område [mm]	Digital upplösning	Kontakttytans slaglängd	Antal mät huvuden	Vikt [g]
511-501	45 - 100	0,001 mm	1,2 mm	12	500
511-502	100 - 160	0,001 mm	1,2 mm	13	570

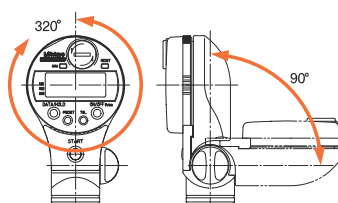


ABSOLUTE Digimatic Hålindikator finner det lägsta värdet (diametern) och fryser det automatiskt.

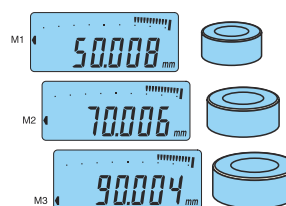


Fyra förlängare (500 mm vardera) ihopkopplade bildar en 2 m förlängning.

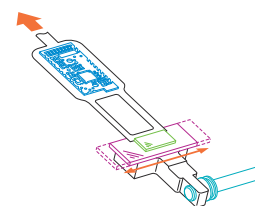
\*Om spindelhastigheten är > 50 µm/sek. kan det leda till att högsta värdet ej blir korrekt angivet.



Displayen kan vridas 320° och vinklas 90°. Handtaget kan även vridas 320°.



Minne för upp till tre olika förinställda mått, inkl övre och undre toleransgräns.



Genom elektronisk överföring från mätkolven till mäturet kan hålindikatorn förlängas upp till 2 m utan avkall på noggrannheten.

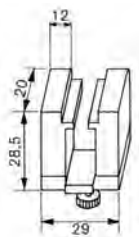
# Inställningsapparat för hålandikator

## Serie 515

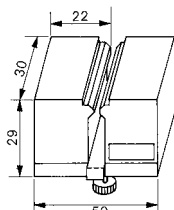
- För inställning av tvåpunkts hålandikator i Serie 511.
- Inställningsapparaten tillåter enkel inställning av hålandikatorer med mätområden från 18 mm (0,7") upp till 400 mm (16") med hjälp av passbitar



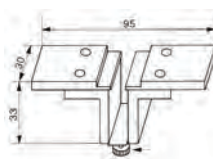
515-590  
+ passbit (tillval)



940088



940089



940090

### Metrisk

Nr.	Passande områden	Vikt [kg]
515-590	18-400 mm	4,51

# Inställningsmått i sats

## Serie 155

### Teleskopstickmått, i sats

- Självcenterande och mattförkromade.
- Konstant fjädertryck på kontaktytorna. Låsning med lettringsskruv.



155-905

### Metrisk

Nr.	Område (mm)	Satsinnehåll	a [mm]	b [mm]	c [mm]	d [mm]	Vikt [g]
155-905	8-12,7 mm	155-127	110	4	3	5	15
	12,7-19 mm	155-128	110	5	3,5	5,5	25
	19-32 mm	155-129	110	5	3,5	5,5	35
	32-54 mm	155-130	150	7,5	6	8	75
	54-90 mm	155-131	150	7,5	6	8	80
	90-150 mm	155-132	150	7,5	6	8	100

### Tekniska data

Levereras

Levereras komplett med etui

### Standardtillbehör

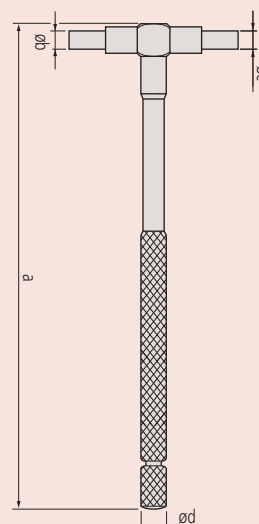
Nr.	Beteckning
940088	Hållare, för mätområde 18-35mm/35-60mm
940089	Hållare, för mätområde 50-100mm/100-160mm
940090	Hållare, för mätområde 100 - 250 mm, 250 - 400 mm
630030	Plana skänklar, 2 stycken



### Tekniska data

Levereras

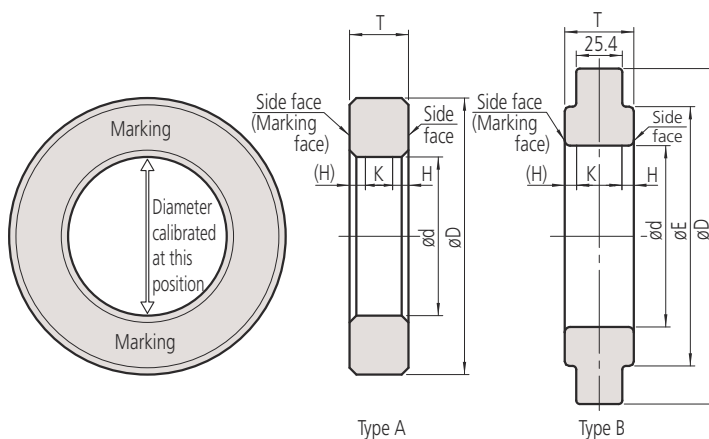
I plastficka



# Inställningsringar

## Serie 177

- Används för snabb och noggrann inställning av 2-punkts invändiga mätdon samt 2- och 3-punktsmikrometrar
- Nominell diameter är graverad i 0,001 mm steg
- Inställningsringar i stål finns från 1 mm upp till 300 mm och keramiska inställningsringar från 4 mm upp till 45 mm



### Metrisk

### Keramik

Nr.	Nominellt mått ød [mm]	Typ	D [mm]	T [mm]	Tolerans nominellt mått / graverad diameter [µm]	Osäkerhet på graverad diameter [µm]	Cylindricitet [µm]	H [mm]	Säkerställd kalibreringsyta K [mm]
177-418	4	A	25	7	±10	1,5	1	1,7	3,6
177-420	6	A	25	7	±10	1,5	1	1,7	3,6
177-423	8	A	32	10	±10	1,5	1	2,0	6,0
177-424	10	A	32	10	±10	1,5	1	2,0	6,0
177-425	12	A	32	10	±10	1,5	1	2,0	6,0
177-427	16	A	45	10	±10	1,5	1	2,0	6,0
177-429	20	A	45	10	±10	1,5	1	2,0	6,0
177-430	25	A	53	15	±10	1,5	1	3,2	8,6
177-431	30	A	71	15	±10	1,5	1	3,2	8,6
177-432	35	A	71	15	±10	1,5	1	3,2	8,6
177-433	40	A	71	15	±10	1,5	1	3,2	8,6
177-434	45	A	85	15	±10	1,5	1	3,7	7,6

# Inställningsringar

Metrisk

Stål

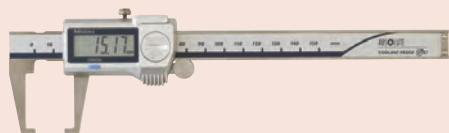
Nr.	Nominellt mått ød [mm]	Typ	D [mm]	E [mm]	T [mm]	Tolerans nominellt mått / graverad diameter [µm]	Osäkerhet på graverad diameter [µm]	Cylindricitet [µm]	H [mm]	Säkerställd kalibreringssystem K [mm]
177-220	1	A	20		4	±10	1,5	1	1,6	0,8
177-222	1,1	A	20		4	±10	1,5	1	1,6	0,8
177-225	1,2	A	20		4	±10	1,5	1	1,6	0,8
177-227	1,3	A	20		4	±10	1,5	1	1,6	0,8
177-230	1,4	A	20		4	±10	1,5	1	1,6	0,8
177-236	1,75	A	25		5	±10	1,5	1	1,6	1,8
177-239	2	A	25		5	±10	1,5	1	1,6	1,8
177-242	2,25	A	25		5	±10	1,5	1	1,6	1,8
177-208	2,5	A	25		7	±10	1,5	1	1,7	3,6
177-246	2,75	A	25		7	±10	1,5	1	1,7	3,6
177-248	3	A	25		7	±10	1,5	1	1,7	3,6
177-250	3,25	A	25		7	±10	1,5	1	1,7	3,6
177-252	3,5	A	25		7	±10	1,5	1	1,7	3,6
177-255	3,75	A	25		7	±10	1,5	1	1,7	3,6
177-204	4	A	25		7	±10	1,5	1	1,7	3,6
177-257	4,5	A	25		7	±10	1,5	1	1,7	3,6
177-205	5	A	25		7	±10	1,5	1	1,7	3,6
177-263	5,5	A	25		7	±10	1,5	1	1,7	3,6
177-267	6	A	25		7	±10	1,5	1	1,7	3,6
177-271	6,5	A	25		7	±10	1,5	1	1,7	3,6
177-275	7	A	25		7	±10	1,5	1	1,7	3,6
177-125	8	A	32		10	±10	1,5	1	2,0	6,0
177-279	9	A	32		10	±10	1,5	1	2,0	6,0
177-126	10	A	32		10	±10	1,5	1	2,0	6,0
177-284	12	A	32		10	±10	1,5	1	2,0	6,0
177-132	14	A	38		10	±10	1,5	1	2,0	6,0
177-177	16	A	45		10	±10	1,5	1	2,0	6,0
177-133	17	A	45		10	±10	1,5	1	2,0	6,0
177-285	18	A	45		10	±10	1,5	1	2,0	6,0
177-286	20	A	45		10	±10	1,5	1	2,0	6,0
177-139	25	A	53		15	±10	1,5	1	3,2	8,6
177-288	30	A	71		15	±10	1,5	1	3,2	8,6
177-140	35	A	71		15	±10	1,5	1	3,2	8,6
177-290	40	A	71		15	±10	1,5	1	3,2	8,6
177-178	45	A	85		15	±10	1,5	1	3,7	7,6
177-146	50	A	85		20	±20	1,5	1	3,7	12,6
177-292	60	A	112		20	±20	1,5	1	3,7	12,6
177-314	62	A	112		20	±20	1,5	1,5	3,7	12,6
177-147	70	A	112		20	±20	1,5	1,5	3,7	12,6
177-316	75	A	125		25	±20	1,5	1,5	4,2	16,6
177-294	80	A	125		25	±20	1,5	1,5	4,2	16,6
177-318	87	A	140		25	±20	1,5	1,5	4,2	16,6
177-148	90	A	140		25	±20	1,5	1,5	4,2	16,6
177-296	100	A	160		25	±20	1,5	2	4,2	16,6
177-298	125	B	210	168	38,1	±20	2,5	2	5,3	27,5
177-300	150	B	235	187	38,1	±20	2,5	2	5,3	27,5
177-302	175	B	260	215	38,1	±20	2,5	2,5	5,3	27,5
177-304	200	B	311	244	38,1	±20	2,5	2,5	5,3	27,5
177-306	225	B	337	264	38,1	±20	2,5	2,5	5,3	27,5
177-308	250	B	362	290	38,1	±20	2,5	3	5,3	27,5
177-310	275	B	413	321	38,1	±20	2,5	3	5,3	27,5
177-312	300	B	438	340	38,1	±20	2,5	3	5,3	27,5



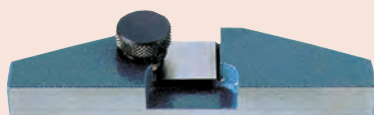
**ABSOLUTE Digimatic Skjutmått**  
Sida 166



**Analoga skjutmått**  
Sida 178



**Skjutmått i specialutförande**  
Sida 185



**Tillbehör till skjutmått**  
Sida 201



# ABSOLUTE Skärvätskeskyddat Skjutmått IP67

## Serie 500

Dessa robusta skjutmått möjliggör pålitliga mätningar i ett brett användningsområde. ABSOLUTE Digimatic skjutmått IP67 erbjuder följande fördelar:

- "COOLANT PROOF": Extremt resistent mot aggressiva kyl- och skärvätskor möjliggör användande i miljöer med sprutande kylvätskor.
- Dammtätt, uppfyller EN60529, klarar kortvarig nedsänkning i vatten utan att ta skada.
- ABS- (ABSOLUTE-) skalan eliminerar kravet på nollställning vid varje påslag och ger obegränsad avläsningshastighet.



ABSOLUTE®



IP67

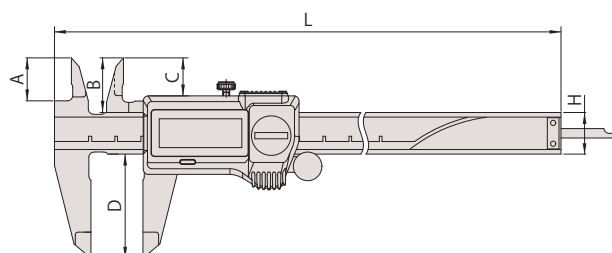


500-706-20

### Metrisk

Nr.	Område [mm]	Djupmåttsticka	Friktionsrulle	Datautgång	Maximalt tillåtet fel E MPE	Maximalt tillåtet fel S MPE	Vikt [g]
500-706-20	0 - 150	plan			±0,02 mm	±0,04 mm	168
500-709-20	0 - 150	Ø 1,9 mm			±0,02 mm	±0,04 mm	168
500-716-20	0 - 150	plan		●	±0,02 mm	±0,04 mm	168
500-702-20	0 - 150	plan	●		±0,02 mm	±0,04 mm	168
500-712-20	0 - 150	plan	●	●	±0,02 mm	±0,04 mm	168
500-719-20	0 - 150	Ø 1,9 mm	●	●	±0,02 mm	±0,04 mm	168
500-707-20	0 - 200	plan			±0,02 mm	±0,04 mm	198
500-717-20	0 - 200	plan		●	±0,02 mm	±0,04 mm	198
500-703-20	0 - 200	plan	●		±0,02 mm	±0,04 mm	198
500-713-20	0 - 200	plan	●	●	±0,02 mm	±0,04 mm	198
500-708-20	0 - 300	plan			±0,03 mm	±0,05 mm	345
500-718-20	0 - 300	plan		●	±0,03 mm	±0,05 mm	345
500-704-20	0 - 300	plan	●		±0,03 mm	±0,05 mm	350
500-714-20	0 - 300	plan	●	●	±0,03 mm	±0,05 mm	350

Nr.	L [mm]	A [mm]	B [mm]	C [mm]	D [mm]	H [mm]
500-706-20	233	16,5	21	14,6	40	16
500-709-20	233	16,5	21	14,6	40	16
500-716-20	233	16,5	21	14,6	40	16
500-702-20	233	16,5	21	14,6	40	16
500-712-20	233	16,5	21	14,6	40	16
500-719-20	233	16,5	21	14,6	40	16
500-707-20	290	20	24,5	18,1	50	16
500-717-20	290	20	24,5	18,1	50	16
500-703-20	290	20	24,5	18,1	50	16
500-713-20	290	20	24,5	18,1	50	16
500-708-20	404	22	27,5	19,8	64	20
500-718-20	404	22	27,5	19,8	64	20
500-704-20	404	22	27,5	19,8	64	20
500-714-20	404	22	27,5	19,8	64	20



Mitutoyo

166

All försäljning är endast för företagskunder. Produktillustrationer är utan åtagande. Produktbeskrivningar, i synnerhet enskilda eller samlade tekniska specifikationer, är endast bindande vid uttrycklig överenskommelse. För rekommenderade priser, se separat prislista.

Funktioner	Serie 500
ORIGIN (ABS nollpunktsinställning)	●
Auto avstängning efter 20 min. stillestånd	●
Varning vid låg batterispänning	●

### Tekniska data

Digital upplösning	0,01 mm
Max. avläsningshastighet	Obegränsad
Display	LCD, teckenhöjd 9 mm (150, 200 mm) 11 mm (300 mm)
Levereras	Inklusive etui, 1 batteri
Batterilivslängd	Ca. 5 år vid normal användning

### Specialtillbehör

Nr.	Beteckning
05CZA624	Digimatic kabel med dataknapp, IP-klass, 1 m, för skjutmått
05CZA625	Digimatic kabel med dataknapp, IP-klass, 2 m, för skjutmått
06AFM380A	USB Input Tool Direct (Digimatic USB), Digi/Digi2, med dataknapp, IP, för skjutmått
264-620	U-WAVE fit, IP67 Typ, Trådlös sändare för skjutmått
264-621	U-WAVE fit, summertyp, Trådlös sändare för skjutmått
264-624	U-WAVE fit Bluetooth, IP67-typ, trådlös sändare för skjutmått
264-625	U-WAVE fit Bluetooth, summer (ej IP-klassad), trådlös sändare för skjutmått
02AZF310	Anslutningsenhet, U-WAVE fit, vattentät typ
050083-10	Djupanslag för skjutmått, 75mm bredd för 100, 150, 200mm område
050084-10	Djupanslag för skjutmått, 100mm bredd för 100, 150, 200mm område
050085-10	Djupanslag för skjutmått, 125mm bredd för 300mm område

### Förbrukningsartiklar

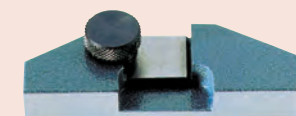
Nr.	Beteckning
938882	Batteri SR44 1,5V



### Skena 150 / 200 mm samt 300 mm



Med trådlöst system U-WAVE fit



050083-10

# ABSOLUTE Skärvätskeskyddat Skjutmått med hårdmetallmätytor IP67

## Serie 500

Dessa robusta skjutmått med hårdmetallbelagda skänklar möjliggör pålitliga mätningar i ett brett användningsområde. ABSOLUTE Digimatic skjutmått IP67 erbjuder följande fördelar:

- "COOLANT PROOF": Extremt resistent mot aggressiva kyl- och skärvätskor möjliggör användande i miljöer med sprutande kylvätskor.
- Dammtätt, uppfyller EN60529, klarar kortvarig nedsänkning i vatten utan att ta skada.
- Mycket lång batterilivslängd



Funktioner	Serie 500
ORIGIN (ABS nollpunktsinställning)	●
Auto avstängning efter 20 min. stillestånd	●
Varning vid låg batterispänning	●

### Tekniska data

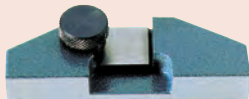
Digital upplösning	0,01 mm
Max. avläsningshastighet	Obegränsad
Display	LCD, teckenhöjd 9 mm
Levereras	Inklusive etui, 1 batteri
Batterilivslängd	ca. 5 år vid normal användning

### Specialtillbehör

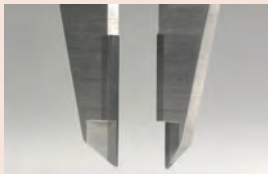
Nr.	Beteckning
05CZA624	Digimatic kabel med dataknapp, IP-klass, 1 m, för skjutmått
05CZA625	Digimatic kabel med dataknapp, IP-klass, 2 m, för skjutmått
06AFM380A	USB Input Tool Direct (Digimatic USB), Digi/Digi2, med dataknapp, IP, för skjutmått
264-620	U-WAVE fit, IP67 Typ, Trådlös sändare för skjutmått
264-621	U-WAVE fit, summertyp, Trådlös sändare för skjutmått
264-624	U-WAVE fit Bluetooth, IP67-typ, trådlös sändare för skjutmått
264-625	U-WAVE fit Bluetooth, summer (ej IP-klassad), trådlös sändare för skjutmått
02AZF310	Anslutningsenhet, U-WAVE fit, vattentät typ
050083-10	Djupanslag för skjutmått, 75mm bredd för 100, 150, 200mm område
050084-10	Djupanslag för skjutmått, 100mm bredd för 100, 150, 200mm område

### Förbrukningsartiklar

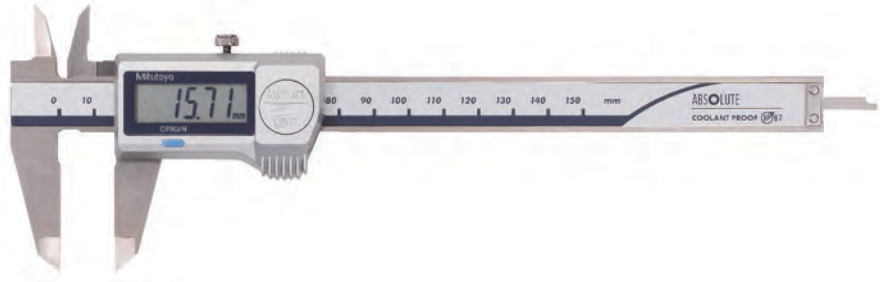
Nr.	Beteckning
938882	Batteri SR44 1,5V



050083-10



Hårdmetallbelagd



500-727-20

### Metrisk

Hårdmetallmätytor för utvärdig/invändig mätning

Nr.	Område [mm]	Djupmåttsticka	Friktionsrulle	Datautgång	Maximalt tillåtet fel E MPE	Maximalt tillåtet fel S MPE	Vikt [g]
500-727-20	0 - 150	plan	●	●	±0,02 mm	±0,04 mm	164
500-723-20	0 - 150	plan	●	●	±0,02 mm	±0,04 mm	168
500-728-20	0 - 200	plan	●	●	±0,02 mm	±0,04 mm	194
500-724-20	0 - 200	plan	●	●	±0,02 mm	±0,04 mm	198

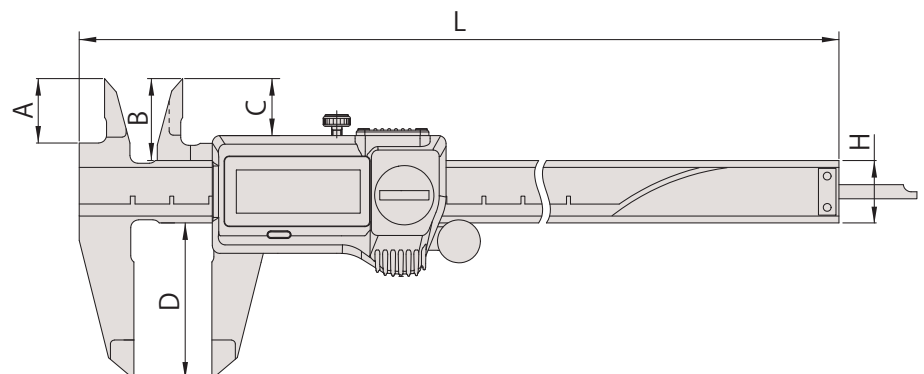
Nr.	L [mm]	A [mm]	B [mm]	C [mm]	D [mm]	H [mm]
500-727-20	233	16,5	21	14,6	40	16
500-723-20	233	16,5	21	14,6	40	16
500-728-20	290	20	24,5	18,1	50	16
500-724-20	290	20	24,5	18,1	50	16

### Metrisk

Hårdmetallmätytor för utvärdig mätning

Nr.	Område [mm]	Djupmåttsticka	Friktionsrulle	Datautgång	Maximalt tillåtet fel E MPE	Maximalt tillåtet fel S MPE	Vikt [g]
500-721-20	0 - 150	plan	●	●	±0,02 mm	±0,04 mm	168
500-722-20	0 - 200	plan	●	●	±0,02 mm	±0,04 mm	198

Nr.	L [mm]	A [mm]	B [mm]	C [mm]	D [mm]	H [mm]
500-721-20	233	16,5	21	14,6	40	16
500-722-20	290	20	24,5	18,1	50	16



# ABSOLUTE AOS Digimatic Skjutmått

## Serie 500

Detta Digimatic skjutmått låter dig utföra pålitliga mätningar och erbjuder följande fördelar:

- Utrustat med AOS (Advanced Onsite Sensor) induktiv avläsare som de skär- vätskeskyddade ABSOLUTE skjutmått
- Tack vare användandet av en ABS avläsare av elektromagnetisk induktionstyp kan dessa skjutmått användas även där skalans yta riskeras att smutas ner under mätningen. Avläsningssignalen påverkas inte av smuts (vatten, olja, etc.) på skalans yta. **Ej IP-klassat.**
- ABS- (ABSOLUTE-) skalan eliminerar kravet på nollställning vid varje påslag och ger obegränsad avläsningshastighet.

ABSOLUTE®



Funktioner	Serie 500
ORIGIN (ABS nollpunktsinställning)	●
På/Av	●
ZERO / ABS omställning	●
Varning vid låg batterispänning	●

### Tekniska data

Digital upplösning	0,01 mm
Max. avläsningshastighet	Obegränsad
Display	LCD, teckenhöjd 9 mm (150, 200 mm) 11 mm (300 mm)
Levereras	Inklusive etui, 1 batteri
Batterilivslängd	Ca. 5 år vid normal användning

### Specialtillbehör

Nr.	Beteckning
959149	Digimatic kabel, rak, med dataknapp, 1m
959150	Digimatic kabel, rak, med dataknapp, 2m
06AFM380C	USB Input Tool Direct (Digimatic USB), Digi/Digi2, rak, med dataknapp
264-620	U-WAVE fit, IP67 Typ, Trådlös sändare för skjutmått
264-621	U-WAVE fit, summertyp, Trådlös sändare för skjutmått
264-624	U-WAVE fit Bluetooth, IP67-typ, trådlös sändare för skjutmått
264-625	U-WAVE fit Bluetooth, summer (ej IP-klassad), trådlös sändare för skjutmått
02AZF300	Anslutningsenhet, U-WAVE fit, standardtyp
959143	Hold-Unit, fryser mätvärdet, for Digital Caliper
050083-10	Djupanslag för skjutmått, 75mm bredd för 100, 150, 200mm område
050084-10	Djupanslag för skjutmått, 100mm bredd för 100, 150, 200mm område
050085-10	Djupanslag för skjutmått, 125mm bredd för 300mm område

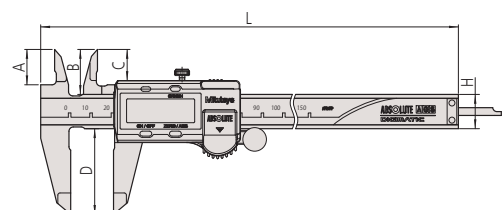


500-181-30

### Metrisk

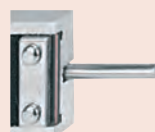
Nr.	Område [mm]	Djupmåttsticka	Friktionsrulle	Datautgång	Maximalt tillåtet fel E MPE	Maximalt tillåtet fel S MPE	Vikt [g]
500-180-30	0 - 100	Ø 1,9 mm			±0,02 mm	±0,04 mm	143
500-201-30	0 - 100	Ø 1,9 mm		●	±0,02 mm	±0,04 mm	143
500-150-30	0 - 100	Ø 1,9 mm	●	●	±0,02 mm	±0,04 mm	143
500-181-30	0 - 150	plan			±0,02 mm	±0,04 mm	168
500-184-30	0 - 150	Ø 1,9 mm			±0,02 mm	±0,04 mm	168
500-161-30	0 - 150	plan		●	±0,02 mm	±0,04 mm	168
500-203-30	0 - 150	Ø 1,9 mm		●	±0,02 mm	±0,04 mm	168
500-151-30	0 - 150	plan	●	●	±0,02 mm	±0,04 mm	168
500-158-30	0 - 150	Ø 1,9 mm	●	●	±0,02 mm	±0,04 mm	168
500-182-30	0 - 200	plan			±0,02 mm	±0,04 mm	194
500-162-30	0 - 200	plan		●	±0,02 mm	±0,04 mm	194
500-152-30	0 - 200	plan	●	●	±0,02 mm	±0,04 mm	198
500-205-30	0 - 300	plan		●	±0,03 mm	±0,05 mm	345
500-153-30	0 - 300	plan	●	●	±0,03 mm	±0,05 mm	350

Nr.	L [mm]	A [mm]	B [mm]	C [mm]	D [mm]	H [mm]
500-180-30	182	16,5	21	14,5	40	16
500-201-30	182	16,5	21	14,5	40	16
500-150-30	182	16,5	21	14,5	40	16
500-181-30	233	16,5	21	14,5	40	16
500-184-30	233	16,5	21	14,5	40	16
500-161-30	233	16,5	21	14,5	40	16
500-203-30	233	16,5	21	14,5	40	16
500-151-30	233	16,5	21	14,5	40	16
500-158-30	233	16,5	21	14,5	40	16
500-182-30	290	20	24,5	18	50	16
500-162-30	290	20	24,5	18	50	16
500-152-30	290	20	24,5	18	50	16
500-205-30	404	22	27,5	19,8	64	20
500-153-30	404	22	27,5	19,8	64	20



### Förbrukningsartiklar

Nr.	Beteckning
938882	Batteri SR44 1,5V



Utf. med rund djupmåttsticka



Skjutmått med trådlöst system U-WAVE fit



050083-10

# ABSOLUTE AOS Digimatic Skjutmått med hårdmetallmätutor

ABSOLUTE



## Serie 500

Detta Digimatic skjutmått med hårdmetallbelagda skänklar låter dig utföra pålitliga mätningar och erbjuder följande fördelar:

- Utrustat med AOS (Advanced Onsite Sensor) induktiv avläsare som de skärvätskeskyddade ABSOLUTE skjutmått
- Tack vare användandet av en ABS avläsare av elektromagnetisk induktionstyp kan dessa skjutmått användas även där skalans yta riskeras att smutsas ner under mätningen. Avläsningsignalen påverkas inte av smuts (vatten, olja, etc.) på skalans yta. **Ej IP-klassat**
- Löparens och skenans glideegenskaper ger en smidig, stabil och bekväm användning
- Teckenhöjd: 9 mm (hög kontrast LCD minskar ögontrötthet)
- ABS- (ABSOLUTE-) skalan eliminerar kravet på nollställning vid varje påslag och ger obegränsad avläsningshastighet.



500-233-30

### Metrisk

Hårdmetallmätutor för utvändig/invändig mätning

Nr.	Område [mm]	Djupmättsticka	Friktionsrulle	Datautgång	Maximalt tillåtet fel E MPE	Maximalt tillåtet fel S MPE	Vikt [g]
500-234-30	0 - 150	Flat			±0,02 mm	±0,04 mm	168
500-155-30	0 - 150	Flat			±0,02 mm	±0,04 mm	168
500-236-30	0 - 200	Flat			±0,02 mm	±0,04 mm	194
500-157-30	0 - 200	Flat			±0,02 mm	±0,04 mm	194

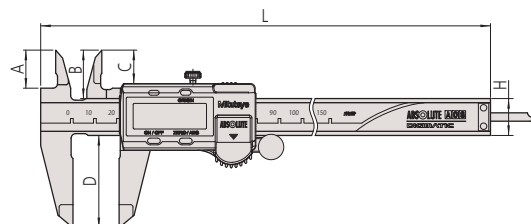
Nr.	L [mm]	A [mm]	B [mm]	C [mm]	D [mm]	H [mm]
500-234-30	233	16,5	21	14,5	40	16
500-155-30	233	16,5	21	14,5	40	16
500-236-30	290	20	24,5	18	50	16
500-157-30	290	20	24,5	18	50	16

### Metrisk

Hårdmetallmätutor för utvändig mätning

Nr.	Område [mm]	Djupmättsticka	Friktionsrulle	Datautgång	Maximalt tillåtet fel E MPE	Maximalt tillåtet fel S MPE	Vikt [g]
500-233-30	0 - 150	Flat			±0,02 mm	±0,04 mm	168
500-154-30	0 - 150	Flat			±0,02 mm	±0,04 mm	168
500-235-30	0 - 200	Flat			±0,02 mm	±0,04 mm	194
500-156-30	0 - 200	Flat			±0,02 mm	±0,04 mm	194

Nr.	L [mm]	A [mm]	B [mm]	C [mm]	D [mm]	H [mm]
500-233-30	233	16,5	21	14,5	40	16
500-154-30	233	16,5	21	14,5	40	16
500-235-30	290	20	24,5	18	50	16
500-156-30	290	20	24,5	18	50	16



Funktioner	Serie 500
ORIGIN (ABS nollpunktsinställning)	
På/Av	
ZERO / ABS omställning	
Varning vid låg batterispänning	

### Tekniska data

Digital upplösning	0,01 mm
Max. avläsningshastighet	Obegränsad
Display	LCD, teckenhöjd 9 mm
Levereras	Inklusive etui, 1 batteri
Batterilivslängd	Ca. 5 år vid normal användning

### Specialtillbehör

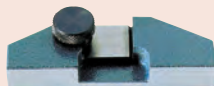
Nr.	Beteckning
959149	Digimatic kabel, rak, med dataknapp, 1m
959150	Digimatic kabel, rak, med dataknapp, 2m
06AFM380C	USB Input Tool Direct (Digimatic USB), Digi/Digi2, rak, med dataknapp
264-620	U-WAVE fit, IP67 Typ, Trådlös sändare för skjutmått
264-621	U-WAVE fit, summertyp, Trådlös sändare för skjutmått
264-624	U-WAVE fit Bluetooth, IP67-typ, trådlös sändare för skjutmått
264-625	U-WAVE fit Bluetooth, summer (ej IP-klassad), trådlös sändare för skjutmått
02AZF300	Anslutningsenhet, U-WAVE fit, standardtyp
959143	Hold-Unit, fryser mätvärdet, for Digital Caliper
050083-10	Djupanslag för skjutmått, 75mm bredd för 100, 150, 200mm område
050084-10	Djupanslag för skjutmått, 100mm bredd för 100, 150, 200mm område

### Förbrukningsartiklar

Nr.	Beteckning
938882	Batteri SR44 1,5V



Hårdmetallbelagd



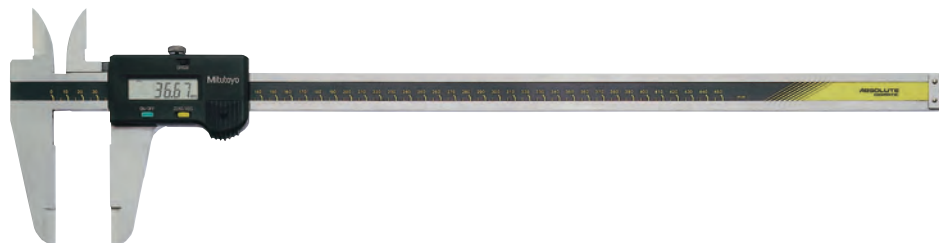
050083-10

# ABSOLUTE Digimatic Skjutmått för stora mätområden

## Serie 500

- Kraftig konstruktion (6 x 25 mm skena) för stora mätområden.
- ABSOLUTE-system ger pålitliga mätningar.
- Löparens och skenans glidegenskaper ger en smidig, stabil och bekväm användning.
- Teckenhöjd: 10 mm

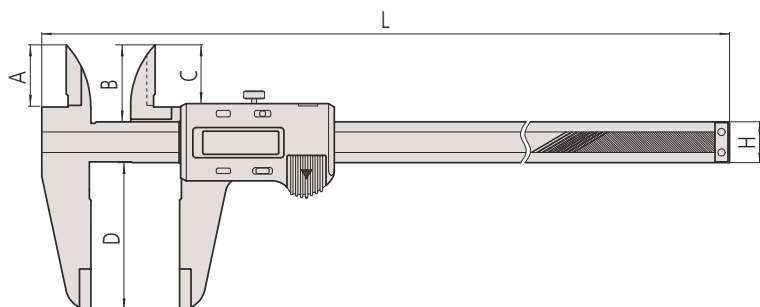
ABSOLUTE®



500-500-10

## Metrisk

Nr.	Område [mm]	Maximalt tillåtet fel E MPE	Maximalt tillåtet fel S MPE	Vikt [g]	L [mm]	A [mm]	B [mm]	C [mm]	D [mm]	H [mm]
500-500-10	0 - 450	±0,05 mm	±0,07 mm	1170	630	38	47	35,9	90	25
500-501-10	0 - 600	±0,05 mm	±0,07 mm	1350	780	38	47	35,9	90	25
500-502-10	0 - 1000	±0,07 mm	±0,09 mm	3300	1240	50	60	49,8	130	32



Funktioner	Serie 500
ORIGIN (ABS nollpunktsinställning)	●
På/Av	●
Varning vid låg batterispänning	●
Datautgång	●

## Tekniska data

Digital upplösning	0,01 mm
Max. avläsningshastighet	Obegränsad
Display	LCD, teckenhöjd 10 mm
Levereras	Inklusive etui, 1 batteri
Batterilivslängd	Ca. 20 000 timmar vid normal användning

## Specialtillbehör

Nr.	Beteckning
959149	Digimatic kabel, rak, med dataknapp, 1m
959150	Digimatic kabel, rak, med dataknapp, 2m
06AFM380C	USB Input Tool Direct (Digimatic USB), Digi/Digi2, rak, med dataknapp
02AZD730G	U-WAVE-T, IP67-typ, trådlös sändare
02AZD880G	U-WAVE-T, summertyp, Trådlös sändare
02AZD790C	U-WAVE-T anslutningskabel C, rak, med dataknapp
959143	Hold-Unit, fryser mätvärdet, for Digital Caliper
264-620	U-WAVE fit, IP67 Typ, Trådlös sändare för skjutmått
264-621	U-WAVE fit, summertyp, Trådlös sändare för skjutmått
264-624	U-WAVE fit Bluetooth, IP67-typ, trådlös sändare för skjutmått
264-625	U-WAVE fit Bluetooth, summer (ej IP-klassad), trådlös sändare för skjutmått

## Förbrukningsartiklar

Nr.	Beteckning
938882	Batteri SR44 1,5V



# ABSOLUTE Digimatic Skjutmått med rundade mätytor

## Serie 550

- Med rundade mätytor för invändig mätning
- ABSOLUTE-system ger pålitliga mätningar



550-301-20  
550-331-20

	Serie 550			
	550-203-10 up to 550-207-10	550-301-20	550-331-20	
<b>Funktioner</b>				
ORIGIN (ABS nollpunktsinställning)	●	●	●	
PRESET				●
På/Av	●			
Auto avstängning efter 20 min. stillestånd		●	●	
Varning vid låg batterispänning	●	●	●	
Datautgång	●	●	●	

## Tekniska data

Digital upplösning	0,01 mm
Max. avläsningshastighet	Obegränsad
Display	LCD, teckenhöjd 9 mm (200 mm), 11 mm (300 mm), 10 mm (>300 mm)
Levereras	Inklusive etui, 1 batteri
OFFSET	
Batterilivslängd	Ca. 5 år, 3,5 år (>300 mm)

## Specialtillbehör

Nr.	Beteckning
959149	Digimatic kabel, rak, med dataknapp, 1m
959150	Digimatic kabel, rak, med dataknapp, 2m
06AFM380C	USB Input Tool Direct (Digimatic USB), Digi/Digi2, rak, med dataknapp
02AZD880G	U-WAVE-T, summertyp, Trådlös sändare
02AZD730G	U-WAVE-T, IP67-typ, trådlös sändare
02AZD790C	U-WAVE-T anslutningskabel C, rak, med dataknapp
959143	Hold-Unit, fryser mätvärdet, for Digital Caliper

## Specialtillbehör för IP67-modeller

Nr.	Beteckning
05CZA624	Digimatic kabel med dataknapp, IP-klass, 1 m, för skjutmått
05CZA625	Digimatic kabel med dataknapp, IP-klass, 2 m, för skjutmått
264-620	U-WAVE fit, IP67 Typ, Trådlös sändare för skjutmått
264-621	U-WAVE fit, summertyp, Trådlös sändare för skjutmått
264-624	U-WAVE fit Bluetooth, IP67-typ, trådlös sändare för skjutmått
264-625	U-WAVE fit Bluetooth, summer (ej IP-klassad), trådlös sändare för skjutmått
02AZF310	Anslutningsenhet, U-WAVE fit, vattentät typ

## Förbrukningsartiklar

Nr.	Beteckning
938882	Batteri SR44 1,5V



Med trådlöst system U-WAVE fit (endast 0-200 mm och 0-300 mm)



550-301-20

## Metrisk

Skyddsklass IP67

Nr.	Område [mm]	Invändig mätning från	Maximalt tillåtet fel E MPE	Maximalt tillåtet fel S MPE	Vikt [g]
550-301-20	0 - 200	10,1 mm	±0,03 mm	±0,03 mm	180
550-331-20	0 - 300	10,1 mm	±0,04 mm	±0,04 mm	365

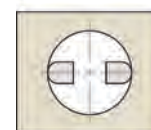
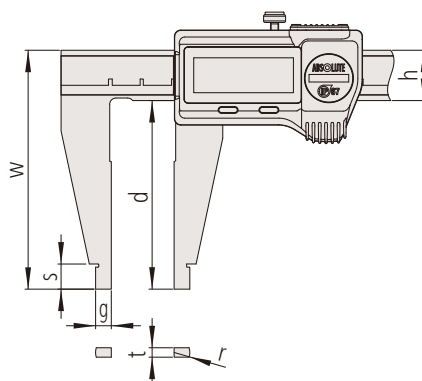
Nr.	d [mm]	g [mm]	s [mm]	w [mm]	h [mm]	t [mm]	R [mm]
550-301-20	60	5	8	76	16	3	5
550-331-20	75	5	12	95	20	3,8	5

## Metrisk

Icke IP67 skyddsklass

Nr.	Område [mm]	Invändig mätning från	Maximalt tillåtet fel E MPE	Maximalt tillåtet fel S MPE	Vikt [g]
550-203-10	0 - 450	20,1 mm	±0,05 mm	±0,05 mm	1110
550-205-10	0 - 600	20,1 mm	±0,05 mm	±0,05 mm	1290
550-207-10	0 - 1000	20,1 mm	±0,07 mm	±0,07 mm	3350

Nr.	d [mm]	g [mm]	s [mm]	w [mm]	h [mm]	t [mm]	R [mm]
550-203-10	100	10	18	125	25	6	10
550-205-10	100	10	18	125	25	6	10
550-207-10	140	10	24	172	32	8	10



Med rundade mätytor för invändig mätning

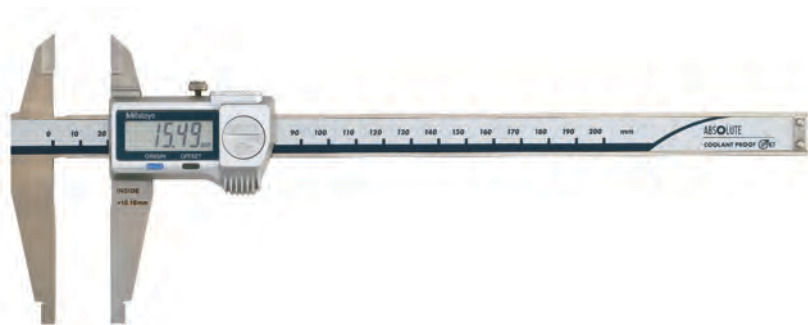
# ABSOLUTE Digimatic Skjutmått med rundade mätytor och standardskänklar

## Serie 551

- Med knivformade mätytor för utvändig mätning
- Rundade mätytor för invändig mätning
- ABSOLUTE-system ger pålitliga mätningar



551-301-20  
551-331-20



551-301-20

### Metrisk

Skyddsklass IP67

Nr.	Område [mm]	Invändig mätning från	Maximalt tillåtet fel E MPE	Maximalt tillåtet fel S MPE	Vikt [g]
551-301-20	0 - 200	10,1 mm	±0,03 mm	±0,03 mm	190
551-331-20	0 - 300	10,1 mm	±0,04 mm	±0,04 mm	400

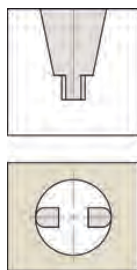
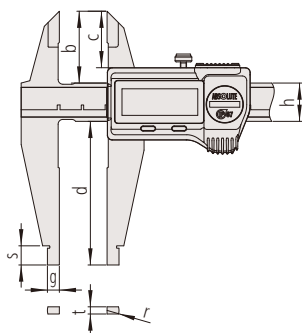
Nr.	b [mm]	c [mm]	d [mm]	g [mm]	s [mm]	h [mm]	t [mm]	R [mm]
551-301-20	30	23,6	60	5	8	16	3	5
551-331-20	40	32,2	90	5	10	20	3,8	5

### Metrisk

Icke IP67 skyddsklass

Nr.	Område [mm]	Invändig mätning från	Maximalt tillåtet fel E MPE	Maximalt tillåtet fel S MPE	Vikt [g]
551-204-10	0 - 500	20,1 mm	±0,06 mm	±0,06 mm	1060
551-206-10	0 - 750	20,1 mm	±0,06 mm	±0,06 mm	1410
551-207-10	0 - 1000	20,1 mm	±0,07 mm	±0,07 mm	3430

Nr.	b [mm]	c [mm]	d [mm]	g [mm]	s [mm]	h [mm]	t [mm]	R [mm]
551-204-10	56	44,9	150	10	18	25	6	10
551-206-10	56	44,9	150	10	18	25	6	10
551-207-10	56	43,8	150	10	20	32	8	10



Med rundade mätytor för invändig mätning

## Serie 551

	551-204-10 up to 551-207-10	551-301-20	551-331-20
<b>Funktioner</b>			
ORIGIN (ABS nollpunktsinställning)	●	●	●
PRESET			●
På/Av	●		
Auto avstängning efter 20 min. stillestånd		●	●
Varning vid låg batterispänning	●	●	●
Datautgång	●	●	●

### Tekniska data

Digital upplösning	0,01 mm
Max. avläsningshastighet	Obegränsad
Display	LCD; teckenhöjd 9 mm (200 mm) 10,2 mm (300 mm) 10 mm (>300 mm)
Levereras	Inklusive etui, 1 batteri
OFFSET	
Batterilivslängd	Ca. 5 år, 3,5 år (>300 mm)

### Specialtillbehör

Nr.	Beteckning
959149	Digimatic kabel, rak, med dataknapp, 1m
959150	Digimatic kabel, rak, med dataknapp, 2m
06AFM380C	USB Input Tool Direct (Digimatic USB), Digi/Digi2, rak, med dataknapp
02AZD880G	U-WAVE-T, summertyp, Trådlös sändare
02AZD730G	U-WAVE-T, IP67-typ, Trådlös sändare
02AZD790C	U-WAVE-T anslutningskabel C, rak, med dataknapp
959143	Hold-Unit, fryser mätvärdet, for Digital Caliper

### Specialtillbehör för IP67-modeller

Nr.	Beteckning
05CZA625	Digimatic kabel med dataknapp, IP-klass, 2 m, för skjutmått
05CZA624	Digimatic kabel med dataknapp, IP-klass, 1 m, för skjutmått
264-620	U-WAVE fit, IP67 Typ, Trådlös sändare för skjutmått
264-621	U-WAVE fit, summertyp, Trådlös sändare för skjutmått
264-624	U-WAVE fit Bluetooth, IP67-typ, trådlös sändare för skjutmått
264-625	U-WAVE fit Bluetooth, summer (ej IP-klassad), trådlös sändare för skjutmått
02AZF310	Anslutningsenhet, U-WAVE fit, vattentät typ

### Förbrukningsartiklar

Nr.	Beteckning
938882	Batteri SR44 1,5V

# ABSOLUTE Digimatic Skjutmått i kolfiber IP66

Funktioner	Serie 552
DATA (överföring vid ansluten kabel) / HOLD (fryser värdet)	●
ORIGIN (ABS nollpunktsinställning)	●
PRESET	●
Auto avstängning efter 20 min. stillestånd	●
Varning vid låg batterispänning	●
Datautgång	●

## Tekniska data

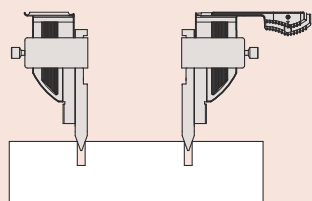
Digital upplösning	0,01 mm
Max. avläsningshastighet	Obegränsad
Display	LCD, teckenhöjd 10 mm
Levereras	Inklusive etui, 1 batteri
OFFSET	20 mm
Batterilivslängd	Ca. 5000 timmar

## Specialtillbehör

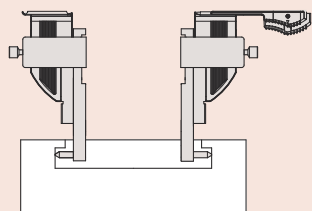
Nr.	Beteckning
05CZA624	Digimatic kabel med dataknapp, IP-klass, 1 m, för skjutmått
05CZA625	Digimatic kabel med dataknapp, IP-klass, 2 m, för skjutmått
06AFM380A	USB Input Tool Direct (Digimatic USB), Digi/Digi2, med dataknapp, IP, för skjutmått
02AZD880G	U-WAVE-T, summertyp, Trådlös sändare
02AZD730G	U-WAVE-T, IP67-typ, trådlös sändare
02AZD790A	U-WAVE-T anslutningskabel A, med dataknapp, IP, för skjutmått
914055	Mätskänklar Serie 552, 1 par, (≥10,1mm) Metrisk
914057	Mätskänklar Serie 552, 1 par, Metrisk
914053	Hållare Serie 552, 1 par, 450 och 600mm mätområde
914054	Hållare Serie 552, 1 par, >600mm mätområde

## Förbrukningsartiklar

Nr.	Beteckning
938882	Batteri SR44 1,5V



c/c hålavstånd



Diameter på invändiga spår

## Serie 552

Lättviktsutförande med mätytor i stål.

- Genom utförande i ett kolfiberförstärkt material uppnås en viktbesparing på upp till 50 %.
- Mycket högt skydd mot vatten och damm (skyddsklass IP66) möjliggör användning i produktionsmiljö med sprutande kylvätskor.
- OFFSET-funktion för direkt avläsning vid invändig mätning.
- Preset-funktion för inställning av önskad utgångspunkt.



ABSOLUTE®  
IP66

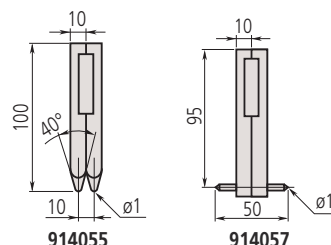
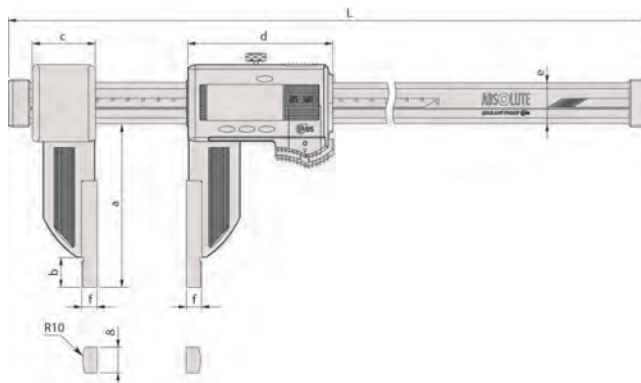


552-304-10

## Metrisk

Nr.	Område [mm]	Invändig mätning från	Maximalt tillåtet fel E MPE	Maximalt tillåtet fel S MPE	Vikt [g]
552-302-10	0 - 450	20,1 mm	±0,04 mm	±0,04 mm	715
552-303-10	0 - 600	20,1 mm	±0,04 mm	±0,04 mm	790
552-304-10	0 - 1000	20,1 mm	±0,05 mm	±0,05 mm	1760
552-305-10	0 - 1500	20,1 mm	±0,09 mm	±0,09 mm	2160
552-306-10	0 - 2000	20,1 mm	±0,12 mm	±0,12 mm	2560

Nr.	L [mm]	a [mm]	b [mm]	c [mm]	d [mm]	e [mm]	f [mm]
552-302-10	640	100	18	41,2	91,8	25	10
552-303-10	790	100	18	41,2	91,8	25	10
552-304-10	1230	150	24	62,8	113,8	32	10
552-305-10	1740	150	24	62,8	113,8	32	10
552-306-10	2250	150	24	62,8	113,8	32	10



914055

914057

914053

914054



# ABSOLUTE Digimatic Skjutmått i kolfiber IP66 med keramiska skänklar

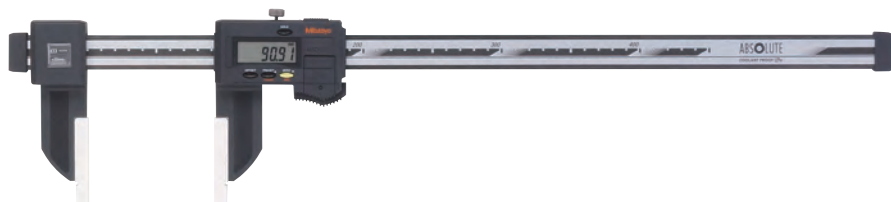
## Serie 552

Lättviktsutförande med keramiska skänklar

- Genom utförande i ett kolfiberförstärkt material uppnås en viktbesparing på upp till 50 %.
- Mycket högt skydd mot vatten och damm (skyddsklass IP66) möjliggör användning i produktionsmiljö med sprutande kylvätskor.
- OFFSET-funktion för direkt avläsning vid invändig mätning.
- Preset-funktion för inställning av önskad startpunkt.



**ABSOLUTE®**  
**IP66**

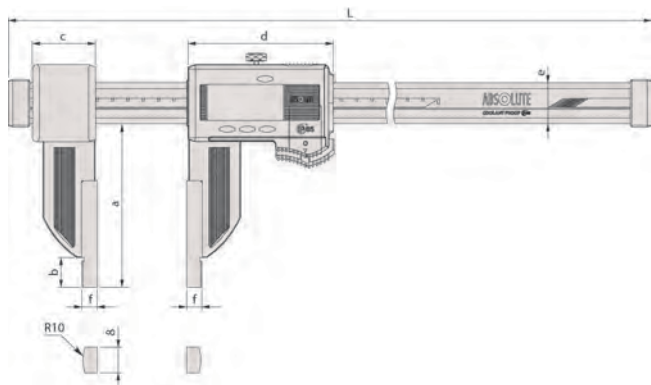


552-156-10

### Metrisk

Nr.	Område [mm]	Invändig mätning från	Maximalt tillåtet fel E MPE	Maximalt tillåtet fel S MPE	Vikt [g]
552-155-10	0 - 450	20,1 mm	±0,04 mm	±0,04 mm	715
552-156-10	0 - 600	20,1 mm	±0,04 mm	±0,04 mm	790

Nr.	L [mm]	a [mm]	b [mm]	c [mm]	d [mm]	e [mm]	f [mm]
552-155-10	640	100	18	41,2	91,8	25	10
552-156-10	790	100	18	41,2	91,8	25	10



Funktioner	Serie 552
DATA (överföring vid ansluten kabel) / HOLD (fryser värdet)	●
ORIGIN (ABS nollpunktsinställning)	●
PRESET	●
Auto avstängning efter 20 min. stillestånd	●
Varning vid låg batterispänning	●
Datautgång	●

### Tekniska data

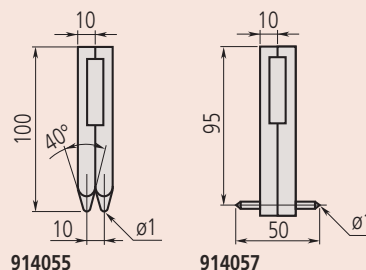
Digital upplösning	0,01 mm
Max. avläsningshastighet	Obegränsad
Display	LCD, teckenhöjd 10 mm
Levereras	Inklusive etui, 1 batteri
OFFSET	20 mm
Batterilivslängd	Ca. 5000 timmar

### Specialtillbehör

Nr.	Beteckning
05CZA624	Digimatic kabel med dataknapp, IP-klass, 1 m, för skjutmått
05CZA625	Digimatic kabel med dataknapp, IP-klass, 2 m, för skjutmått
06AFM380A	USB Input Tool Direct (Digimatic USB), Digi/Digi2, med dataknapp, IP, för skjutmått
02AZD880G	U-WAVE-T, summertyp, Trådlös sändare
02AZD730G	U-WAVE-T, IP67-typ, trådlös sändare
02AZD790A	U-WAVE-T anslutningskabel A, med dataknapp, IP, för skjutmått
914055	Mätskänklar Serie 552, 1 par, (≥10,1mm) Metrisk
914057	Mätskänklar Serie 552, 1 par, Metrisk
914053	Hållare Serie 552, 1 par, 450 och 600mm mätområde

### Förbrukningsartiklar

Nr.	Beteckning
938882	Batteri SR44 1,5V



914053

# ABSOLUTE Digimatic Skjutmått i kolfiber IP66 med extra långa skänklar

## Serie 552

Lättviktsutförande med extra långa skänklar

- Genom utförande i ett kolfiberförstärkt material uppnås en viktbesparing på upp till 50 %.
- Mycket högt skydd mot vatten och damm (skyddsklass IP66) möjliggör användning i produktionsmiljö med sprutande kylvätskor.
- OFFSET-funktion för direkt avläsning vid invändig mätning.
- Preset-funktion för inställning av önskad utgångspunkt.



**ABSOLUTE®**  
**IP66**

Funktioner	Serie 552
ORIGIN (ABS nollpunktsinställning)	●
PRESET	●
Auto avstängning efter 20 min. stillestånd	●
Varning vid låg batterispänning	●
Datautgång	●

### Tekniska data

Digital upplösning	0,01 mm
Max. avläsningshastighet	Obegränsad
Display	LCD, teckenhöjd 10 mm
Levereras	Inklusive etui, 1 batteri
OFFSET	20 mm
Batterilivslängd	Ca. 5000 timmar

### Specialtillbehör

Nr.	Beteckning
05CZA624	Digimatic kabel med dataknapp, IP-klass, 1 m, för skjutmått
05CZA625	Digimatic kabel med dataknapp, IP-klass, 2 m, för skjutmått
06AFM380A	USB Input Tool Direct (Digimatic USB), Digi/Digi2, med dataknapp, IP, för skjutmått
02AZD880G	U-WAVE-T, summertyp, Trådlös sändare
02AZD730G	U-WAVE-T, IP67-typ, trådlös sändare
02AZD790A	U-WAVE-T anslutningskabel A, med dataknapp, IP, för skjutmått

### Förbrukningsartiklar

Nr.	Beteckning
938882	Batteri SR44 1,5V

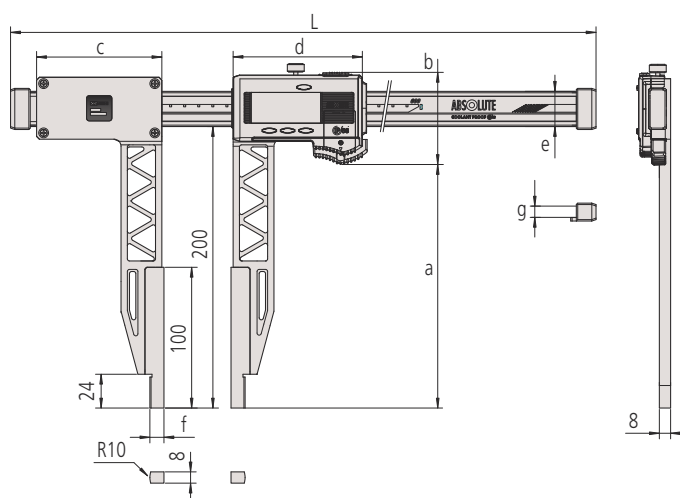
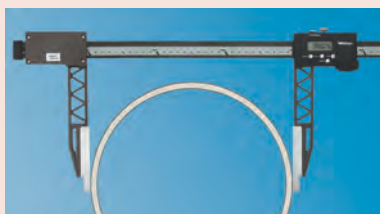


552-151-10

### Metrisk

Nr.	Område [mm]	Invändig mätning från	Maximalt tillåtet fel E MPE	Maximalt tillåtet fel S MPE	Vikt [g]
552-150-10	0.0 - 450.0	20,1 mm	±0,06 mm	±0,06 mm	1215
552-151-10	0.0 - 600.0	20,1 mm	±0,06 mm	±0,06 mm	1290
552-152-10	0.0 - 1000.0	20,1 mm	±0,07 mm	±0,07 mm	2090
552-153-10	0.0 - 1500.0	20,1 mm	±0,11 mm	±0,11 mm	2490
552-154-10	0.0 - 2000.0	20,1 mm	±0,14 mm	±0,14 mm	2890

Nr.	L [mm]	a [mm]	b [mm]	c [mm]	d [mm]	e [mm]	f [mm]	g [mm]
552-150-10	680	173	65,5	89	91,8	25	10	8
552-151-10	830	173	65,5	89	91,8	25	10	8
552-152-10	1280	170,5	73	110	113,8	32	10	12
552-153-10	1790	170,5	73	110	113,8	32	10	12
552-154-10	2300	170,5	73	110	113,8	32	10	12





# ABSOLUTE Digimatic Skjutmått i kolfiber IP66 med utbytbara mätinsatser

## Serie 552

Lättviktsutförande med utbytbara mätinsatser (tillval)

- Genom utförande i ett kolfiberförstärkt material uppnås en viktbesparing på upp till 50 %.
- Mycket högt skydd mot vatten och damm (skyddsklass IP66) möjliggör användning i produktionsmiljö med sprutande kylvätskor.
- OFFSET-funktion för direkt avläsning vid invändig mätning.
- Preset-funktion för inställning av önskad utgångspunkt.



552-182-10  
med specialtillbehör

## Metrisk

Nr.	Område [mm]	Maximalt tillåtet fel E MPE	Vikt [g]
552-181-10	0.0 - 450.0	±0,04 mm	650
552-182-10	0.0 - 600.0	±0,04 mm	725
552-183-10	0.0 - 1000.0	±0,05 mm	1480
552-184-10	0.0 - 1500.0	±0,09 mm	1880
552-185-10	0.0 - 2000.0	±0,12 mm	2280

Standard-skänklar	Mätområde		0-450 mm / 0-18°	0-650 mm / 0-24°	0-1000 mm / 0-40°	0-1500 mm / 0-60°	0-2500 mm / 0-80°
	Total avvikelse		± 0,06 / ± 0.0025"		± 0,06 / ± 0.0025"	± 0,07 / ± 0.0030"	± 0,11 / ± 0.0045"
För invändig mätning	Mätområde (mm)	Inv.	50-500 mm	50-650 mm	50-1050 mm	50-1550 mm	50-2550 mm
		Utv.	0-450 mm	0-600 mm	0-1000 mm	0-1500 mm	0-2500 mm
	Mätområde (mm/tum)	Inv.	50,8-500,8 mm / 2-20"	50,8-650,8 mm / 2-26"	50,8-1050,8 mm / 2-42"	50,8-1550,8 mm / 2-62"	50,8-2550,8 mm / 2-82"
Total avvikelse		± 0,09 mm / ± 0.0035"		± 0,09 mm / ± 0.0035"	± 0,10 mm / ± 0.0040"	± 0,14 mm / ± 0.0055"	± 0,17 mm / ± 0.0070"
För hålavstånd	Mätområde (mm)	30-480 mm		30-630 mm	30-1030 mm	30-1530 mm	30-2030 mm
	Mätområde (mm/tum)	30,48-480,8 mm / 1,2-19,2"		30,48-630,48 mm / 1,2-25,2"	30,48-1030,48 mm / 1,2-41,2"	30,48-1530,48 mm / 1,2-61,2"	30,48-2030,48 mm / 1,2-81,2"
	Total avvikelse	± 0,08 mm / ± 0.0030"		± 0,08 mm / ± 0.0030"	± 0,09 mm / ± 0.0035"	± 0,13 mm / ± 0.0055"	± 0,16 mm / ± 0.0065"
För ritsning	Mätområde (mm)	30-480 mm		30-630 mm	30-1030 mm	30-1530 mm	30-2030 mm
	Mätområde (mm/tum)	30,48-480,8 mm / 1,2-19,2"		30,48-630,48 mm / 1,2-25,2"	30,48-1030,48 mm / 1,2-41,2"	30,48-1530,48 mm / 1,2-61,2"	30,48-2030,48 mm / 1,2-81,2"
	Total avvikelse	± 0,10 / ± 0.0040"		± 0,10 / ± 0.0040"	± 0,11 / ± 0.0045"	± 0,15 / ± 0.0060"	± 0,18 / ± 0.0070"
Mot plan yta + Ritsning	Mätområde	0-450 mm / 0-17°		0-600 mm / 0-23.7°	0-1000 mm / 0-39.4°	0-1500 mm / 0-59.4°	0-2500 mm / 0-79.6°
	Total avvikelse	± 0,10 / ± 0.0040"		± 0,10 / ± 0.0040"	± 0,11 / ± 0.0045"	± 0,15 / ± 0.0060"	± 0,18 / ± 0.0070"
Mot plan yta + Invändig mätning	Mätområde (mm)	25-475 mm		25-625 mm	25-1025 mm	25-1525 mm	25-2025 mm
		0-450 mm		0-600 mm	0-1000 mm	0-1500 mm	0-2000 mm
	Mätområde (mm/tum)	25,4-475,4 mm / 1-19"		25,4-625,4 mm / 1-24"	25,4-1025,4 mm / 1-41"	25,4-1525,4 mm / 1-62"	25,4-2025,4 mm / 1-81"
	Total avvikelse	± 0,12 mm / ± 0.0025"		± 0,12 mm / ± 0.0050"	± 0,13 mm / ± 0.0055"	± 0,17 mm / ± 0.0070"	± 0,20 mm / ± 0.0080"
Mot plan yta + Hålavstånd	Mätområde (mm)	15-465 mm		15-615 mm	15-1015 mm	15-1515 mm	15-2015 mm
	15,254-465,24 mm / 0,6-18,6"		15,24-615,24 mm / 0,6-24,6"	15,24-1015,24 mm / 0,6-40,6"	15,24-1515,24 mm / 0,6-60,6"	15,24-2015,24 mm / 0,6-80,6"	
	Total avvikelse	± 0,11 mm / ± 0.0045"		± 0,11 mm / ± 0.0045"	± 0,12 mm / ± 0.0050"	± 0,16 mm / ± 0.0066"	± 0,19 mm / ± 0.0075"

Funktioner	Serie 552
ORIGIN (ABS nollpunktsinställning)	●
PRESET	●
Auto avstängning efter 20 min. stillestånd	●
Varning vid låg batterispänning	●
Datautgång	●

## Tekniska data

Digital upplösning	0,01 mm
Max. avläsningshastighet	Obegränsad
Display	LCD, teckenhöjd 10 mm
Levereras	Inklusive etui, 1 batteri, ritsnålsnållare (2 st)
OFFSET	20 mm
Batterilivslängd	Ca. 5000 timmar

## Standardtillbehör

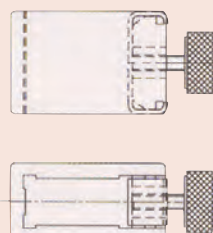
Nr.	Beteckning
05GZA033	Ritsnålshållare, för 9x9mm ritsnål

## Specialtillbehör

Nr.	Beteckning
05CZA624	Digimatic kabel med dataknapp, IP-klass, 1 m, för skjutmått
05CZA625	Digimatic kabel med dataknapp, IP-klass, 2 m, för skjutmått
06AFM380A	USB Input Tool Direct (Digimatic USB), Digi/Digi2, med dataknapp, IP, för skjutmått
02AZD880G	U-WAVE-T, summertyp, Trådlös sändare
02AZD730G	U-WAVE-T, IP67-typ, trådlös sändare
02AZD790A	U-WAVE-T anslutningskabel A, med dataknapp, IP, för skjutmått

## Förbrukningsartiklar

Nr.	Beteckning
938882	Batteri SR44 1,5V

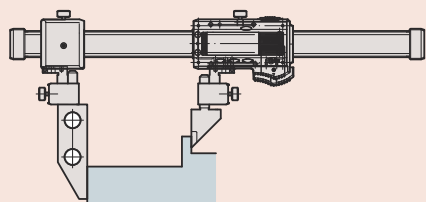


05GZA033

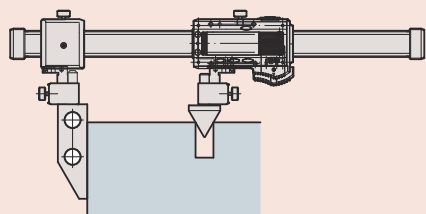
# ABSOLUTE Digimatic Skjutmått i kolfiber IP66 med utbytbara mätinsatser

Serie 552

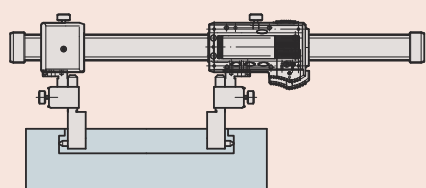
Utbytbara mätinsatser (tillval)



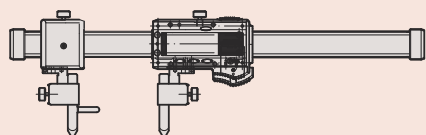
Mot plan yta + Standardtyp



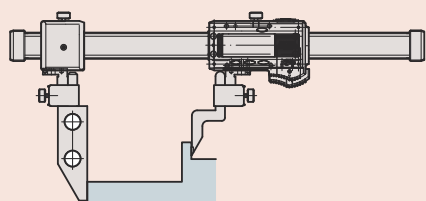
Mot plan yta + Hålavstånd



För invändig mätning



För ritsning



Mot plan yta + Ritsnål för höjdrätmått



07CZA056



07CZA057



07CZA044



07CZA058



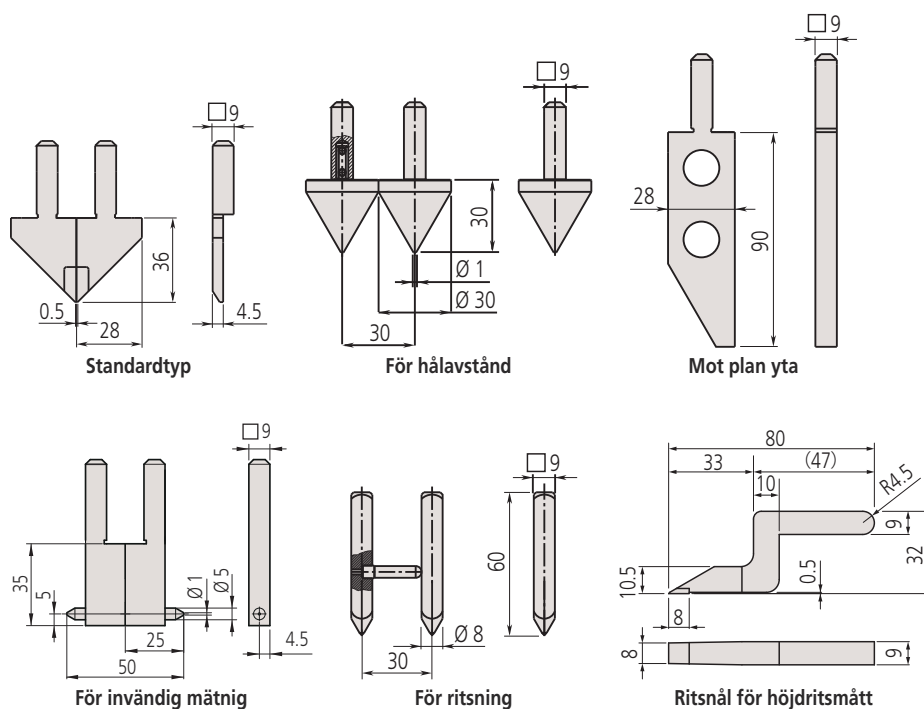
07CZA055



07GZA000.

## Metrisk

Nr.	Typ	Vikt [g]
07CZA056	Standard (1 par)	90,6
07CZA057	Insatser för hålavstånd (1 par)	119,6
07CZA044	Mot plan yta (1 st)	191,3
07CZA058	Insatser för inv. mätning (1 par)	98,8
07CZA055	Ritsinsatser (1 par)	63,2
07GZA000.	Ritsnål för höjdrätmått	120



# Nonieskjutmått

## Serie 530

Detta standardskjutmått erbjuder följande fördelar:

- Mattförokromad skala och nonie
- Förhöjda gejderytor



530-122

### Metrisk

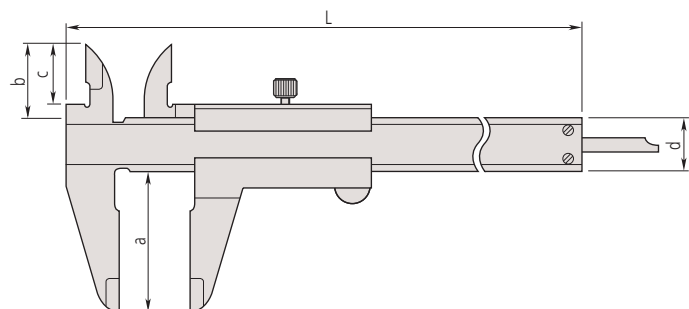
#### Metrisk

Nr.	Område [mm]	Upplösning	Djupmättsticka	Maximalt tillåtet fel E MPE	Maximalt tillåtet fel S MPE	Vikt [g]	L [mm]	a [mm]	b [mm]	c [mm]	d [mm]
530-122	0 - 150	0,02 mm	plan	±0,03 mm	±0,05 mm	143	229	40	21	17	16
530-123	0 - 200	0,02 mm	plan	±0,03 mm	±0,05 mm	180	288	50	24,5	20,5	16
530-124	0 - 300	0,02 mm	plan	±0,04 mm	±0,06 mm	355	404	64	27,5	22	20
530-100	0 - 100	0,05 mm	Ø 1,9 mm	±0,05 mm	±0,07 mm	128	182	40	21,5	17	16
530-102	0 - 150	0,05 mm	Ø 1,9 mm	±0,05 mm	±0,07 mm	144	229	40	21	17	16
530-101	0 - 150	0,05 mm	plan	±0,05 mm	±0,07 mm	143	229	40	21	17	16
530-108	0 - 200	0,05 mm	plan	±0,05 mm	±0,07 mm	180	288	50	24,5	20,5	16
530-109	0 - 300	0,05 mm	plan	±0,08 mm	±0,1 mm	355	404	64	27,5	22	20
530-501	0 - 600	0,05 mm	Utan	±0,1 mm	±0,12 mm	1300	780	90	47	38	25
530-502	0 - 1000	0,05 mm	Utan	±0,15 mm	±0,17 mm	3300	1240	130	60	50	32

### Metrisk/Tum

#### Metrisk/Tum

Nr.	Område [°]	Område [mm]	Upplösning	Djupmättsticka	Maximalt tillåtet fel E MPE	Maximalt tillåtet fel S MPE	Vikt [g]	L [mm]	a [mm]	b [mm]	c [mm]	d [mm]
530-312	0 - 6	0 - 150	0,02 mm/ 0,001"	plan	±0,03 mm	±0,05 mm	143	229	40	21	17	16
530-118	0 - 8	0 - 200	0,02 mm/ 0,001"	plan	±0,03 mm	±0,05 mm	180	288	50	24,5	20,5	16
530-119	0 - 12	0 - 300	0,02 mm/ 0,001"	plan	±0,04 mm	±0,06 mm	355	404	64	27,5	22	20
530-104	0 - 6	0 - 150	0,05 mm/ 1/128"	plan	±0,05 mm	±0,07 mm	143	229	40	21	17	16
530-316	0 - 6	0 - 150	0,05 mm/ 1/128"	plan	±0,05 mm	±0,07 mm	145	229	40	21	17	16
530-114	0 - 8	0 - 200	0,05 mm/ 1/128"	plan	±0,05 mm	±0,07 mm	180	288	50	24,5	20,5	16
530-115	0 - 12	0 - 300	0,05 mm/ 1/128"	plan	±0,08 mm	±0,1 mm	355	404	64	27,5	22	20



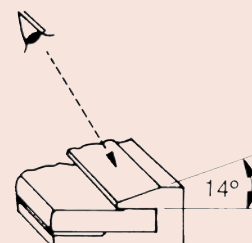
### Tekniska data

Levereras

I en ask

### Specialtillbehör

Nr.	Beteckning
050083-10	Djupanslag för skjutmått, 75mm bredd för 100, 150, 200mm område
050084-10	Djupanslag för skjutmått, 100mm bredd för 100, 150, 200mm område
050085-10	Djupanslag för skjutmått, 125mm bredd för 300mm område



Enkel avläsning tack vare nonieskalans lutning 14 grader

Metr. ISO-Gew			
Nenn est. extr. $\phi$ mm	Stg. Passo Pas Paso mm	Kern fond int. nucleo $\phi$ mm	Bohr trap meche broca $\phi$ mm
3	0,5	2,46	2,5
4	0,7	3,24	3,3
5	0,8	4,13	4,2
6	1	4,92	5
8	1,25	6,65	6,8
10	1,5	8,38	8,5
12	1,75	10,11	10,2
16	2	13,84	14
20	2,5	17,59	17,5
Whitworth			
$\phi$ in.	Gg/in.	$\phi$ mm	$\phi$ mm
1/4	20	4,72	5,0
5/16	18	6,13	6,4
3/8	16	7,49	7,7
1/2	12	9,99	10,25
5/8	11	12,92	13,25
3/4	10	15,8	16,25
7/8	9	18,61	19
1	8	21,34	21,75
		101995	

End. 530-316

# Nonieskjutmått med hårdmetallmättytor

## Serie 530

Detta skjutmått med hårdmetallbelagda skänklar erbjuder följande fördelar:

- Mattförokromad skala och nonie
- Förhöjda gejderytor



530-320

### Metrisk

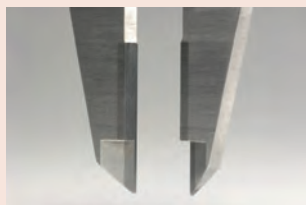
Hårdmetallmättytor för utvärdig/invändig mätning

Nr.	Område [mm]	Upplösning	Djupmättsticka	Maximalt tillåtet fel E MPE	Maximalt tillåtet fel S MPE	Vikt [g]	L [mm]	a [mm]	b [mm]	c [mm]	d [mm]
530-335	0 - 150	0,05 mm	plan	±0,05 mm	±0,07 mm	145	229	40	21	17	16

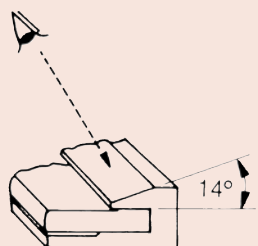
### Metrisk

Hårdmetallmättytor för utvärdig mätning

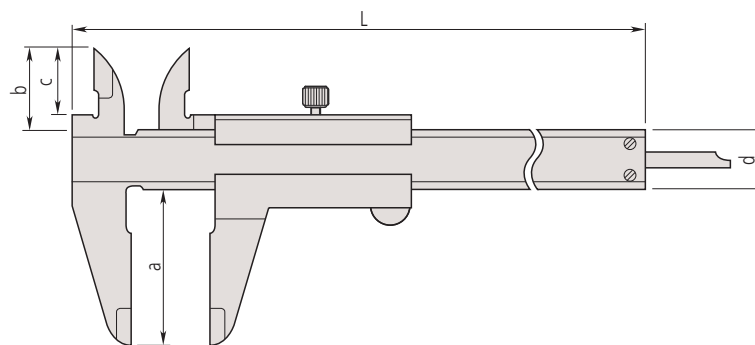
Nr.	Område [mm]	Upplösning	Djupmättsticka	Maximalt tillåtet fel E MPE	Maximalt tillåtet fel S MPE	Vikt [g]	L [mm]	a [mm]	b [mm]	c [mm]	d [mm]
530-320	0 - 150	0,05 mm	plan	±0,05 mm	±0,07 mm	145	229	40	21	17	16
530-321	0 - 200	0,05 mm	plan	±0,05 mm	±0,07 mm	181	288	50	24,5	20,5	16
530-322	0 - 300	0,05 mm	plan	±0,08 mm	±0,1 mm	355	404	64	27,5	22	20



Hårdmetallbelagd



Enkel avläsning tack vare nonieskalans lutning 14 grader



## Tekniska data

Levereras i en ask

## Specialtillbehör

Nr.	Beteckning
050083-10	Djupanslag för skjutmått, 75mm bredd för 100, 150, 200mm område
050084-10	Djupanslag för skjutmått, 100mm bredd för 100, 150, 200mm område
050085-10	Djupanslag för skjutmått, 125mm bredd för 300mm område

# Nonieskjutmått med momentlåsning

## Serie 531

Detta nonieskjutmått kan endast förflyttas om momentlåsningsen är intryckt.



531-122

### Metrisk

Nr.	Område [mm]	Upplösning	Djupmättsticka	Maximalt tillåtet fel E MPE	Maximalt tillåtet fel S MPE	Vikt [g]	L [mm]	a [mm]	b [mm]	c [mm]	d [mm]
531-101	0 - 150	0,05 mm	plan	±0,05 mm	±0,07 mm	142	229	40	21,5	17	16
531-102	0 - 200	0,05 mm	plan	±0,05 mm	±0,07 mm	175	288	50	25	20,5	16
531-103	0 - 300	0,05 mm	plan	±0,08 mm	±0,1 mm	360	403	64	27,5	22	20

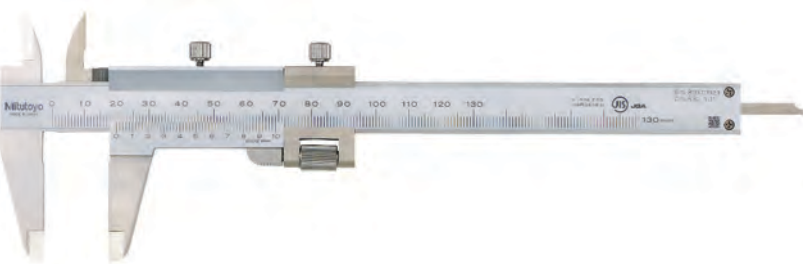
### Metrisk/Tum

Nr.	Område [°]	Område [mm]	Upplösning	Djupmättsticka	Maximalt tillåtet fel E MPE	Maximalt tillåtet fel S MPE	Vikt [g]	L [mm]	a [mm]	b [mm]	c [mm]	d [mm]
531-122	0 - 6	0 - 150	0,05 mm/ 1/128"	plan	±0,05 mm	±0,07 mm	142	229	40	21,5	17	16
531-108	0 - 8	0 - 200	0,05 mm/ 1/128"	plan	±0,05 mm	±0,07 mm	175	288	50	25	20,5	16
531-109	0 - 12	0 - 300	0,05 mm/ 1/128"	plan	±0,08 mm	±0,1 mm	360	403	64	27,5	22	20

# Nonieskjutmått med finjustering

## Serie 532

Finjustering underlättar positionering av skänkeln.



532-101

### Metrisk

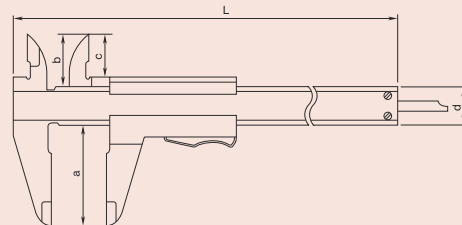
Nr.	Område [mm]	Upplösning	Djupmättsticka	Maximalt tillåtet fel E MPE	Maximalt tillåtet fel S MPE	Vikt [g]	L [mm]	a [mm]	b [mm]	c [mm]	d [mm]
532-101	0 - 130	0,02 mm	plan	±0,03 mm	±0,05 mm	165	229	40	21,5	17	16
532-102	0 - 180	0,02 mm	plan	±0,03 mm	±0,05 mm	202	288	50	25	20,5	16
532-103	0 - 280	0,02 mm	plan	±0,04 mm	±0,06 mm	395	403	64	27,5	22	20

### Tekniska data

Levereras i en ask

### Specialtillbehör

Nr.	Beteckning
050083-10	Djupanslag för skjutmått, 75mm bredd för 100, 150, 200mm område
050084-10	Djupanslag för skjutmått, 100mm bredd för 100, 150, 200mm område
050085-10	Djupanslag för skjutmått, 125mm bredd för 300mm område

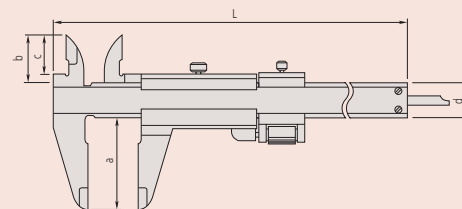


### Tekniska data

Levereras i en ask

### Specialtillbehör

Nr.	Beteckning
050083-10	Djupanslag för skjutmått, 75mm bredd för 100, 150, 200mm område
050084-10	Djupanslag för skjutmått, 100mm bredd för 100, 150, 200mm område
050085-10	Djupanslag för skjutmått, 125mm bredd för 300mm område





# Skjutmått med mätur

## Serie 505

Dessa skjutmått låter dig utföra pålitliga mätningar och erbjuder följande fördelar:

- Mycket mjuk och smidig gång och hög stöttålighet.
- Den gula urtavlan har ett nytt teckensnitt för enklare avläsning

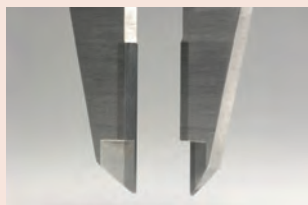


### Tekniska data

Levereras Inklusive etui

### Specialtillbehör

Nr.	Beteckning
050083-10	Djupanslag för skjutmått, 75mm bredd för 100, 150, 200mm område
050084-10	Djupanslag för skjutmått, 100mm bredd för 100, 150, 200mm område
050085-10	Djupanslag för skjutmått, 125mm bredd för 300mm område



Hårdmetallbelagda utvändiga skänklar  
505-734



Hårdmetallbelagda ut- och invändiga skänklar  
505-735



505-730



505-732

### Metrisk

Nr.	Område [mm]	Upplösning	Djupmättsticka	Maximalt tillåtet fel E MPE	Maximalt tillåtet fel S MPE	Vikt [g]	L [mm]	a [mm]	b [mm]	c [mm]	d [mm]
505-730	0 - 150	0,02 mm 2 mm/varv	plan	±0,03 mm	±0,05 mm	175	231	40	21	16,5	16
505-732	0 - 150	0,01 mm 1 mm/varv	plan	±0,02 mm	±0,04 mm	176	231	40	21	16,5	16
505-731	0 - 200	0,02 mm 2 mm/varv	plan	±0,03 mm	±0,05 mm	185	288	50	24,5	20	16
505-733	0 - 200	0,01 mm 1 mm/varv	plan	±0,03 mm	±0,05 mm	186	288	50	24,5	20	16
505-745	0 - 300	0,02 mm 2 mm/varv	plan	±0,04 mm	±0,06 mm	370	404	64	27,5	22	20

### Metrisk

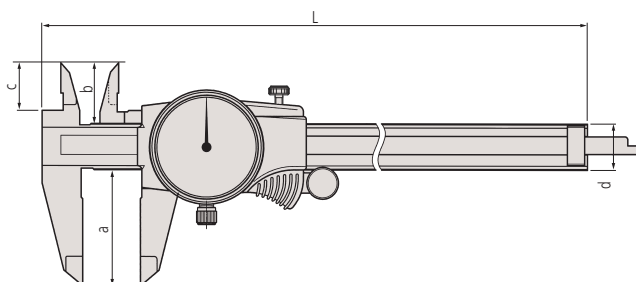
Hårdmetallmättytor för utvändig/invändig mätning

Nr.	Område [mm]	Upplösning	Djupmättsticka	Maximalt tillåtet fel E MPE	Maximalt tillåtet fel S MPE	Vikt [g]	L [mm]	a [mm]	b [mm]	c [mm]	d [mm]
505-735	0 - 150	0,02 mm 2mm/varv	plan	±0,03 mm	±0,05 mm	175	231	40	21	16,5	16

### Metrisk

Hårdmetallmättytor för utvändig mätning

Nr.	Område [mm]	Upplösning	Djupmättsticka	Maximalt tillåtet fel E MPE	Maximalt tillåtet fel S MPE	Vikt [g]	L [mm]	a [mm]	b [mm]	c [mm]	d [mm]
505-734	0 - 150	0,02 mm 2 mm/varv	plan	±0,03 mm	±0,05 mm	175	231	40	21	16,5	16



# Nonieskjutmått med rundade mätytor och standardskänklar

## Serie 533

- Direktavläsning av in- och utvändigt mätvärde på övre och undre nonie utan tillägg av mät-skänklarnas bredd.



533-404  
Utan finjustering

### Metrisk

Med finjustering

Nr.	Område [mm]	Upplösning	Invärdig mätning från	Maximalt tillåtet fel E MPE	Maximalt tillåtet fel S MPE	Vikt [g]
533-504	0 - 500	0,02 mm	20,1 mm	±0,05 mm	±0,05 mm	1250
533-505	0 - 750	0,02 mm	20,1 mm	±0,07 mm	±0,07 mm	1550
533-506	0 - 1000	0,02 mm	20,1 mm	±0,08 mm	±0,08 mm	3450

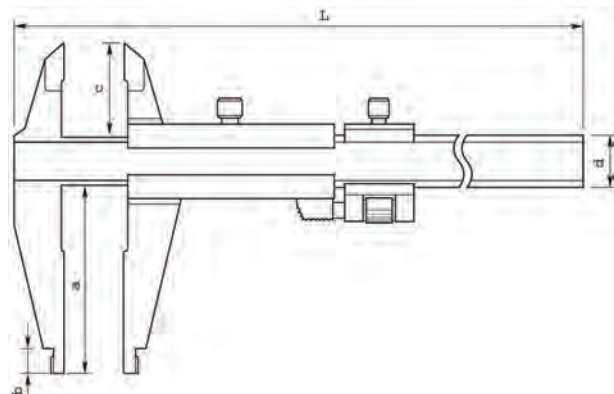
Nr.	L [mm]	a [mm]	b [mm]	c [mm]	d [mm]
533-504	680	150	15	56	25
533-505	963	150	15	56	25
533-506	1230	150	20	56	32

### Metrisk

Utan finjustering

Nr.	Område [mm]	Upplösning	Invärdig mätning från	Maximalt tillåtet fel E MPE	Maximalt tillåtet fel S MPE	Vikt [g]
533-404	0 - 500	0,05 mm	20,1 mm	±0,1 mm	±0,1 mm	1200
533-405	0 - 750	0,05 mm	20,1 mm	±0,12 mm	±0,12 mm	1500
533-406	0 - 1000	0,05 mm	20,1 mm	±0,15 mm	±0,15 mm	3300

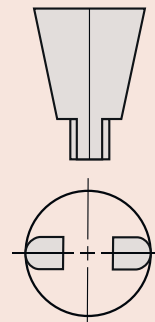
Nr.	L [mm]	a [mm]	b [mm]	c [mm]	d [mm]
533-404	680	150	15	56	25
533-405	963	150	15	56	25
533-406	1230	150	20	56	32



### Tekniska data

Levereras

I en ask

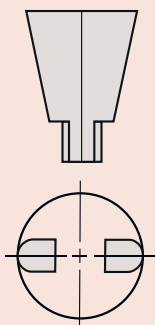


Med rundade mätytor för invändig mätning

## Tekniska data

Levereras

I en ask



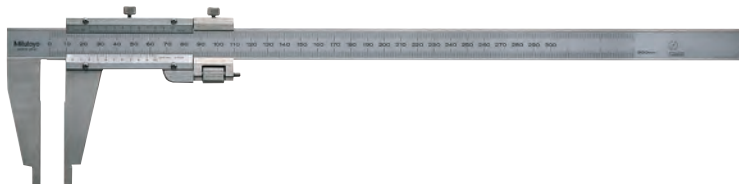
Med rundade mätytor  
för invändig mätning

# Nonieskjutmått med rundade mätytor

## Serie 160

Med eller utan finjustering

- Direktavläsning av invändigt mätvärde på övre nonie utan tillägg av mätskänklarnas bredd.
- Mattförcromad skala och nonie



160-127



160-101

### Metrisk

Med finjustering

Nr.	Område [mm]	Upplösning	Invändig mätning från	Maximalt tillåtet fel E MPE	Maximalt tillåtet fel S MPE	Vikt [g]
160-127	0 - 300	0,02 mm	10,1 mm	±0,04 mm	±0,04 mm	450
160-128	0 - 450	0,02 mm	20,1 mm	±0,05 mm	±0,05 mm	1200
160-101	0 - 600	0,02 mm	20,1 mm	±0,05 mm	±0,05 mm	1400
160-104	0 - 1000	0,02 mm	20,1 mm	±0,07 mm	±0,07 mm	3500

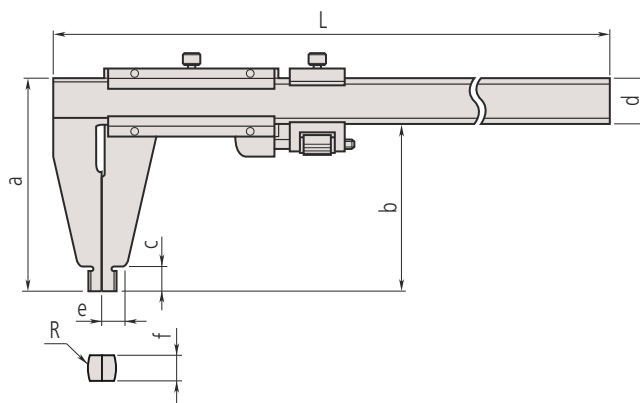
Nr.	L [mm]	a [mm]	b [mm]	c [mm]	d [mm]	e [mm]	f [mm]	R [mm]
160-127	445	95	75	12	20	10	38	5
160-128	630	125	100	18	25	14,8	6	10
160-101	780	125	100	18	25	14,8	6	10
160-104	1240	172	140	24	32	17	8	10

### Metrisk

Utan finjustering

Nr.	Område [mm]	Upplösning	Invändig mätning från	Maximalt tillåtet fel E MPE	Maximalt tillåtet fel S MPE	Vikt [g]
160-130	0 - 450	0,05 mm	20,1 mm	±0,1 mm	±0,1 mm	1100
160-131	0 - 600	0,05 mm	20,1 mm	±0,1 mm	±0,1 mm	1300
160-132	0 - 1000	0,05 mm	20,1 mm	±0,15 mm	±0,15 mm	3300

Nr.	L [mm]	a [mm]	b [mm]	c [mm]	d [mm]	e [mm]	f [mm]	R [mm]
160-130	630	125	100	18	25	14,8	6	10
160-131	780	125	100	18	25	14,8	6	10
160-132	1240	172	140	24	32	17	8	10



# Nonieskjutmått med långa mätskänklar

## Serie 534

Med eller utan finjustering

- Långa skänklar för mätning av svåråtkomliga detaljer.
- Direktavläsning av invändigt mätvärde på övre nonie utan tillägg av mätskänklarnas bredd.



534-110

### Metrisk

Med finjustering

Nr.	Område [mm]	Upplösning	Invändig mätning från	Maximalt tillåtet fel E MPE	Maximalt tillåtet fel S MPE	Vikt [g]
534-113	0 - 300	0,02 mm	10,1 mm	±0,04 mm	±0,04 mm	460
534-114	0 - 500	0,02 mm	20,1 mm	±0,06 mm	±0,06 mm	1500
534-115	0 - 750	0,02 mm	20,1 mm	±0,08 mm	±0,08 mm	2900
534-116	0 - 1000	0,02 mm	20,1 mm	±0,1 mm	±0,1 mm	3500

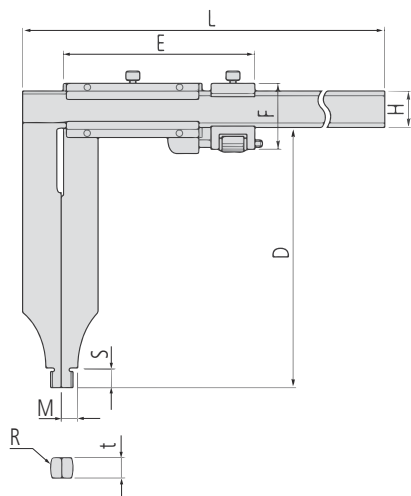
Nr.	L [mm]	D [mm]	E [mm]	F [mm]	H [mm]	R [mm]	M [mm]	S [mm]	t [mm]
534-113	445	90	76,6	38	20	5	7	12	3,8
534-114	682	200	89	51	25	10	12	18,5	6
534-115	995	200	150	62,5	32	10	12	18,5	6
534-116	1230	200	150	62,5	32	10	12	18,5	8

### Metrisk

Utan finjustering

Nr.	Område [mm]	Upplösning	Invändig mätning från	Maximalt tillåtet fel E MPE	Maximalt tillåtet fel S MPE	Vikt [g]
534-109	0 - 300	0,05 mm	10,1 mm	±0,07 mm	±0,07 mm	400
534-110	0 - 500	0,05 mm	20,1 mm	±0,13 mm	±0,13 mm	1400

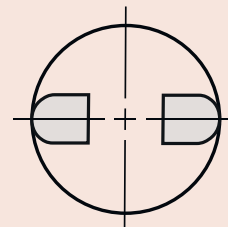
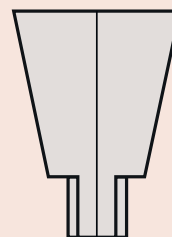
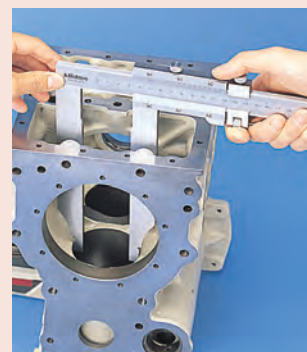
Nr.	L [mm]	D [mm]	E [mm]	H [mm]	R [mm]	M [mm]	S [mm]	t [mm]
534-109	445	90	76,5	20	5	7	12	3,8
534-110	682	200	89	25	10	12	18,5	6



### Tekniska data

Levereras

I en ask



Med rundade mätytor för invändig mätning

# ABSOLUTE AOS Digimatic Skjutmått med konstant mättryck

ABSOLUTE®

Funktioner	Serie 573
ORIGIN (ABS nollpunktsinställning)	●
På/Av	●
ZERO / ABS omställning	●
Varning vid låg batterispänning	●
Datautgång	●

## Tekniska data

Digital upplösning	0,01 mm
Max. avläsningshastighet	Obegränsad
Mättryck	0,5-1 N
Skänkelöppning	0,3 mm
Display	LCD, teckenhöjd 9 mm
Levereras	Inklusive etui, 1 batteri
Batterilivslängd	Ca. 18000 timmar

## Specialtillbehör

Nr.	Beteckning
959149	Digimatic kabel, rak, med dataknapp, 1m
959150	Digimatic kabel, rak, med dataknapp, 2m
06AFM380C	USB Input Tool Direct (Digimatic USB), Digi/Digi2, rak, med dataknapp
264-620	U-WAVE fit, IP67 Typ, Trådlös sändare för skjutmått
264-621	U-WAVE fit, summertyp, Trådlös sändare för skjutmått
264-624	U-WAVE fit Bluetooth, IP67-typ, trådlös sändare för skjutmått
264-625	U-WAVE fit Bluetooth, summer (ej IP-klassad), trådlös sändare för skjutmått
02AZF300	Anslutningsenhet, U-WAVE fit, standardtyp
959143	Hold-Unit, fryser mätvärdet, for Digital Caliper

## Förbrukningsartiklar

Nr.	Beteckning
938882	Batteri SR44 1,5V



Ett konstant lågt mättryck uppnås endast vid avläsning när visaren är inom de två markeringarna.

## Serie 573

ABSOLUTE AOS Digimatic skjutmått med mättrycksvisare för mätning på känsliga detaljer

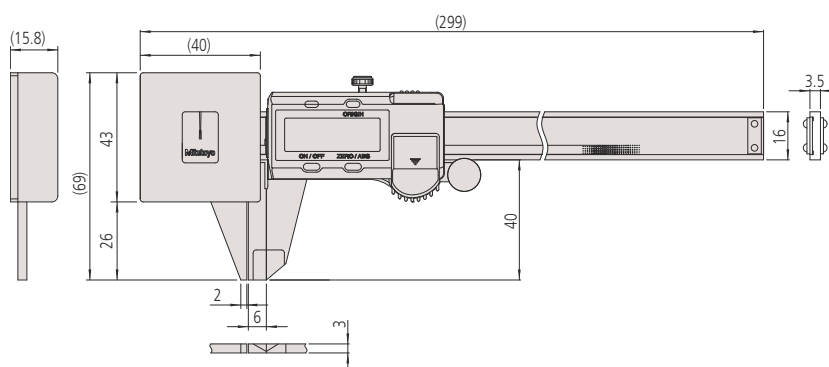
- Tack vare det låga, konstanta mättrycket som visaren indikerar är dessa skjutmått lämpliga för mätning på eftergivliga arbetsstycken såsom detaljer i plast och gummi.
- Teckenhöjd: 9 mm (den kontrastrika LCD-displayen minskar risken för trötta ögon)
- ABS- (ABSOLUTE-) skalan eliminerar kravet på nollställning vid varje påslag och ger obegränsad avläsningshastighet.
- Mycket lång batterilivslängd



573-191-30

## Metrisk

Nr.	Område [mm]	Maximalt tillåtet fel E MPE	Vikt [g]
573-191-30	0 - 180	±0,05 mm	253





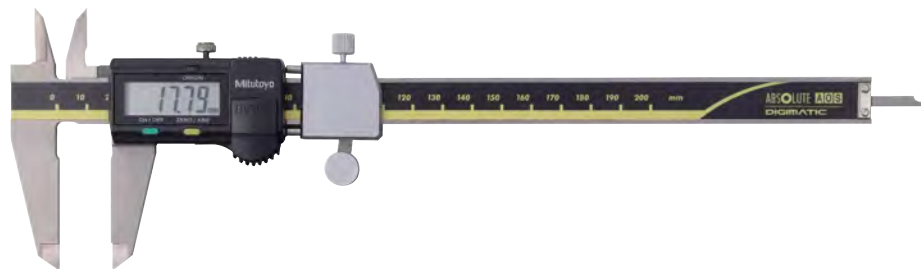
# ABSOLUTE AOS Digimatic Skjutmått för toleransmätning

## Serie 573

ABSOLUTE AOS Digimatic toleransskjutmått har en fjädermekanism för snabb och effektiv toleransbedömning av massproducerade detaljer.

- Teckenhöjd: 9 mm (den kontrastrika LCD-displayen minskar risken för trötta ögon)
- ABS- (ABSOLUTE-) skalan eliminerar kravet på nollställning vid varje påslag och ger obegränsad avläsningshastighet
- Mycket lång batterilivslängd

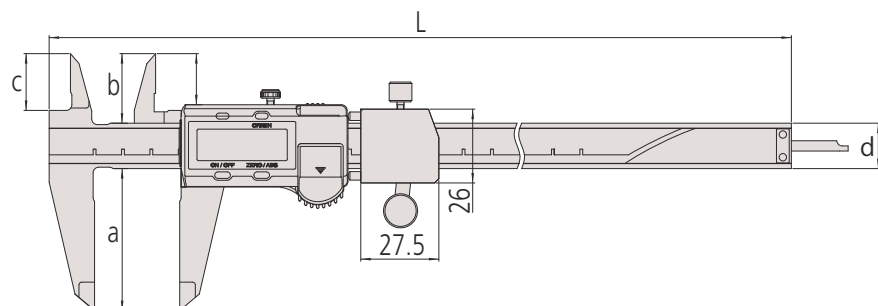
ABSOLUTE®



573-182-30

### Metrisk

Nr.	Område [mm]	Maximalt tillåtet fel E MPE	Maximalt tillåtet fel S MPE	Vikt [g]	L [mm]	a [mm]	b [mm]	c [mm]	d [mm]
573-181-30	0 - 100	±0,02 mm	±0,04 mm	213	233	40	21	16,5	16
573-182-30	0 - 150	±0,02 mm	±0,04 mm	233	290	50	24,5	20	16



Funktioner	Serie 573
ORIGIN (ABS nollpunktsinställning)	●
På/Av	●
ZERO / ABS omställning	●
Varning vid låg batterispänning	●
Datautgång	●

### Tekniska data

Digital upplösning	0,01 mm
Max. avläsningshastighet	Obegränsad
Mättryck	7-14 N
Skänkelöppning	2 mm
Display	LCD, teckenhöjd 9 mm
Levereras	Inklusive etui, 1 batteri
Batterilivslängd	Ca. 18000 timmar

### Specialtillbehör

Nr.	Beteckning
959149	Digimatic kabel, rak, med dataknapp, 1m
959150	Digimatic kabel, rak, med dataknapp, 2m
06AFM380C	USB Input Tool Direct (Digimatic USB), Digi/Digi2, rak, med dataknapp
264-620	U-WAVE fit, IP67 Typ, Trådlös sändare för skjutmått
264-621	U-WAVE fit, summertyp, Trådlös sändare för skjutmått
264-624	U-WAVE fit Bluetooth, IP67-typ, trådlös sändare för skjutmått
264-625	U-WAVE fit Bluetooth, summer (ej IP-klassad), trådlös sändare för skjutmått
02AZF310	Anslutningsenhet, U-WAVE fit, vattentät typ
959143	Hold-Unit, fryser mätvärdet, for Digital Caliper

### Förbrukningsartiklar

Nr.	Beteckning
938882	Batteri SR44 1,5V



# Ritsskjutmått med hårdmetallmätytor

## Serie 573

### Skjutmått för ritning

- De hårdmetallbelagda skänklarna underlättar fin ritning på arbetsstycket.



Funktioner	Serie 573
ORIGIN (ABS nollpunktsinställning)	●
Auto avstängning efter 20 min. stillestånd	●
Varning vid låg batterispänning	●
Datautgång	●

### Tekniska data

Digital upplösning	0,01 mm
Max. avläsningshastighet	Obegränsad
Display	LCD, teckenhöjd 9 mm (150 mm, 200 mm) 11mm (300 mm)
Levereras	Inklusive etui, 1 batteri
Batterilivslängd	Ca. 5 år vid normal användning

### Specialtillbehör

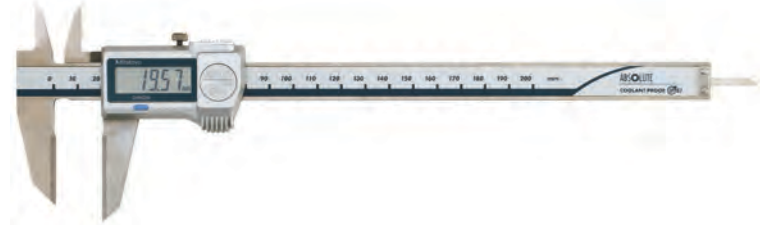
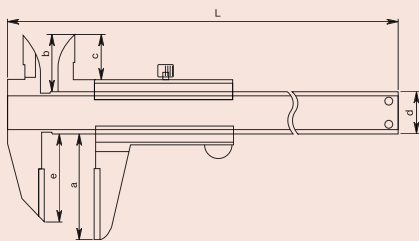
Nr.	Beteckning
05CZA624	Digimatic kabel med dataknapp, IP-klass, 1 m, för skjutmått
05CZA625	Digimatic kabel med dataknapp, IP-klass, 2 m, för skjutmått
06AFM380A	USB Input Tool Direct (Digimatic USB), Digi/Digi2, med dataknapp, IP, för skjutmått
264-620	U-WAVE fit, IP67 Typ, Trådlös sändare för skjutmått
264-621	U-WAVE fit, summertyp, Trådlös sändare för skjutmått
264-624	U-WAVE fit Bluetooth, IP67-typ, trådlös sändare för skjutmått
264-625	U-WAVE fit Bluetooth, summer (ej IP-klassad), trådlös sändare för skjutmått
02AZF310	Anslutningsenhet, U-WAVE fit, vattentät typ

### Förbrukningsartiklar

Nr.	Beteckning
938882	Batteri SR44 1,5V

### Tekniska data

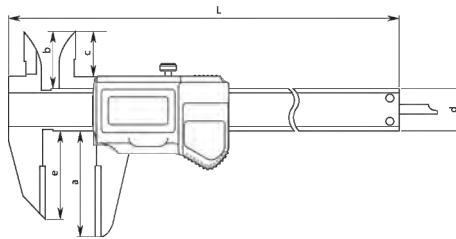
Levereras	Inklusive etui
-----------	----------------



573-677-20

### Metrisk

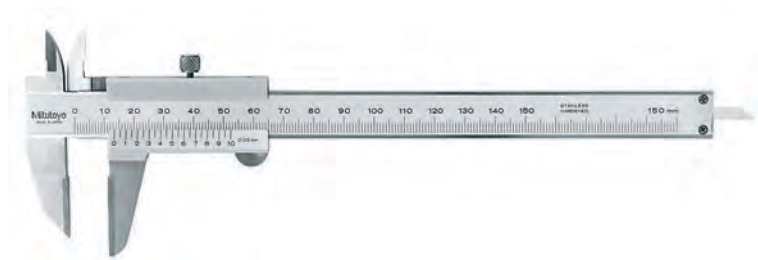
Nr.	Område [mm]	Maximalt tillåtet fel E MPE	Maximalt tillåtet fel S MPE	Vikt [g]	L [mm]	a [mm]	b [mm]	c [mm]	d [mm]	e [mm]
573-676-20	0 - 150	±0,02 mm	±0,04 mm	166	229	46	21,5	17	16	33
573-677-20	0 - 200	±0,02 mm	±0,04 mm	196	288	50	25	20,5	16	43
573-679-20	0 - 300	±0,03 mm	±0,05 mm	360	404	64	27,5	22	20	54



## Serie 536

### Skjutmått för ritning

- De hårdmetallbelagda skänklarna underlättar fin ritning på arbetsstycket.



536-221

### Metrisk

Nr.	Område [mm]	Upplösning	Maximalt tillåtet fel E MPE	Maximalt tillåtet fel S MPE	Vikt [g]	L [mm]	a [mm]	b [mm]	c [mm]	d [mm]	e [mm]
536-221	0 - 150	0,05 mm	±0,05 mm	±0,07 mm	150	229	40	21,5	17	16	33
536-222	0 - 200	0,05 mm	±0,05 mm	±0,07 mm	180	288	50	25	20,5	16	43
536-223	0 - 300	0,05 mm	±0,08 mm	±0,1 mm	400	403	64	27,5	22	20	54

# Skjutmått med Offset-funktion

## Serie 573

Offset-skjutmått för mätning på detaljer med olika steg och avsatser

- Den ställbara skänkeln kan justeras för att underlätta mätning av detaljer med olika höjder eller svåråtkomliga ytor.



573-602-20

### Metrisk

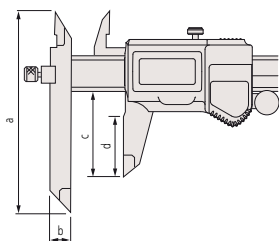
Utan friktionsrulle

Nr.	Område [mm]	Maximalt tillåtet fel E MPE	Maximalt tillåtet fel S MPE	Vikt [g]	a [mm]	b [mm]	c [mm]	d [mm]
573-611-20	0 - 150	±0,02 mm	±0,04 mm	168	95	10	40	30
573-612-20	0 - 200	±0,02 mm	±0,04 mm	198	95	10	50	38,5
573-614-20	0 - 300	±0,03 mm	±0,05 mm	380	135	15	64	51

### Metrisk

Med friktionsrulle

Nr.	Område [mm]	Maximalt tillåtet fel E MPE	Maximalt tillåtet fel S MPE	Vikt [g]	a [mm]	b [mm]	c [mm]	d [mm]
573-601-20	0 - 150	±0,02 mm	±0,04 mm	168	95	10	40	30
573-602-20	0 - 200	±0,02 mm	±0,04 mm	198	95	10	50	38,5
573-604-20	0 - 300	±0,03 mm	±0,05 mm	970	135	15	64	51



## Serie 536

Offset-skjutmått för mätning på detaljer med olika steg och avsatser

- Den ställbara skänkeln kan justeras för att underlätta mätning av detaljer med olika höjder eller svåråtkomliga ytor.



536-101

### Metrisk

Nr.	Område [mm]	Upplösning	Maximalt tillåtet fel E MPE	Maximalt tillåtet fel S MPE	Vikt [g]	L [mm]	a [mm]	b [mm]	c [mm]	d [mm]	e [mm]
536-101	0 - 150	0,05 mm	±0,05 mm	±0,07 mm	150	229	95	40	10	16	7,5
536-102	0 - 200	0,05 mm	±0,05 mm	±0,07 mm	200	286	95	50	10	16	8,5
536-103	0 - 300	0,05 mm	±0,08 mm	±0,1 mm	400	403	135	64	15	20	12

Funktioner	Serie 573
ORIGIN (ABS nollpunktsinställning)	●
Auto avstängning efter 20 min. stillestånd	●
Varning vid låg batterispänning	●
Datautgång	●

### Tekniska data

Digital upplösning	0,01 mm
Max. avläsningshastighet	Obegränsad
Display	LCD, teckenhöjd 9 mm (150 mm, 200 mm) 11mm (300 mm)
Levereras	Inklusive etui, 1 batteri
Batterilivslängd	Ca. 5 år vid normal användning

### Specialtillbehör

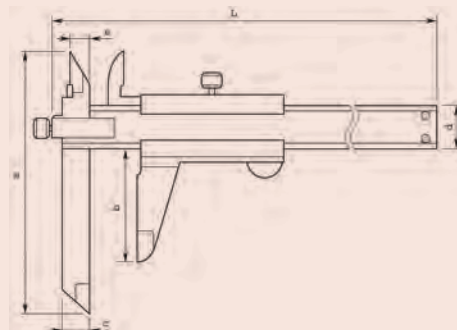
Nr.	Beteckning
05CZA624	Digimatic kabel med dataknapp, IP-klass, 1 m, för skjutmått
05CZA625	Digimatic kabel med dataknapp, IP-klass, 2 m, för skjutmått
06AFM380A	USB Input Tool Direct (Digimatic USB), Digi/Digi2, med dataknapp, IP, för skjutmått
264-620	U-WAVE fit, IP67 Typ, Trådlös sändare för skjutmått
264-621	U-WAVE fit, summertyp, Trådlös sändare för skjutmått
264-624	U-WAVE fit Bluetooth, IP67-typ, trådlös sändare för skjutmått
264-625	U-WAVE fit Bluetooth, summer (ej IP-klassad), trådlös sändare för skjutmått
02AZF310	Anslutningsenhet, U-WAVE fit, vattentät typ

### Förbrukningsartiklar

Nr.	Beteckning
938882	Batteri SR44 1,5V

### Tekniska data

Levereras Inklusive etui



# Skjutmått med ställbar mätskänkel

## Serie 573

Skjutmått för mätning av hålavstånd

- Speciellt utformat för mätning av c/c-avstånd på samma eller förskjutna plan.
- Kan även mäta från kant till hålcentrum.



**ABSOLUTE®**  
**IP67**

Funktioner	Serie 573
ORIGIN (ABS nollpunktsinställning)	●
Auto avstängning efter 20 min. stillestånd	●
Varning vid låg batterispänning	●
Datautgång	●

### Tekniska data

Digital upplösning	0,01 mm
Max. avläsningshastighet	Obegränsad
Display	LCD, teckenhöjd 9 mm (150 mm, 200 mm) 11mm (300 mm)
Levereras	Inklusive etui, 1 batteri
OFFSET	10 mm
Batterilivslängd	Ca. 5 år vid normal användning

### Specialtillbehör

Nr.	Beteckning
05CZA624	Digimatic kabel med dataknapp, IP-klass, 1 m, för skjutmått
05CZA625	Digimatic kabel med dataknapp, IP-klass, 2 m, för skjutmått
06AFM380A	USB Input Tool Direct (Digimatic USB), Digi/Digi2, med dataknapp, IP, för skjutmått
264-620	U-WAVE fit, IP67 Typ, Trådlös sändare för skjutmått
264-621	U-WAVE fit, summertyp, Trådlös sändare för skjutmått
264-624	U-WAVE fit Bluetooth, IP67-typ, trådlös sändare för skjutmått
264-625	U-WAVE fit Bluetooth, summer (ej IP-klassad), trådlös sändare för skjutmått
02AZF310	Anslutningsenhet, U-WAVE fit, vattentät typ

### Förbrukningsartiklar

Nr.	Beteckning
938882	Batteri SR44 1,5V



573-606-20

### Metrisk

Utan friktionsrulle

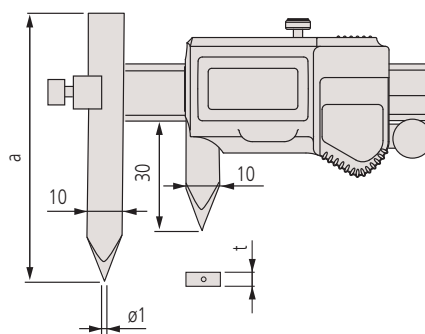
Nr.	Område [mm]	Maximalt tillåtet fel S MPE	Vikt [g]	a [mm]	t [mm]
573-615-20	10,1 - 160	±0,03 mm	157	75	3,5
573-616-20	10,1 - 210	±0,03 mm	177	75	3,5
573-618-20	10,1 - 310	±0,04 mm	335	100	3,8

### Metrisk

Med friktionsrulle

Nr.	Område [mm]	Maximalt tillåtet fel S MPE	Vikt [g]	a [mm]	t [mm]
573-605-20	10,1 - 160	±0,03 mm	157	75	3,5
573-606-20	10,1 - 210	±0,03 mm	177	75	3,5
573-608-20	10,1 - 310	±0,04 mm	340	100	3,8

mm



# Skjutmått med ställbar mätskänkel

## Serie 536

Skjutmått för mätning av hålavstånd

- Speciellt utformat för mätning av c/c-avstånd på samma eller förskjutna plan
- Kan även mäta från kant till hålcenrum



536-106

### Metrisk

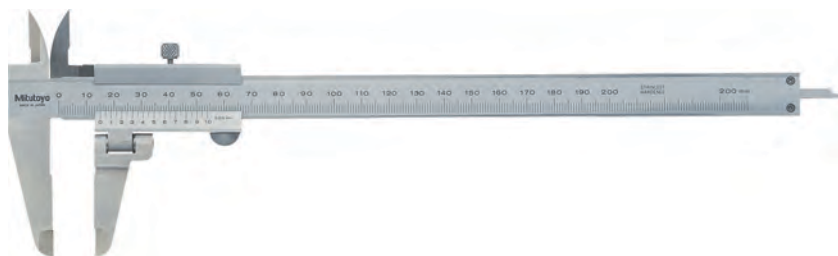
Nr.	Område [mm]	Upplösning	Maximalt tillåtet fel S MPE	Vikt [g]	L [mm]	a [mm]	d [mm]	t [mm]
536-105	10,1 - 150	0,05 mm	±0,05 mm	140	229	75	16	3
536-106	10,1 - 200	0,05 mm	±0,05 mm	160	282	75	16	3
536-107	10,1 - 300	0,05 mm	±0,08 mm	320	383	100	20	3,8

# Skjutmått med svängbar skänkel

## Serie 536

Skjutmått med svängbar skänkel

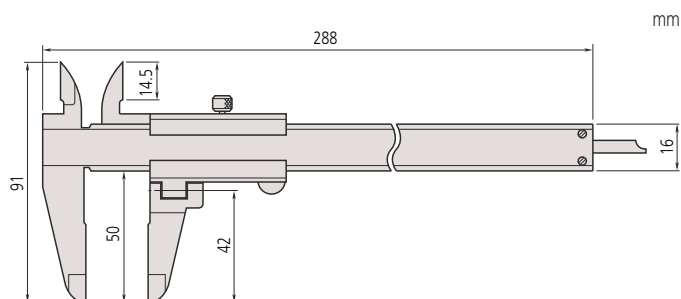
- Den rörliga skänkeln kan vridas för att mäta sektioner på en axel.
- Med djupmåtsticka.



536-212

### Metrisk

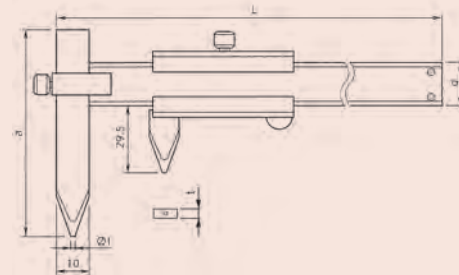
Nr.	Område [mm]	Upplösning	Maximalt tillåtet fel E MPE	Maximalt tillåtet fel S MPE	Anmärkningar	Vikt [g]
536-212	0 - 200	0,05 mm	±0,05 mm	±0,07 mm	Skänkel svängbar ±90°	190



### Tekniska data

Levereras

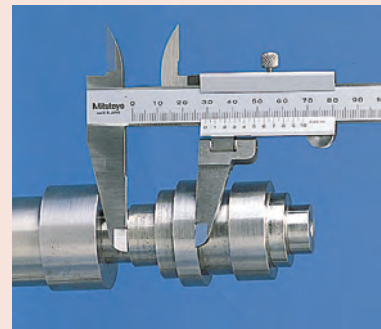
Inklusive etui



### Tekniska data

Levereras

Inklusive etui





# ABSOLUTE Digimatic liggande skjutmått för hålavstånd

## Serie 573

Digimatic liggande skjutmått för hålavstånd

- Speciellt utformat för att mäta c/c-avstånd eller kant-till-hålcenrum.
- Försedd med skänklar på baksidan av skjutmättet, mätvärdet kan enkelt läsas ovanifrån.
- OFFSET-funktion för direkt avläsning vid stegmätning.



Funktioner	Serie 573
ORIGIN (ABS nollpunktsinställning)	●
PRESET	●
ZERO / ABS omställning	●
Varning vid låg batterispänning	●
Datautgång	●

### Tekniska data

Digital upplösning	0,01 mm
Max. avläsningshastighet	Obegränsad
Display	LCD, teckenhöjd 11 mm
Levereras	Inklusive etui, 1 batteri
OFFSET	10 mm
Batterilivslängd	Ca. 5 år vid normal användning

### Specialtillbehör

Nr.	Beteckning
05CZA624	Digimatic kabel med dataknapp, IP-klass, 1 m, för skjutmått
05CZA625	Digimatic kabel med dataknapp, IP-klass, 2 m, för skjutmått
06AFM380A	USB Input Tool Direct (Digimatic USB), Digi/Digi2, med dataknapp, IP, för skjutmått
02AZD730G	U-WAVE-T, IP67-typ, trådlös sändare
02AZD880G	U-WAVE-T, summertyp, Trådlös sändare
02AZD790A	U-WAVE-T anslutningskabel A, med dataknapp, IP, för skjutmått

### Förbrukningsartiklar

Nr.	Beteckning
938882	Batteri SR44 1,5V



573-716-20  
För c/c-avstånd



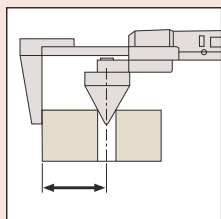
573-718-20  
För kant till hålcenrum

### Metrisk Hålcenrumavstånd typ

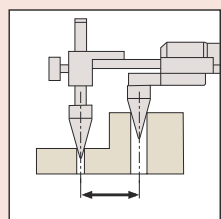
Nr.	Område [mm]	Maximalt tillåtet fel S MPE	Vikt [g]
573-716-20	10,1 - 200	±0,1 mm	465
573-717-20	10,1 - 300	±0,15 mm	550

### Metrisk Kant-till-hålcenrum typ

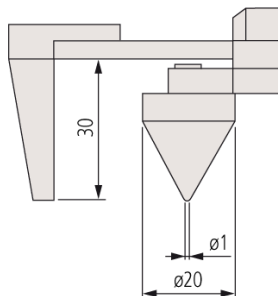
Nr.	Område [mm]	Maximalt tillåtet fel S MPE	Vikt [g]
573-718-20	10,1 - 200	±0,1 mm	470
573-719-20	10,1 - 300	±0,15 mm	555



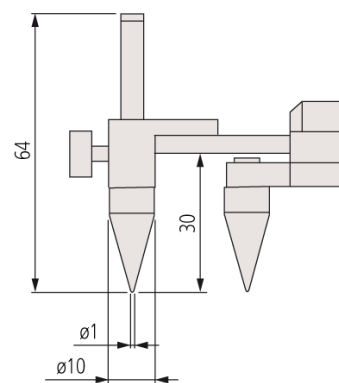
För kant till hålcenrum



För c/c-avstånd



573-718-20  
573-719-20



573-716-20  
573-717-20

# Spets skjutmått

## Serie 573

Dessa Digimatic Spets skjutmått har extra finslipade skänklar och erbjuder följande fördelar:

- Skänklar med smala spetsar passar i mycket små spår vilket gör det enklare att mäta på svåråtkomliga utvändiga ytor.



573-621-20  
Spetsiga mätskänklar

### Metrisk

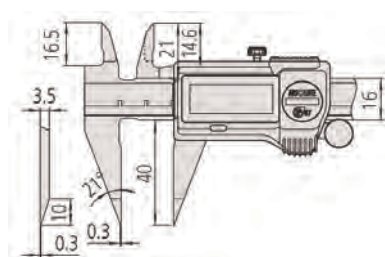
Spetsiga mätskänklar

Nr.	Område [mm]	Friktionsrulle	Maximalt tillåtet fel E MPE	Maximalt tillåtet fel S MPE	Vikt [g]
573-621-20	0 - 150	●	±0,02 mm	±0,04 mm	163
573-622-20	0 - 150		±0,02 mm	±0,04 mm	163

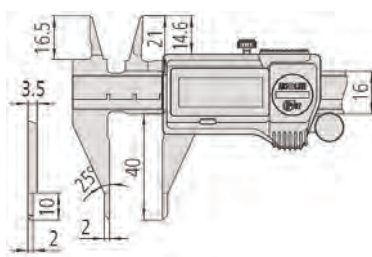
### Metrisk

Smala mätskänkelspetsar

Nr.	Område [mm]	Friktionsrulle	Maximalt tillåtet fel E MPE	Maximalt tillåtet fel S MPE	Vikt [g]
573-625-20	0 - 150	●	±0,02 mm	±0,04 mm	163
573-626-20	0 - 150		±0,02 mm	±0,04 mm	163



Spetsiga mätskänklar

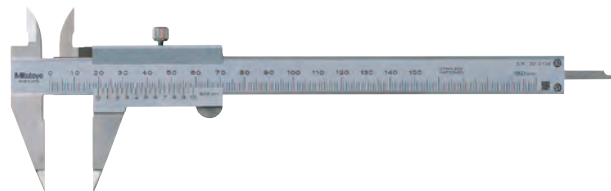


Smala mätskänkelspetsar

## Serie 536

Detta Spets skjutmått har extra finslipade skänklar och erbjuder följande fördelar:

- Skänklar med smala spetsar passar i mycket små spår vilket gör det enklare att mäta på svåråtkomliga utvändiga ytor.



536-121

### Metrisk

Nr.	Område [mm]	Upplösning	Maximalt tillåtet fel E MPE	Maximalt tillåtet fel S MPE	Vikt [g]
536-121	0 - 150	0,05 mm	±0,05 mm	±0,07 mm	150

Funktioner	Serie 573
ORIGIN (ABS nollpunktsinställning)	●
Auto avstängning efter 20 min. stillestånd	●
Varning vid låg batterispänning	●
Datautgång	●

### Tekniska data

Digital upplösning	0,01 mm
Max. avläsningshastighet	Obegränsad
Display	LCD, teckenhöjd 9 mm
Levereras	Inklusive etui, 1 batteri
Batterilivslängd	Ca. 5 år vid normal användning

### Specialtillbehör

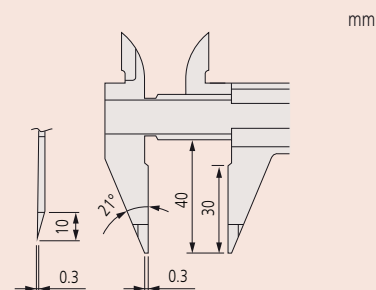
Nr.	Beteckning
05CZA624	Digimatic kabel med dataknapp, IP-klass, 1 m, för skjutmått
05CZA625	Digimatic kabel med dataknapp, IP-klass, 2 m, för skjutmått
06AFM380A	USB Input Tool Direct (Digimatic USB), Digi/Digi2, med dataknapp, IP, för skjutmått
264-620	U-WAVE fit, IP67 Typ, Trådlös sändare för skjutmått
264-621	U-WAVE fit, summertyp, Trådlös sändare för skjutmått
264-624	U-WAVE fit Bluetooth, IP67-typ, trådlös sändare för skjutmått
264-625	U-WAVE fit Bluetooth, summer (ej IP-klassad), trådlös sändare för skjutmått
02AZF310	Anslutningsenhet, U-WAVE fit, vattentät typ

### Förbrukningsartiklar

Nr.	Beteckning
938882	Batteri SR44 1,5V

### Tekniska data

Levereras	Inklusive etui
-----------	----------------



# Skjutmått med tunna hårdmetallbelagda skänklar

Funktioner	Serie 573
ORIGIN (ABS nollpunktsinställning)	●
Auto avstängning efter 20 min. stillestånd	●
Varning vid låg batterispänning	●
Datautgång	●

## Tekniska data

Digital upplösning	0,01 mm
Max. avläsningshastighet	Obegränsad
Display	LCD, teckenhöjd 9 mm
Levereras	Inklusive etui, 1 batteri
Batterilivslängd	Ca. 5 år vid normal användning

## Specialtillbehör

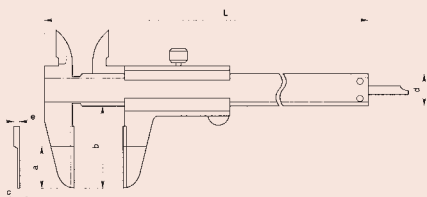
Nr.	Beteckning
05CZA624	Digimatic kabel med dataknapp, IP-klass, 1 m, för skjutmått
05CZA625	Digimatic kabel med dataknapp, IP-klass, 2 m, för skjutmått
06AFM380A	USB Input Tool Direct (Digimatic USB), Digi/Digi2, med dataknapp, IP, för skjutmått
264-620	U-WAVE fit, IP67 Typ, Trådlös sändare för skjutmått
264-621	U-WAVE fit, summertyp, Trådlös sändare för skjutmått
264-624	U-WAVE fit Bluetooth, IP67-typ, trådlös sändare för skjutmått
264-625	U-WAVE fit Bluetooth, summer (ej IP-klassad), trådlös sändare för skjutmått
02AZF310	Anslutningsenhet, U-WAVE fit, vattentät typ

## Förbrukningsartiklar

Nr.	Beteckning
938882	Batteri SR44 1,5V

## Tekniska data

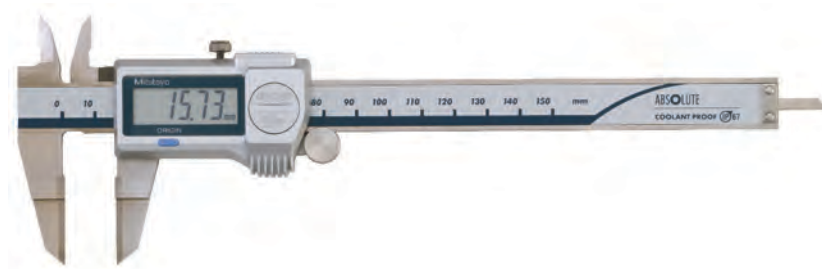
Levereras	Inklusive etui
-----------	----------------



## Serie 573

### Skjutmått med tunna skänklar

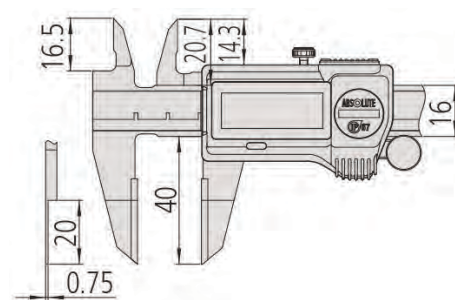
- De tunna, bladformade skänklarna underlättar mätning i mycket små spår
- Mätytorna för utvändig mätning är hårdmetallbelagda



573-634-20

## Metrisk

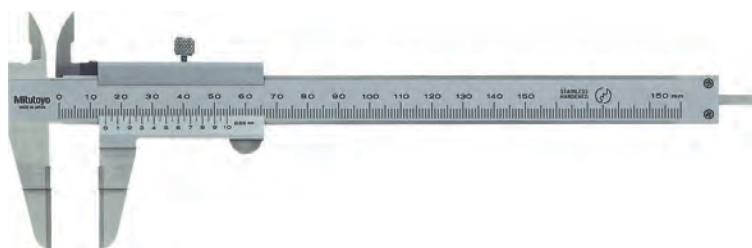
Nr.	Område [mm]	Friktionsrulle	Maximalt tillåtet fel E MPE	Maximalt tillåtet fel S MPE	Vikt [g]
573-634-20	0 - 150	●	±0,02 mm	±0,04 mm	168
573-635-20	0 - 150		±0,02 mm	±0,04 mm	168



## Serie 536

### Analogt skjutmått

- De tunna, bladformade skänklarna underlättar mätning i mycket små spår
- Mätytorna för utvändig mätning är hårdmetallbelagda



536-134

## Metrisk

Nr.	Område [mm]	Upplösning	Maximalt tillåtet fel E MPE	Maximalt tillåtet fel S MPE	Vikt [g]	L [mm]	a [mm]	b [mm]	c [mm]	d [mm]	e [mm]
536-134	0 - 150	0,05 mm	±0,05 mm	±0,07 mm	140	229	20	40	0,75	16	3
536-135	0 - 200	0,05 mm	±0,05 mm	±0,07 mm	180	286	25	50	0,75	16	3
536-136	0 - 300	0,05 mm	±0,08 mm	±0,1 mm	420	403	30	64	1	16	3,8

# Skjutmått med inåtriktade mätskänklar

## Serie 573

De inåtriktade skänklarna underlättar mätning på svåråtkomliga ytor.

- För mätning av väggtjocklek inuti hål och fördjupningar.



573-651-20



573-652-20  
Inåtriktade mätspetsar

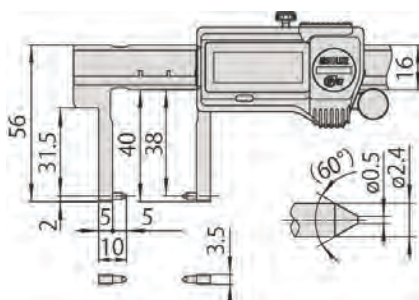
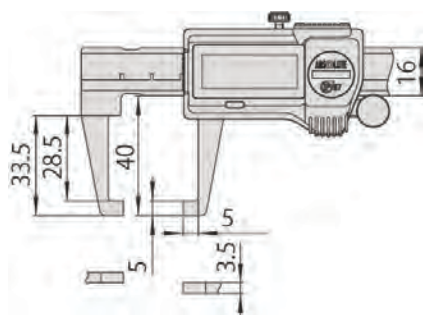
### Metrisk

Nr.	Område [mm]	Friktionsrulle	Maximalt tillåtet fel E MPE	Vikt [g]
573-651-20	0 - 150	●	±0,03 mm	157
573-653-20	0 - 150		±0,03 mm	157

### Metrisk

Med inåtriktade mätspetsar

Nr.	Område [mm]	Friktionsrulle	Maximalt tillåtet fel E MPE	Vikt [g]
573-652-20	0 - 150	●	±0,03 mm	157
573-654-20	0 - 150		±0,03 mm	157



Inåtriktade mätspetsar

Funktioner	Serie 573
ORIGIN (ABS nollpunktsinställning)	●
Auto avstängning efter 20 min. stillestånd	●
Varning vid låg batterispänning	●
Datautgång	●

### Tekniska data

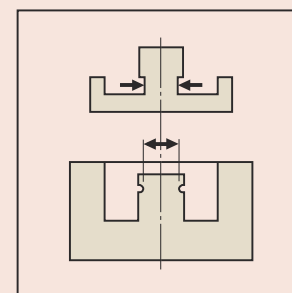
Digital upplösning	0,01 mm
Max. avläsningshastighet	Obegränsad
Display	LCD, teckenhöjd 9 mm
Levereras	Inklusive etui, 1 batteri
Batterilivslängd	Ca. 5 år vid normal användning

### Specialtillbehör

Nr.	Beteckning
05CZA624	Digimatic kabel med dataknapp, IP-klass, 1 m, för skjutmått
05CZA625	Digimatic kabel med dataknapp, IP-klass, 2 m, för skjutmått
06AFM380A	USB Input Tool Direct (Digimatic USB), Digi/Digi2, med dataknapp, IP, för skjutmått
264-620	U-WAVE fit, IP67 Typ, Trådlös sändare för skjutmått
264-621	U-WAVE fit, summertyp, Trådlös sändare för skjutmått
264-624	U-WAVE fit Bluetooth, IP67-typ, trådlös sändare för skjutmått
264-625	U-WAVE fit Bluetooth, summer (ej IP-klassad), trådlös sändare för skjutmått
02AZF310	Anslutningsenhet, U-WAVE fit, vattentät typ

### Förbrukningsartiklar

Nr.	Beteckning
938882	Batteri SR44 1,5V

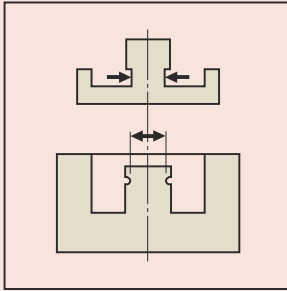


# Skjutmått med inåtriktade mätskänklar

## Tekniska data

Levereras

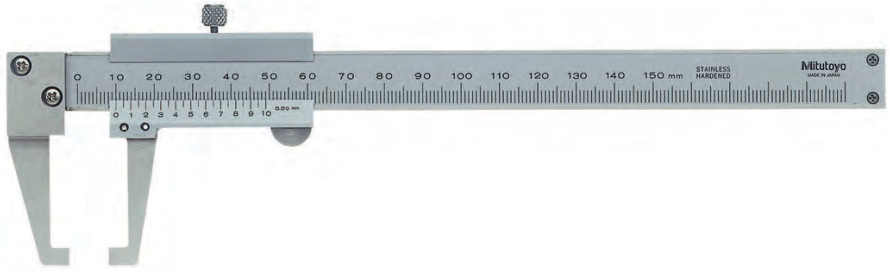
Inklusive etui



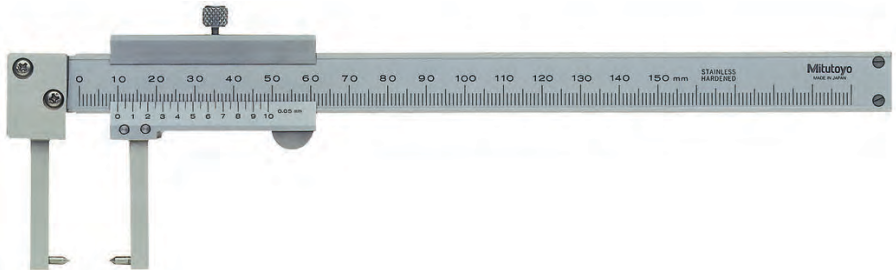
## Serie 536

De inåtriktade skänklarna underlättar mätning på svåråtkomliga ytor.

- För mätning av väggjocklek inuti hål och fördjupningar.



536-151



536-152  
Inåtriktade mätspetsar

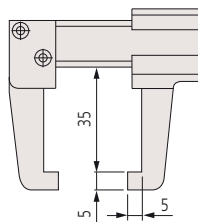
### Metrisk

Nr.	Område [mm]	Upplösning	Maximalt tillåtet fel E MPE	Vikt [g]
536-151	0 - 150	0,05 mm	±0,05 mm	140

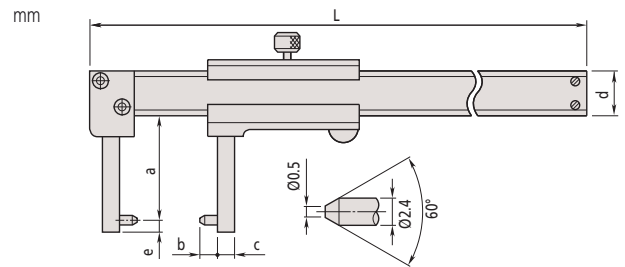
### Metrisk

Med inåtriktade mätspetsar

Nr.	Område [mm]	Upplösning	Maximalt tillåtet fel E MPE	Vikt [g]	L [mm]	a [mm]	b [mm]	c [mm]	d [mm]	e [mm]
536-152	0 - 150	0,05 mm	±0,05 mm	140	229	38	5	5	16	2



536-151



536-152  
Inåtriktade mätspetsar



# Skjutmått med knivformade skänklar

## Serie 573

Skjutmått med knivformade skänklar

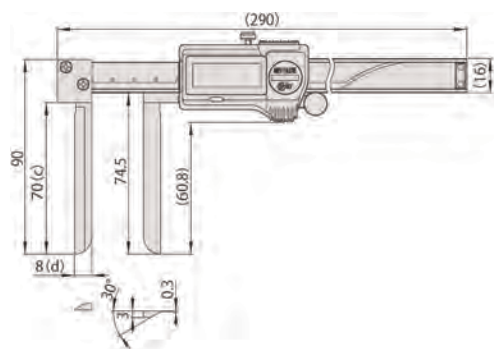
- Speciellt utformat för invändig mätning av svåråtkomliga detaljer.
- Med långa smala mätskänklar



573-642-20

### Metrisk

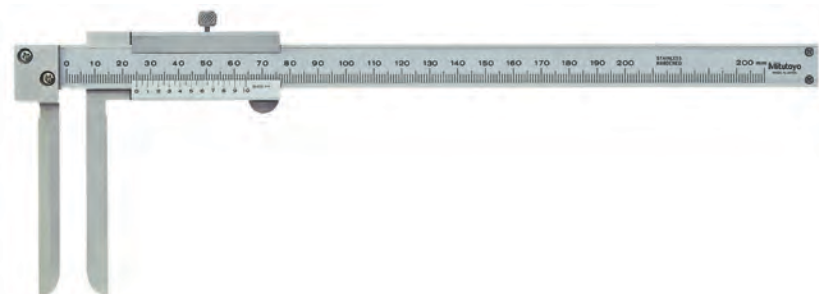
Nr.	Område [mm]	Friktionsrulle	Maximalt tillåtet fel S MPE	Vikt [g]
573-642-20	10,1 - 200		±0,05 mm	227
573-643-20	10,1 - 200		±0,05 mm	227



## Serie 536

Analogt skjutmått med knivformade skänklar

- Speciellt utformat för invändig mätning av svåråtkomliga detaljer.
- Med långa smala mätskänklar.



536-142

### Metrisk

Nr.	Område [mm]	Upplösning	Maximalt tillåtet fel S MPE	Vikt [g]
536-142	10 - 200	0,05 mm	±0,12 mm	210

Funktioner	Serie 573
ORIGIN (ABS nollpunktsinställning)	
Auto avstängning efter 20 min. stillestånd	
Varning vid låg batterispänning	
Datautgång	

### Tekniska data

Digital upplösning	0,01 mm
Max. avläsningshastighet	Obegränsad
Display	LCD, teckenhöjd 9 mm
Levereras	Inklusive etui, 1 batteri
Batterilivslängd	Ca. 5 år vid normal användning

### Specialtillbehör

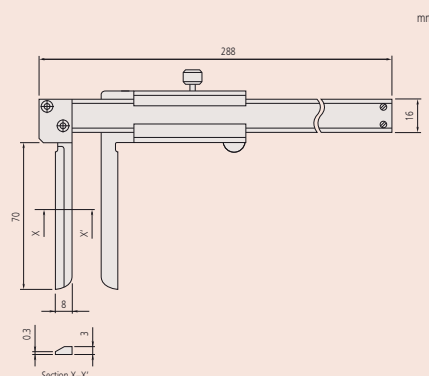
Nr.	Beteckning
05CZA624	Digimatic kabel med dataknapp, IP-klass, 1 m, för skjutmått
05CZA625	Digimatic kabel med dataknapp, IP-klass, 2 m, för skjutmått
06AFM380A	USB Input Tool Direct (Digimatic USB), Digi/Digi2, med dataknapp, IP, för skjutmått
02AZD880G	U-WAVE-T, summertyp, Trådlös sändare
02AZD730G	U-WAVE-T, IP67-typ, trådlös sändare
02AZD790A	U-WAVE-T anslutningskabel A, med dataknapp, IP, för skjutmått

### Förbrukningsartiklar

Nr.	Beteckning
938882	Batteri SR44 1,5V

### Tekniska data

Levereras Inklusive etui



# Invändigt skjutmått

## Serie 573

- Speciellt utformat för invändig mätning av svåråtkomliga detaljer.



Funktioner	Serie 573
ORIGIN (ABS nollpunktsinställning)	●
Auto avstängning efter 20 min. stillestånd	●
Varning vid låg batterispänning	●
Datautgång	●

### Tekniska data

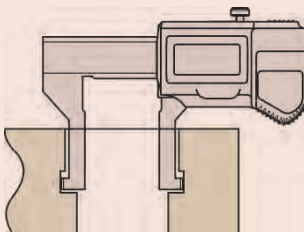
Digital upplösning	0,01 mm
Max. avläsningshastighet	Obegränsad
Display	LCD, teckenhöjd 9 mm
Levereras	Inklusive etui, 1 batteri
Batterilivslängd	Ca. 5 år vid normal användning

### Specialtillbehör

Nr.	Beteckning
05CZA624	Digimatic kabel med dataknapp, IP-klass, 1 m, för skjutmått
05CZA625	Digimatic kabel med dataknapp, IP-klass, 2 m, för skjutmått
06AFM380A	USB Input Tool Direct (Digimatic USB), Digi/Digi2, med dataknapp, IP, för skjutmått
264-620	U-WAVE fit, IP67 Typ, Trådlös sändare för skjutmått
264-621	U-WAVE fit, summertyp, Trådlös sändare för skjutmått
264-624	U-WAVE fit Bluetooth, IP67-typ, trådlös sändare för skjutmått
264-625	U-WAVE fit Bluetooth, summer (ej IP-klassad), trådlös sändare för skjutmått
02AZF310	Anslutningsenhet, U-WAVE fit, vattentät typ

### Förbrukningsartiklar

Nr.	Beteckning
938882	Batteri SR44 1,5V



573-645-20



573-646-20  
Utåtriktade mätpetsar

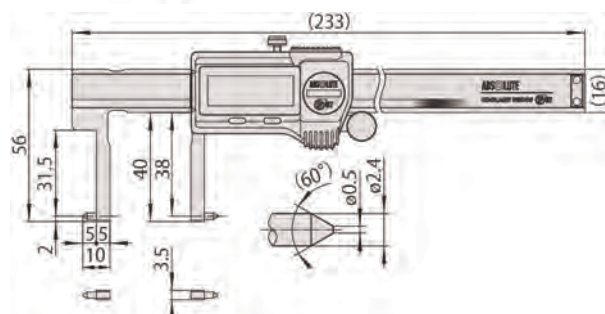
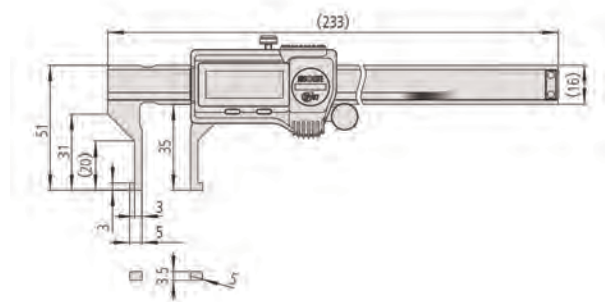
### Metrisk

Nr.	Område [mm]	Friktionsrulle	Maximalt tillåtet fel S MPE	OFFSET	Vikt [g]
573-645-20	10,1 - 160	●	±0,05 mm	10 mm	147
573-647-20	10,1 - 160		±0,05 mm	10 mm	147

### Metrisk

Med utåtriktade mätpetsar

Nr.	Område [mm]	Friktionsrulle	Maximalt tillåtet fel S MPE	OFFSET	Vikt [g]
573-646-20	20,1 - 170	●	±0,03 mm	20 mm	157
573-648-20	20,1 - 170		±0,03 mm	20 mm	157

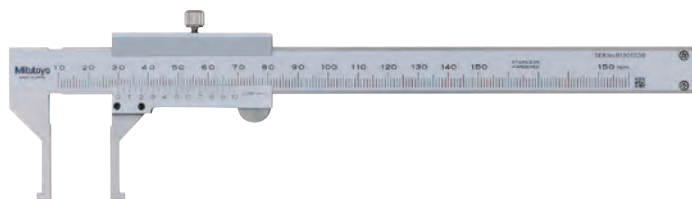


Utåtriktade mätpetsar

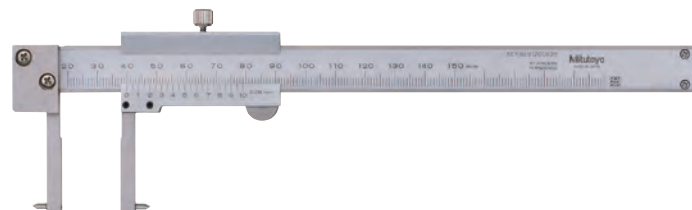
# Invändigt skjutmått

## Serie 536

- Speciellt utformat för invändig mätning av svåråtkomliga detaljer.



536-145



536-146  
Utåtriktade mätspetsar

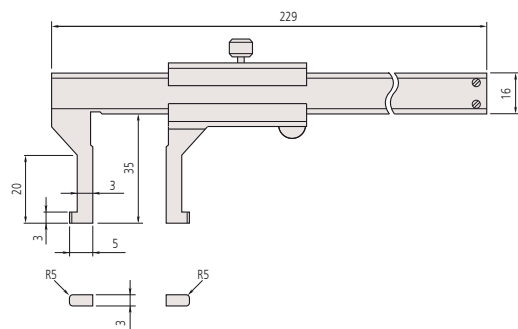
### Metrisk

Nr.	Område [mm]	Upplösning	Maximalt tillåtet fel S MPE	Vikt [g]
536-145	10,1 - 150	0,05 mm	±0,05 mm	130

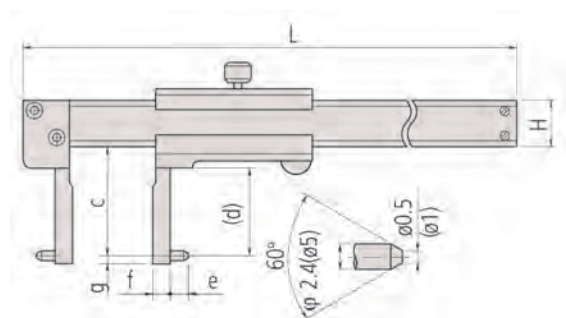
### Metrisk

#### Utåtriktade mätspetsar

Nr.	Område [mm]	Upplösning	Maximalt tillåtet fel S MPE	Vikt [g]	L [mm]	c [mm]	d [mm]	e [mm]	f [mm]	g [mm]	H [mm]
536-146	20,1 - 150	0,05 mm	±0,05 mm	140	229	38	31	5	5	2	16
536-147	30,1 - 300	0,05 mm	±0,08 mm	370	403	98	89	5	10	2	20
536-148	70,1 - 450	0,05 mm	±0,1 mm	1250	610	145	136	10	25	5	25
536-149	70,1 - 600	0,05 mm	±0,12 mm	1430	750	145	136	10	25	5	25



536-145

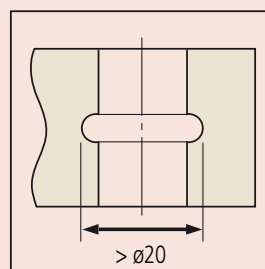
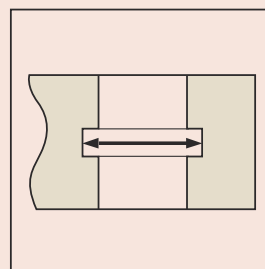


Utåtriktade mätspetsar

## Tekniska data

Levereras

Inklusive etui



# Skjutmått för mätning av tjocklek på rör

Funktioner	Serie 573
ORIGIN (ABS nollpunktsinställning)	●
Auto avstängning efter 20 min. stillestånd	●
Varning vid låg batterispänning	●
Datautgång	●

## Tekniska data

Digital upplösning	0,01 mm
Max. avläsningshastighet	Obegränsad
Display	LCD, teckenhöjd 9 mm
Levereras	Inklusive etui, 1 batteri
Batterilivslängd	Ca. 5 år vid normal användning

## Specialtillbehör

Nr.	Beteckning
05CZA624	Digimatic kabel med dataknapp, IP-klass, 1 m, för skjutmått
05CZA625	Digimatic kabel med dataknapp, IP-klass, 2 m, för skjutmått
06AFM380A	USB Input Tool Direct (Digimatic USB), Digi/Digi2, med dataknapp, IP, för skjutmått
264-620	U-WAVE fit, IP67 Typ, Trådlös sändare för skjutmått
264-621	U-WAVE fit, summertyp, Trådlös sändare för skjutmått
264-624	U-WAVE fit Bluetooth, IP67-typ, trådlös sändare för skjutmått
264-625	U-WAVE fit Bluetooth, summer (ej IP-klassad), trådlös sändare för skjutmått
02AZF310	Anslutningsenhet, U-WAVE fit, vattentät typ

## Förbrukningsartiklar

Nr.	Beteckning
938882	Batteri SR44 1,5V

## Tekniska data

Levereras	Inklusive etui
-----------	----------------



## Serie 573

Skjutmått för mätning av rörtjocklek

- Den fasta skänkeln är en rundstång som underlättar mätning av godstjocklek i rör och dyl.

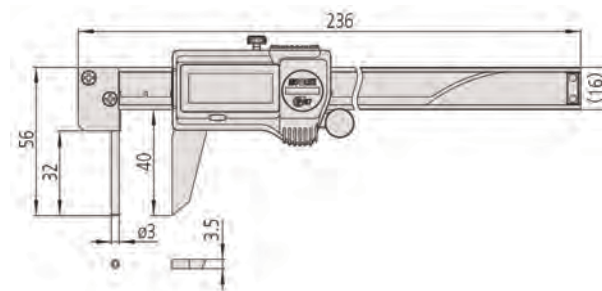


573-661-20



## Metrisk

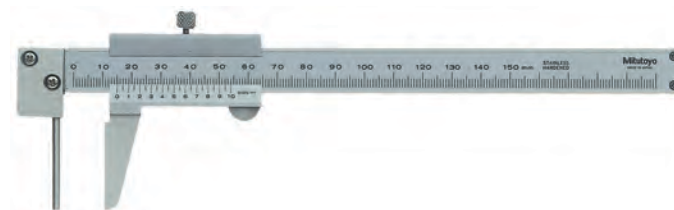
Nr.	Område [mm]	Friktionsrulle	Maximalt tillåtet fel E MPE	Vikt [g]
573-661-20	0 - 150	●	±0,05 mm	167
573-662-20	0 - 150		±0,05 mm	167



## Serie 536

Analogt skjutmått

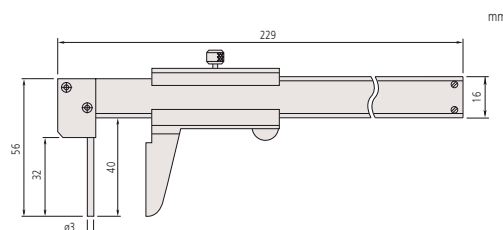
- Den fasta skänkeln är en rundstång som underlättar mätning av godstjocklek i rör och dyl.



536-161

## Metrisk

Nr.	Område [mm]	Maximalt tillåtet fel E MPE	Upplösning	Vikt [g]
536-161	0 - 150	±0,05 mm	0,05 mm	150



# Analogt skjutmått för invändig mätning

Serie 536

Nonieskjutmått med hake för mätning av spår och ytor i hål och fördjupningar



536-171

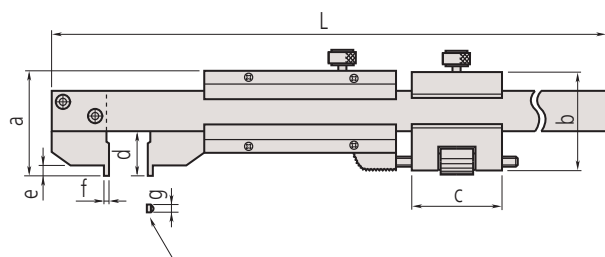


536-172

## Metrisk

Nr.	Område [mm]	Upplösning	Maximalt tillåtet fel E MPE	Maximalt tillåtet fel S MPE
536-171	0 - 200	0,02 mm	±0,03 mm	±0,03 mm
536-172	0 - 200	0,02 mm	±0,03 mm	±0,03 mm

Nr.	Vikt [g]	L [mm]	a [mm]	b [mm]	c [mm]	d [mm]	e [mm]	f [mm]	g [mm]
536-171	170	320	28			12	4	5	3,5
536-172	200	320	28	28,5	20	12	4	1	3,5

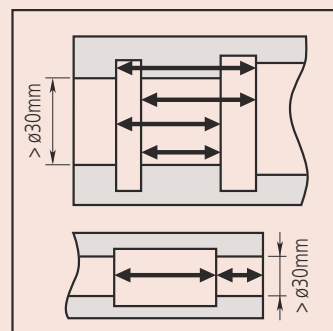
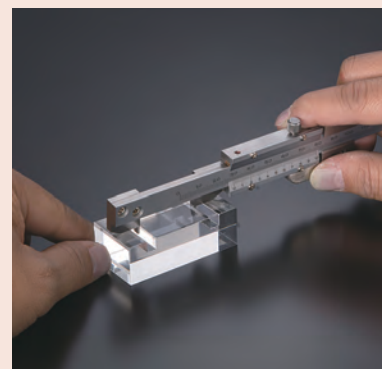


Mätyta  
536-171: Radie 5 mm  
536-172: Flat

## Tekniska data

Levereras

Inklusive etui

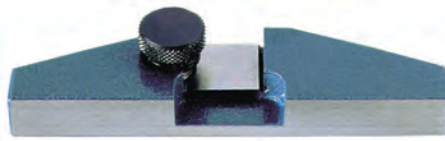




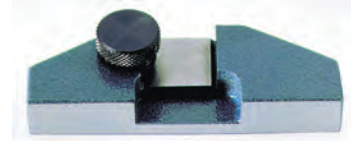
# Specialtillbehör till skjutmått

## Djupmåttanslag

- För skjutmått med djupmåttsticka.
- Finslipad anliggningsyta
- Säker låsanordning.



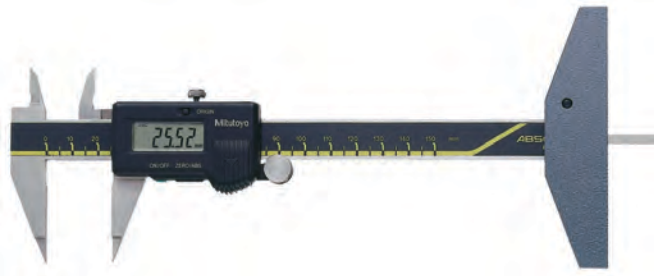
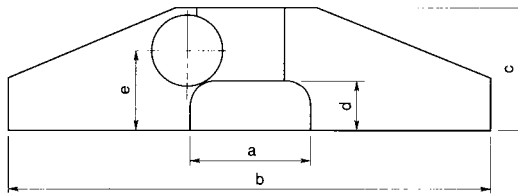
050084-10



050083-10

### Metrisk

Nr.	För skjutmått med mätområde	Vikt [g]	a [mm]	b [mm]	c [mm]	d [mm]	e [mm]
050083-10	100, 150 och 200 mm	130	25	75	24,5	9	16
050084-10	100, 150 och 200 mm	160	25	100	24,5	9	16
050085-10	300 mm	270	30	125	28,5	11,5	20



Djupmikrometer  
Sida 203



Djupmått  
Sida 206



Tillbehör till djupmått  
Sida 216



# Djupmikrometer utan utbytbara mätinsatser

## Serie 128

Denna djupmikrometer erbjuder följande fördelar:

- $\varnothing 4$  mm spindel
- Friktionstrumma ger konstant mättryck
- Spindellåsning
- Finns med hårdmetallbelagd mätyta

### Tekniska data

Mätytor	Härdade, slipade och finläppade
Visningsområde	25 mm
Fot	Härdat verktygsstål
Skala	Mättrumma och mätthylsa mattförokromade, $\varnothing 18$ mm
Mättryck	5-10 N
Levereras	Inklusive etui, nyckel
Spindelstigning	0,5 mm, med spindellåsning mm



128-101



128-102

### Metrisk

Nr.	Område [mm]	Upplösning	Maximalt tillåtet fel J MPE	Referensytans planhet (bas)	Mätinsatsplanhet ( $\mu\text{m}$ )	Parallellitet mellan anslagets yta och referensytan (bas)	Anslag (BxD)	Vikt [g]
128-101	0 - 25	0,01 mm	$\pm 3 \mu\text{m}$	1,3 $\mu\text{m}$	0,3 $\mu\text{m}$	5 $\mu\text{m}$	63,5 x 16 mm	200
128-102	0 - 25	0,01 mm	$\pm 3 \mu\text{m}$	2 $\mu\text{m}$	0,3 $\mu\text{m}$	5 $\mu\text{m}$	101,6 x 16 mm	250

### Metrisk

Hårdmetallbelagd mätyta

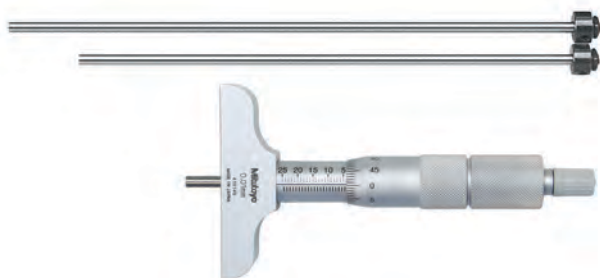
Nr.	Område [mm]	Upplösning	Maximalt tillåtet fel J MPE	Referensytans planhet (bas)	Mätinsatsplanhet ( $\mu\text{m}$ )	Parallellitet mellan anslagets yta och referensytan (bas)	Anslag (BxD)	Vikt [g]
128-103	0 - 25	0,01 mm	$\pm 3 \mu\text{m}$	1,3 $\mu\text{m}$	0,3 $\mu\text{m}$	5 $\mu\text{m}$	63,5 x 16 mm	200
128-104	0 - 25	0,01 mm	$\pm 3 \mu\text{m}$	2 $\mu\text{m}$	0,3 $\mu\text{m}$	5 $\mu\text{m}$	101,6 x 16 mm	250

# Djupmikrometer med utbytbara mätinsatser

## Serie 129

Djupmikrometer med utbytbara mätinsatser

- $\varnothing$  4mm utbytbara mätinsatser, med läppade mätytor, ger ett brett användningsområde.
- Friktionsspärr ger konstant mättryck.
- Låsanordning.



129-110

### Metrisk

Anslag 101,6 x 16 mm

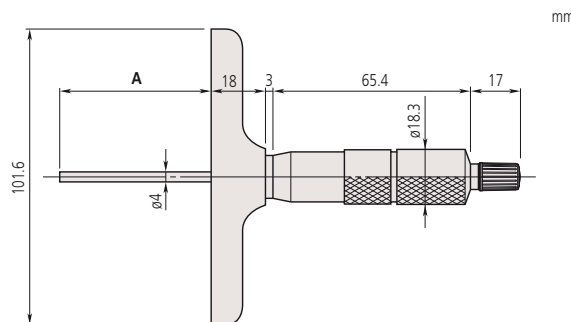
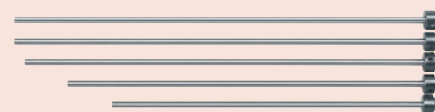
Nr.	Område [mm]	Upplösning	Spindelstigningsfel [ $\mu$ m]	Mätinsatsens längdnoggrannhet	Referensytans planhet (bas)	Mätinsatsplanhet ( $\mu$ m)	Parallellitet mellan anslagets yta och referensytan (bas)	Antal mätinsatser	Vikt [g]
129-155	0 - 25	0,01 mm	3 $\mu$ m	$\pm 3$ $\mu$ m	2 $\mu$ m	0,3 $\mu$ m	5 $\mu$ m	1	290
129-113	0 - 50	0,01 mm	3 $\mu$ m	$\pm 3$ $\mu$ m	2 $\mu$ m	0,3 $\mu$ m	5 $\mu$ m	2	310
129-114	0 - 75	0,01 mm	3 $\mu$ m	$\pm 3$ $\mu$ m	2 $\mu$ m	0,3 $\mu$ m	6 $\mu$ m	3	330
129-115	0 - 100	0,01 mm	3 $\mu$ m	$\pm 4$ $\mu$ m	2 $\mu$ m	0,3 $\mu$ m	6 $\mu$ m	4	355
129-116	0 - 150	0,01 mm	3 $\mu$ m	$\pm 4$ $\mu$ m	2 $\mu$ m	0,3 $\mu$ m	7 $\mu$ m	6	410
129-153	0 - 300	0,01 mm	3 $\mu$ m	$\pm 6$ $\mu$ m	2 $\mu$ m	0,3 $\mu$ m	10 $\mu$ m	12	640



### Metrisk

Anslag 63,5 x 16 mm

Nr.	Område [mm]	Upplösning	Spindelstigningsfel [ $\mu$ m]	Mätinsatsens längdnoggrannhet	Referensytans planhet (bas)	Mätinsatsplanhet ( $\mu$ m)	Parallellitet mellan anslagets yta och referensytan (bas)	Antal mätinsatser	Vikt [g]
129-154	0 - 25	0,01 mm	3 $\mu$ m	$\pm 3$ $\mu$ m	1,3 $\mu$ m	0,3 $\mu$ m	5 $\mu$ m	1	240
129-109	0 - 50	0,01 mm	3 $\mu$ m	$\pm 3$ $\mu$ m	1,3 $\mu$ m	0,3 $\mu$ m	5 $\mu$ m	2	260
129-110	0 - 75	0,01 mm	3 $\mu$ m	$\pm 3$ $\mu$ m	1,3 $\mu$ m	0,3 $\mu$ m	6 $\mu$ m	3	280
129-111	0 - 100	0,01 mm	3 $\mu$ m	$\pm 4$ $\mu$ m	1,3 $\mu$ m	0,3 $\mu$ m	6 $\mu$ m	4	310
129-112	0 - 150	0,01 mm	3 $\mu$ m	$\pm 4$ $\mu$ m	1,3 $\mu$ m	0,3 $\mu$ m	7 $\mu$ m	6	370
129-152	0 - 300	0,01 mm	3 $\mu$ m	$\pm 6$ $\mu$ m	1,3 $\mu$ m	0,3 $\mu$ m	10 $\mu$ m	12	600



A = Område

### Tekniska data

Visningsområde	25 mm
Spindelstigning	0,5 mm, med spindellåsning mm
Mätytor	Härdade, slipade och finläppade
Fot	Härdat verktygsstål
Skala	Mättrumma och mätthylsa mattförokromade, $\varnothing$ 18 mm
Mättryck	5-10 N
Levereras	Inklusive etui, nyckel

# Digimatic Djupmikrometer med utbytbara mätinsatser

## Serie 329

Djupmikrometer med utbytbara mätinsatser

- $\varnothing$  4 mm utbytbara mätinsatser, med läppade mätytor, ger ett brett användningsområde.
- Friktionsspärr ger konstant mättryck.
- Låsanordning.

Funktioner	Serie 329
DATA (överföring vid ansluten kabel) / HOLD (fryser värdet)	●
Läsfunktion	●
Auto avstängning efter 20 min. stillestånd	●
2 x PRESET	●
Varning vid låg batterispänning	●
Datautgång	●
ZERO / ABS omställning	●

### Tekniska data

Visningsområde	25 mm
Spindelstigning	0,5 mm med spindellåsning mm
Mätytor	Hårdmetallbelagda, slipade och finläppade
Fot	Härdat verktygsstål
Skala	Mättrumma och mätihylsa mattförokromade, $\varnothing$ 18 mm
Strömförsörjning	1 batteri SR44
Mättryck	5-10 N
Batterilivslängd	Ca. 2,4 år
Levereras	Inklusive etui, nyckel och 1 batteri

### Specialtillbehör

Nr.	Beteckning
05CZA662	Digimatic kabel med dataknapp, IP-klass, 1m, för mikrometer
05CZA663	Digimatic kabel med dataknapp, IP-klass, 2m, för mikrometer
06AFM380B	USB Input Tool Direct (Digimatic USB), Digi/Digi2, med dataknapp, IP, för mikrometer
264-622	U-WAVE fit, IP67 Typ, Trådlös sändare för mikrometer/mätur
264-623	U-WAVE fit, summertyp, Trådlös sändare för mikrometer/mätur
264-627	U-WAVE Bluetooth, summer, trådlös sändare för mikrometer
264-626	U-WAVE Bluetooth, IP67, trådlös sändare för mikrometer
02AZF310	Anslutningsenhet, U-WAVE fit, vattentät typ

### Förbrukningsartiklar

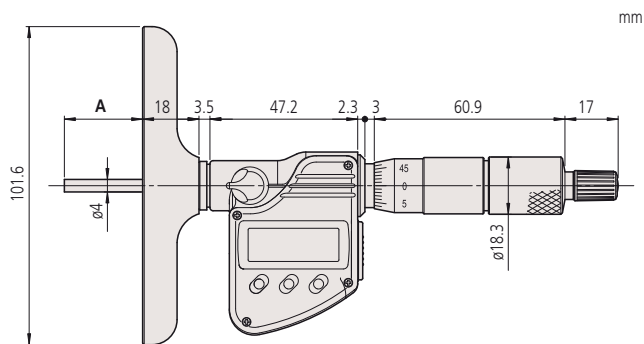
Nr.	Beteckning
938882	Batteri SR44 1,5V



329-250-30

### Metrisk

Nr.	Område [mm]	Digital upplösning	Spindelstigningsfel [ $\mu$ m]	Mätinsatsens längdnoggrannhet	Referensytans planhet (bas)	Mätinsatsplanhet ( $\mu$ m)	Parallellitet mellan anslaget yta och referensytan (bas)	Anslag (BxD)	Antal mätinsatser	Vikt [g]
329-250-30	0 - 150	0,001 mm	3	$\pm 4 \mu$ m	2 $\mu$ m	0,3 $\mu$ m	7 $\mu$ m	101,6 x 16 mm	6	540
329-251-30	0 - 300	0,001 mm	3	$\pm 6 \mu$ m	2 $\mu$ m	0,3 $\mu$ m	10 $\mu$ m	101,6 x 16 mm	12	790



A = Område



# ABSOLUTE Digimatic Djupmått med mätur

## Serie 547

### ABSOLUTE Digimatic Djupmått med mätur

- Utrustat med ABSOLUTE Digimatic Mätur ID-C.
- Härdade, precisionsslipade och läppade referensytor på anslaget.



### Metrisk

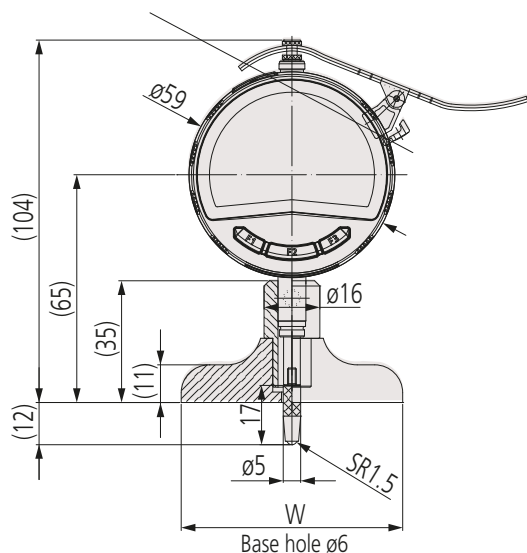
Med mätur nr. 543-700BD

Nr.	Område [mm]	Digital upplösning	Anslag (BxD)	Noggrannhet	Anslagets planhet	Vikt [g]
547-251A	0 - 200	0,001 mm	63,5 x 16 mm	± 5 µm	2 µm	285
547-252A	0 - 200	0,001 mm	101,6 x 16 mm	± 5 µm	2 µm	335

### Metrisk

Med mätur nr. 543-710BD

Nr.	Område [mm]	Digital upplösning	Anslag (BxD)	Noggrannhet	Anslagets planhet	Vikt [g]
547-211A	0 - 200	0,01 mm	63,5 x 16 mm	± 20 µm	5 µm	280
547-212A	0 - 200	0,01 mm	101,6 x 16 mm	± 20 µm	5 µm	330



ABSOLUTE®

Funktioner	Serie 547
DATA/HOLD (frysning av värde)	●
PRESET	●
På/Av	●
Läsfunktion	●
GO/±NG bedömning	●
MAX/MIN/KAST	●
ZERO/ABS	●
ZERO / ABS omställning	●
Valbar upplösning analog stapel	●
Inställning för automatisk avstängning	●
Beräkningsfunktion (med formel)	●
Programmerbara knappar	●
Omkastning av mätriktning	●
Påminnelse om kalibrering	●

### Tekniska data

Område	12,7 mm
Skala	Kapacitiv ABSOLUTE linjär omkodare
Mätspets	Hårdmetallkula
Larm	Låg spänning, räknefel, överflödesfel, felaktig toleransgräns
Strömförsörjning	1 batteri SR44
Mättryck	≤ 1,5 N
Batterilivslängd	Ca. 7000 timmar
Levereras	Inklusive etui och förlängare 10, 20, 30 (2 delar), 100 mm

### Specialtillbehör

Nr.	Beteckning
06AGL011	Digimatic kabel, rak, 1m, Digimatic/Digimatic 2/Digimatic S1 Interface
06AGL021	Digimatic kabel, rak, 2m, Digimatic/Digimatic 2/Digimatic S1 Interface
06AGQ001F	USB Input Tool Direct, för mätur, 2m kabel, Digimatic/Digimatic 2/Digimatic S1 Interface
264-623	U-WAVE fit, summertyp, Trådlös sändare för mikrometer/mätur
264-622	U-WAVE fit, IP67 Typ, Trådlös sändare för mikrometer/mätur
264-627	U-WAVE Bluetooth, summer, trådlös sändare för mikrometer
264-626	U-WAVE Bluetooth, IP67, trådlös sändare för mikrometer
02AZF670	Monteringsplatta för U-WAVE Sändare, för Digimatic mätur ID-C och ID-S
02AZF700	Anslutningsenhet för ID-C mätur, 12,7mm/0,5" Typ, U-WAVE fit, U-WAVE fit Bluetooth
02AZG011	U-WAVE Anslutningskabel SF, för Digimatic S1 Interface

### Förbrukningsartiklar

Nr.	Beteckning
05SAA217D	Lithiumbatteri CR-2032, 1 st
21JAA224	Mätspets med kula, 17mm längd, hårdmetall, Metrisk

# Djupmått med mätur

## Serie 7

Djupmått med rektangulärt anslag

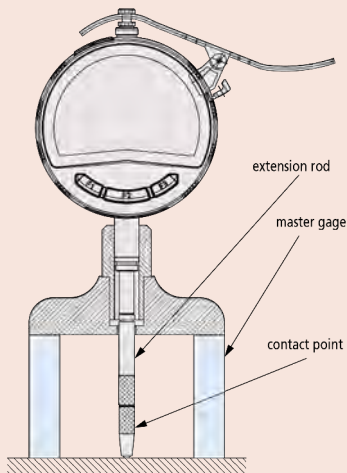
- Härdade, precisionsslipade och läppade referensytor på anslaget.

### Specialtillbehör

Nr.	Beteckning
21AZB195	Toleransmarkeringar (grön) 2st, Mätur Serie 2/3/4
21AZB148	Ytterringslåsning för mätur, Mätur Serie 2/3/4



7231A



7231A



7210A



7211A



7214A



7220A



7221A

### Metrisk

Med horisontellt mätur nr. 1162A

Nr.	Område [mm]	Upplösning	Noggrannhet	Mättryck [N]	Anslag (BxD)	Område [mm]	Fotens planhet [μm]	Mätspets	Förlängare	Vikt [g]
7231A	0 - 200	0,01 mm	±15 μm	≤ 1,4	63,5 x 16 mm	5	5	Kula, R = 1.5 mm (nr. 21JAA224)	10, 20, 30, 30, 100 mm	200

# Djupmått med mätur

Metrisk

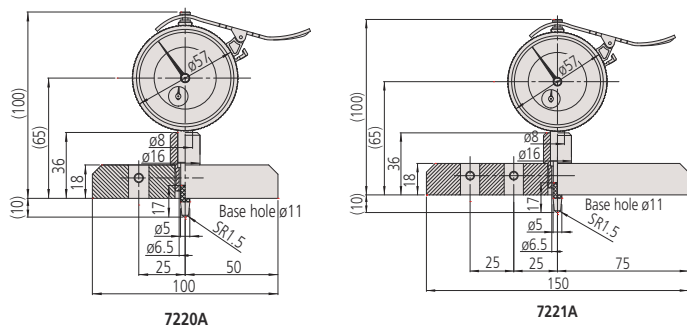
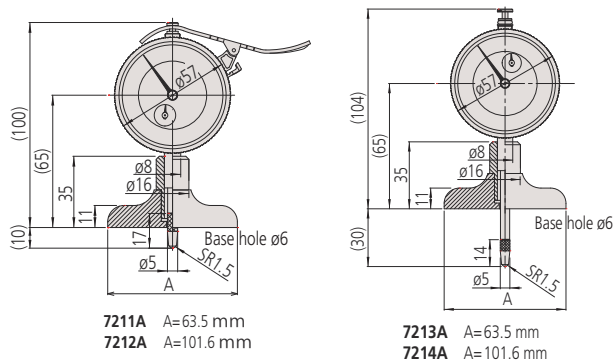
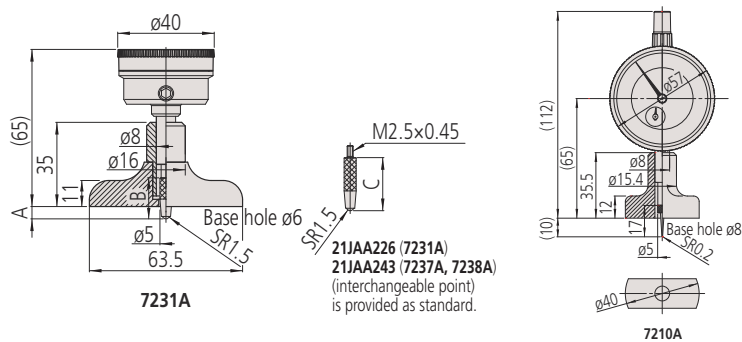
Med mätur nr. 2902AB

Nr.	Område [mm]	Upplösning	Noggrannhet	Mättryck [N]	Anslag (BxD)	Område [mm]	Fotens planhet [ $\mu$ m]	Mätspets	Förlängare	Vikt [g]
7210A	0 - 10	0,01 mm	$\pm 15 \mu\text{m}$	$\leq 1,4$	40 x 16 mm	10	5	Nål, R = 0.2 mm (nr.137413)		205
7211A	0 - 200	0,01 mm	$\pm 15 \mu\text{m}$	$\leq 1,4$	63,5 x 16 mm	10	5	Kula, R = 1.5 mm (nr. 21JAA224)	10, 20, 30, 30, 100 mm	260
7212A	0 - 200	0,01 mm	$\pm 15 \mu\text{m}$	$\leq 1,4$	101,6 x 16 mm	10	5	Kula, R = 1.5 mm (nr. 21JAA224)	10, 20, 30, 30, 100 mm	310
7220A	0 - 200	0,01 mm	$\pm 15 \mu\text{m}$	$\leq 1,4$	100 x 18 mm	10	5	Kula, R = 1.5 mm (nr. 21JAA224)	10, 20, 30, 30, 100 mm	380
7221A	0 - 200	0,01 mm	$\pm 15 \mu\text{m}$	$\leq 1,4$	150 x 18 mm	10	5	Kula, R = 1.5 mm (nr. 21JAA224)	10, 20, 30, 30, 100 mm	500

Metrisk

Med mätur nr. 2952AB

Nr.	Område [mm]	Upplösning	Noggrannhet	Mättryck [N]	Anslag (BxD)	Område [mm]	Fotens planhet [ $\mu$ m]	Mätspets	Förlängare	Vikt [g]
7213A	0 - 210	0,01 mm	$\pm 30 \mu\text{m}$	$\leq 2,5$	63,5 x 16 mm	30	5	Kula, R = 1.5 mm (nr. 21JAA225)	30, 60, 90 mm	260
7214A	0 - 210	0,01 mm	$\pm 30 \mu\text{m}$	$\leq 2,5$	101,6 x 16 mm	30	5	Kula, R = 1.5 mm (nr. 21JAA225)	30, 60, 90 mm	310



# Djupmått med mätur

## Serie 7

### Djupmått med runt anslag

- Härdade, precisionsslipade och läppade referensytor på anslaget.

### Specialtillbehör

Nr.	Beteckning
21AZB195	Toleransmarkeringar (grön) 2st, Mätur Serie 2/3/4
21AZB148	Ytterringslåsning för mätur, Mätur Serie 2/3/4



7222A



7223A

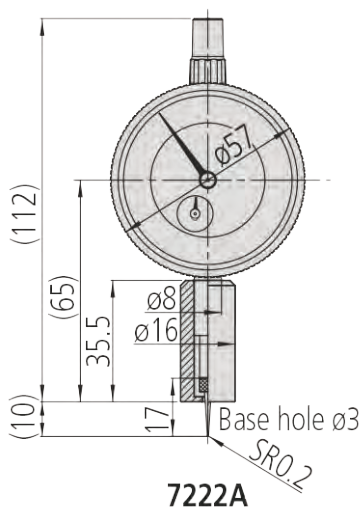


7224A

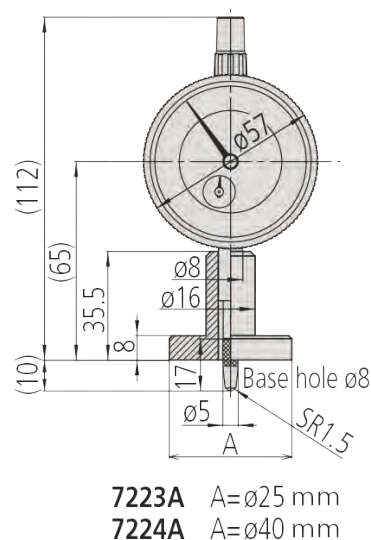
### Metrisk

Runt anslag med mätur nr. 2902AB

Nr.	Område [mm]	Upplösning	Noggrannhet	Mättryck [N]	Anslag (BxD)	Område [mm]	Fotens planhet [μm]	Mätspets	Vikt [g]
7222A	0 - 10	0,01 mm	±15 μm	≤ 1,4	ø 16	10	5	Nål, R = 0.2 mm (nr. 137413)	165
7223A	0 - 10	0,01 mm	±15 μm	≤ 1,4	ø 25	10	5	Kula, R = 1.5 mm (nr. 21JAA224)	180
7224A	0 - 10	0,01 mm	±15 μm	≤ 1,4	ø 40	10	5	Kula, R = 1.5 mm (nr. 21JAA224)	195



7222A



7223A A=ø25 mm

7224A A=ø40 mm

# ABSOLUTE Digimatic Djupmått

Serie 571

Standard ABSOLUTE Digimatic djupmått som erbjuder följande fördelar:

- ABSOLUTE-system ger pålitliga mätningar
- Anslag och mätytor är härdade och finläppade
- Stor och tydlig LCD-display



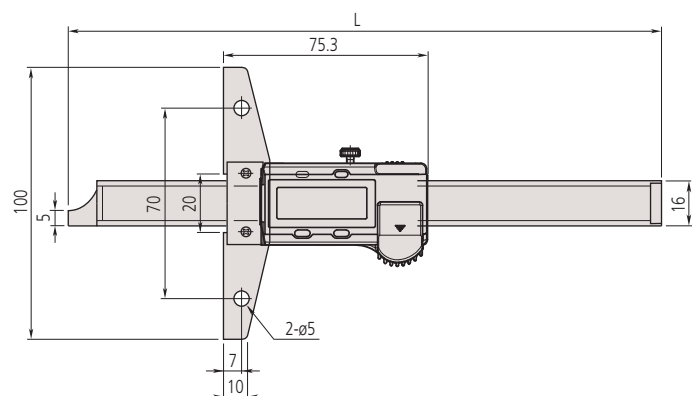
571-201-30



571-204-10

## Metrisk

Nr.	Område [mm]	Digital upplösning	Maximalt tillåtet fel E MPE	L [mm]	Anslag (BxD)	Vikt [g]
571-201-30	0 - 150	0,01 mm	±0,02 mm	239	100 x 6 mm	207
571-202-30	0 - 200	0,01 mm	±0,02 mm	289	100 x 6 mm	227
571-203-30	0 - 300	0,01 mm	±0,03 mm	403	100 x 6 mm	310
571-204-10	0 - 450	0,01 mm	±0,05 mm	635	250 x 10 mm	1270
571-205-10	0 - 600	0,01 mm	±0,05 mm	785	250 x 10 mm	1400
571-206-10	0 - 750	0,01 mm	±0,06 mm	935	250 x 10 mm	1530
571-207-10	0 - 1000	0,01 mm	±0,07 mm	1200	250 x 10 mm	1760



Upp till 300 mm mätområde

Funktioner	Serie 571
ORIGIN (ABS nollpunktsinställning)	●
På/Av	●
Varning vid låg batterispänning	●
Datautgång	●
ZERO / ABS omställning	●

## Tekniska data

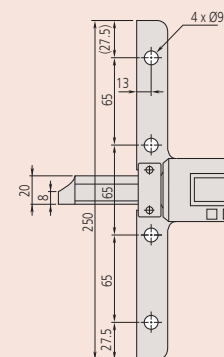
Max. avläsningshastighet	Obegränsad
Strömförsörjning	1 batteri SR44
Batterilivslängd	Ca. 18000 timmar (150, 200 mm) Ca. 20000 timmar (>200 mm)
Display	LCD, teckenhöjd 9 mm (150/200/300 mm), 10 mm (>300 mm)
Levereras	I en ask inkl 1 batteri

## Specialtillbehör

Nr.	Beteckning
959149	Digimatic kabel, rak, med dataknapp, 1m
959150	Digimatic kabel, rak, med dataknapp, 2m
06AFM380C	USB Input Tool Direct (Digimatic USB), Digi/Digi2, rak, med dataknapp
264-620	U-WAVE fit, IP67 Typ, Trådlös sändare för skjutmått
264-621	U-WAVE fit, summertyp, Trådlös sändare för skjutmått
264-624	U-WAVE fit Bluetooth, IP67-typ, trådlös sändare för skjutmått
264-625	U-WAVE fit Bluetooth, summer (ej IP-klassad), trådlös sändare för skjutmått
02AZF300	Anslutningsenhet, U-WAVE fit, standardtyp
959143	Hold-Unit, fryser mätvärdet, for Digital Caliper
900370	Mätanslag för Djupmått, 180mm bredd för upp till 300mm område
900371	Mätanslag för Djupmått, 260mm bredd, för upp till 300mm område
900372	Mätanslag för Djupmått, 320mm bredd, för upp till 300mm område

## Förbrukningsartiklar

Nr.	Beteckning
938882	Batteri SR44 1,5V



> 300 mm mätområde



# ABSOLUTE Digimatic Djupmått

## Serie 571

Djupmått med IP67 skärvätskeskydd erbjuder följande fördelar:

- ABSOLUTE-system ger pålitliga mätningar
- Anslag och mätytor är härdade och finläppade
- Mycket högt skydd mot vatten och damm (skyddsklass IP67) möjliggör användning i produktionsmiljö med sprutande kylvätskor
- "COOLANT PROOF": Extremt resistent mot aggressiva kyl- och skärvätskor



Funktioner	Serie 571
ORIGIN (ABS nollpunktsinställning)	●
Auto avstängning efter 20 min. stillestånd	●
Varning vid låg batterispänning	●
Datautgång	●

### Tekniska data

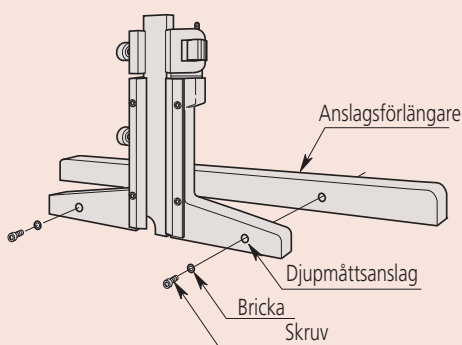
Max. avläsningshastighet	Obegränsad
Strömförsörjning	1 batteri SR44
Batterilivslängd	Ca. 5 år
Display	LCD, teckenhöjd 9 mm (150, 200 mm) 11 mm (300 mm)
Levereras	I en ask inkl 1 batteri

### Specialtillbehör

Nr.	Beteckning
05CZA624	Digimatic kabel med dataknapp, IP-klass, 1 m, för skjutmått
05CZA625	Digimatic kabel med dataknapp, IP-klass, 2 m, för skjutmått
06AFM380A	USB Input Tool Direct (Digimatic USB), Digi/Digi2, med dataknapp, IP, för skjutmått
264-620	U-WAVE fit, IP67 Typ, Trådlös sändare för skjutmått
264-621	U-WAVE fit, summertyp, Trådlös sändare för skjutmått
264-624	U-WAVE fit Bluetooth, IP67-typ, trådlös sändare för skjutmått
264-625	U-WAVE fit Bluetooth, summer (ej IP-klassad), trådlös sändare för skjutmått
02AZF310	Anslutningsenhet, U-WAVE fit, vattentät typ
900370	Mätanslag för Djupmått, 180mm bredd för upp till 300mm område
900371	Mätanslag för Djupmått, 260mm bredd, för upp till 300mm område
900372	Mätanslag för Djupmått, 320mm bredd, för upp till 300mm område

### Förbrukningsartiklar

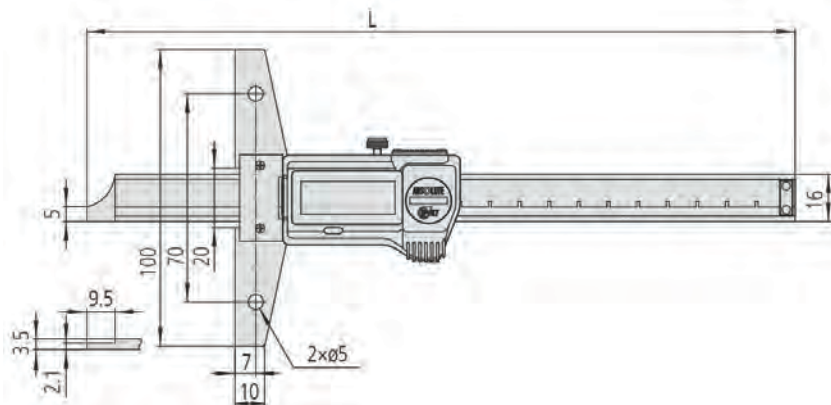
Nr.	Beteckning
938882	Batteri SR44 1,5V



571-252-20

### Metrisk

Nr.	Område [mm]	Digital upplösning	Maximalt tillåtet fel E MPE	L [mm]	Anslag (BxD)	Vikt [g]
571-251-20	0 - 150	0,01 mm	±0,02 mm	239	100 x 6 mm	199
571-252-20	0 - 200	0,01 mm	±0,02 mm	289	100 x 6 mm	219
571-253-20	0 - 300	0,01 mm	±0,03 mm	403	100 x 6,3 mm	315



Område (L): 0-150 mm, 0-200 mm

# ABSOLUTE Digimatic Djupmått IP67 med hake/ pinne

## Serie 571

Djupmått med IP67 skärvätskeskydd erbjuder följande fördelar:

- Mycket högt skydd mot vatten och damm (skyddsklass IP67) möjliggör användning i produktionsmiljö med sprutande kylvätskor.
- Direkt avläsning av vardera mätytorna möjliggörs genom att använda OFFSET-funktionen, vilken kompenserar för hakens bredd 10 mm (hakmodell).



571-255-20



571-302-20

### Metrisk

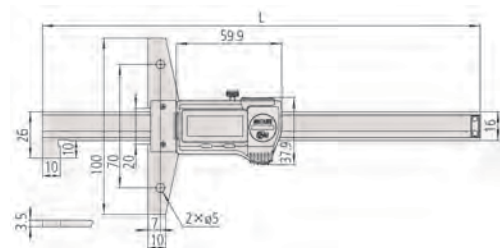
#### Modell med hake

Nr.	Område Nedre yta	Område Övre yta	Digital upplösning	Maximalt tillåtet fel E MPE	Anslag (BxD)	L [mm]	Vikt [g]
571-254-20	10,1-160 mm	0-150 mm	0,01 mm	±0,03 mm	100 x 6 mm	249	216
571-255-20	10,1-210 mm	0-200 mm	0,01 mm	±0,03 mm	100 x 6 mm	299	236

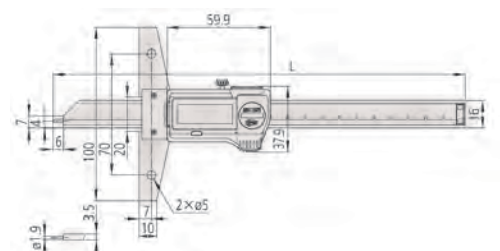
### Metrisk

#### Med pinne

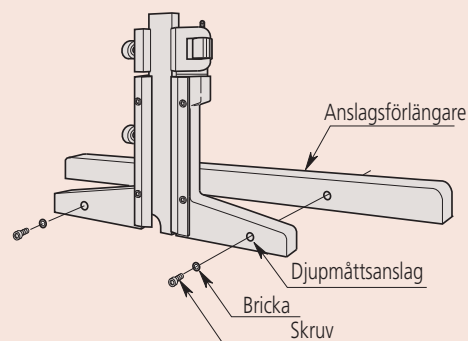
Nr.	Område [mm]	Digital upplösning	Maximalt tillåtet fel E MPE	Anslag (BxD)	L [mm]	Vikt [g]
571-301-20	0 - 150	0,01 mm	±0,02 mm	100 x 6 mm	249	207
571-302-20	0 - 200	0,01 mm	±0,02 mm	100 x 6 mm	299	227



Modell med hake



Med pinne



## Serie 571

Funktioner	
ORIGIN (ABS nollpunktsinställning)	●
Auto avstängning efter 20 min. stillestånd	●
Varning vid låg batterispänning	●
Datautgång	●

### Tekniska data

Max. avläsningshastighet	Obegränsad
Strömförsörjning	1 batteri SR44
Batterilivslängd	Ca. 5 år
Display	LCD, teckenhöjd 9 mm
Levereras	Inklusive etui, 1 batteri

### Specialtillbehör

Nr.	Beteckning
05CZA624	Digimatic kabel med dataknapp, IP-klass, 1 m, för skjutmått
05CZA625	Digimatic kabel med dataknapp, IP-klass, 2 m, för skjutmått
06AFM380A	USB Input Tool Direct (Digimatic USB), Digi/Digi2, med dataknapp, IP, för skjutmått
264-620	U-WAVE fit, IP67 Typ, Trådlös sändare för skjutmått
264-621	U-WAVE fit, summertyp, Trådlös sändare för skjutmått
264-624	U-WAVE fit Bluetooth, IP67-typ, trådlös sändare för skjutmått
264-625	U-WAVE fit Bluetooth, summer (ej IP-klassad), trådlös sändare för skjutmått
02AZF310	Anslutningsenhet, U-WAVE fit, vattentät typ
900370	Mätanslag för Djupmått, 180mm bredd för upp till 300mm område
900371	Mätanslag för Djupmått, 260mm bredd, för upp till 300mm område
900372	Mätanslag för Djupmått, 320mm bredd, för upp till 300mm område

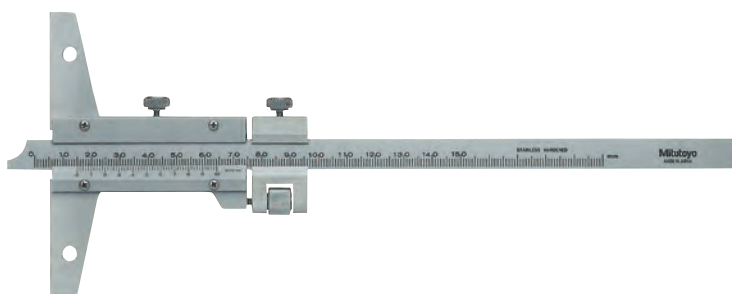
### Förbrukningsartiklar

Nr.	Beteckning
938882	Batteri SR44 1,5V

# Noniedjupmått

## Serie 527

- Mättyor och anslag är härdade och finläppade.
- Finns med finjustering.



527-101

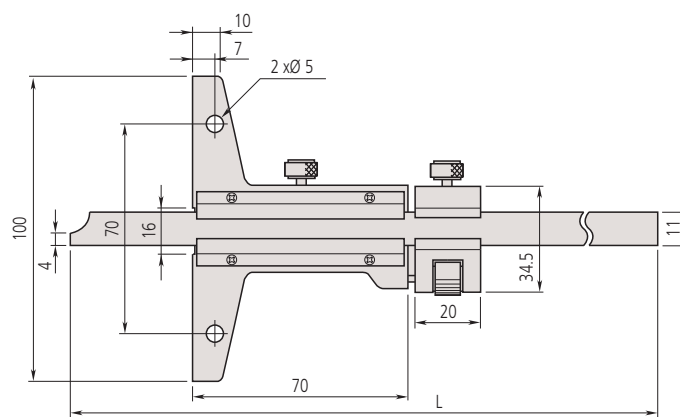
### Metrisk

Nr.	Område [mm]	Upplösning	Maximalt tillåtet fel E MPE	Anslag (BxD)	L [mm]	Vikt [g]
527-201	0 - 150	0,05 mm	±0,05 mm	100 x 6,5	260	240
527-121	0 - 150	0,02 mm	±0,03 mm	100 x 6,5	260	215
527-202	0 - 200	0,05 mm	±0,05 mm	100 x 6,5mm	310	260
527-122	0 - 200	0,02 mm	±0,03 mm	100 x 6,5mm	310	230
527-203	0 - 300	0,05 mm	±0,08 mm	100 x 6,5 mm	410	300
527-123	0 - 300	0,02 mm	±0,04 mm	100 x 6,5mm	410	265
527-204	0 - 600	0,05 mm	±0,1 mm	250 x 10 mm	800	1510
527-205	0 - 1000	0,05 mm	±0,15 mm	250 x 10 mm	1200	1880

### Metrisk

#### Med finjustering

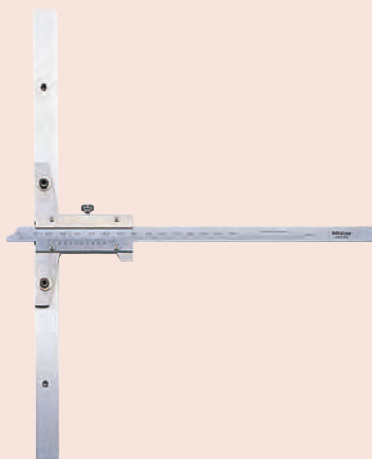
Nr.	Område [mm]	Upplösning	Maximalt tillåtet fel E MPE	Anslag (BxD)	L [mm]	Vikt [g]
527-101	0 - 150	0,02 mm	±0,03 mm	100 x 6,5mm	260	280
527-102	0 - 200	0,02 mm	±0,03 mm	100 x 6,5mm	310	300
527-103	0 - 300	0,02 mm	±0,04 mm	100 x 6,5mm	410	350
527-104	0 - 600	0,02 mm	±0,05 mm	250 x 10 mm	800	1510
527-105	0 - 1000	0,02 mm	±0,07 mm	250 x 10 mm	1200	1880



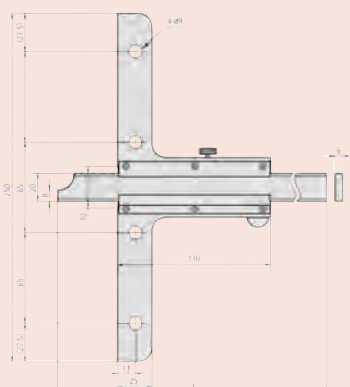
Område: 0-150 mm, 0-200 mm, 0-300 mm

## Specialtillbehör

Nr.	Beteckning
900370	Mätanslag för Djupmått, 180mm bredd för upp till 300mm område
900371	Mätanslag för Djupmått, 260mm bredd, för upp till 300mm område
900372	Mätanslag för Djupmått, 320mm bredd, för upp till 300mm område



527-201 med 900372

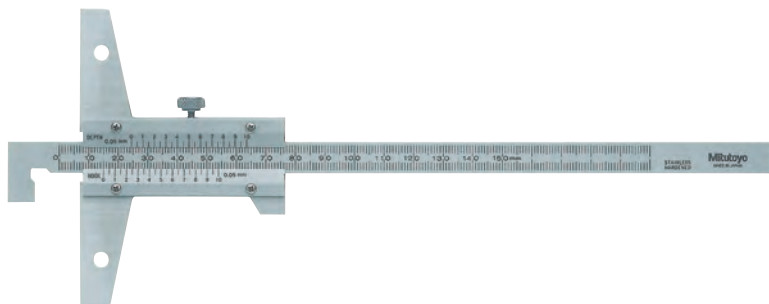


Område: 0-600 mm, 0-1000 mm

# Noniedjupmått med hake

## Serie 527

- Änden av huvudskalan är en hake för djup- och tjockleksmätning av en utskjutande del eller en kant i ett hål, utöver vanlig djupmätning.
- Finns med finjustering.



527-401

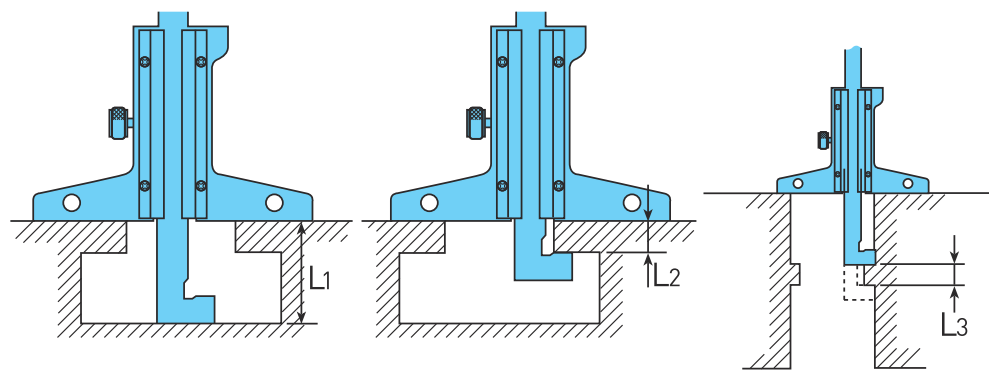
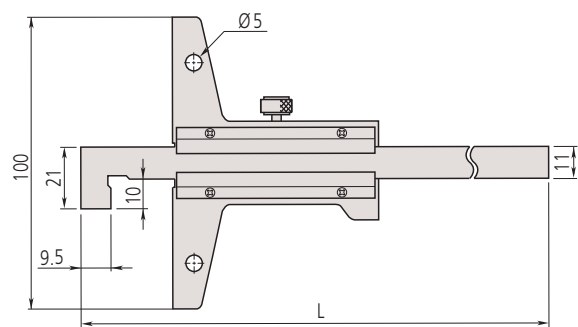
### Metrisk

Nr.	Område Nedre yta	Område Övre yta	Upplösning	Maximalt tillåtet fel E MPE	Anslag (BxD)	L [mm]	Vikt [g]
527-401	10,1-150 mm	0-150 mm	0,05 mm	±0,05 mm	100 x 6,5 mm	260	240
527-402	10,1-200 mm	0-200 mm	0,05 mm	±0,05 mm	100 x 6,5 mm	310	240
527-403	10,1-300 mm	0-300 mm	0,05 mm	±0,08 mm	100 x 6,5 mm	410	270

### Metrisk

Med finjustering

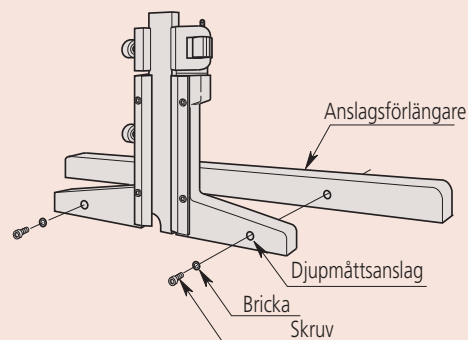
Nr.	Område Nedre yta	Område Övre yta	Upplösning	Maximalt tillåtet fel E MPE	Anslag (BxD)	L [mm]	Vikt [g]
527-411	10,1-150 mm	0-150 mm	0,02 mm	±0,03 mm	100 x 6,5 mm	260	280
527-412	10,1-200 mm	0-200 mm	0,02 mm	±0,03 mm	100 x 6,5 mm	310	300
527-413	10,1-300 mm	0-300 mm	0,02 mm	±0,04 mm	100 x 6,5 mm	410	350



L1 = Avläsning på djupnonie / L2 = Avläsning på haknonie / L3 = Avläsning på haknonie - på djupnonie

### Specialtillbehör

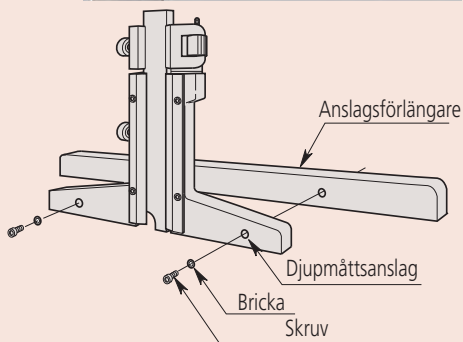
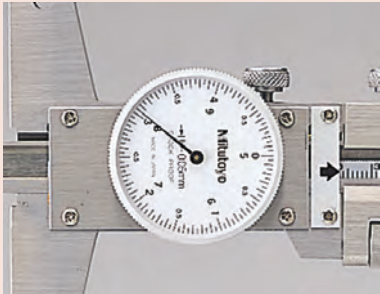
Nr.	Beteckning
900370	Mätanslag för Djupmått, 180mm bredd för upp till 300mm område
900371	Mätanslag för Djupmått, 260mm bredd, för upp till 300mm område
900372	Mätanslag för Djupmått, 320mm bredd, för upp till 300mm område



# Djupmått med mätur

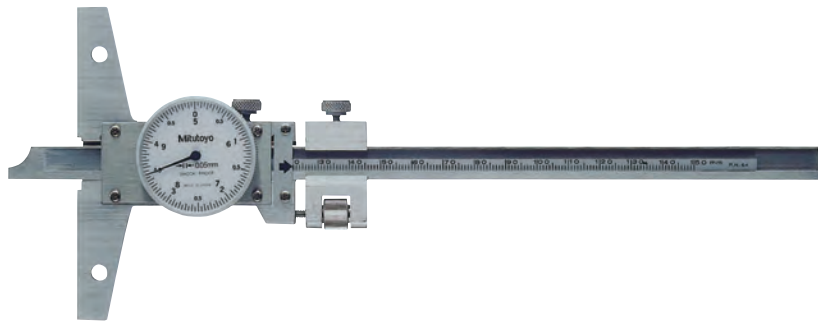
## Specialtillbehör

Nr.	Beteckning
900370	Mätanslag för Djupmått, 180mm bredd för upp till 300mm område
900371	Mätanslag för Djupmått, 260mm bredd, för upp till 300mm område
900372	Mätanslag för Djupmått, 320mm bredd, för upp till 300mm område



## Serie 527

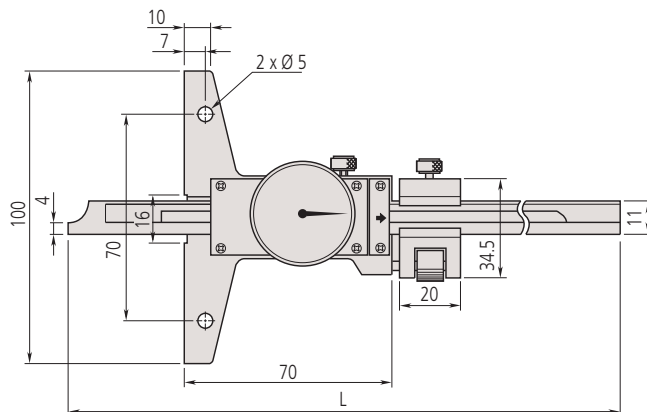
- Lättavläst mätur.
- Mättytor och anslag är härdade och finläppade.
- Med finjustering.



527-301-50

## Metrisk

Nr.	Område [mm]	Upplösning	Maximalt tillåtet fel E MPE	Anslag (BxD)	L [mm]	Vikt [g]
527-301-50	0 - 150	0,05 mm	±0,05 mm	100 x 6,5mm	260	280
527-302-50	0 - 200	0,05 mm	±0,05 mm	100 x 6,5mm	310	300
527-303-50	0 - 300	0,05 mm	±0,08 mm	100 x 6,5mm	410	340





# Mönsterdjupsmätare

## Serie 571

Avsedd för mätning av mönsterdjup, tjocklek på skivbromsbelägg etc.

- ABSOLUTE-systemet bevarar den lagrade nollpunkten under hela batteriets livslängd.

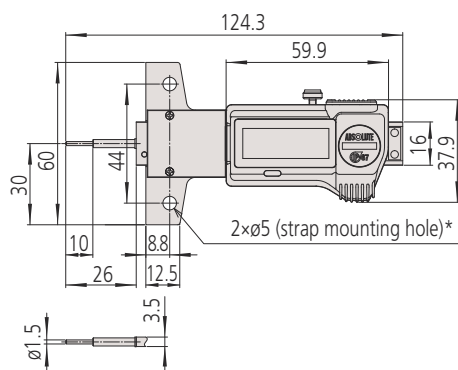


571-100-20



### Metrisk

Nr.	Område [mm]	Digital upplösning	Maximalt tillåtet fel E MPE	Anslag (BxD)	Vikt [g]
571-100-20	0 - 25	0,01 mm	±0,02 mm	60 x 6,2 mm	160



## Specialtillbehör till djupmått

### Utbytbara mätanslag

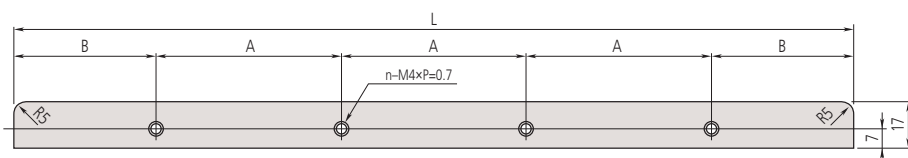
Anslagsförlängare passar djupmätare upp till 0-300 mm mätområde. De kan inte användas på modeller med mätområden 0-600 mm, 0-1000 mm.



900372

### Metrisk

Nr.	L [mm]	A [mm]	B [mm]	Antal fästhål	Vikt [g]
900370	180	70	55	2	200
900371	260	35	60	5	270
900372	320	70	55	4	345



Funktioner	Serie 571
ORIGIN (ABS nollpunktsinställning)	●
Auto avstängning efter 20 min. stillestånd	●
Varning vid låg batterispänning	●
Datautgång	●

### Tekniska data

Max. avläsningshastighet	Obegränsad
Strömförsörjning	1 batteri SR44
Batterilivslängd	Ca. 5 år
Display	LCD, teckenhöjd 9 mm
Levereras	Inklusive 1 batteri

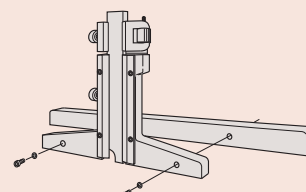
### Specialtillbehör

Nr.	Beteckning
05CZA624	Digimatic kabel med dataknapp, IP-klass, 1 m, för skjutmått
05CZA625	Digimatic kabel med dataknapp, IP-klass, 2 m, för skjutmått
06AFM380A	USB Input Tool Direct (Digimatic USB), Digi/Digi2, med dataknapp, IP, för skjutmått
264-620	U-WAVE fit, IP67 Typ, Trådlös sändare för skjutmått
264-621	U-WAVE fit, summertyp, Trådlös sändare för skjutmått
264-624	U-WAVE fit Bluetooth, IP67-typ, trådlös sändare för skjutmått
264-625	U-WAVE fit Bluetooth, summer (ej IP-klassad), trådlös sändare för skjutmått
02AZF310	Anslutningsenhet, U-WAVE fit, vattentät typ

\* Anslagsförlängare finns ej som tillval

### Förbrukningsartiklar

Nr.	Beteckning
938882	Batteri SR44 1,5V



Montering av anslagsförlängaren



**Höjdmått  
Sida 218**



**Tillbehör till höjdritsmått  
Sida 224**



**Höjdmått med dataprocessor  
Sida 226**

# Höjdritsmått med nonie

## Serie 514

Detta höjdritsmått med nonie erbjuder följande fördelar:

- Noggranna och snabba avläsningar tack vare mattförokromade skalor
- Ritsnål med hårdmetallspets ingår

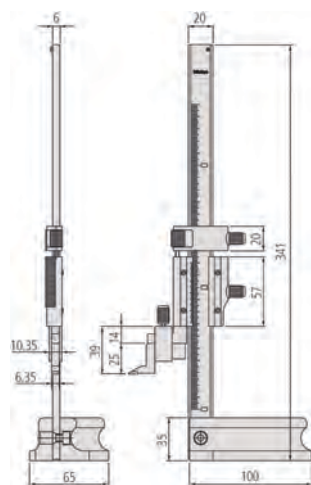


506-207

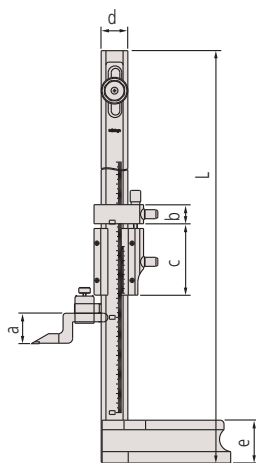
514-102

### Metrisk

Nr.	Område [mm]	Upplösning	Maximalt tillåtet fel E MPE	Finjustering	a [mm]	b [mm]	c [mm]	d [mm]	e [mm]	L [mm]	Vikt [kg]
506-207	0 - 200	0,02 mm	±0,03 mm	4 mm						341	1,4
514-102	0 - 300	0,02 mm	±0,04 mm	4 mm	32	20	70	28	45	525	3,1
514-104	0 - 450	0,02 mm	±0,05 mm	4 mm	32	20	70	28	45	675	3,4
514-106	0 - 600	0,02 mm	±0,05 mm	7 mm	32	24	85	35	54	870	7,4
514-108	0 - 1000	0,02 mm	±0,07 mm	6 mm	42	30	110	45	65	1340	20



0 - 200 mm



0-300 till 0-1000 mm

### Tekniska data

Skaljustering	15 mm för mätområden upp till 600 mm 25 mm för mätområden 1000 och 1500 mm
Levereras	Inklusive ritsnål, ritsnålshållare och skyddsöverdrag

### Standardtillbehör

Nr.	Beteckning
05GZA033	Ritsnålshållare, för 9x9mm ritsnål
900173	Hårdmetallbelagd ritsnål, 6,35x12,7mm, 47mm längd
07GZA000	Hårdmetallbelagd ritsnål, 9x9mm, 80mm längd
905200	Hårdmetallbelagd ritsnål, 9x9mm, 150mm längd
06AGR304	Ritsnålshållare med plastskruv, för 12,7x6,35 mm ritsnål

### Specialtillbehör

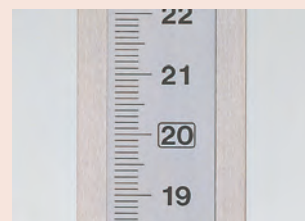
Nr.	Beteckning
953638	Hållare för Svängbar hållare, 9x9mm, 50mm längd
900209	Hållare för Svängbar hållare, 9x9mm, 100mm längd
900321	Svängbar hållare, för D=4/8mm, laxspår
07GZA003	Avläsningslupp, 300, 450, 600mm
07GZA015	Avläsningslupp, 1000 mm modeller

953638: Förutom 514-170



953638

900321



Lättavläst skala med tydliga siffror

# Höjdritsmått med mätur

## Serie 192

Detta höjdritsmått med mätur erbjuder följande fördelar:

- Enkel och felfri avläsning med dubbla räkneverk som räknar positivt och negativt samt ett mätur
- Försedd med matningshjul för enkel grovmatning
- Ritsnål med hårdmetallspets ingår

### Tekniska data

Levereras

Inklusive ritsnål, ritsnålshållare och skyddsöverdrag

### Standardtillbehör

Nr.	Beteckning
07GZA000	Hårdmetallbelagd ritsnål, 9x9mm, 80mm längd
05GZA033	Ritsnålshållare, för 9x9mm ritsnål
450291	Skyddsöverdrag 192, 300mm
450292	Skyddsöverdrag 192, 600mm
450290	Skyddsöverdrag 192, 1000mm

### Specialtillbehör

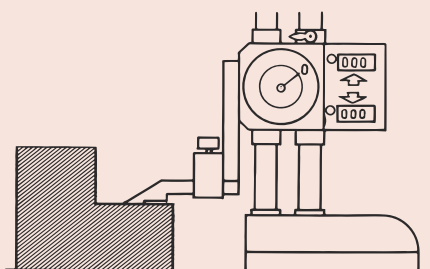
Nr.	Beteckning
953638	Hållare för Svängbar hållare, 9x9mm, 50mm längd
900321	Svängbar hållare, för D=4/8mm, laxspår



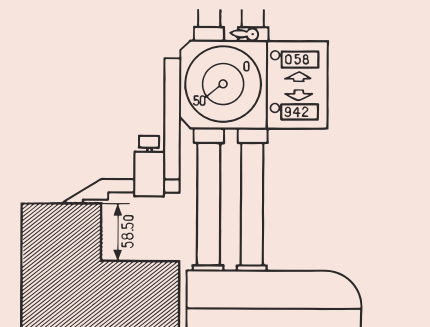
953638



900321



Nollställning



Avläsning på  
Räkneverk : 58,00 mm  
Mätur : 0,50 mm  
-----  
Mätvärde : 58,50 mm



192-130



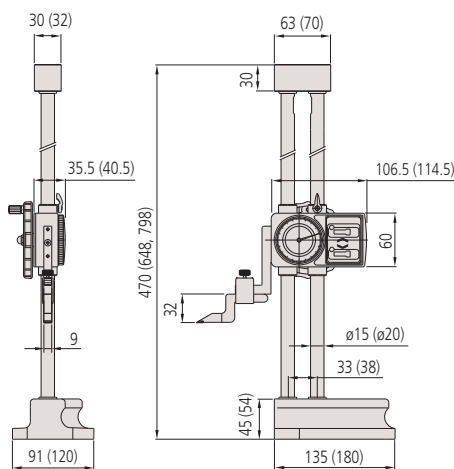
192-132



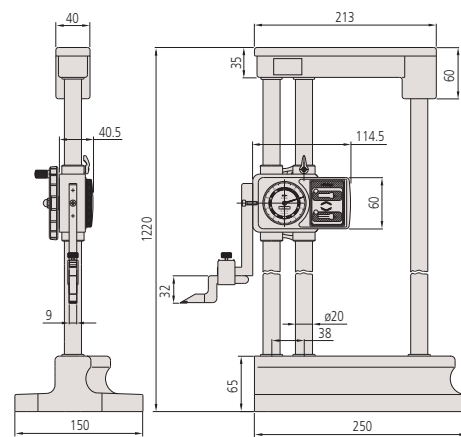
192-133

### Metrisk

Nr.	Område [mm]	Digital upplösning	Upplösning	Maximalt tillåtet fel E MPE	Vikt [kg]
192-130	0 - 300	0,01 mm	0,01 mm	±0,03 mm	4,2
192-131	0 - 450	0,01 mm	0,01 mm	±0,05 mm	9,2
192-132	0 - 600	0,01 mm	0,01 mm	±0,05 mm	9,8
192-133	0 - 1000	0,01 mm	0,01 mm	±0,07 mm	17



0 - 300 mm (0 - 450 mm, 0 - 600 mm)



0 - 1000 mm

# ABSOLUTE Digimatic Höjdritsmått

## Serie 570

Detta Digimatic höjdritsmått är mycket noggrant och pålitligt, och erbjuder följande fördelar:

- Inbyggt ABSOLUTE-system. Systemet eliminerar kravet på nollställning vid varje påslag. Ingen felvisning orsakad av för snabb skänkelförflyttning
- Finjustering för exakt positionering.
- Ritsnål med hårdmetallspets ingår

ABSOLUTE®

Funktioner	Serie 570
På/Av	●
ZERO / ABS omställning	●
PRESET	●
ORIGIN (ABS nollpunktsinställning)	●
DATA (överföring vid ansluten kabel) / HOLD (frysar värdet)	●
Varning vid låg batterispänning	●
Omkastning av mätriktning	●

### Tekniska data

Skala	ABSOLUTE-skala
Display	Mikrometer 350-375 mm
Max. avläsningshastighet	Obegränsad
Levereras	Inklusive 1 batteri, ritsnål och ritsnålshållare
Batterilivslängd	Ca. 5 000 timmar

### Standardtillbehör

Nr.	Beteckning
901338	Ritsnålshållare, för 6,35x12,7mm ritsnål
05GZA033	Ritsnålshållare, för 9x9mm ritsnål
900173	Hårdmetallbelagd ritsnål, 6,35x12,7mm, 47mm längd
905200	Hårdmetallbelagd ritsnål, 9x9mm, 150mm längd

901338, 900173: 570-227  
05GZA033, 905200: 570-230

### Specialtillbehör

Nr.	Beteckning
905338	Digimatic kabel, flat, rak, 1m
905409	Digimatic kabel, flat, rak, 2m
06AFM380F	USB Input Tool Direct (Digimatic USB), Digi/Digi2, flat rak typ
02AZD880G	U-WAVE-T, summertyp, Trådlös sändare
02AZD730G	U-WAVE-T, IP67-typ, trådlös sändare
02AZD790F	U-WAVE-T anslutningskabel F, flat rak typ
953639	Hållare för Svängbar hållare, 6,25x12,7mm, 2" längd
953638	Hållare för Svängbar hållare, 9x9mm, 50mm längd
900209	Hållare för Svängbar hållare, 9x9mm, 100mm längd
900321	Svängbar hållare, för D=4/8mm, laxspår

953639: 570-227  
953638, 900209: 570-230

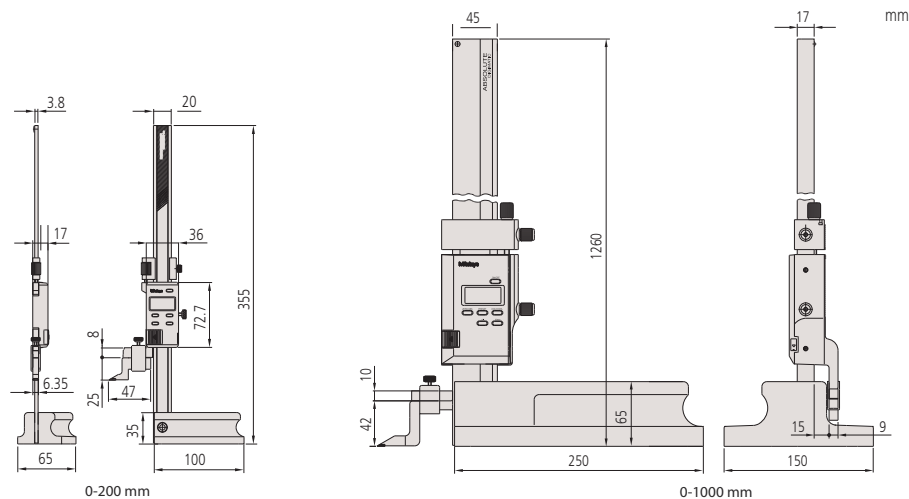
### Förbrukningsartiklar

Nr.	Beteckning
938882	Batteri SR44 1,5V



### Metrisk

Nr.	Område [mm]	Digital upplösning	Maximalt tillåtet fel E MPE	Finjustering	Anmärkningar	Vikt [kg]
570-227	0 - 200	0,01 mm	±0,03 mm	4 mm	2 x PRESET	1,3
570-230	0 - 1000	0,01 mm	±0,07 mm	6 mm		16,8





# ABSOLUTE Digimatic Höjdrätsmått

ABSOLUTE®

Funktioner	Serie 570
På/Av	●
ZERO / ABS omställning	●
ORIGIN (ABS nollpunktsinställning)	●
DATA (överföring vid ansluten kabel) / HOLD (fryser värdet)	●
Varning vid låg batterispänning	●

## Tekniska data

Skala	ABSOLUTE-skala
Display	LCD, teckenhöjd 11 mm
Max. avläsningshastighet	Obegränsad
Levereras	Inklusive 1 batteri, ritsnål och ritsnålshållare
Batterilivslängd	Ca. 20 000 timmar

## Standardtillbehör

Nr.	Beteckning
07GZA000	Hårdmetallbelagd ritsnål, 9x9mm, 80mm längd
05GZA033	Ritsnålshållare, för 9x9mm ritsnål
450291	Skyddsöverdrag 192, 300mm
450292	Skyddsöverdrag 192, 600mm

## Specialtillbehör

Nr.	Beteckning
905338	Digimatic kabel, flat, rak, 1m
905409	Digimatic kabel, flat, rak, 2m
06AFM380F	USB Input Tool Direct (Digimatic USB), Digi/Digi2, flat rak typ
02AZD880G	U-WAVE-T, summertyp, Trådlös sändare
02AZD730G	U-WAVE-T, IP67-typ, trådlös sändare
264-624	U-WAVE fit Bluetooth, IP67-typ, trådlös sändare för skjutmått
02AZD790F	U-WAVE-T anslutningskabel F, flat rak typ
953638	Hållare för Svängbar hållare, 9x9mm, 50mm längd
900321	Svängbar hållare, för D=4/8mm, laxspår

## Förbrukningsartiklar

Nr.	Beteckning
938882	Batteri SR44 1,5V



953638



900321



Trådlös sändare kan monteras på baksidan av displayenheten med dubbelhäftande tejp

## Serie 570

Detta Digimatic höjdrätsmått är mycket noggrant och pålitligt, och erbjuder följande fördelar:

- Inbyggt ABSOLUTE-system. Systemet eliminerar kravet på nollställning vid varje påslag. Ingen felvisning orsakad av för snabb skänkeflyttning
- Med stor och lättgående ratt för snabb- och finförflyttning
- Ritsnål med hårdmetallspets ingår

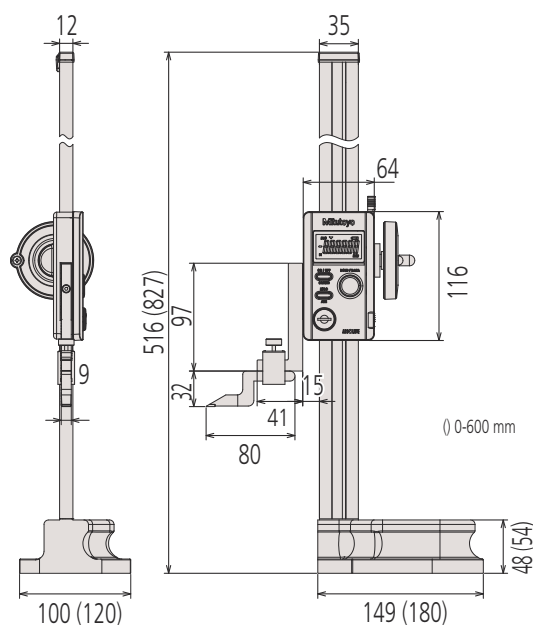


570-402



## Metrisk

Nr.	Område [mm]	Digital upplösning	Maximalt tillåtet fel E MPE	Vikt [kg]
570-402	0 - 300	0,01 mm	±0,03 mm	4,6
570-404	0 - 600	0,01 mm	±0,05 mm	6,4



# Digimatic Höjdrätsmått i dubbelpelarförande

## Serie 192

Detta högnoggranna höjdrätsmått erbjuder följande fördelar:

- Dubbelpelarkonstruktion säkerställer högsta noggrannhet.
- Ritsnål med hårdmetallspets ingår
- Stor och tydlig LCD-display med 11 mm höga tecken

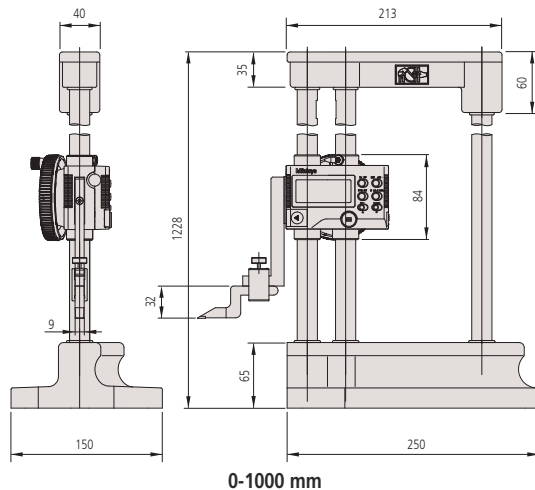
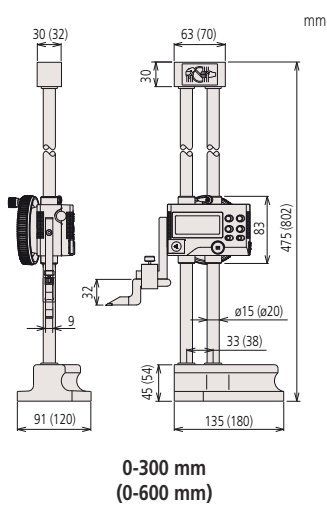


192-613-10



### Metrisk

Nr.	Område [mm]	Digital upplösning	Maximalt tillåtet fel E MPE	Vikt [kg]
192-613-10	0 - 300	0,01/0,005 mm	±0,02 mm	4,7
192-614-10	0 - 600	0,01/0,005 mm	±0,05 mm	8,3
192-615-10	0 - 1000	0,01/0,005 mm	±0,07 mm	15,7



Funktioner	Serie 192
På/Av	●
ZERO / ABS omställning	●
Förval (2 värden)	●
DATA (överföring vid ansluten kabel) / HOLD (frysar värdet)	●
Varning vid låg batterispänning	●
Omkastning av mätriktning	●

### Tekniska data

Display	LCD, teckenhöjd: 11 mm
Max. avläsningshastighet	500 mm/s
Levereras	Inklusive ritsnål, ritsnålshållare, 1 batteri och skyddsöverdrag
Batterilivslängd	Ca. 3500 timmar

### Standardtillbehör

Nr.	Beteckning
05GZA033	Ritsnålshållare, för 9x9mm ritsnål
07GZA000	Hårdmetallbelagd ritsnål, 9x9mm, 80mm längd
450291	Skyddsöverdrag 192, 300mm
450292	Skyddsöverdrag 192, 600mm
450290	Skyddsöverdrag 192, 1000mm

### Specialtillbehör

Nr.	Beteckning
905338	Digimatic kabel, flat, rak, 1m
905409	Digimatic kabel, flat, rak, 2m
06AFM380F	USB Input Tool Direct (Digimatic USB), Digi/Digi2, flat rak typ
02AZD880G	U-WAVE-T, summertyp, Trådlös sändare
02AZD730G	U-WAVE-T, IP67-typ, trådlös sändare
02AZD790F	U-WAVE-T anslutningskabel F, flat rak typ
953638	Hållare för Svängbar hållare, 9x9mm, 50mm längd
900321	Svängbar hållare, för D=4/8mm, laxspår

### Förbrukningsartiklar

Nr.	Beteckning
938882	Batteri SR44 1,5V



# Digimatic Höjdritsmått i dubbelpelarutförande med anslutning för signaltaster

## Serie 192

Detta högnoggranna höjdritsmått erbjuder följande fördelar:

- Dubbelpelarkonstruktion säkerställer högsta noggrannhet.
- Ritsnål med hårdmetallspets ingår
- Stor och tydlig LCD-display med 11 mm höga tecken

Funktioner	Serie 192
På/Av	●
ZERO / ABS omställning	●
Förval (2 värden)	●
Elektronisk avkännare	●
Kompensering för mätpetsens diameter	●
DATA (överföring vid ansluten kabel) / HOLD (fryser värdet)	●
Varning vid låg batterispänning	●
Omkastning av mätriktning	●

### Tekniska data

Display	LCD, teckenhöjd: 11 mm
Max. avläsningshastighet	500 mm/s
Levereras	Inklusive ritsnål, ritsnålshållare, 1 batteri och skyddsöverdrag
Batterilivslängd	Ca. 3500 timmar

### Standardtillbehör

Nr.	Beteckning
05GZA033	Ritsnålshållare, för 9x9mm ritsnål
905200	Hårdmetallbelagd ritsnål, 9x9mm, 150mm längd
450291	Skyddsöverdrag 192, 300mm
450292	Skyddsöverdrag 192, 600mm
450290	Skyddsöverdrag 192, 1000mm

### Specialtillbehör

Nr.	Beteckning
192-007	Dubbelriktad elektronisk signaltaster, Serie 192, Metrisk
905338	Digimatic kabel, flat, rak, 1m
905409	Digimatic kabel, flat, rak, 2m
06AFM380F	USB Input Tool Direct (Digimatic USB), Digi/Digi2, flat rak typ
02AZD880G	U-WAVE-T, summertyp, Trådlös sändare
02AZD730G	U-WAVE-T, IP67-typ, trådlös sändare
02AZD790F	U-WAVE-T anslutningskabel F, flat rak typ
953638	Hållare för Svängbar hållare, 9x9mm, 50mm längd
900209	Hållare för Svängbar hållare, 9x9mm, 100mm längd
900321	Svängbar hållare, för D=4/8mm, laxspår

### Förbrukningsartiklar

Nr.	Beteckning
938882	Batteri SR44 1,5V



192-007

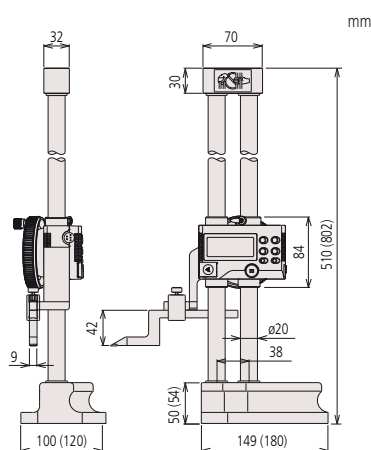


192-663-10

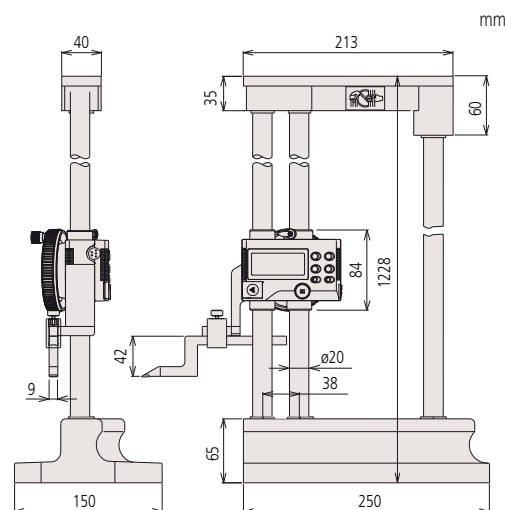


### Metrisk

Nr.	Område [mm]	Digital upplösning	Maximalt tillåtet fel E MPE	Vikt [kg]
192-663-10	0 - 300	0,01/0,005 mm	±0,02 mm	5,7
192-664-10	0 - 600	0,01/0,005 mm	±0,04 mm	8,3
192-665-10	0 - 1000	0,01/0,005 mm	±0,06 mm	15,7



0-300 mm  
(0-600 mm)



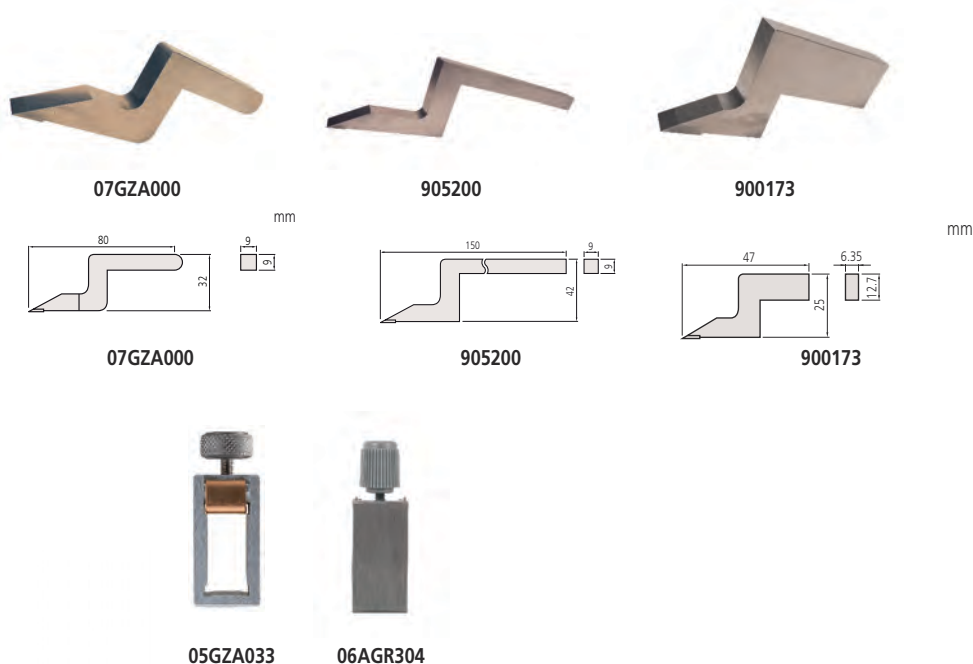
0-1000 mm

# Reservdelar till höjdritsmått

## Standardtillbehör till höjdritsmått

Specialtillbehör och reservdelar till höjdritsmått, för användning till olika ändamål.

- Olika tillbehör för att anpassa höjdritsmättet till specifika applikationer.
- Slitstarka, hårdmetallbelagda ritsnålar finns till alla höjdritsmått.



### Hårdmetallbelagda ritsnålar

Nr.	Passande höjdritsmått	Anmärkningar
07GZA000	192-130, 192-131, 192-132, 192-133 192-613-10, 192-614-10, 192-615-10	Hårdmetallbelagd ritsnål (9 x 9 mm) 80 mm längd
	514-102, 514-104, 514-106, 514-103, 514-105, 514-107 570-302, 570-304	
905200	192-663-10, 192-664-10, 192-665-10	Hårdmetallbelagd ritsnål (9 x 9 mm) 150 mm längd
	514-108, 514-109 570-230	
900173	570-227, 570-244	Hårdmetallbelagd ritsnål (12,7 x 6,35 mm) 47 mm längd
	506-207, 506-208	

### Ritsnålshållare

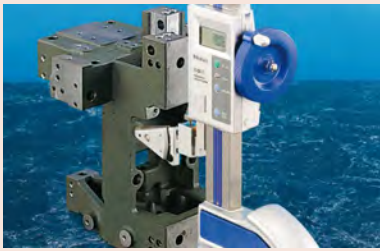
Nr.	Passande höjdritsmått	Anmärkningar
05GZA033	192-130, 192-131, 192-132, 192-133 192-613-10, 192-614-10, 192-615-10 192-663-10, 192-664-10, 192-665-10	Ritsnålshållare (9 x 9 mm)
	514-102, 514-104, 514-106, 514-108 570-230 570-302, 570-304	
06AGR304	570-227, 570-244, 506-207	Ritsnålshållare med plastskruv (12,7 x 6,35 mm)

# Specialtillbehör till höjdritsmått

## För mätning av djup och hål

Specialtillbehör och reservdelar till höjdritsmått

- Ger ett bredare användningsområde.
- Slitstarka, hårdmetallbelagda ritsnålar finns till alla höjdritsmått



Centrermaster



Tillbehör för djupmätning



Elektrisk kontaktavkännare



Centrermaster



900764



Elektrisk kontaktavkännare  
900872

### Centrermaster

Nr.	Passande höjdritsmått	Anmärkningar	Measurable hole diameter
951144	192-130, 192-131, 192-132, 192-133 192-613-10, 192-614-10, 192-615-10	Centrermaster (9 x 9 mm)	1-38 mm
	514-102, 514-103, 514-104, 514-105, 514-106, 514-107 570-302, 570-304 192-663-10, 192-664-10, 192-665-10 514-108, 514-109		

### Tillbehör för djupmätning

Nr.	Passande höjdritsmått	Anmärkningar
900764	192-130, 192-131, 192-132, 192-133 192-613-10, 192-614-10, 192-615-10	Tillbehör för djupmätning (9 mm x 9 mm)
	514-102, 514-103, 514-104, 514-105, 514-106, 514-107 570-302, 570-304 192-663-10, 192-264-10, 192-665-10 514-108, 514-109	
900878	570-227, 570-244 506-207, 506-208 192-150, 192-151, 192-152 192-630-10, 192-631-10, 192-632-10, 192-633-10 570-312, 570-313, 570-314 192-670-10, 192-671-10, 192-672-10, 192-673-10 570-248	Tillbehör för djupmätning (12,7 mm x 6,35 mm)

### Elektrisk kontaktavkännare

Nr.	Passande höjdritsmått	Anmärkningar
900872	För alla höjdritsmått på granitplanskiva. För elektriskt ledande detaljer med tillräcklig kontaktyta.	Denna avkännare eliminerar fel orsakade av att mätpetsen inte är i kontakt med detaljen vid mätning.



# QM-Height

## Serie 518

Högprecisions ABSOLUTE digital höjdmätare som erbjuder följande fördelar:

- Inbyggd ABSOLUTE-skala med hög noggrannhet och upplösning för positionering.
- Finns med eller utan pneumatisk bordsförlyttning (luftkudde)
- Automatisk körning av inlärd detaljprogram
- Ofta förekommande mätningar, såsom in- och utvändig diameter och stegberäkning, kan utföras med ett enkelt tryck på knapparna med ikoner.
- Mycket lång batterilivslängd
- För toleransövervakning finns röd och grön LED-indikator som kompletteras med indikeringen "-NG", "GO" eller "+NG" på displayen.

ABSOLUTE®

### Tekniska data

Mättryck	1,5 ± 0,5 N
Skala	ABSOLUTE elektromagnetisk induktiv
Display	TN monokrom LCD
Mätfunktion	1D mätning: Höjd, diameter, steg, Max/Min/TIR (Max-Min), tolerans, preset (förval), datalagring
Förflyttning av sliden	Manuell
Lagring	Rulllager
Strömförsörjning	Alkaline-batteri typ AA LR6 (4 st), uppladdningsbart batteri typ AA Ni-MH (4 st), Nätadapter (tillval)
Batterilivslängd	Ca 1200 tim. (utan luftkudde) Ca 90 tim. (med luftkudde)

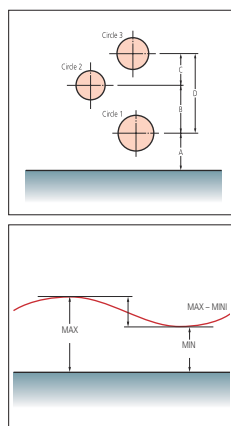
### Standardtillbehör

Nr.	Beteckning
011037	Batteri, LR6, 1,5V, 4 st.
12AAA715	Inställningsblock Linear Height/QM-Height, Probkalibrering
05HZA148	Kulformad offset-prob QM-Height, ø5mm, standardtillbehör



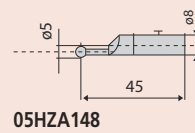
518-244

518-246



### Metrisk

Nr.	Område (mm)	Digital upplösning	Noggrannhet	Rätvinklighet	Repeterbarhet	Luftkudde	Vikt [kg]
518-240	0-350 mm	0,001 mm/0,005 mm	±(2,4+2,1L/600) µm L = Mätlängd (mm)	7 µm	(2σ) ≤ 1,8 µm	nej	25
518-242	0-600 mm	0,001 mm/0,005 mm	±(2,4+2,1L/600) µm L = Mätlängd (mm)	12 µm	(2σ) ≤ 1,8 µm	nej	26
518-244	0-350 mm	0,001 mm/0,005 mm	±(2,4+2,1L/600) µm L = Mätlängd (mm)	7 µm	(2σ) ≤ 1,8 µm	ja	29
518-246	0-600 mm	0,001 mm/0,005 mm	±(2,4+2,1L/600) µm L = Mätlängd (mm)	12 µm	(2σ) ≤ 1,8 µm	ja	30



05HZA148



Scanna QR-koden med din mobila enhet och titta på våra produktvideor på YouTube



Scanna QR-koden med din mobila enhet för att läsa QM-Height-broschyren.



# Specialtillbehör till QM-Height

## Serie 518 - Specialtillbehör till QM-Height

### Specialtillbehör

Nr.	Beteckning
06AGZ369D	Nätadapter, DC 6V 2A, CEE-utförande Tyskland (Europa)
936937	Digimatic kabel, 10-polig flat, 1m
965014	Digimatic kabel, 10-polig flat, 2m
06AFM380D	USB Input Tool Direct (Digimatic USB), Flat 10-polig
02AZE990	U-WAVE monteringsplatta för sändare, för QM-Height
02AZD790D	U-WAVE-T anslutningskabel D, Flat 10-polig
06AFZ050	USB kabel 1m, DP-1VA till PC etc., USB Typ A till Micro USB Typ B kontakt

För övriga prober och hårdvara för databehandling, se specialtillbehör för QM-Height och Linear Height.



02AZE990



936937



06AFM380D



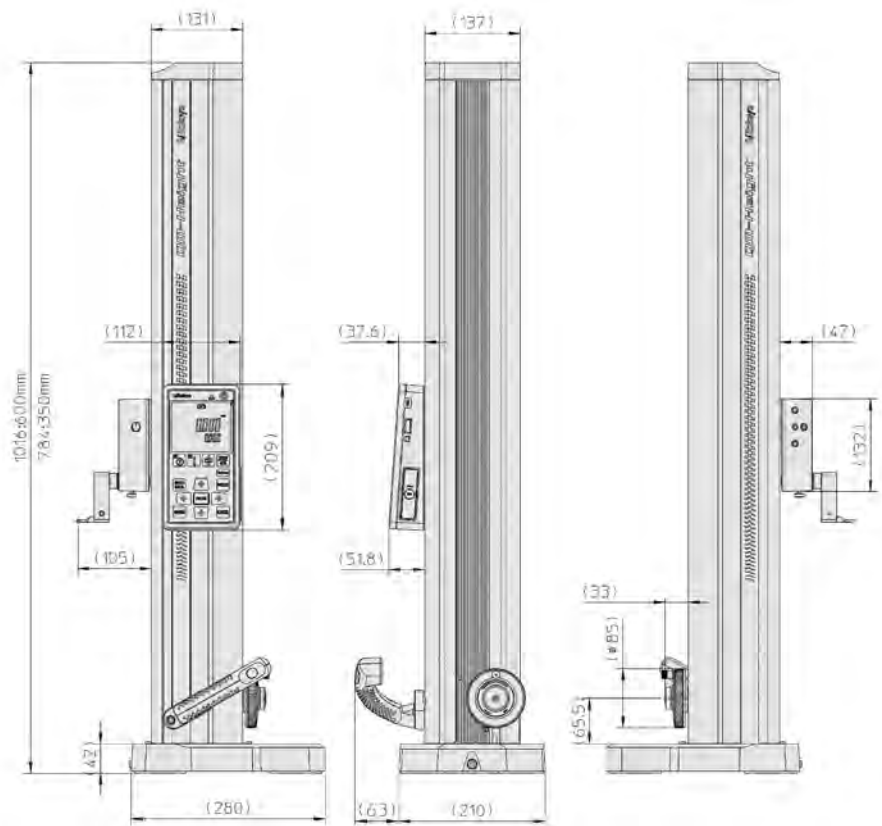
02AZE990



Invändig diameter



Utvändig diameter



# Linear Height LH-600

## Serie 518

Linear Height LH-600F/FG är ett högpresterande 2D mätsystem som erbjuder en perfekt kombination av intuitiv användning, multifunktionalitet och mycket hög noggrannhet.

- Mätningar kan utföras genom att använda hybridkontrollboxen med pekskärm och integrerat arktangentbord
- Klarar att mäta med digitala steg på bara 0,1 µm
- Marknadsledande noggrannhet på (1,1 + 0,6L/600) µm
- Tvåvägs Digimatic datautmatning (Digimatic S1)
- Mätresultat kan skrivas ut från en receptskrivare eller Digimatic Printer (DP-1VA) eller överförs till PC via trådlös kommunikation, USB-kabel eller USB-minne
- Pneumatisk förflyttning
- Automatisk körning av förprogrammerade detaljprogram
- Tydlig visning av GO/±NG toleransutvärdering
- Uppladdningsbart batteri eliminerar behov av nätanslutning
- LH-Communication Tool programvara för gratis nedladdning



518-360-13



518-361-13 (modell med handtag)



Mätningarna stöds genom tydliga instruktioner på den stora pekskärmen.



Baksida

### Tekniska data

Balansering av sliden	Motvikt
Förflyttning av sliden	Motoriserad 5, 10, 15, 20, 25, 30, 40 mm/s: 7 steg/ manuell
Slidens lagring	Rullager
Justering av slidens balans	Manuell justering genom tillägg eller reducering av extravikter
Skala	Fotoelektrisk INC encoder, STVC-20Z (8,1x10 <sup>-6</sup> /°C)
Display	8,4" SVGA pekskärm (800x600 punkter, LED, bakgrundsbelyst)
Displayspråk	Engelska / Tyska / Franska / Spanska / Italienska / Holländska / Portugisiska / Svenska / Turkiska / Tjeckiska / Ungerska / Slovenska / Polska/ / Ryska / Rumänska / Bulgariska / Finska / Traditionell kinesiska / Koreanska / Japanska
Inställning av displayens vinkel	
Strömförsörjning	Nätadapter 100-240V, 50/60Hz / batteri (Ni-MH)
Batterilivslängd	Ca. 4 timmar
Batteriets uppladdningstid	Ca. 3,5 timmar
Strömförbrukning	Max. 49,9 W
Datautgång	Ja
Antal lagrade program	50
Funktion för förebyggande underhåll	Information om skalans status, kalibreringsstatus
Mättryck *1	1 N
Levereras	Utän nätkabel (02ZAA021)

### Standardtillbehör

Nr.	Beteckning
12AAY343	D=5mm Kulprob, med vinklad hållare
518-060-13	Kalibreringsblock för probdiameter, Metrisk/Tum, för LH-600
12BAS388	Överdrag till Kalibreringsblock för probdiameter, LH-600F/FG
12AAY658	Fot till Kalibreringsblock för probdiameter, LH-600F/FG
12AAF712	Batteripack för LH-600, Standardtillbehör
12BAR507	Pekpenna
12BAS384	Skyddsfilm, Peksärm LH-600F/FG
357651	Nätadapter, för SJ-210/SJ-310/LH-600
12BAS276	Kåpa till Bärhandtag, LH-600F/FG
510434	Bärhandtag (1 par), Linear Height, Profilprojektor

# Linear Height LH-600

Metrisk/Tum

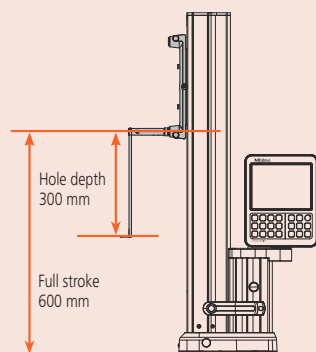
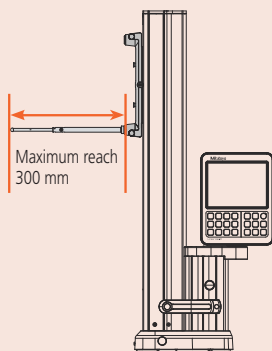
Nr.	Område [mm]	Mätsträcka	Digital upplösning	Anmärkningar
518-360-13	0-977	600 mm	0,0001/0,001/0,01/0,1 mm eller 0,000001/0,00001/0,0001/0,001"	Utan handtag
518-361-13	0-977	600 mm	0,0001/0,001/0,01/0,1 mm eller 0,000001/0,00001/0,0001/0,001"	Med handtag



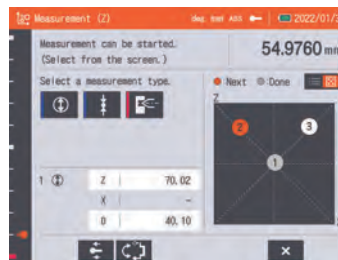
Scanna QR-koden med din mobila enhet och titta på våra produktvideor på YouTube



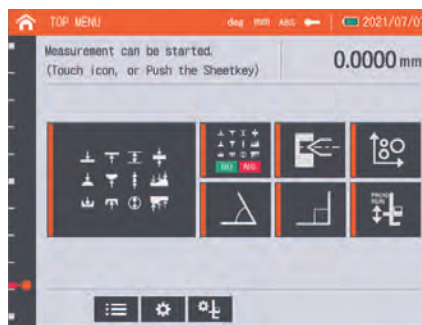
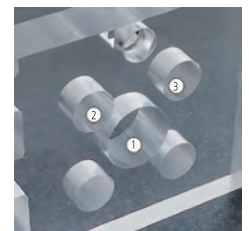
Scanna QR-koden med din mobila enhet för att läsa Linear Height-broschyren.



Mätyta med tillvalsprober



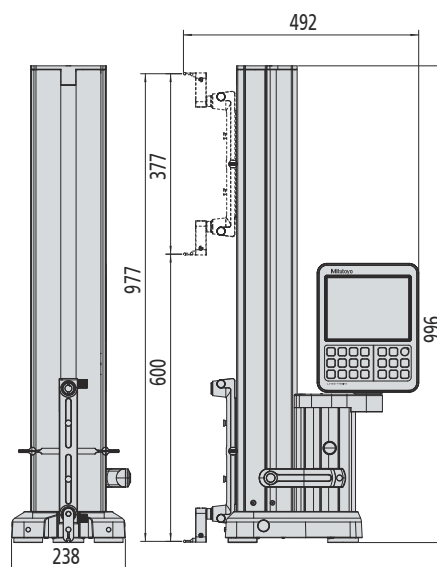
Grafiskt stöd för 2D-mätning



Hemskärm



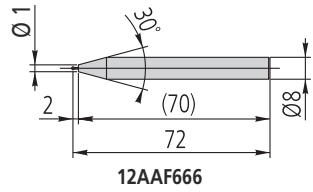
Resultatskärm



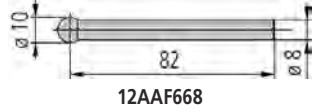


# Specialtillbehör till Linear Height

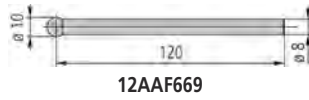
Serie 518



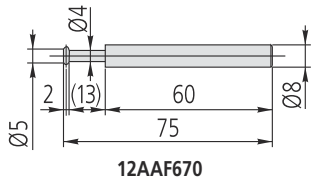
12AAF666



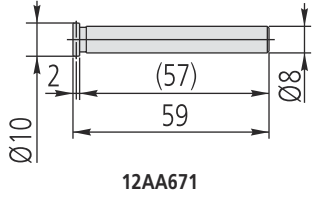
12AAF668



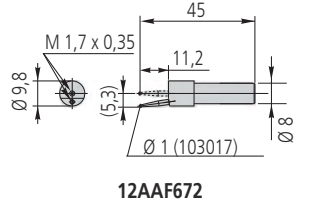
12AAF669



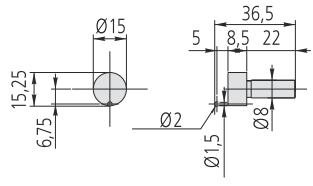
12AAF670



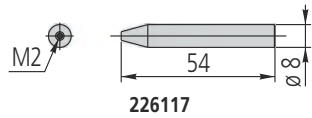
12AA671



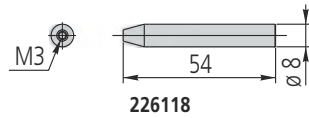
12AAF672



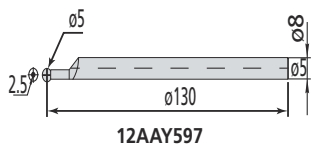
12AAF673



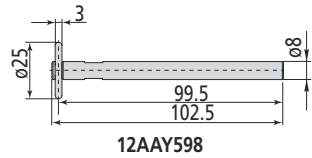
226117



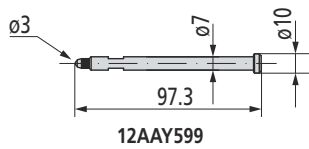
226118



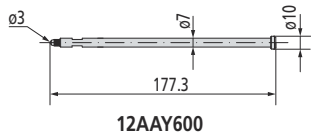
12AAY597



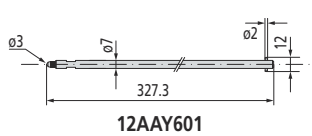
12AAY598



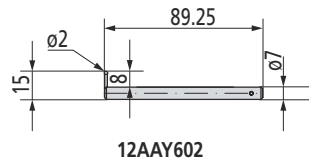
12AAY599



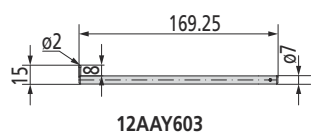
12AAY600



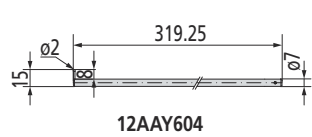
12AAY601



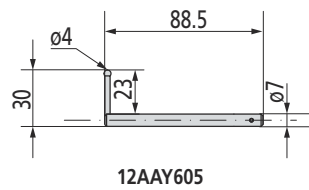
12AAY602



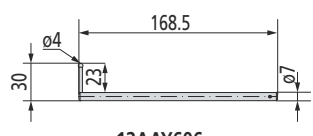
12AAY603



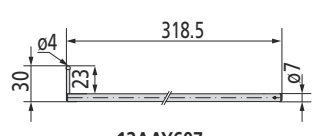
12AAY604



12AAY605



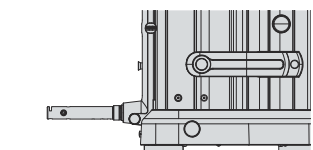
12AAY606



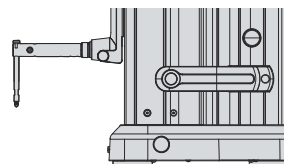
12AAY607



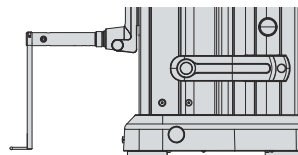
Förlängarhållare  
12AAY595 eller 12AAY596



Förlängarhållare 100 mm eller  
200 mm för prober och mätpetsars



12AAY599 + 12AAY595



12AAY606 + 12AAY595

## Specialtillbehör

Nr.	Beteckning
12AAF666	Kulprob (koaxial typ), Ø1mm, 72mm längd
12AAF668	Kulprob (koaxial typ), Ø10mm, 82mm längd
12AAF669	Kulprob (koaxial typ), Ø10mm, 120mm längd
12AAF670	Tallriksprob (koaxial typ), Ø5mm, 75mm längd
12AAF671	Tallriksprob (koaxial typ), Ø10mm, 59mm längd
12AAF672	Kulformad prob (excentrisk typ) Ø1mm, D=1mm
12AAF673	Kulformad prob (excentrisk typ) Ø2mm, D=2mm
226117	Adapter för CMM-mätpets M2
226118	Adapter för CMM-mätpets M3
12AAY597	Prob excentrisk typ, D=5mm, 130mm längd
12AAY598	Tallriksprob, koaxial typ, D=25mm, 99,5mm längd
12AAY599	Djupprob för Höjdmått, maxdjup 70mm
12AAY600	Djupprob för Höjdmått, maxdjup 150mm
12AAY601	Djupprob för Höjdmått, maxdjup 300mm
12AAY602	Djupprob för Höjdmått, offset, maxdjup 70mm, D=2mm kula
12AAY603	Djupprob för Höjdmått, offset, maxdjup 150mm, D=2mm kula
12AAY604	Djupprob för Höjdmått, offset, maxdjup 300mm, D=2mm kula
12AAY605	Djupprob för Höjdmått, offset, maxdjup 70mm, D=4mm kula
12AAY606	Djupprob för Höjdmått, offset, maxdjup 150mm, D=4mm kula
12AAY607	Djupprob för Höjdmått, offset, maxdjup 300mm, D=4mm kula
12AAY595	Förlängarhållare, 100mm, för Höjdmått
12AAY596	Förlängarhållare, 200mm, för Höjdmått



# Specialtillbehör till Linear Height

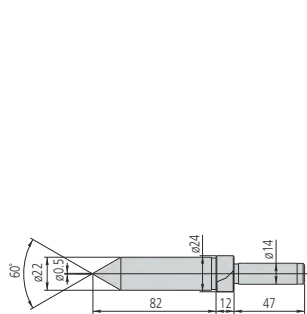
## Series 518

### Specialtillbehör

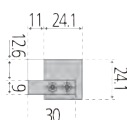
Nr.	Beteckning
12AAC073	Konisk mätinsats, Ø22mm
12AAA787	Inställningsblock Linear Height/QM-Height, Probkalibrering, för konisk sätter
12AAB136	Cylindrisk prob, Ø10mm
K650986	Probsats M3 för Linear Height, med hål-lare, 6 prober, 2 förlängare
02ZAA021	Strömkabel (CEE), högkapacitetstyp
12AAY483	Skrivare för LH-600F/FG, CEE-typ
12AAN052	Skrivarpapper för 12AAN050, 10 st.
06AGL011	Digimatic kabel, rak, 1m, Digimatic/Digimatic 2/Digimatic S1 Interface
06AGL021	Digimatic kabel, rak, 2m, Digimatic/Digimatic 2/Digimatic S1 Interface
06AGQ001F	USB Input Tool Direct, för mätur, 2m kabel, Digimatic/Digimatic 2/Digimatic S1 Interface
12AAY486	Monteringsplatta för U-WAVE-T Sändare, för LH-600F/FG
02AZG011	U-WAVE Anslutningskabel SF, för Digimatic S1 Interface
12BAF812	USB-kabel, A-typ 2m
519-561D	Digital Displayenhet MU-CHECKER, with CEE Power Cable
519-521	Mät huvud MLH-521, +0,5mm, appr. 0,2N



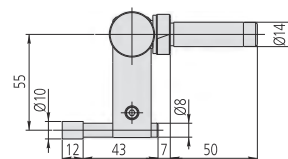
K650986



12AAC073



12AAA787



12AAB136



K650986



02ZAA021



06AGL011



06AGL021



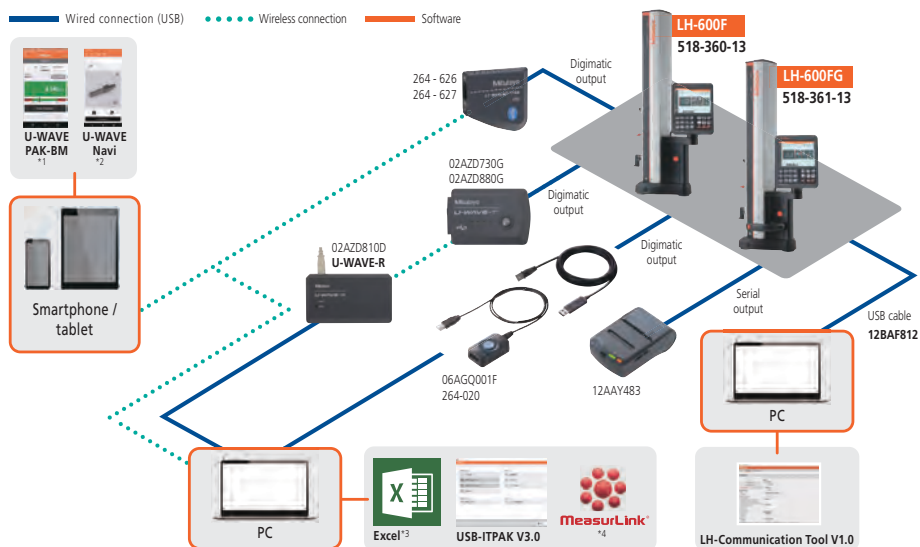
06AGQ001F



12AAY486



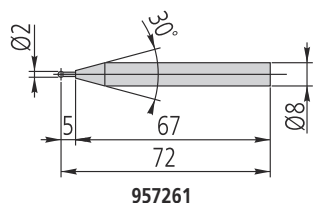
02AZG011



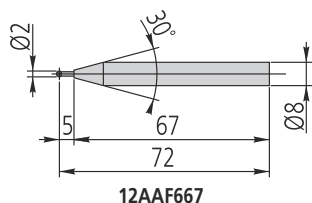
\*1: Available at Apple Store and Google Play for free download. \*2: Available at Google Play for free download. \*3: Excel is a registered trademark of Microsoft Corporation. \*4: MeasurLink® is a registered trademark of Mitutoyo Corporation (Japan) and Mitutoyo America Corporation (USA).

# Specialtillbehör till QM-Height och Linear Height

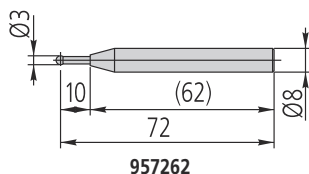
Series 518



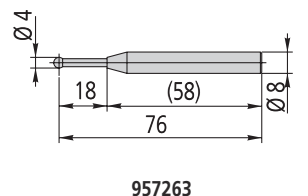
957261



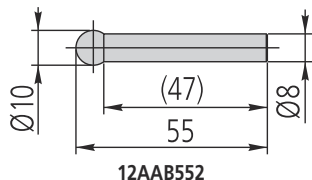
12AAF667



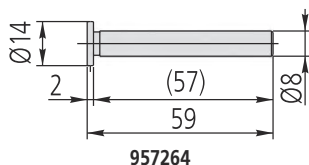
957262



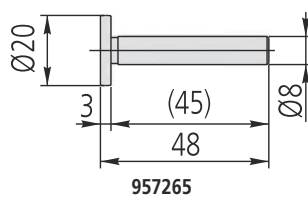
957263



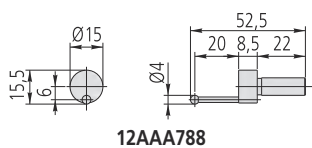
12AAB552



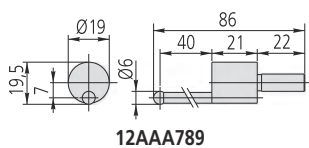
957264



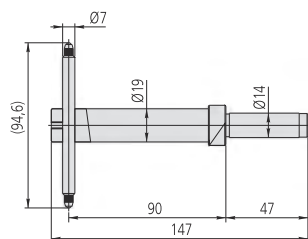
957265



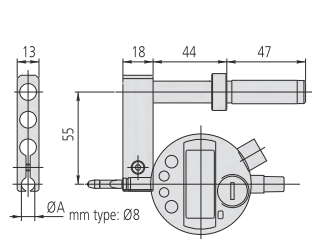
12AAA788



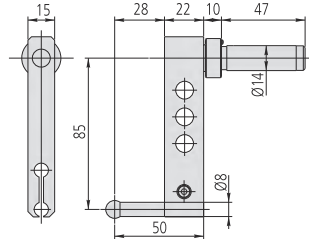
12AAA789



12AAC072



12AAA792



12AAA793



264-020



02AZD880G  
(IEEE 802.15.4 Sändare)



02AZD810D  
(IEEE 802.15.4 Mottagare)



264-627  
(Bluetooth Sändare)

## Specialtillbehör

Nr.	Beteckning
957261	Kulprob (koaxial typ), Ø2mm, 72mm längd
12AAF667	Kulprob (koaxial typ), Ø2mm, rubin, 72mm längd
957262	Kulprob (koaxial typ), Ø3mm, 72mm längd
957263	Kulprob (koaxial typ), Ø4mm, 76mm längd
12AAB552	Kulprob (koaxial typ), Ø10mm, 50mm längd
957264	Tallriksprob (koaxial typ), Ø14mm, 59mm längd
957265	Tallriksprob (koaxial typ), Ø20mm, 48mm längd
12AAA788	Kulformad prob (excentrisk typ) Ø4mm, D=4mm
12AAA789	Kulformad prob (excentrisk typ) Ø6mm, D=6mm
12AAC072	Prob för djupmätning, max 90 mm
12AAA792	Hållare för mätur, LH-600, QM-Height, för 8mm skaft
12AAA793	Förlängd probhållare LH-600, QM-Height, 85mm
264-020	USB Interface, Digimatic/Digimatic 2/ Digimatic S1 Interface
02AZD730G	U-WAVE-T, IP67-typ, trådlös sändare
02AZD880G	U-WAVE-T, summertyp, Trådlös sändare
02AZD810D	U-WAVE-R Mottagare, Baserat på IEEE802.15.4 (2,4 GHz)
264-626	U-WAVE Bluetooth, IP67, trådlös sändare för mikrometer
264-627	U-WAVE Bluetooth, summer, trådlös sändare för mikrometer
264-505D	Statistikprocessor och skrivare DP-1VA, Dataskrivare och logger CEE Typ
543-701B	Digimatic Mätur ID-C, Tum/Metriskt, 0,5", 0,0002", plant bakstycke
543-700B	Digimatic Mätur ID-C, 12,7mm, 0,0005mm, plant bakstycke

För trådlös sändare, använd anslutningskabel 02AZG011 för Linear Height och 02AZD790D för QM-Height.



**ABSOLUTE Digimatic Mätur**  
Sida 234



**Mätur**  
Sida 248



**Tillbehör till mätur**  
Sida 267



**Vippindikator**  
Sida 274



**Tillbehör till vippindikatorer**  
Sida 284



**Tjockleksmätare, Skänkelmätur**  
Sida 286

# ABSOLUTE Digimatic Mätur ID-SX

## Serie 543

ABSOLUTE Digimatic mätur ID-SX är ett standardmätur som är pålitligt och mycket enkelt att använda.

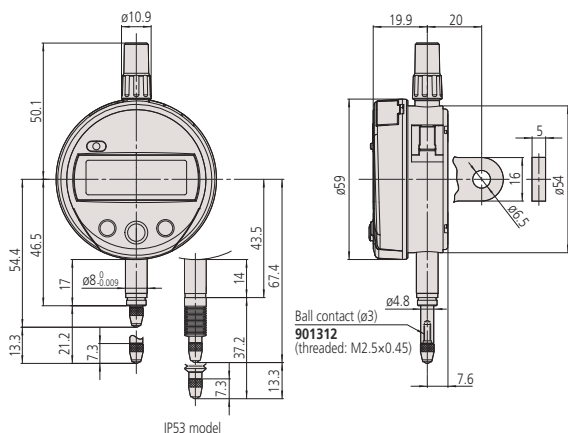
- ABSOLUTE-systemet eliminerar behovet av nollställning vid påslag.
- Enkel åtkomst till alla funktioner med knapparna på framsidan.
- Stor och tydlig display med 9 mm höga tecken.
- Mycket lång batterilivslängd.



## Metrisk

Nr.	Område [mm]	Digital upplösning	Maximalt tillåtet fel E MPE	H MPE (Vändsprängfel)	R MPE (Reperternoggränhet)	Mättryck MPL	Kapslingsklass	Vikt [g]
543-781B-10	12,7	0,01 mm	0,02 mm	0,02 mm	0,01 mm	≤1,5 N	IP42	140
543-781-10	12,7	0,01 mm	0,02 mm	0,02 mm	0,01 mm	≤1,5 N	IP42	150
543-790B-10	12,7	0,001 mm	0,003 mm	0,002 mm	0,002 mm	≤1,5 N	IP42	140
543-790-10	12,7	0,001 mm	0,003 mm	0,002 mm	0,002 mm	≤1,5 N	IP42	150
543-794B-10	12,7	0,001 mm	0,003 mm	0,002 mm	0,002 mm	≤2,5 N	IP53	140
543-794-10	12,7	0,001 mm	0,003 mm	0,002 mm	0,002 mm	≤2,5 N	IP53	150

Nr. med "B": Plant bakstycke



ABSOLUTE®



IP53

IP42

Funktioner	Serie 543
Digimatic datautgång	●
På/Av	●
ORIGIN (ABS nollpunktsinställning)	●
Omkastning av mättriiktning	●

## Tekniska data

Display	LCD, teckenhöjd 9 mm
Max. avläsningshastighet	Obegränsad
Larm	Låg spänning, räknefel
Inspänningskraft Ø	8 mm
Mätspets	Hårdmetallkula, gänga M 2,5 x 0,45 mm
Strömförsörjning	1 batteri SR44
Batterilivslängd	Ca. 18000 timmar (0,001 mm typ) Ca. 20000 timmar (0,01 mm typ)

## Specialtillbehör

Nr.	Beteckning
905338	Digimatic kabel, flat, rak, 1m
905409	Digimatic kabel, flat, rak, 2m
06AFM380F	USB Input Tool Direct (Digimatic USB), Digi/Digi2, flat rak typ
264-623	U-WAVE fit, summertyp, Trådlös sändare för mikrometer/mätur
264-622	U-WAVE fit, IP67 Typ, Trådlös sändare för mikrometer/mätur
264-627	U-WAVE Bluetooth, summer, trådlös sändare för mikrometer
264-626	U-WAVE Bluetooth, IP67, trådlös sändare för mikrometer
02AZF670	Monteringsplatta för U-WAVE Sändare, för Digimatic mätur ID-C och ID-S
02AZD790F	U-WAVE-T anslutningskabel F, flat rak typ
21JZA295	Spindelhyftkabel, för mätur, L=500mm
21EZA198	Lyftbygel, för digitala mätur, A-Typ analoga mätur Serie 2/3/4
21EZA105	Lyftknopp, för 12,7 mm, metrisk
903594	Luftcylinder, för indikator
238774	Silikondamask

Vid användning av USB Input Tool Direct kabel krävs: En fotomkopplare (nr. 937179T), en USB fotomkopplardapter (nr. 06ADV384) och programvaran USB-ITPAK (nr. 06ADV386).  
238774 end. för 543-794B

## Förbrukningsartiklar

Nr.	Beteckning
938882	Batteri SR44 1,5V
901312	Mätspets med kula, 7,3mm längd, hårdmetall, Metrisk
21EAA423	Nitrilgummidamask, Digitalt mätur Serie 543

02ACA376 end. för 543-794B



21EZA198

# ABSOLUTE Digimatic Mätur ID-U

ABSOLUTE®



IP42

## Serie 575

ABSOLUTE Digimatic mätur ID-U kompakt typ med 25 mm mätområde

- ABSOLUTE-systemet eliminerar behovet av nollställning vid påslag.
- Lämpligt för installation i mätfixturer o dyl tack vare kompakt utformning.
- Mycket lång batterilivslängd.

Funktioner	Serie 575
Digimatic datautgång	●
På/Av	●
ORIGIN (ABS nollpunktsinställning)	●
Omkastning av mätriktning	●

### Tekniska data

Display	LCD, teckenhöjd 8,5 mm
Max. avläsningshastighet	Obegränsad
Larm	Låg spänning, räknefel
Inspänningsskaft Ø	8 mm
Mätspets	Hårdmetallkula, gänga M 2,5 x 0,45 mm (ISO/JIS typ)
Strömförsörjning	1 batteri SR44
Batterilivslängd	Ca. 20000 timmar

### Standardtillbehör

Nr.	Beteckning
21EAA426	Spindelnyftarm, för Mätur

### Specialtillbehör

Nr.	Beteckning
905338	Digimatic kabel, flat, rak, 1m
905409	Digimatic kabel, flat, rak, 2m
06AFM380F	USB Input Tool Direct (Digimatic USB), Digi/Digi2, flat rak typ
02AZD880G	U-WAVE-T, summertyp, Trådlös sändare
02AZD730G	U-WAVE-T, IP67-typ, trådlös sändare
02AZD790F	U-WAVE-T anslutningskabel F, flat rak typ
21JZA295	Spindelnyftkabel, för mätur, L=500mm

540774: Slaglängd max. 12 mm

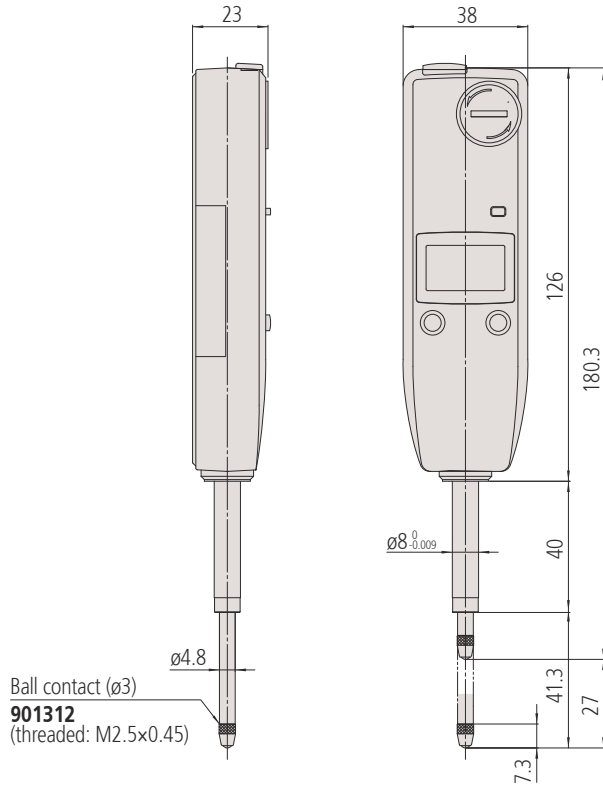
Vid användning av USB Input Tool Direct kabel krävs: En fotomkopplare (nr. 937179T), en USB fotomkopplardapter (nr. 06ADV384) och programvaran USB-ITPAK (nr. 06ADV386).

### Förbrukningsartiklar

Nr.	Beteckning
938882	Batteri SR44 1,5V
901312	Mätspets med kula, 7,3mm längd, hårdmetall, Metrisk



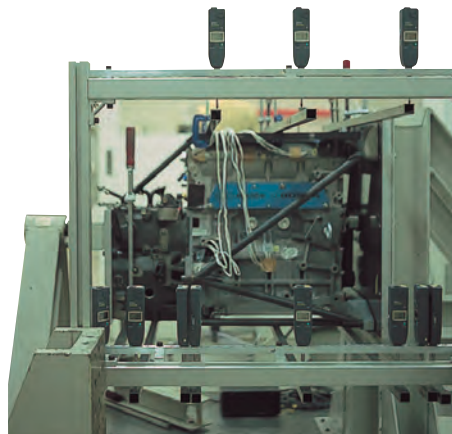
575-121



Ball contact (ø3)  
901312  
(threaded: M2.5x0.45)

### Metrisk

Nr.	Område [mm]	Digital upplösning	Maximalt tillåtet fel E MPE	H MPE (Vändsprångsfel)	R MPE (Repeternoggrannhet)	Mättryck MPL	Kapslingsklass	Vikt [g]
575-121	25,4	0,01 mm	0,02 mm	0,02 mm	0,01 mm	≤1,8 N	IP42	140





# ABSOLUTE Digimatic Mätur ID-C

## Serie 543

Multifunktions standardmätur som är pålitligt och enkelt att använda.

- Tvåvägskommunikation möjliggör parameterinställning från en PC (Digimatic S 1 interface)
- Tack vare ABSOLUTE sensor krävs ingen nollställning vid varje påslag, vilket sparar tid, samt eliminerar felvisning orsakad av för snabb spindelflyttning.
- Mycket god läsbarhet med stor digital/analog display
- Modell med 0,5  $\mu\text{m}$  digitala steg finns som alternativ
- Funktioner för enkla beräkningar och kast (TIR)
- Varnar när det är dags för kalibrering enligt lagrad intervall
- GO/ $\pm$ NG toleransbedömning genom inställning av övre och undre toleranser.
- Vridbar display 330°.
- Funktionslås förhindrar oavsiktlig ändring av förinställningar.

ABSOLUTE®



IP42

Funktioner	Serie 543
DATA/HOLD (frysning av värde)	●
PRESET	●
På/Av	●
Funktionslås	●
GO/ $\pm$ NG bedömning	●
MAX/MIN/KAST	●
ZERO/ABS	●
ZERO / ABS omställning	●
Valbar upplösning analog stapel	●
Inställning för automatisk avstängning	●
Beräkningsfunktion (med formel)	●
Programmerbara knappar	●
Omkastning av mätriktning	●
Påminnelse om kalibrering	●

### Tekniska data

Display	LCD, teckenhöjd: 11 mm, vridbar 330°
Max. avläsningshastighet	Obegränsad
Mätfrekvens (MAX/MIN/TIR)	50 ggr/sek
Larm	Låg spänning, räknefel, överflödningsfel, felaktig toleransgräns
Inspänningsskaft $\varnothing$	8 mm
Mätspets	Hårdmetallkula, gänga M 2,5 x 0,45 mm
Strömförsörjning	1 batteri CR2032
Batterilivslängd	Kontinuerlig drift: Ca 2 700 timmar
Levereras	Inklusive CR2032 batteri, batterilocksöppnare, lyftbygel för spindeln (25,4 och 50,8 mm område), vikt (modeller med lågt mättryck), fabrikscertifikat



543-700B



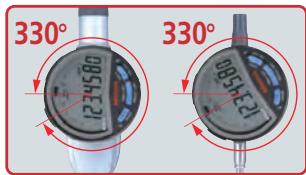
543-715B



543-720B



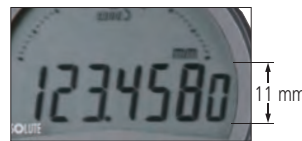
543-730B



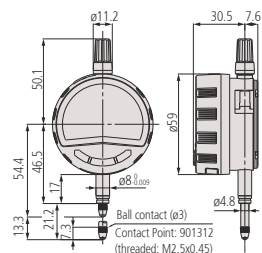
330° vridbar display



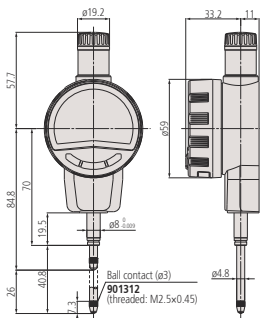
Schemalagd kalibrering



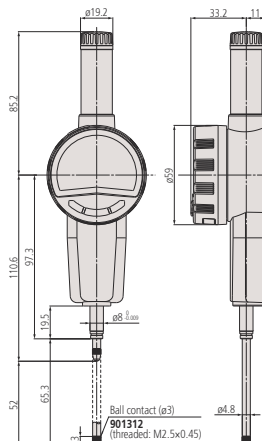
Stor display



12,7 mm visningsområde



25,4 mm visningsområde



50,8 mm visningsområde

# ABSOLUTE Digimatic Mätur ID-C

## Specialtillbehör

Nr.	Beteckning
06AGL011	Digimatic kabel, rak, 1m, Digimatic/Digimatic 2/Digimatic S1 Interface
06AGL021	Digimatic kabel, rak, 2m, Digimatic/Digimatic 2/Digimatic S1 Interface
06AGQ001F	USB Input Tool Direct, för mätur, 2m kabel, Digimatic/Digimatic 2/Digimatic S1 Interface
264-020	USB Interface, Digimatic/Digimatic 2/Digimatic S1 Interface
264-623	U-WAVE fit, summertyp, Trådlös sändare för mikrometer/mätur
264-622	U-WAVE fit, IP67 Typ, Trådlös sändare för mikrometer/mätur
264-627	U-WAVE Bluetooth, summer, trådlös sändare för mikrometer
264-626	U-WAVE Bluetooth, IP67, trådlös sändare för mikrometer
02AZF670	Monteringsplatta för U-WAVE Sändare, för Digimatic mätur ID-C och ID-S
02AZF700	Anslutningsenhet för ID-C mätur, 12,7mm/0,5" Typ, U-WAVE fit, U-WAVE fit Bluetooth
02AZG011	U-WAVE Anslutningskabel SF, för Digimatic S1 Interface
02AZG021	U-WAVE anslutningskabel SF, Fotokopplare, för Digimatic S1 Interface
21EZA198	Lyftbygel, för digitala mätur, A-Typ analoga mätur Serie 2/3/4
21JZA295	Spindelhyftkabel, för mätur, L=500mm
21JZA301	Spindelhyftkabel med autostopp, för mätur, L=300mm
21EZA105	Lyftknopp, för 12,7 mm, metrisk
903594	Luftcylinder, för indikator
21EZA197	Lyftknopp, för 25,4 mm område
21EZA200	Lyftknopp, för 50,8 mm område
02ACA571	Förstärkningsfjäder, för 25,4 mm område
02ACA773	Förstärkningsfjäder, för 50 mm område

02ACA571 och 02ACA773 : Krävs när mäturet monteras med spindeln uppåt;  
02AZF700, 21EZA198, 21JZA295, 21JZA301, 903594 endast för 12,7 mm område

## Förbrukningsartiklar

Nr.	Beteckning
05SAA217D	Lithumbatteri CR-2032, 1 st
901312	Mätspets med kula, 7,3mm längd, hårdmetall, Metrisk



Scanna QR-koden för broschyr



Scanna QR-koden för video

## Metrisk

Nr.	Område [mm]	Digital upplösning	Maximalt tillåtet fel E MPE	H MPE (Vändsprängsfel)	R MPE (Reperternoggrannhet)	Mättryck MPL	Kapslingsklass	Vikt [g]
543-700	12,7	0,0005 mm/0,001 mm/0,01mm	0,003 mm	0,002 mm	0,002 mm	≤1,5 N	IP42	175
543-700B	12,7	0,0005 mm/0,001 mm/0,01mm	0,003 mm	0,002 mm	0,002 mm	≤1,5 N	IP42	165
543-705	12,7	0,0005 mm/0,001 mm/0,01mm	0,003 mm	0,002 mm	0,002 mm	0,4-0,7 N	IP42	170
543-705B	12,7	0,0005 mm/0,001 mm/0,01mm	0,003 mm	0,002 mm	0,002 mm	0,4-0,7 N	IP42	160
543-710	12,7	0,01 mm	0,02 mm	0,02 mm	0,01 mm	≤0,9 N	IP42	170
543-710B	12,7	0,01 mm	0,02 mm	0,02 mm	0,01 mm	≤0,9 N	IP42	160
543-715	12,7	0,01 mm	0,02 mm	0,02 mm	0,01 mm	0,2-0,5 N	IP42	165
543-715B	12,7	0,01 mm	0,02 mm	0,02 mm	0,01 mm	0,2-0,5 N	IP42	155
543-720B	25,4	0,0005 mm/0,001 mm/0,01mm	0,003 mm	0,002 mm	0,002 mm	≤1,8 N	IP42	195
543-725B	25,4	0,01 mm	0,02 mm	0,02 mm	0,01 mm	≤1,8 N	IP42	190
543-730B	50,8	0,0005 mm/0,001 mm/0,01mm	0,005 mm	0,002 mm	0,002 mm	≤2,3 N	IP42	260
543-735B	50,8	0,01 mm	0,04 mm	0,02 mm	0,01 mm	≤2,3 N	IP42	245

Nr. med "B": Plant bakstycke

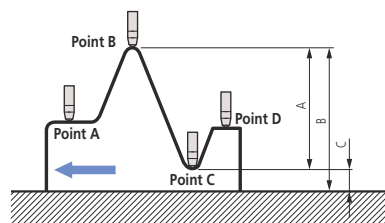
	✓	✓	≤ 0,7 N
	✓	✗	≤ 0,6 N
	✗	✓	≤ 0,4 N
	✗	✗	---

543-705(B)

	✓	✓	≤ 0,5 N
	✓	✗	≤ 0,4 N
	✗	✓	≤ 0,3 N
	✗	✗	≤ 0,2 N
	✓	✗	≤ 0,3 N

543-715(B)

Inställning av mättrycket på modeller med lågt mättryck med hjälp av fjäder och/eller vikt.



### Differens/Kastmätning

Exempel : Spindelrörelse från punkt A till D :  
Differens (eller Totalt kast) presenteras som A.  
Mått B (maxvärde) och C (minvärde) kan återkallas från minnet med några enkla knapptryck.



Exempel med spindelhyftkabel

# ABSOLUTE Digimatic Mätur ID-C Max/Min/Kast-minne

## Serie 543

Detta mätur har en funktion för MAX/MIN/TIR  
Det erbjuder följande fördelar:

- Mäter MAX/MIN/TIR (kast)
- Ett läge med högre mätfrekvens (avläsningscykel 20ms eller 50ggr/s) kan väljas i maxvärdesläget för att få högre tillförlitlighet vid MAX/MIN/TIR-mätning
- Koefficient A är en fritt valbar koefficient där  $x = \text{spindelrörelse}$
- Enkel inställning av mäturet i menyn
- Analogt stapeldiagram i displayen (14 valbara skalor)
- GO/±NG toleransbedömning
- Detta mätur har en funktion för beräkning av värdet X
- Ett USB interface kan användas för att ställa in mäturet från en PC med en anpassad programvara



543-300B-10

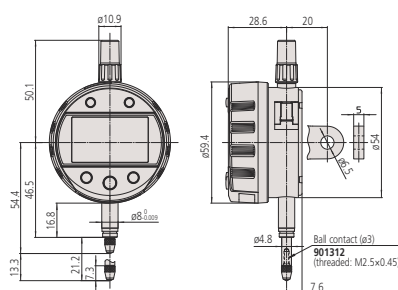
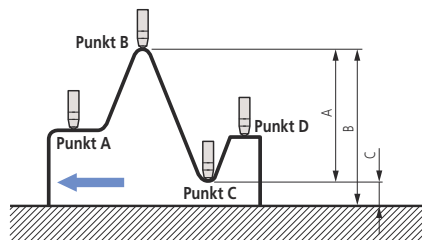


543-300B-10  
7001-10

## Metrisk

Nr.	Område [mm]	Digital upplösning	Maximalt tillåtet fel E MPE	H MPE (Vändsprängfel)	R MPE (Repeternoggrannhet)	Mättryck MPL	Kapslingsklass	Vikt [g]
543-300-10	12,7	0,001 mm/0,01 mm	0,003 mm	0,002 mm	0,002 mm	≤1,5 N	IP42	180
543-300B-10	12,7	0,001 mm/0,01 mm	0,003 mm	0,002 mm	0,002 mm	≤1,5 N	IP42	170

Nr. med "B": Plant bakstycke



ABSOLUTE®



IP42

Funktioner	Serie 543
DATA/HOLD (frysning av värde)	●
PRESET 3x	●
Digimatic datautgång	●
På/Av	●
Omkastningsbar upplösning analog stapel	●
Funktionslås	●
GO/±NG bedömning	●
Snabbmätningssläge	●
MAX/MIN/KAST	●
ZERO / ABS omställning	●
Beräkningsfunktion (med formel)	●
Omkastning av mätriktning	●

## Tekniska data

Display	LCD, teckenhöjd 8 mm vridbar 330°
Max. avläsningshastighet	Obegränsad
Mätfrekvens (MAX/MIN/TIR)	Standardläge: 10 ggr/s Snabbläge: 50 ggr/s (spindelrörelse max. 50 µm/s för MAX-värde)
Larm	Låg spänning, ABS sammansättningsfel, överflödningsfel, inställningsfel
Inspänningsskaf $\varnothing$	8 mm
Mätspets	Hårdmetallkula, gänga M 2,5 x 0,45 mm
Strömförsörjning	1 batteri CR-2032
Batterilivslängd	Standardläge: Ca. 1 år "Snabb" läge: Ca. 4,5 månader

## Specialtillbehör

Nr.	Beteckning
905338	Digimatic kabel, flat, rak, 1m
905409	Digimatic kabel, flat, rak, 2m
06AFM380F	USB Input Tool Direct (Digimatic USB), Digi/Digi2, flat rak typ
264-623	U-WAVE fit, summertyp, Trådlös sändare för mikrometer/mätur
264-622	U-WAVE fit, IP67 Typ, Trådlös sändare för mikrometer/mätur
264-627	U-WAVE Bluetooth, summer, trådlös sändare för mikrometer
264-626	U-WAVE Bluetooth, IP67, trådlös sändare för mikrometer
02AZF670	Monteringsplatta för U-WAVE Sändare, för Digimatic mätur ID-C och ID-S
02AZD790F	U-WAVE-T anslutningskabel F, flat rak typ
21JZA295	Spindellyftkabel, för mätur, L=500mm
21EZA198	Lyftbygel, för digitala mätur, A-Typ analoga mätur Serie 2/3/4
21EZA105	Lyftknopp, för 12,7 mm, metrisk
21EZA313	USB interface för inställning i PC, ID-C mätur

## Förbrukningsartiklar

Nr.	Beteckning
05SAA217D	Lithiumbatteri CR-2032, 1 st
901312	Mätspets med kula, 7,3mm längd, hårdmetall, Metrisk

# ABSOLUTE Digimatic Mätur ID-C med beräkningsfunktion

ABSOLUTE®



IP42

Funktioner	Serie 543
DATA/HOLD (frysning av värde)	●
PRESET 3x	●
Digimatic datautgång	●
På/Av	●
Omkastningsbar upplösning analog stapel	●
Funktionslås	●
GO/±NG bedömning	●
Snabbmätningläge	●
MAX/MIN/KAST	●
ZERO / ABS omställning	●
Valbar upplösning	●
Beräkningsfunktion (med formel)	●

## Tekniska data

Digital upplösning	0,0002/ 0,0005/ 0,001/ 0,002/ 0,005/ 0,01/ 0,02/ 0,05/ 0,1/ 0,2/ 0,5/ 1 mm eller ingen enhet (skalans upplösning är 0,001 mm)
Display	LCD, teckenhöjd 8 mm, vridbar 330°
Max. avläsningshastighet	Obegränsad
Mätfrekvens (MAX/MIN/TIR)	Standardläge: 10 ggr/s Snabbläge: 50 ggr/s (spindelrörelse max. 50 µm/s för MAX-värde)
Larm	Låg spänning, ABS sammansättningsfel, överflödningsfel, felaktigt inställd toleransgräns
Inspänningsskaft Ø	8 mm
Mätspets	Hårdmetallkula, gänga M2,5x0,45 mm
Strömförsörjning	1 batteri CR-2032
Batterilivslängd	Standardläge: Ca. 1 år "Snabb"-läge: Ca. 4,5 månader

## Serie 543

Detta mätur har en funktion för beräkning av värdet  $Ax+B+Cx^{-1}$

- Den inbyggda beräkningsformeln har en mängd olika användningsområden (t.ex. diametermätning på valsar)
- A, B och C är valbara koefficienter. X = Spindelrörelse
- Analogt stapeldiagram i displayen (14 valbara skalor)
- GO/±NG toleransbedömning
- MAX/MIN/TIR-funktion för att mäta högsta värdet
- Ett läge med högre mätfrekvens (avläsningscykel 20ms eller 50ggr/s) kan väljas i maxvärdesläget för att få högre tillförlitlighet vid MAX/MIN/TIR-mätning
- Enkel inställning av mäturet i meny
- Ett USB interface kan användas för att ställa in mäturet från en PC med en anpassad programvara



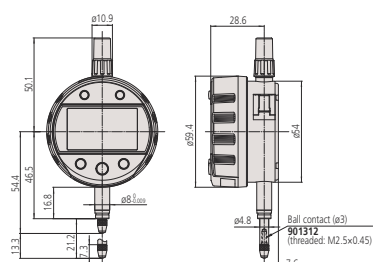
543-340B-10



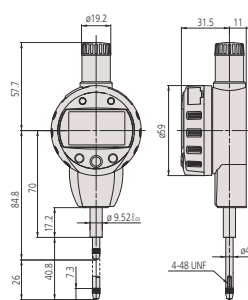
543-590B-10



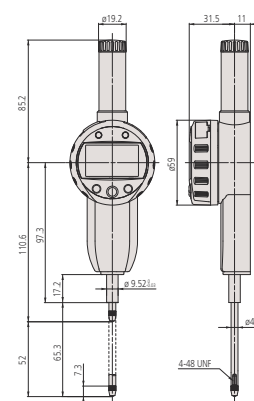
543-595B-10



12,7 mm visningsområde



25,4 mm visningsområde



50,8 mm visningsområde

## Metrisk

Nr.	Område [mm]	Maximalt tillåtet fel E MPE	H MPE (Vändsprångsfel)	R MPE (Repeter noggrannhet)	Mättryck MPL	Kapslingsklass	Vikt [g]
543-340B-10	12,7	0,003 mm	0,002 mm	0,002 mm	≤1,5 N	IP42	170
543-590B-10	25,4	0,003 mm	0,002 mm	0,002 mm	≤1,8 N	IP42	190
543-595B-10	50,8	0,006 mm	0,002 mm	0,002 mm	≤2,3 N	IP42	260



# ABSOLUTE Digimatic Mätur ID-C med beräkningsfunktion



K541282



Specialtillverkad lösning



Specialtillverkad lösning



21FAJ395 (snarlikt)



21FAJ395 (snarlikt)



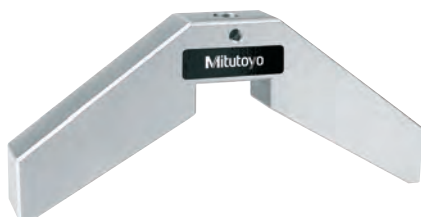
543-340B-10 med 011445



21FAJ395



21FAJ394



K541281



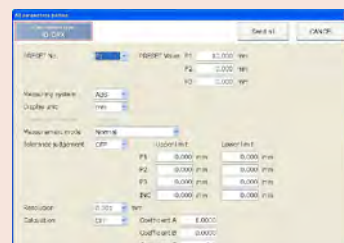
K541282

## Specialtillbehör

Nr.	Beteckning
905338	Digimatic kabel, flat, rak, 1m
905409	Digimatic kabel, flat, rak, 2m
06AFM380F	USB Input Tool Direct (Digimatic USB), Digi/Digi2, flat rak typ
264-623	U-WAVE fit, summertyp, Trådlös sändare för mikrometer/mätur
264-622	U-WAVE fit, IP67 Typ, Trådlös sändare för mikrometer/mätur
264-627	U-WAVE Bluetooth, summer, trådlös sändare för mikrometer
264-626	U-WAVE Bluetooth, IP67, trådlös sändare för mikrometer
02AZF670	Monteringsplatta för U-WAVE Sändare, för Digimatic mätur ID-C och ID-S
02AZD790F	U-WAVE-T anslutningskabel F, flat rak typ
21JZA295	Spindelhyftkabel, för mätur, L=500mm
21EZA198	Lyftbygel, för digitala mätur, A-Typ analoga mätur Serie 2/3/4
21EZA105	Lyftknopp, för 12,7 mm, metrisk
21EZA197	Lyftknopp, för 25,4 mm område
21EZA200	Lyftknopp, för 50,8 mm område
21EZA313	USB interface för inställning i PC, ID-C mätur
21FAJ394	Mätbygel för beräkn. ID-C, radi: 25-70mm
K541281	Mätbygel för beräkn. ID-C, radi: 50-100mm
K541282	Mätbygel för beräkn. ID-C, radi: 100-200mm
21FAJ395	Mätbygel m. rullar, utvändig: 45-140 mm, invändig: 65-100 mm
011445	Prob för invändiga kanter, 90°, D=0,5-20mm
011446	Inställningsmått för 011445
011447	Prob för invändiga kanter, 90°, D=20-40mm
011448	Prob för invändiga kanter, 90°, D=40-60mm

## Förbrukningsartiklar

Nr.	Beteckning
055AA217D	Lithiumbatteri CR-2032, 1 st
901312	Mätspets med kula, 7,3mm längd, hårdmetall, Metrisk



Programvara för inställning kan laddas ner på [www.mitutoyo.eu](http://www.mitutoyo.eu) (registrering samt tillvalet USB Interface 21EZA313 krävs).





# ABSOLUTE Digimatic mätur för hålandikator ID-C

ABSOLUTE®



IP42

## Serie 543

Detta mätur är utvecklat för invändig mätning monterat på hålandikator.

Det erbjuder följande fördelar:

- När hålet scannas av fryses det lägsta värdet och visas på displayen.
- Analogt stapeldiagram i displayen (12 valbara skalor)
- Den analoga streckade grafen ökar "känslan" vid mätningen
- GO/±NG toleransbedömning
- Ett läge med högre mätfrekvens (avläsningscykel 20ms eller 50ggr/s) kan väljas i maxvärdesläget för att få högre tillförlitlighet
- Enkel inställning av mäturet i meny
- Ett USB interface kan användas för att ställa in mäturet från en PC med en anpassad programvara

Funktioner	Serie 543
DATA/HOLD (frysning av värde)	●
PRESET 3x	●
Min-minne	●
Digimatic datautgång	●
På/Av	●
Omkastningsbar upplösning analog stapel	●
Funktionslås	●
GO/±NG bedömning	●
Snabbmätningläge	●

## Tekniska data

Display	LCD, teckenhöjd 8 mm, vridbar 330°
Max. avläsningshastighet	Obegränsad
Mätfrekvens (MAX/MIN/TIR)	Standardläge: 10 ggr/s "Snabb" läge: 50 ggr/s*
Larm	Låg spänning, sammansättningsfel, överflödningsfel, felaktig toleransgräns
Inspänningsskaft Ø	8 mm
Mätspets	Hårdmetallkula, gänga M 2,5 x 0,45 mm
Strömförsörjning	1 batteri CR-2032
Batterilivslängd	Standardläge: Ca. 1 år "Snabb" läge: Ca. 4,5 månader

## Specialtillbehör

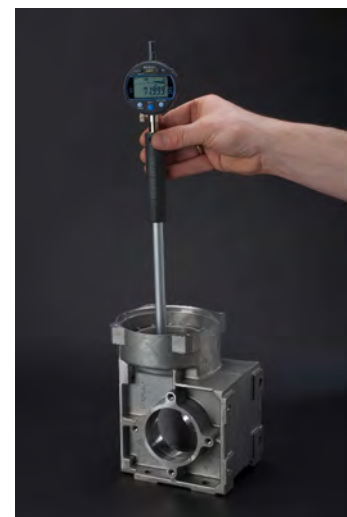
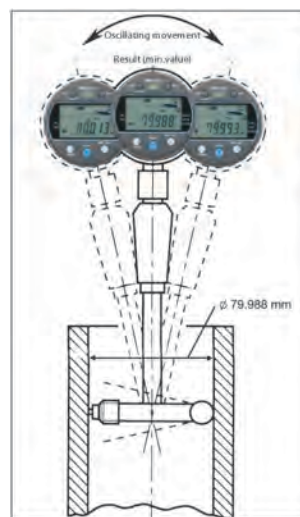
Nr.	Beteckning
905338	Digimatic kabel, flat, rak, 1m
905409	Digimatic kabel, flat, rak, 2m
06AFM380F	USB Input Tool Direct (Digimatic USB), Digi/Digi2, flat rak typ
264-623	U-WAVE fit, summertyp, Trådlös sändare för mikrometer/mätur
264-622	U-WAVE fit, IP67 Typ, Trådlös sändare för mikrometer/mätur
264-627	U-WAVE Bluetooth, summer, trådlös sändare för mikrometer
264-626	U-WAVE Bluetooth, IP67, trådlös sändare för mikrometer
02AZF670	Monteringsplatta för U-WAVE Sändare, för Digimatic mätur ID-C och ID-S
02AZD790F	U-WAVE-T anslutningskabel F, flat rak typ
21EZA313	USB interface för inställning i PC, ID-C mätur

## Förbrukningsartiklar

Nr.	Beteckning
055AA217D	Lithiumbatteri CR-2032, 1 st
901312	Mätspets med kula, 7,3mm längd, hårdmetall, Metrisk

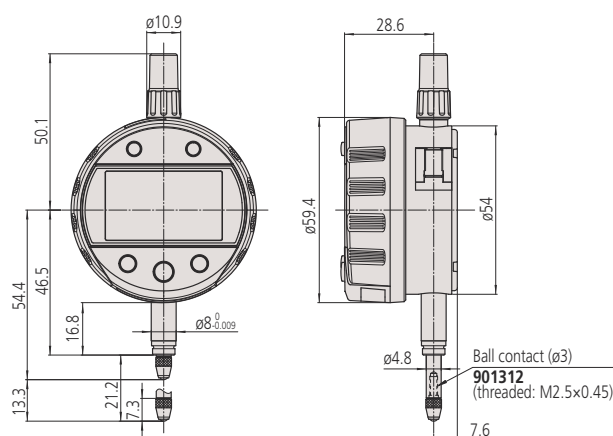


543-310B-10



## Metrisk

Nr.	Område [mm]	Digital upplösning	Maximalt tillåtet fel E MPE	H MPE (Vändsprångsfel)	R MPE (Repeternoggrannhet)	Mättryck MPL	Kapslingsklass	Vikt [g]
543-310B-10	12,7	0,001 mm/0,01 mm	0,003 mm	0,002 mm	0,002 mm	≤1,5 N	IP42	170



# ABSOLUTE Digimatic Mätur ID-C för sortering

## Serie 543

Digimatic mätur med extern strömförning, signalingång N-ch och signalutgång -NG, OK, +NG

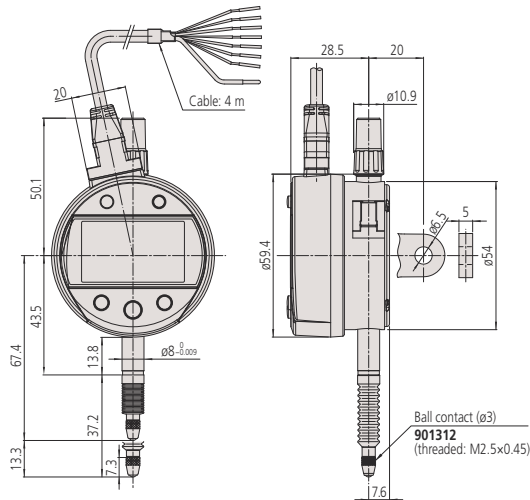
- Skyddad mot damm och sprutande vatten enligt IEC 60529 (motsvarar IP54).
- Mäter MAX/MIN/TIR (kast)
- Sparar tre olika Preset och toleransgränser.
- Ett läge med högre mätfrekvens (50ggr/s) kan väljas i maxvärdesläget för att få högre tillförlitlighet vid MAX/MIN/TIR-mätning.
- Beräkningsfunktion Ax. Koefficient A är en fritt valbar koefficient där x = spindelrörelse
- Analogt stapeldiagram i displayen (12 valbara skalor)
- GO/±NG toleransbedömning



Funktioner	Serie 543
PRESET 3x	●
På/Av	●
Omkastningsbar upplösning analog stapel	●
Funktionsläs	●
GO/±NG bedömning	●
Signalutgång: (+NG, OK, -NG)	●
Signalingång: Spänningslös, (PRESET_RECALL/ZERO, HOLD_RESET)	●
MAX/MIN/KAST	●
ZERO / ABS omställning	●
Toleransvisning med LED	●
Beräkningsfunktion (med formel)	●
Omkastning av mättriaktning	●



543-350B-10



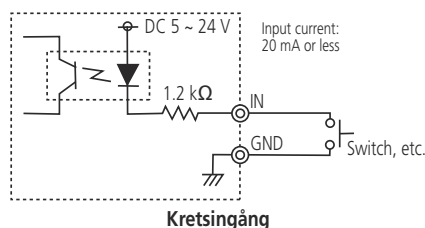
## Metrisk

Nr.	Område [mm]	Digital upplösning	Maximalt tillåtet fel E MPE	H MPE (Vändsprångfel)	R MPE (Repeternoggrannhet)	Mättryck MPL	Kapslingsklass	Vikt [g]
543-350B-10	12,7	0,001 mm/0,01 mm	0,003 mm	0,002 mm	0,002 mm	≤2,5 N	IP54	285
543-350-10	12,7	0,001 mm/0,01 mm	0,003 mm	0,002 mm	0,002 mm	≤2,5 N	IP54	295

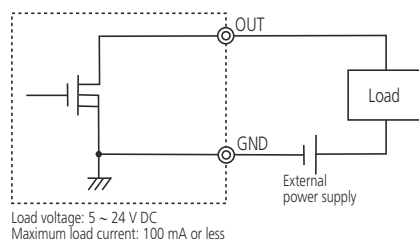
Nr. med "B": Plant bakstycke

Logik utgångssignal	Signalnamn	Toleransutvärdering			Sensorsignal syntetiseringsfel Överflödesfel av visat värde
		-NG	OK	+NG	
Negativ logik	-NG (Orange)	Låg	Hög	Hög	Hög
	OK (Grön)	Hög	Låg	Hög	Hög
	+NG (Brun)	Hög	Hög	Låg	Hög
Positiv logik	-NG (Orange)	Hög	Låg	Låg	Låg
	OK (Grön)	Låg	Hög	Låg	Låg
	+NG (Brun)	Låg	Låg	Hög	Låg

## Normalläge, Maxvärdesläge, Minvärdesläge



Kretsingång



Kretsutgång

## Tekniska data

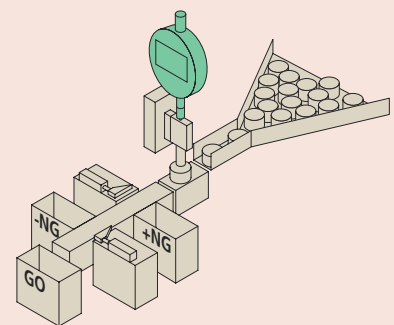
Display	LCD teckenhöjd 8 mm
Max. avläsningshastighet	Obegränsad
Mätfrekvens (MAX/MIN/TIR)	100 ggr/s (Om spindelhastigheten är >0,1 mm/s kan det leda till att högsta värdet ej blir korrekt angivet.)
Larm	Låg spänning, räknefel, överflödningsfel, felaktig toleransgräns
Inspänningsskaft Ø	8 mm
Mätspets	Hårdmetallkula, gänga M 2,4 x 0,45 mm
Strömförsörjning	DC 5 - 24 V

## Specialtillbehör

Nr.	Beteckning
21EZA198	Lyftbygel, för digitala mätur, A-Typ analoga mätur Serie 2/3/4
21JZA295	Spindelhyftkabel, för mätur, L=500mm
21EZA105	Lyftknopp, för 12,7 mm, metrisk
238774	Silikondamask

## Förbrukningsartiklar

Nr.	Beteckning
901312	Mätspets med kula, 7,3mm längd, hårdmetall, Metrisk
21EAA423	Nitrilgummidamask, Digitalt mätur Serie 543



Exempel: GO/NG sortering

# ABSOLUTE Digimatic Mätur ID-N

## Serie 543

ABSOLUTE Digimatic mätur ID-N med displayavläsning framifrån

- Speciellt lämpade för inbyggnad i fixturer med begränsade utrymmen.
- Mycket högt skydd mot vatten och damm (skyddsklass IP66) möjliggör användning i produktionsmiljö med sprutande kylvätskor.
- Flexibla inbyggnadsmöjligheter genom att displayvisningen kan vändas 180°.
- Grafisk toleransvisning.



**ABSOLUTE®**  
**IP66**

Funktioner	Serie 543
DATA/HOLD (frysning av värde)	●
PRESET	●
Digimatic datautgång	●
På/Av	●
GO/±NG bedömning	●
Extern PRESET / ZERO	●
Omkastning av mätriktning	●

### Tekniska data

Display	LCD, teckenhöjd: 6,2 mm
Max. avläsningshastighet	Obegränsad
Larm	Låg spänning, räknefel, överflödningsfel, felaktig toleransgräns
Inspänningsskaft Ø	8 mm
Mätspets	Hårdmetallkula, gänga M 2,5 x 0,45 mm
Strömförsörjning	1 batteri SR44
Batterilivslängd	Ca. 7 0 timmar

### Specialtillbehör

Nr.	Beteckning
21EAA194	Digimatic kabel för ID-N/ID-B, 1 m
21EAA190	Digimatic kabel för ID-N/ID-B, 2 m
06AFM380G	USB Input Tool Direct (Digimatic USB), Digi/Digi2, flat rak IP-typ
264-623	U-WAVE fit, summertyp, Trådlös sändare för mikrometer/mätur
264-622	U-WAVE fit, IP67 Typ, Trådlös sändare för mikrometer/mätur
264-627	U-WAVE Bluetooth, summer, trådlös sändare för mikrometer
264-626	U-WAVE Bluetooth, IP67, trådlös sändare för mikrometer
02AZF675	Monteringsplatta för U-WAVE fit Sändare, för Digimatic mätur ID-N
02AZD880G	U-WAVE-T, summertyp, Trådlös sändare
02AZD730G	U-WAVE-T, IP67-typ, trådlös sändare
02AZE200	U-WAVE monteringsplatta för sändare, universell
02AZD790G	U-WAVE-T anslutningskabel G, flat rak IP-typ
21EAA210	Digital kabel för extern Preset/Zero, 1 m, ID-N/ID-B mätur
21EAA211	Digital kabel för extern Preset/Zero, 2 m, ID-N/ID-B mätur
21EZA105	Lyftknopp, för 12,7 mm, metrisk
21EZA145	Bakstycke med centrerat fästöra, för ID-N/ID-B mätur, Metrisk
238774	Silikondamask

### Förbrukningsartiklar

Nr.	Beteckning
938882	Batteri SR44 1,5V
901312	Mätspets med kula, 7,3mm längd, hårdmetall, Metrisk
21EAA423	Nitrilgummidamask, Digitalt mätur Serie 543



21EAA210



Flexibla inbyggnadsmöjligheter med vändbar displayvisning

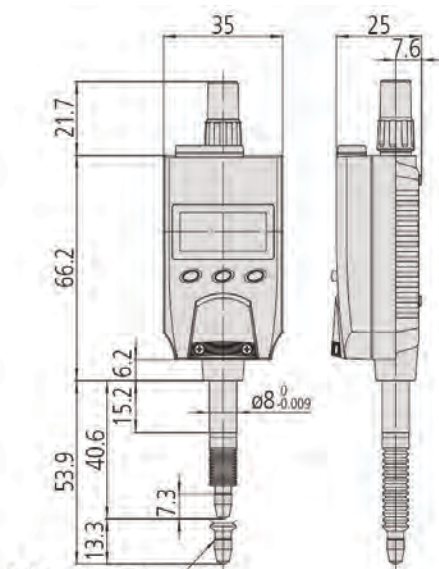
543-575



Trådlös sändare U-WAVE fit 264-623, monteringsplatta 02AZF675 och anslutningskabel 02AZD790G

### Metrisk

Nr.	Område [mm]	Digital upplösning	Maximalt tillåtet fel E MPE	H MPE (Vändsprängfel)	R MPE (Repeternoggranhet)	Mättryck MPL	Kapslingssklass	Vikt [g]
543-570	12,7	0,01 mm	0,02 mm	0,02 mm	0,01 mm	≤2,5 N	IP66	130
543-575	12,7	0,01/0,001 mm	0,003 mm	0,002 mm	0,002 mm	≤2,5 N	IP66	130



Ball contact (Ø3)  
901312  
(thread: M2.5x0.45)

# ABSOLUTE Digimatic Mätur ID-B

## Serie 543

ABSOLUTE Digimatic mätur ID-B med displayavläsning ovanifrån

- Med displayavläsning ovanifrån.
- Speciellt lämpade för inbyggnad i fixturer med begränsade utrymmen.
- ABSOLUTE-systemet eliminerar behovet av nollställning vid påslag.
- Mycket högt skydd mot vatten och damm (skyddsklass IP66) möjliggör användning i produktionsmiljö med sprutande kylvätskor.
- Flexibla inbyggnadsmöjligheter genom att displayvisningen kan vändas 180°.
- GO/±NG bedömning.

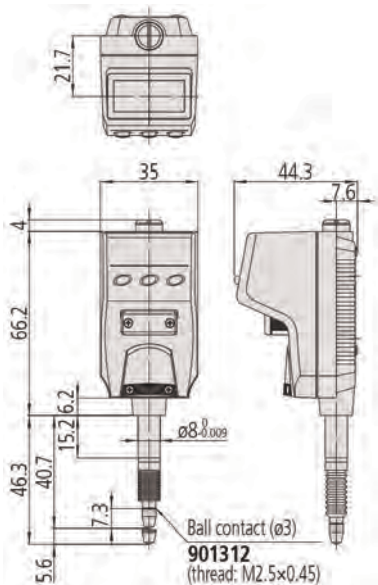


Flexibla inbyggnadsmöjligheter med vändbar displayvisning (avläsning ovanifrån)

543-580

## Metrisk

Nr.	Område [mm]	Digital upplösning	Maximalt tillåtet fel E MPE	H MPE (Vändsprångsfel)	R MPE (Repeternoggranhet)	Mättryck MPL	Kapplingsklass	Vikt [g]
543-580	5	0,01 mm	0,02 mm	0,02 mm	0,01 mm	≤2 N	IP66	130
543-585	5	0,01/0,001 mm	0,003 mm	0,002 mm	0,002 mm	≤2 N	IP66	130



Funktioner	Serie 543
DATA/HOLD (frysning av värde)	●
PRESET	●
Digimatic datautgång	●
På/Av	●
GO/±NG bedömning	●
Extern PRESET / ZERO	●
Omkastning av mättriaktning	●

## Tekniska data

Anmärkningar	Bakstycke med centrerat fästöra är tillval
Display	LCD, teckenhöjd: 6,2 mm
Max. avläsningshastighet	Obegränsad
Larm	Låg spänning, räknefel, överflödningsfel, felaktig toleransgräns
Inspänningsskaft Ø	8 mm
Mätspets	Hårdmetallkula, gänga M 2,5 x 0,45 mm
Strömförsörjning	1 batteri SR44
Batterilivslängd	Ca. 7000 timmar

## Specialtillbehör

Nr.	Beteckning
21EAA194	Digimatic kabel för ID-N/ID-B, 1 m
21EAA190	Digimatic kabel för ID-N/ID-B, 2 m
06AFM380G	USB Input Tool Direct (Digimatic USB), Digi/Digi2, flat rak IP-typ
02AZD880G	U-WAVE-T, summertyp, Trådlös sändare
02AZD730G	U-WAVE-T, IP67-typ, trådlös sändare
02AZD790G	U-WAVE-T anslutningskabel G, flat rak IP-typ
21EAA211	Digital kabel för extern Preset/Zero, 2 m, ID-N/ID-B mätur
21EAA210	Digital kabel för extern Preset/Zero, 1 m, ID-N/ID-B mätur
21EZA145	Bakstycke med centrerat fästöra, för ID-N/ID-B mätur, Metrisk
21EAA212	Silikondamask, för ID-B, Serie 1/2

## Förbrukningsartiklar

Nr.	Beteckning
938882	Batteri SR44 1,5V
901312	Mätspets med kula, 7,3mm längd, hårdmetall, Metrisk
21AAB562	Nitrilgummidamask, Digitalt mätur ID-B, Mätur IP63/IP64



21EAA194



21EAA210



# Digimatic Mätur ID-H

## Serie 543

Multifunktionsmätur - Hög noggrannhet och hög upplösning 0,5 µm

- Med visuell toleransövervakning och grafisk visning.
- Visning av MIN/MAX/Kast
- Spindelhyft upp till 30 mm med spindelhyftkabel (tillval).
- Nollställning och förinställning via fjärrkontroll (tillval) utan att behöva vidröra mätret.
- Datautgång Digimatic och RS-232C.
- Extern strömförsörjning via nätadapter.



**IP30**

Funktioner	Serie 543
DATA/HOLD (frysning av värde)	●
PRESET	●
Digimatic datautgång	●
På/Av	●
Omkastningsbar upplösning analog stapel	●
Funktionslås	●
GO/±NG bedömning	●
MAX/MIN/KAST	●
RS-232C datain- och utgång	●
Dataingång RS-232C*	●
Nollställning	●
Valbar upplösning	●
Omkastning av mätriktning	●

### Tekniska data

Display	LCD, teckenhöjd: 9,5 mm
Max. avläsningshastighet	1000 mm/s
Larm	Räknefel, överflödningsfel, felaktig toleransgräns
Inspänningsskaft Ø	8 mm
Mätspets	Hårdmetallkula, M 2,5 x 0,45 mm
Strömförsörjning	Nätadapter 6 V DC, 2A

### Standardtillbehör

Nr.	Beteckning
06AGZ369D	Nätadapter, DC 6V 2A, CEE-utförande Tyskland (Europa)
137693	Spindelhyftarm, för mätur

### Specialtillbehör

Nr.	Beteckning
936937	Digimatic kabel, 10-polig flat, 1m
965014	Digimatic kabel, 10-polig flat, 2m
06AFM380D	USB Input Tool Direct (Digimatic USB), Flat 10-polig
02AZD880G	U-WAVE-T, summertyp, Trådlös sändare
02AZD730G	U-WAVE-T, IP67-typ, trådlös sändare
02AZD790D	U-WAVE-T anslutningskabel D, Flat 10-polig
21EAA130	RS-232C kabel (1 m)
21EAA131	RS-232C kabel (2 m)
21EZA099	Fjärrkontroll, för mätur ID-H
21JZA295	Spindelhyftkabel, för mätur, L=500mm
21EZA101	Lyftknopp, för mätur ID-H

21JZA295 : Längdrörelse max. 30 mm

### Förbrukningsartiklar

Nr.	Beteckning
901312	Mätspets med kula, 7,3mm längd, hårdmetall, Metrisk

### \* RS-232 Ingång/utgång

Anslut detta instrument till en extern enhet såsom PC med RS-232-kabel (specialtillbehör). Denna anslutning ger möjlighet att genomföra förberedande inställningar, omställning av mätläge etc., även överföring och behandling av mätdata.



543-561D

Fjärrkontroll (tillval)



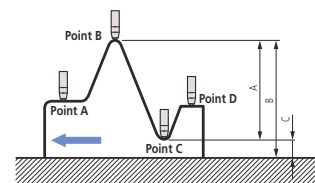
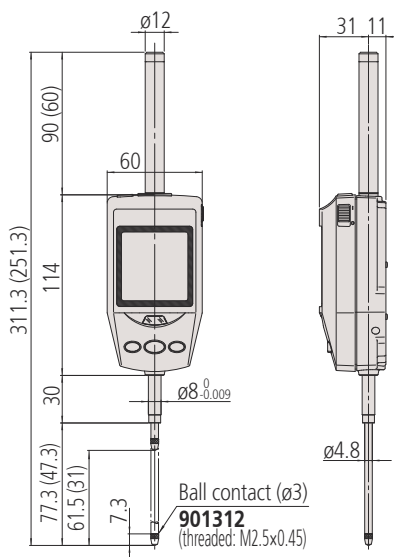
När toleransgränser är inlagda och mätvärdet över- eller underskrider dessa, ändras displayens färg till rött



21EZA101

### Metrisk

Nr.	Område [mm]	Digital upplösning	Maximalt tillåtet fel E MPE	H MPE (Vändsprångfel)	R MPE (Repe-ternoggrannhet)	Mättryck MPL	Kap-sling-sklass	Vikt [g]
543-561D	30,4	0,0005 mm/0,001 mm	0,0015 mm	0,0015 mm	0,001 mm	≤2 N	IP30	290
543-563D	60,9	0,0005 mm/0,001 mm	0,0025 mm	0,0025 mm	0,001 mm	≤2,5 N	IP30	305



### Mätning av differens/kast

Exempel : Mätspetsrörelse från punkt A till D. Differens (eller totalt kast) visas som A. Mätten B (maxvärde) och C (minvärde) kan återkallas från minnet med några enkla knapptryck.



# ABSOLUTE Digimatic Mätur ID-F

## Serie 543

Exklusivt multifunktionsmätur.

ABSOLUTE Digimatic Mätur ID-F erbjuder följande fördelar:

- Tvåvägs Digimatic S1 interface
- Tvåfärgad, bakgrundsbelyst LCD (grön/röd) ger visuell toleransövervakning
- Analog grafisk visning
- Visning av Max, Min eller Kast (TIR) under mätning med en frekvens på 500 ggr/s
- Extern strömförsörjning via nätadapter
- Hög noggrannhet och 0,5 µm digitala steg



543-855B-D



543-851D

543-853D, 543-857D



Visuell toleransövervakning



330° vridbar display



Påminnelse om schemalagd kalibrering

### Metrisk

Nr.	Område [mm]	Digital upplösning	Maximalt tillåtet fel E MPE	H MPE (Vändsprångsfel)	R MPE (Repeternoggrannhet)	Mättryck MPL	Kapplingsklass	Vikt [g]
543-855B-D	12,7	0,0005 mm/0,001 mm/0,01 mm	0,0025 mm	0,002 mm	0,002 mm	≤1,5 N	IP30	170
543-855-D	12,7	0,0005 mm/0,001 mm/0,01 mm	0,0025 mm	0,002 mm	0,002 mm	≤1,5 N	IP30	180
543-851D	25,4	0,0005 mm/0,001 mm/0,01 mm	0,0025 mm	0,002 mm	0,002 mm	≤1,8 N	IP30	240
543-853D	50,8	0,0005 mm/0,001 mm/0,01 mm	0,004 mm	0,002 mm	0,002 mm	≤2,3 N	IP30	330
543-857D	50,8	0,0005 mm/0,001 mm/0,01 mm	0,003 mm	0,002 mm	0,002 mm	≤2,3 N	IP30	330

Nr. med "B": Plant bakstykke



Funktioner	Serie 543
DATA/HOLD (frysning av värde)	●
PRESET	●
Digimatic datautgång	●
Digimatic S1 tvåvägsinterface	●
På/Av	●
Omkastningsbar upplösning analog stapel	●
Funktionslås	●
GO/±NG bedömning	●
MAX/MIN/KAST	●
ZERO / ABS omställning	●
Valbar upplösning	●
Beräkningsfunktion (med formel)	●
Programmerbara knappar	●
Omkastning av mätriktning	●
Påminnelse om kalibrering	●

### Tekniska data

Display	LCD med röd/grön bakgrundsbelysning, teckenhöjd 11 mm
Max. avläsningshastighet	Obegränsad
Mätfrekvens (MAX/MIN/TIR)	500 ggr/sek
Larm	Räknefel, överflödningsfel, felaktig toleransgräns
Inspänningskaft Ø	8 mm
Mätspets	Hårdmetallkula, gänga M 2,5 x 0,45 mm
Strömförsörjning	Nätadapter 9V DC, 500 mA

### Standardtillbehör

Nr.	Beteckning
06AGZ369D	Nätadapter, DC 6V 2A, CEE-utförande Tyskland (Europa)
21EAA426	Spindelnyftarm, för Mätur

# ABSOLUTE Digimatic Mätur ID-F

## Specialtillbehör

Nr.	Beteckning
06AGL011	Digimatic kabel, rak, 1m, Digimatic/Digimatic 2/Digimatic S1 Interface
06AGL021	Digimatic kabel, rak, 2m, Digimatic/Digimatic 2/Digimatic S1 Interface
06AGQ001F	USB Input Tool Direct, för mätur, 2m kabel, Digimatic/Digimatic 2/Digimatic S1 Interface
264-020	USB Interface, Digimatic/Digimatic 2/Digimatic S1 Interface
264-623	U-WAVE fit, summertyp, Trådlös sändare för mikrometer/mätur
264-622	U-WAVE fit, IP67 Typ, Trådlös sändare för mikrometer/mätur
264-627	U-WAVE Bluetooth, summer, trådlös sändare för mikrometer
264-626	U-WAVE Bluetooth, IP67, trådlös sändare för mikrometer
02AZG011	U-WAVE Anslutningskabel SF, för Digimatic S1 Interface
02AZG021	U-WAVE anslutningskabel SF, Fotokopplare, för Digimatic S1 Interface
02AZF670	Monteringsplatta för U-WAVE Sändare, för Digimatic mätur ID-C och ID-S
21EZA198	Lyftbygel, för digitala mätur, A-Typ analoga mätur Serie 2/3/4
21JZA295	Spindelhyftkabel, för mätur, L=500mm
21JZA301	Spindelhyftkabel med autostopp, för mätur, L=300mm
21EZA105	Lyftknopp, för 12,7 mm, metrisk
21EZA197	Lyftknopp, för 25,4 mm område
21EZA200	Lyftknopp, för 50,8 mm område
02ACA571	Förstärkningsfjäder, för 25,4 mm område
02ACA773	Förstärkningsfjäder, för 50 mm område

02ACA571 och 02ACA773 : Erfordras vid mätning med spindeln riktad uppåt.

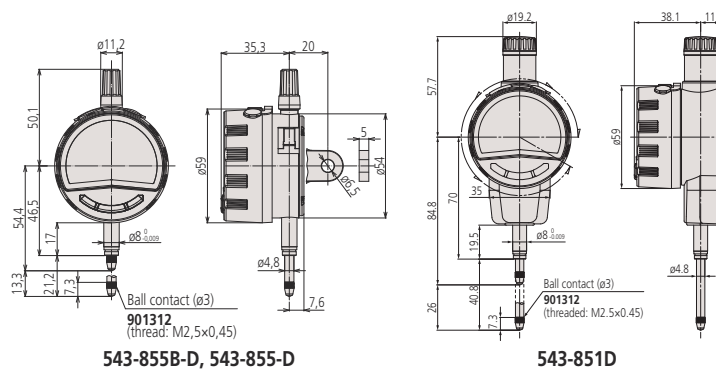
21EZA198, 21JZA295, 21JZA301 endast för 12,7 mm område



543-853D + 7001-10

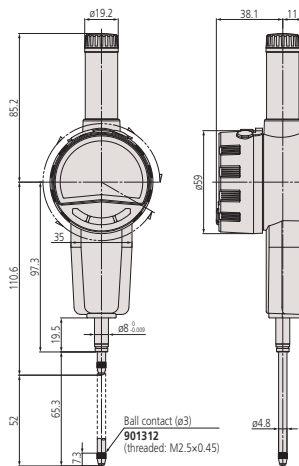


Scanna QR-koden för broschyren

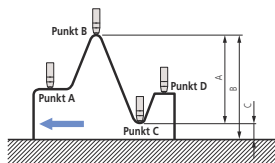


543-855B-D, 543-855-D

543-851D



543-853D, 543-857D



# Mätur Serie 1

## Serie 1

### Kompakt utförande, extra liten diameter - Metrisk

Kompakt, metrisk mätur med yttering  $\varnothing$  31/36 mm.

- Idealiskt för applikationer med begränsat utrymme.



1003A(B)



1911A(B)-10



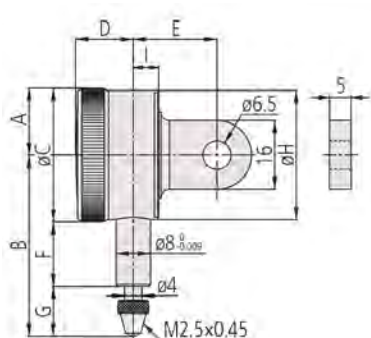
1913A(B)-10

### Metrisk

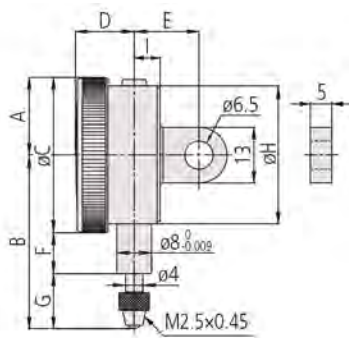
Nr.	Område [mm]	Område/1 varv	Skala	Upplösning [mm]	Godtyckligt 1/10 varv [ $\mu$ m]	Godtyckligt 1/2 varv [ $\mu$ m]	Godtyckligt 1 varv [ $\mu$ m]	MPE Mätområde [ $\mu$ m]	H MPE (Vändsprångsfel) [ $\mu$ m]	Repeternoggranhet [ $\mu$ m]
1003A	4	4 mm	0-50-0	0,01	6	9	10	14	3,5	3
1003AB	4	1 mm	0-50-0	0,01	6	9	10	14	3,5	3
1911A-10	2,5	1 mm	0-50-0	0,01	6,5	10	11	13	3,5	3
1911AB-10	2,5	1 mm	0-50-0	0,01	6,5	10	11	13	3,5	3
1913A-10	0,5	0,2 mm	0-100-0	0,002	2,5	4,5	5	6	2,5	1
1913AB-10	0,5	0,2 mm	0-100-0	0,002	2,5	4,5	5	6	2,5	1

B-typ har plant bakstycke (inget fästöra)

Nr.	Mättryck [N]	Vikt [g]	A [mm]	B [mm]	C [mm]	D [mm]	E [mm]	F [mm]	G [mm]	H [mm]	I [mm]
1003A	0,3-1,4	51	18	40,3	36	13,5	15	9,5	12,8	32	6
1003AB	0,3-1,4	48	18	40,3	36	13,5	15	9,5	12,8	32	6
1911A-10	0,3-1,8	55	15,5	42	31	12,7	19,4	15,1	11,5	30	6
1911AB-10	0,3-1,8	51	15,5	42	31	12,7	19,4	15,1	11,5	30	6
1913A-10	0,3-1,8	55	15,5	39,4	31	12,7	19,4	15,1	8,9	30	6
1913AB-10	0,3-1,8	51	15,5	39,4	31	12,7	19,4	15,1	8,9	30	6



1911A(B)-10  
1913A(B)-10



1003A(B)

		Serie 1	
		1003A up to 1911AB-10	1913A-10 1913AB-10
<b>Funktioner</b>			
	Dubbelriktad gradering		
	Ädelstenslagrat		

### Förbrukningsartiklar

Nr.	Beteckning
21AZA319	Mätspets med kula, 8,3mm långd, Metrisk

För tillbehör och mätspetsar, se sista sidan med mätur

# Mätur Serie 1

## Serie 1

### Mätur i kompakt utförande, 1 och 3,5 mm område - Metriskt

ø 40 mm ytterring:

- Utförande med liten diameter för applikationer med begränsat utrymme.



	Serie 1				
	1013A-10 up to 1109AB-10	1041A 1041AB	1040A 1040AB	1124A 1124AB	
<b>Funktioner</b>					
Dubbelriktad gradering	●	●			
Fortlöpande skala			●	●	
Glesare gradering		●	●		
Stötskydd	●				
Ädelstenslagrat	●				

### Specialtillbehör

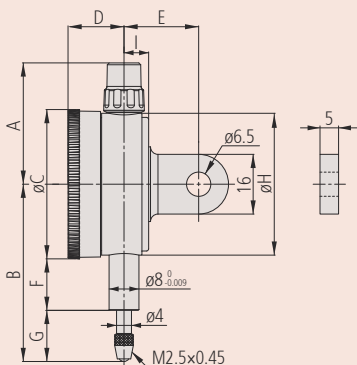
Nr.	Beteckning
21AAB363	Toleransmarkeringar (gröna) 2 st., Mätur serie 1, vippindikatorer
21RZA149	Ytterringsläsning för mätur, Serie 1
902100	Lyftbygel, för S-typ och A-typ Serie 1
21JZA295	Spindellyftkabel, för mätur, L=500mm
21JZA301	Spindellyftkabel med autostopp, för mätur, L=300mm

### Förbrukningsartiklar

Nr.	Beteckning
901312	Mätspets med kula, 7,3mm längd, hårdmetall, Metrisk

21AAB562 : För 1044A(B)-60 (IP-modell)

För tillbehör och mätspetsar, se sista sidan med mätur



1109A(B)-10



1013A(B)-10



1124A(B)



1040AB



1041AB

### Metrisk

Nr.	Område [mm]	Område/1 varv	Skala	Upplösning [mm]	Godtyckligt 1/10 varv [μm]	Godtyckligt 1/2 varv [μm]	Godtyckligt 1 varv [μm]	MPE Mätområde [μm]	H MPE (Vändsprängsfel) [μm]
1109A-10	1	0,2 mm	0-100-0	0,001	2,5	4	4,5	5	2
1109AB-10	1	0,2 mm	0-100-0	0,001	2,5	4	4,5	5	2
1013A-10	1	0,2 mm	0-100-0	0,002	2,5	4	4,5	6	2
1013AB-10	1	0,2 mm	0-100-0	0,002	2,5	4	4,5	6	2
1124A	3,5	0,5 mm	±0-50	0,005	5	8	9	12	3
1124AB	3,5	0,5 mm	±0-50	0,005	5	8	9	12	3
1040A	3,5	0,5 mm	±0-50	0,01	5	8	9	12	3
1040AB	3,5	0,5 mm	±0-50	0,01	5	8	9	12	3
1041A	3,5	0,5 mm	0-25-0	0,01	5	8	9	12	3
1041AB	3,5	0,5 mm	0-25-0	0,01	5	8	9	12	3

1044A(B)-15: Modell med lågt mättryck. Använd endast i vertikal position (mätspetsen riktad nedåt)

B-typ har plant bakstycke (inget fästöra)

Nr.	Repeternoggrannhet [μm]	Mättryck [N]	Vikt [g]	A [mm]	B [mm]	C [mm]	D [mm]	E [mm]	F [mm]	G [mm]	H [mm]	I [mm]
1109A-10	1	0,4-1,5	95	32,5	49	40	15	20	13,8	15,2	38	6,6
1109AB-10	1	0,4-1,5	75	32,5	49	40	15	20	13,8	15,2	38	6,6
1013A-10	1	0,4-1,5	95	32,5	49	40	15	20	13,8	15,2	38	6,6
1013AB-10	1	0,4-1,5	75	32,5	49	40	15	20	13,8	15,2	38	6,6
1124A	3	0,4-1,4	90	32,5	46	40	15	20	13,8	12,2	38	6,6
1124AB	3	0,4-1,4	70	32,5	46	40	15	20	13,8	12,2	38	6,6
1040A	3	0,4-1,4	90	32,5	46	40	15	20	13,8	12,2	38	6,6
1040AB	3	0,4-1,4	70	32,5	46	40	15	20	13,8	12,2	38	6,6
1041A	3	0,4-1,4	90	32,5	46	40	15	20	13,8	12,2	38	6,6
1041AB	3	0,4-1,4	70	32,5	46	40	15	20	13,8	12,2	38	6,6

# Mätur Serie 1

## Serie 1

### Mätur i kompakt utförande, 5 mm område - Metriskt

ø 40 mm ytterring:

- Utförande med liten diameter för applikationer med begränsat utrymme.



1044A(B)-60



1044A(B)  
1044A(B)-15



1044A(B)-60  
IP63



1045A(B)

### Metriskt

Nr.	Område [mm]	Område/ 1 varv	Skala	Upplösning [mm]	Godtyckligt 1/10 varv [µm]
1044A	5	1 mm	±0-100	0,01	5
1044AB	5	1 mm	±0-100	0,01	5
1044A-15	5	1 mm	±0-100	0,01	5
1044AB-15	5	1 mm	±0-100	0,01	5
1044A-60	5	1 mm	±0-100	0,01	5
1044AB-60	5	1 mm	±0-100	0,01	5
1045A	5	1 mm	0-50-0	0,01	5
1045AB	5	1 mm	0-50-0	0,01	5

1044A(B)-15: Modell med lågt mättryck. Använd endast i vertikal position (mätspetsen riktad nedåt)

B-typ har plant bakstycke (inget fästöra)

Nr.	Godtyckligt 1/2 varv [µm]	Godtyckligt 1 varv [µm]	MPE Mätområde [µm]	H MPE (Vändsprångsfel) [µm]	Repeternoggrannhet [µm]	Mättryck [N]
1044A	9	10	12	3	3	0,4-1,4
1044AB	9	10	12	3	3	0,4-1,4
1044A-15	9	10	12	3	3	0,1-0,4
1044AB-15	9	10	12	3	3	0,1-0,4
1044A-60	9	10	12	3	3	0,4-2
1044AB-60	9	10	12	3	3	0,4-2
1045A	9	10	12	3	3	0,4-1,4
1045AB	9	10	12	3	3	0,4-1,4

Nr.	Vikt [g]	A [mm]	B [mm]	C [mm]	D [mm]	E [mm]	F [mm]	G [mm]	H [mm]	I [mm]
1044A	90	32,5	47,5	40	15	20	13,8	13,7	38	6,6
1044AB	70	32,5	47,5	40	15	20	13,8	13,7	38	6,6
1044A-15	90	32,5	47,5	40	15	20	13,8	13,7	38	6,6
1044AB-15	70	32,5	47,5	40	15	20	13,8	13,7	38	6,6
1044A-60	90	32,5	57	40	15	20	12,2	24,8	38	6,6
1044AB-60	70	32,5	57	40	15	20	12,2	24,8	38	6,6
1045A	90	32,5	47,5	40	15	20	13,8	13,7	38	6,6
1045AB	70	32,5	47,5	40	15	20	13,8	13,7	38	6,6

		Serie 1					
		1044A 1044AB	1044A-60 1044AB-60	1044A-15 1044AB-15	1045A 1045AB		
<b>Funktioner</b>							
	Dubbelriktad gradering						
	Fortlöpande skala						
	Ädelstenslagrat						
	IP63						

### Specialtillbehör

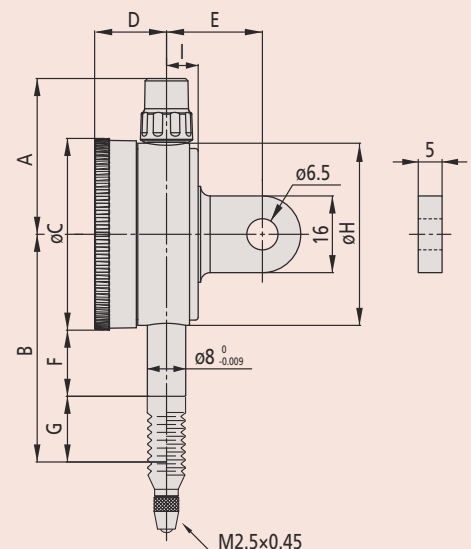
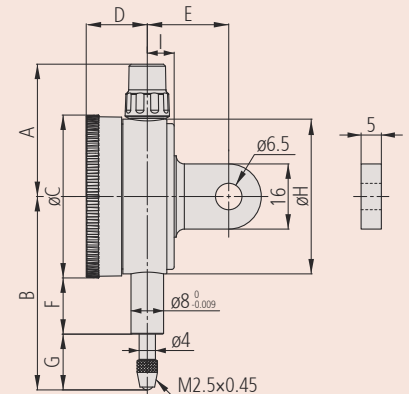
Nr.	Beteckning
21AAB363	Toleransmarkeringar (gröna) 2 st., Mätur serie 1, vippindikatorer
21RZA149	Ytterringsslåsning för mätur, Serie 1
902100	Lyftbygel, för S-typ och A-typ Serie 1
21JZA295	Spindelhyftkabel, för mätur, L=500mm
21JZA301	Spindelhyftkabel med autostopp, för mätur, L=300mm

### Förbrukningsartiklar

Nr.	Beteckning
901312	Mätspets med kula, 7,3mm längd, hårdmetall, Metriskt
21AAB562	Nitrilgummidamask, Digitalt mätur ID-B, Mätur IP63/IP64

21AAB562 : För 1044A(B)-60 (IP-modell)

För tillbehör och mätspetsar, se sista sidan med mätur



1044A(B)-60



# Mätur, envarvs Serie 1

## Serie 1

Mätur i kompakt utförande

- Med envarvsmätur undviks de avläsningsfel som kan uppstå på mätur med fortlöpande skala

Serie 1					
	1900A-10 1900AB-10	1900A-72 1900AB-72	1929A 1929AB	1929A-62 1929AB-62	
<b>Funktioner</b>					
Dubbelriktad gradering	●	●	●	●	●
Envarvsmätur	●	●	●	●	●
Stötskydd	●	●	●	●	●
Adelstenslagrat	●	●			
Dammtätt IP52		●		●	

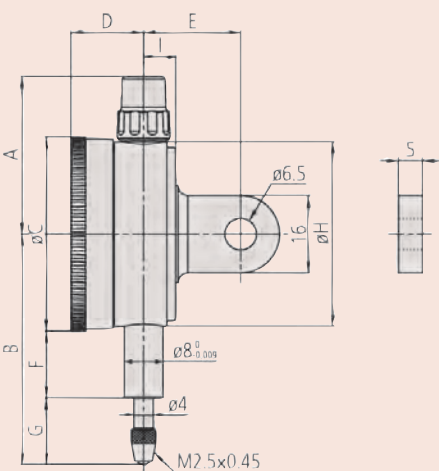
## Specialtillbehör

Nr.	Beteckning
21AAB363	Toleransmarkeringar (gröna) 2 st., Mätur serie 1, vippindikatorer
21RZA149	Ytterringläsning för mätur, Serie 1
902100	Lyftbygel, för S-typ och A-typ Serie 1
21JZA295	Spindellyftkabel, för mätur, L=500mm
21JZA301	Spindellyftkabel med autostopp, för mätur, L=300mm

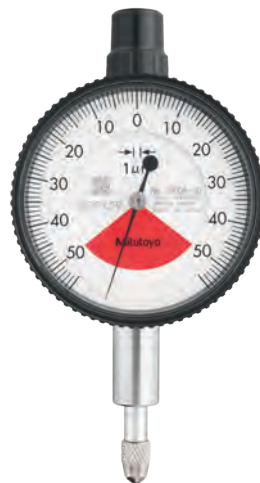
## Förbrukningsartiklar

Nr.	Beteckning
901312	Mätspets med kula, 7,3mm längd, hårdmetall, Metrisk

För tillbehör och mätspetsar, se sista sidan med mätur



1929A(B)  
1929A(B)-62



1900A(B)-10  
1900A(B)-72

## Metrisk

Nr.	Område [mm]	Spindelrörelse [mm]	Område/1 varv	Skala	Upplösning [mm]	Godtyckligt 1/10 varv [µm]
1900A-10	0,1	2	0,1 mm	50-0-50	0,001	2
1900AB-10	0,1	2	0,1 mm	50-0-50	0,001	2
1900A-72	0,1	2	0,14 mm	50-0-50	0,001	2
1900AB-72	0,1	2	0,14 mm	50-0-50	0,001	2
1929A	1	3,5	1,4 mm	50-0-50	0,01	5
1929AB	1	3,5	1,4 mm	50-0-50	0,01	5
1929A-62	1	3,5	1,4 mm	50-0-50	0,01	5
1929AB-62	1	3,5	1,4 mm	50-0-50	0,01	5

B-typ har plant bakstycke (inget fästöra)

Nr.	MPE Mätområde [µm]	H MPE (Vänd-språngsfel) [µm]	Repeternoggranhet [µm]	Mättryck [N]
1900A-10	4	2	1	0,4-1,5
1900AB-10	4	2	1	0,4-1,5
1900A-72	4	2	1	0,4-1,5
1900AB-72	4	2	1	0,4-1,5
1929A	9	3	3	0,4-1,4
1929AB	9	3	3	0,4-1,4
1929A-62	9	3	3	0,4-1,4
1929AB-62	9	3	3	0,4-1,4

Nr.	Vikt [g]	A [mm]	B [mm]	C [mm]	D [mm]	E [mm]	F [mm]	G [mm]	H [mm]	I [mm]
1900A-10	95	32,5	53,5	40	15	20	16,8	16,7	38	6,6
1900AB-10	75	32,5	53,5	40	15	20	16,8	16,7	38	6,6
1900A-72	95	32,5	53,5	40	15	20	16,8	16,7	38	6,6
1900AB-72	75	32,5	53,5	40	15	20	16,8	16,7	38	6,6
1929A	90	32,5	47,5	40	15	20	13,8	13,7	38	6,6
1929AB	70	32,5	47,5	40	15	20	13,8	13,7	38	6,6
1929A-62	90	32,5	47,5	40	15	20	13,8	13,7	38	6,6
1929AB-62	70	32,5	47,5	40	15	20	13,8	13,7	38	6,6



**IP52**

1900A(B)-72  
1929A(B)-62

# Mätur Serie 2

## Serie 2

Standardtyp, 5 mm område, 0,01 mm upplösning

- Ytterringslåsning och lyftbygel (tillval) kan fästas på höger eller vänster sida. Dessa kan enkelt monteras eller tas bort utan verktyg.
- Inga genomgående skruvhål i ramen, yttering och glas i ett stycke samt tätning med O-ring ger högt skydd mot vatten och damm.



**IP64**

2044A(B)-60



2044A



2044A-60 (IP64)



2045A

### Metrisk

Nr.	Område [mm]	Område/1 varv	Skala	Upplösning [mm]	Godtyckligt 1/10 varv [μm]
2044A	5	1 mm	±0-100	0,01	5
2044AB	5	1 mm	±0-100	0,01	5
2044A-09	5	1 mm	±0-100	0,01	5
2044AB-09	5	1 mm	±0-100	0,01	5
2044A-60	5	1 mm	±0-100	0,01	5
2044AB-60	5	1 mm	±0-100	0,01	5
2045A	5	1 mm	0-50-0	0,01	5
2045AB	5	1 mm	0-50-0	0,01	5

B-typ har plant bakstycke (inget fästöra)

Nr.	Godtyckligt 1/2 varv [μm]	Godtyckligt 1 varv [μm]	MPE Mätområde [μm]	H MPE (Vändsprängsfel) [μm]	Repeternoggrannhet [μm]	Mättryck [N]
2044A	9	10	12	3	3	0,4-1,4
2044AB	9	10	12	3	3	0,4-1,4
2044A-09	9	10	12	3	3	0,4-1,4
2044AB-09	9	10	12	3	3	0,4-1,4
2044A-60	9	10	12	3	3	0,4-2,5
2044AB-60	9	10	12	3	3	0,4-2,5
2045A	9	10	12	3	3	0,4-1,4
2045AB	9	10	12	3	3	0,4-1,4

Nr.	Vikt [g]	A [mm]	B [mm]	C [mm]	D [mm]	E [mm]	F [mm]	G [mm]	H [mm]	I [mm]
2044A	145	47,2	65,2	57	18,1	20	16,9	19,8	52	7,6
2044AB	136	47,2	65,2	57	18,1	20	16,9	19,8	52	7,6
2044A-09	147	47,2	65,2	57	18,1	20	16,9	19,8	52	7,6
2044AB-09	138	47,2	65,2	57	18,1	20	16,9	19,8	52	7,6
2044A-60	147	47,2	70	57	18,1	20	12,3	29,2	52	7,6
2044AB-60	138	47,2	70	57	18,1	20	12,3	29,2	52	7,6
2045A	145	47,2	65,2	57	18,1	20	16,9	19,8	52	7,6
2045AB	136	47,2	65,2	57	18,1	20	16,9	19,8	52	7,6

		Serie 2							
		2044A	2044AB	2044A-60	2044AB-60	2044A-09	2044AB-09	2045A	2045AB
<b>Funktioner</b>									
	Dubbelriktad gradering								
	Fortlöpande skala								
	Stötskydd								
	IP64								

### Specialtillbehör

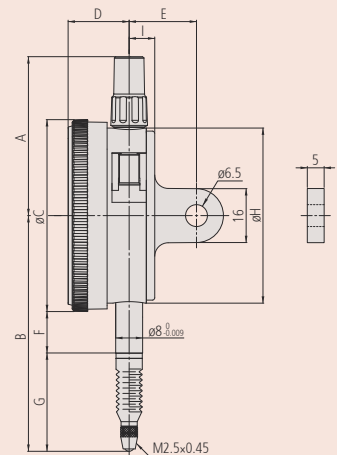
Nr.	Beteckning
21AZB195	Toleransmarkeringar (grön) 2st, Mätur Serie 2/3/4
21AZB148	Ytterringslåsning för mätur, Mätur Serie 2/3/4
21EZA198	Lyftbygel, för digitala mätur, A-Typ analoga mätur Serie 2/3/4
21JZA295	Spindel lyftkabel, för mätur, L=500mm
21JZA301	Spindel lyftkabel med autostopp, för mätur, L=300mm

### Förbrukningsartiklar

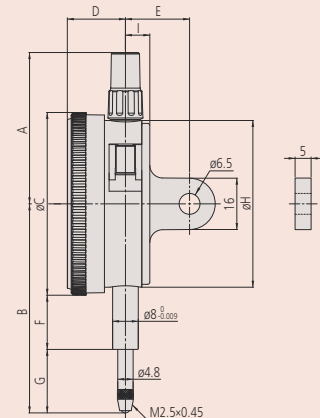
Nr.	Beteckning
901312	Mätspets med kula, 7,3mm längd, hårdmetall, Metrisk
21AAB562	Nitrilgummidamask, Digitalt mätur ID-B, Mätur IP63/IP64

21AAB562-60: För 2044A(B)-60 (IP modell)

För tillbehör och mätspetsar, se sista sidan med mätur



2044A(B)-60



# Mätur Serie 2

## Serie 2

### Standardtyp, 10 mm område, 0,01 mm upplösning

- Ytterringslåsning och lyftbygel (tillval) kan fästas på höger eller vänster sida. Dessa kan enkelt monteras eller tas bort utan verktyg.
- Inga genomgående skruvhål i ramen, yttering och glas i ett stycke samt tätning med O-ring ger högt skydd mot vatten och damm.



2046A(B)-60

Serie 2		2046A	2046AB	2046A-60	2046AB-60	2046A-09	2046AB-09	2310A-10	2310AB-10	2902A	2902AB	2047A	2047AB
<b>Funktioner</b>													
Dubbelriktad gradering													
Fortlöpan- de skala													
Omvänd gradering													
Varvräkna- re i mitten													
Stötskydd													
Ädel- stenslagrat													
IP64													

### Specialtillbehör

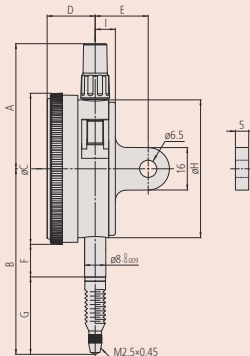
Nr.	Beteckning
21AZB195	Toleransmarkeringar (grön) 2st, Mätur Serie 2/3/4
21AZB148	Ytterringslåsning för mätur, Mätur Serie 2/3/4
21EZA198	Lyftbygel, för digitala mätur, A-Typ ana- loga mätur Serie 2/3/4
21JZA295	Spindelhyftkabel, för mätur, L=500mm
21JZA301	Spindelhyftkabel med autostopp, för mätur, L=300mm

### Förbrukningsartiklar

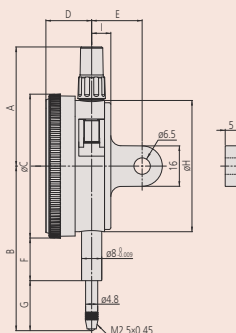
Nr.	Beteckning
901312	Mätspets med kula, 7,3mm längd, hård- metall, Metrisk
21AAB562	Nitrilgummidamask, Digitalt mätur ID- B, Mätur IP63/IP64

21AAB562-60: För 2046A(B)-60 (IP modell)

För tillbehör och mätspetsar, se sista sidan med mätur



2046A(B)-60



### Metrisk

Nr.	Område [mm]	Område/ 1 varv	Skala	Upplös- ning [mm]	God- tyckligt 1/10 varv [µm]	God- tyckligt 1/2 varv [µm]	God- tyckligt 1 varv [µm]	MPE Mätom- råde [µm]	H MPE (Vänd- sprängsfel) [µm]	Repet- noggran- het [µm]
2046A	10	1 mm	±0-100	0,01	5	9	10	13	3	3
2046AB	10	1 mm	±0-100	0,01	5	9	10	13	3	3
2046A-09	10	1 mm	±0-100	0,01	5	9	10	15	3	3
2046AB-09	10	1 mm	±0-100	0,01	5	9	10	15	3	3
2046A-60	10	1 mm	±0-100	0,01	5	9	10	13	3	3
2046AB-60	10	1 mm	±0-100	0,01	5	9	10	13	3	3
2310A-10	10	1 mm	±0-100	0,01	5	9	10	15	3	3
2310AB-10	10	1 mm	±0-100	0,01	5	9	10	15	3	3
2902A	10	1 mm	100-0	0,01	5	9	10	13	3	3
2902AB	10	1 mm	100-0	0,01	5	9	10	13	3	3
2047A	10	1 mm	0-50-0	0,01	5	9	10	13	3	3
2047AB	10	1 mm	0-50-0	0,01	5	9	10	13	3	3

B-typ har plant bakstycke (inget fästöra)

Nr.	Mättryck [N]	Vikt [g]	A [mm]	B [mm]	C [mm]	D [mm]	E [mm]	F [mm]	G [mm]	H [mm]	I [mm]
2046A	0,4-1,4	144	47,2	65,2	57	18,1	20	16,9	19,8	52	7,6
2046AB	0,4-1,4	135	47,2	65,2	57	18,1	20	16,9	19,8	52	7,6
2046A-09	0,4-1,4	146	47,2	65,2	57	18,1	20	16,9	19,8	52	7,6
2046AB-09	0,4-1,4	137	47,2	65,2	57	18,1	20	16,9	19,8	52	7,6
2046A-60	0,4-2,5	146	47,2	74,7	57	18,1	20	12,3	33,9	52	7,6
2046AB-60	0,4-2,5	137	47,2	74,7	57	18,1	20	12,3	33,9	52	7,6
2310A-10	0,4-1,4	146	47,2	65,2	57	18,1	20	16,9	19,8	52	7,6
2310AB-10	0,4-1,4	137	47,2	65,2	57	18,1	20	16,9	19,8	52	7,6
2902A	0,4-1,4	144	47,2	65,2	57	18,1	20	16,9	19,8	52	7,6
2902AB	0,4-1,4	135	47,2	65,2	57	18,1	20	16,9	19,8	52	7,6
2047A	0,4-1,4	144	47,2	65,2	57	18,1	20	16,9	19,8	52	7,6
2047AB	0,4-1,4	135	47,2	65,2	57	18,1	20	16,9	19,8	52	7,6

# Mätur Serie 2

## Serie 2

### Standardtyp, 1 mm område, 0,001 mm upplösning

- Ytterringslåsning och lyftbygel (tillval) kan fästas på höger eller vänster sida. Dessa kan enkelt monteras eller tas bort utan verktyg.
- Inga genomgående skruvhål i ramen, yttering och glas i ett stycke samt tätning med O-ring ger högt skydd mot vatten och damm.



2109A(B)-70  
2110A(B)-70



2110A(B)-10



2110A(B)-70



2109A(B)-10



2109A(B)-70

### Metrisk

Nr.	Område [mm]	Område/1 varv	Skala	Upplösning [mm]	Godtyckligt 1/10 varv [μm]
2110A-10	1	0,1 mm	±0-100	0,001	2,5
2110AB-10	1	0,1 mm	±0-100	0,001	2,5
2110A-70	1	0,1 mm	±0-100	0,001	2,5
2110AB-70	1	0,1 mm	±0-100	0,001	2,5
2109A-10	1	0,2 mm	0-10-0	0,001	2,5
2109AB-10	1	0,2 mm	0-10-0	0,001	2,5
2109A-70	1	0,2 mm	0-100-0	0,001	2,5
2109AB-70	1	0,2 mm	0-100-0	0,001	2,5

B-typ har plant bakstycke (inget fästöra)

Nr.	Godtyckligt 1/2 varv [μm]	Godtyckligt 1 varv [μm]	MPE Mätområde [μm]	H MPE (Vändsprängsfel) [μm]	Repeternoggrannhet [μm]	Mättryck [N]
2110A-10	4	4,5	5	2	1	0,4-1,8
2110AB-10	4	4,5	5	2	1	0,4-1,8
2110A-70	4	4,5	5	2	1	0,4-2
2110AB-70	4	4,5	5	2	1	0,4-2
2109A-10	4	4,5	5	2	1	0,4-1,5
2109AB-10	4	4,5	5	2	1	0,4-1,5
2109A-70	4	4,5	5	2	1	0,4-2
2109AB-70	4	4,5	5	2	1	0,4-2

Nr.	Vikt [g]	A [mm]	B [mm]	C [mm]	D [mm]	E [mm]	F [mm]	G [mm]	H [mm]	I [mm]
2110A-10	149	47,2	66,5	57	18,1	20	16,9	21,1	52	7,6
2110AB-10	140	47,2	66,5	57	18,1	20	16,9	21,1	52	7,6
2110A-70	150	47,2	67,5	57	18,1	20	12,3	26,7	52	7,6
2110AB-70	141	47,2	67,5	57	18,1	20	12,3	26,7	52	7,6
2109A-10	148	47,2	60,5	57	18,1	20	16,9	15,1	52	7,6
2109AB-10	139	47,2	60,5	57	18,1	20	16,9	15,1	52	7,6
2109A-70	149	47,2	65,3	57	18,1	20	12,3	24,5	52	7,6
2109AB-70	140	47,2	65,3	57	18,1	20	12,3	24,5	52	7,6

		Serie 2							
		2109A-10 2109AB-10		2109A-70 2109AB-70		2110A-10 2110AB-10		2110A-70 2110AB-70	
<b>Funktioner</b>									
	Dubbelriktad gradering		●	●					
	Fortlöpande skala					●	●		
	Glesare gradering						●	●	
	Stötskydd	●	●	●	●	●	●	●	●
	Ädelstenslagrat	●	●	●	●	●	●	●	●
	IP64		●	●		●	●	●	●

### Specialtillbehör

Nr.	Beteckning
21AZB195	Toleransmarkeringar (grön) 2st, Mätur Serie 2/3/4
21AZB148	Ytterringslåsning för mätur, Mätur Serie 2/3/4
21EZA198	Lyftbygel, för digitala mätur, A-Typ analoga mätur Serie 2/3/4
21JZA295	Spindelhyftkabel, för mätur, L=500mm
21JZA301	Spindelhyftkabel med autostopp, för mätur, L=300mm

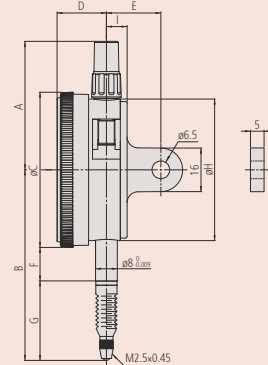
### Förbrukningsartiklar

Nr.	Beteckning
901312	Mätspets med kula, 7,3mm längd, hårdmetall, Metrisk
21AAB562	Nitrilgummidamask, Digitalt mätur ID-B, Mätur IP63/IP64
21AAB563	Nitrilgummidamask, Mätur, IP64

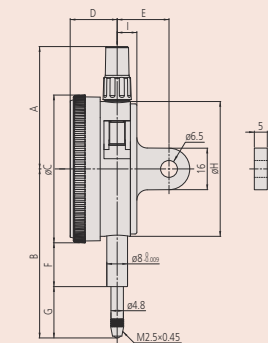
21AAB562: För 2110A(B)-70

21AAB563: För 2109A(B)-70

För tillbehör och mätspetsar, se sista sidan med mätur.



2110A(B)-70  
2109A(B)-70



# Mätur Serie 2

## Serie 2

### Standardtyp, 2 och 5 mm område, 0,001 / 0,005 mm upplösning

- Ytterringslåsnings och lyftbygel (tillval) kan fästas på höger eller vänster sida. Dessa kan enkelt monteras eller tas bort utan verktyg.
- Inga genomgående skruvhål i ramen, yttering och glas i ett stycke samt tätning med O-ring ger högt skydd mot vatten och damm.



	Serie 2		
	2113A-10 2113AB-10	2119A-10 2119AB-10	2118A-10 up to 2124AB-10
<b>Funktioner</b>			
Dubbelriktad gradering	●	●	
Fortlöpande skala			●
Stötskydd	●		
Ädelstenslagrat	●	●	●

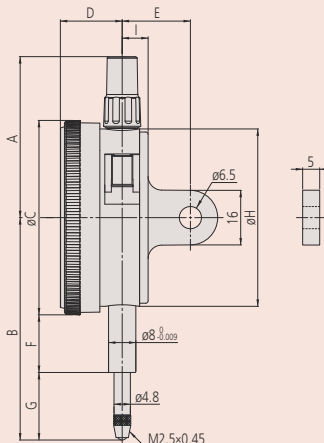
### Specialtillbehör

Nr.	Beteckning
21AZB195	Toleransmarkeringar (grön) 2st, Mätur Serie 2/3/4
21AZB148	Ytterringslåsnings för mätur, Mätur Serie 2/3/4
21EZA198	Lyftbygel, för digitala mätur, A-Typ analoga mätur Serie 2/3/4
21JZA295	Spindelkabel, för mätur, L=500mm
21JZA301	Spindelkabel med autostopp, för mätur, L=300mm

### Förbrukningsartiklar

Nr.	Beteckning
901312	Mätspets med kula, 7,3mm längd, hårdmetall, Metrisk

För tillbehör och mätspetsar, se sista sidan med mätur



### Metrisk

Nr.	Område [mm]	Område/1 varv	Skala	Upplösning [mm]	Godtyckligt 1/10 varv [µm]
2113A-10	2	0,2 mm	0-100-0	0,001	2,5
2113AB-10	2	0,2 mm	0-100-0	0,001	2,5
2118A-10	5	0,2 mm	0-100-100	0,001	4
2118AB-10	5	0,2 mm	0-100-100	0,001	4
2119A-10	5	0,2 mm	0-100-0	0,001	4
2119AB-10	5	0,2 mm	0-100-0	0,001	4
2124A-10	5	0,5 mm	±0-50	0,005	5
2124AB-10	5	0,5 mm	±0-50	0,005	5

B-typ har plant bakstycke (inget fästöra)

Nr.	Godtyckligt 1/2 varv [µm]	Godtyckligt 1 varv [µm]	MPE Mätområde [µm]	H MPE (Vändsprängsfel) [µm]	Repeternoggrannhet [µm]	Mättryck [N]
2113A-10	4	4,5	7	2	1	0,4-1,5
2113AB-10	4	4,5	7	2	1	0,4-1,5
2118A-10	6	6,5	10	2,5	2	0,4-1,5
2118AB-10	6	6,5	10	2,5	2	0,4-1,5
2119A-10	6	6,5	10	2,5	2	0,4-1,5
2119AB-10	6	6,5	10	2,5	2	0,4-1,5
2124A-10	9	10	11	3	2	0,4-1,5
2124AB-10	9	10	11	3	2	0,4-1,5

Nr.	Vikt [g]	A [mm]	B [mm]	C [mm]	D [mm]	E [mm]	F [mm]	G [mm]	H [mm]	I [mm]
2113A-10	148	47,2	61	57	18,1	20	16,9	15,6	52	7,6
2113AB-10	139	47,2	61	57	18,1	20	16,9	15,6	52	7,6
2118A-10	146	47,2	60,7	57	18,1	20	16,9	15,3	52	7,6
2118AB-10	137	47,2	60,7	57	18,1	20	16,9	15,3	52	7,6
2119A-10	146	47,2	60,7	57	18,1	20	16,9	15,3	52	7,6
2119AB-10	137	47,2	60,7	57	18,1	20	16,9	15,3	52	7,6
2124A-10	146	47,2	60,7	57	18,1	20	16,9	15,3	52	7,6
2124AB-10	137	47,2	60,7	57	18,1	20	16,9	15,3	52	7,6



# Mätur med 20 mm slaglängd Serie 2

## Serie 2

Standardtyp, 20 mm område, 0,01 mm upplösning

- Ytterringslåsning och lyftbygel (tillval) kan fästas på höger eller vänster sida. Dessa kan enkelt monteras eller tas bort utan verktyg.
- Inga genomgående skruvhål i ramen, yttering och glas i ett stycke samt tätning med O-ring ger högt skydd mot vatten och damm.



20505(B)-60



2050A(B)  
2050A(B)-19

2050A(B)-60

2320A(B)-10

### Metrisk

Nr.	Område [mm]	Område/1 varv	Skala	Upplösning [mm]	Godtyckligt 1/10 varv [μm]	Godtyckligt 1/2 varv [μm]	Godtyckligt 1 varv [μm]	MPE Mätområde [μm]	H MPE (Vändsprångsfel) [μm]	Repeternoggrannhet [μm]
2050A	20	1 mm	±0-100	0,01	6	10	11	20	4	3
2050AB	20	1 mm	±0-100	0,01	6	10	11	20	4	3
2050A-19	20	1 mm	±0-100	0,01	6	10	11	20	4	3
2050AB-19	20	1 mm	±0-100	0,01	6	10	11	20	4	3
2050A-60	20	1 mm	±0-100	0,01	6	10	11	20	4	3
2050AB-60	20	1 mm	±0-100	0,01	6	10	11	20	4	3
2320A-10	20	1 mm	±0-100	0,01	6	10	11	20	4	3
2320AB-10	20	1 mm	±0-100	0,01	6	10	11	20	4	3

B-typ har plant bakstycke (inget fästöra)

Nr.	Mättryck [N]	Vikt [g]	A [mm]	B [mm]	C [mm]	D [mm]	E [mm]	F [mm]	G [mm]	H [mm]	I [mm]
2050A	0,4-2	149	38,5	75,2	57	18,1	20	16,9	29,8	52	7,6
2050AB	0,4-2	140	38,5	75,2	57	18,1	20	16,9	29,8	52	7,6
2050A-19	0,4-2	149	38,5	75,2	57	18,1	20	16,9	29,8	52	7,6
2050AB-19	0,4-2	140	38,5	75,2	57	18,1	20	16,9	29,8	52	7,6
2050A-60	0,4-2,5	155	58,2	87,2	57	18,1	20	12,3	46,4	52	7,6
2050AB-60	0,4-2,5	146	58,2	87,2	57	18,1	20	12,3	46,4	52	7,6
2320A-10	0,4-2	150	38,5	75,2	57	18,1	20	16,9	29,8	52	7,6
2320AB-10	0,4-2	141	38,5	75,2	57	18,1	20	16,9	29,8	52	7,6

		Serie 2							
		2050A	2050AB	2050A-19	2050AB-19	2050A-60	2050AB-60	2320A-10	2320AB-10
<b>Funktioner</b>									
	Fortlöpande skala								
	Varvräknare i mitten								
	Dämpat viloläge								
	Stötskydd								
	Ädelstenslagrat								
	IP64								

### Specialtillbehör

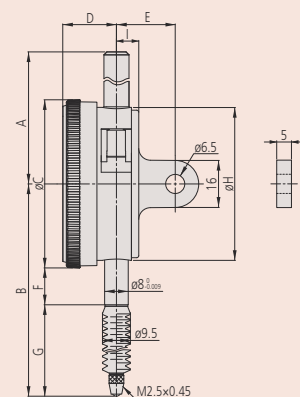
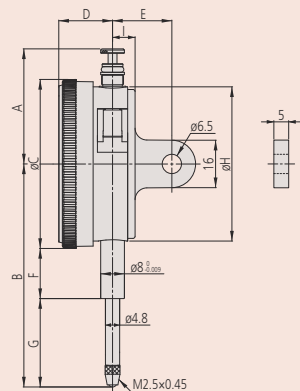
Nr.	Beteckning
21AZB195	Toleransmarkeringar (grön) 2st, Mätur Serie 2/3/4
21AZB148	Ytterringslåsning för mätur, Mätur Serie 2/3/4

### Förbrukningsartiklar

Nr.	Beteckning
901312	Mätspets med kula, 7,3mm längd, hårdmetall, Metrisk
21AAB573	Nitrilgummidamask, Mätur IP64, 20mm område

21AAB573: För 2050A(B)-60 (IP modell)

För tillbehör och mätspetsar, se sista sidan med mätur



2050A(B)-60

# Mätur med 30 mm slaglängd Serie 2

## Serie 2

Standardtyp, 30 mm område, 0,01 mm upplösning



- Ytterringslåsning och lyftbygel (tillval) kan fästas på höger eller vänster sida. Dessa kan enkelt monteras eller tas bort utan verktyg.
- Inga genomgående skruvhål i ramen, yttering och glas i ett stycke samt tätning med O-ring ger högt skydd mot vatten och damm.



2052A(B)  
2052A(B)-19

2330A(B)-10

2952A(B)

### Metrisk

Nr.	Område [mm]	Område/1 varv	Skala	Upplösning [mm]	Godtyckligt 1/10 varv [μm]	Godtyckligt 1/2 varv [μm]	Godtyckligt 1 varv [μm]	MPE Mätområde [μm]	H MPE (Vändsprängsfel) [μm]	Repeter-noggrannhet [μm]
2052A	30	1 mm	±0-100	0,01	7	11	12	25	5	3
2052AB	30	1 mm	±0-100	0,01	7	11	12	25	5	3
2052A-19	30	1 mm	±0-100	0,01	7	11	12	25	5	3
2052AB-19	30	1 mm	±0-100	0,01	7	11	12	25	5	3
2330A-10	30	1 mm	±0-100	0,01	7	11	12	25	5	3
2330AB-10	30	1 mm	±0-100	0,01	7	11	12	25	5	3
2952A	30	1 mm	100-0	0,01	7	11	12	25	5	3
2952AB	30	1 mm	100-0	0,01	7	11	12	25	5	3

B-typ har plant bakstycke (inget fästöra)

Nr.	Mättryck [N]	Vikt [g]	A [mm]	B [mm]	C [mm]	D [mm]	E [mm]	F [mm]	G [mm]	H [mm]	I [mm]
2052A	0,4-2,5	152	38,5	88,7	57	18,1	20	16,9	43,3	52	7,6
2052AB	0,4-2,5	143	38,5	88,7	57	18,1	20	16,9	43,3	52	7,6
2052A-19	0,4-2,5	152	38,5	88,7	57	18,1	20	16,9	43,3	52	7,6
2052AB-19	0,4-2,5	143	38,5	88,7	57	18,1	20	16,9	43,3	52	7,6
2330A-10	0,4-2,5	153	38,5	88,7	57	18,1	20	16,9	43,3	52	7,6
2330AB-10	0,4-2,5	144	38,5	88,7	57	18,1	20	16,9	43,3	52	7,6
2952A	0,4-2,5	152	38,5	88,7	57	18,1	20	16,9	43,3	52	7,6
2952AB	0,4-2,5	143	38,5	88,7	57	18,1	20	16,9	43,3	52	7,6

Serie 2		2052A 2052AB	2052A-19 2052AB-19	2330A-10 2330AB-10	2952A 2952AB
<b>Funktioner</b>					
Fortlöpande skala		●	●	●	
Omvänd gradering					●
Varvräknare i mitten				●	
Dämpat viloläge		●	●	●	●
Stötskydd			●		
Ädelstenslagrat			●	●	

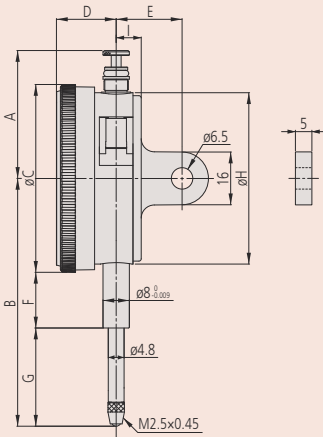
### Specialtillbehör

Nr.	Beteckning
21AZB195	Toleransmarkeringar (grön) 2st, Mätur Serie 2/3/4
21AZB148	Ytterringslåsning för mätur, Mätur Serie 2/3/4

### Förbrukningsartiklar

Nr.	Beteckning
901312	Mätspets med kula, 7,3mm längd, hårdmetall, Metrisk

För tillbehör och mätspetsar, se sista sidan med mätur



# Specialmätur Serie 2

## Serie 2

Dessa specialmätur erbjuder följande fördelar:

- På typen med ställbar visare kan visaren ställas in oberoende av spindelns position genom att vrida på toppskruven.
- På typen med frysning av högsta värde läses visaren och spindeln i maximalt intryckt läge loch visar därmed maxvärdet.



2048A(B)-10



2046A(B)-80

### Metrisk

Nr.	Område [mm]	Område/1 varv	Skala	Upplösning [mm]	Godtyckligt 1/10 varv [µm]
2048A-10	10	1 mm	±0-100	0,01	5
2048AB-10	10	1 mm	±0-100	0,01	5
2046A-80	10	1 mm	±0-100	0,01	5
2046AB-80	10	1 mm	±0-100	0,01	5

B-typ har plant bakstycke (inget fästöra)

Nr.	Godtyckligt 1/2 varv [µm]	Godtyckligt 1 varv [µm]	MPE Mätområde [µm]	H MPE (Vändsprångsfel) [µm]	Repeter Noggrannhet [µm]	Mättryck [N]	Vikt [g]
2048A-10	9	10	15	3	3	0,4-1,4	144
2048AB-10	9	10	15	3	3	0,4-1,4	135
2046A-80	9	10	15	3	3	0,4-5	158
2046AB-80	9	10	15	3	3	0,4-5	149

Nr.	A [mm]	B [mm]	C [mm]	D [mm]	E [mm]	F [mm]	G [mm]	H [mm]	I [mm]
2048A-10	47,4	64,9	57	18,1	20	16,9	19,5	52	7,6
2048AB-10	47,4	64,9	57	18,1	20	16,9	19,5	52	7,6
2046A-80	55,8	65,2	57	18,1	20	16,9	19,8	52	7,6
2046AB-80	55,8	65,2	57	18,1	20	16,9	19,8	52	7,6

Funktioner	Serie 2	
	2046A-80 2046AB-80	2048A-10 2048AB-10
Fortlöpande skala	●	●
Varvräknare i mitten		●
Släpvisare	●	
Ställbar visare		●
Ädelstenslagrat		●

### Specialtillbehör

Nr.	Beteckning
21AZB195	Toleransmarkeringar (grön) 2st, Mätur Serie 2/3/4
21AZB148	Ytterringsläsning för mätur, Mätur Serie 2/3/4

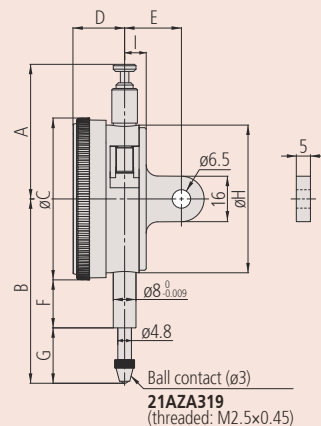
### Förbrukningsartiklar

Nr.	Beteckning
901312	Mätspets med kula, 7,3mm längd, hårdmetall, Metrisk
21AZA319	Mätspets med kula, 8,3mm längd, Metrisk

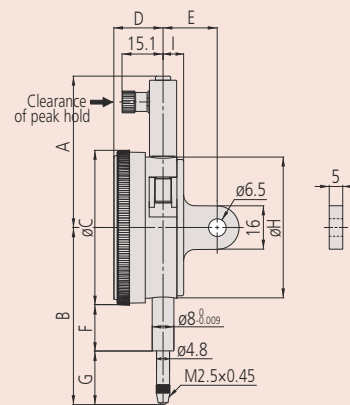
901312: För 2046A(B)-80

21AZA319: För 2048A(B)-10

För tillbehör och mätspetsar, se sista sidan med mätur



### 2048A(B)-10



# Mätur, envarvs Serie 2

## Serie 2

### Lättviktsutförande

Envarvsmätur. Det erbjuder följande fördelar:

- Damm och droppskyddat
- Med envarvsmätur undviks de avläsningsfel som kan uppstå på mätur med fortlöpande skala.



**IP52**

Funktioner	Serie 2
Envarvsmätur	●
Dämpat viloläge	●
Dammtätt IP52	●

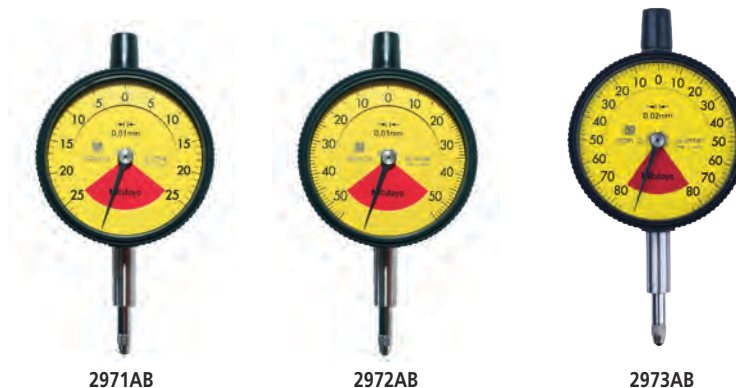
### Specialtillbehör

Nr.	Beteckning
21AZB195	Toleransmarkeringar (grön) 2st, Mätur Serie 2/3/4
546666	Självborrande skruv för plast, för mätur

### Förbrukningsartiklar

Nr.	Beteckning
901312	Mätspets med kula, 7,3mm längd, hårdmetall, Metrisk

För tillbehör och mätspetsar, se sista sidan med mätur

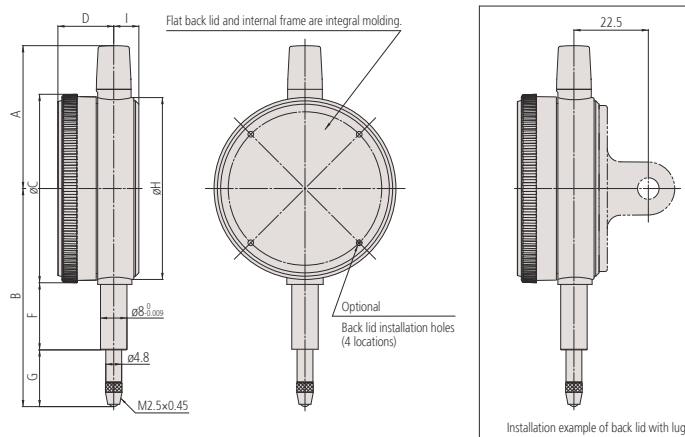


### Metrisk

Nr.	Område [mm]	Spindelrörelse [mm]	Område/1 varv	Skala	Upplösning [mm]	Godtyckligt 1/10 varv [μm]
2971AB	0,5	3,5	0,7 mm	25-0-25	0,01	5
2972AB	1	3,5	1,4 mm	50-0-50	0,01	5
2973AB	1,6	3,5	2 mm	80-0-80	0,02	8

Nr.	MPE Mätområde [μm]	H MPE (Vänd-språngsfel) [μm]	Repeternoggranhet [μm]	Mättryck [N]
2971AB	7	3	3	0,4-1,4
2972AB	7	3	3	0,4-1,4
2973AB	16	4	5	0,4-1,4

Nr.	Vikt [g]	A [mm]	B [mm]	C [mm]	D [mm]	F [mm]	G [mm]	H [mm]	I [mm]
2971AB	70	43,2	65,6	57	16,9	20,3	16,8	55	7,6
2972AB	70	43,2	66	57	16,9	20,3	17,2	55	7,6
2973AB	75	43,2	66,3	57	16,9	20,3	17,5	55	7,6



Vid montering av tillvalsbakstycke krävs fyra fästskruvar (nr. 546666).

# Mätur, envarvs Serie 2

## Serie 2

### Gradering 0,01 / 0,1 mm

#### Envarvsmätur

- Ytterringslåsning och lyftbygel (tillval) kan fästas på höger eller vänster sida. Dessa kan enkelt monteras eller tas bort utan verktyg.
- Inga genomgående skruvhål i ramen, yttering och glas i ett stycke samt tätning med O-ring ger högt skydd mot vatten och damm.



2928A(B)



2929A(B)  
2929A(B)-62



2929A(B)-60



2959A(B)

#### Metrisk

Nr.	Område [mm]	Spindelrörelse [mm]	Område/1 varv	Skala	Upplösning [mm]	Godtyckligt 1/10 varv [µm]
2928A	4	10	10 mm	2-0-2	0,1	15
2928AB	4	10	5 mm	2-0-2	0,1	15
2929A	0,8	5	1 mm	40-0-40	0,01	5
2929AB	0,8	5	1 mm	40-0-40	0,01	5
2929A-62	0,8	5	1 mm	40-0-40	0,01	5
2929AB-62	0,8	5	1 mm	40-0-40	0,01	5
2929A-60	0,8	5	1 mm	40-0-40	0,01	5
2929AB-60	0,8	5	1 mm	40-0-40	0,01	5
2959A	1,6	5	2 mm	80-0-80	0,01	5
2959AB	1,6	5	2 mm	80-0-80	0,01	5

B-typ har plant bakstycke (inget fästöra)

Nr.	MPE Mätområde [µm]	H MPE (Vänd-sprängsfel) [µm]	Repeternoggranhet [µm]	Mättryck [N]
2928A	25	12	20	0,4-1,4
2928AB	25	12	20	0,4-1,4
2929A	7	3	3	0,4-1,4
2929AB	7	3	3	0,4-1,4
2929A-62	7	3	3	0,4-2
2929AB-62	7	3	3	0,4-2
2929A-60	7	3	3	0,4-2
2929AB-60	7	3	3	0,4-2
2959A	9	4	3	0,4-1,4
2959AB	9	4	3	0,4-1,4

Nr.	Vikt [g]	A [mm]	B [mm]	C [mm]	D [mm]	E [mm]	F [mm]	G [mm]	H [mm]	I [mm]
2928A	145	47,2	65,2	57	18,1	20	16,9	19,8	52	7,6
2928AB	136	47,2	65,2	57	18,1	20	16,9	19,8	52	7,6
2929A	145	47,2	65,2	57	18,1	20	16,9	19,8	52	7,6
2929AB	136	47,2	65,2	57	18,1	20	16,9	19,8	52	7,6
2929A-62	145	47,2	65,2	57	18,1	20	16,9	19,8	52	7,6
2929AB-62	136	47,2	65,2	57	18,1	20	16,9	19,8	52	7,6
2929A-60	146	47,2	70	57	18,1	20	12,3	29,2	52	7,6
2929AB-60	137	47,2	70	57	18,1	20	12,3	29,2	52	7,6
2959A	145	47,2	65,2	57	18,1	20	16,9	19,8	52	7,6
2959AB	136	47,2	65,2	57	18,1	20	16,9	19,8	52	7,6



		Serie 2			
		2928A up to 2959AB	2929A-60 2929AB-60	2929A-62 2929AB-62	
<b>Funktioner</b>					
	Envarvsmätur	●	●	●	
	Stötskydd	●	●	●	
	Dammtätt IP52			●	
	IP64		●		

#### Specialtillbehör

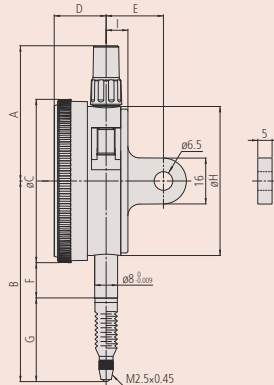
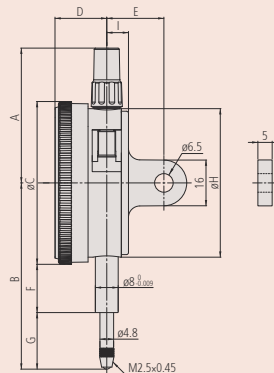
Nr.	Beteckning
21AZB195	Toleransmarkeringar (grön) 2st, Mätur Serie 2/3/4
21AZB148	Ytterringslåsning för mätur, Mätur Serie 2/3/4
21EZA198	Lyftbygel, för digitala mätur, A-Typ analoga mätur Serie 2/3/4
21JZA295	Spindelhyftkabel, för mätur, L=500mm
21JZA301	Spindelhyftkabel med autostopp, för mätur, L=300mm

#### Förbrukningsartiklar

Nr.	Beteckning
901312	Mätspets med kula, 7,3mm längd, hårdmetall, Metrisk
21AAB562	Nitrilgummidadask, Digitalt mätur ID-B, Mätur IP63/IP64

21AAB562-60: För 2929A(B)-60 (IP modell)

För tillbehör och mätspetsar, se sista sidan med mätur



2929A(B)-60



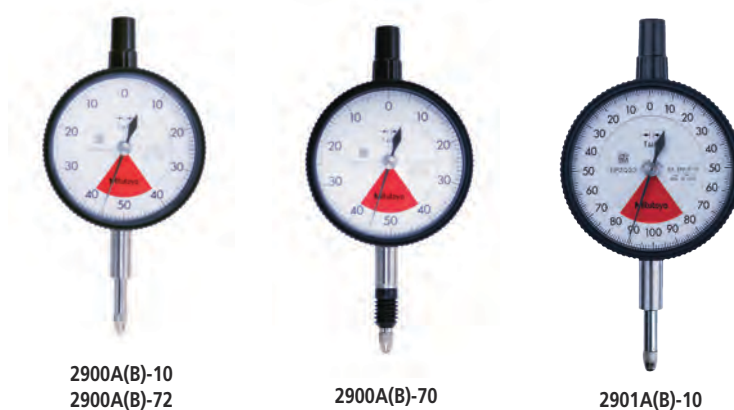
# Mätur, envarvs Serie 2

## Serie 2

### Gradering 0,001 mm

#### Envarvsmätur

- Ytterringslåsning och lyftbygel (tillval) kan fästas på höger eller vänster sida.
- Inga genomgående skruvhål i ramen samt tätning med O-ring ger högt skydd mot vatten och damm.
- Med envarvsmätur undviks de avläsningsfel som kan uppstå på mätur med förlöpande skala.



#### Metrisk

Nr.	Område [mm]	Spindelrörelse [mm]	Område/1 varv	Skala	Upplösning [mm]	Godtyckligt 1/10 varv [µm]
2900A-10	0,08	4	0,1 mm	40-0-40	0,001	2
2900AB-10	0,08	4	0,1 mm	40-0-40	0,001	2
2900A-70	0,08	4	0,1 mm	40-0-40	0,001	2
2900AB-70	0,08	4	0,1 mm	40-0-40	0,001	2
2900A-72	0,08	4	0,1 mm	40-0-40	0,001	2
2900AB-72	0,08	4	0,1 mm	40-0-40	0,001	2
2901A-10	0,16	4,1	0,2 mm	80-0-80	0,001	2
2901AB-10	0,16	4,1	0,2 mm	80-0-80	0,001	2

B-typ har plant bakstycke (inget fästöra)

Nr.	MPE Mätområde [µm]	H MPE (Vänd-språngsfel) [µm]	Repeternoggranhet [µm]	Mättryck [N]
2900A-10	3	2	1	0,4-1,4
2900AB-10	3	2	1	0,4-1,4
2900A-70	3	2	1	0,4-2
2900AB-70	3	2	1	0,4-2
2900A-72	3	2	1	0,4-2
2900AB-72	3	2	1	0,4-2
2901A-10	4	2	1	0,4-1,5
2901AB-10	4	2	1	0,4-1,5

Nr.	Vikt [g]	A [mm]	B [mm]	C [mm]	D [mm]	E [mm]	F [mm]	G [mm]	H [mm]	I [mm]
2900A-10	149	47,2	66	57	18,1	20	16,9	20,6	52	7,6
2900AB-10	140	47,2	66	57	18,1	20	16,9	20,6	52	7,6
2900A-70	150	47,2	67	57	18,1	20	12,3	26,2	52	7,6
2900AB-70	141	47,2	67	57	18,1	20	12,3	26,2	52	7,6
2900A-72	149	47,2	66	57	18,1	20	16,9	20,6	52	7,6
2900AB-72	140	47,2	66	57	18,1	20	16,9	20,6	52	7,6
2901A-10	149	47,2	66,1	57	18,1	20	16,9	20,7	52	7,6
2901AB-10	140	47,2	66,1	57	18,1	20	16,9	20,7	52	7,6

	2900A-10 up to 2901AB-10	2900A-70 2900AB-70	2900A-72 2900AB-72
<b>Funktioner</b>			
Envarvsmätur	●	●	●
Stötskydd	●	●	●
Ädelstenslagrat	●	●	●
Dammtätt IP52			●
IP64		●	

#### Specialtillbehör

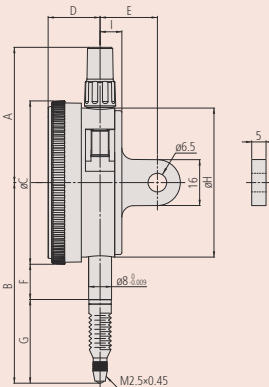
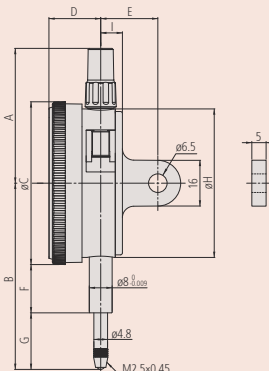
Nr.	Beteckning
21AZB195	Toleransmarkeringar (grön) 2st, Mätur Serie 2/3/4
21AZB148	Ytterringslåsning för mätur, Mätur Serie 2/3/4
21EZA198	Lyftbygel, för digitala mätur, A-Typ analoga mätur Serie 2/3/4
21JZA295	Spindelhyftkabel, för mätur, L=500mm
21JZA301	Spindelhyftkabel med autostopp, för mätur, L=300mm

#### Förbrukningsartiklar

Nr.	Beteckning
901312	Mätspets med kula, 7,3mm längd, hårdmetall, Metrisk
21AAB562	Nitrilgummidamask, Digitalt mätur ID-B, Mätur IP63/IP64

21AAB562-60: För 2900A(B)-60 (IP modell)

För tillbehör och mätspetsar, se sista sidan med mätur



2900A(B)-70



**IP52**

2900A(B)-72

**IP64**

2900A(B)-70

# Mätur med stor urtavla Serie 3

## Serie 3

Mätur i standardutförande

- Mätur med stor urtavla för enkel avläsning.
- 0,01 / 0,001 mm upplösning



3046A(B)



3047A(B)



3050A(B)



3052A(B)-19



3058A(B)-19



3060A(B)-19



3062A(B)-19



3109A(B)-10

		Serie 3										
		3046A	3046AB	3050A	3050AB	3052A-19 up to 3062AB-19	3058A-19	3058AB-19	3047A	3047AB	3109A-10	3109AB-10
<b>Funktioner</b>												
	Dubbelriktad gradering											
	Fortlöpan- de skala	•	•	•	•	•						
	Varvräkna- re i mitten					•	•					
	Dämpat vi- löläge		•									
	Stötskydd					•	•					•
	Ädel- stenslagrat					•	•					•

### Specialtillbehör

Nr.	Beteckning
21AZB195	Toleransmarkeringar (grön) 2st, Mätur Serie 2/3/4
21AZB148	Ytterringslåsning för mätur, Mätur Serie 2/3/4

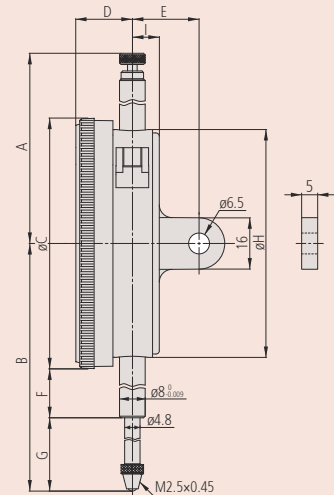
### Förbrukningsartiklar

Nr.	Beteckning
901312	Mätspets med kula, 7,3mm längd, hård- metall, Metrisk
21AZA319	Mätspets med kula, 8,3mm längd, Met- risk

901312 : För 3050A(B)

21AZA319 : För 3052A(B)-19 / 3058A(B)-19 / 3060A(B)-19 / 3062A(B)-19

För tillbehör och mätspetsar, se sista sidan med mätur



# Mätur med stor urtavla Serie 3

## Metrisk

Nr.	Område [mm]	Område/1 varv	Skala	Upplösning [mm]	Godtyckligt 1/10 varv [μm]
3046A	10	1 mm	±0-100	0,01	5
3046AB	10	1 mm	±0-100	0,01	5
3047A	10	1 mm	0-50-0	0,01	5
3047AB	10	1 mm	0-50-0	0,01	5
3050A	20	1 mm	±0-100	0,01	8
3050AB	20	1 mm	±0-100	0,01	8
3052A-19	30	1 mm	±0-100	0,01	10
3052AB-19	30	1 mm	±0-100	0,01	10
3058A-19	50	1 mm	±0-100	0,01	10
3058AB-19	50	1 mm	±0-100	0,01	10
3060A-19	80	1 mm	±0-100	0,01	10
3060AB-19	80	1 mm	±0-100	0,01	10
3062A-19	100	1 mm	±0-100	0,01	12
3062AB-19	100	1 mm	±0-100	0,01	12
3109A-10	1	0,2 mm	0-100-0	0,001	2,5
3109AB-10	1	0,2 mm	0-100-0	0,001	2,5

\*3060A(B)-19 och 3062A(B)-19 : Använd endast i vertikal position.

B-typ har plant bakstycke (inget fästöra)

Nr.	Godtyckligt 1/2 varv [μm]	Godtyckligt 1 varv [μm]	MPE Mätområde [μm]	H MPE (Vändsprängsfel) [μm]	Repeternoggrannhet [μm]	Mättryck [N]
3046A	9	10	15	3	3	0,4-1,4
3046AB	9	10	15	3	3	0,4-1,4
3047A	9	10	15	3	3	0,4-1,4
3047AB	9	10	15	3	3	0,4-1,4
3050A	10	11	20	4	3	0,4-2
3050AB	10	11	20	4	3	0,4-2
3052A-19	11	12	25	5	3	0,4-2,5
3052AB-19	11	12	25	5	3	0,4-2,5
3058A-19	12	13	30	6	3	0,4-3
3058AB-19	12	13	30	6	3	0,4-3
3060A-19	14	15	45	9	3	0,4-3
3060AB-19	14	15	45	9	3	0,4-3
3062A-19	17	20	50	9	3	0,4-3,5
3062AB-19	17	20	50	9	3	0,4-3,5
3109A-10	4	4,5	5	2	1	0,4-1,5
3109AB-10	4	4,5	5	2	1	0,4-1,5

Nr.	Vikt [g]	A [mm]	B [mm]	C [mm]	D [mm]	E [mm]	F [mm]	G [mm]	H [mm]	I [mm]
3046A	252	59,6	75,5	78	17,7	21	15,9	20,6	71	9
3046AB	237	59,6	75,5	78	17,7	21	15,9	20,6	71	9
3047A	252	59,6	75,5	78	17,7	21	15,9	20,6	71	9
3047AB	237	59,6	75,5	78	17,7	21	15,9	20,6	71	9
3050A	272	52,6	94	78	17,7	21	25,9	29,1	71	9
3050AB	257	52,6	94	78	17,7	21	25,9	29,1	71	9
3052A-19	285	72,9	104,3	78	17,7	21	25,9	39,4	71	9
3052AB-19	270	72,9	104,3	78	17,7	21	25,9	39,4	71	9
3058A-19	298	81,9	142,3	78	17,7	21	43,9	59,4	71	9
3058AB-19	283	81,9	142,3	78	17,7	21	43,9	59,4	71	9
3060A-19	314	120,9	202,3	78	17,7	21	73,9	89,4	71	9
3060AB-19	299	120,9	202,3	78	17,7	21	73,9	89,4	71	9
3062A-19	332	141,9	243,3	78	17,7	21	94,9	109,4	71	9
3062AB-19	317	141,9	243,3	78	17,7	21	94,9	109,4	71	9
3109A-10	270	59,6	79	78	17,7	21	15,9	14,1	71	9
3109AB-10	255	59,6	79	78	17,7	21	15,9	14,1	71	9

# Mätur Serie 4

## Serie 4

Mätur i standardutförande

- Mätur med stor urtavla  $\varnothing 92\text{mm}$  för enkel avläsning.



4046A(B)

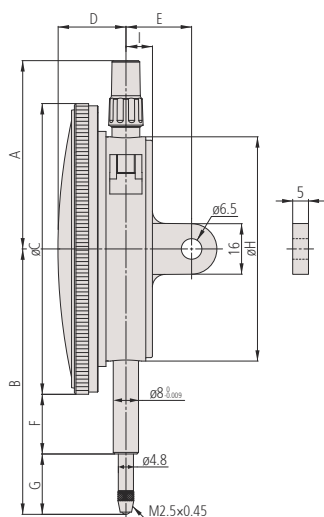
### Metrisk

Nr.	Område [mm]	Område/1 varv	Skala	Upplösning [mm]	Godtyckligt 1/10 varv [ $\mu\text{m}$ ]
4046A	10	1 mm	$\pm 0-100$	0,01	5
4046AB	10	1 mm	$\pm 0-100$	0,01	5

B-typ har plant bakstycke (inget fästöra)

Nr.	Godtyckligt 1/2 varv [ $\mu\text{m}$ ]	Godtyckligt 1 varv [ $\mu\text{m}$ ]	MPE Mätområde [ $\mu\text{m}$ ]	H MPE (Vändsprångsfel) [ $\mu\text{m}$ ]	Repeternoggränshet [ $\mu\text{m}$ ]	Mättryck [N]
4046A	9	10	15	3	3	0,4-1,4
4046AB	9	10	15	3	3	0,4-1,4

Nr.	Vikt [g]	A [mm]	B [mm]	C [mm]	D [mm]	E [mm]	F [mm]	G [mm]	H [mm]	I [mm]
4046A	345	59,6	84	92	21,5	21	18,9	19,1	71	9
4046AB	330	59,6	84	92	21,5	21	18,9	19,1	71	9



### Funktioner

Fortlöpande skala

### Serie 4

### Specialtillbehör

Nr.	Beteckning
21AZB195	Toleransmarkeringar (grön) 2st, Mätur Serie 2/3/4
21AZB148	Ytterringslåsning för mätur, Mätur Serie 2/3/4

### Förbrukningsartiklar

Nr.	Beteckning
901312	Mätspets med kula, 7,3mm längd, hårdmetall, Metrisk

För tillbehör och mätspetsar, se sista sidan med mätur

# Mätur med spindeln i bakstycket Serie 1

## Serie 1

Mätur med  $\varnothing 39$  mm ytterring:

- Lämplig för applikationer med begränsat utrymme.



Serie 1			
Funktioner	1160A	1960A	1162A
Dubbelriktad gradering	<input checked="" type="checkbox"/>	<input checked="" type="checkbox"/>	<input type="checkbox"/>
Fortlöpande skala	<input type="checkbox"/>	<input type="checkbox"/>	<input checked="" type="checkbox"/>
Omvänd gradering	<input type="checkbox"/>	<input type="checkbox"/>	<input checked="" type="checkbox"/>
Envarvsmätur	<input type="checkbox"/>	<input checked="" type="checkbox"/>	<input type="checkbox"/>
Stötskydd	<input type="checkbox"/>	<input checked="" type="checkbox"/>	<input type="checkbox"/>

### Specialtillbehör

Nr.	Beteckning
21AAB363	Toleransmarkeringar (gröna) 2 st., Mätur serie 1, vippindikatorer
136568	Inspänningsskaft, $\varnothing 8$ mm, längd 81 mm
21AAA168	Inspänningsskaft, $\varnothing 8$ mm, längd 42 mm
136567	Inspänningsskaft, $\varnothing 6$ mm, längd 81 mm
21AAA166	Inspänningsskaft, $\varnothing 6$ mm, längd 42 mm

### Förbrukningsartiklar

Nr.	Beteckning
21AZA319	Mätspets med kula, 8,3 mm längd, Metrisk

För tillbehör och mätspetsar, se sista sidan med mätur



Med inspänningsskaft (tillval)

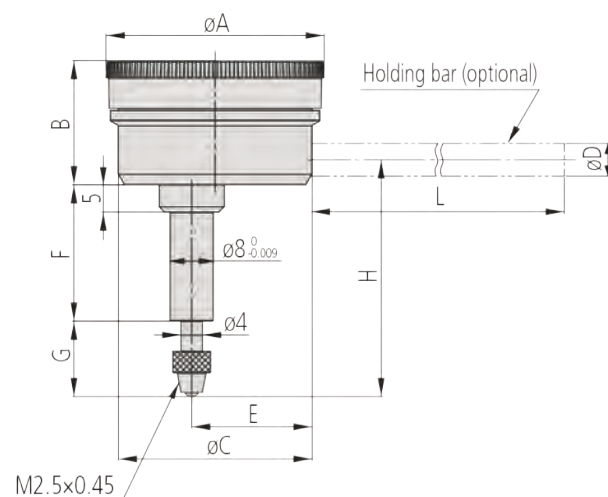


### Metrisk

Nr.	Område [mm]	Spindelrörelse [mm]	Område/1 varv	Skala	Upplösning [mm]	Godtyckligt 1/10 varv [ $\mu$ m]
1160A	5		1 mm	$\pm 0-100$	0,01	7
1162A	5		1 mm	100-0	0,01	7
1960A	1	4	1,27 mm	50-0-50	0,01	7

Nr.	Godtyckligt 1/2 varv [ $\mu$ m]	Godtyckligt 1 varv [ $\mu$ m]	MPE Mätområde [ $\mu$ m]	H MPE (Vändsprängfel) [ $\mu$ m]	Repeternoggranhet [ $\mu$ m]	Mättryck [N]
1160A	11	12	18	4	3	0,4-1,4
1162A	11	12	18	4	3	0,4-1,4
1960A			15	3,5	3	0,4-1,4

Nr.	Vikt [g]	A [mm]	B [mm]	C [mm]	E [mm]	F [mm]	G [mm]	H [mm]
1160A	80	40	22,7	35,6	24,3	25	13,8	43,3
1162A	80	40	22,7	35,6	24,3	25	13,8	43,3
1960A	80	40	22,7	35,6	24,3	28,7	12,8	46





# Mätur med spindeln i bakstycket Serie 2

## Serie 2

Mätur med  $\varnothing 57$  mm ytterring:

- Lämplig för applikationer med begränsat utrymme.



2960A

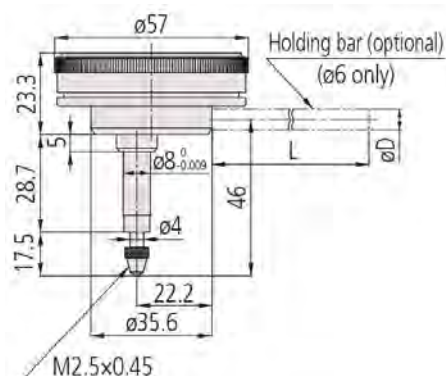


2990A-10

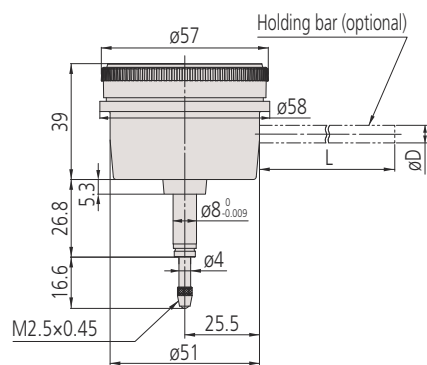
### Metrisk

Nr.	Område [mm]	Spindelrörelse [mm]	Område/1 varv	Skala	Upplösning [mm]	Godtyckligt 1/10 varv [μm]
2960A	1	4	1,27 mm	50-0-50	0,01	7
2990A-10	0,1	4	0,14 mm	50-0-50	0,001	2

Nr.	MPE Mätområde [μm]	H MPE (Vänd-språngfel) [μm]	Repeternoggranhet [μm]	Mättryck [N]	Vikt [g]
2960A	15	3,5	3	0,4-1,4	115
2990A-10	4	2	1	0,4-1,5	205



2960A



2990A-10

Funktioner	Serie 2	
	2960A	2990A-10
Dubbelriktad gradering	<input type="checkbox"/>	<input type="checkbox"/>
Envarvs-mätur	<input type="checkbox"/>	<input type="checkbox"/>
Stötskydd	<input type="checkbox"/>	<input type="checkbox"/>
Ädelstenslagrat	<input type="checkbox"/>	<input type="checkbox"/>

### Specialtillbehör

Nr.	Beteckning
21AZB195	Toleransmarkeringar (grön) 2st, Mätur Serie 2/3/4
136568	Inspänningsskaft, $\varnothing 8$ mm, längd 81mm
21AAA168	Inspänningsskaft, $\varnothing 8$ mm, längd 42mm
136567	Inspänningsskaft, $\varnothing 6$ mm, längd 81mm
21AAA166	Inspänningsskaft, $\varnothing 6$ mm, längd 42mm

### Förbrukningsartiklar

Nr.	Beteckning
901312	Mätspets med kula, 7,3mm längd, hårdmetall, Metrisk
21AZA319	Mätspets med kula, 8,3mm längd, Metrisk

901312: För 2990A-10  
21AZA319: För 2960A

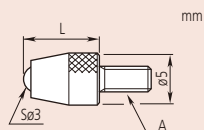
För tillbehör och mätspetsar, se sista sidan med mätur



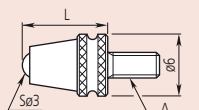
Med inspänningsskaft (tillval)

# Mätspetsar

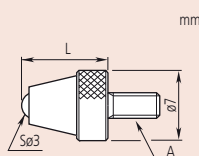
## Mätspetsar med radie



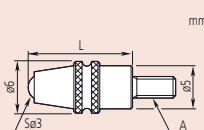
Kulspets (901312)



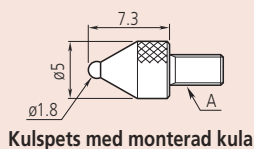
Kulspets (902119)



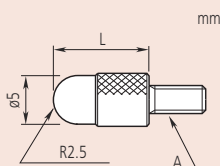
Kulspets (21AZA319)



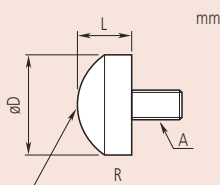
Kulspets (21AZA320)



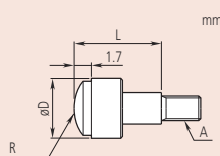
Kulspets med monterad kula



Rund spets



Sfärisk spets stål



Sfärisk spets hårdmetall



Kulspets (901312)



Kulspets med monterad kula (101122)



Rund spets (101118)



Sfärisk spets stål (101119)



Sfärisk spets hårdmetall (120058D)

### Metrisk

#### Kulspets

Nr.	Typ	Material	A [mm]	L [mm]
901312		Hårdmetall	M2,5x0,45	7,3
120045D		Hårdmetall	M2,5x0,45	8
902119	För vattentät typ	Hårdmetall	M2,5x0,45	8,3
21AZA319		Hårdmetall	M2,5x0,45	8,3
21AZA320	För vattentät typ	Hårdmetall	M2,5x0,45	12,1
21JAA225		Hårdmetall	M2,5x0,45	14
120049D		Hårdmetall	M2,5x0,45	15
21JAA224		Hårdmetall	M2,5x0,45	17
21AZA321	För vattentät typ	Hårdmetall	M2,5x0,45	19,3
137391		Hårdmetall	M2,5x0,45	20
21JAA226		Hårdmetall	M2,5x0,45	22
120053D		Hårdmetall	M2,5x0,45	25
21AAA252		Hårdmetall	M2,5x0,45	30
901994		Plast	M2,5x0,45	7,3
120047D		Rubin	M2,5x0,45	8
120051D		Rubin	M2,5x0,45	15
137392		Rubin	M2,5x0,45	20
120055D		Rubin	M2,5x0,45	25
21AAA253		Rubin	M2,5x0,45	30
120046D		Safir	M2,5x0,45	8
120050D		Safir	M2,5x0,45	15
120054D		Safir	M2,5x0,45	25

### Metrisk

#### Kulspets med monterad kula

Nr.	Material	A [mm]	D [mm]
21AAA349	Hårdmetall	M2,5x0,45	1
21AAA350	Hårdmetall	M2,5x0,45	1,5
101122	Stål	M2,5x0,45	1,8
21AAA351	Hårdmetall	M2,5x0,45	2,5
21AAA352	Hårdmetall	M2,5x0,45	4

### Metrisk

#### Rund spets

Nr.	Material	A [mm]	L [mm]
101386	Stål	M2,5x0,45	5
101118	Stål	M2,5x0,45	10
137393	Stål	M2,5x0,45	15
101387	Stål	M2,5x0,45	20
101388	Stål	M2,5x0,45	25
21AAA254	Stål	M2,5x0,45	30

### Metrisk

#### Sfärisk spets

Nr.	Material	A [mm]	D [mm]	L [mm]	R [mm]
111460	Stål	M2,5x0,45	5,5	3	5
125258	Stål	M2,5x0,45	7,9	5	5
101119	Stål	M2,5x0,45	10	5	7
120058D	Hårdmetall	M2,5x0,45	5,5	5	5
120059D	Hårdmetall	M2,5x0,45	7,5	10	7
120060D	Hårdmetall	M2,5x0,45	10,5	10	10

# Mätspetsar

## Plana mätspetsar



Cylindrisk spets (137257)

Plan spets hårdmetall (120056D)

Plan spets stål (131365)

### Metrisk

#### Cylindrisk spets

Nr.	Material	A [mm]	D [mm]	L [mm]
120066D	Hårdmetall	M2,5x0,45	0,45	3
21AAA329	Hårdmetall	M2,5x0,45	0,45	5
120065D	Hårdmetall	M2,5x0,45	1	3
21AAA330	Hårdmetall	M2,5x0,45	1	5
21AAA331	Hårdmetall	M2,5x0,45	1	8
21AAA332	Hårdmetall	M2,5x0,45	1	10
21AAA333	Hårdmetall	M2,5x0,45	1	20
21AAA334	Hårdmetall	M2,5x0,45	1	40
21AAA335	Hårdmetall	M2,5x0,45	1,5	5
21AAA336	Hårdmetall	M2,5x0,45	1,5	10
120064D	Hårdmetall	M2,5x0,45	1,5	13
21AAA337	Hårdmetall	M2,5x0,45	1,5	20
21AAA338	Hårdmetall	M2,5x0,45	1,5	40
137257	Hårdmetall	M2,5x0,45	2	8
21AAA257	Hårdmetall	M2,5x0,45	2	18
21AAA258	Hårdmetall	M2,5x0,45	2	28
21AAA339	Hårdmetall	M2,5x0,45	2	40

### Metrisk

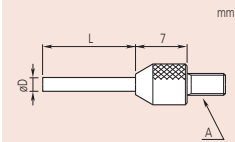
#### Plan spets hårdmetall

Nr.	Material	Planhet [µm]	A [mm]	D [mm]	d [mm]	L [mm]
120056D	Hårdmetall	3	M2,5x0,45	5	2	8
120041D	Hårdmetall	3	M2,5x0,45	5,2	4,3	5
120042D	Hårdmetall	3	M2,5x0,45	7	6,5	10
120043D	Hårdmetall	3	M2,5x0,45	10,5	9,5	10
21AZB760	Hårdmetall	5	M2,5x0,45	17	15	10
21AZB761	Hårdmetall	5	M2,5x0,45	22	20	10
21AZB762	Hårdmetall	5	M2,5x0,45	27	25	10
21AZB763	Hårdmetall	5	M2,5x0,45	32	30	10
21AZB754	Hårdmetall	3	M2,5x0,45	7	3	10
21AZB755	Hårdmetall	3	M2,5x0,45	9	4,5	10

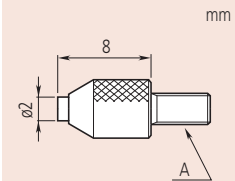
### Metrisk

#### Plan spets stål

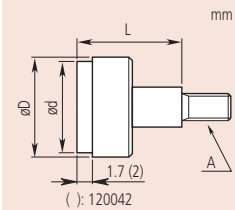
Nr.	Material	Planhet [µm]	A [mm]	D [mm]	L [mm]
131365	Stål	3	M2,5x0,45	5	8
21AAB715	Stål	3	M2,5x0,45	5	10
101117	Stål	5	M2,5x0,45	10	10
21AAB711	Stål	5	M2,5x0,45	15	10
21AAB712	Stål	5	M2,5x0,45	20	10
21AAB713	Stål	5	M2,5x0,45	25	10
21AAB714	Stål	5	M2,5x0,45	30	10



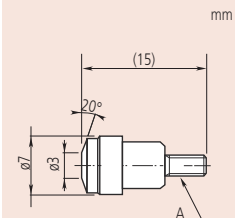
Cylindrisk spets



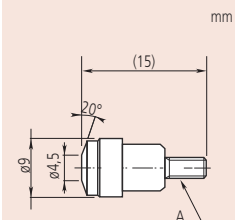
Plan spets hårdmetall (120056D)



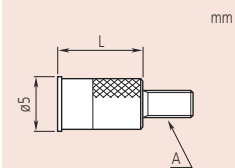
Plan spets hårdmetall (120041D)



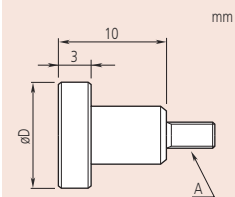
Plan spets hårdmetall (21AZB754)



Plan spets hårdmetall (21AZB755)



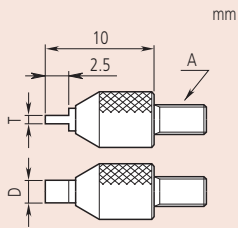
Plan spets stål  
planhet 3 µm



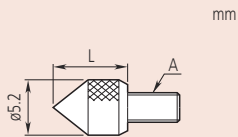
Plan spets stål  
planhet 5 µm

# Mätspetsar

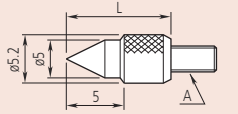
## Övriga mätspetsar



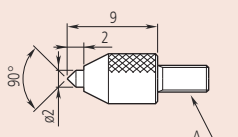
Mejselspets



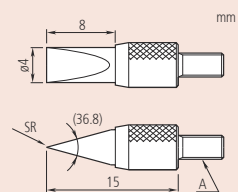
Konisk stålmejselspets (101385)



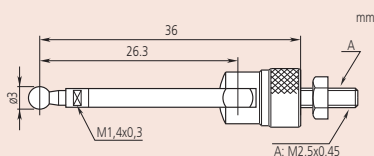
Konisk stålmejselspets (101120)



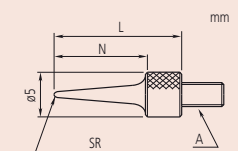
Konisk hårdmetallmejselspets (120057D)



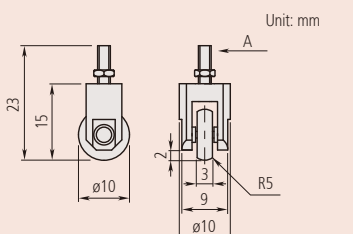
Eggmätspets



Ställbar spets



Nålspets



Rullspets



Mejselspets (120062D)



Konisk mätspets (101385)



Eggmätspets (120067D)



Ställbar spets (900391)



Nålspets (101121)



Rullspets (901954)

### Metrisk

#### Mejselspets

Nr.	Material	A [mm]	D [mm]	T [mm]
120061D	Hårdmetall	M2,5x0,45	2	0,4
120062D	Hårdmetall	M2,5x0,45	2	0,6
120063D	Hårdmetall	M2,5x0,45	4	1

### Metrisk

#### Konisk mätspets

Nr.	Material	Spetsvinkel	A [mm]	L [mm]
101385	Stål	90°	M2,5x0,45	5
101120	Stål	60°	M2,5x0,45	10
120057D	Hårdmetall	90°	M2,5x0,45	9
120068D	Hårdmetall	90°	M2,5x0,45	15

### Metrisk

#### Eggmätspets

Nr.	Material	A [mm]	R [mm]
120067D	Hårdmetall	M2,5x0,45	0,2

### Metrisk

#### Ställbar spets

Nr.	Material	A [mm]
900391	Stål	M2,5x0,45

### Metrisk

#### Nålspets

Nr.	Material	A [mm]	L [mm]	N [mm]	R [mm]
101121	Stål	M2,5x0,45	15	11	0,4
137413	Stål	M2,5x0,45	17	13	0,2
21AAA255	Stål	M2,5x0,45	25	21	0,4
21AAA256	Stål	M2,5x0,45	35	31	0,4

### Metrisk

#### Rullspets

Nr.	Material	A [mm]
901954	Stål	M2,5x0,45

# Mätspetsar

## Sats med mätspetsar



Metrisk

Sats med mätspetsar

Nr.	Material	Anmärkningar	A [mm]
7822	Stål	Sats med 6 mätspetsar (M2,5x0,45): 131365, 101117, 101121, 101119, 101118, 101387	M2,5x0,45

# Förlängare

## Förlängare



303611

Metrisk

Nr.	Material	A [mm]	L [mm]
303611	Stål	M2,5x0,45	10
21AAA259A	Stål	M2,5x0,45	15
303612	Stål	M2,5x0,45	20
21AAA259B	Stål	M2,5x0,45	25
303613	Stål	M2,5x0,45	30
21AAA259C	Stål	M2,5x0,45	35
21AAA259D	Stål	M2,5x0,45	40
21AAA259E	Stål	M2,5x0,45	45
21AAA259F	Stål	M2,5x0,45	50
21AAA259G	Stål	M2,5x0,45	55
304146	Stål	M2,5x0,45	60
21AAA259H	Stål	M2,5x0,45	65
21AAA259J	Stål	M2,5x0,45	70
21AAA259L	Stål	M2,5x0,45	75
21AAA259M	Stål	M2,5x0,45	80
304147	Stål	M2,5x0,45	90
303614	Stål	M2,5x0,45	100
21AAA011	Stål	M2,5x0,45	9,5
21AAA012	Stål	M2,5x0,45	9,5

# Djupmåttanslag för mätur

## Anslag



21JZA208

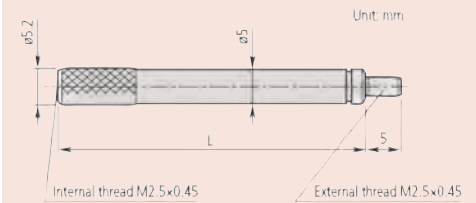


21JZA209

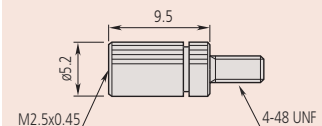
Nr.	Anslag (BxD)	Anmärkningar
21JZA208	63,5 x 16 mm	Levereras utan låsskruv för anslag/mätur
21JZA209	63,5 x 101,6 mm	Levereras utan låsskruv för anslag/mätur

## Standardtillbehör

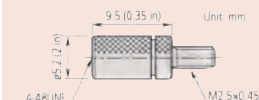
Nr.	Beteckning
131365	Plan mätspets, 5mm, stål, Metrisk
101117	Plan mätspets, 10mm, stål, Metrisk
101121	Nålspets, R=0,4mm, stål, Metrisk
101119	Sfärisk mätspets, R=7mm, stål, Metrisk
101118	Mätspets, rund, R=2,5mm, 10mm längd, stål, Metrisk
101387	Mätspets, rund, R=2,5mm, 20mm längd, stål, Metrisk



A = M 2,5 x 0,45 mm (metrisk)



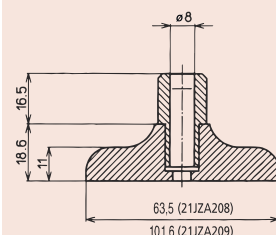
21AAA011  
Adapter metrisk



21AAA012  
Adapter EN ISO mätur (metrisk) till ANSI/AGD  
4-48UNF gänga

## Specialtillbehör

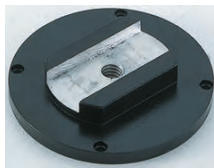
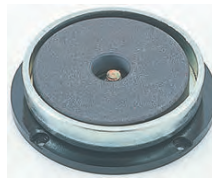
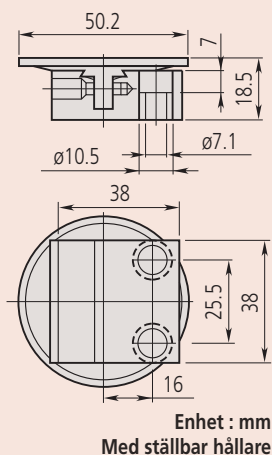
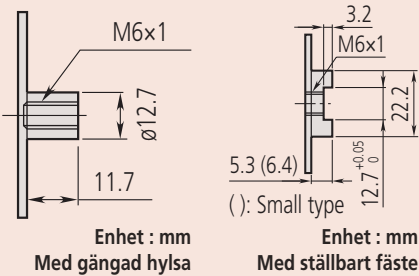
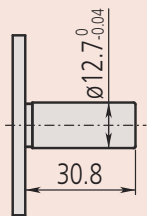
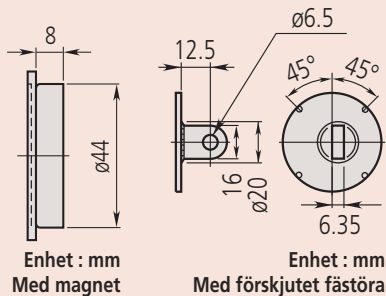
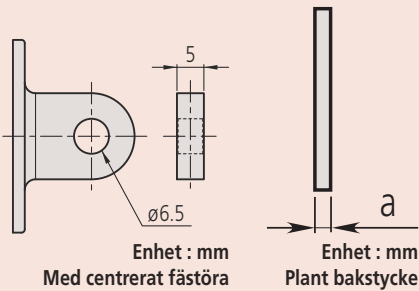
Nr.	Beteckning
21JAA269	Låsskruv för anslag (mätur)



Tjocklek: 16 mm



# Utbytbara bakstycken



Nr.	För serie	Dimensioner [mm]	Anmärknningar
191559	1 (1)	a = 1 mm	Plant bakstycke
101211	1	a = 2,2 mm	Plant bakstycke
136872	1 vattentät	a = 1,5 mm	Plant bakstycke
137906	1003	a = 1 mm	Plant bakstycke
101039	2/ ID-C/ ID-S/ ID-SS	a = 2,5 mm	Plant bakstycke
21AZB231	2 vattentät S-typ	a = 2,5 mm	Plant bakstycke
100836	3/ 4	a = 3 mm	Plant bakstycke
190561	1 (1)		Bakstycke med centrerat fästöra
101210	1		Bakstycke med centrerat fästöra
137905	För 1003		Bakstycke med centrerat fästöra
101040	2/ ID-C/ ID-F/ ID-H/ ID-S/ ID-SS		Bakstycke med centrerat fästöra
21AZB230	2 vattentät S-typ		Bakstycke med centrerat fästöra
100691	3/ 4		Bakstycke med centrerat fästöra
21EZA145	ID-N, ID-B		Bakstycke med centrerat fästöra
900928	2/ ID-C/ ID-F/ ID-H/ ID-S/ ID-SS		Bakstycke med magnet
900929	3/ 4		Bakstycke med magnet
101167	2/ ID-C/ ID-F/ ID-H/ ID-S/ ID-SS		Bakstycke med förskjutet fästöra
193172	1		Bakstycke med tapp
101169	2/ ID-C/ ID-F/ ID-H/ ID-S/ ID-SS		Bakstycke med tapp
193173	1	M 6 x 1	Bakstycke med gängad hylsa
136023	2/ ID-C/ ID-F/ ID-H/ ID-S/ ID-SS	M 6 x 1	Bakstycke med gängad hylsa
136025	1	M 6 x 1	Bakstycke med ställbart fäste
136026	2/ ID-C/ ID-F/ ID-H/ ID-S/ ID-SS	M 6 x 1	Bakstycke med ställbart fäste
129902	2/ ID-C/ ID-F/ ID-H/ ID-S/ ID-SS		Bakstycke med kuggstång
901963	2/ ID-C/ ID-F/ ID-H/ ID-S/ ID-SS		Bakstycke med ställbar hållare

# Tillbehör för spindelhyft

- Lyftbygel monterar i toppen på spindeln vilket avsevärt effektiviserar arbetet när mäturet är monterat i stativ.



21JZA301



21JZA295



902100



21AZB149



21AZB150



21EZA198



21EZA105



21EZA197



21EZA200

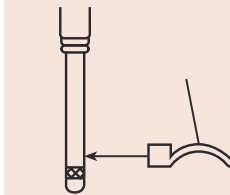
Nr.	Anmärknings
21JZA301	Spindelhyftkabel med automatisk stoppfunktion, 300 mm längd För alla digitala mätur förutom ID-N and ID-B, förutom alla analoga mätur med område >10 mm (1/2") förutom 2048A(B)-10, 2046A(B)-80, 1911A(B)-10, 1913(B)-10, 1921A(B)-10, 1923A(B)-10, 1925A(B)-10, förutom analoga mätur med spindeln i bakstycket och vattentäta analoga mätur, förutom 2971AB, 2972AB, 2973AB, 2976AB, 2977AB, 2978AB
21JZA295	Spindelhyftkabel utan automatisk stoppfunktion, 500 mm längd För alla digitala mätur förutom ID-N och ID-B, förutom alla analoga mätur med område >10 mm (1/2") förutom 2048A(B)-10, 2046A(B)-80, 1911A(B)-10, 1913(B)-10, 1921A(B)-10, 1923A(B)-10, 1925A(B)-10, förutom analoga mätur med spindeln i bakstycket och vattentäta analoga mätur, förutom 2971AB, 2972AB, 2973AB, 2976AB, 2977AB, 2978AB
137693	Spindelhyftarm passar till 4,8 mm spindelns diameter
902100	Lyftbygel Analoga mätur S-typ och A-typ Serie 1
21AZB149	Lyftbygel Analoga mätur S-typ Serie 2,3 upp till 10 mm/0,4"
21AZB150	Lyftbygel Analoga mätur S-typ och A-typ Serie 2,3 >10 mm/0,4" upp till 20 mm/0,8"
21EZA198	Lyftbygel Digitala mätur ID-C (upp till 12 mm område), ID-S, ID-SS och analoga mätur A-typ Serie 2, 3 och 4 upp till 10 mm/0,5" område
21EZA105	Spindelhyftknopp för 12,4 mm digitalt mätur. Möjliggör spindelhyft uppifrån för hand.
21EZA197	Spindelhyftknopp för 25,4 mm digitalt mätur. Möjliggör spindelhyft uppifrån för hand.
21EZA200	Spindelhyftknopp för 50,8 mm digitalt mätur. Möjliggör spindelhyft uppifrån för hand.
21EZA101	Spindelhyftknopp för ID-H digitalt mätur. Möjliggör spindelhyft uppifrån för hand.



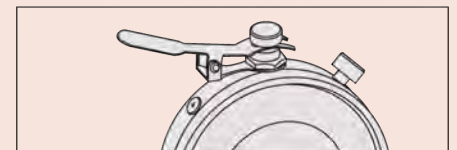
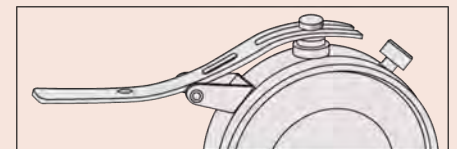
Användningsexempel 901975



137693



Användningsexempel 137693



Användningsexempel med lyftbygel

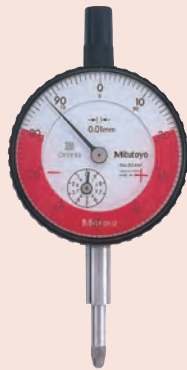
## Övriga tillbehör till mätur



### Färgkodade spindelkåpor

- 9 färgkodade spindelkåpor för mätur med område upp till 10 mm.
- Förutom 2971 / 2972 / 2973 / 2976 / 2977 / 2978.

Nr.	Färg	Anmärkingar
193051	Svart	För standardtyp
193051B	Blå	För standardtyp
193051D	Orange	För standardtyp
193051G	Grön	För standardtyp
193051P	Rosa	För standardtyp
193051R	Röd	För standardtyp
193051S	Mörkblå	För standardtyp
193051W	Vit	För standardtyp
193051Y	Gul	För standardtyp
193595	Svart	För vattentät typ
193595B	Blå	För vattentät typ
193595D	Orange	För vattentät typ
193595G	Grön	För vattentät typ
193595P	Rosa	För vattentät typ
193595R	Röd	För vattentät typ
193595S	Mörkblå	För vattentät typ
193595W	Vit	För vattentät typ
193595Y	Gul	För vattentät typ



### Gränsdekal

- Toleransmarkering.
- För mätur serie 2  $\varnothing$  55,6 mm eller 57 mm.
- 10-pack.



136420



136421



136422

Nr.	För serie	Färg
136420	Mätur Serie 2 55,6 eller 57 mm ytterring/utvändig diameter	Röd
136421	Mätur Serie 2 55,6 eller 57 mm ytterring/utvändig diameter	Grön
136422	Mätur Serie 2 55,6 eller 57 mm ytterring/utvändig diameter	Gul

### Verktygssats

- För reparation av analoga mätur.



7823EU

Nr.	Anmärkingar
7823EU	Sats med ett antal verktyg

# Vippindikator ställbar mätpets

## Vippindikator överblick



### Val av urtavlans placering

Vårt sortiment erbjuder fyra modeller, med olika positionering av urtavlan för enkel avläsning i alla situationer.

- Horisontell typ: Standardmodell - med urtavlan uppe på ramen
- Vertikal typ: Med urtavlan på kortsidan av ramen för avläsning ovanifrån
- Horisontell typ (urtavlan vinklad 20°): Med urtavlan längst upp på ramen, vinklad bakåt med 20°
- Parallell typ: Med urtavlan på sidan av ramen



### Mätpetsens längd framgår på urtavlan

Mätpetsens längd påverkar indikatorns skalfaktor. Den korrekta längden framgår på urtavlan för att underlätta för kunder som behöver beställa ny mätpets.



### Standardtillbehör $\varnothing 8\text{mm}$ inspänningskraft för laxspår

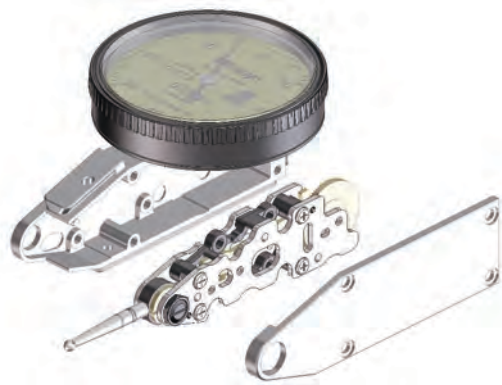
Ett  $\varnothing 8\text{mm}$  plant skaft (21CAB104) för infästning på ramens laxspår är standardtillbehör. Passar metrisk modeller. Fler storlekar på skaftet för laxspår finns tillgängliga som specialtillbehör:

- $\varnothing 4\text{mm}$  skaft: 21CAB106
- $\varnothing 6\text{mm}$  skaft: 21CAB103



### Toleransmarkeringar

Toleransmarkeringar (tillval) kan fästas på ytterringen på vippindikatorer, vilket möjliggör enkel identifiering av övre och undre toleransnivå.



### Förbättrad mätpetslagring

Med det konventionella sättet att montera den pivotlagrade mätpetsen i ramen, finns risken att skruven lossnar med tiden.

Huset består nu av 2 sidostycken som låser skruven och eliminerar problemet.



# Vippindikator Horisontellt utförande - 0,01 mm

## Serie 513

Vippindikator med ställbar mätpets:

- Mycket förbättrad hållbarhet, känslighet och läsbarhet.
- Reflexfritt glas tillåter enkel avläsning av graderingar.
- Yttering i ett stycke och tätning med O-ring ger högt skydd mot vatten och damm.
- Mätpetsens längd anges på urtavlan som information vid utbyte.
- Flerskiktsbeläggningar på glaset.

### Tekniska data

Mätpets Gänga M 1,7 x 0,35  
För specialtillbehör, se sista sidan med vippindikatorer

### Standardtillbehör

Nr.	Beteckning
900321	Svängbar hållare, för D=4/8mm, laxspår
900209	Hållare för Svängbar hållare, 9x9mm, 100mm längd

### Specialtillbehör

Nr.	Beteckning
21AAB363	Toleransmarkeringar (gröna) 2 st., Måttur serie 1, vippindikatorer

### Satsammansättning: Metrisk

**Komplett sats**

Universal-hållare (900321, för Ø4 mm, Ø8mm, laxspår)

Hållare metrisk (L:100mm)

Mätpets, Ø1 mm hårdmetall punkt

Mätpets, Ø3 mm hårdmetall punkt

Skaft, Ø4 mm

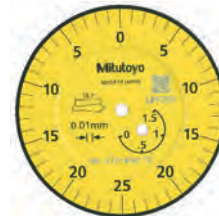
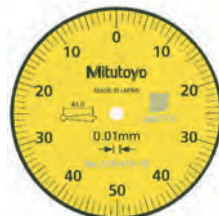
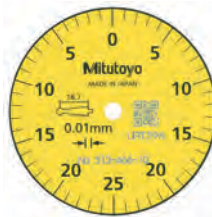
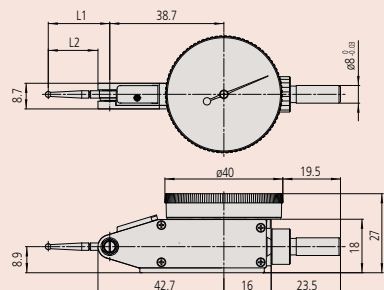
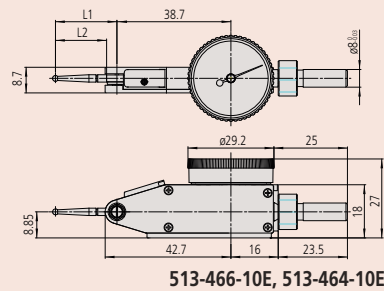
**Grundsats**

Vippindikator

Mätpets, Ø2 mm kontaktpunkt (hårdmetall)

Räfflad låsring

Skaft, Ø8 mm



513-404-10E, 513-404-10T, 513-414-10E, 513-414-10T, 513-415-10E, 513-415-10T, 513-424-10E, 513-424-10T, 513-426-10E, 513-474-10E, 513-477-10E, 513-478-10E



# Vippindikator Horisontellt utförande - 0,01 mm

## Metrisk

### Grundsats

Nr.	Område [mm]	Skala	Upplösning [mm]	MPE Godtyckligt 1/10 varv [μm]	Godtyckligt 1/2 varv [μm]	Godtyckligt 1 varv [μm]	MPE Mätområde [μm]	H MPE (Vändsprångsfel) [μm]	Repeter-noggrannhet [μm]
513-466-10E	0,5	0-25-0	0,01	5			5	3	3
513-424-10E	0,5	0-25-0	0,01	5			5	3	3
513-414-10E	0,5	0-25-0	0,01	5			10	4	3
513-464-10E	0,8	0-40-0	0,01	5	6		8	3	3
513-404-10E	0,8	0-40-0	0,01	5	6		8	3	3
513-415-10E	1	0-50-0	0,01	5	8		1	4	3
513-426-10E	1,5	0-25-0	0,01	5		10	16	4	3

Nr.	Mättryck [N]	Mätspets i hårdmetall ø2 mm Nr.	Vikt [g]	L1 [mm]	L2 [mm]	L3 [mm]
513-466-10E	0,01-0,3	137557	41	22,2	18,7	
513-424-10E	0,01-0,3	137557	45	22,2	18,7	27
513-414-10E	0,01-0,2	131324	45	37,4	33,9	27
513-464-10E	0,01-0,3	103006	41	20,9	17,4	
513-404-10E	0,01-0,3	103006	45	20,9	17,4	27
513-415-10E	0,01-0,2	136013	45	44,5	41	27
513-426-10E	0,01-0,4	137557	45	22,2	18,7	28

## Metrisk

### Grundsats - Rubinmätspets

Nr.	Område [mm]	Skala	Upplösning [mm]	MPE Godtyckligt 1/10 varv [μm]	Godtyckligt 1/2 varv [μm]	MPE Mätområde [μm]	H MPE (Vändsprångsfel) [μm]	Repeter-noggrannhet [μm]	Mättryck [N]
513-478-10E	0,5	0-25-0	0,01	5		5	3	3	0,01-0,3
513-474-10E	0,8	0-40-0	0,01	5	6	8	3	3	0,01-0,3
513-477-10E	1	0-50-0	0,01	5	8	10	4	3	0,01-0,3

Nr.	Rubinmätspets ø2 mm Nr.	Vikt [g]	L1 [mm]	L2 [mm]	L3 [mm]
513-478-10E	21CZA210	45	22,2	18,7	27
513-474-10E	21CZA201	45	20,9	17,4	27
513-477-10E	21CZA211	45	44,5	41	27

## Metrisk

### Komplett sats

Nr.	Område [mm]	Skala	Upplösning [mm]	MPE Godtyckligt 1/10 varv [μm]	Godtyckligt 1/2 varv [μm]	MPE Mätområde [μm]	H MPE (Vändsprångsfel) [μm]	Repeter-noggrannhet [μm]	Mättryck [N]
513-424-10T	0,5	0-25-0	0,01	5		5	3	3	0,01-0,3
513-414-10T	0,5	0-25-0	0,01	5		10	4	3	0,01-0,2
513-404-10T	0,8	0-40-0	0,01	5	6	8	3	3	0,01-0,3
513-415-10T	1	0-50-0	0,01	5	8	8	4	3	0,01-0,2

Nr.	Mätspets i hårdmetall ø2 mm Nr.	Vikt [g]	L1 [mm]	L2 [mm]	L3 [mm]
513-424-10T	137557	45	22,2	18,7	27
513-414-10T	131324	45	37,4	33,9	27
513-404-10T	103006	45	20,9	17,4	27
513-415-10T	136013	45	44,5	41	27

# Vippindikator Horisontellt utförande - 0,001/0,002 mm

## Serie 513

Vippindikator med ställbar mätpets:

- Mycket förbättrad hållbarhet, känslighet och läsbarhet.
- Reflexfritt glas tillåter enkel avläsning av graderingar.
- Yttering i ett stycke och tätning med O-ring ger högt skydd mot vatten och damm.
- Mätpetsens längd anges på urtavlan som information vid utbyte.
- Flerskiktsbeläggningar på glaset.

## Tekniska data

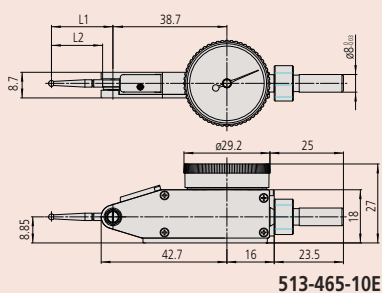
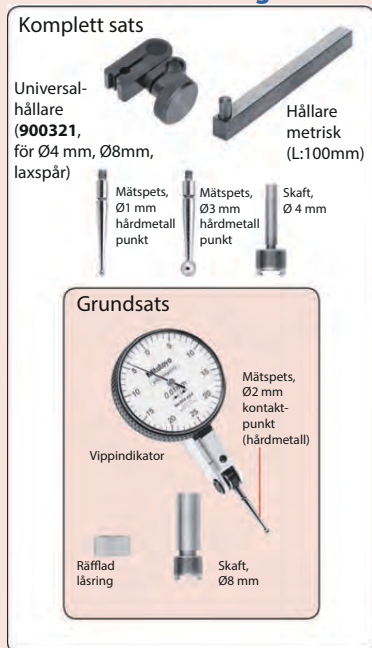
Mätpets Gänga M 1,7 x 0,35

För specialtillbehör, se sista sidan med vippindikatorer

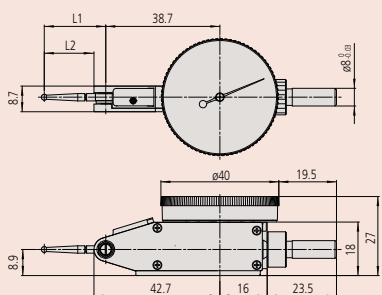
## Specialtillbehör

Nr.	Beteckning
21AAB363	Toleransmarkeringar (gröna) 2 st., Mätur serie 1, vippindikatorer

## Satssammansättning: Metrisk



513-465-10E



513-401-10E, 513-405-10E, 513-425-10E, 513-475-10E



## Metrisk

### Grundsats

Nr.	Område [mm]	Skala	Upplösning [mm]	MPE Godtyckligt 1/10 varv [µm]	Godtyckligt 1/2 varv [µm]	Godtyckligt 1 varv [µm]	MPE Mätområde [µm]	H MPE (Vändsprängsfel) [µm]	Repeternoggrannhet [µm]
513-401-10E	0,14	0-70-0	0,001	2	3		3	2	1
513-405-10E	0,2	0-100-0	0,002	2	3		3	2	1
513-465-10E	0,2	0-100-0	0,002	2	3		3	2	1
513-425-10E	0,6	0-100-0	0,002	2	3	5	7	4	1

Nr.	Mättryck [N]	Mätpets i hårdmetall ø2 mm Nr.	Vikt [g]	L1 [mm]	L2 [mm]	L3 [mm]
513-401-10E	0,01 - 0,3	103010	45	14,7	11,2	27
513-405-10E	0,01 - 0,3	103011	45	18,7	15,2	27
513-465-10E	0,01 - 0,3	103011	41	18,7	15,2	26,8
513-425-10E	0,01 - 0,4	103011	45	18,7	15,2	28

## Metrisk

### Grundsats - Rubinmätpets

Nr.	Område [mm]	Skala	Upplösning [mm]	MPE Godtyckligt 1/10 varv [µm]	Godtyckligt 1/2 varv [µm]	MPE Mätområde [µm]	H MPE (Vändsprängsfel) [µm]	Repeternoggrannhet [µm]	Mättryck [N]
513-471-10E	0,14	0-70-0	0,001	2	3	3	2	1	0,01 - 0,3
513-475-10E	0,2	0-100-0	0,002	2	3	3	2	1	0,01 - 0,3

Nr.	Rubinmätpets ø2 mm Nr.	Vikt [g]	L1 [mm]	L2 [mm]	L3 [mm]
513-471-10E	21CZA209	45	14,7	11,2	27
513-475-10E	21CZB068	45	18,7	15,2	27

## Metrisk

### Komplett sats

Nr.	Område [mm]	Skala	Upplösning [mm]	MPE Godtyckligt 1/10 varv [µm]	Godtyckligt 1/2 varv [µm]	MPE Mätområde [µm]	H MPE (Vändsprängsfel) [µm]	Repeternoggrannhet [µm]	Mättryck [N]
513-405-10T	0,2	0-100-0	0,002	2	3	3	2	1	0,01 - 0,3

Nr.	Mätpets i hårdmetall ø2 mm Nr.	Vikt [g]	L1 [mm]	L2 [mm]	L3 [mm]
513-405-10T	103011	45	18,7	15,2	27

# Vippindikator och magnetstativ

## Serie 513

Vippindikator med magnetstativ i miniatyrutförande. Det erbjuder följande:

- Innehåller flera olika tillbehör såsom miniatyrstativ, vridbart fäste och ett skaft med räfflad mantelmutter.
- Enkel att använda



513-908-10E



513-908-10E  
Vippindikator

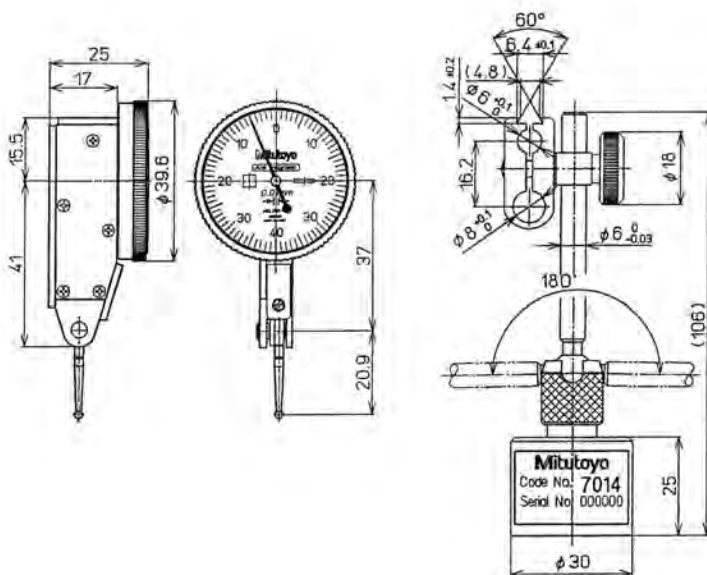
Automatisk omkastning av vipparmen för mätning i bägge riktningarna. Ädelstenslagring och precisionstillverkat drev och kuggstång för jämn och noggrann rörelse och snabba utslag.

### Stativ

Magnetkraft : 150 N.  
Vikt : 180 g.

## Metrisk

Nr.	Modeller som ingår	Område [mm]	Skala	Upplösning [mm]	MPE Godtyckligt 1/10 varv [μm]	Godtyckligt 1/2 varv [μm]	MPE Mätområde [μm]	H MPE (Vändsprängsfel) [μm]	Repeternoggrannhet [μm]
513-908-10E	513-404-10E : Vippindikator 7014-10 : Miniatyrstativ 902804 : Skaft med räfflad mantelmutter	0,8	0-40-0	0,01	5	6	8	3	3



# Vippindikator Horisontellt utförande (urtavlan vinklad 20°)

## Tekniska data

Mätspets Gänga M 1,7 x 0,35

För specialtillbehör, se sista sidan med vippindikatorer

## Specialtillbehör

Nr.	Beteckning
21AAB363	Toleransmarkeringar (gröna) 2 st., Mätur serie 1, vippindikatorer

## Satssammansättning: Metrisk

### Komplett sats

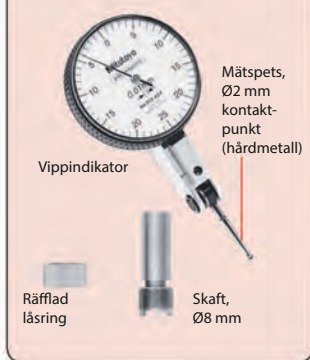
Universalhållare (900321, för Ø4 mm, Ø8mm, laxspår)



Hållare metrisk (L:100mm)

Mätspets, Ø1 mm hårdmetall punkt  
Mätspets, Ø3 mm hårdmetall punkt  
Skaft, Ø 4 mm

### Grundsats

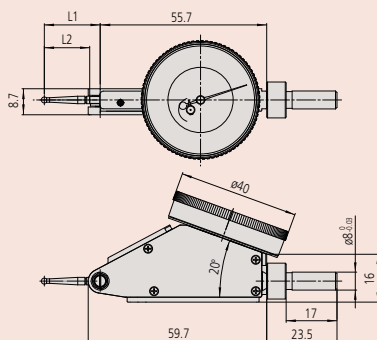


Mätspets, Ø2 mm kontaktpunkt (hårdmetall)

Vippindikator

Räfflad läsring

Skaft, Ø8 mm



## Serie 513

Vippindikator med ställbar mätspets:

- Mycket förbättrad hållbarhet, känslighet och läsbarhet.
- Reflexfritt glas tillåter enkel avläsning av graderingar.
- Yttering i ett stycke och tätning med O-ring ger högt skydd mot vatten och damm.
- Mätspetsens längd anges på urtavlan som information vid utbyte.
- Flerskiktsbeläggningar på glaset.



513-445-10E



513-444-10E

### Metrisk

#### Grundsats

Nr.	Område [mm]	Skala	Upplösning [mm]	MPE Godtyckligt 1/10 varv [µm]	Godtyckligt 1/2 varv [µm]	Godtyckligt 1 varv [µm]	MPE Mätområde [µm]	H MPE (Vändsprångsfel) [µm]	Repeternoggrannhet [µm]
513-445-10E	0,4	0-100-0	0,002	2	3	5	6	4	1
513-444-10E	1,6	0-40-0	0,01	5	8	10	16	4	3

Nr.	Mättryck [N]	Mätspets i hårdmetall ø2 mm Nr.	Vikt [g]	L1 [mm]	L2 [mm]
513-445-10E	0,01-0,3	103011	48	18,7	15,2
513-444-10E	0,01-0,3	103006	48	20,9	17,4

### Metrisk

#### Komplett sats

Nr.	Område [mm]	Skala	Upplösning [mm]	MPE Godtyckligt 1/10 varv [µm]	Godtyckligt 1/2 varv [µm]	Godtyckligt 1 varv [µm]	MPE Mätområde [µm]	H MPE (Vändsprångsfel) [µm]	Repeternoggrannhet [µm]
513-445-10T	0,4	0-100-0	0,002	2	3	5	6	4	1
513-444-10T	1,6	0-40-0	0,01	5	8	10	16	4	3

Nr.	Mättryck [N]	Mätspets i hårdmetall ø2 mm Nr.	Vikt [g]	L1 [mm]	L2 [mm]
513-445-10T	0,01-0,3	103011	48	18,7	15,2
513-444-10T	0,01-0,3	103006	48	20,9	17,4

# Vippindikator Vertikalt utförande

## Serie 513

Vippindikator med ställbar mätpets:

- Mycket förbättrad hållbarhet, känslighet och läsbarhet.
- Reflexfritt glas tillåter enkel avläsning av graderingar.
- Yttering i ett stycke och tätning med O-ring ger högt skydd mot vatten och damm.
- Mätpetsens längd anges på urtavlan som information vid utbyte.
- Flerskiktsbeläggningar på glaset.



### Metrisk

#### Grundsats

Nr.	Område [mm]	Skala	Upplösning [mm]	MPE Godtyckligt 1/10 varv [µm]	Godtyckligt 1/2 varv [µm]	MPE Mätområde [µm]	H MPE (Vändsprängfel) [µm]	Repeternoggranhet [µm]
513-455-10E	0,2	0-100-0	0,002	2	3	3	2	1
513-456-10E	0,5	0-100-0	0,01	5	6	5	3	3
513-454-10E	0,8	0-40-0	0,01	5	6	8	3	3

Nr.	Mätpets i hårdmetall ø2 mm Nr.	Vikt [g]	L1 [mm]	L2 [mm]
513-455-10E	103011	46	18,7	15,2
513-456-10E	137557	46	22,2	18,7
513-454-10E	103006	46	20,9	17,4

### Metrisk

#### Komplett sats

Nr.	Område [mm]	Skala	Upplösning [mm]	MPE Godtyckligt 1/10 varv [µm]	Godtyckligt 1/2 varv [µm]	MPE Mätområde [µm]	H MPE (Vändsprängfel) [µm]	Repeternoggranhet [µm]
513-455-10T	0,2	0-100-0	0,002	2	3	3	2	1
513-454-10T	0,8	0-40-0	0,01	5	6	8	3	3

Nr.	Mätpets i hårdmetall ø2 mm Nr.	Vikt [g]	L1 [mm]	L2 [mm]
513-455-10T	103011	46	18,7	15,2
513-454-10T	103006	46	20,9	17,4

### Tekniska data

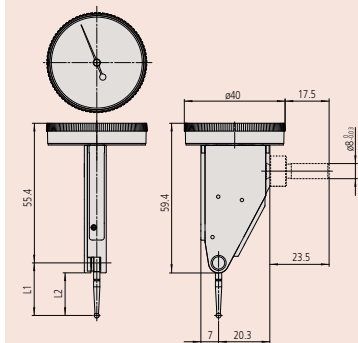
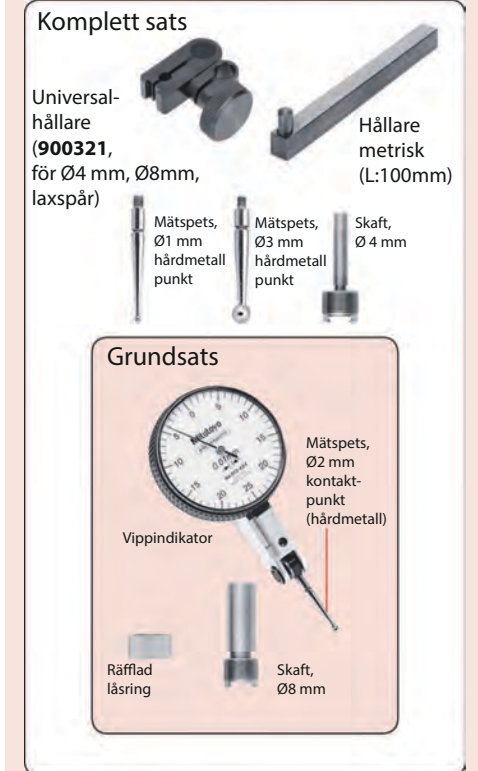
Mätpets Gänga M 1,7 x 0,35

För specialtillbehör, se sista sidan med vippindikatorer

### Specialtillbehör

Nr.	Beteckning
21AAB363	Toleransmarkeringar (gröna) 2 st., Mätur serie 1, vippindikatorer

## Satssammansättning: Metrisk





# Vippindikator Parallellt utförande

## Serie 513

Vippindikator med ställbar mätpets:

- Mycket förbättrad hållbarhet, känslighet och läsbarhet.
- Reflexfritt glas tillåter enkel avläsning av graderingar.
- Yttering i ett stycke och tätning med O-ring ger högt skydd mot vatten och damm.
- Mätpetsens längd anges på urtavlan som information vid utbyte.
- Flerskiktsbeläggningar på glaset.

### Tekniska data

Mätpets Gänga M 1,7 x 0,35

För specialtillbehör, se sista sidan med vippindikatorer

### Specialtillbehör

Nr.	Beteckning
21AAB363	Toleransmarkeringar (gröna) 2 st., Mätur serie 1, vippindikatorer

## Satssammansättning: Metrisk

### Komplett sats

Universalhållare (900321, för Ø4 mm, Ø8mm, laxspår)



Hållare metrisk (L:100mm)

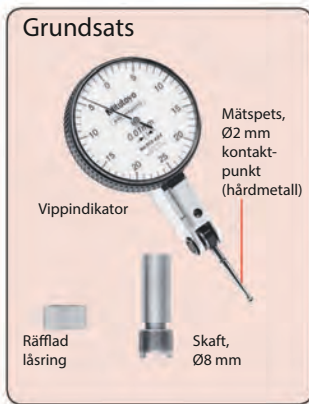


Mätpets, Ø1 mm hårdmetall punkt

Mätpets, Ø3 mm hårdmetall punkt

Skaft, Ø4 mm

### Grundsats

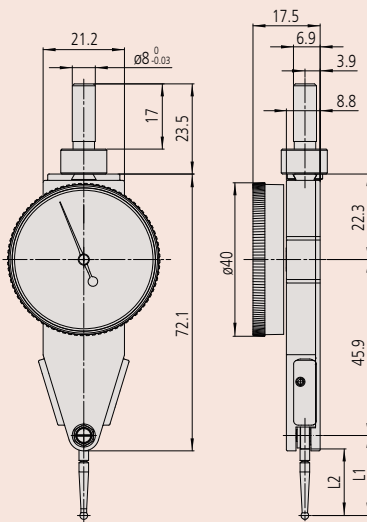


Mätpets, Ø2 mm kontaktpunkt (hårdmetall)

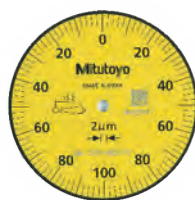
Vippindikator

Räfflad läsring

Skaft, Ø8 mm



513-484-10E



513-485-10E



513-486-10E



513-484-10E

### Metrisk

#### Grundsats

Nr.	Område [mm]	Upplösning [mm]	MPE Godtyckligt 1/10 varv [µm]	Godtyckligt 1/2 varv [µm]	MPE Mätområde [µm]	H MPE (Vändsprångsfel) [µm]	Repeternoggranhet [µm]	Mättryck [N]
513-485-10E	0,2	0,002	2	3	3	2	1	0,01-0,3
513-486-10E	0,5	0,01	5	5	5	3	3	0,01-0,3
513-484-10E	0,8	0,01	5	6	8	3	3	0,01-0,3

Nr.	Mätpets i hårdmetall ø2 mm Nr.	Vikt [g]	L1 [mm]	L2 [mm]
513-485-10E	103011	53	18,7	15,2
513-486-10E	137557	53	22,2	18,7
513-484-10E	103006	53	20,9	17,4

### Metrisk

#### Komplett sats

Nr.	Område [mm]	Upplösning [mm]	MPE Godtyckligt 1/10 varv [µm]	Godtyckligt 1/2 varv [µm]	MPE Mätområde [µm]	H MPE (Vändsprångsfel) [µm]	Repeternoggranhet [µm]	Mättryck [N]
513-484-10T	0,8	0,01	5	6	8	3	3	0,01-0,3

Nr.	Mätpets i hårdmetall ø2 mm Nr.	Vikt [g]	L1 [mm]	L2 [mm]
513-484-10T	103006	53	20,9	17,4

# Vippindikator Universellt utförande

## Serie 513

Denna vippindikator är enkel att läsa av då mät huvudet kan roteras 360°.

- Mycket förbättrad hållbarhet, känslighet och läsbarhet.
- Reflexfritt glas tillåter enkel avläsning av graderingar.
- Yttering i ett stycke och tätning med O-ring ger högt skydd mot vatten och damm.
- Mätspetsens längd anges på urtavlan som information vid utbyte.
- Flerskiktsbeläggningar på glaset.



513-304-10E

### Metrisk Grundsats

Nr.	Område [mm]	Skala	Upplösning [mm]	MPE Godtyckligt 1/10 varv [µm]	Godtyckligt 1/2 varv [µm]	MPE Mätområde [µm]	H MPE (Vändsprångsfel) [µm]	Repeternoggranhet [µm]
513-304-10E	0,8 - 0,8	0-40-0	0,01	5	6	8	4	3

Nr.	Mättryck [N]	Mätspets i hårdmetall ø2 mm Nr.	Vikt [g]	L [mm]
513-304-10E	0,01-0,3	102825	80	24

### Metrisk Komplet sats

Nr.	Område [mm]	Skala	Upplösning [mm]	MPE Godtyckligt 1/10 varv [µm]	Godtyckligt 1/2 varv [µm]	MPE Mätområde [µm]	H MPE (Vändsprångsfel) [µm]	Repeternoggranhet [µm]
513-304-10T	0,8 - 0,8	0-40-0	0,01	5	6	8	3	3

Nr.	Mättryck [N]	Mätspets i hårdmetall ø2 mm Nr.	Vikt [g]	L [mm]
513-304-10T	0,01-0,3	102825	80	24

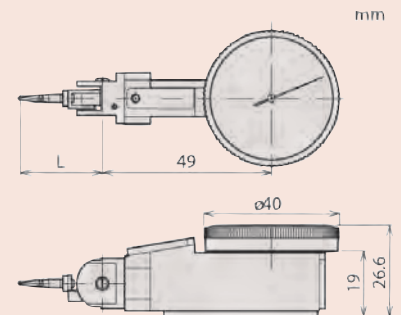
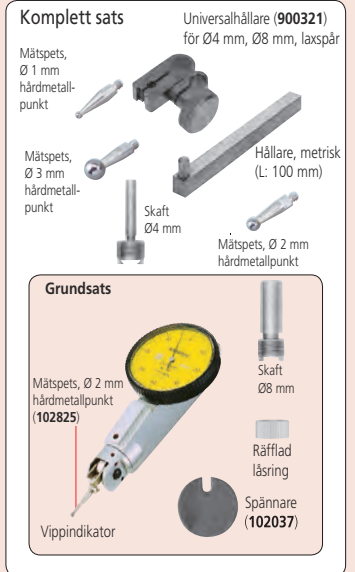
## Tekniska data

Mätspets

Gänga M 1,4 x 0,3

För specialtillbehör, se sista sidan med vippindikatorer

### Satssammansättning: Metrisk



## Tekniska data

Mätspets Gänga M 1,7 x 0,35

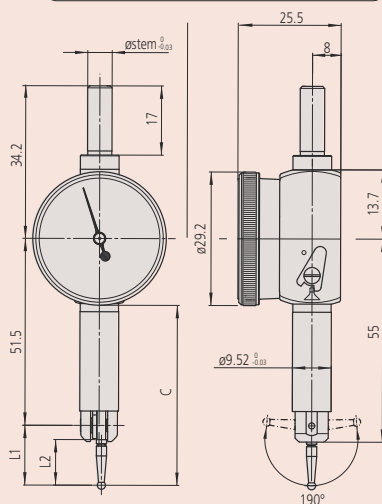
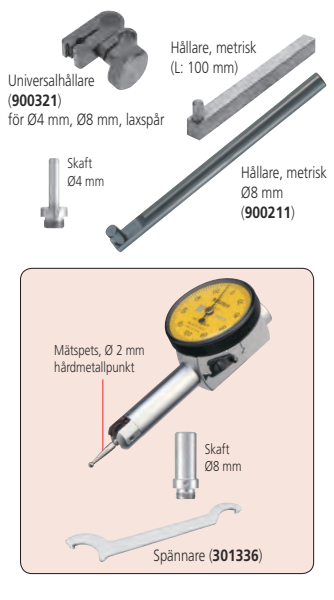
För specialtillbehör, se sista sidan med vippindikatorer

## Specialtillbehör

Nr.	Beteckning
900322	Svängbar hållare, för D=4/9,52mm, laxspår

## Satssammansättning: Metrisk

### Komplett sats



513-517-10T (komplett sats)

# Vippindikator Litet utförande

## Serie 513

Liten vippindikator med ställbar mätspets:

- Med omkastningsvred för ändring av mätriktning.
- Ädelstenslagring säkerställer högre noggrannhet.



513-501-10E



513-514-10E



513-503-10E



513-517-10E



513-515-10E

## Metrisk

### Grundsats

Nr.	Område [mm]	Skala	Upplösning [mm]	H MPE (Vändsprångsfel)	MPE Godtyckligt 1/10 varv [µm]	Godtyckligt 1/2 varv [µm]	MPE Mätområde [µm]	Repeternoggrannhet [µm]
513-501-10E	0,14	0-70-0	0,001	2 mm	2	3	3	1
513-503-10E	0,2	0-100-0	0,002	2 mm	2	3	3	1
513-514-10E	0,5	0-25-0	0,01	4 mm	5	10	10	3
513-517-10E	0,8	0-40-0	0,01	3 mm	5	6	8	3
513-515-10E	1	0-50-0	0,01	4 mm	5	8	10	3

Nr.	Mättryck [N]	Mätspets i hårdmetall ø2 mm Nr.	Vikt [g]	L1 [mm]	L2 [mm]	C [mm]
513-501-10E	≤ 0,5	136104	50	12,1	8,6	48,7
513-503-10E	≤ 0,4	103010	50	14,7	11,2	51,4
513-514-10E	≤ 0,3	131324	51	36,8	32,8	73,5
513-517-10E	≤ 0,3	103006	50	20,9	17,4	57,6
513-515-10E	≤ 0,3	136013	51	44,5	41	81,2

## Metrisk

### Komplett sats

Nr.	Område [mm]	Skala	Upplösning [mm]	H MPE (Vändsprångsfel)	MPE Godtyckligt 1/10 varv [µm]	Godtyckligt 1/2 varv [µm]	MPE Mätområde [µm]	Repeternoggrannhet [µm]
513-501-10T	0,14	0-70-0	0,001	2 mm	2	3	3	1
513-503-10T	0,2	0-100-0	0,002	2 mm	2	3	3	1
513-514-10T	0,5	0-25-0	0,01	4 mm	5	10	10	3
513-517-10T	0,8	0-40-0	0,01	3 mm	5	6	8	3
513-515-10T	1	0-50-0	0,01	4 mm	5	8	10	3

Nr.	Mättryck [N]	Mätspets i hårdmetall ø2 mm Nr.	Vikt [g]	L1 [mm]	L2 [mm]	C [mm]
513-501-10T	≤ 0,5	136104	50	12,1	8,6	48,7
513-503-10T	≤ 0,4	103010	50	14,7	11,2	51,4
513-514-10T	≤ 0,3	131324	51	36,8	33,3	73,5
513-517-10T	≤ 0,3	103006	50	20,9	17,4	57,6
513-515-10T	≤ 0,3	136013	51	44,5	41	81,2

# Mätspetsar, Inspänningskraft och Universalhållare

## Styli for Lever Indicators

Mätspetsens längd påverkar indikatorns skalfaktor, mätspetsen som levereras som standard ger en skalfaktor som är korrekt.



ø 0,5 mm kulspets



ø 0,7 mm kulspets



ø 1 mm kulspets hårdmetall



ø 2 mm kulspets hårdmetall



ø 2 mm kulspets rubin



ø 3 mm kulspets hårdmetall

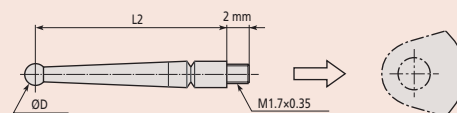
Nr.	Standardmodeller	Miniatyrmodeller	L2 [mm]	Ø Mätspetskula
190547	●	●	11,2	0,5 mm stål
190549	●	●	17,4	0,5 mm stål
190654	●	●	18,7	0,5 mm stål
190656	●	●	41	0,5 mm stål
190548	●	●	11,2	0,7 mm stål
190550	●	●	17,4	0,7 mm stål
190653	●	●	18,7	0,7 mm stål
190655	●	●	41	0,7 mm stål
136756		●	8,6	1 mm hårdmetall
21CZA044	●		9,4	1 mm hårdmetall
103017	●	●	11,2	1 mm hårdmetall
131314	●		15,2	1 mm hårdmetall
103013	●	●	17,4	1 mm hårdmetall
21CZA098		●	17,4	1 mm hårdmetall*3
137558	●		18,7	1 mm hårdmetall
102824	●		6,5	1 mm hårdmetall*2
137746	●	●	33,9	1 mm hårdmetall
131316	●		33,9	1 mm hårdmetall
136235	●	●	41	1 mm hårdmetall
136104		●	8,6	2 mm hårdmetall
21CZA036	●		9,4	2 mm hårdmetall
103010	●	●	11,2	2 mm hårdmetall
103011	●		15,2	2 mm hårdmetall
103006	●	●	17,4	2 mm hårdmetall
21CZA097		●	17,4	2 mm hårdmetall*3
137557	●		18,7	2 mm hårdmetall
102825	●		6,5	2 mm hårdmetall*2
129949	●	●	33,9	2 mm hårdmetall
131324	●		33,9	2 mm hårdmetall
136013	●	●	41	2 mm hårdmetall
21CZA212	●		9,4	2 mm rubin
21CZA209	●	●	11,2	2 mm rubin
21CZB068	●		15,2	2 mm rubin
21CZA201	●	●	17,4	2 mm rubin
21CZA210	●		18,7	2 mm rubin
21CZA211	●	●	41	2 mm rubin
136758		●	8,6	3 mm hårdmetall
21CZA045	●		9,4	3 mm hårdmetall
103018	●	●	11,2	3 mm hårdmetall
131315	●		15,2	3 mm hårdmetall
103014	●	●	17,4	3 mm hårdmetall
21CZA099		●	17,4	3 mm hårdmetall
137559	●		18,7	3 mm hårdmetall
102826	●		6,5	3 mm hårdmetall*2
137747	●	●	33,9	3 mm hårdmetall
131317	●		33,9	3 mm hårdmetall
136236	●	●	41	3 mm hårdmetall

\*2 : Med förlängare 209829 för 513-304-10E, 513-304-10T

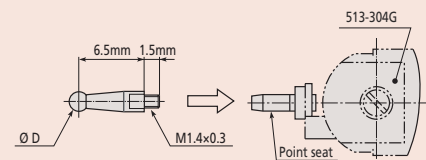
\*3 : För 513-517W modeller

## Specialtillbehör

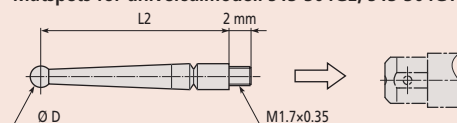
Nr.	Beteckning
209829	Förlängare, Series 513



Mätspets för standardmodeller



Mätspets för universalmodell 513-304GE, 513-304GT



Mätspets för små modeller

# Mätspetsar, Inspänningskraft och Universalhållare

## Mätspetsar, Inspänningskraft och Universalhållare

### Centrerhållare

Nr.	Standardmodeller	Inspänningskraft Ø
901959	●	8 mm

### Hållare

Nr.	Standardmodeller	Miniatyrmodeller	Anmärkningar	L [mm]
900211	●	●	ø 8 mm	115 mm
953638	●	●	9 x 9 mm	50 mm
900209	●	●	9 x 9 mm	100 mm

### Spännare

Nr.	Standardmodeller	Miniatyrmodeller
102037	●	
301336		●

### Inspänningskraft

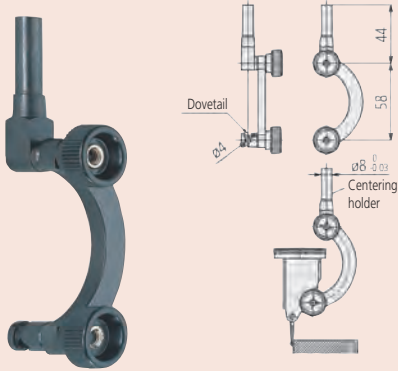
Nr.	Standardmodeller	Miniatyrmodeller	Inspänningskraft Ø	Anmärkningar
21CZB131	●		4 mm	Skaft med räfflad mantelmutter
21CZB128	●		6 mm	Skaft med räfflad mantelmutter
21CZB129	●		8 mm	Skaft med räfflad mantelmutter
21CZB130	●		9,5 mm	Skaft med räfflad mantelmutter
21CZB132	●		4 mm, 8 mm	2 skaft med räfflad mantelmutter
21CZB133	●		4 mm, 9,5 mm	2 skaft med räfflad mantelmutter
190322	●			Räfflad mantelmutter
21CAB106	●		4 mm	Inspänningskraft
21CAB103	●		6 mm	Inspänningskraft
21CAB104	●		8 mm	Inspänningskraft
102036		●	4 mm	Inspänningskraft
102389		●	6 mm	Inspänningskraft
102822		●	8 mm	Inspänningskraft

### Svängbar hållare

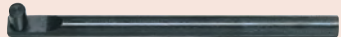
Nr.	Standardmodeller	Miniatyrmodeller	Anmärkningar
900321	●	●	För ø 4, 8 mm inspänningskraft och laxspår

### Universalhållare

Nr.	Standardmodeller	Miniatyrmodeller	Inspänningskraft Ø
21CZA229	●		6 mm
21CZA233	●		8 mm
21CZA230		●	6 mm
21CZA234		●	8 mm



Centrerhållare  
901959



900211



Spännare 102037



Spännare 301336



190322

21CZB131

21CZB129

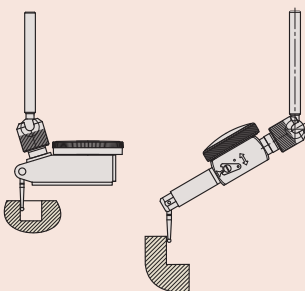


102822

102389



Universalhållare



Universalhållare med standardtyp (vänster)  
Universalhållare med miniatyrtyper (höger)



# ABSOLUTE Digimatic Tjockleksmätare

Serie 547

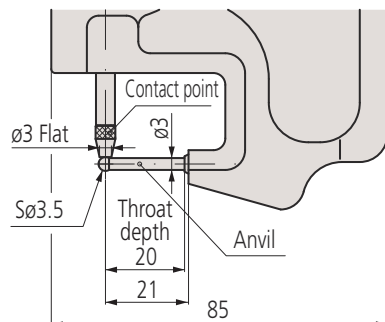
ABSOLUTE Digimatic tjockleksmätare för mätning av tjocklek på rörväggar.



547-360A

## Metrisk

Nr.	Område [mm]	Typ	Digital upplösning	Noggrannhet	Kapslingsklass	Mätur Nr.	Max. mät djup	Mättryck [N]	Vikt [g]
547-360A	0 - 10	Anslag D=3,5 mm, mätpets D=3 mm (plan)	0,01 mm	±20 µm	IP42	543-710BS	20 mm	≤ 1,5	230



Funktioner	Serie 547
DATA/HOLD (frysning av värde)	●
PRESET	●
Digimatic datautgång	●
På/Av	●
Funktionslås	●
GO/±NG bedömning	●
ZERO / ABS omställning	●
Beräkningsfunktion (med formel)	●
Omkastning av mätriktning	●
Digimatic S1 tvåvägsinterface	●
Valbar upplösning analog stapel	●
Inställning för automatisk avstängning	●
Omkastningsbar upplösning analog stapel	●
Programmerbara knappar	●
Omställning Tum/Metrisk	●
Påminnelse om kalibrering	●
Valbar upplösning	●

## Tekniska data

Larm	Låg spänning, räknefel, överflödningsfel, felaktig toleransgräns
Strömförsörjning	1 batteri SR44
Batterilivslängd	Ca. 7000 timmar

## Specialtillbehör

Nr.	Beteckning
06AGL011	Digimatic kabel, rak, 1m, Digimatic/Digimatic 2/Digimatic S1 Interface
06AGL021	Digimatic kabel, rak, 2m, Digimatic/Digimatic 2/Digimatic S1 Interface
06AGQ001F	USB Input Tool Direct, för mätur, 2m kabel, Digimatic/Digimatic 2/Digimatic S1 Interface
264-623	U-WAVE fit, summertyp, Trådlös sändare för mikrometer/mätur
264-622	U-WAVE fit, IP67 Typ, Trådlös sändare för mikrometer/mätur
264-627	U-WAVE Bluetooth, summer, trådlös sändare för mikrometer
264-626	U-WAVE Bluetooth, IP67, trådlös sändare för mikrometer
02AZF700	Anslutningsenhet för ID-C mätur, 12,7mm/0,5" Typ, U-WAVE fit, U-WAVE fit Bluetooth

## Förbrukningsartiklar

Nr.	Beteckning
05SAA217D	Lithiumbatteri CR-2032, 1 st
21EZA198	Lyftbygel, för digitala mätur, A-Typ analoga mätur Serie 2/3/4

# ABSOLUTE Digimatic Tjockleksmätare

ABSOLUTE<sup>®</sup>  
IP42

## Serie 547

ABSOLUTE Digimatic Tjockleksmätare möjliggör mätning av film, folie, papper etc, med plana kontaktytor.

Funktioner	Serie 547
DATA/HOLD (frysning av värde)	●
PRESET	●
Digimatic datautgång	●
På/Av	●
Funktionslås	●
GO/±NG bedömning	●
ZERO / ABS omställning	●
Beräkningsfunktion (med formel)	●
Omkastning av mätriktning	●
Digimatic S1 tvåvägsinterface	●
Valbar upplösning analog stapel	●
Inställning för automatisk avstängning	●
Omkastningsbar upplösning analog stapel	●
Programmerbara knappar	●
Omställning Tum/Metrisk	●
Påminnelse om kalibrering	●
Valbar upplösning	●

### Tekniska data

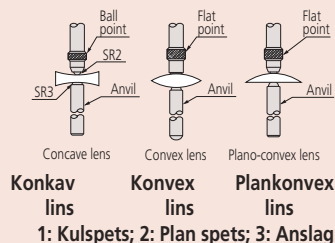
Larm	Låg spänning, räknefel, överflödningsfel, felaktig toleransgräns (end. ID-C)
Strömförsörjning	1 batteri SR44
Batterilivslängd	Ca. 7000 timmar

### Specialtillbehör

Nr.	Beteckning
06AGL011	Digimatic kabel, rak, 1m, Digimatic/Digimatic 2/Digimatic S1 Interface
06AGL021	Digimatic kabel, rak, 2m, Digimatic/Digimatic 2/Digimatic S1 Interface
06AGQ001F	USB Input Tool Direct, för mätur, 2m kabel, Digimatic/Digimatic 2/Digimatic S1 Interface
264-623	U-WAVE fit, summertyp, Trådlös sändare för mikrometer/mätur
264-622	U-WAVE fit, IP67 Typ, Trådlös sändare för mikrometer/mätur
264-627	U-WAVE Bluetooth, summer, trådlös sändare för mikrometer
264-626	U-WAVE Bluetooth, IP67, trådlös sändare för mikrometer
02AZF700	Anslutningsenhet för ID-C mätur, 12,7mm/0,5" Typ, U-WAVE fit, U-WAVE fit Bluetooth

### Förbrukningsartiklar

Nr.	Beteckning
055AA217D	Lithiumbatteri CR-2032, 1 st
21EZA198	Lyftbygel, för digitala mätur, A-Typ analoga mätur Serie 2/3/4



(end. för 547-313)



547-301A

547-321A



547-313A

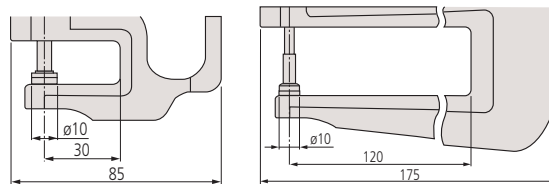


547-315

### Metrisk

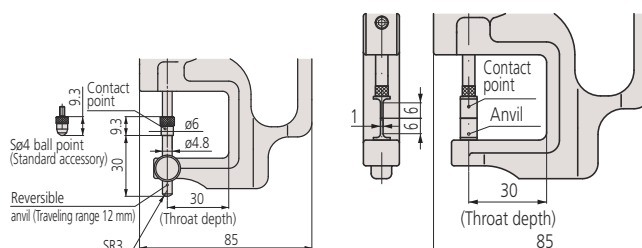
Nr.	Område [mm]	Typ	Digital upplösning	Noggrannhet	Parallellitet	Kapslingsklass	Mätur Nr.
547-301A	0 - 10	Keramiska tallriksmätytor	0,01 mm	±20 µm	10 µm	IP42	543-710BS
547-321A	0 - 10	Keramiska tallriksmätytor och djup bygel	0,01 mm	±20 µm	10 µm	IP42	543-710BS
547-313A	0 - 10	Anslag och mätspetsar är utbytbara	0,01 mm	±20 µm	10 µm	IP42	543-710BS
547-315A	0 - 10	Mejselformad stål mätspets	0,01 mm	±20 µm	10 µm	IP42	543-710BS

Nr.	Max. mätdjup	Mättryck [N]	Vikt [g]
547-301A	30 mm	≤ 1,5	245
547-321A	120 mm	≤ 1,5	385
547-313A	30 mm	≤ 1,5	265
547-315A	30 mm	≤ 1,5	260



547-301A

547-321



547-313A

547-315

# ABSOLUTE Digimatic Tjockleksmätare

## Serie 547

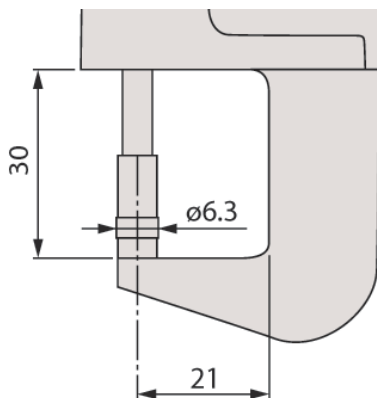
ABSOLUTE Digimatic Tjockleksmätare med 0,001 mm upplösning möjliggör mätning av film, folie, papper etc, med plana kontaktytor.



547-401A

### Metrisk

Nr.	Område [mm]	Typ	Digital upplösning	Noggrannhet	Parallellitet	Kapslingsklass	Mätur Nr.	Max. mätdjup	Mättryck [N]	Vikt [g]
547-401A	0 - 12	D= 6,3 mm hårdmetallbelagd	0,0005 mm/ 0,001 mm/ 0,1 mm	±3 µm	3 µm	IP42	543-700BS	21 mm	≤ 3,5	275



547-401A

Funktioner	Serie 547
DATA/HOLD (frysning av värde)	●
PRESET	●
Digimatic datautgång	●
På/Av	●
Funktionslås	●
GO/±NG bedömning	●
ZERO / ABS omställning	●
Beräkningsfunktion (med formel)	●
Omkastning av mätriktning	●
Digimatic S1 tvåvägsinterface	●
Valbar upplösning analog stapel	●
Inställning för automatisk avstängning	●
Omkastningsbar upplösning analog stapel	●
Programmerbara knappar	●
Omställning Tum/Metrisk	●
Påminnelse om kalibrering	●
Valbar upplösning	●

### Tekniska data

Larm	Låg spänning, räknefel, överflödningsfel, felaktig toleransgräns
Strömförsörjning	1 batteri SR44
Batterilivslängd	Ca. 7000 timmar

### Specialtillbehör

Nr.	Beteckning
06AGL011	Digimatic kabel, rak, 1m, Digimatic/Digimatic 2/Digimatic S1 Interface
06AGL021	Digimatic kabel, rak, 2m, Digimatic/Digimatic 2/Digimatic S1 Interface
06AGQ001F	USB Input Tool Direct, för mätur, 2m kabel, Digimatic/Digimatic 2/Digimatic S1 Interface
264-623	U-WAVE fit, summertyp, Trådlös sändare för mikrometer/mätur
264-622	U-WAVE fit, IP67 Typ, Trådlös sändare för mikrometer/mätur
264-627	U-WAVE Bluetooth, summer, trådlös sändare för mikrometer
264-626	U-WAVE Bluetooth, IP67, trådlös sändare för mikrometer
02AZF700	Anslutningsenhet för ID-C mätur, 12,7mm/0,5" Typ, U-WAVE fit, U-WAVE fit Bluetooth

### Förbrukningsartiklar

Nr.	Beteckning
05SAA217D	Lithiumbatteri CR-2032, 1 st
21EZA198	Lyftbygel, för digitala mätur, A-Typ analoga mätur Serie 2/3/4

# Quick Mini Tjockleksmätare

ABSOLUTE®

## Serie 700

Quick Mini är en ABSOLUTE Digimatic tjockleksmätare i fickformat, utan datautgång.

<b>Funktioner</b>	<b>Serie 700</b>
På/Av	●
ZERO / ABS omställning	●

### Tekniska data

Display	LCD, teckenhöjd 9 mm
Strömförsörjning	1 batteri SR44
Batterilivslängd	Ca. 5 år

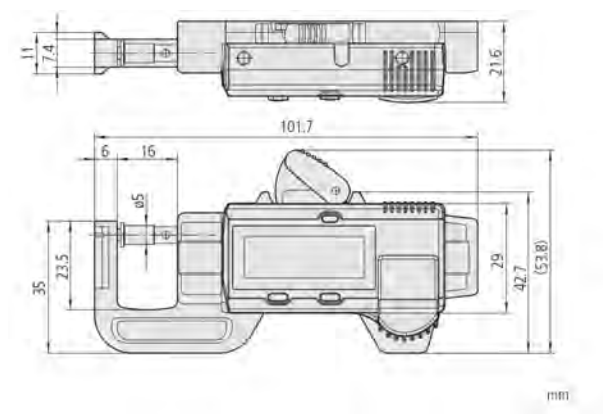
### Förbrukningsartiklar

Nr.	Beteckning
938882	Batteri SR44 1,5V



700-119-30

Nr.	Område [mm]	Digital upplösning	Noggrannhet	Mättryck [N]	Vikt [g]
700-119-30	0 - 12	0,01 mm	±0,02 mm	2	70



# Tjockleksmätare med mätur

## Serie 7

Tjockleksmätare med mätur möjliggör mätning av tjocklek på rörväggar, film och papper etc med plana kontaktytor, tjocklek på linser samt spårdjup.



7313A



7315A



7321A



7360A

### Metrisk Ställbart anslag

Nr.	Område [mm]	Upplösning [mm]	Noggrannhet	Parallellitet	Mätur Nr.	Max. mätdjup	Mättryck [N]	Vikt [g]
7313A	0 - 10	0,01	±0,015 mm	5 µm	2046AB	30 mm	≤ 1,4	215

### Metrisk Keramiska tallriksmätytor

Nr.	Område [mm]	Upplösning [mm]	Noggrannhet	Parallellitet	Mätur Nr.	Max. mätdjup	Mättryck [N]	Vikt [g]
7327A	0 - 1	0,001	±0,005 mm	5 µm	2109AB-10	30 mm	≤ 1,5	225
7301A	0 - 10	0,01	±0,015 mm	5 µm	2046AB	30 mm	≤ 1,4	205
7305A	0 - 20	0,01	±0,02 mm	5 µm	2050AB	30 mm	≤ 2	220

### Metrisk Eggmätspets

Nr.	Område [mm]	Upplösning [mm]	Noggrannhet	Parallellitet	Mätur Nr.	Max. mätdjup	Mättryck [N]	Vikt [g]
7315A	0 - 10	0,01	±0,015 mm	5 µm	2046AB	30 mm	≤ 1,4	220

### Metrisk Keramiska tallriksmätytor och djup bygel

Nr.	Område [mm]	Upplösning [mm]	Noggrannhet	Parallellitet	Mätur Nr.	Max. mätdjup	Mättryck [N]	Vikt [g]
7321A	0 - 10	0,01	±0,015 mm	5 µm	2046AB	120 mm	≤ 1,4	355
7323A	0 - 20	0,01	±0,022 mm	5 µm	2050AB	120 mm	≤ 2	355

### Metrisk Rörtjocklek - Minsta invändiga diameter 3,5 mm

Nr.	Område [mm]	Upplösning [mm]	Noggrannhet	Mätur Nr.	Max. mätdjup	Mättryck [N]	Vikt [g]
7360A	0 - 10	0,01	±0,015 mm	2046AB	20 mm	≤ 1,4	200

## Specialtillbehör

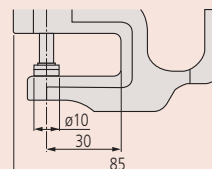
Nr.	Beteckning
21AZB195	Toleransmarkeringar (grön) 2st, Mätur Serie 2/3/4
21AZB148	Ytterringslåsning för mätur, Mätur Serie 2/3/4

## Förbrukningsartiklar

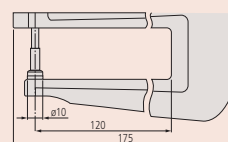
Nr.	Beteckning
21AZB149	Lyftbygel, För S-typ Serie 2,3,4 upp till 10mm/0,4"
21AZB150	Lyftbygel, För S-typ Serie 2,3 >10/0,4" upp till 20mm/0,8"

21AZB149 : För 7301A/7327A/7321A/7313A/7315A/7360A

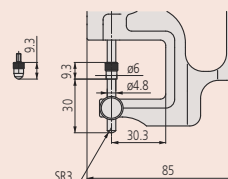
21AZB150 : För 7305A/7323A



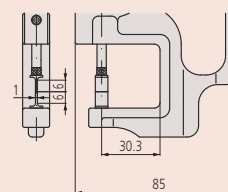
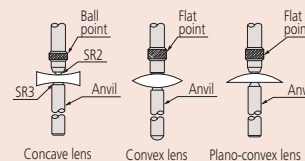
7327 / 7301 / 7305



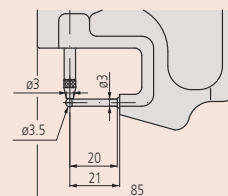
7321 / 7323



7313



7315



7360



# Skänkelmätur för invändig mätning

## Serie 209

Detta invändiga analoga skänkelmätur ger dig följande fördelar:

- Hög motståndskraft mot vatten och damm (kapslingsklass IP65)
- Optimerad mätkraft
- Ergonomiskt utformad för att ligga säkert i handen när du mäter



**IP65**

### Specialtillbehör

Nr.	Beteckning
63AAA437	Hållare för Digitalt Skänkelmätur, för 209-901 upp till 209-924
011530	Hållare för indikatorstativ, 8 mm skaft



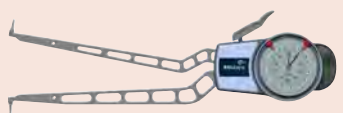
209-301



209-303



209-305



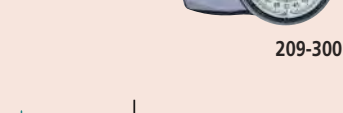
209-901



209-302



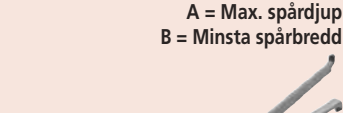
209-303



209-304



209-305



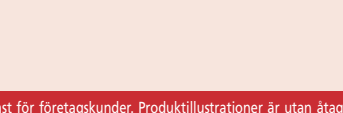
209-306



209-307



209-308



209-309



209-901

### Metrisk

Kontaktytor: Hårdmetallkula Ø 0,6 mm

Nr.	Område [mm]	Typ	Upplösning [mm]	Noggrannhet	Mättryck [N]	Vikt [g]	A [mm]	B [mm]	L [mm]
209-301	5 - 15	Bild 4	0,005	0,015 mm	0,8-1,2 N	160	2,3	0,8	35

### Metrisk

Kontaktytor: Hårdmetallkula Ø 1,5 mm

Nr.	Område [mm]	Typ	Upplösning [mm]	Noggrannhet	Mättryck [N]	Vikt [g]	A [mm]	B [mm]	L [mm]
209-901	15 - 65	Bild 4	0,05	0,05 mm	0,9-1,9 N	355	5,5	1,9	188

### Metrisk

Kontaktytor: Hårdmetallkula Ø 1 mm

Nr.	Område [mm]	Typ	Upplösning [mm]	Noggrannhet	Mättryck [N]	Vikt [g]	A [mm]	B [mm]	L [mm]
209-302	10 - 30	Bild 4	0,01	0,03 mm	1,1-1,6 N	180	5,2	1,2	85
209-303	20 - 40	Bild 2	0,01	0,03 mm	1,1-1,6 N	180	7	1,2	85
209-304	30 - 50	Bild 2	0,01	0,03 mm	1,1-1,6 N	185	7	1,2	85
209-305	40 - 60	Bild 3	0,01	0,03 mm	1,1-1,6 N	195	8,3	1,2	85
209-306	50 - 70	Bild 3	0,01	0,03 mm	1,1-1,6 N	195	8,3	1,2	85
209-307	60 - 80	Bild 3	0,01	0,03 mm	1,1-1,6 N	200	8,3	1,2	85
209-308	70 - 90	Bild 3	0,01	0,03 mm	1,1-1,6 N	200	8,3	1,2	85
209-309	80 - 100	Bild 3	0,01	0,03 mm	1,1-1,6 N	200	8,3	1,2	85

### Metrisk

Kontaktytor: Hårdmetallkula Ø 2 mm

Nr.	Område [mm]	Typ	Upplösning [mm]	Noggrannhet	Mättryck [N]	Vikt [g]	A [mm]	B [mm]	L [mm]
209-902	40 - 90	Bild 3	0,05	0,05 mm	0,9-1,9 N	370	8,3	2,4	192
209-903	70 - 120	Bild 3	0,05	0,05 mm	0,9-1,9 N	380	8,3	2,4	192

### Metrisk

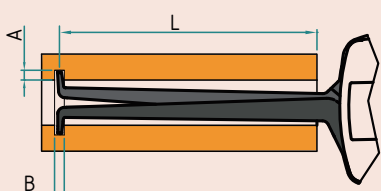
Kontaktytor: Hårdmetall, fasade (R: 0,1 mm)

Nr.	Område [mm]	Typ	Upplösning [mm]	Noggrannhet	Mättryck [N]	Vikt [g]	A [mm]	B [mm]	L [mm]
209-300	2,5 - 12,5	Bild 1	0,005	0,015 mm	0,8-1,2 N	155	0,7	0,4	12

### Metrisk

Kontaktytor: Utbytbara, hårdmetallkula Ø 1 mm

Nr.	Område [mm]	Typ	Upplösning [mm]	Noggrannhet	Mättryck [N]	Vikt [g]	A [mm]	B [mm]	L [mm]
209-310	50 - 100	Bild 5	0,01	0,03 mm	1,1-1,6 N	220	8,3	1,2	85
209-311	90 - 140	Bild 5	0,01	0,03 mm	1,1-1,6 N	230	8,3	1,2	85
209-312	130 - 180	Bild 5	0,01	0,03 mm	1,1-1,6 N	230	8,3	1,2	85



L = Max. greppdjup över arbetsstycket

A = Max. spår djup

B = Minsta spår bredd



63AAA437



Bild 1

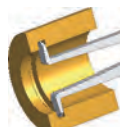


Bild 2

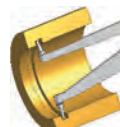


Bild 3

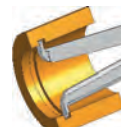


Bild 4



Bild 5

# Digimatic Skänkelmätur för invändig mätning

## Serie 209

- Digitalt skänkelmätur möjliggör mätningar på svåråtkomliga ytor
- Mycket högt skydd mot vatten och damm, kapslingsklass IP67



209-945

Kontaktytor: Hårdmetallkula Ø 0,6 mm

Nr.	Område [mm]	Typ	Noggrannhet	Kapslingsklass	Mättryck [N]	Vikt [g]	A [mm]	B [mm]	L [mm]
209-935	5 - 15	Bild 4	0,015 mm	IP67	0,8-1,2	260	2,3	0,8	35

Kontaktytor: Hårdmetallkula Ø 1,3 mm

Nr.	Område [mm]	Typ	Noggrannhet	Kapslingsklass	Mättryck [N]	Vikt [g]	A [mm]	B [mm]	L [mm]
209-944	13 - 43	Bild 4	0,04 mm	IP67	1,2-1,7	360	5,7	1,5	127

Kontaktytor: Hårdmetallkula Ø 1,5 mm

Nr.	Område [mm]	Typ	Noggrannhet	Kapslingsklass	Mättryck [N]	Vikt [g]	A [mm]	B [mm]	L [mm]
209-945	15 - 65	Bild 2	0,05 mm	IP67	1-1,8	415	5,5	1,9	188
209-946	30 - 60	Bild 3	0,04 mm	IP67	1,2-1,7	370	6,2	1,8	132

Kontaktytor: Hårdmetallkula Ø 1 mm

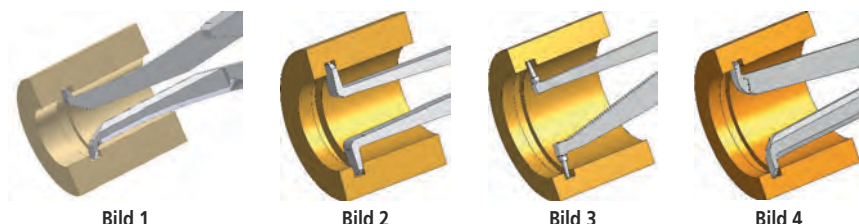
Nr.	Område [mm]	Typ	Noggrannhet	Kapslingsklass	Mättryck [N]	Vikt [g]	A [mm]	B [mm]	L [mm]
209-936	10 - 30	Bild 4	0,03 mm	IP67	1,1-1,6	270	5,2	1,2	85
209-937	20 - 40	Bild 2	0,03 mm	IP67	1,1-1,6	270	7	1,2	85
209-938	30 - 50	Bild 2	0,03 mm	IP67	1,1-1,6	275	7	1,2	85
209-939	40 - 60	Bild 3	0,03 mm	IP67	1,1-1,6	285	8,3	1,2	85
209-940	50 - 70	Bild 3	0,03 mm	IP67	1,1-1,6	285	8,3	1,2	85
209-941	60 - 80	Bild 3	0,03 mm	IP67	1,1-1,6	290	8,3	1,2	85
209-942	70 - 90	Bild 3	0,03 mm	IP67	1,1-1,6	290	8,3	1,2	85

Kontaktytor: Hårdmetallkula Ø 2 mm

Nr.	Område [mm]	Typ	Noggrannhet	Kapslingsklass	Mättryck [N]	Vikt [g]	A [mm]	B [mm]	L [mm]
209-947	50 - 80	Bild 3	0,04 mm	IP67	1,2-1,7	370	8,3	2,4	132
209-948	70 - 100	Bild 3	0,04 mm	IP67	1,2-1,7	375	8,3	2,4	132
209-949	90 - 120	Bild 3	0,04 mm	IP67	1,2-1,7	380	8,3	2,4	132
209-950	40 - 90	Bild 3	0,05 mm	IP67	1-1,8	420	8,3	2,4	192

Kontaktytor: Hårdmetall, fasade (R = 0,1 mm)

Nr.	Område [mm]	Typ	Noggrannhet	Kapslingsklass	Mättryck [N]	Vikt [g]	A [mm]	B [mm]	L [mm]
209-934	2,5 - 12,5	Bild 1	0,03 mm	IP67	0,8-1,2	245	0,7	0,4	12



Funktioner	Serie 209
Automatisk AV/PÅ-stängning efter 1/5/10 minuter utan användning	●
OFFSET	●
Omkastningsbar upplösning analog stapel	●
Omställning mm/tum	●
HOLD (frysning av värde)	●
SET-tangent	●
DATA-tangent (överföring)	●
Datalogger (100 uppmätta värden)	●
Omställning ABS/INC	●
MAX-värdesvisning	●
MIN-värdesvisning	●
Tolerans LED (grön/röd)	●
Toleransbedömning	●

### Tekniska data

Digital upplösning	0,001, 0,002, 0,005, 0,01, 0,02, 0,05 mm (209-934 - 209-942) 0,02 mm (209-904 - 209-910)
Strömförsörjning	2 batterier LR3 (AAA)

### Specialtillbehör

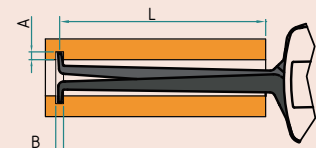
Nr.	Beteckning
011551	Digimatic interfaceadapter, för digitalt skänkelmätur
937387	Digimatic kabel, 6-polig rund, 1m
965013	Digimatic kabel, 6-polig rund, 2m
06AFM380E	USB Input Tool Direct (Digimatic USB), Digi/Digi2, 6-polig rund
02AZD880G	U-WAVE-T, summertyp, Trådlös sändare
02AZD730G	U-WAVE-T, IP67-typ, trådlös sändare
02AZD790E	U-WAVE-T anslutningskabel E, 6-polig rund
63AAA438	Hållare för Digitalt Skänkelmätur, för 209-930 upp till 209-958

### Förbrukningsartiklar

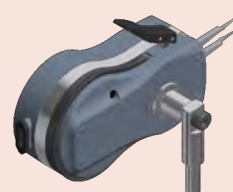
Nr.	Beteckning
011511-1	Batteri LR03 (AAA), 4 st



209-935



L = Max. greppdjup över arbetsstycket  
A = Max. spårdjup  
B = Minsta spårbredd



63AAA438

Specialtillbehör

Nr.	Beteckning
63AAA437	Hållare för Digitalt Skänkelmätur, för 209-901 upp till 209-924
011530	Hållare för indikatorstativ, 8 mm skaft



209-402



209-401



209-406



209-403

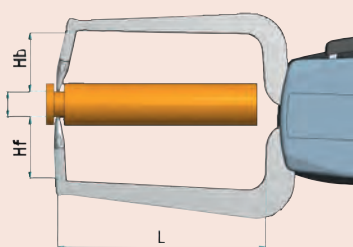


Bild 1/2/5

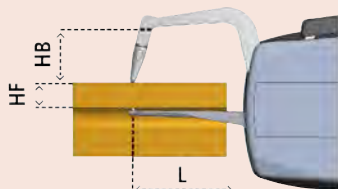


Bild 3/4/6

L = Max. greppdjup i/över arbetsstycket  
 Hb = Max. spårdjup för övre kontakt  
 Hf = Max. spårdjup för nedre kontakt

# Skänkelmätur för utvändig mätning

## Serie 209

Detta utvändiga analoga skänkelmätur ger dig följande fördelar:

- Hög motståndskraft mot vatten och damm (kapslingsklass IP65)
- Optimerad mätkraft
- Ergonomiskt utformad för att ligga säkert i handen när du mäter



209-405

### Metrisk

Kontaktytor: Fasradie 0,4 mm (209-405), 0,75 mm (209-921)

Nr.	Område [mm]	Upplösning [mm]	Noggrannhet	Kapslingsklass	Mättryck [N]	Vikt [g]	Typ	Hb [mm]	Hf [mm]	L [mm]
209-405	0 - 20	0,01	0,03 mm	IP 65	1,1-1,6	210	Bild 1	24,6	24,6	85
209-921	0 - 50	0,05	0,05 mm	IP 65	0,8-1,7	430	Bild 2	30	30	167

### Metrisk

Kontaktytor: Hårdmetallkula Ø 1,5 mm, Ø 3 mm (209-911)

Nr.	Område [mm]	Upplösning [mm]	Noggrannhet	Kapslingsklass	Mättryck [N]	Vikt [g]	Typ	Hb [mm]	Hf [mm]	L [mm]
209-400	0 - 10	0,005	0,015 mm	IP 65	0,8-1,2	165	Bild 4	19,1	0,9	35
209-402	0 - 10	0,005	0,015 mm	IP 65	0,8-1,2	170	Bild 2	19,1	18,6	35
209-404	0 - 20	0,01	0,03 mm	IP 65	1,1-1,6	210	Bild 2	24,7	24,6	85
209-407	0 - 20	0,01	0,03 mm	IP 65	1,1-1,6	200	Bild 4	24,7	2,5	85
209-911	0 - 50	0,05	0,05 mm	IP 65	0,8-1,7	430	Bild 2	30	30	167

### Metrisk

Kontaktytor: Hårdmetallkula Ø 1,5 mm / fasradie 0,4 mm

Nr.	Område [mm]	Upplösning [mm]	Noggrannhet	Kapslingsklass	Mättryck [N]	Vikt [g]	Typ	Hb [mm]	Hf [mm]	L [mm]
209-401	0 - 10	0,005	0,015 mm	IP 65	0,8-1,2	165	Bild 6	18,8	0,9	35
209-406	0 - 20	0,01	0,03 mm	IP 65	1,1-1,6	200	Bild 3	24,7	2,5	80

### Metrisk

Kontaktytor: Hårdmetallkula Ø 3 mm/ hårdmetallkula Ø 3 mm, fasradie 0,75 mm (209-922)

Nr.	Område [mm]	Upplösning [mm]	Noggrannhet	Kapslingsklass	Mättryck [N]	Vikt [g]	Typ	Hb [mm]	Hf [mm]	L [mm]
209-912	0 - 50	0,05	0,05 mm	IP 65	0,8-1,7	400	Bild 4	30	4,6	169
209-922	0 - 50	0,05	0,05 mm	IP 65	0,8-1,7	400	Bild 3	30	4,6	169

### Metrisk

Kontaktytor: Tallriksmättytor Ø 6 mm

Nr.	Område [mm]	Upplösning [mm]	Noggrannhet	Kapslingsklass	Mättryck [N]	Vikt [g]	Typ	Hb [mm]	Hf [mm]	L [mm]
209-403	0 - 10	0,005	0,02 mm	IP 65	0,8-1,2	175	Bild 5	21,7	14,8	36



Bild 1



Bild 2



Bild 3



Bild 4



Figure 5

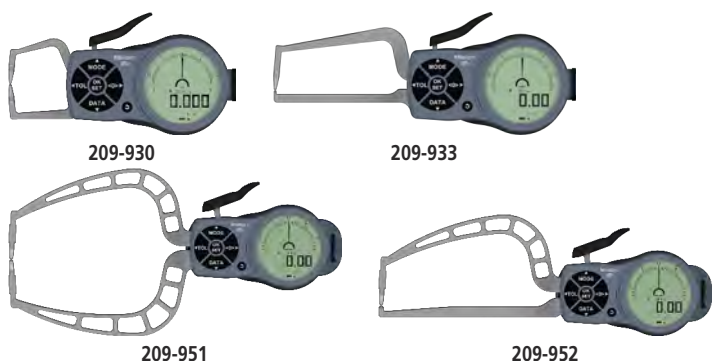


Bild 6

# Digimatic Skänkelmätur för utvändig mätning

## Serie 209

- Digitalt skänkelmätur möjliggör mätningar på svåråtkomliga ytor
- Mycket högt skydd mot vatten och damm, kapslingsklass IP67



**Metrisk/Tum** Fasradie 0,75 / hårdmetallkula ø3 mm + fasradie 0,75 (209-958)

Nr.	Område [mm]	Noggrannhet	Kapslingsklass	Mättryck [N]	Vikt [g]	Typ	Hb [mm]	Hf [mm]	L [mm]
209-957	0 - 50	0,05 mm	IP67	0,8-1,7	490	Bild 5	30	30	167
209-958	0 - 50	0,05 mm	IP67	0,8-1,7	460	Bild 6	30	4,3	169

**Metrisk/Tum** Kontaktytor: Hårdmetallkula Ø 1,5 mm

Nr.	Område [mm]	Noggrannhet	Kapslingsklass	Mättryck [N]	Vikt [g]	Typ	Hb [mm]	Hf [mm]	L [mm]
209-930	0 - 10	0,015 mm	IP67	0,8-1,2	240	Bild 1	19,1	18,6	36
209-932	0 - 20	0,03 mm	IP67	1,1-1,6	270	Bild 1	24,7	24,6	81
209-943	0 - 10	0,015 mm	IP67	0,8-1,2	255	Bild 2	19,1	9	36
209-933	0 - 20	0,03 mm	IP67	1,1-1,6	430	Bild 2	24,7	2,5	86

**Metrisk/Tum** Kontaktytor: Hårdmetallkula Ø 3 mm

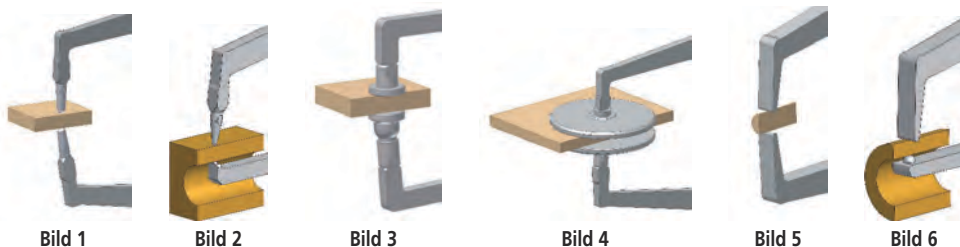
Nr.	Område [mm]	Noggrannhet	Kapslingsklass	Mättryck [N]	Vikt [g]	Typ	Hb [mm]	Hf [mm]	L [mm]
209-951	0 - 30	0,04 mm	IP67	0,9-1,6	430	Bild 1	30	30	114
209-952	0 - 30	0,04 mm	IP67	0,9-1,6	410	Bild 2	30	4	116
209-954	0 - 50	0,05 mm	IP67	0,8-1,7	490	Bild 1	30	30	167
209-955	0 - 50	0,05 mm	IP67	0,8-1,7	460	Bild 2	30	4,3	169

**Metrisk/Tum** Kontaktytor: Tallriksmätitor Ø 50 mm

Nr.	Område [mm]	Noggrannhet	Kapslingsklass	Mättryck [N]	Vikt [g]	Typ	Hb [mm]	Hf [mm]	L [mm]
209-953	0 - 30	0,04 mm	IP67	0,9-1,6	430	Bild 4	36	24	116
209-956	0 - 50	0,08 mm	IP67	0,8-1,7	500	Bild 4	36	24	167

**Metrisk/Tum** Kontaktytor : Tallriksmätitor ø 10 mm

Nr.	Område [mm]	Noggrannhet	Kapslingsklass	Mättryck [N]	Vikt [g]	Typ	Hb [mm]	Hf [mm]	L [mm]
209-931	0 - 10	0,02 mm	IP67	0,8-1,2	245	Bild 3	21,7	14,8	36



Funktioner	Serie 209
Omkastningsbar upplösning analog stapel	●
Automatisk AV/PÅ-stängning efter 1/5/10 minuter utan användning	●
OFFSET	●
Omställning mm/tum	●
HOLD (frysning av värde)	●
SET-tangent	●
DATA-tangent (överföring)	●
Datalogger (100 uppmätta värden)	●
Omställning ABS/INC	●
MAX-värdesvisning	●
MIN-värdesvisning	●
Tolerans LED (grön/röd)	●
Toleransbedömning	●

### Tekniska data

Digital upplösning	0,001 / 0,002 / 0,005 / 0,01 / 0,02 / 0,05 mm
Strömförsörjning	2 batterier AAA

### Specialtillbehör

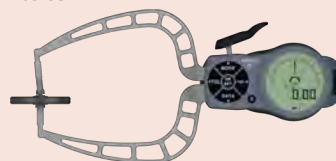
Nr.	Beteckning
011551	Digimatic interfaceadapter, för digitalt skänkelmätur
937387	Digimatic kabel, 6-polig rund, 1m
965013	Digimatic kabel, 6-polig rund, 2m
06AFM380E	USB Input Tool Direct (Digimatic USB), Digi/Digi2, 6-polig rund
02AZD880G	U-WAVE-T, summertyp, Trådlös sändare
02AZD730G	U-WAVE-T, IP67-typ, trådlös sändare
02AZD790E	U-WAVE-T anslutningskabel E, 6-polig rund
63AAA438	Hållare för Digitalt Skänkelmätur, för 209-930 upp till 209-958
63AAA437	Hållare för Digitalt Skänkelmätur, för 209-901 upp till 209-924

### Förbrukningsartiklar

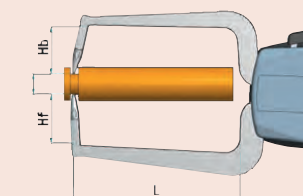
Nr.	Beteckning
011511-1	Batteri LR03 (AAA), 4 st



209-931



209-953



L = Max. greppdjup i/över arbetsstycket  
 Hb = Max. spår djup för övre kontakt  
 Hf = Max. spår djup för nedre kontakt



# Invändiga / Utvändiga Digimatic Skänkelmätur

## Strömförsörjning: Trådlös laddning

### Serie 209

Detta utvändiga digitala skänkelmätur ger dig följande fördelar:

- Hög motståndskraft mot vatten och damm (kapslingsklass IP67)
- Optimerad mätkraft
- Ergonomiskt utformad för att ligga säkert i handen när du mäter
- Trådlös laddning med integrerat litium-polymerbatteri



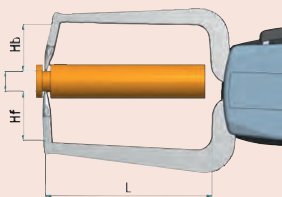
Funktioner	Serie 209
Omkastningsbar upplösning analog stapel	●
Automatisk AV/PÅ-stängning efter 1/5/10 minuter utan användning	●
OFFSET	●
Omställning mm/tum	●
HOLD (frysning av värde)	●
SET-tangent	●
DATA-tangent (överföring)	●
Datalogger (100 uppmätta värden)	●
Omställning ABS/INC	●
MAX-värdesvisning	●
MIN-värdesvisning	●
Tolerans LED (grön/röd)	●
Toleransbedömning	●

### Tekniska data

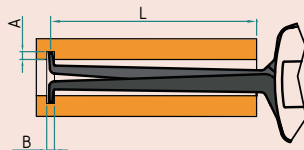
Digital upplösning	0,001 / 0,002 / 0,005 / 0,01 mm
Strömförsörjning	Li-Pol batteripack

### Specialtillbehör

Nr.	Beteckning
63AAA158	Digimatic Interfaceadapter, Serie 209
937387	Digimatic kabel, 6-polig rund, 1m
965013	Digimatic kabel, 6-polig rund, 2m
06AFM380E	USB Input Tool Direct (Digimatic USB), Digi/Digi2, 6-polig rund
02AZD880G	U-WAVE-T, summertyp, Trådlös sändare
02AZD730G	U-WAVE-T, IP67-typ, trådlös sändare
02AZD790E	U-WAVE-T anslutningskabel E, 6-polig rund
63AAA439	Hållare för Digitalt Skänkelmätur, för 209-925 upp till 209-929



L = Max. greppdjup i/över arbetsstycket  
 Hb = Max. spår djup för övre kontakt  
 Hf = Max. spår djup för nedre kontakt



L = Max. greppdjup över arbetsstycket  
 A = Max. spår djup  
 B = Minsta spår bredd

### Metrisk/Tum

1. Kontaktytor: Hårdmetallkula R 0,12 mm

Nr.	Område [mm]	Noggrannhet	Kapslingsklass	Mättryck [N]	Vikt [g]	Typ	A [mm]	B [mm]	L [mm]
209-927	2,5 - 12,5	0,01 mm	IP 67	0,8-1,3	160	Bild 4	0,7	0,6	12

### Metrisk/Tum

2. Kontaktytor: Hårdmetallkula Ø 0,6 mm

Nr.	Område [mm]	Noggrannhet	Kapslingsklass	Mättryck [N]	Vikt [g]	Typ	A [mm]	B [mm]	L [mm]
209-928	5 - 20	0,01 mm	IP 67	0,8-1,3	160	Bild 3	2,2	0,8	44

### Metrisk/Tum

3. Kontaktytor: Hårdmetallkula Ø 1 mm

Nr.	Område [mm]	Noggrannhet	Kapslingsklass	Mättryck [N]	Vikt [g]	Typ	A [mm]	B [mm]	L [mm]
209-929	10 - 25	0,01 mm	IP 67	0,8-1,3	160	Bild 3	4	1,5	46

### Metrisk/Tum

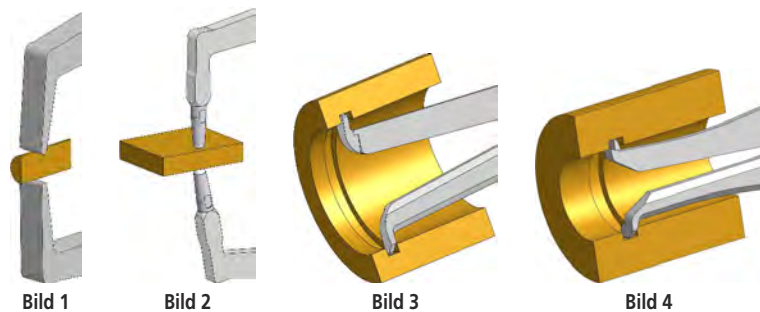
4. Kontaktytor: Hårdmetallkula Ø 1,5 mm

Nr.	Område [mm]	Noggrannhet	Kapslingsklass	Mättryck [N]	Vikt [g]	Typ	Hb [mm]	Hf [mm]	L [mm]
209-925	0 - 15	0,01 mm	IP 67	1,3-1,5	170	Bild 2	17	17	45

### Metrisk/Tum

5. Kontaktytor: Hårdmetall radie = 0,4 mm

Nr.	Område [mm]	Noggrannhet	Kapslingsklass	Mättryck [N]	Vikt [g]	Typ	Hb [mm]	Hf [mm]	L [mm]
209-926	0 - 15	0,015 mm	IP 67	1,3-1,5	170	Bild 1	12	12	45





# Fjädersvåg

## Serie 546

- För inställning av t ex mikrobrytare, reläjädrar och ventiler.
- Kontroll av mättryck på mätur
- Justering av drag- och tryckfjädrar.
- Gradering för mätning i båda riktningarna.



546-112



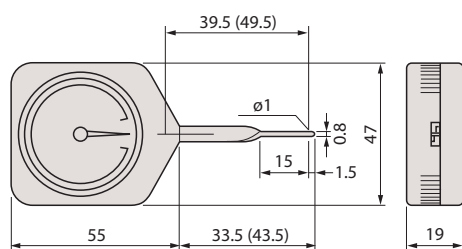
546-137

### Med släpvisare

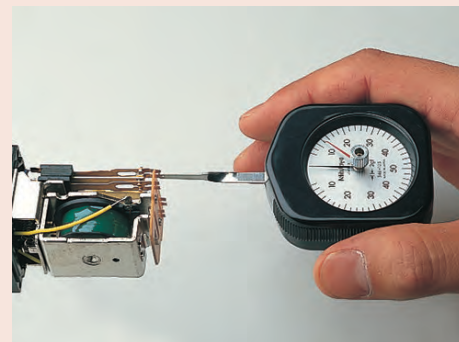
Nr.	Område [N]	Upplösning	Noggrannhet	Vikt [g]
546-133	0,01 - 0,1	5 mN	±0,5	56
546-134	0,03 - 0,3	10 mN	±0,5	56
546-135	0,06 - 0,5	0,02 N	±0,5	56
546-136	0,1 - 1	0,05 N	±0,5	56
546-137	0,15 - 1,5	0,05 N	±0,5	56
546-138	0,3 - 3	0,1 N	±0,5	56
546-139	0,6 - 5	0,2 N	±0,5	56

### Standard

Nr.	Område [N]	Upplösning	Noggrannhet	Vikt [g]
546-112	0,006 - 0,05	2 mN	±0,5	56
546-113	0,01 - 0,1	5 mN	±0,5	56
546-114	0,03 - 0,3	10 mN	±0,5	56
546-115	0,06 - 0,5	0,02 N	±0,5	56
546-116	0,1 - 1	0,05 N	±0,5	56
546-117	0,15 - 1,5	0,05 N	±0,5	56
546-118	0,3 - 3	0,1 N	±0,5	56
546-119	0,6 - 5	0,2 N	±0,5	56

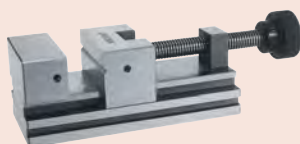


Mått inom parentes avser Nr. 546-112, 546-113, 546-133





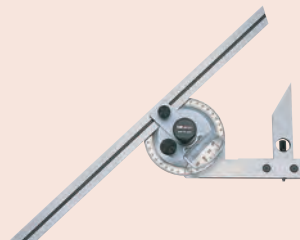
**Indikatorstativ**  
Sida 298



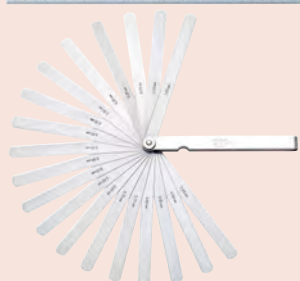
**Precisionskruvstycken**  
Sida 308



**Planskivor och granitvinklar**  
Sida 310



**Vinkelmätning**  
Sida 313



**Bladmått, linjaler**  
Sida 316

# Indikatorstativ med anslag i härdat stål

## Serie 7

Dessa indikatorstativ med anslag i härdat stål erbjuder följande fördelar:

- Standardversion med runt anslag



7001-10

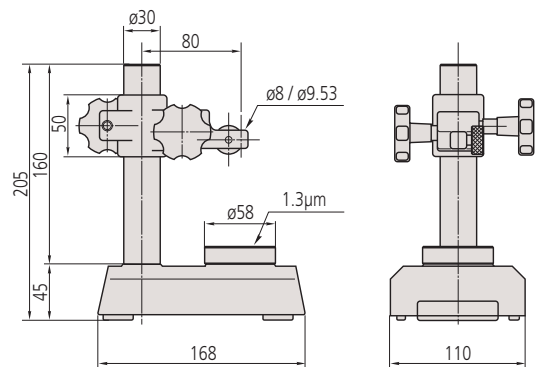


7002-10

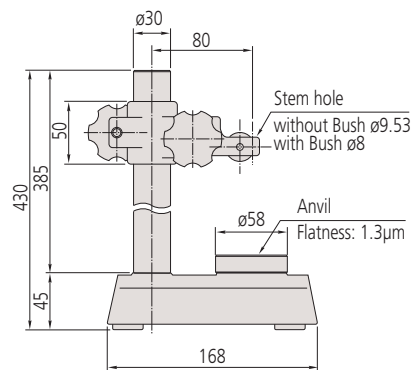


519-109-10

Nr.	Effektiv bordsyta [mm]	Pelare Ø [mm]	Max. mätthöjd [mm]	Mätbord	Finjustering	Infästningshål Ø	Rätvinklighet bord/infästn. hål [mm/mm]	Bordets planhet	Vikt [kg]
7001-10	Ø 58	30	95	Räfflat (101462)	1 mm	ø 3/8" / 9,53 mm , 8 mm med bussning (standardtillbehör)	0,4/100	1,3 µm	4
7002-10	Ø 58	30	95	Plant (101461)	1 mm	ø 3/8" / 9,53 mm , 8 mm med bussning (standardtillbehör)	0,4/100	1,3 µm	4
519-109-10	Ø 58	30	318	Räfflat (101462)	1 mm	ø 3/8" / 9,53 mm , 8 mm med bussning (standardtillbehör)	0,4/100	1,3 µm	6



7001-10, 7002-10



519-109-10

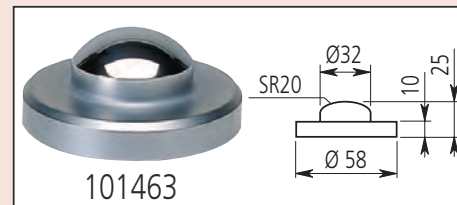
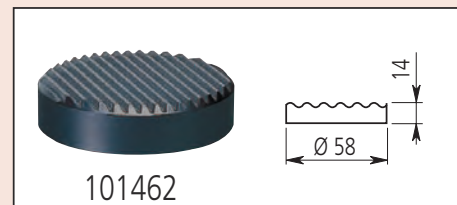
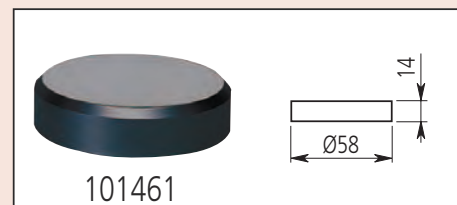
## Standardtillbehör

Nr.	Beteckning
101461	Mätbord, plant, Ø58mm
101462	Mätbord, räfflat, Ø58mm
21JAA316	Bussning, 9,53mm till 8mm

## Specialtillbehör

Nr.	Beteckning
101463	Konvext anslag, Ø58mm

101461 för 7002-10  
101462 för 7001-10, 519-109-10



# Indikatorstativ med anslag i härdat stål

## Serie 215

Dessa indikatorstativ med anslag i härdat stål erbjuder följande fördelar:

- Standardversion med kvadratisk anslag

### Standardtillbehör

Nr.	Beteckning
21JAA316	Bussning, 9,53mm till 8mm
21JAA329	Bussning, 20mm till 8mm
21JAA330	Bussning, 20mm till 9,53mm

21JAA316 endast för 7007-10 + 215-405-10  
21JAA329 och 21JAA330 endast för 215-505-10

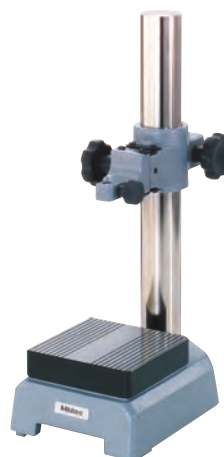
### Specialtillbehör

Nr.	Beteckning
21JAA331	Bussning, 20mm till 15mm

21JAA331 : Endast för 215-505-10



7007-10

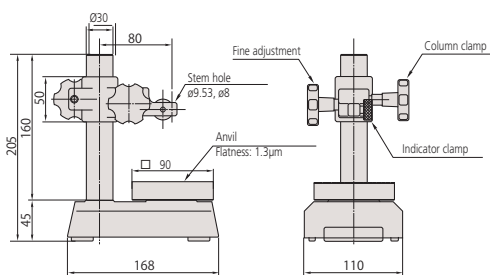


215-405-10

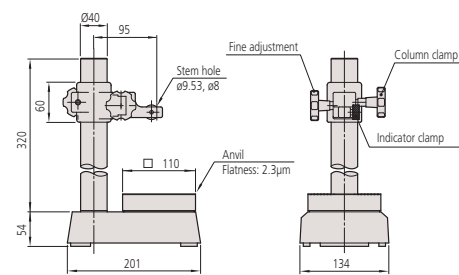


215-505-10

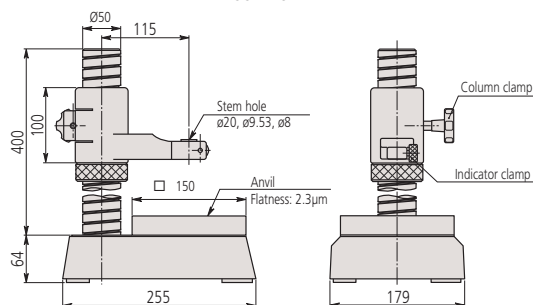
Nr.	Effektiv bordsyta [mm]	Pelare Ø [mm]	Max. mätthöjd [mm]	Finjustering	Infästningshål Ø	Rätvinklighet bord/infästn.hål [mm/mm]	Bordets planhet	Vikt [kg]
7007-10	90 x 90	30	90	1 mm	ø 3/8" / ø 9,53 mm 8 mm med bussning (standardtillbehör)	0,4/100	1,3 µm	5
215-405-10	110 x 110	40	235	1 mm	ø 3/8" / ø 9,53 mm 8 mm med bussning (standardtillbehör)	0,4/100	2,3 µm	10,9
215-505-10	150 x 150	50	275	Skruv på pelare	ø 20 mm (ø 3/8" / 9,53 mm 8 mm med bussning (standardtillbehör)	0,4/100	2,3 µm	19,7



7007-10



215-405-10



215-505-10

# Indikatorstativ med anslag i härdat stål

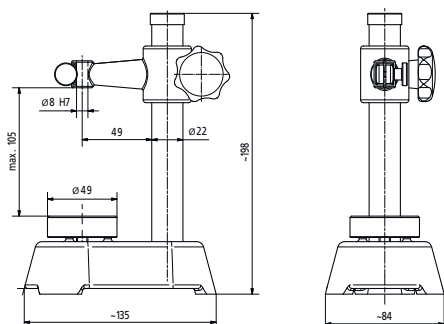
Serie 913

## Standardutförande

- Enkelt standardutförande.



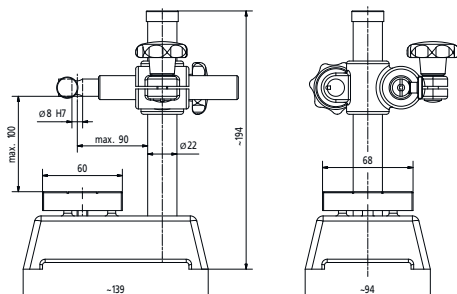
913-101



913-101



913-102



913-102

Nr.	Effektiv bordsyta [mm]	Pelare Ø [mm]	Max. mät höjd [mm]	Infästningshål Ø	Vikt [kg]
913-101	50	22	100	8 mm	2,3
913-102	60 x 70	22	100	8 mm	3,6

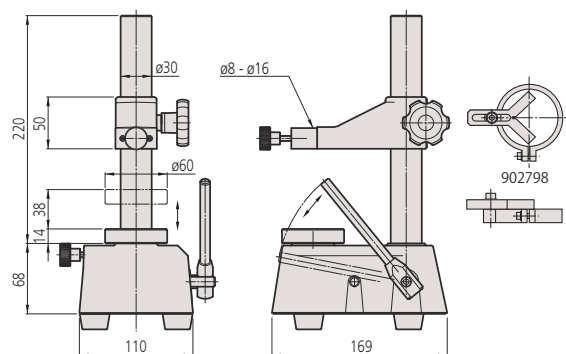
# Snabbstativ

Serie 215

- För seriemätning av små detaljer.



215-120-10



Nr.	Max. mät höjd [mm]	Mätlängd [mm]	Effektiv bordsyta [mm]	Vikt [kg]
215-120-10	110	max.38	Ø 60	6,5

## Specialtillbehör

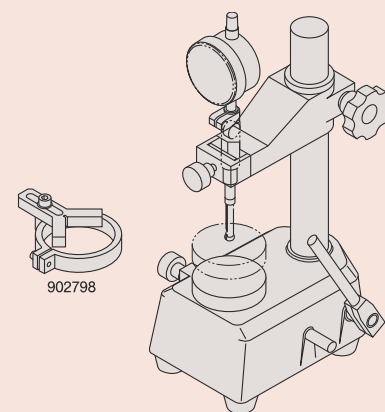
Nr.	Beteckning
913-201	Horisontell mätbygel, för 913-101, 913-102



913-201

## Specialtillbehör

Nr.	Beteckning
902798	Monterbart vinkelanslag för säker och snabb positionering av arbetsstycket under mät donet, för 215-120-10





# Indikatorstativ med granitbord

## Serie 912

Detta indikatorstativ med granitbord erbjuder följande fördelar:

- Mycket slitstarkt och korrosionsfritt bord tack vare den finkorniga graniten

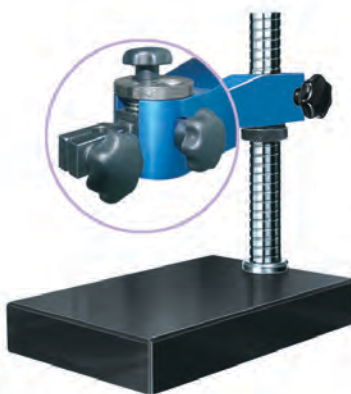


912-101

Nr.	Fot [mm]	Effektiv bordsyta [mm]	Pelare Ø [mm]	Max. mät höjd [mm]	Utligning [mm]	Tvåarm ø [mm]	Infästningshål Ø	Bordets planhet	Vikt [kg]
912-101	150 x 100 x 40	100 x 100	16	180	150	16	8 mm	2 µm	3

## Serie 912

- Mätbord i diamantfinläppad granit.
- Arm med 120 mm utligning.



912-105

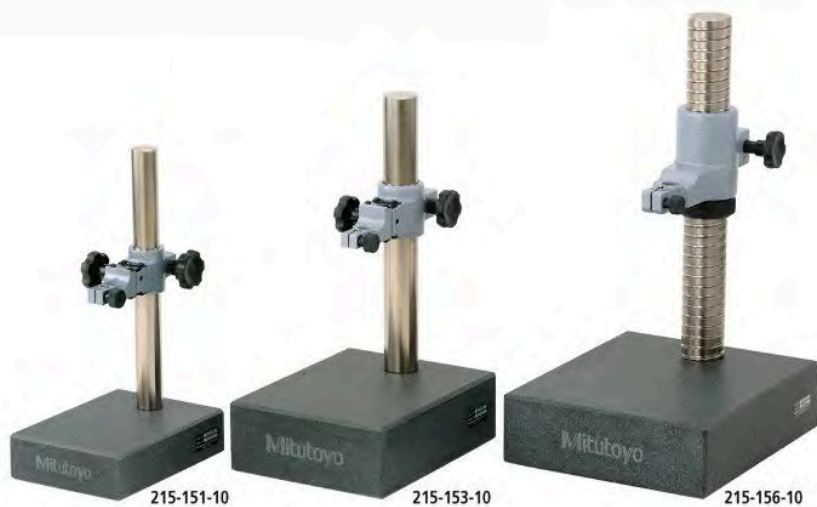
Nr.	Fot [mm]	Effektiv bordsyta [mm]	Pelare Ø [mm]	Max. mät höjd [mm]	Utligning [mm]	Finjustering [mm]	Infästningshål Ø	Bordets planhet	Vikt [kg]
912-105	260 x 140 x 50	200 x 140	35	180	120	8	8 mm	2 µm	9,5

# Indikatorstativ med granitbord

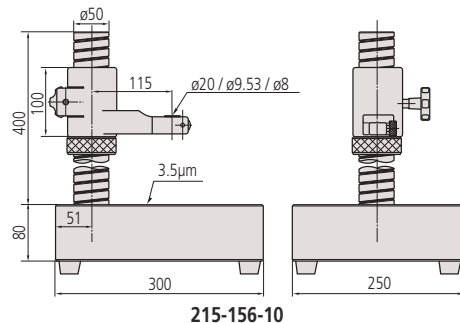
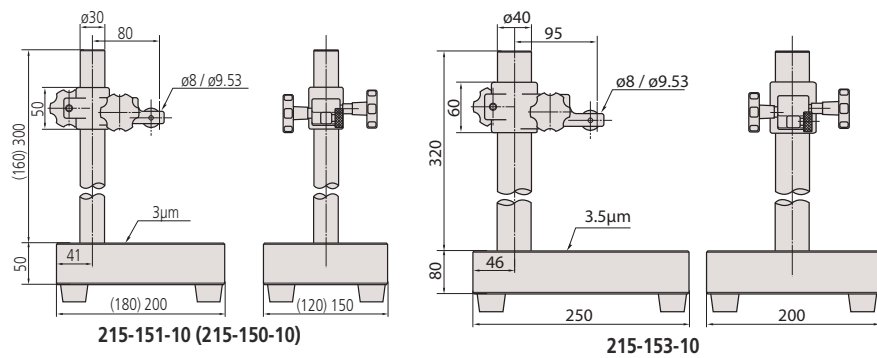
## Serie 215

Dessa indikatorstativ med granitbord erbjuder följande fördelar:

- Mycket slitstarkt och korrosionsfritt bord tack vare den finkorniga graniten



Nr.	Pelare Ø [mm]	Max. mätthöjd [mm]	Finjustering [mm]	Infästningshål Ø	Bordets planhet	Rätvinklighet bord/infästn.hål [mm/mm]	Vikt [kg]
215-150-10	30	120	1	ø 3/8" / ø 9,53 mm (Ø 8 mm med bussning)	3 µm	0,2/100	5,4
215-151-10	30	260	1	ø 3/8" / ø 9,53 mm 8 mm med bussning (standardtillbehör)	3 µm	0,2/100	7,5
215-153-10	40	250	1	ø 3/8" / ø 9,53 mm 8 mm med bussning (standardtillbehör)	3,5 µm	0,2/100	16
215-156-10	50	300	1	ø 20 mm (ø 3/8" / 9,53 mm, 8 mm med bussning (standardtillbehör)	3,5 µm	0,2/100	27,5



## Standardtillbehör

Nr.	Beteckning
21JAA316	Bussning, 9,53mm till 8mm
21JAA329	Bussning, 20mm till 8mm
21JAA330	Bussning, 20mm till 9,53mm

21JAA316 för 215-150-10, 215-151-10, 215-153-10  
21JAA329 och 21JAA330 för 215-156-10

## Specialtillbehör

Nr.	Beteckning
21JAA331	Bussning, 20mm till 15mm

End. för 215-156-10



215-150-10

# Länkstativ med magnetfot

## Serie 011

- Med mekanisk låsning och finjustering
- Mäturet fixeras i önskat läge med stativets mekaniska låsning.



011533



011358



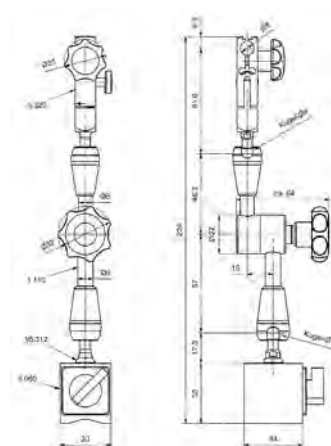
011359



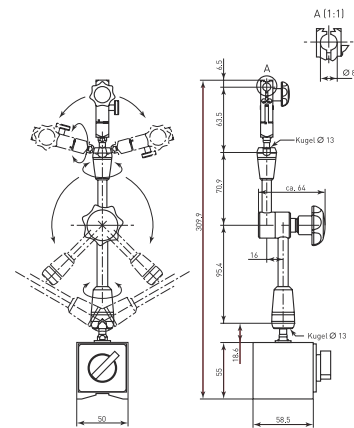
011360

Nr.	Hållare	Magnetkraft (vertikalt) [N]	Fot (LxBxH)	Totalhöjd [mm]	Finjustering
011533	Magnetisk	300	36 x 30 x 35 mm	220	Med finmatningsvred 1,3 mm/varv
011358	Magnetisk	750	58,5 x 50 x 55 mm	310	Med finmatningsvred 1,3 mm/varv
011359	Magnetisk	750	58,5 x 50 x 55 mm	397	Med finmatningsvred 1,3 mm/varv
011360	Magnetisk	900	73 x 50 x 55 mm	517	Med finmatningsvred 1,3 mm/varv

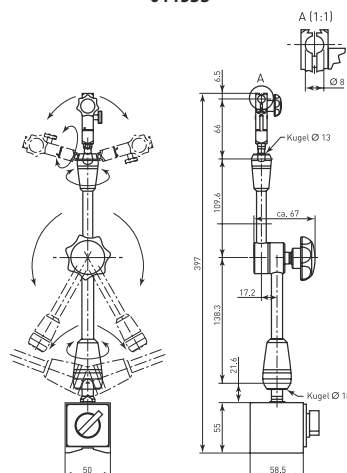
Nr.	Infästningshål Ø	Aktionsradie [mm]	Gänga arm/fot	Vikt [kg]
011533	8 mm	130	M6 x 1	0,45
011358	8 mm	200	M8 x 1,25	1,55
011359	8 mm	280	M8 x 1,25	1,85
011360	8 mm	400	M8 x 1,25	2,1



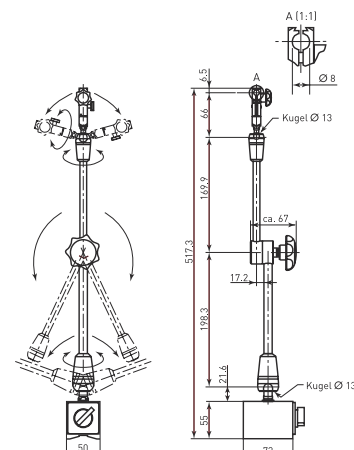
011533



011358



011359



011360

# Länkstativ med magnetfot

## Serie 7

- Med mekanisk låsning och finjustering
- Ger möjlighet att fixera mäturet i önskat läge i stativet.



7031-10



7032-10



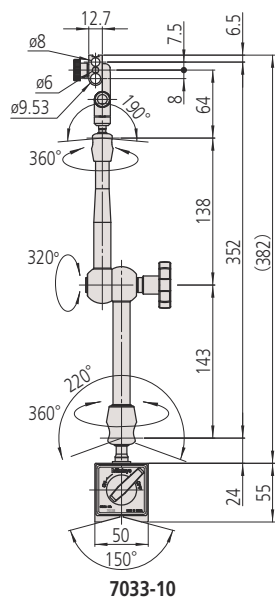
7033-10



Med finmatningsvred

Nr.	Hållare	Magnetkraft (vertikalt) [N]	Fot (LxBxH)	Totalhöjd [mm]	Finjustering
7031-10	Magnetisk	300	36 x 30 x 36 mm	214	Med finmatningsvred +4°
7032-10	Magnetisk	600	59 x 50 x 55 mm	345	Med finmatningsvred +4°
7033-10	Magnetisk	600	59 x 50 x 55 mm	425	Med finmatningsvred +4°

Nr.	Infästningshål Ø	Aktionsradie [mm]	Gänga arm/fot	Vikt [kg]
7031-10	6 mm, 8 mm, 9,53 mm	154	M5 x 0,8	0,59
7032-10	6 mm, 8 mm, 9,53 mm	250	M8 x 1,25	1,6
7033-10	6 mm, 8 mm, 9,53 mm	346	M8 x 1,25	1,75



# Länkstativ

Serie 011 / 56A



011361  
Mekanisk låsning  
Dimensioner : Se 011359

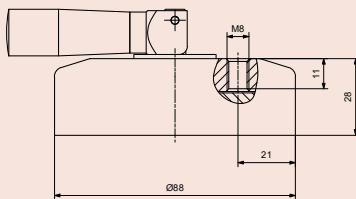
011362  
Mekanisk låsning  
Dimensioner : Se 011358

011363

Nr.	Infästningshål Ø	Aktionsradie [mm]	Vikt [g]
63AAA130	8 mm	Ca. 130	270
21JZA331	6, 8 mm, 3/8" (9,53 mm), laxspår	Ca. 154	
011361	ø 8 mm, laxspår	Ca. 200	400
21JZA332	6, 8 mm, 3/8" (9,53 mm), laxspår	Ca. 250	
011362	ø 8 mm, laxspår	Ca. 280	800
21JZA333	6, 8 mm, 3/8" (9,53 mm), laxspår	Ca. 346	
011363	ø 8 mm, laxspår	Ca. 400	900

# Magnetfot

Serie 011 / 7



63AAA671



63AAA470

7013-10

011364

Nr.	Hållare	Magnetkraft (vertikalt) [N]	Fot (LxBxH)	Gänga arm/fot	Vikt [g]
63AAA470	Magnetisk	300	36 x 30 x 35 mm	M6 x 1	200
63AAA131	Magnetisk	750	58,5 x 50 x 55 mm	M8 x 1,25	980
7013-10	Magnetisk	600	58,5 x 50 x 55 mm	M8 x 1,25	990
011364	Magnetisk	900	73 x 50 x 55 mm	M8 x 1,25	1260
63AAA671	Pneumatisk	300	D= 88 mm	M8 x 1,25	360

Exempel med den pneumatiska foten 63AAA671 på en granitplatta med indikator och länkstativ (tillval)





# Magnetstativ

## Serie 7

- Med V-format anslag.



63AAA670



7010S-10



7011S-10



7015-10

Nr.	Hållare	Magnetkraft (vertikalt) [N]	Fot (LxBxH)	Totalhöjd [mm]	Finjustering	Infästningshål Ø	Aktionsradie [mm]	Gänga arm/fot	Vikt [kg]
63AAA670	Magnetisk	300	59 x 50 x 55 mm	234	Med finmatningsvred 1,3 mm/varv	8 mm, laxspår	120	M6 x 1	0,47
7010S-10	Magnetisk	600	59 x 50 x 55 mm	232	Nej	3/8" / 9,53 mm, 8 mm (med bussning)	165	M8 x 1,25	1,38
7011S-10	Magnetisk	600	59 x 50 x 55 mm	232	Med finmatningsvred	3/8" / 9,53 mm, 8 mm (med bussning)	150	M8 x 1,25	1,49
7015-10	Magnetisk	600	59 x 50 x 55 mm	232	Med finmatningsvred +4°	3/8" / 9,53 mm, 6 mm, 8 mm (med bussning)	170,5	M8 x 1,25	1,37



Med finmatningsvred (63AAA670, 7010-S, 7015-10).



Med finmatningsvred (7015-10)

### Standardtillbehör

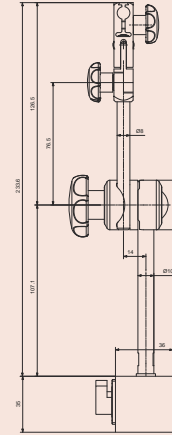
Nr.	Beteckning
02AZC291	Bussning för mätur med inspänningskäft, 9,53mm till 8mm

för 7010S-10, 7011S-10, 7015-10

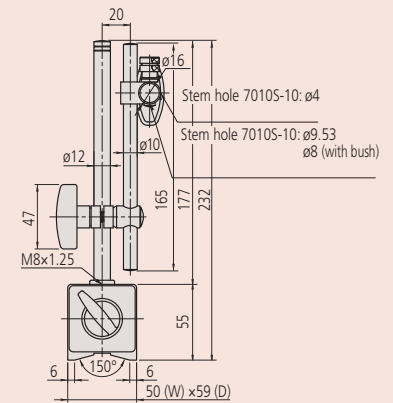
### Specialtillbehör

Nr.	Beteckning
02AZC282	Tvärarm, 300mm

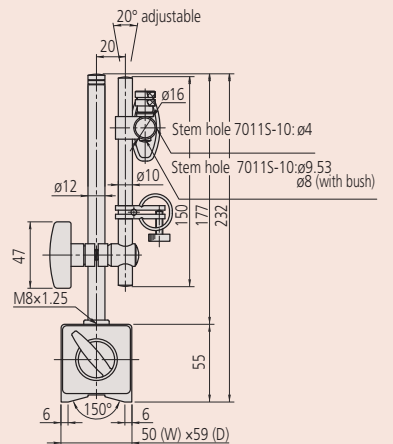
för 7010S-10, 7011S-10, 7015-10



63AAA670



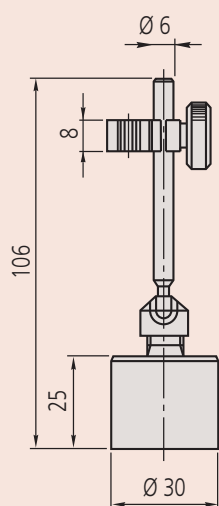
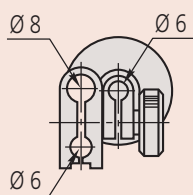
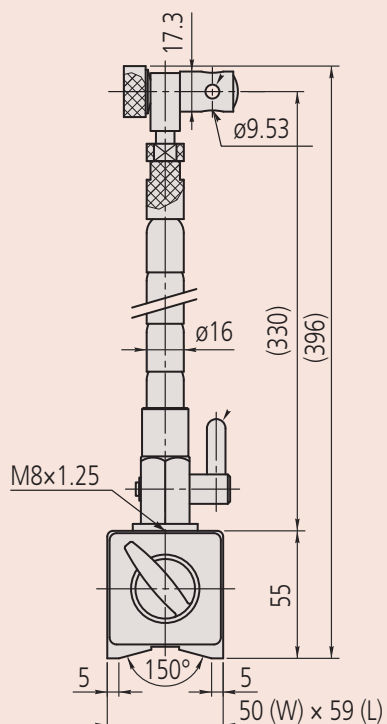
7010S-10



7011S-10

## Standardtillbehör

Nr.	Beteckning
02AZC291	Bussning för mätur med inspännings-skaft, 9,53mm till 8mm



# Magnetstativ

## Serie 7

Med V-format anslag och flexibel arm



7012-10

Nr.	Hållare	Magnetkraft (vertikalt) [N]	Fot (LxBxH)	Totalhöjd [mm]	Infästningshål Ø	Gänga arm/fot	Vikt [kg]
7012-10	Magnetisk	600	59 x 50 x 55 mm	396	6 mm, 3/8" / 9,53 mm, 8 mm (med bussning)	M8 x 1,25	1,5

## Serie 7

### Miniatyrstativ

- Miniatyrstativ utan omställning På/Av (konstant magnetkraft).
- Lämpligt för vippindikatorer med 6 eller 8 mm skaftdiameter, eller laxspår.



7014-10

Nr.	Hållare	Magnetkraft (vertikalt) [N]	Mätbord [mm]	Totalhöjd [mm]	Infästningshål Ø	Aktionsradie [mm]	Vikt [g]
7014-10	Magnetisk	150	ø 30	106	6 mm, 8 mm	68	170

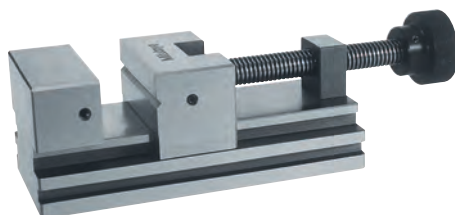
# Precisionsskruvstycken

## Serie 930

- Av härdat och finslipat verktygsstål.
- Med vågrätt inslipat prisma i den rörliga backen



930-611



930-602

Nr.	A [mm]	B [mm]	C [mm]	D [mm]	E [mm]	F mm [mm]	G [mm]	H [mm]	I [mm]	J Höjd x Djup [mm]	Vikt [kg]
930-611	90	60	50	25	25	25	30	30	M5	6 x 6	1,6
930-601	160	70	62	30	32	33	80	45	M6	7 x 7	4
930-602	210	90	80	40	40	40	120	50	M6	8 x 7	7,6
930-612	285	120	90	40	50	55	150	70	M6	10 x 7	17,4

## Serie 930

- För slipning av stora arbetstycken.
- Med hydraulisk spännförstärkning.
- Med vågrätt inslipat prisma i den rörliga backen.



930-616

Nr.	A [mm]	B [mm]	C [mm]	D [mm]	E [mm]	F mm [mm]	G [mm]	H [mm]	I [mm]	J Höjd x Djup [mm]	Vikt [kg]
930-616	285	120	90	40	50	55	150	70	M6	10 x 7	17,7

## Serie 930

- Tillverkat av PET-plast, låg vikt och skyddar arbetstycket mot repor.

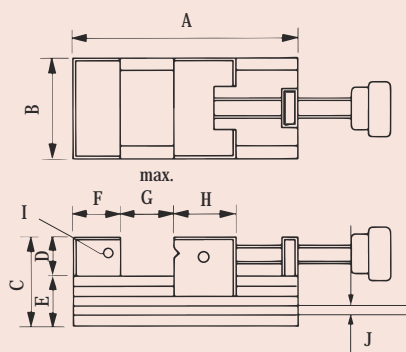


930-641

Nr.	A [mm]	B [mm]	C [mm]	D [mm]	E [mm]	F mm [mm]	G [mm]	H [mm]	I [mm]	Vikt [g]
930-641	90	60	50	25	25	25	30	30	M5	350
930-642	160	70	62	30	32	33	80	45	M6	700

## Tekniska data

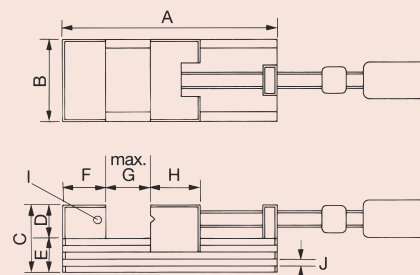
Parallellitet	0,002 mm / 100 mm
Rätvinklighet	0,005 mm / 100 mm



930-602

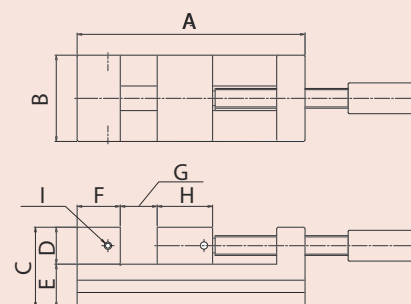
## Tekniska data

Parallellitet	0,002 mm / 100 mm
Rätvinklighet	0,03 mm / 100 mm



## Tekniska data

Parallellitet	0,02 mm
Rätvinklighet	0,03 mm (930-641), 0,05 mm (930-642)



# Precisionsskruvstycken

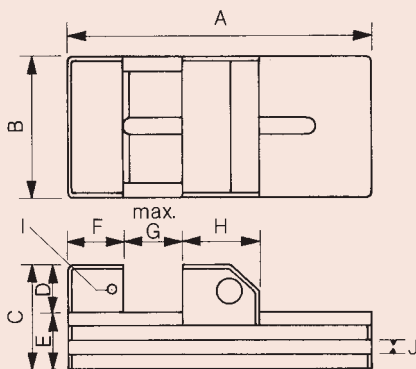
## Serie 930

Med nedåtdragande spännback

- Ger hög noggrannhet vid finslipning, fräsning, mätning eller gnistbearbetning.
- Tillverkat av härdat och finslipat verktygsstål

### Tekniska data

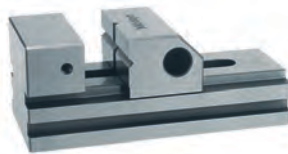
Parallellitet	0,002 mm / 100 mm
Rätvinklighet	0,005 mm / 100 mm



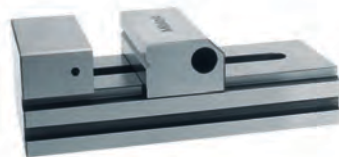
930-630



930-631



930-607



930-632

Nr.	Anmärkingar	A [mm]	B [mm]	C [mm]	D [mm]	E [mm]	F mm [mm]	G [mm]	H [mm]	I [mm]	J Höjd x Djup [mm]	Vikt [kg]
930-606	V-spår (rörlig back) vertikalt och horisontellt	160	70	62	30	32	33	80	45	M6	8 x 7	3
930-607	V-spår (rörlig back) vertikalt och horisontellt	210	90	80	40	40	40	120	50	M6	10 x 7	5,8
930-630	V-spår (rörlig back) vertikalt	75	34	35	15	20	20	25	30	M4	Ø 8 x 4	0,38
930-631	V-spår (rörlig back) horisontellt	110	45	45	20	25	25	50	35	M5	6 x 6	1
930-632	V-spår (rörlig back) horisontellt	285	120	90	40	50	60	150	70	M6	12 x 7	13,5
930-633	V-spår (rörlig back) ingen	370	175	95	45	50	60	200	110	M8	12 x 10	28,7

# Sinusplatta i precisionsutförande

## Serie 930

Med vridaxel både framtill och långsgående

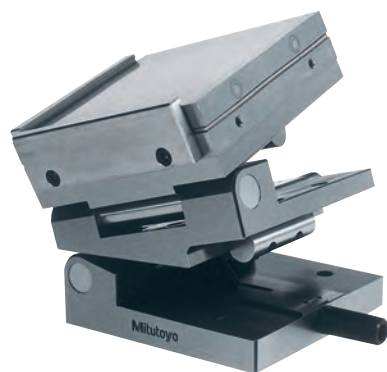
- Tillverkat av härdat och finslipat legerat verktygsstål.
- Lager- och upplagsaxlar är härdade och slipade.
- Plattan kan låsas i valfri vinkel inom justeringsområdet.
- Noggrann inställning med hjälp av passbitar, max 46°.



930-626

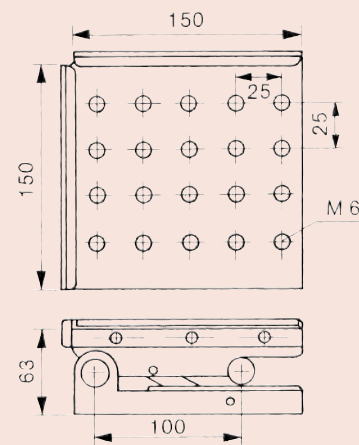


930-628

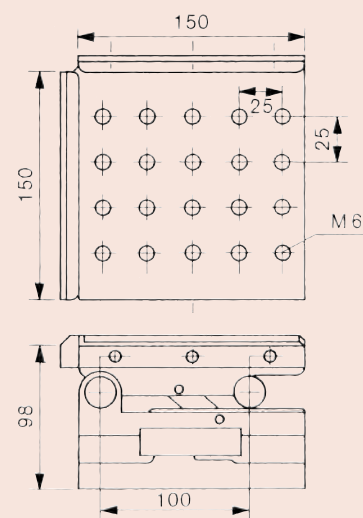


930-629

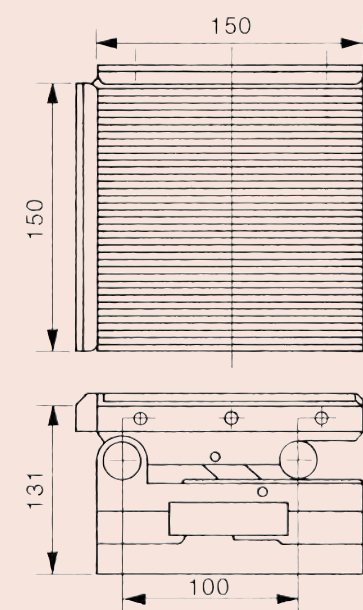
Nr.	Parallellitet	Rätvinklighet	Anmärkningar	Vinkelfel vid 45°	Vikt [kg]
930-626	0,002 mm / 100 mm	0,005 / 100	Med M6 uppspanningshål	±15"	7,6
930-628	0,002 mm / 100 mm	0,005 / 100	Kombinationstyp med inställning i två axlar Med M6 uppspanningshål	±15"	11,3
930-629	0,002 mm / 100 mm	0,005 / 100	Med inställning i två axlar och magnetinkoppling via vred	±15"	16,5



930-626



930-628



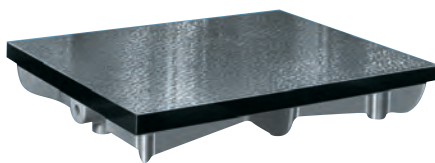
930-629



# Planskivor i gjutjärn

## Serie 902

- Ribbförstärkt konstruktion för stabilitet och låg vikt, av tätt specialgjutgods med hög slitstyrka.



902-304

Nr.	Dimensioner [mm]	Noggrannhet	Vikt [kg]
902-301	300 x 300 x 85	Enligt DIN 876; grad 1 : Finskavd	15
902-302	400 x 400 x 90	Enligt DIN 876; grad 1 : Finskavd	35
902-303	500 x 400 x 100	Enligt DIN 876; Grad 1 : Finskavd	40
902-304	600 x 500 x 120	Enligt DIN 876; grad 1 : Finskavd	65
902-305	800 x 500 x 140	Enligt DIN 876; grad 1 : Finskavd	95
902-306	1000 x 750 x 170	Enligt DIN 876; grad 1 : Finskavd	210
902-101	300 x 300 x 85	Enligt DIN 876; grad 3 : Finhyvlad	15
902-102	400 x 400 x 90	Enligt DIN 876; grad 3 : Finhyvlad	35
902-103	500 x 400 x 100	Enligt DIN 876; grad 3 : Finhyvlad	40
902-104	600 x 500 x 120	Enligt DIN 876; grad 3 : Finhyvlad	65
902-105	800 x 500 x 140	Enligt DIN 876; grad 3 : Finhyvlad	95
902-106	1000 x 750 x 170	Enligt DIN 876; grad 3 : Finhyvlad	210

## Specialtillbehör

Nr.	Beteckning
902-930	Stativ (vinkeljärn), för planskiva i gjutjärn 800x500x140mm
902-931	Stativ (vinkeljärn), för planskiva i gjutjärn 1000x750x170mm



Stativ för Serie 902

# Granitvinkel 90°

## Serie 972

- Mätvinkel i svart granit, tvåsidigt precisionsslipad.



972-106

Nr.	Längd [mm]	Bredd [mm]	Noggrannhet	Levereras	Vikt [kg]
972-106	300 x 200	50	Vinkelräthet: DIN 875 Planhet: DIN 876 grad 00	Med fabrikscertifikat	6,5
972-107	400 x 250	50	Vinkelräthet: DIN 875 Planhet: DIN 876 grad 00	Med fabrikscertifikat	10
972-108	500 x 300	60	Vinkelräthet: DIN 875 Planhet: DIN 876 grad 00	Med fabrikscertifikat	17
972-109	600 x 400	70	Vinkelräthet: DIN 875 Planhet: DIN 876 grad 00	Med fabrikscertifikat	30



# Planskivor i granit DIN 876

## Serie 901

Dessa planskivor i granit med valbara stativ erbjuder följande fördelar:

- Ytan är diamantläppad, sidorna finslipade, undersidan finsågad.
- Svetsat stativ (tillval) med trepunktslagring och två justerskruvar.

### Noggrannhetsgrad 00

Nr.	Dimensioner [mm]	Noggrannhetsgrad	Max. belastning [kg]	Vikt [kg]
901-131	400 x 250 x 50	DIN 876 grad 00	50	15
901-132	400 x 400 x 50	DIN 876 grad 00	60	25
901-133	630 x 400 x 70	DIN 876 grad 00	65	53
901-134	630 x 630 x 70	DIN 876 grad 00	75	83
901-135	1000 x 630 x 100	DIN 876 grad 00	150	189
901-136	1000 x 1000 x 100	DIN 876 grad 00	250	300
901-137	1200 x 800 x 160	DIN 876 grad 00	600	460
901-138	1600 x 1000 x 160	DIN 876 grad 00	650	768
901-139	2000 x 1000 x 220	DIN 876 grad 00	750	1.320

### 2. Noggrannhetsgrad 0

Nr.	Dimensioner [mm]	Noggrannhetsgrad	Max. belastning [kg]	Vikt [kg]
901-121	400 x 250 x 50	DIN 876 grad 0	100	15
901-122	400 x 400 x 50	DIN 876 grad 0	120	25
901-123	630 x 400 x 70	DIN 876 grad 0	130	53
901-124	630 x 630 x 70	DIN 876 grad 0	150	83
901-125	1000 x 630 x 100	DIN 876 grad 0	300	189
901-126	1000 x 1000 x 100	DIN 876 grad 0	500	300
901-127	1200 x 800 x 160	DIN 876 grad 0	1.200	460
901-128	1600 x 1000 x 160	DIN 876 grad 0	1.300	768
901-129	2000 x 1000 x 220	DIN 876 grad 0	1.500	1.320

### Noggrannhetsgrad 1

Nr.	Dimensioner [mm]	Noggrannhetsgrad	Max. belastning [kg]	Vikt [kg]
901-111	400 x 250 x 50	DIN 876 grad 1	100	15
901-112	400 x 400 x 50	DIN 876 grad 1	120	25
901-113	630 x 400 x 70	DIN 876 grad 1	130	53
901-114	630 x 630 x 70	DIN 876 grad 1	150	83
901-115	1000 x 630 x 100	DIN 876 grad 1	300	189
901-116	1000 x 1000 x 100	DIN 876 grad 1	500	300
901-117	1200 x 800 x 160	DIN 876 grad 1	1.200	460
901-118	1600 x 1000 x 160	DIN 876 grad 1	1.300	768
901-119	2000 x 1000 x 220	DIN 876 grad 1	1.500	1.320

### Noggrannhetsgrad 2

Nr.	Dimensioner [mm]	Noggrannhetsgrad	Max. belastning [kg]	Vikt [kg]
901-101	400 x 250 x 50	DIN 876 grad 2	100	15
901-102	400 x 400 x 50	DIN 876 grad 2	120	25
901-103	630 x 400 x 70	DIN 876 grad 2	130	53
901-104	630 x 630 x 70	DIN 876 grad 2	150	83
901-105	1000 x 630 x 100	DIN 876 grad 2	300	189
901-106	1000 x 1000 x 100	DIN 876 grad 2	500	300
901-107	1200 x 800 x 160	DIN 876 grad 2	1.200	460
901-108	1600 x 1000 x 160	DIN 876 grad 2	1.300	768
901-109	2000 x 1000 x 220	DIN 876 grad 2	1.500	1.320

### Stativ

Nr.	Dimensioner [mm]	A [mm]	B [mm]	C [mm]	Vikt [kg]
901-931	630 x 400 x 70	550	350	770	22
901-932	630 x 630 x 70	550	550	770	25
901-933	1000 x 630 x 100	750	550	740	28
901-934	1000 x 1000 x 100	750	750	740	30
901-935	1200 x 800 x 160	900	600	680	30
901-936	1600 x 1000 x 160	1050	750	680	35
901-937	2000 x 1000 x 220	1450	750	620	40

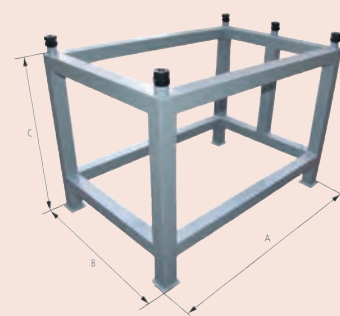


### Tekniska data

Hårdhet	HV 850-900
Böjhållfasthet	13-22 N/mm <sup>2</sup>
Prismahållfasthet	Ca. 280 N/mm <sup>2</sup>
Längdutvidgningskoefficient*2	(5 till 7,5) x 10 <sup>-6</sup> x K <sup>-1</sup>



Planskiva i granit med stativ (tillval)



Dimensioner för stativ

# Universell vinkelmätare

## Serie 187

Universell vinkelmätare som ger er följande fördelar:

- Högprensions vinkelinstrument för noggrann vinkelmätning på t ex maskiner, formar och fixturer.
- Kan monteras på höjdrätsmått.
- Med förstoringsglas.

### Standardtillbehör

Nr.	Beteckning
187-106	Linjal, 150mm/6", Metrisk/Tum
187-107	Linjal, 300mm/12", Metrisk/Tum
950750	Hållare för höjdrätsmått, Metrisk, Serie 187
187-105	Tillsatsvinkel, för Serie 187

187-106 för 187-901, 187-908

187-107 för 187-901, 187-907

950750 för höjdrätsmått med 9x9 mm ritnålshållare



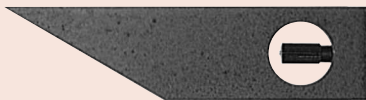
187-106



187-107



950750



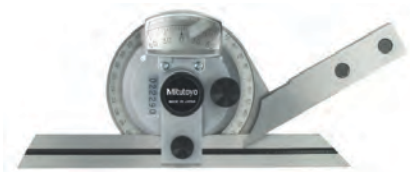
187-105



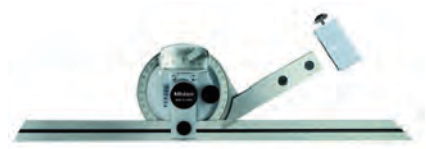
187-201



187-901-10



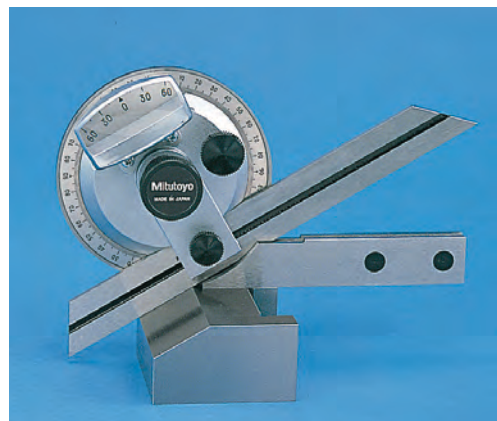
187-907-10



187-908  
med hållare för höjdrätsmått

### Metrisk

Nr.	Upplösning	Eggvinkel	Linjallängd	Vikt [g]
187-201	5' (0° - 90° - 0°)	30°, 60° egg	137 mm	212
187-901-10	5' (0° - 90° - 0°)	60°, 45°, 30° egg	150, 300 mm	390
187-907-10	5' (0° - 90° - 0°)	60°, 45° egg	150 mm	284
187-908-10	5' (0° - 90° - 0°)	60°, 45° egg	300 mm	318



# Digimatic Universell vinkelmätare

## Serie 187

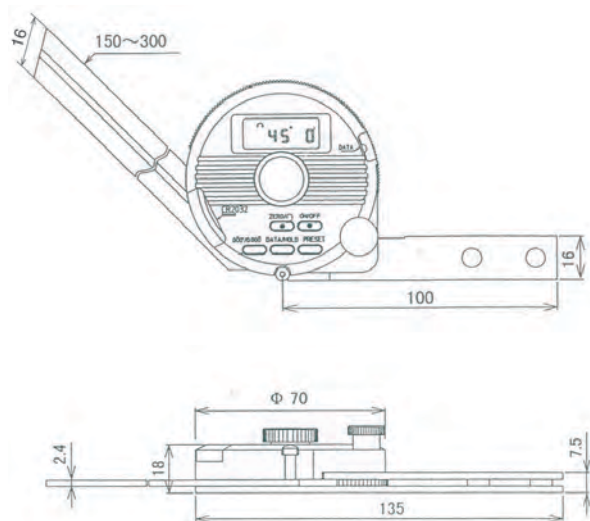
Digimatic universell vinkelmätare med datautgång

- Stor och tydlig digitaldisplay för snabb och säker avläsning.
- Automatisk avstängning efter 10 minuter. Enkel justering med fasta referenspunkter.
- Displaydelen kan flyttas över hela linjalens längd.
- Fininställning för exakt vinkelmätning.
- Kan med hjälp av en hållare monteras på höjdmät- och ritsinstrument i Serie 192.



### Metrisk

Nr.	Digital upplösning	Linjallängd	Vikt [g]
187-501	1' (0,01°)	150 mm	624
187-502	1' (0,01°)	300 mm	662



Funktioner	Serie 187
På/Av	●
DATA (överföring vid ansluten kabel) / HOLD (fryser värdet)	●
Datautgång	●
Nollställning	●
PRESET	●
Vinkel hexadecimal/decimal	●

### Tekniska data

Max. tillåtet fel	2' (0,03°)
Repeterbarhet	1' (0,01°)
Batterilivslängd	Ca. 2000 timmar
Strömförsörjning	1 batteri CR-2032
Display	LCD, teckenhöjd 6,5 mm

### Standardtillbehör

Nr.	Beteckning
187-106	Linjal, 150mm/6", Metrisk/Tum
187-107	Linjal, 300mm/12", Metrisk/Tum
950750	Hållare för höjdrätmått, Metrisk, Serie 187

187-106 för 187-501  
187-107 för 187-502  
950750 för 187-501, 187-502

### Specialtillbehör

Nr.	Beteckning
905338	Digimatic kabel, flat, rak, 1m
905409	Digimatic kabel, flat, rak, 2m
06AFM380F	USB Input Tool Direct (Digimatic USB), Digi/Digi2, flat rak typ
02AZD880G	U-WAVE-T, summertyp, Trådlös sändare
02AZD730G	U-WAVE-T, IP67-typ, trådlös sändare
02AZD790F	U-WAVE-T anslutningskabel F, flat rak typ
187-105	Tillsatsvinkel, för Serie 187

### Förbrukningsartiklar

Nr.	Beteckning
055AA217D	Lithiumbatteri CR-2032, 1 st



950750

# Digitalt vattenpass/vinkelmätare

## Serie 950

Denna digitala precisionsvinkelmätare erbjuder följande fördelar:

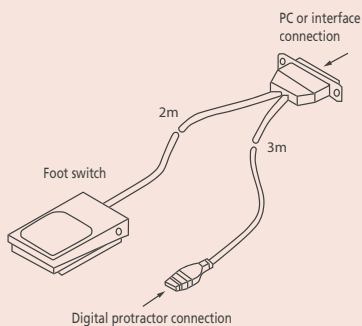
- Kontinuerlig visning av lod, våg, rätvinklighet och alla mellanliggande vinklar.
- Aluminiumram med V-spår och plan anläggningsyta i precisionsutförande.

### Tekniska data

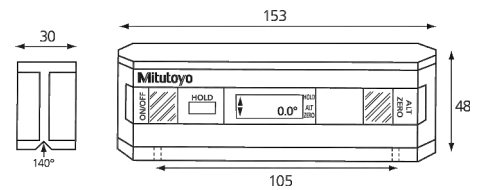
Område (mm)	360° (4 x 90°)
Strömförsörjning	Standardbatteri (9 V) 6LR61
Batterilivslängd	Ca. 500 timmar

### Specialtillbehör

Nr.	Beteckning
50AAA983A	RS-232 C 25-stifts signalkabel med fotokopplare, för Serie 950



950-318



Avstånd mellan två M 3 x 0,5 mm monteringshål

Nr.	Noggrannhet (grader)	Repeternoggrannhet (grader)	Datautgång	Känslighet (grader)	Vikt [kg]
950-318	0,05 (0 till 10) 0,1 (80 till 90) 0,2 (10 till 80)	0,05		0,01 (0 till 9,99) 0,1 (10 till 90)	0,3

## Stålvinkel 90°

### Series 916

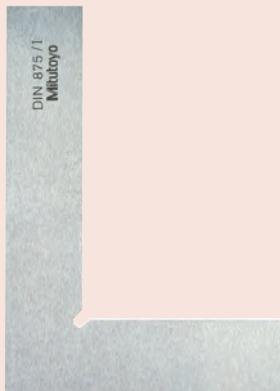
- Tre olika typer av vinklar.
- Härdade och precisionsslipade kontrolltytor och eggar.

#### Anslagsvinkel

Nr.	Längd [mm]	Tvärsnitt	Noggrannhet	Grad	Anmärkningar	Vikt [g]
916-222	75x50	15x5	Enl. DIN 875	1	Stål	85
916-223	100x70	20x5	Enl. DIN 875	1	Stål	130
916-224	150x100	25x5	Enl. DIN 875	1	Stål	270
916-225	200x130	30x6	Enl. DIN 875	1	Stål	585
916-226	250x165	35x7	Enl. DIN 875	1	Stål	840
916-227	300x200	40x8	Enl. DIN 875	1	Stål	1300
916-232	75x50	15x5	Enl. DIN 875	2	Stål	85
916-233	100x70	20x5	Enl. DIN 875	2	Stål	130
916-234	150x100	25x5	Enl. DIN 875	2	Stål	270
916-235	200x130	30x6	Enl. DIN 875	2	Stål	530

#### Anslagsvinkel med stöd

Nr.	Längd [mm]	Tvärsnitt	Noggrannhet	Grad	Anmärkningar	Vikt [g]
916-321	75x50	15x5	Enl. DIN 875	1	Stål	60
916-322	100x70	20x5	Enl. DIN 875	1	Stål	180
916-323	150x100	25x5	Enl. DIN 875	1	Stål	400
916-324	200x130	30x6	Enl. DIN 875	1	Stål	675
916-325	250x165	35x7	Enl. DIN 875	1	Stål	1185
916-326	300x200	40x8	Enl. DIN 875	1	Stål	1730
916-332	100x70	20x5	Enl. DIN 875	2	Stål	180
916-333	150x100	25x5	Enl. DIN 875	2	Stål	365
916-334	200x130	30x6	Enl. DIN 875	2	Stål	790
916-335	250x165	35x7	Enl. DIN 875	2	Stål	1320



Anslagsvinkel



Anslagsvinkel med stöd

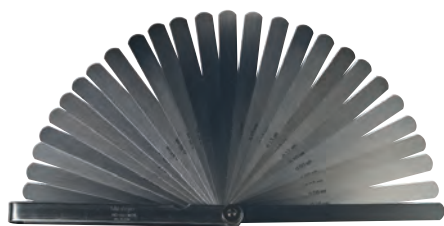


# Bladmått

## Serie 184 - Bladmått

Tjockleksmätare som är lämpad för ett brett användningsområde.

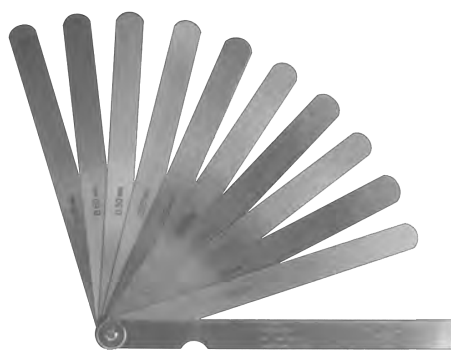
- Tydlig måttangivelse på varje blad.
- Bladen kan enkelt plockas loss eller låsas i utfällt läge.



184-303S



184-304S



184-308S

### Metrisk

Nr.	Område	Noggrannhet	Antal blad	Bladlängd [mm]	Vikt [g]
184-301S	0,05-1 mm	0,03-0,15 mm: $\pm 0,005$ mm, 0,2- 0,5 mm: $\pm 0,012$ mm, 0,55-1 mm: $\pm 0,02$ mm	13	150	121
184-302S	0,03-0,5 mm	0,03-0,15 mm: $\pm 0,005$ mm, 0,2- 0,5 mm: $\pm 0,012$ mm, 0,55-1 mm: $\pm 0,02$ mm	13	150	67
184-303S	0,05-1 mm	0,03-0,15 mm: $\pm 0,005$ mm, 0,2- 0,5 mm: $\pm 0,012$ mm, 0,55-1 mm: $\pm 0,02$ mm	28	150	195
184-304S	0,05-1 mm med 0,05 mm steg	0,05 - 0,15 mm : $\pm 0,005$ mm 0,2 - 0,5 mm : $\pm 0,012$ mm 0,55 - 1 mm : $\pm 0,02$ mm	20	150	184
184-305S	0,05-1 mm	0,03-0,15 mm: $\pm 0,005$ mm, 0,2- 0,5 mm: $\pm 0,012$ mm, 0,55-1 mm: $\pm 0,02$ mm	13	100	82
184-306S	0,05-0,2 mm varje 0,05 mm, 0,3-0,8 mm varje 0,1 mm	0,03-0,15 mm: $\pm 0,005$ mm, 0,2- 0,5 mm: $\pm 0,012$ mm, 0,55-1 mm: $\pm 0,02$ mm	10	100	62
184-307S	0,03-0,5 mm	0,03-0,15 mm: $\pm 0,005$ mm, 0,2- 0,5 mm: $\pm 0,012$ mm, 0,55-1 mm: $\pm 0,02$ mm	13	100	47
184-308S	0,05-0,8 mm	0,03-0,15 mm: $\pm 0,005$ mm, 0,2- 0,5 mm: $\pm 0,012$ mm, 0,55-1 mm: $\pm 0,02$ mm	10	150	91
184-313S	0,05-1 mm	0,03-0,15 mm: $\pm 0,005$ mm, 0,2- 0,5 mm: $\pm 0,012$ mm, 0,55-1 mm: $\pm 0,02$ mm	28	100	129

# Egglinjal

## Serie 528

- Egglinjalerna är särskilt lämpade för kontroll av planhet.
- Härdad, slipad och finläppad mätyta.
- Tillverkad av specialstål. Med isolerande grepp.



Serie 528

Nr.	Tvärsnitt	Kontrolleggsvinkel	Noggrannhet	Längd [mm]	Vikt [g]
528-100	25 x 5	60°	DIN 874-2	50	40
528-101	25 x 5	60°	DIN 874-2	75	50
528-102	25 x 5	60°	DIN 874-2	100	60
528-110	25 x 5	60°	DIN 874-2	125	80
528-103	25 x 5	60°	DIN 874-2	150	100
528-104	29 x 7	60°	DIN 874-2	200	190
528-105	32 x 7 mm	60°	DIN 874-2	300	370
528-106	33 x 10	60°	DIN 874-2	400	1080
528-107	33 x 10	60°	DIN 874-2	500	1400

# Ställinjal

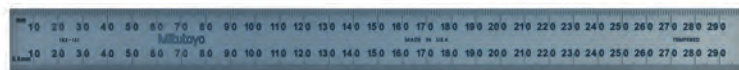
## Serie 182

Stela och helböjliga linjaler

- Tydlig gradering på mattkromad yta.
- Härdat rostfritt stål.



182-211



182-131

### Metrisk

Helt böjliga linjaler

Nr.	Område [mm]	Upplösning	Noggrannhet	Bredd	Tjocklek	Vikt [g]
182-211	0 - 150	1 mm / 0,5 mm (på båda sidor)	+0,1 mm / -0,09 mm	12mm	0,4 mm	5
182-231	0 - 300	1 mm / 0,5 mm (på båda sidor)	+0,13 mm / -0,09 mm	12mm	0,4 mm	10
182-251	0 - 450	1 mm / 0,5 mm (på båda sidor)	+0,15 mm / -0,09 mm	19 mm	0,4 mm	130
182-271	0 - 600	1 mm / 0,5 mm (på båda sidor)	+0,18 mm / -0,09 mm	19 mm	0,4 mm	90

### Metrisk

Bred, stel linjal

Nr.	Område [mm]	Upplösning	Noggrannhet	Bredd	Tjocklek	Vikt [g]
182-111	0 - 150	1 mm / 0,5 mm (på båda sidor)	+0,1 mm / -0,09 mm	19 mm	1,2 mm	27
182-131	0 - 300	1 mm / 0,5 mm (på båda sidor)	+0,13mm / -0,09 mm	25mm	1,2 mm	72
182-151	0 - 450	1 mm / 0,5 mm (på båda sidor)	+0,15 mm / -0,09 mm	30mm	1,2 mm	130
182-171	0 - 600	1 mm / 0,5 mm (på båda sidor)	+0,18 mm / -0,09 mm	30mm	1,2 mm	175

Height Master  
Sida 319



Check Master  
Sida 323



Kalibreringsutrustning  
Sida 327



# Digital höjdmikrometer

## Serie 515

- Standardmodell med digital display, med alla nödvändiga funktioner som krävs av en mångsidig höjdmikrometer.
- Height Master används för kalibrering och inställning av höjdmätare och andra mätton.
- Modeller med passbitarna förskjutna har två mätytor på samma nivå; en riktad uppåt och den andra nedåt.



Funktioner	Serie 515
DATA (överföring vid ansluten kabel) / HOLD (fryser värdet)	●
Auto avstängning efter 20 min. stillestånd	●
Varning vid låg batterispänning	●
Datautgång	●
PRESET	●
ZERO / ABS omställning	●

### Tekniska data

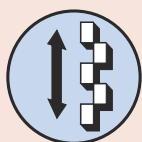
Mikrometerjustering	20 mm
Mikrometerstigning	0,5 mm
Stigningsnoggrannhet	Område ≤ 310 mm: ±1,5 µm 310 < område ≤ 450 mm: ±2,5 µm 450 < område ≤ 610 mm: ±3,5 µm
Bitarnas parallellitet	Område ≤ 310 mm: 2 µm 310 < område ≤ 610 mm: 2,5 µm
Batterilivslängd	Ca. 1,8 år

### Specialtillbehör

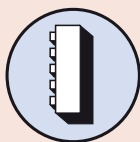
Nr.	Beteckning
515-111	Extrablocksats för hållindikator, för 515-374/515-376/515-378
959149	Digimatic kabel, rak, med dataknapp, 1m
959150	Digimatic kabel, rak, med dataknapp, 2m
06AFM380C	USB Input Tool Direct (Digimatic USB), Digi/Digi2, rak, med dataknapp
02AZD880G	U-WAVE-T, summertyp, Trådlös sändare
02AZD730G	U-WAVE-T, IP67-typ, trådlös sändare
02AZD790C	U-WAVE-T anslutningskabel C, rak, med dataknapp

### Förbrukningsartiklar

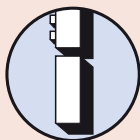
Nr.	Beteckning
938882	Batteri SR44 1,5V



Förskjutna 20 mm bitar (flyttbara)



Vertikal användning



Förhöjningsblock (tillval)



515-374

### Metrisk

Nr.	Område [mm]	Upplösning [mm]	Digital upplösning	Omställningssträcka/passbit	Matningsfel	Återgångsfel	Levereras	Vikt [kg]
515-374	10 - 310	0,002	0,001 mm	20 mm förskjutna	±2 µm	2 µm	I träetui med fabrikscertifikat, 11 mm passbit, SR44 batteri	9,5
515-376	10 - 460	0,002	0,001 mm	20 mm förskjutna	±2 µm	2 µm	I träetui med fabrikscertifikat, 11 mm passbit, SR44 batteri	13,6
515-378	10 - 610	0,002	0,001 mm	20 mm förskjutna	±2,5 µm	2,5 µm	I träetui med fabrikscertifikat, 11 mm passbit, SR44 batteri	16

# Height Master

## Serie 515

- Height Master används för kalibrering och inställning av höjdmätare och andra mätdon.
- Modeller med passbitarna förskjutna har två mätytor på samma nivå; en riktad uppåt och den andra nedåt.
- Levereras i träetui.



515-520



Användning i horisontellt läge

### Metrisk

Nr.	Område [mm]	Upplösning [mm]	Omställningssträcka/passbit	Matningsfel	Återgångsfel	Levereras	Vikt [kg]
515-520	5 - 610	0,001	10 mm rak	±1,2 µm	1,2 µm	I träetui med fabrikscertifikat	45
515-523	5 - 1010	0,001	10 mm rak	±1,5 µm	1,5 µm	I träetui med fabrikscertifikat, stödbas 900574	63,5

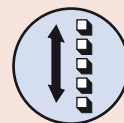
### Tekniska data

Mikrometerjustering	20mm
Mikrometerstigning	0,5mm
Stigningsnoggrannhet	0 < område ≤ 310 mm: ±1,5 µm 310 < område ≤ 610 mm: ±2,5 µm 610 < område ≤ 1010 mm: ±3,5 µm
Bitarnas parallellitet	0 < område ≤ 610 mm: 1,5 µm 610 < v ≤ 1010 mm: 2 µm

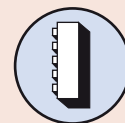
### Specialtillbehör

Nr.	Beteckning
515-110	Extrablocksats för hållindikator, för 515-520/515-523
900574	Stödbas för vertikal användning, för Height Master

900574 : Levereras som standard till 515-523



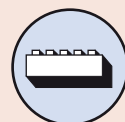
Rakt placerade 10 mm bitar (flyttbara)



Vertikal användning



Förhöjningsblock (tillval)



Horisontell användning



900574 (tillval)  
Stödfötter för vertikal användning



# Universell Height Master

## Serie 515

- Den universella höjdmikrometern Height Master är utformad för att användas både vertikalt och horisontellt vilket ger ett brett urval tillämpningar, t.ex. noggrannhetskontroll av bordsrörelser för maskinverktyg.
- Levereras i träetui.

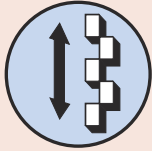


### Tekniska data

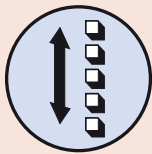
Mikrometerjustering	20 mm
Mikrometerstigning	0,5 mm
Stigningsnoggrannhet	±1,5 µm
Bitarnas parallellitet	1 µm

### Specialtillbehör

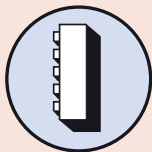
Nr.	Beteckning
515-112	Extrablocksats för hållindikator, för 515-322



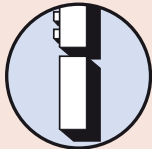
Förskjutna 20 mm bitar (flyttbara)



Rakt placerade 10 mm bitar (flyttbara)  
515-310



Vertikal användning



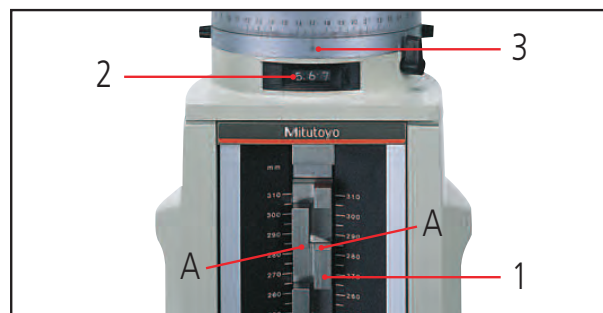
Förhöjningsblock (tillval)



515-322

### Metrisk

Nr.	Område [mm]	Upplösning [mm]	Omställningssträcka/passbit	Matningsfel	Återgångsfel	Levereras	Vikt [kg]
515-322	5 - 310	0,001	20 mm förskjutna	±1 µm	1 µm	I träetui med fabrikscertifikat	23

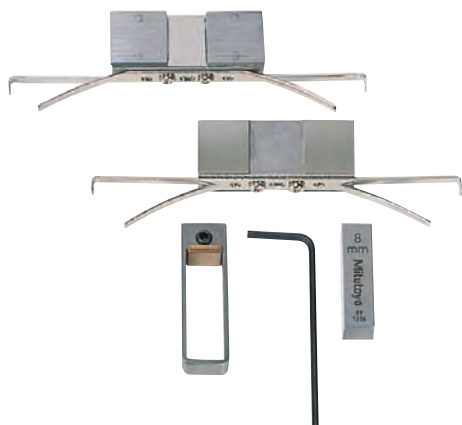


Höjdmätt A  
1. Skala 280,000 mm  
2. Räkneverk 5,670 mm  
3. Trumma 0,000 mm  
—  
285,670 mm

# Specialtillbehör till höjdmikrometer

## Serie 515

Extrablocksats används för effektiv referensinställning av hållindikatorer och invändiga rörmikrometrar (18-150 mm).



### Metrisk

Nr.	Passar till Heightmaster	Vikt [kg]
515-112	515-322	0,142
515-110	515-520 / 515-523	0,14
515-111	515-374 / 515-376 / 515-378	0,142

## Serie 515

### Förhöjningsblock

- Med hjälp av förhöjningsblock 150, 300 och 600 mm kan mätområdet ökas upp till 900 mm.
- För standard och digital Height Master.



515-113



515-114



515-115

### Metrisk

Nr.	Parallellitet	Noggrannhetsgrad	Höjd [mm]	Vikt [kg]
515-113	0,6 $\mu\text{m}$	$\pm 0,6 \mu\text{m}$	150 mm	5,7
515-114	0,8 $\mu\text{m}$	$\pm 1 \mu\text{m}$	300 mm	11,3
515-115	1 $\mu\text{m}$	$\pm 2 \mu\text{m}$	600 mm	31



Referensinställning av hållindikator

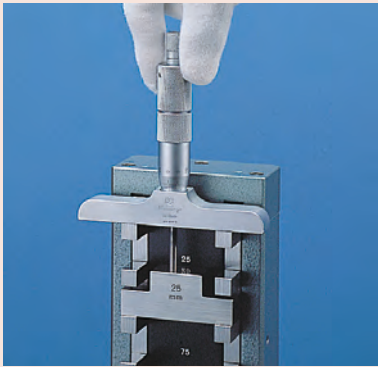


Användningsexempel

# Inställningsmaster för djupmikrometrar

## Tekniska data

Referens noggrannhet	$\pm 0,5 \mu\text{m}$
Stigningsnoggrannhet	$\pm(1+L/150)\mu\text{m}$ L= Mätlängd (mm)



## Serie 515

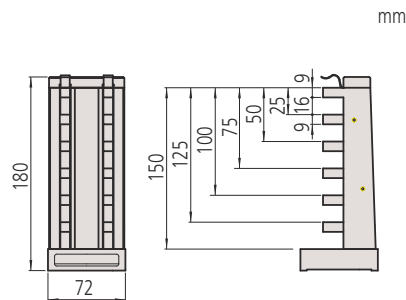
- Inställningsmaster för djupmikrometrar är utformad för att kontrollera och bestämma ändpunkterna för en djupmikrometers mätområde.
- En 25 mm passbit i hårdmetall ingår att användas som referensyta.



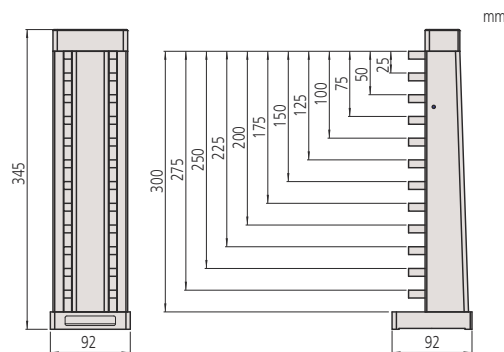
515-571

## Metrisk

Nr.	Område [mm]	Tillgängliga referensmått	Levereras	Vikt [kg]
515-570	0 - 150	25, 50, 75, 100, 125, 150 mm	I träetui med fabrikscertifikat, 25 mm referenspassbit i hårdmetall	3
515-571	0 - 300	25, 50, 75, 100, 125, 150, 175, 200, 225, 250, 275, 300 mm	I träetui med fabrikscertifikat, 25 mm referenspassbit i hårdmetall	17



515-570

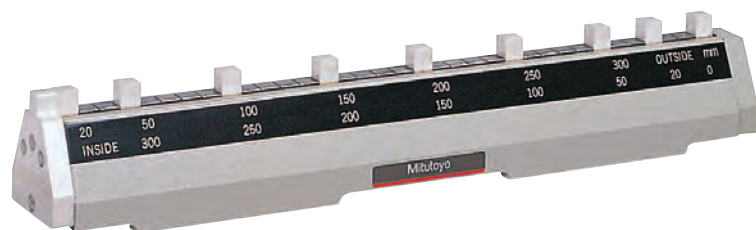


515-571

# Inställningsmaster för skjutmått

## Serie 515

- För kontroll av skjutmått samt höjdmät- och ritsinstrument.
- Med keramiska passbitar.

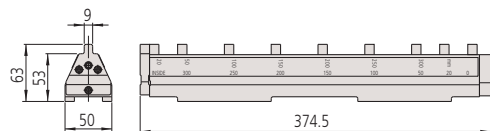


515-555

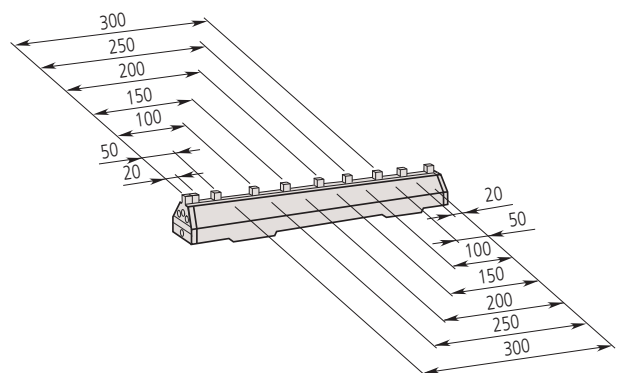
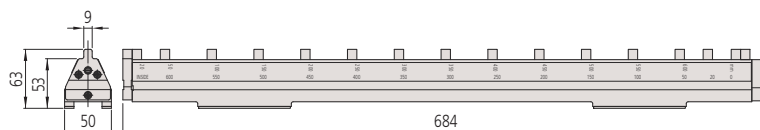
### Metrisk

Nr.	Område [mm]	Tillgängliga referensmått för utvändig/invändig mätning	Levereras	Vikt [kg]
515-555	0 - 300	20, 50, 100, 150, 200, 250 och 300 mm	I hårdpappsförpackning med fabriks-certifikat	4
515-556-2	0 - 600	20, 50, 100, 150, 200, 250, 300, 350, 400, 450, 500, 550 och 600 mm	I hårdpappsförpackning med fabriks-certifikat	8,5

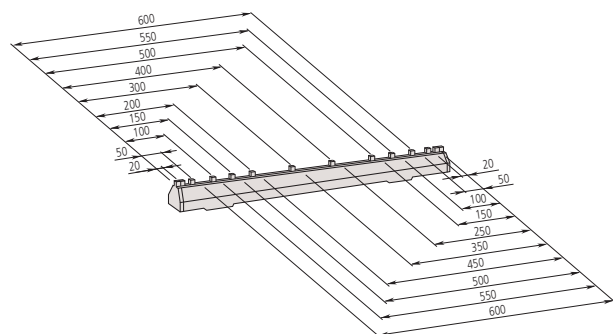
515-555



515-556-2



515-555



515-556-2

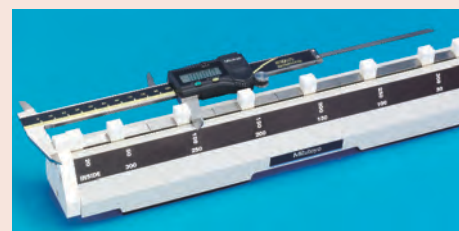
### Tekniska data

Stigningsnoggrannhet  
 Område ≤ 300 mm : ±0,005 mm  
 Område ≤ 600 mm : ±0,007 mm

Bitarnas parallellitet  
 Område ≤ 300 mm : 0,002 mm  
 Område ≤ 600 mm : 0,004 mm

### Specialtillbehör

Nr.	Beteckning
602162	Träetui, för 300 mm modell
602164	Träetui, för 600 mm modell



# Inställningsmaster för invändig mikrometer

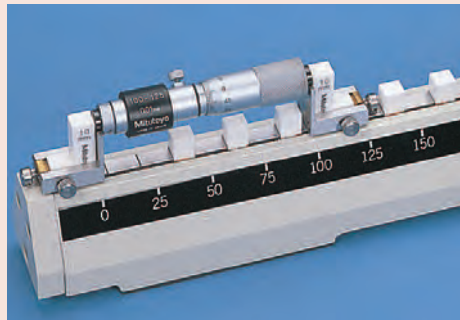
## Tekniska data

Stigningsnoggrannhet

$\pm(1+L/150) \mu\text{m}$   
L = Mätlängd (mm)



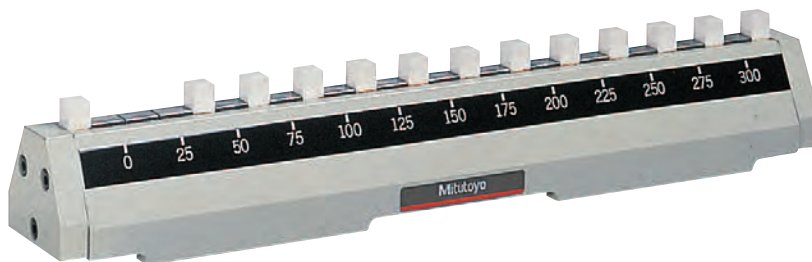
Stödklämmor med 10 mm passbitar



Används endast med Serie 133.

## Serie 515

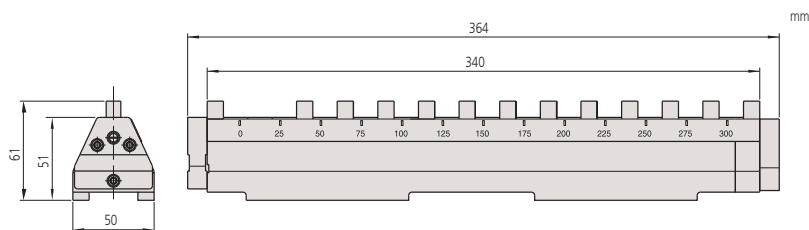
Keramik



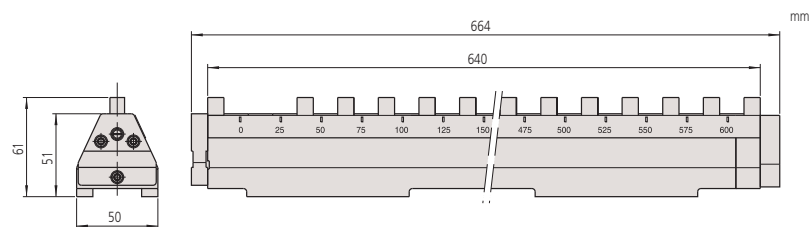
515-585

### Metrisk

Nr.	Område [mm]	Upplösning [mm]	Tillgängliga referensmått	Levereras	Vikt [kg]
515-585	25 - 300	25	25, 50, 75, 100, 125, 150, 175, 200, 225, 250, 275, 300 mm	I träetui med fabrikscertifikat, hållare, 2 st 10 mm passbitar grad 0	3,9
515-586	25 - 600	25	25, 50, 75, 100, 125, 150, 175, 200, 225, 250, 275, 300, 325, 350, 375, 400, 425, 450, 475, 500, 525, 550, 575, 600 mm	I träetui med fabrikscertifikat, hållare, 2 st 10 mm passbitar	7



515-585



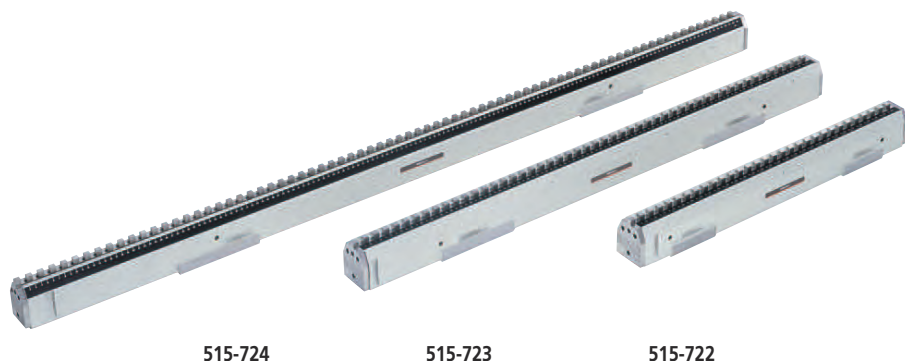
515-586



# Check Master

## Serie 515

- Avsedd för kontroll av X-, Y- och Z-koordinaterna hos verktygsmaskiner i precisionsutförande samt koordinatmätmaskiner.
- "Check-Master" består av en fast sammansatt passbitsstege med steglängd 10 mm.
- Levereras i träetui



515-724

515-723

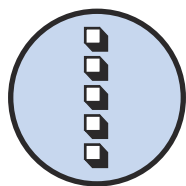
515-722

### Metrisk

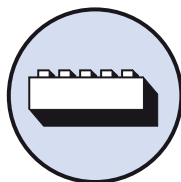
Nr.	Område [mm]	Levereras	Vikt [kg]
515-720	0 - 310	I träetui med fabrikscertifikat	7
515-721	0 - 450	I träetui med fabrikscertifikat	10
515-722	0 - 610	I träetui med fabrikscertifikat	13
515-723	0 - 1010	I träetui med fabrikscertifikat	22
515-724	0 - 1510	I träetui med fabrikscertifikat	30

### Tekniska data

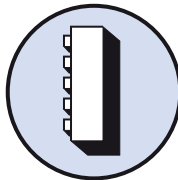
Omställningssträcka/pass-bit	10 mm
Stigningsnoggranhet	0 < område ≤ 310 mm : ±2,5 μm 310 < område ≤ 610 mm : ±3,5 μm 610 < område ≤ 1010 mm : ±5,0 μm 1010 < område ≤ 1510 mm : ±8,0 μm
Bitarnas parallellitet	0 < område ≤ 310 mm : 1,2 μm 310 < område ≤ 610 mm : 1,5 μm 610 < område ≤ 1010 mm : 2,0 μm 1010 < område ≤ 1510 mm : 2,5 μm
Hårdhet	Mer än 64 HRC



Rakt placerade 10 mm bitar



Horisontell användning



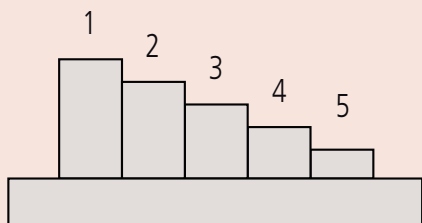
Vertikal användning

# Step Masters

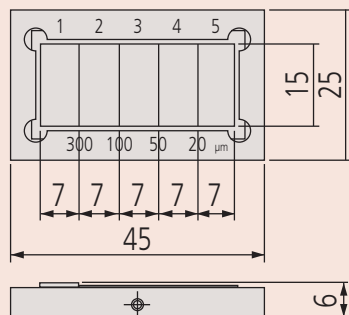
## Serie 516

Step Master är ett mätdon med fyra små höjdsteg.

- Step Master är uppbyggd med fem mycket noggranna passbitar i stål eller keramik.
- Varje intilliggande steg kalibreras till en upplösning på 0,01 µm med hjälp av interferometer med en noggrannhetstolerans på ±0,20 µm.
- Tillgängliga i stål och keramik.



	1/2	2/3	3/4	4/5
516-198, 516-498	10 µm	5 µm	2 µm	1 µm
516-199, 516-499	300 µm	100 µm	50 µm	20 µm



516-199 Stål



516-199 Stål

### Metrisk

Nr.	Omställningssträcka/passbit	Material	Levereras	Vikt [kg]
516-198	10, 5, 2, 1 µm	Stål	I träetui med fabrikscertifikat	0,15
516-198-24	10, 5, 2, 1 µm	Stål	I träetui med JCSS kalibreringscertifikat	0,15
516-199	300, 100, 50, 20 µm	Stål	I träetui med fabrikscertifikat	0,15
516-199-24	300, 100, 50, 20 µm	Stål	I träetui med JCSS kalibreringscertifikat	0,15
516-498	10, 5, 2, 1 µm	Keramik	I träetui med fabrikscertifikat	0,14
516-498-24	10, 5, 2, 1 µm	Keramik	I träetui med JCSS kalibreringscertifikat	0,14
516-499	300, 100, 50, 20 µm	Keramik	I träetui med fabrikscertifikat	0,14
516-499-24	300, 100, 50, 20 µm	Keramik	I träetui med JCSS kalibreringscertifikat	0,14

## Måttpinor

### Serie 926

En komplett inkremental sats med måttpinor som erbjuder följande fördelar:

- Den innehåller 91 eller 273 st måttpinor för mätrumsanvändning, eller vid verktygs- och fixtur-tillverkning.



926-210



926-222

Sats om 273 st

Nr.	Noggrannhetsgrad	Anmärkingar	Levereras	Vikt [kg]
926-210	1	1-10mm, i steg om 0,1mm (91 pinor). Varje av dessa 91 pinor flankeras av en +0,01mm (övermått) och en -0,01 (undermått) pinne.	I träetui	7,335
926-212	2	1-10mm, i steg om 0,1mm (91 pinor). Varje av dessa 91 pinor flankeras av en +0,01mm (övermått) och en -0,01 (undermått) pinne.	I träetui	7,295

Sats om 91 st

Nr.	Noggrannhetsgrad	Anmärkingar	Levereras	Vikt [kg]
926-220	1	1-10mm, i steg om 0,1mm	I träetui	3
926-222	2	1-10mm, i steg om 0,1mm	I träetui	3

### Tekniska data

Noggrannhet	DIN 2269
Färdig	Finslipade, från Ø 3 mm med text
Hårdhet	HRC 60-62
Ytjämnhet	RA ≤ 0,1 µm
Längd	Upp till ø 6 mm = 50 mm Över ø 6 mm = 70 mm mm

# Arbetsnormal i glas

## Serie 182

- Glasskalar med hög precision tillverkade med Mitutoyos avancerade Linear Scale-produktionsteknik.
- Utvecklade för att kontrollera förstöringsnoggrannheten hos profilprojektorer och mikroskop samt matningsnoggrannheten på koordinatbord.



### Tekniska data

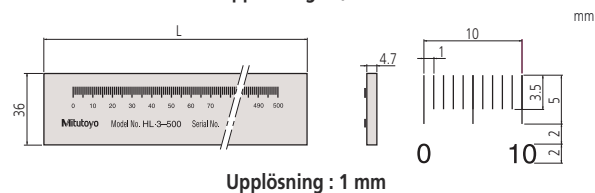
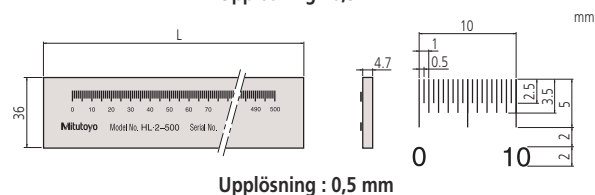
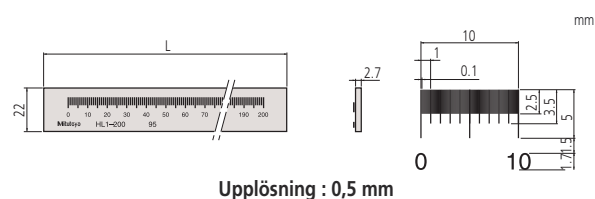
Noggrannhet	(1,5+2L/1000) μm L = Mätlängd (mm)
Material	Natriumglas
Termisk utvidgningskoefficient	(8±1)×10 <sup>-6</sup> /K



182-525-10 / 182-523-10 / 182-522-10 / 182-513-10

### Metrisk

Nr.	Område [mm]	Upplösning [mm]	Tjocklek på delstreck [μm]	L [mm]	Levereras	Vikt [kg]
182-511-10	0 - 50	0,1	20	75	I träetui med fabrikscertifikat	0,23
182-512-10	0 - 100	0,1	20	125	I träetui med fabrikscertifikat	0,24
182-521-10	0 - 100	0,5	50	130	I träetui med fabrikscertifikat	0,27
182-513-10	0 - 150	0,1	20	175	I träetui med fabrikscertifikat	0,35
182-514-10	0 - 200	0,1	20	225	I träetui med fabrikscertifikat	0,36
182-522-10	0 - 200	0,5	50	230	I träetui med fabrikscertifikat	0,32
182-531-10	0 - 250	1	100	280	I träetui med fabrikscertifikat	0,55
182-523-10	0 - 300	0,5	50	330	I träetui med fabrikscertifikat	0,57
182-524-10	0 - 400	0,5	50	430	I träetui med fabrikscertifikat	0,71
182-525-10	0 - 500	0,5	50	530	I träetui med fabrikscertifikat	0,86
182-532-10	0 - 500	1	100	530	I träetui med fabrikscertifikat	0,86
182-533-10	0 - 750	1	100	780	I träetui med fabrikscertifikat	1,22
182-534-10	0 - 1000	1	100	1030	I träetui med fabrikscertifikat	1,54



# Normal i glas

## Tekniska data

Noggrannhet	$(0,5+L/1000) \mu\text{m}$ L = Mätlängd (mm)
Upplösning	1 mm
Tjocklek på delstreck	4 $\mu\text{m}$
Material	Lågexpansivt glas
Termisk utvidgningskoefficient	$(0\pm 0,02)\times 10^{-6}/\text{K}$

## Serie 182

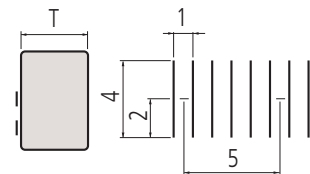
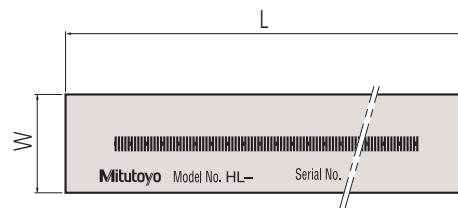
- Glasskalar med hög precision tillverkade med Mitutoyos avancerade Linear Scale-produktionsteknik.
- Hög noggrannhet för användning som standard vid kalibrering av arbetsnormaler.



182-502-60  
182-501-60

## Metrisk

Nr.	Område [mm]	L [mm]	T [mm]	W [mm]	Levereras	Vikt [kg]
182-501-50	0 - 250	280	10	20	I träetui med fabrikscertifikat	0,75
182-501-60	0 - 250	280	10	20	I trälåda med JCSS kalibreringscertifikat	0,75
182-502-50	0 - 500	530	20	30	I träetui med fabrikscertifikat	1,8
182-502-60	0 - 500	530	20	30	I trälåda med JCSS kalibreringscertifikat	1,8



mm

# Kalibreringsinstrument

## Serie 170

- Detta kalibreringsinstrument är lämpligt för kontroll av mätur, vippindikatorer och hållindikatorer.
- Hållindikatorer kan kontrolleras såväl horisontellt som vertikalt.



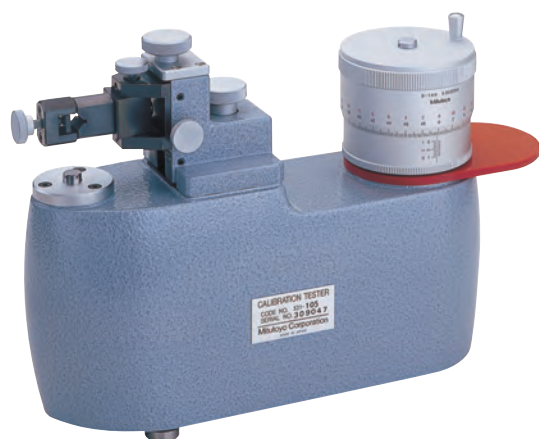
170-102-12

### Metrisk

Nr.	Område [mm]	Spindelstigningsfel [µm]	Vändsprång	Levereras	Vikt [kg]
170-102-12	0 - 25	±2	0,5 µm	Med hållare 12AAK821	7,5

## Serie 521

För kalibrering av analoga och digitala mätur, vippindikatorer samt för mätprober med mätområde upp till 5 mm.



521-105

### Metrisk

Nr.	Område [mm]	Spindelstigningsfel [µm]	Vändsprång	Vikt [kg]
521-103	0 - 1	±0,2	0,2 µm	7
521-105	0 - 5	±0,8	0,8 µm	7,5

### Tekniska data

Upplösning	0.001 mm
Mätyta	Hårdmetallbelagd, roterande
Greppvidd (skaft)	Ø 6/8 mm

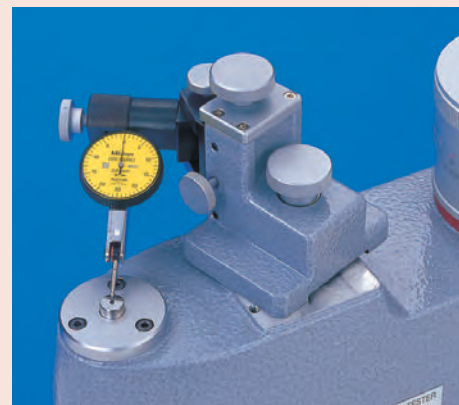
### Specialtillbehör

Nr.	Beteckning
12AAK824	Horisontell hållare för hållindikatorer, för serie 170



### Tekniska data

Upplösning	0.0002 mm
Mätyta	Hårdmetallbelagd, ickero-terande
Greppvidd (skaft)	Ø 4-10 mm





# Kalibreringsinstrument i-Checker 2000

## Serie 170

- i-Checker är ett kalibreringsinstrument för kontroll av alla typer av analoga mätur, vipp- och hållindikatorer, digitala mätur och givare och andra elektroniska mätton.
- Kontroll kan utföras 2,5 gånger snabbare jämfört med tidigare modell.
- Detta instrumentet har hög noggrannhet och garanterar därmed mycket tillförlitliga resultat.
- Digitala mätur och givare med datautgång kan kontrolleras mycket effektivt då spindelns position avläses i en helt automatisk mätcykel.
- Analog mätton kalibreras i ett semiautomatiskt läge där mätpositionen justeras in manuellt, varvid resultatet registreras och visaren flyttas automatiskt till nästa mätposition.



### Tekniska data

Transporthastighet	10 mm/s
Förflyttning av sliden	Motordriven, halvautomatisk, helautomatisk endast för indikator med datautgång
Skala	Linjär encoder
Strömförsörjning	100VAC till 240VAC ±10%, 50/60Hz
PC-anslutning	USB

### Specialtillbehör

Nr.	Beteckning
02ASK000	Tillbehör vippindikator, I-Checker, Ø6mm skaft
02ASK180	Tillbehör vippindikator, I-Checker, Ø8mm skaft
02ASK040	Bussning för I-Checker, Ø6mm skaft
02ASL150	Bussning för I-Checker, Ø10mm skaft
02ASK060	Bussning för I-Checker, Ø12mm skaft
02ASK070	Bussning för I-Checker, Ø15mm skaft
02ASK080	Bussning för I-Checker, Ø20mm skaft
02ASK710	Bussning för I-Checker, Ø28mm skaft
02ASK090	Bussning för I-Checker, Ø9,525mm skaft
02ASU162	Sats för hållindikator, IC-2000



Kalibrering av vippindikator med specialtillbehör



170-402D med valbara tillbehör

### Metrisk

Nr.	Område [mm]	Digital upplösning	Vikt	Noggrannhet	Levereras
170-402D	0 - 100	0,01 µm	20 kg	±(0,1+0,4L/100) µm L = Mätlängd (mm)	Med Ø8 mm skaftbussning, programvara i-Pak, fabrikscertifikat



# Passbitskomparator GBCD-250

## Serie 565

Manuell komparator med dubbla givare

- Kalibrering av passbitar enligt EN ISO 3650
- Passbitar mellan 0,1 mm och 250 mm kan enkelt jämföras mot referenspassbiten i GBCD-250.
- Kombinationen av övre och undre givare ger enkla och noggranna mätningar.



Nr.	Område [mm]	Mättryck [N]	Område [mm]	Mätområde [mm]	Upplösning	Mätenhet	Vikt [kg]
565-151D-01	0,1 - 250	0,4 N (övre) 0,2 N (undre)	10,5	0,2 - 8,2	0,001 µm	Linear Gauge (övre, undre)	55

# Passbitskomparator GBCD-100A

## Serie 565

- Kalibrering av passbitar enligt EN ISO 3650
- Mäter längden på rektangulära passbitar i storleksintervallet 0,5 mm till 100 mm. Den jämför automatiskt passbiten med en lämplig referenspassbit.
- Kompenseringsresultatet påverkas inte av någon vridning av tunnare passbitar tack vare användningen av en övre och undre givare (dubbelhuvudsystem).
- Mätkonfiguration: 1 cykel av automatisk jämförelsemätning med en standardpassbit.



Nr.	Område [mm]	Mättryck [N]	Upplösning	Mätenhet
565-172	0,5 - 100	0,8 N (övre) 0,4 N (undre)	0,01 µm	Induktiv givare (övre, undre)

## Specialtillbehör

Nr.	Beteckning
02ASW561	Software GB-PAK-A, Vers. 4,0X, for New GBCD-250 Installation, English Version
02ASF040	Värmeisolerande skärm, For GBCD-250
02ASP422	RS-232C-kabel
02ASD130	Hållare för kvadratiska passbitar, för GBCD-250
601644	Cerastone-bryne för passbitar, 150x50x20mm
158-120	Optiskt planglas, 15mm, D=60mm, 0,1µm
516-650E	Underhållsats för passbitar
516-145-E2	Kalibreringsmaster för GB-komparator, 11 delar, se EA-10/02

## Specialtillbehör

Nr.	Beteckning
02ASW551	Programvara GB-PAK-A, v. 4.0X, för nyinstallation av GBCD-100A, engelsk version
601644	Cerastone-bryne för passbitar, 150x50x20mm
158-120	Optiskt planglas, 15mm, D=60mm, 0,1µm
516-650E	Underhållsats för passbitar
516-146-E2	Kalibreringsmaster för passbitskomparator, 12st., eng., GBCD, spårbart kal.cert.



**Passbitar i stål, i satser**  
**Sida 334**



**Passbitar i stål, styckevis**  
**Sida 342**



**Keramiska passbitar, i satser**  
**Sida 344**



**CERA Passbitar, styckevis**  
**Sida 351**



**Specialpassbitar**  
**Sida 352**



**Tillbehör till passbitar**  
**Sida 354**

# Passbitssatser i stål, översikt

Mitutoyo tillhandahåller ett brett urval av passbitssatser för att tillgodose industrins olika behov. Att välja den bästa uppsättningen, eller uppsättningarna, beror vanligtvis på den noggrannhet som krävs av de mätdon de ska jämföras mot, kombinationsmöjligheterna och de miljöförhållanden där de kommer att användas.



Stål 32-bitars sats



Stål 34-bitars sats



Stål 46-bitars sats



Stål 47-bitars sats



Stål 56-bitars sats



Stål 76-bitars sats



Stål 87-bitars sats



Stål 88-bitars sats



Stål 103-bitars sats



Stål 112-bitars sats



# Stålpassbitar i satser Klass K med ISO JCSS-certifikat

## Klass K med JCSS-certifikat

Tekniska data

Noggrannhet

EN ISO 3650



JCSS kalibreringscertifikat

Dessa passbitssatser levereras med ett JCSS kalibreringscertifikat (Japan Calibration Service System).

Ett JCSS kalibreringscertifikat är jämförbart med t. ex. DAKKS COFRAC, RVA eller UKAS kalibreringscertifikat.

Detta kalibreringsresultat är internationellt accepterat.



Kalibreringscertifikat

### Metrisk

Nr.	Bitar per sats	Tol.klass	Material	Uppsättning	Vikt [g]
516-596-60	122	K	Stål	1,0005 mm (1 bit) 1,001-1,009 mm (0,001 mm steg / 9 bitar) 1,01-1,49 mm (0,01 mm steg / 49 bitar) 1,6-1,9 mm (0,1 mm steg / 4 bitar) 0,5-24,5 mm (0,5 mm steg / 49 bitar) 30-100 mm (10 mm steg / 8 bitar) 25, 75 mm (50 mm steg / 2 bitar)	3700
516-937-60	112	K	Stål	1,0005 mm (1 bit) 1,001-1,009 mm (0,001 mm steg / 9 bitar) 1,01-1,49 mm (0,01 mm steg / 49 bitar) 0,5-24,5 mm (0,5 mm steg / 49 bitar) 25-100 mm (25 mm steg / 4 bitar)	3700
516-941-60	103	K	Stål	1,005 mm (1 bit) 1,01-1,49 mm (0,01 mm steg / 49 bitar) 0,5-24,5 mm (0,5 mm steg / 49 bitar) 25-100 mm (25 mm steg / 4 bitar)	3800
516-945-60	87	K	Stål	1,001-1,009 mm (0,001 mm steg / 9 bitar) 1,01-1,49 mm (0,01 mm steg / 49 bitar) 0,5-9,5 mm (0,5 mm steg / 19 bitar) 10-100 mm (10 mm steg / 10 bitar)	3300
516-949-60	76	K	Stål	1,005 mm (1 bit) 1,01-1,49 mm (0,01 mm steg / 49 bitar) 0,5-9,5 mm (0,5 mm steg / 19 bitar) 10-40 mm (10 mm steg / 4 bitar) 50-100 mm (25 mm steg / 3 bitar)	2400
516-953-60	56	K	Stål	0,5 mm (1 bit) 1,001-1,009 mm (0,001 mm steg / 9 bitar) 1,01-1,09 mm (0,01 mm steg / 9 bitar) 1,1-1,9 mm (0,1 mm steg / 9 bitar) 1-24 mm (1 mm steg / 24 bitar) 25-100 mm (25 mm steg / 4 bitar)	2600
516-957-60	47	K	Stål	1,005 mm (1 bit) 1,01-1,09 mm (0,01 mm steg / 9 bitar) 1,1-1,9 mm (0,1 mm steg / 9 bitar) 1-24 mm (1 mm steg / 24 bitar) 25-100 mm (25 mm steg / 4 bitar)	2400
516-961-60	47	K	Stål	1,005 mm (1 bit) 1,01-1,19 mm (0,01 mm steg / 19 bitar) 1,2-1,9 mm (0,1 mm steg / 8 bitar) 1-9 mm (1 mm steg / 9 bitar) 10-100 mm (10 mm steg / 10 bitar)	2800
516-994-60	46	K	Stål	1,001-1,009 mm (0,001 mm steg / 9 bitar) 1,01-1,09 mm (0,01 mm steg / 9 bitar) 1,1-1,9 mm (0,1 mm steg / 9 bitar) 1-9 mm (1 mm steg / 9 bitar) 10-100 mm (10 mm steg / 10 bitar)	2800
516-128-60	34	K	Stål	1,0005 mm (1 bit) 1,001-1,009 mm (0,001 mm steg / 9 bitar) 1,01-1,09 mm (0,01 mm steg / 9 bitar) 1,1-1,9 mm (0,1 mm steg / 9 bitar) 1-5 mm (1 mm steg / 5 bitar) 10 mm (1 bit)	1200
516-965-60	32	K	Stål	1,005 mm (1 bit) 1,01-1,09 mm (0,01 mm steg / 9 bitar) 1,1-1,9 mm (0,1 mm steg / 9 bitar) 1-9 mm (1 mm steg / 9 bitar) 10-30 mm (10 mm steg / 3 bitar) 60 mm (1 bit)	1100



# Stålpassbitar i satser

## Klass 0 med ISO fabrikscertifikat

Klass 0 med ISO fabrikscertifikat



Fabrikscertifikat

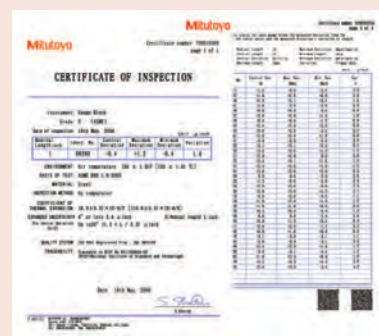
Tekniska data

Noggrannhet

EN ISO 3650

Metrisk

Nr.	Bitar per sats	Tol.klass	Material	Uppsättning	Vikt [g]
516-597-10	122	0	Stål	1,0005 mm (1 bit) 1,001-1,009 mm (0,001 mm steg / 9 bitar) 1,01-1,49 mm (0,01 mm steg / 49 bitar) 1,6-1,9 mm (0,1 mm steg / 4 bitar) 0,5-24,5 mm (0,5 mm steg / 49 bitar) 30-100 mm (10 mm steg / 8 bitar) 25, 75 mm (50 mm steg / 2 bitar)	3700
516-938-10	112	0	Stål	1,0005 mm (1 bit) 1,001-1,009 mm (0,001 mm steg / 9 bitar) 1,01-1,49 mm (0,01 mm steg / 49 bitar) 0,5-24,5 mm (0,5 mm steg / 49 bitar) 25-100 mm (25 mm steg / 4 bitar)	3700
516-942-10	103	0	Stål	1,005 mm (1 bit) 1,01-1,49 mm (0,01 mm steg / 49 bitar) 0,5-24,5 mm (0,5 mm steg / 49 bitar) 25-100 mm (25 mm steg / 4 bitar)	3800
516-970-10	88	0	Stål	1,0005 mm (1 bit) 1,001-1,009 mm (0,001 mm steg / 9 bitar) 1,01-1,49 mm (0,01 mm steg / 49 bitar) 0,5-9,5 mm (0,5 mm steg / 19 bitar) 10-100 mm (10 mm steg / 10 bitar)	3300
516-946-10	87	0	Stål	1,001-1,009 mm (0,001 mm steg / 9 bitar) 1,01-1,49 mm (0,01 mm steg / 49 bitar) 0,5-9,5 mm (0,5 mm steg / 19 bitar) 10-100 mm (10 mm steg / 10 bitar)	3300
516-950-10	76	0	Stål	1,005 mm (1 bit) 1,01-1,49 mm (0,01 mm steg / 49 bitar) 0,5-9,5 mm (0,5 mm steg / 19 bitar) 10-40 mm (10 mm steg / 4 bitar) 50-100 mm (25 mm steg / 3 bitar)	2400
516-954-10	56	0	Stål	0,5 mm (1 bit) 1,001-1,009 mm (0,001 mm steg / 9 bitar) 1,01-1,09 mm (0,01 mm steg / 9 bitar) 1,1-1,9 mm (0,1 mm steg / 9 bitar) 1-24 mm (1 mm steg / 24 bitar) 25-100 mm (25 mm steg / 4 bitar)	2080
516-958-10	47	0	Stål	1,005 mm (1 bit) 1,01-1,09 mm (0,01 mm steg / 9 bitar) 1,1-1,9 mm (0,1 mm steg / 9 bitar) 1-24 mm (1 mm steg / 24 bitar) 25-100 mm (25 mm steg / 4 bitar)	2400
516-962-10	47	0	Stål	1,005 mm (1 bit) 1,01-1,19 mm (0,01 mm steg / 19 bitar) 1,2-1,9 mm (0,1 mm steg / 8 bitar) 1-9 mm (1 mm steg / 9 bitar) 10-100 mm (10 mm steg / 10 bitar)	2800
516-995-10	46	0	Stål	1,001-1,009 mm (0,001 mm steg / 9 bitar) 1,01-1,09 mm (0,01 mm steg / 9 bitar) 1,1-1,9 mm (0,1 mm steg / 9 bitar) 1-9 mm (1 mm steg / 9 bitar) 10-100 mm (10 mm steg / 10 bitar)	2800
516-129-10	34	0	Stål	1,0005 mm (1 bit) 1,001-1,009 mm (0,001 mm steg / 9 bitar) 1,01-1,09 mm (0,01 mm steg / 9 bitar) 1,1-1,9 mm (0,1 mm steg / 9 bitar) 1-5 mm (1 mm steg / 5 bitar) 10 mm (1 bit)	1200
516-966-10	32	0	Stål	1,005 mm (1 bit) 1,01-1,09 mm (0,01 mm steg / 9 bitar) 1,1-1,9 mm (0,1 mm steg / 9 bitar) 1-9 mm (1 mm steg / 9 bitar) 10-30 mm (10 mm steg / 3 bitar) 60 mm (1 bit)	1100



Fabrikscertifikat

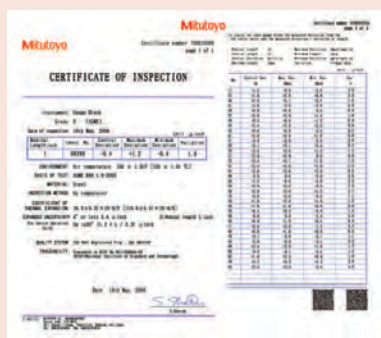
Klass K/0/1/2 Passbitsatser med JCSS kalibreringscertifikat (utställt av Mitutoyos JCSS ackrediterade laboratorium), se online.

# Stålpassbitar i satser Klass 1 med ISO fabrikscertifikat

Tekniska data

Noggrannhet

EN ISO 3650



Fabrikscertifikat

Klass K/0/1/2 Passbitssatser med JCSS kalibreringscertifikat (utställt av Mitutoyos JCSS ackrediterade laboratorium), se online.



Fabrikscertifikat

Klass 1 med ISO fabrikscertifikat

## Metrisk

Nr.	Bitar per sats	Tol.klass	Material	Uppsättning	Vikt [g]
516-598-10	122	1	Stål	1,0005 mm (1 bit) 1,001-1,009 mm (0,001 mm steg / 9 bitar) 1,01-1,49 mm (0,01 mm steg / 49 bitar) 1,6-1,9 mm (0,1 mm steg / 4 bitar) 0,5-24,5 mm (0,5 mm steg / 49 bitar) 30-100 mm (10 mm steg / 8 bitar) 25, 75 mm (50 mm steg / 2 bitar)	3700
516-939-10	112	1	Stål	1,0005 mm (1 bit) 1,001-1,009 mm (0,001 mm steg / 9 bitar) 1,01-1,49 mm (0,01 mm steg / 49 bitar) 0,5-24,5 mm (0,5 mm steg / 49 bitar) 25-100 mm (25 mm steg / 4 bitar)	3700
516-943-10	103	1	Stål	1,005 mm (1 bit) 1,01-1,49 mm (0,01 mm steg / 49 bitar) 0,5-24,5 mm (0,5 mm steg / 49 bitar) 25-100 mm (25 mm steg / 4 bitar)	3800
516-971-10	88	1	Stål	1,0005 mm (1 bit) 1,001-1,009 mm (0,001 mm steg / 9 bitar) 1,01-1,49 mm (0,01 mm steg / 49 bitar) 0,5-9,5 mm (0,5 mm steg / 19 bitar) 10-100 mm (10 mm steg / 10 bitar)	3300
516-947-10	87	1	Stål	1,001-1,009 mm (0,001 mm steg / 9 bitar) 1,01-1,49 mm (0,01 mm steg / 49 bitar) 0,5-9,5 mm (0,5 mm steg / 19 bitar) 10-100 mm (10 mm steg / 10 bitar)	3300
516-951-10	76	1	Stål	1,005 mm (1 bit) 1,01-1,49 mm (0,01 mm steg / 49 bitar) 0,5-9,5 mm (0,5 mm steg / 19 bitar) 10-40 mm (10 mm steg / 4 bitar) 50-100 mm (25 mm steg / 3 bitar)	2400
516-955-10	56	1	Stål	0,5 mm (1 bit) 1,001-1,009 mm (0,001 mm steg / 9 bitar) 1,01-1,09 mm (0,01 mm steg / 9 bitar) 1,1-1,9 mm (0,1 mm steg / 9 bitar) 1-24 mm (1 mm steg / 24 bitar) 25-100 mm (25 mm steg / 4 bitar)	2600
516-959-10	47	1	Stål	1,005 mm (1 bit) 1,01-1,09 mm (0,01 mm steg / 9 bitar) 1,1-1,9 mm (0,1 mm steg / 9 bitar) 1-24 mm (1 mm steg / 24 bitar) 25-100 mm (25 mm steg / 4 bitar)	2400
516-963-10	47	1	Stål	1,005 mm (1 bit) 1,01-1,19 mm (0,01 mm steg / 19 bitar) 1,2-1,9 mm (0,1 mm steg / 8 bitar) 1-9 mm (1 mm steg / 9 bitar) 10-100 mm (10 mm steg / 10 bitar)	2800
516-996-10	46	1	Stål	1,001-1,009 mm (0,001 mm steg / 9 bitar) 1,01-1,09 mm (0,01 mm steg / 9 bitar) 1,1-1,9 mm (0,1 mm steg / 9 bitar) 1-9 mm (1 mm steg / 9 bitar) 10-100 mm (10 mm steg / 10 bitar)	2800
516-130-10	34	1	Stål	1,0005 mm (1 bit) 1,001-1,009 mm (0,001 mm steg / 9 bitar) 1,01-1,09 mm (0,01 mm steg / 9 bitar) 1,1-1,9 mm (0,1 mm steg / 9 bitar) 1-5 mm (1 mm steg / 5 bitar) 10 mm (1 bit)	1200
516-967-10	32	1	Stål	1,005 mm (1 bit) 1,01-1,09 mm (0,01 mm steg / 9 bitar) 1,1-1,9 mm (0,1 mm steg / 9 bitar) 1-9 mm (1 mm steg / 9 bitar) 10-30 mm (10 mm steg / 3 bitar) 60 mm (1 bit)	1100

# Stålpassbitar i satser

## Klass 2 med ISO fabrikscertifikat

Klass 2 med ISO fabrikscertifikat



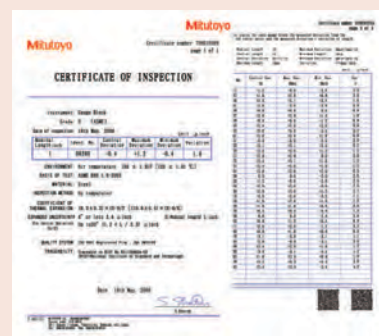
Tekniska data

Noggrannhet

EN ISO 3650

Metrisk

Nr.	Bitar per sats	Tol.klass	Material	Uppsättning	Vikt [g]
516-599-10	122	2	Stål	1,0005 mm (1 bit) 1,001-1,009 mm (0,001 mm steg / 9 bitar) 1,01-1,49 mm (0,01 mm steg / 49 bitar) 1,6-1,9 mm (0,1 mm steg / 4 bitar) 0,5-24,5 mm (0,5 mm steg / 49 bitar) 30-100 mm (10 mm steg / 8 bitar) 25, 75 mm (50 mm steg / 2 bitar)	3700
516-940-10	112	2	Stål	1,0005 mm (1 bit) 1,001-1,009 mm (0,001 mm steg / 9 bitar) 1,01-1,49 mm (0,01 mm steg / 49 bitar) 0,5-24,5 mm (0,5 mm steg / 49 bitar) 25-100 mm (25 mm steg / 4 bitar)	3700
516-944-10	103	2	Stål	1,005 mm (1 bit) 1,01-1,49 mm (0,01 mm steg / 49 bitar) 0,5-24,5 mm (0,5 mm steg / 49 bitar) 25-100 mm (25 mm steg / 4 bitar)	3800
516-972-10	88	2	Stål	1,0005 mm (1 bit) 1,001-1,009 mm (0,001 mm steg / 9 bitar) 1,01-1,49 mm (0,01 mm steg / 49 bitar) 0,5-9,5 mm (0,5 mm steg / 19 bitar) 10-100 mm (10 mm steg / 10 bitar)	3300
516-948-10	87	2	Stål	1,001-1,009 mm (0,001 mm steg / 9 bitar) 1,01-1,49 mm (0,01 mm steg / 49 bitar) 0,5-9,5 mm (0,5 mm steg / 19 bitar) 10-100 mm (10 mm steg / 10 bitar)	3300
516-952-10	76	2	Stål	1,005 mm (1 bit) 1,01-1,49 mm (0,01 mm steg / 49 bitar) 0,5-9,5 mm (0,5 mm steg / 19 bitar) 10-40 mm (10 mm steg / 4 bitar) 50-100 mm (25 mm steg / 3 bitar)	2400
516-956-10	56	2	Stål	0,5 mm (1 bit) 1,001-1,009 mm (0,001 mm steg / 9 bitar) 1,01-1,09 mm (0,01 mm steg / 9 bitar) 1,1-1,9 mm (0,1 mm steg / 9 bitar) 1-24 mm (1 mm steg / 24 bitar) 25-100 mm (25 mm steg / 4 bitar)	2600
516-960-10	47	2	Stål	1,005 mm (1 bit) 1,01-1,09 mm (0,01 mm steg / 9 bitar) 1,1-1,9 mm (0,1 mm steg / 9 bitar) 1-24 mm (1 mm steg / 24 bitar) 25-100 mm (25 mm steg / 4 bitar)	2400
516-964-10	47	2	Stål	1,005 mm (1 bit) 1,01-1,19 mm (0,01 mm steg / 19 bitar) 1,2-1,9 mm (0,1 mm steg / 8 bitar) 1-9 mm (1 mm steg / 9 bitar) 10-100 mm (10 mm steg / 10 bitar)	2800
516-997-10	46	2	Stål	1,001-1,009 mm (0,001 mm steg / 9 bitar) 1,01-1,09 mm (0,01 mm steg / 9 bitar) 1,1-1,9 mm (0,1 mm steg / 9 bitar) 1-9 mm (1 mm steg / 9 bitar) 10-100 mm (10 mm steg / 10 bitar)	2800
516-131-10	34	2	Stål	1,0005 mm (1 bit) 1,001-1,009 mm (0,001 mm steg / 9 bitar) 1,01-1,09 mm (0,01 mm steg / 9 bitar) 1,1-1,9 mm (0,1 mm steg / 9 bitar) 1-5 mm (1 mm steg / 5 bitar) 10 mm (1 bit)	1200
516-968-10	32	2	Stål	1,005 mm (1 bit) 1,01-1,09 mm (0,01 mm steg / 9 bitar) 1,1-1,9 mm (0,1 mm steg / 9 bitar) 1-9 mm (1 mm steg / 9 bitar) 10-30 mm (10 mm steg / 3 bitar) 60 mm (1 bit)	1100



Fabrikscertifikat

Klass K/0/1/2 Passbitssatser med JCSS kalibreringscertifikat (utställt av Mitutoyos JCSS ackrediterade laboratorium), se online.

# Stålpassbitar - Tunna i sats med 0,001/0,05 mm steg och ISO fabrikscertifikat

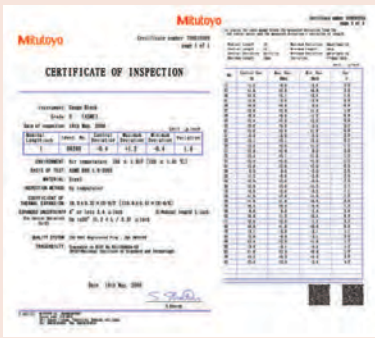
Med ISO fabrikscertifikat



Fabrikscertifikat

Tekniska data  
Noggrannhet

EN ISO 3650



Fabrikscertifikat



Klass K/0/1/2 Passbitssatser med JCSS kalibreringscertifikat (utställt av Mitutoyos JCSS ackrediterade laboratorium), se online.

Metrisk

Nr.	Bitar per sats	Tol.klass	Material	Uppsättning	Vikt [g]
516-974-10	18	0	Stål	0,991-0,999 mm (0,001 mm steg / 9 bitar) 1,001-1,009 mm (0,001 mm steg / 9 bitar)	500
516-975-10	18	1	Stål	0,991-0,999 mm (0,001 mm steg / 9 bitar) 1,001-1,009 mm (0,001 mm steg / 9 bitar)	500
516-976-10	18	2	Stål	0,991-0,999 mm (0,001 mm steg / 9 bitar) 1,001-1,009 mm (0,001 mm steg / 9 bitar)	500
516-982-10	9	0	Stål	1,001-1,009 mm (0,001 mm steg / 9 bitar)	200
516-983-10	9	1	Stål	1,001-1,009 mm (0,001 mm steg / 9 bitar)	200
516-984-10	9	2	Stål	1,001-1,009 mm (0,001 mm steg / 9 bitar)	200
516-986-10	9	0	Stål	0,991-0,999 mm (0,001 mm steg / 9 bitar)	200
516-987-10	9	1	Stål	0,991-0,999 mm (0,001 mm steg / 9 bitar)	200
516-988-10	9	2	Stål	0,991-0,999 mm (0,001 mm steg / 9 bitar)	200
516-990-10	9	0	Stål	0,10-0,50 mm (0,05 mm steg / 9 bitar)	200
516-991-10	9	1	Stål	0,10-0,50 mm (0,05 mm steg / 9 bitar)	200
516-992-10	9	2	Stål	0,10-0,50 mm (0,05 mm steg / 9 bitar)	200

# Stålpassbitar - Långa i sats med ISO fabrikscertifikat

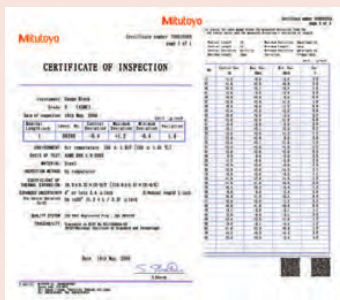
Med ISO fabrikscertifikat



Fabrikscertifikat

Tekniska data  
Noggrannhet

EN ISO 3650



Fabrikscertifikat



Klass K/0/1/2 Passbitssatser med JCSS kalibreringscertifikat (utställt av Mitutoyos JCSS ackrediterade laboratorium), se online.

Metrisk

Nr.	Bitar per sats	Tol.klass	Material	Uppsättning	Vikt [g]
516-702-10	8	0	Stål	125-175 mm (25 mm steg / 3 bitar) 200-250 mm (50 mm steg / 2 bitar) 300-500 mm (100 mm steg / 3 bitar)	7200
516-703-10	8	1	Stål	125-175 mm (25 mm steg / 3 bitar) 200-250 mm (50 mm steg / 2 bitar) 300-500 mm (100 mm steg / 3 bitar)	7200
516-704-10	8	2	Stål	125-175 mm (25 mm steg / 3 bitar) 200-250 mm (50 mm steg / 2 bitar) 300-500 mm (100 mm steg / 3 bitar)	7200

# Skyddspassbitar i hårdmetall, i satser

## Metrisk ISO Standard

### Skyddspassbitar i satser Metrisk ISO Standard

Denna sats består av två passbitar och erbjuder följande fördelar:

- Slitstark även vid frekvent användning av olika passbitar
- Korrosionsbeständig
- Inga grader orsakade av felaktig hantering
- Nötningsbeständig
- Dimensionsstabil



#### Metrisk

Nr.	Bitar per sats	Tol.klass	Material	Uppsättning	Vikt [g]
516-807-10	2	0	Hårdmetall	1 mm (2 bitar)	200
516-806-10	2	1	Hårdmetall	1 mm (2 bitar)	135
516-803-10	2	0	Hårdmetall	2 mm (2 bitar)	145
516-802-10	2	1	Hårdmetall	2 mm (2 bitar)	200

# Kontrollsats för skjutmått Metrisk

### Kontrollsats för skjutmått Metrisk



516-124-10

516-527-10

#### Metrisk

Nr.	Bitar per sats	Tol.klass	Material	Kalibrering/Standardapplikationer	Uppsättning	Vikt [g]
516-124-10	3	1	Stål	DIN 862 (1988) VDI/VDE/DGQ 2618	3st.: 30, 41,3, 131,4 mm, Inställningsring (ø4 mm, ø25 mm), handskar	1720
516-125-10	3	2	Stål	DIN 862 (1988) VDI/VDE/DGQ 2618	3st.: 30, 41,3, 131,4 mm, Inställningsring (ø4 mm, ø25 mm), handskar	1720
516-526-10	4	1	Stål	EN ISO 13385-1:2011	4st.: 10, 30, 50, 125 mm, Inställningsring (ø4 mm, ø10 mm), måttpinne (ø10 mm), handskar	1720
516-527-10	4	2	Stål	EN ISO 13385-1:2011	4st.: 10, 30, 50, 125 mm, Inställningsring (ø4 mm, ø10 mm), måttpinne (ø10 mm), handskar	1800

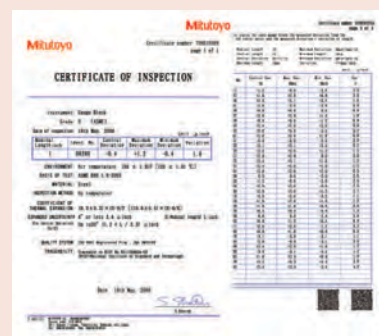


Fabriks-  
certifikat

Tekniska data

Noggrannhet

EN ISO 3650



Fabrikscertifikat



Fabriks-  
certifikat

Tekniska data

Noggrannhet

EN ISO 3650

Levereras

I träetui med fabrikscertifikat (end. passbitar)



# Kontrollsatser för mikrometrar Metrisk

## Serie 516 - Micro Checker

- För säker infästning av en sats passbitar avsedd för kontroll av bygelmikrometrar.
- Kan användas vertikalt eller horisontellt.
- Parallelliteten på mikrometers mätutor kan kontrolleras med ett optiskt parallellglas som kan monteras på stativet för enkelt handhavande.



516-607 med passbitar (tillval)



516-607

### Metrisk

Micro Checker (passbitar och parallellglas är tillval)

Nr.	Lämpliga passbitssatser	Lämpliga passbitsstorlekar [mm]	Vikt [g]
516-607	516-106-xx, 516-107-xx, 516-108-xx, 516-156-xx, 516-157-xx, 516-158-xx	2,5 / 5,1 / 7,7 / 10,3 / 12,9 / 15 / 17,6 / 20,2 / 22,8 / 25	1300

### Tekniska data

Noggrannhet	EN ISO 3650
Levereras	I träetui med fabrikscertifikat (end. passbitar)



516-135-10

Klass K/0/1/2 Passbitssatser med JCSS kalibreringscertifikat (utställt av Mitutoyos JCSS ackrediterade laboratorium), se online.

## Kontrollsatser för mikrometrar Metrisk



Fabriks-certifikat

### Metrisk

Med fabrikscertifikat

Nr.	Bitar per sats	Tol.klass	Material	Kalibrering/Standardapplikationer	Uppsättning	Vikt [g]
516-580-10	10	0	Stål	För mikrometer med 2 mm spindelstigning (QuantuMike)	2,2, 4,8, 7,8, 10,4, 12, 15,2, 17,4, 19,6, 22,6, 25 mm	900
516-581-10	10	1	Stål	För mikrometer med 2 mm spindelstigning. (QuantuMike)	2,2, 4,8, 7,8, 10,4, 12, 15,2, 17,4, 19,6, 22,6, 25 mm	900
516-582-10	10	2	Stål	För mikrometer med 2 mm spindelstigning (QuantuMike)	2,2, 4,8, 7,8, 10,4, 12, 15,2, 17,4, 19,6, 22,6, 25 mm	900
516-106-10	10	0	Stål	EN ISO 3611 DIN 863 (1999) VDI/VDE/DGQ 2618	2,5, 5,1, 7,7, 10,3, 12,9, 15, 17,6, 20,2, 22,8, 25 mm, Optiskt parallellglas (t = 12 mm)	1000
516-107-10	10	1	Stål	EN ISO 3611 DIN 863 (1999) VDI/VDE/DGQ 2618	2,5, 5,1, 7,7, 10,3, 12,9, 15, 17,6, 20,2, 22,8, 25 mm, Optiskt parallellglas (t = 12 mm)	970
516-108-10	10	2	Stål	EN ISO 3611 DIN 863 (1999) VDI/VDE/DGQ 2618	2,5, 5,1, 7,7, 10,3, 12,9, 15, 17,6, 20,2, 22,8, 25 mm, Optiskt parallellglas (t = 12 mm)	1000
516-135-10	10	0	Stål	EN ISO 3611 DIN 863 (1999) VDI/VDE/DGQ 2618	2,5, 5,1, 7,7, 10,3, 12,9, 15, 17,6, 20,2, 22,8, 25 mm, Micro Checker, Optiskt parallellglas (t = 12 mm)	2900
516-136-10	10	1	Stål	EN ISO 3611 DIN 863 (1999) VDI/VDE/DGQ 2618	2,5, 5,1, 7,7, 10,3, 12,9, 15, 17,6, 20,2, 22,8, 25 mm, Micro Checker, Optiskt parallellglas (t = 12 mm)	2900
516-137-10	10	2	Stål	EN ISO 3611 DIN 863 (1999) VDI/VDE/DGQ 2618	2,5, 5,1, 7,7, 10,3, 12,9, 15, 17,6, 20,2, 22,8, 25 mm, Micro Checker, Optiskt parallellglas (t = 12 mm)	2900

# Passbitar i stål Metriska, styckevis

Metriska passbitar ≤ 1.19 mm

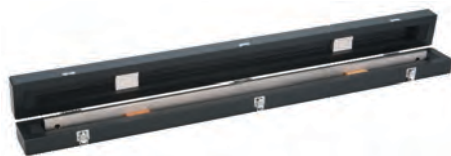
Beställningsexempel: För att beställa en 0,1 mm ISO Standard klass 1 passbit med JCSS kalibreringscertifikat, välj Nr. 611821-036.



Kalibrerings-  
certifikat



Fabriks-  
certifikat



Längd [mm]	Nr.
0,1	611821
0,11	611860
0,12	611861
0,13	611862
0,14	611863
0,15	611822
0,16	611864
0,17	611865
0,18	611866
0,19	611867
0,2	611823
0,21	611868
0,22	611869
0,23	611870
0,24	611871
0,25	611824
0,26	611872
0,27	611873
0,28	611874
0,29	611875
0,3	611825
0,31	611876
0,32	611877
0,33	611878
0,34	611879
0,35	611826
0,36	611880
0,37	611881
0,38	611882
0,39	611883
0,4	611827
0,41	611884
0,42	611885
0,43	611886
0,44	611887
0,45	611828
0,46	611888
0,47	611889
0,48	611890
0,49	611891
0,5	611506
0,51	611892
0,52	611893

Längd [mm]	Nr.
0,53	611894
0,54	611895
0,55	611896
0,56	611897
0,57	611898
0,58	611899
0,59	611900
0,6	611901
0,61	611902
0,62	611903
0,63	611904
0,64	611905
0,65	611906
0,66	611907
0,67	611908
0,68	611909
0,69	611910
0,7	611911
0,71	611912
0,72	611913
0,73	611914
0,74	611915
0,75	611916
0,76	611917
0,77	611918
0,78	611919
0,79	611920
0,8	611921
0,81	611922
0,82	611923
0,83	611924
0,84	611925
0,85	611926
0,86	611927
0,87	611928
0,88	611929
0,89	611930
0,9	611931
0,91	611932
0,92	611933
0,93	611934
0,94	611935
0,95	611936

Längd [mm]	Nr.
0,96	611937
0,97	611938
0,98	611939
0,99	611940
0,991	611551
0,992	611552
0,993	611553
0,994	611554
0,995	611555
0,996	611556
0,997	611557
0,998	611558
0,999	611559
1	611611
1,0005	611520
1,001	611521
1,002	611522
1,003	611523
1,004	611524
1,005	611525
1,006	611526
1,007	611527
1,008	611528
1,009	611529
1,01	611561
1,02	611562
1,03	611563
1,04	611564
1,05	611565
1,06	611566
1,07	611567
1,08	611568
1,09	611569
1,1	611570
1,11	611571
1,12	611572
1,13	611573
1,14	611574
1,15	611575
1,16	611576
1,17	611577
1,18	611578
1,19	611579

Tekniska data

Noggrannhet

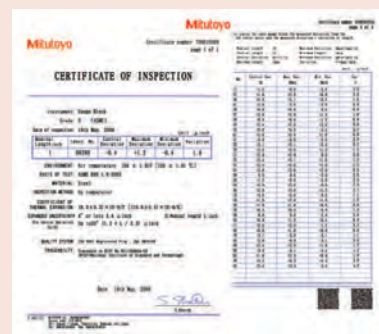
EN ISO 3650

Levereras

I skuren skumplast  
0,1-500 mm, i träetui  
600-1000 mm

## Tilläggsiffror (-XXX) för val av tillgängliga certifikat

ISO/DIN/JIS			
Suffix nr.	Grad	Fabriks- certifikat	Kalibreringscertifikat JCSS
-016	K	○	○
-021	0	○	—
-026	0	○	○
-031	1	○	—
-036	1	○	○
-041	2	○	—
-046	2	○	○



Fabrikscertifikat



JCSS kalibreringscertifikat

Dessa passbitssatser levereras med ett JCSS kalibreringscertifikat (Japan Calibration Service System).

Ett JCSS kalibreringscertifikat är jämförbart med t. ex. DAKS COFRAC, RVA eller UKAS kalibreringscertifikat.

Detta kalibreringsresultat är internationellt accepterat.

# Passbitar i stål Metriska, styckevis

Metriska passbitar ≤ 1000 mm

Beställningsexempel: För att beställa en 1,2 mm ISO Standard klass K passbit med JCSS kalibreringscertifikat, välj Nr. 611580-016.



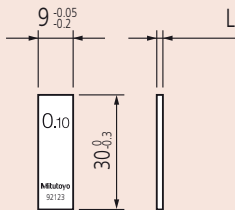
Fabriks-  
certifikat



Kalibrerings-  
certifikat

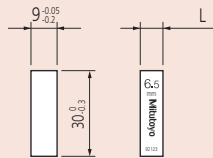
Tilläggsiffror (-XXX) för val av tillgängliga certifikat			
ISO/DIN/JIS			
Suffix nr.	Grad	Fabriks-certifikat	Kalibreringscertifikat
-016	K	○	○
-021	0	○	—
-026	0	○	○
-031	1	○	—
-036	1	○	○
-041	2	○	—
-046	2	○	○

0.1mm - 5.5mm  
(.004" - .25")



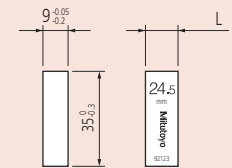
mm

6mm - 10mm



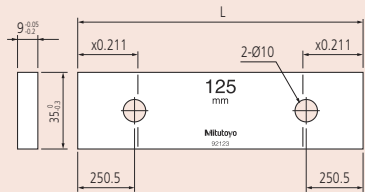
mm

10.3mm - 100mm



mm

125mm - 1000mm



mm

Längd [mm]	Nr.
1,2	611580
1,21	611581
1,22	611582
1,23	611583
1,24	611584
1,25	611585
1,26	611586
1,27	611587
1,28	611588
1,29	611589
1,3	611590
1,31	611591
1,32	611592
1,33	611593
1,34	611594
1,35	611595
1,36	611596
1,37	611597
1,38	611598
1,39	611599
1,4	611600
1,41	611601
1,42	611602
1,43	611603
1,44	611604
1,45	611605
1,46	611606
1,47	611607
1,48	611608
1,49	611609
1,5	611610
1,5	611611
1,6	611516
1,7	611517
1,8	611518
1,9	611519
2	611612
2,0005	611690
2,001	611691
2,002	611692
2,003	611693
2,004	611694
2,005	611695
2,006	611696
2,007	611697
2,008	611698
2,009	611699
2,01	611701
2,02	611702
2,03	611703
2,04	611704
2,05	611705
2,06	611706
2,07	611707
2,08	611708
2,09	611709
2,1	611710
2,11	611711
2,12	611712
2,13	611713
2,14	611714

Längd [mm]	Nr.
2,15	611715
2,16	611716
2,17	611717
2,18	611718
2,19	611719
2,2	611720
2,21	611721
2,22	611722
2,23	611723
2,24	611724
2,25	611725
2,26	611726
2,27	611727
2,28	611728
2,29	611729
2,3	611730
2,31	611731
2,32	611732
2,33	611733
2,34	611734
2,35	611735
2,36	611736
2,37	611737
2,38	611738
2,39	611739
2,4	611740
2,41	611741
2,42	611742
2,43	611743
2,44	611744
2,45	611745
2,46	611746
2,47	611747
2,48	611748
2,49	611749
2,5	611642
2,5	611643
2,6	611750
2,7	611751
2,8	611752
2,9	611753
3	611613
3,5	611643
4	611614
4,5	611644
5	611615
5,1	611850
5,5	611645
6	611616
6,5	611646
7	611617
7,5	611647
7,7	611851
8	611618
8,5	611648
9	611619
9,5	611649
10	611671
10,3	611852
10,5	611650
11	611621

Längd [mm]	Nr.
11,5	611651
12	611622
12,5	611652
12,9	611853
13	611623
13,5	611653
14	611624
14,5	611654
15	611625
15,5	611655
16	611626
16,5	611656
17	611627
17,5	611657
17,6	611854
18	611628
18,5	611658
19	611629
19,5	611659
20	611672
20,2	611855
20,5	611660
21	611631
21,5	611661
22	611632
22,5	611662
22,8	611856
23	611633
23,5	611663
24	611634
24,5	611664
25	611635
25,25	611754
30	611673
35	611755
40	611674
41,3	611857
45	611756
50	611675
60	611676
70	611677
75	611801
80	611678
90	611679
100	611681
125	611802
131,4	611858
150	611803
175	611804
200	611682
250	611805
300	611683
400	611684
500	611685
600	611840
700	611841
750	611842
800	611843
900	611844
1000	611845

# Keramiska passbitssatser, metriska, översikt

Mitutoyo tillhandahåller ett brett urval av passbitssatser för att tillgodose industrins olika behov. Att välja den bästa uppsättningen, eller uppsättningarna, beror vanligtvis på den noggrannhet som krävs av de mätton de ska jämföras mot, kombinationsmöjligheterna och de miljöförhållanden där de kommer att användas.



CERA 32-bitars sats



CERA 34-bitars sats



CERA 46-bitars sats



CERA 47-bitars sats



CERA 56-bitars sats



CERA 76-bitars sats



CERA 103-bitars sats



CERA 112-bitars sats





Fabrikscertifikat

Klass K/0/1/2 Passbitssatser med JCSS kalibreringscertifikat (utställt av Mitutoyos JCSS ackrediterade laboratorium), se online.

# Klass 0 med fabrikscertifikat

## Klass 0 med fabrikscertifikat



Fabriks-certifikat

### Metrisk

Nr.	Bitar per sats	Tol.klass	Material	Uppsättning	Vikt [g]
516-338-10	112	0	Keramik	1,0005 mm (1 bit) 1,001-1,009 mm (0,001 mm steg / 9 bitar) 1,01-1,49 mm (0,01 mm steg / 49 bitar) 0,5-24,5 mm (0,5 mm steg / 49 bitar) 25-100 mm (25 mm steg / 4 bitar)	3200
516-342-10	103	0	Keramik	1,005 mm (1 bit) 1,01-1,49 mm (0,01 mm steg / 49 bitar) 0,5-24,5 mm (0,5 mm steg / 49 bitar) 25-100 mm (25 mm steg / 4 bitar)	3000
516-370-10	88	0	Keramik	1,0005 mm (1 bit) 1,001-1,009 mm (0,001 mm steg / 9 bitar) 1,01-1,49 mm (0,01 mm steg / 49 bitar) 0,5-9,5 mm (0,5 mm steg / 19 bitar) 10-100 mm (10 mm steg / 10 bitar)	3200
516-346-10	87	0	Keramik	1,001-1,009 mm (0,001 mm steg / 9 bitar) 1,01-1,49 mm (0,01 mm steg / 49 bitar) 0,5-9,5 mm (0,5 mm steg / 19 bitar) 10-100 mm (10 mm steg / 10 bitar)	2800
516-350-10	76	0	Keramik	1,005 mm (1 bit) 1,01-1,49 mm (0,01 mm steg / 49 bitar) 0,5-9,5 mm (0,5 mm steg / 19 bitar) 10-40 mm (10 mm steg / 4 bitar) 50-100 mm (25 mm steg / 3 bitar)	2400
516-354-10	56	0	Keramik	0,5 mm (1 bit) 1,001-1,009 mm (0,001 mm steg / 9 bitar) 1,01-1,09 mm (0,01 mm steg / 9 bitar) 1,1-1,9 mm (0,1 mm steg / 9 bitar) 1-24 mm (1 mm steg / 24 bitar) 25-100 mm (25 mm steg / 4 bitar)	2200
516-358-10	47	0	Keramik	1,005 mm (1 bit) 1,01-1,09 mm (0,01 mm steg / 9 bitar) 1,1-1,9 mm (0,1 mm steg / 9 bitar) 1-24 mm (1 mm steg / 24 bitar) 25-100 mm (25 mm steg / 4 bitar)	2000
516-362-10	47	0	Keramik	1,005 mm (1 bit) 1,01-1,19 mm (0,01 mm steg / 19 bitar) 1,2-1,9 mm (0,1 mm steg / 8 bitar) 1-9 mm (1 mm steg / 9 bitar) 10-100 mm (10 mm steg / 10 bitar)	2600
516-395-10	46	0	Keramik	1,001-1,009 mm (0,001 mm steg / 9 bitar) 1,01-1,09 mm (0,01 mm steg / 9 bitar) 1,1-1,9 mm (0,1 mm steg / 9 bitar) 1-9 mm (1 mm steg / 9 bitar) 10-100 mm (10 mm steg / 10 bitar)	2700
516-179-10	34	0	Keramik	1,0005 mm (1 bit) 1,001-1,009 mm (0,001 mm steg / 9 bitar) 1,01-1,09 mm (0,01 mm steg / 9 bitar) 1,1-1,9 mm (0,1 mm steg / 9 bitar) 1-5 mm (1 mm steg / 5 bitar) 10 mm (1 bit)	1200
516-366-10	32	0	Keramik	1,005 mm (1 bit) 1,01-1,09 mm (0,01 mm steg / 9 bitar) 1,1-1,9 mm (0,1 mm steg / 9 bitar) 1-9 mm (1 mm steg / 9 bitar) 10-30 mm (10 mm steg / 3 bitar) 60 mm (1 bit)	1300



# Klass 1 med fabrikscertifikat

## Klass 1 med fabrikscertifikat



Fabriks-  
certifikat

Tekniska data

Noggrannhet

EN ISO 3650

### Metrisk

Nr.	Bitar per sats	Tol.klass	Material	Uppättning	Vikt [g]
516-339-10	112	1	Keramik	1,0005 mm (1 bit) 1,001-1,009 mm (0,001 mm steg / 9 bitar) 1,01-1,49 mm (0,01 mm steg / 49 bitar) 0,5-24,5 mm (0,5 mm steg / 49 bitar) 25-100 mm (25 mm steg / 4 bitar)	3200
516-343-10	103	1	Keramik	1,005 mm (1 bit) 1,01-1,49 mm (0,01 mm steg / 49 bitar) 0,5-24,5 mm (0,5 mm steg / 49 bitar) 25-100 mm (25 mm steg / 4 bitar)	3000
516-371-10	88	1	Keramik	1,0005 mm (1 bit) 1,001-1,009 mm (0,001 mm steg / 9 bitar) 1,01-1,49 mm (0,01 mm steg / 49 bitar) 0,5-9,5 mm (0,5 mm steg / 19 bitar) 10-100 mm (10 mm steg / 10 bitar)	3200
516-347-10	87	1	Keramik	1,001-1,009 mm (0,001 mm steg / 9 bitar) 1,01-1,49 mm (0,01 mm steg / 49 bitar) 0,5-9,5 mm (0,5 mm steg / 19 bitar) 10-100 mm (10 mm steg / 10 bitar)	2800
516-351-10	76	1	Keramik	1,005 mm (1 bit) 1,01-1,49 mm (0,01 mm steg / 49 bitar) 0,5-9,5 mm (0,5 mm steg / 19 bitar) 10-40 mm (10 mm steg / 4 bitar) 50-100 mm (25 mm steg / 3 bitar)	2400
516-355-10	56	1	Keramik	0,5 mm (1 bit) 1,001-1,009 mm (0,001 mm steg / 9 bitar) 1,01-1,09 mm (0,01 mm steg / 9 bitar) 1,1-1,9 mm (0,1 mm steg / 9 bitar) 1-24 mm (1 mm steg / 24 bitar) 25-100 mm (25 mm steg / 4 bitar)	2200
516-359-10	47	1	Keramik	1,005 mm (1 bit) 1,01-1,09 mm (0,01 mm steg / 9 bitar) 1,1-1,9 mm (0,1 mm steg / 9 bitar) 1-24 mm (1 mm steg / 24 bitar) 25-100 mm (25 mm steg / 4 bitar)	2000
516-363-10	47	1	Keramik	1,005 mm (1 bit) 1,01-1,19 mm (0,01 mm steg / 19 bitar) 1,2-1,9 mm (0,1 mm steg / 8 bitar) 1-9 mm (1 mm steg / 9 bitar) 10-100 mm (10 mm steg / 10 bitar)	2600
516-396-10	46	1	Keramik	1,001-1,009 mm (0,001 mm steg / 9 bitar) 1,01-1,09 mm (0,01 mm steg / 9 bitar) 1,1-1,9 mm (0,1 mm steg / 9 bitar) 1-9 mm (1 mm steg / 9 bitar) 10-100 mm (10 mm steg / 10 bitar)	2700
516-180-10	34	1	Keramik	1,0005 mm (1 bit) 1,001-1,009 mm (0,001 mm steg / 9 bitar) 1,01-1,09 mm (0,01 mm steg / 9 bitar) 1,1-1,9 mm (0,1 mm steg / 9 bitar) 1-5 mm (1 mm steg / 5 bitar) 10 mm (1 bit)	1200
516-367-10	32	1	Keramik	1,005 mm (1 bit) 1,01-1,09 mm (0,01 mm steg / 9 bitar) 1,1-1,9 mm (0,1 mm steg / 9 bitar) 1-9 mm (1 mm steg / 9 bitar) 10-30 mm (10 mm steg / 3 bitar) 60 mm (1 bit)	1300



### Fabrikscertifikat

Klass K/0/1/2 Passbitssatser med JCSS kalibreringscertifikat (utställt av Mitutoyos JCSS ackrediterade laboratorium), se online.



Fabrikscertifikat

Klass K/0/1/2 Passbitssatser med JCSS kalibreringscertifikat (utställt av Mitutoyos JCSS ackrediterade laboratorium), se online.

# Klass 2 med fabrikscertifikat

## Klass 2 med fabrikscertifikat



Fabriks-certifikat

### Metrisk

Nr.	Bitar per sats	Tol.klass	Material	Uppsättning	Vikt [g]
516-340-10	112	2	Keramik	1,0005 mm (1 bit) 1,001-1,009 mm (0,001 mm steg / 9 bitar) 1,01-1,49 mm (0,01 mm steg / 49 bitar) 0,5-24,5 mm (0,5 mm steg / 49 bitar) 25-100 mm (25 mm steg / 4 bitar)	3200
516-344-10	103	2	Keramik	1,005 mm (1 bit) 1,01-1,49 mm (0,01 mm steg / 49 bitar) 0,5-24,5 mm (0,5 mm steg / 49 bitar) 25-100 mm (25 mm steg / 4 bitar)	3000
516-372-10	88	2	Keramik	1,0005 mm (1 bit) 1,001-1,009 mm (0,001 mm steg / 9 bitar) 1,01-1,49 mm (0,01 mm steg / 49 bitar) 0,5-9,5 mm (0,5 mm steg / 19 bitar) 10-100 mm (10 mm steg / 10 bitar)	3200
516-348-10	87	2	Keramik	1,001-1,009 mm (0,001 mm steg / 9 bitar) 1,01-1,49 mm (0,01 mm steg / 49 bitar) 0,5-9,5 mm (0,5 mm steg / 19 bitar) 10-100 mm (10 mm steg / 10 bitar)	2800
516-352-10	76	2	Keramik	1,005 mm (1 bit) 1,01-1,49 mm (0,01 mm steg / 49 bitar) 0,5-9,5 mm (0,5 mm steg / 19 bitar) 10-40 mm (10 mm steg / 4 bitar) 50-100 mm (25 mm steg / 3 bitar)	2400
516-356-10	56	2	Keramik	0,5 mm (1 bit) 1,001-1,009 mm (0,001 mm steg / 9 bitar) 1,01-1,09 mm (0,01 mm steg / 9 bitar) 1,1-1,9 mm (0,1 mm steg / 9 bitar) 1-24 mm (1 mm steg / 24 bitar) 25-100 mm (25 mm steg / 4 bitar)	2200
516-360-10	47	2	Keramik	1,005 mm (1 bit) 1,01-1,09 mm (0,01 mm steg / 9 bitar) 1,1-1,9 mm (0,1 mm steg / 9 bitar) 1-24 mm (1 mm steg / 24 bitar) 25-100 mm (25 mm steg / 4 bitar)	2000
516-364-10	47	2	Keramik	1,005 mm (1 bit) 1,01-1,19 mm (0,01 mm steg / 19 bitar) 1,2-1,9 mm (0,1 mm steg / 8 bitar) 1-9 mm (1 mm steg / 9 bitar) 10-100 mm (10 mm steg / 10 bitar)	2600
516-397-10	46	2	Keramik	1,001-1,009 mm (0,001 mm steg / 9 bitar) 1,01-1,09 mm (0,01 mm steg / 9 bitar) 1,1-1,9 mm (0,1 mm steg / 9 bitar) 1-9 mm (1 mm steg / 9 bitar) 10-100 mm (10 mm steg / 10 bitar)	2700
516-181-10	34	2	Keramik	1,0005 mm (1 bit) 1,001-1,009 mm (0,001 mm steg / 9 bitar) 1,01-1,09 mm (0,01 mm steg / 9 bitar) 1,1-1,9 mm (0,1 mm steg / 9 bitar) 1-5 mm (1 mm steg / 5 bitar) 10 mm (1 bit)	1200
516-368-10	32	2	Keramik	1,005 mm (1 bit) 1,01-1,09 mm (0,01 mm steg / 9 bitar) 1,1-1,9 mm (0,1 mm steg / 9 bitar) 1-9 mm (1 mm steg / 9 bitar) 10-30 mm (10 mm steg / 3 bitar) 60 mm (1 bit)	1300

# Keramiska passbitar - tunna i satser med 0,001 mm steg och ISO fabrikscertifikat

Med ISO fabrikscertifikat



Fabriks-  
certifikat



## Metrisk

Nr.	Bitar per sats	Tol.klass	Material	Uppsättning	Vikt [g]
516-374-10	18	0	Keramik	0,991-0,999 mm (0,001 mm steg / 9 bitar) 1,001-1,009 mm (0,001 mm steg / 9 bitar)	600
516-375-10	18	1	Keramik	0,991-0,999 mm (0,001 mm steg / 9 bitar) 1,001-1,009 mm (0,001 mm steg / 9 bitar)	600
516-376-10	18	2	Keramik	0,991-0,999 mm (0,001 mm steg / 9 bitar) 1,001-1,009 mm (0,001 mm steg / 9 bitar)	600
516-382-10	9	0	Keramik	1,001-1,009 mm (0,001 mm steg / 9 bitar)	300
516-383-10	9	1	Keramik	1,001-1,009 mm (0,001 mm steg / 9 bitar)	300
516-384-10	9	2	Keramik	1,001-1,009 mm (0,001 mm steg / 9 bitar)	300
516-386-10	9	0	Keramik	0,991-0,999 mm (0,001 mm steg / 9 bitar)	200
516-387-10	9	1	Keramik	0,991-0,999 mm (0,001 mm steg / 9 bitar)	200
516-388-10	9	2	Keramik	0,991-0,999 mm (0,001 mm steg / 9 bitar)	200

# Keramiska passbitar - Långa i sats med ISO fabrikscertifikat

Med ISO fabrikscertifikat



Fabriks-  
certifikat



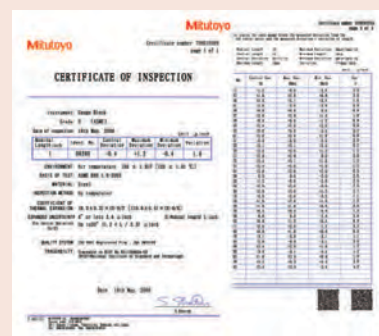
## Metrisk

Nr.	Bitar per sats	Tol.klass	Material	Uppsättning	Vikt [g]
516-732-10	8	0	Keramik	125-175 mm (25 mm steg / 3 bitar) 200-250 mm (50 mm steg / 2 bitar) 300-500 mm (100 mm steg / 3 bitar)	6200
516-733-10	8	1	Keramik	125-175 mm (25 mm steg / 3 bitar) 200-250 mm (50 mm steg / 2 bitar) 300-500 mm (100 mm steg / 3 bitar)	6200
516-734-10	8	2	Keramik	125-175 mm (25 mm steg / 3 bitar) 200-250 mm (50 mm steg / 2 bitar) 300-500 mm (100 mm steg / 3 bitar)	6200

Tekniska data

Noggrannhet

EN ISO 3650



Mitutoyos passbitar och fabrikscertifikat

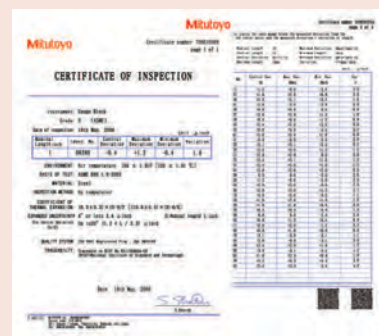
Ett fabrikscertifikat bifogas alla Mitutoyos passbitar med ett serienummer på lådan (om det är en sats) och ett identifikationsnummer på varje passbit. Varje enskild passbits avvikelser från det nominella måttet vid inspektionstillfället noteras. För denna typ av kontroll mäts varje passbit mot en grad högre mätter med hjälp av en passbitskomparator. Passbitar med grad K mäts med en primär mätmetod med hjälp av en interferometer.

Klass K/0/1/2 Passbitsatser med JCSS kalibreringscertifikat (utställt av Mitutoyos JCSS ackrediterade laboratorium), se online.

Tekniska data

Noggrannhet

EN ISO 3650



Klass K/0/1/2 Passbitsatser med JCSS kalibreringscertifikat (utställt av Mitutoyos JCSS ackrediterade laboratorium), se online.

# Keramiska Skyddspassbitar, i satser, Metrisk ISO Standard

## Skyddspassbitar i satser Metrisk ISO Standard

Denna sats består av två passbitar och erbjuder följande fördelar:

- Slitstark även vid frekvent användning av olika passbitar
- Korrosionsbeständig
- Inga grader orsakade av felaktig hantering
- Nötningsbeständig
- Dimensionsstabil

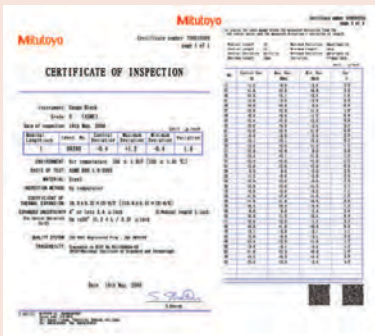


Fabriks-  
certifikat

Tekniska data

Noggrannhet

EN ISO 3650



Mitutoyos passbitar och fabrikscertifikat

Ett fabrikscertifikat bifogas alla Mitutoyos passbitar med ett serienummer på lådan (om det är en sats) och ett identifikationsnummer på varje passbit. Varje enskild passbits avvikelse från det nominella måttet vid inspektionstillfället noteras. För denna typ av kontroll mäts varje passbit mot en grad högre master med hjälp av en passbitskomparator. Passbitar med grad K mäts med en primär mätmetod med hjälp av en interferometer.

Klass K/0/1/2 Passbitssatser med JCSS kalibreringscertifikat (utställt av Mitutoyos JCSS ackrediterade laboratorium), se online.

Tekniska data

Noggrannhet

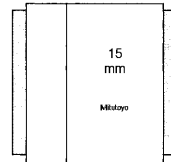
EN ISO 3650

Levereras

I träetui med fabrikscertifikat (end. passbitar)



CERA 2-bitars sats



Skyddspassbitar (i grått på bilden) placeras i vardera änden av passbitskombinationen för att skydda mot slitage vid kontakt med arbetsstycken eller mätton.

### Metrisk

Nr.	Bitar per sats	Tol.klass	Material	Uppsättning	Vikt [g]
516-832-10	2	0	Keramik	1 mm (2 bitar)	115
516-833-10	2	1	Keramik	1 mm (2 bitar)	130
516-830-10	2	0	Keramik	2 mm (2 bitar)	130
516-831-10	2	1	Keramik	2 mm (2 bitar)	130

## CERA Kontrollsats för skjutmått Metrisk

### Kontrollsats för skjutmått Metrisk



Fabriks-  
certifikat



516-566-10

### Metrisk

Nr.	Bitar per sats	Tol.klass	Material	Kalibrering/Standardapplikationer	Uppsättning	Vikt [g]
516-566-10	4	1	Keramik	EN ISO 13385-1:2011	4 st.: 10, 30, 50, 125 mm, Inställningsring (ø4 mm, ø10 mm), mättpinne (ø10 mm), handskar	1750
516-567-10	4	2	Keramik	EN ISO 13385-1:2011	4 st.: 10, 30, 50, 125 mm, Inställningsring (ø4 mm, ø10 mm), mättpinne (ø10 mm), handskar	1750
516-150-10	3	1	Keramik	DIN 862 (1988) VDI/VDE/DGQ 2618	3 st.: 30, 41,3, 131,4 mm, Inställningsring (ø4 mm, ø25 mm), handskar	1700
516-151-10	3	2	Keramik	DIN 862 (1988) VDI/VDE/DGQ 2618	3 st.: 30, 41,3, 131,4 mm, Inställningsring (ø4 mm, ø25 mm), handskar	1720

# CERA Kontrollsatser för mikrometrar Metrisk

## Kontrollsatser för mikrometrar Metrisk



Fabriks-  
certifikat



516-391-10

### Metrisk

Med fabrikscertifikat

Nr.	Bitar per sats	Tol.klass	Material	Kalibrering/Standardapplikationer	Uppsättning	Vikt [g]
516-390-10	10	0	Keramik	För mikrometer med 2 mm spindelstigning. (QuantuMike)	2,2, 4,8, 7,8, 10,4, 12, 15,2, 17,4, 19,6, 22,6, 25 mm	900
516-391-10	10	1	Keramik	För mikrometer med 2 mm spindelstigning (QuantuMike)	2,2, 4,8, 7,8, 10,4, 12, 15,2, 17,4, 19,6, 22,6, 25 mm	900
516-392-10	10	2	Keramik	För mikrometer med 2 mm spindelstigning (QuantuMike)	2,2, 4,8, 7,8, 10,4, 12, 15,2, 17,4, 19,6, 22,6, 25 mm	900
516-156-10	10	0	Keramik	EN ISO 3611 DIN 863 (1999) VDI/VDE/DGQ 2618	2,5, 5,1, 7,7, 10,3, 12,9, 15, 17,6, 20,2, 22,8, 25 mm, Optiskt parallellglas (t = 12 mm)	900
516-157-10	10	1	Keramik	EN ISO 3611 DIN 863 (1999) VDI/VDE/DGQ 2618	2,5, 5,1, 7,7, 10,3, 12,9, 15, 17,6, 20,2, 22,8, 25 mm, Optiskt parallellglas (t = 12 mm)	900
516-158-10	10	2	Keramik	EN ISO 3611 DIN 863 (1999) VDI/VDE/DGQ 2618	2,5, 5,1, 7,7, 10,3, 12,9, 15, 17,6, 20,2, 22,8, 25 mm, Optiskt parallellglas (t = 12 mm)	900
516-185-10	10	0	Keramik	EN ISO 3611 DIN 863 (1999) VDI/VDE/ DGQ 2618	2,5, 5,1, 7,7, 10,3, 12,9, 15, 17,6, 20,2, 22,8, 25 mm, Micro Checker, Optiskt parallellglas (t = 12 mm)	2900
516-186-10	10	1	Keramik	EN ISO 3611 DIN 863 (1999) VDI/VDE/ DGQ 2618	2,5, 5,1, 7,7, 10,3, 12,9, 15, 17,6, 20,2, 22,8, 25 mm, Micro Checker, Optiskt parallellglas (t = 12 mm)	2900
516-187-10	10	2	Keramik	EN ISO 3611 DIN 863 (1999) VDI/VDE/ DGQ 2618	2,5, 5,1, 7,7, 10,3, 12,9, 15, 17,6, 20,2, 22,8, 25 mm, Micro Checker, Optiskt parallellglas (t = 12 mm)	2900

### Tekniska data

Noggrannhet	EN ISO 3650
Levereras	I träetui med fabrikscertifikat (end. passbitar)



### Mikrometerprovare 516-607

#### Passande passbitsatser

516-156-xx, 516-157-xx, 516-158-xx

Klass K/0/1/2 Passbitsatser med JCSS kalibreringscertifikat (utställt av Mitutoyos JCSS ackrediterade laboratorium), se online.



# CERA Passbitar, styckevis

## Tekniska data

Noggrannhet	EN ISO 3650
Levereras	I skuren formplast 0,1-500 mm, I träetui 600-1000 mm

## Metrisk mått

Beställningsexempel: För att beställa en 0,5 mm ISO Standard klass 1 passbit med JCSS kalibreringscertifikat, välj Nr. 613506-036.



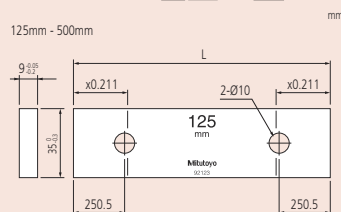
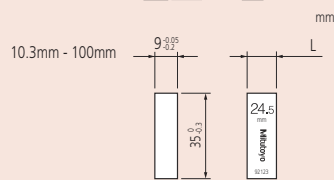
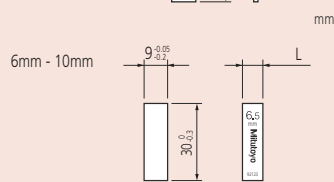
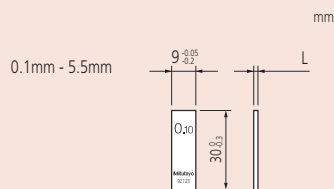
Kalibreringscertifikat



Fabriks-  
certifikat

## Tilläggsiffror (-XXX) för val av tillgängliga certifikat

ISO/DIN/JIS			
Suffix nr.	Grad	Fabriks-certifikat	Kalibreringscertifikat
-016	K	○	○
-021	0	○	—
-026	0	○	○
-031	1	○	—
-036	1	○	○
-041	2	○	—
-046	2	○	○



Längd [mm]	Nr.
0,5	613506
0,991	613551
0,992	613552
0,993	613553
0,994	613554
0,995	613555
0,996	613556
0,997	613557
0,998	613558
0,999	613559
1	613611
1,0005	613520
1,001	613521
1,002	613522
1,003	613523
1,004	613524
1,005	613525
1,006	613526
1,007	613527
1,008	613528
1,009	613529
1,01	613561
1,02	613562
1,03	613563
1,04	613564
1,05	613565
1,06	613566
1,07	613567
1,08	613568
1,09	613569
1,1	613570
1,11	613571
1,12	613572
1,13	613573
1,14	613574
1,15	613575
1,16	613576
1,17	613577
1,18	613578
1,19	613579
1,2	613580
1,21	613581
1,22	613582
1,23	613583
1,24	613584
1,25	613585
1,26	613586
1,27	613587
1,28	613588
1,29	613589

Längd [mm]	Nr.
1,3	613590
1,31	613591
1,32	613592
1,33	613593
1,34	613594
1,35	613595
1,36	613596
1,37	613597
1,38	613598
1,39	613599
1,4	613600
1,41	613601
1,42	613602
1,43	613603
1,44	613604
1,45	613605
1,46	613606
1,47	613607
1,48	613608
1,49	613609
1,5	613641
1,6	613516
1,7	613517
1,8	613518
1,9	613519
2	613612
2,5	613642
3	613613
3,5	613643
4	613614
4,5	613644
5	613615
5,1	613850
5,5	613645
6	613616
6,5	613646
7	613617
7,5	613647
7,7	613851
8	613618
8,5	613648
9	613619
9,5	613649
10	613671
10,3	613852
10,5	613650
11	613621
11,5	613651
12	613622
12,5	613652

Längd [mm]	Nr.
12,9	613853
13	613623
13,5	613653
14	613624
14,5	613654
15	613625
15,5	613655
16	613626
16,5	613656
17	613627
17,5	613657
17,6	613854
18	613628
18,5	613658
19	613629
19,5	613659
20	613672
20,2	613855
20,5	613660
21	613631
21,5	613661
22	613632
22,5	613662
22,8	613856
23	613633
23,5	613663
24	613634
25	613635
25,25	613754
30	613673
35	613755
40	613674
41,3	613857
45	613756
50	613675
60	613676
70	613677
75	613801
80	613678
90	613679
100	613681
125	613802
131,4	613858
150	613803
175	613804
200	613682
250	613805
300	613683
400	613684
500	613685

# Passbitar med kalibrerad CTE

## Passbitar med kalibrerad termisk utvidningskoefficient (CTE)

Metrisk passbitar med kalibrerad termisk utvidningskoefficient (CTE)

- Mitutoyo tillhandahåller passbitar på högsta möjliga nivå (stål och keramiska) som är ännu noggrannare än K-klassade passbitar, med en kvalitet som bara kan uppnås genom Mitutoyos absolut bästa teknologi.
- CTE-passbitarna har en noggrant kalibrerad termisk utvidningskoefficient uppmätt med Mitutoyos egen dubbelriktade interferometer (DFI).
- Varje enskild passbit är kalibrerad för längd i ett högnoggrant interferometersystem (GBI) för passbitar.
- Mätosäkerhet för termisk utvidningskoefficient:  $0,035 \times 10^{-6} / K$  ( $k=2$ ).
- Mätosäkerhet för längdmått: 30 nm ( $k=2$ ), för 100 mm passbitar.



### Metrisk Stål

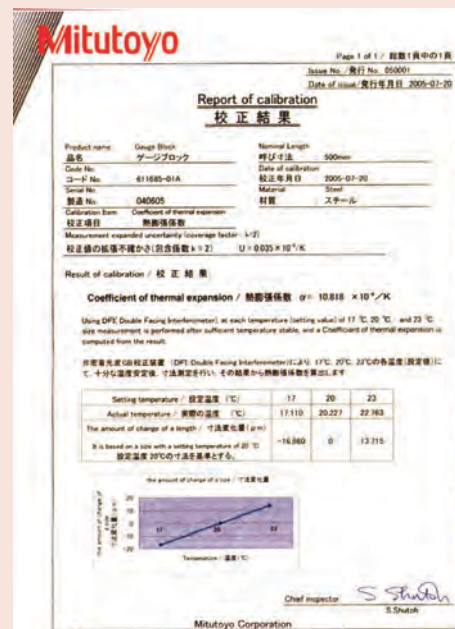
Nr.	Längd [mm]	Noggrannhet	Tol.klass	Material	Vikt [g]
611681-01B	100	EN ISO 3650, Klass K	K	Stål	245
611802-01B	125	EN ISO 3650, Klass K	K	Stål	306
611803-01B	150	EN ISO 3650, Klass K	K	Stål	368
611804-01B	175	EN ISO 3650, Klass K	K	Stål	430
611682-01B	200	EN ISO 3650, Klass K	K	Stål	490
611805-01B	250	EN ISO 3650, Klass K	K	Stål	613
611683-01B	300	EN ISO 3650, Klass K	K	Stål	735
611684-01B	400	EN ISO 3650, Klass K	K	Stål	980
611685-01B	500	EN ISO 3650, Klass K	K	Stål	1225

### Keramik

Nr.	Längd [mm]	Noggrannhet	Tol.klass	Material	Vikt [g]
613681-01B	100	EN ISO 3650, Klass K	K	Keramik	189
613802-01B	125	EN ISO 3650, Klass K	K	Keramik	228
613803-01B	150	EN ISO 3650, Klass K	K	Keramik	275
613804-01B	175	EN ISO 3650, Klass K	K	Keramik	322
613682-01B	200	EN ISO 3650, Klass K	K	Keramik	370
613805-01B	250	EN ISO 3650, Klass K	K	Keramik	464
613683-01B	300	EN ISO 3650, Klass K	K	Keramik	275
613684-01B	400	EN ISO 3650, Klass K	K	Keramik	748
613685-01B	500	EN ISO 3650, Klass K	K	Keramik	937



Kalibrerings-certifikat



Varje slutlig dimension redovisas i ett fabrikscertifikat.

# ZERO CERA Block

## Keramiska passbitar med ultralåg utvidgning

ZERO CERA Blocks är keramiska passbitar med ultralåg utvidgning

- Termisk utvidgning vid  $20 \pm 1^\circ\text{C}$  mindre än 1/500 jämfört med stål.
- Nästan ingen förändring över tid, vare sig i dimension eller termisk utvidgningskoefficient.
- Lätta och enkla att hantera.
- Korrosionsfria
- Ickemagnetiska

### Tekniska data

Noggrannhet	EN ISO 3650
Längdutvidgningskoefficient*2	$0 \pm 0.02 \times 10^{-6}/\text{K}$ (vid $20^\circ\text{C}$ )
Täthet*2	2.5 g/cm <sup>3</sup>
Standardtillbehör	Fabrikscertifikat, kalibreringscertifikat och specialbyggd aluminiumlåda

\*1 Vid behov av annan klass än K, vänligen kontakta Mitutoyo.

\*2 Värde uppgivet av materialleverantören.



Kalibreringscertifikat

### Metrisk

Nr.	Noggrannhet	Anmärkningar	Längd	Typ	Vikt [g]
617673-016	EN ISO 3650, Klass K		30 mm	Separata	24
617675-016	EN ISO 3650, Klass K		50 mm	Separata	40
617681-016	EN ISO 3650, Klass K		100 mm	Separata	80
617682-016	EN ISO 3650, Klass K		200 mm	Separata	160
617683-016	EN ISO 3650, Klass K		300 mm	Separata	240
617684-016	EN ISO 3650, Klass K		400 mm	Separata	320
617685-016	EN ISO 3650, Klass K		500 mm	Separata	400
617840-016	EN ISO 3650, Klass K		600 mm	Separata	480
617841-016	EN ISO 3650, Klass K		700 mm	Separata	560
617843-016	EN ISO 3650, Klass K		800 mm	Separata	640
617844-016	EN ISO 3650, Klass K		900 mm	Separata	720
617845-016	EN ISO 3650, Klass K		1,000 mm	Separata	800
516-771-60	EN ISO 3650, Klass K	Zero Cera Block sats. 12 bitar per sats, 30 mm (1 bit) 50 mm (1 bit) 100 - 1000 mm (100 mm steg / 10 bitar)		Sats	4464

### Jämförelse mellan olika passbitars materialegenskaper

	ZERO CERA BLOCK	Lågexpansivt glas	CERA BLOCK	Stål	Volframkarbid
Längdutvidgningskoefficient ( $10^{-6}/\text{K}$ )	$0 \pm 0.02$ *2) *3)	$0 \pm 0.02$ *2) *3)	$9.3 \pm 0.5$	$10.8 \pm 0.5$	$5.5 \pm 1$
Värmeledningsförmåga (W/m*K)	3.7	1.7	2.9	54.4	79.5
Specifik vikt	2.5	2.55	6	7.8	14.8
Young modul (GPa)	130	90	206	206	618
Poissons tal	0.3	0.25	0.3	0.3	0.2
Böjhållfasthet (3 punkter) (MPa)	210	143	1270	1960	1960
Brottseghet (MPa*m <sup>1/2</sup> )	1.2	0.69 *4)	7	120	12
Vickers hårdhet (HV)	826 *3)	680	1350	800	1650

1) Material till Mitutoyos produkter

2) Värde vid  $20^\circ\text{C}$

3) Uppgett värde av materialleverantören

4) Uppmätt värde av materialleverantören (referens)

# Tillbehör till passbitar

## Serie 516

Speciellt utvecklade för långa passbitar över 100 mm vilka har två hål för skarvning.



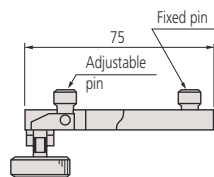
516-605

Nr.	Satsinnehåll	Vikt [g]
516-605	Hållare A (619031)- 1 st Hållare B (619032)- 1 st Hållare C (619033)- 1 st Hållare D (619034)- 1 st Hållare E (619035)- 1 st Adapter (619036)- 3 st Fot till hållare 35 mm (619009)- 1 st Halvrund skänkel 12 mm (619013)- 2 st Plan skänkel (619018)- 2 st Ritsspets (619019)- 1 st	4120



Hållare A : 619031

Används för att skarva ihop två långa passbitar.



619031

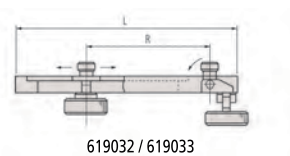


Hållare B och C :

Används för att skarva ihop två långa passbitar med andra passbitar upp till 35 mm (Hållare B) eller 140 mm (Hållare C). Kan även användas för montering av skänklar med två adapter.

Hållare B : 619032 (R max.= 90 mm- L= 126 mm)

Hållare C : 619033 (R max.= 200 mm- L= 236 mm)

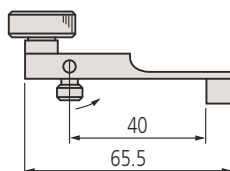


619032 / 619033

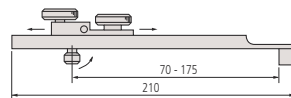


Hållare D : 619034

Används för montering på foten till hållare.

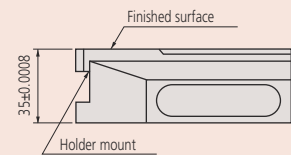


619034

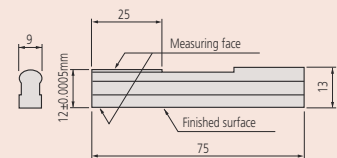


Hållare E : 619035

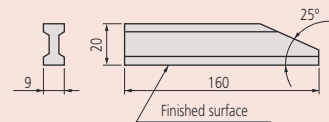
Används för montering på fot till hållare tillsammans med andra passbitar upp till 125 mm. Även för montering av skänklar med en adapter.



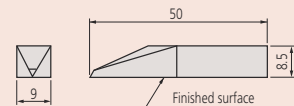
Fot till hållare : 619009



Halvrund skänkel : 619013



Plan skänkel : 619018

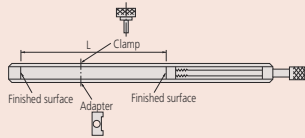


Ritsspets : 619019

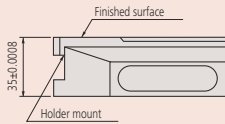
# Tillbehör till passbitar

## Serie 619

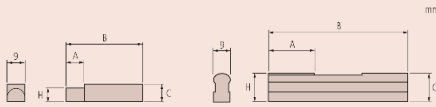
Speciellt utvecklade för långa passbitar över 100 mm som har två hål för skarvning.



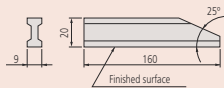
**Hållare : 619002 till 619005**  
Används för att montera plana skänklar, ritsnål, etc. på en passbitskombination.



**Fot till hållare 35 mm : 619009**  
Fungerar som fot för en passbitskombination med någon av alla olika typer av spetsar.

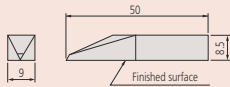


**Halvrund skänkel : 619010 till 619014**  
Används för mätning av in- eller utvändig diameter tillsammans med ett skänkelpar i hållare.



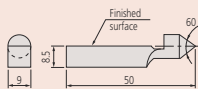
**Plan skänkel : 619018**

Mäter ut- och invändiga mått (ej invändig diameter) när den används i par i hållare.



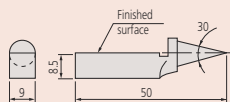
**Ritsspets : 619019**

Ritsar en rak linje på ett arbetsstycke på en känd höjd från referensplanet om den används med hållare och fot.



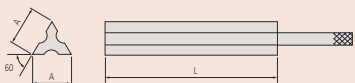
**Centerspets : 619020**

Om den skjuts in i ett litet hål eller koniskt stansmärke fungerar spetsen som pivot för ritsning av en cirkel med en passbitskombination.



**Kontrollspets : 619021**

För mätning av avstånd mellan linjer och punkter.



**Egglinjal med tre mätkanter : 619022/619023**  
Kan användas för att kontrollera parallellitet.



516-601J



516-602J

### 1. Sats

Nr.	Satsinnehåll	Vikt [g]
516-602J	(1 x 619002; 1 x 619003; 1 x 619004; 1 x 619005; 1 x 619009; 2 x 619010; 2 x 619011; 2 x 619012; 1 x 619019; 1 x 619020; 1 x 619022)	2590
516-601J	(1 x 619003; 1 x 619004; 1 x 619005; 1 x 619009; 2 x 619010; 2 x 619011; 2 x 619012; 2 x 619013; 2 x 619014; 2 x 619018; 1 x 619019; 1 x 619020; 2 x 619021; 1 x 619022; 1 x 619023)	3260

### 2. Hållare

Nr.	L [mm]	Vikt [g]
619002	15-60	150
619003	5-100	170
619004	15-160	320
619005	20-250	360

### 3. Fot till hållare

Nr.	Beskrivning	Vikt [g]
619009	35 mm	1200

### 4. Halvrund skänkel

Nr.	A [mm]	B [mm]	C [mm]	H [mm]	Vikt [g]
619010	5,5	40	7,5	2 ±0,0005	20
619011	14	45	7,5	5 ±0,0005	25
619012	18,5	50	8,5	8 ±0,0005	35
619013	25	75	13	12 ±0,0005	50
619014	25	125	20,5	20 ±0,0005	115

### 5. Olika skänklar

Nr.	Beskrivning	Vikt [g]
619018	Plan skänkel	165
619019	Ritsspets	20
619020	Centerspets	20
619021	Kontrollspets	20

### 6. Egglinjal med tre mätkanter

Nr.	A [mm]	L [mm]	Vikt [g]
619022	16	100	40
619023	19,5	160	120



# Ceraston-bryne

## Tillbehör för underhåll av passbitar

- Aluminiumkeramisk slipsten för att ta bort utstående kanter från hårda material, t.ex. keramer, som vanliga stenar inte klarar.
- Kan användas både för passbitar i stål och CERA-bitar.



601644



601645

Nr.	Dimensioner (BxDxH)	Vikt [g]
601644	150 x 50 x 20 mm	530
601645	100 x 25 x 12 mm	110

## Underhållssats för passbitar

### Serie 516

- Innehåller allt som behövs för dagligt underhåll och förvaring av passbitar.
- Levereras i anpassat träetui för portabal användning.

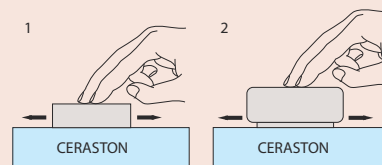


Nr.	Verktyg och tillbehör som ingår	Vikt [g]
516-650E	Ceraston (601645): Bryne för avlägsnande av grader och kanter på mätytan. Pincett (600004): För hantering av tunna passbitar. Blåsbälg (600005): För att blåsa bort damm från mätytan. Pappersduk (600006): För att torka bort rostskyddsolja och föroreningar. Konstläderduk (600007): Som matta för passbiten. Plastdroppflaska (600008): Flaska för rengöringsmedel (100 ml). Handskar (600009D) Optiskt planglas (158-117)	2270



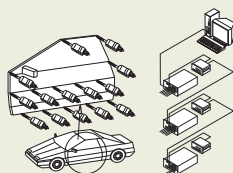
Avlägsna utstående kanter och grader

- 1 Torka bort damm och olja från passbiten och Ceraston (eller Arkansas-bryne) med ett lösningsmedel.
- 2 Placera passbiten på Ceraston så att mätytan med graden eller den utstående kanten ligger an mot stenens slipyta. Tryck lätt och flytta passbiten fram och tillbaka ungefär tio gånger (bild 1). Använd ett gummiblock för tunna passbitar så att trycket fördelas jämnt (bild 2).
- 3 Kontrollera om det finns utstående kanter kvar på mätytan med ett optiskt planglas. Om kanterna inte är borta, upprepa steg (2). Om kanterna är alltför stora kan de inte tas bort med en slipsten. Kassera i så fall passbiten.



### Förbrukningsartiklar

Nr.	Beteckning
601645	Cerastone-bryne för passbitar, 100x25x12mm
600004	Pincett
600005	Blåsbälg
600006	Pappersduk
600007	Konstläderduk
600008	Plastdroppflaska, 100 ml
600009D	Handskar, vita
158-117	Optiskt planglas, 12mm, D=45mm, 0,2µm



## Linear Gauge användningsexempel Sida 358



## Digimatic och Inkrementala Linear Gauge Sida 359



## Räknare och displayenheter Sida 364



## SENSORPAK Sida 368



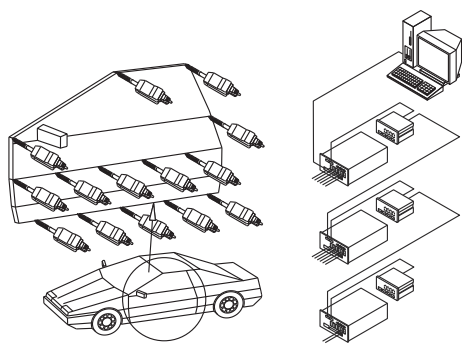
## Högnoggrann motoriserad mätutrustning med lågt mättryck LITEMATIC Sida 369



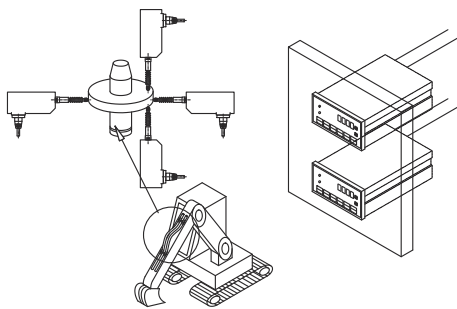
## Surface Measure Sida 371

# Linear Gauge användningsexempel

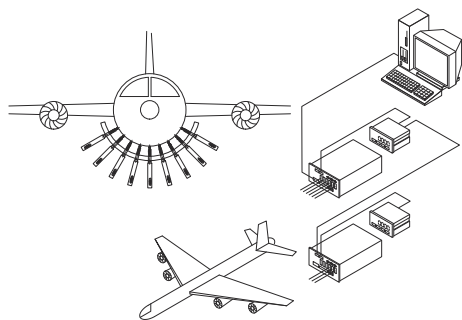
## Linear Gauge användningsexempel



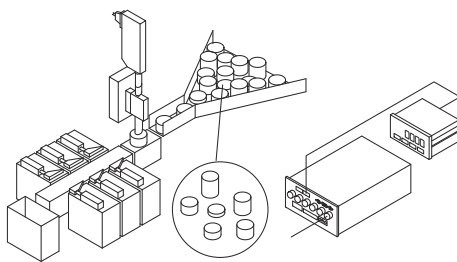
Flerpunktsmätning på bildörr



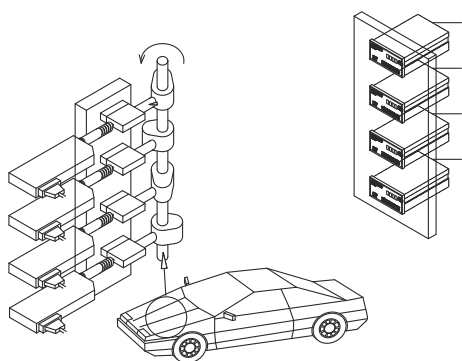
Måttagning på hydrauliska kopplingar



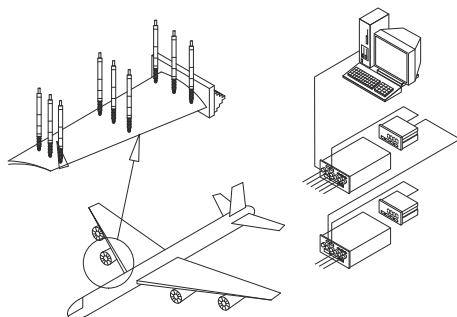
Mätning av formförändringar på flygplansropp



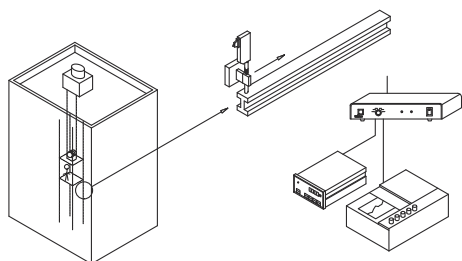
Sortering av detaljer efter storlek



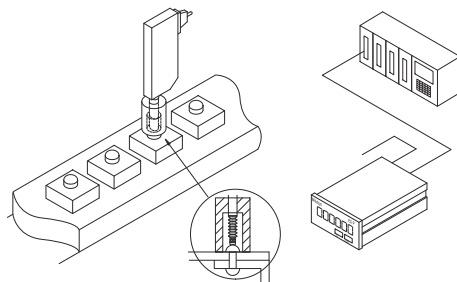
Mätning på kamaxelockar



Flerpunktsmätning på turbinblad



Mätning av nedböjning på styrskena till hiss



Kontroll av nitars

# Linear Gauge Serie LG100



## Linear Gauge Serie LG100

LG100 är en mycket robust och prisvärd linjär givare för in-line användning och i automatiska maskiner, i kombination med EJ-räknare. EH-räknare kan också användas.

- Den avancerade konstruktionen av spindellagringen gör den mycket motståndskraftig mot yttre stötar och vibrationer
- Dess differentiella fyrkantvågssignalutgång möjliggör ett brett spektrum av applikationer
- Spindelns linjära kullager ger mycket lång livslängd
- Repeterbarhet på 0,3 µm
- Noggrannhet i närområdet: 0,5 µm (20 µm område)
- Drifttemperaturområde: 0 - 50°C



LG100

### Tekniska data

Kabellängd	2 m
Mätsystem	Fotoelektrisk linjär omkodare
Mätspets	Ø3 mm hårdmetallkula, gänga: M 2,5 x 0,45
Utgångssignal	90° fasförskjutning, differentiell fyrkantvåg (motsvarar RS-422)
Omgivande temperatur	0°C till 50°C (20% till 80% RH, ingen kondensering)
Lagring	Linjärt kullager
Strömförsörjning	DC 5 V ±0,2 V rippelspänning 200 mVpp max
Minsta responstid	500 ns (1 µm-typ), 250 ns (0,5/0,1 µm-typ)
Referenspunkter	3 mm från den lägsta vilopunkten (10 mm-typ), 5 mm från den lägsta vilopunkten (25/50 mm-typ)

### Specialtillbehör

Nr.	Beteckning
21HAA331	HNBR gummikåpa, 10 mm model
21HZA176	HNBR gummikåpa, 25 mm model
21HZA184	HNBR gummikåpa, 50 mm model
21HZA197	Förlängningskabel 5 m (10P-10P)
21HZA198	Förlängningskabel 10 m (10P-10P)
21HZA199	Förlängningskabel 20 m (10P-10P)
21HZA196	Utbytesplugg (för Z-räknare)
21HZA261	Exchange cable (for Z-Counter)
21HZA195	Utbytesplugg (för P-räknare)
21HZA260	Utbyteskabel (för P-räknare)
02ADE230	Luftcylinder, 10 mm
02ADE250	Luftcylinder, 25 mm
02ADE270	Luftcylinder, 50 mm
02ADB680	Infästningssats (för mätområde 10 mm)
02ADB681	Infästning (del)
02ADB682	Låsmutter (del)
02ADB683	Nyckel för monteringsfäste (för mätområde 10 mm)
02ADN370	Infästningssats (för 25 mm och 50 mm område)
02ADN371	Infästning, för 25 mm och 50 mm mätområde
02ADB692	Låsmutter (del)
02ADB693	Nyckel för monteringsfäste (för mätområde 25 mm/50 mm)
238772	Gummidamask
962504	25 mm gummidamask
962505	50 mm gummidamask
542-071D	Linear Gauge Räknare EH, för LGF, LGK, LGB, LG, LGM, LGH
542-075D	Linear Gauge Räknare EH, för LGF, LGK, LGB, LG, LGM, LGH
542-073D	Linear Gauge Räknare EH, för LGF-Z
542-080	EJ-räknare -102N
542-081	EJ-räknare-102NE

### Förbrukningsartiklar

Nr.	Beteckning
901312	Mätspets med kula, 7,3mm längd, hårdmetall, Metrisk

Nr.	Område [mm]	Noggrannhet	Mättryck *1	Upplösning [mm]	Inspännings-skaft Ø	Vikt [g]	Max. avläsnings-hastighet [mm/s]	Signal-delning [µm]
542-190	0 - 10	(1,5+L/50) µm L=Mätlängd i mm	1,4 N med spindel nedåt, 1,3 N med spindel horisontell, 1,2 N med spindel uppåt	0,0001	8 mm	260	1500 mm/s	4
542-191	0 - 10	(1,5+L/50) µm L=Mätlängd i mm	1,4 N med spindel nedåt, 1,3 N med spindel horisontell, 1,2 N med spindel uppåt	0,0005	8 mm	260	1500 mm/s	2
542-192	0 - 10	(0,8+L/50) µm L=Mätlängd i mm	1,4 N med spindel nedåt, 1,3 N med spindel horisontell, 1,2 N med spindel uppåt	0,0001	8 mm	260	400 mm/s	0,4
542-193	0 - 25	(1,5+L/50) µm L=Mätlängd i mm	4,6 N med spindel nedåt, 4,3 N med spindel horisontell, 4 N med spindel uppåt	0,001	15 mm	300	1500 mm/s	4
542-194	0 - 25	(1,5+L/50) µm L=Mätlängd i mm	4,6 N med spindel nedåt, 4,3 N med spindel horisontell, 4 N med spindel uppåt	0,0005	15 mm	300	1500 mm/s	2
542-195	0 - 25	(0,8+L/50) µm L=Mätlängd i mm	4,6 N med spindel nedåt, 4,3 N med spindel horisontell, 4 N med spindel uppåt	0,0001	15 mm	300	400 mm/s	0,4
542-196	0 - 50	(1,5+L/50) µm L=Mätlängd i mm	5,7 N med spindel nedåt, 5,3 N med spindel horisontell, 4,9 N med spindel uppåt	0,001	15 mm	400	1500 mm/s	4
542-197	0 - 50	(1,5+L/50) µm L=Mätlängd i mm	5,7 N med spindel nedåt, 5,3 N med spindel horisontell, 4,9 N med spindel uppåt	0,0005	15 mm	400	1500 mm/s	2

Om inte en EJ-räknare används, krävs en adapter (gäller alla LG100-modeller)

# Linear Gauge Serie LG200

## Linear Gauge Serie LG200

Denna tunna givare ger möjlighet att möta många olika behov av mätning.

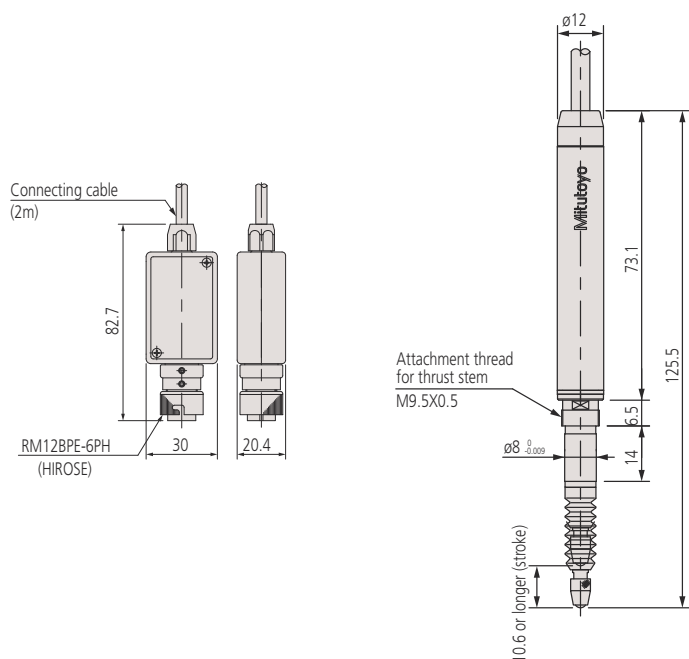
- Differentiell fyrkantsvågs utgångssignal ger ett brett användningsområde
- Kompakt design för att monteras i trånga utrymmen
- Den fotoelektriska skalan garanterar hög precision över hela mätområdet
- Spindelns linjära kullager ger mycket lång livslängd
- Mycket lämplig för tuffa miljöer tack var den höga kapslingsklassen IP67G
- Idealisk för in-line-mätning och inbyggda i automatiska maskiner



LG200

Nr.	Område [mm]	Noggrannhet	Mättryck *1	Upplösning [mm]	Signalledning [µm]	Max. avläsningshastighet	Vikt [g]
542-186	0 - 10	(1,5 + L/50) µm L=Mätlängd i mm	0,8 N med spindel nedåt, 0,75 N med spindel horisontell, 0,7 N med spindel uppåt	0,001	4	1500	175
542-187	0 - 10	(1,5 + L/50) µm L=Mätlängd i mm	0,8 N med spindel nedåt, 0,75 N med spindel horisontell, 0,7 N med spindel uppåt	0,0005	2	1500	175
542-188	0 - 10	(0,8 + L/50) µm L=Mätlängd i mm	0,8 N med spindel nedåt, 0,75 N med spindel horisontell, 0,7 N med spindel uppåt	0,0001	0,4	400	175

\*1 Spindel Nedåt/Horisontell/Spindel Uppåt



## Tekniska data

Mätssystem	Fotoelektrisk linjär avkodare
Inspänningskraft Ø	8 mm
Mätspets	Ø3 mm hårdmetallkula, gänga: M 2,5 x 0,45
Repeterbarhet(±2σ)	0,3 µm (20°)
Kabellängd	2 m
Strömförsörjning	5 V (4,5 V till 5,2 V), 80 mA max.
Utgångssignal	90° fasförskjutning, differentiell fyrkantsvåg (mot-svarar RS-422A), minsta responstid 500 ns för 0,1 µm modell, 250 ns för 0,1 och 0,5 µm modell
Omgivande temperatur	0°C till 50°C (20 % till 80 % RH, ingen kondensering)
Lagring	Linjära kullager

## Specialtillbehör

Nr.	Beteckning
21HZA197	Förlängningskabel 5 m (10P-10P)
21HZA198	Förlängningskabel 10 m (10P-10P)
21HZA199	Förlängningskabel 20 m (10P-10P)
21HZA195	Utbytesplugg (för P-räknare)
21HZA260	Utbyteskabel (för P-räknare)
21HZA196	Utbytesplugg (för Z-räknare)
21HZA261	Exchange cable (for Z-Counter)
02ADE230	Luftcylinder, 10 mm
02ADB680	Infästningsatts (för mätområde 10 mm)
238772	Gummidamask
<b>Anslutningsbara räknare</b>	
542-080	EJ-räknare -102N
542-081	EJ-räknare-102NE
542-075D	Linear Gauge Räknare EH, för LGF, LGK, LGB, LG, LGM, LGH
542-071D	Linear Gauge Räknare EH, för LGF, LGK, LGB, LG, LGM, LGH

## Förbrukningsartiklar

Nr.	Beteckning
21HAA331	HNBR gummikåpa, 10 mm modell
901312	Mätspets med kula, 7,3mm längd, hårdmetall, Metrisk



Se Linear Gauge dokumentation för detaljerad information



# ABSOLUTE Digimatic Linear Gauge Serie LGS



## Tekniska data

Mätssystem	ABSOLUTE linjär enkoder av elektrostatisk kapacitiv typ
Mätspets	Ø3 mm hårdmetallkula gänga: M 2,5 x 0,45
Kabellängd	2 m
Max. avläsningshastighet	Obegränsad (ej för scannande mätning)
Utgångssignal	Digimatic
Omgivande temperatur	0 °C till 40 °C (20 % till 80 % RH, ingen kondensering)
Lagring	Glidlager
Digital upplösning	0,01 mm

## Specialtillbehör

Nr.	Beteckning
02ADF640	Förlängningsadapter, för SPC-kablar
936937	Digimatic kabel, 10-polig flat, 1m
965014	Digimatic kabel, 10-polig flat, 2m
903594	Luftcylinder, för indikator
542-007D	Displayenhet EC-räknare, CEE, för Digimatic mätton
542-072D	Linear Gauge Räknare EH, för LGS, LGD, Inbyggnadskalor
63AAA033	Digimatic Interface DMX-8/2, 8x Digimatic ingång, seriell D-SUB 9 anslutning
63AAA026	Digimatic Interface DMX-16, 16x Digimatic ingång, seriell D-SUB 9 anslutning
63AAA106	Digimatic Interface DMX-16C, 16x Digimatic ingång, seriell D-SUB 9 anslutning

## Förbrukningsartiklar

Nr.	Beteckning
238774	Silikondamask

## Tekniska data

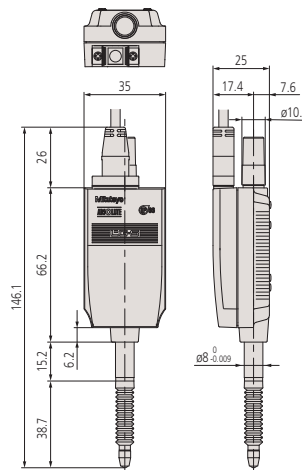
Luftslang	Invändig Ø 2,5 mm Utvändig Ø 3,2 mm
-----------	--

LGS är ett kompakt längdmätinstrument med inbyggt kapacitivt ABSOLUTE mätsystem.

- Passar för installation i maskiner, mätfixturer och även för flerpositionsmätning. Kapslingsklass IP66.



575-303



## Metrisk

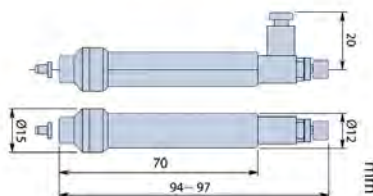
Nr.	Område [mm]	Noggrannhet	Mättryck *1	Inspänningskraft Ø	Mätriktning	Vikt [g]
575-303	0 - 12,7	15 µm	2 N med spindel nedåt, 1,8 N med spindel horisontellt, 1,6 N med spindel uppåt	8 mm	Positiv	190

\*1 Spindel Nedåt/Horisontell/Uppåt

## Luftcylinder för Linear Gauge

- Höjning och sänkning av spindeln på en Linear Gage-givare genom tillförsel och avledning av luft.
- Spindelrörelsens hastighet kan ställas in med manövercylinderns drossel.

Nr.	Anmärkningar	Passar till givare	Lufttillförsel [MPa]	Vikt [g]
903594	Kräver luftfilter, regulator och smörjapparat	Linear Gauge LGS, Digimatic Mätur ID-S/ ID-C 12,7 mm	0,5	60



903594

# Laser Hologauge LGH

Laser-Hologage - 0,0001 mm upplösning

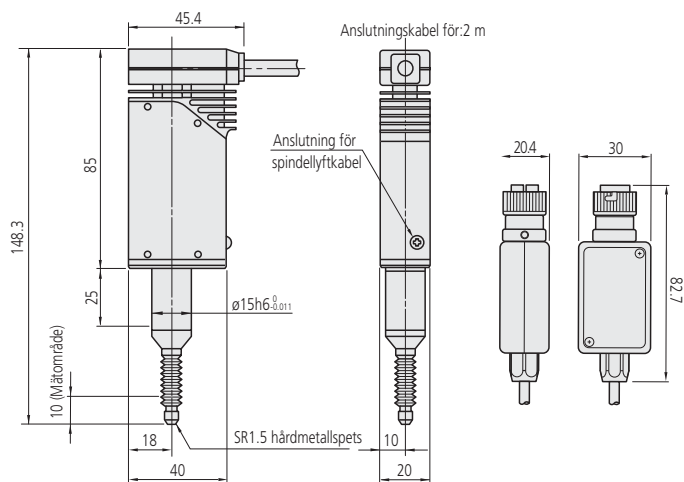
- Mitutoyos "Laser-Hologage" är ett ytterst noggrant mätinstrument. Den har ett holografiskt mätsystem som arbetar efter principen med interferensbildning av laserljus när det passerar ett raster.
- "Laser-Hologage" kan användas både för att mäta extremt noggranna detaljer eller för ultrafin positionering och styrsystem.



542-715D

Nr.	Område [mm]	Noggrannhet	Mättryck *1	Upplösning [µm]	Inspännings-skaft Ø	Repetierbarhet	Vikt [g]
542-715D	0 - 10	0,2 µm	0,65 N med spindel nedåt, 0,55 N med spindel horisontellt, 0,45 N med spindel uppåt	0,01	15 mm	0,1 µm	220
542-716D	0 - 10	0,2 µm	0,12 N med spindel nedåt/ - / -	0,01	15 mm	0,1 µm	220

\*1 Spindel Nedåt/Horisontell/Uppåt



## Tekniska data

Mätsystem	Laser-hologram mätsensor
Max. avläsningshastighet	700 mm/s
Mätspets	Ø 3 mm hårdmetallkula, gänga: M 2,5 x 0,45 mm
Utgångssignal	90° fasförskjutning,, differentiell fyrkantsvåg (mot-svarar RS-422 A)
Signalledning	4 µm
Lagring	Högprecisions linjära kullager
Omgivande temperatur	0°C till 40°C (20% till 80% rel. fuktighet, ingen kondensering)
Levereras	Med displayenhet

## Standardtillbehör

Nr.	Beteckning
538610	Nyckel för mätspets (för mätområde 10 mm)

## Specialtillbehör

Nr.	Beteckning
971750	Stativ för LGH
971753	Spindellyftkabel
971751	Fixtur för infästning mot övre yta
971752	Fixtur för infästning mot nedre yta, Laser Hologage

## Förbrukningsartiklar

Nr.	Beteckning
901312	Mätspets med kula, 7,3mm längd, hårdmetall, Metrisk



Se Linear Gauge dokumentation för detaljerad information

# Laser Hologauge LGH

Funktioner	
Digimatic datautgång	●
På/Av	●
Visning/utdata av fel	●
Mätning av MAX / MIN / TIR	●
Omställning mm/tum	●
RS-232C utgång	●
USB utgång för SENSORPAK	●
Extern toleransinställning (när en PC används)	●

## Tekniska data

Mätssystem	Laser-hologram mätsensor
Max. avläsningshastighet	250 mm/s
Mätspetsradie	R=5 mm hårdmetall
Lagring	Högprecisions linjära kullager
Omgivande temperatur	10°C till 30°C (30% till 70% rel. fuktighet, ingen kondensering)
Levereras	Med displayenhet

## Standardtillbehör

Nr.	Beteckning
538610	Nyckel för mätspets (för mätområde 10 mm)

## Specialtillbehör

Nr.	Beteckning
971750	Stativ för LGH
971753	Spindelnyftkabel
971751	Fixtur för infästning mot övre yta
971752	Fixtur för infästning mot nedre yta, Laser Hologage

## Förbrukningsartiklar

Nr.	Beteckning
901312	Mätspets med kula, 7,3mm längd, hårdmetall, Metrisk



Se Linear Gauge dokumentation för detaljerad information

Mitutoyos "Laser Hologage" är ett ytterst noggrant mätinstrument

- Laser Hologage arbetar efter principen med interferensbildning av laserljus när det passerar ett raster. Detta ger en extremt exakt holografisk skala med 0,005 µm upplösning.
- Givaren är mycket kompakt och är ett prisvärt alternativ till konventionell laserteknik eftersom den med fördel kan byggas in i konstruktioner.
- "Laser-Hologage" kan användas både för att mäta extremt noggranna detaljer eller för ultrafin positionering och styrsystem.



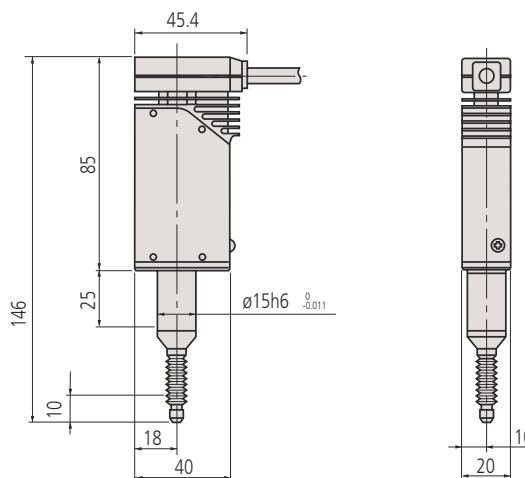
542-720D



Laser Hologage levereras med displayenhet (2-axlig räknare)

Nr.	Område [mm]	Noggrannhet	Mättryck *1	Upplösning [µm]	Inspännings-skaft Ø	Repeterbarhet	Vikt [g]
542-720D	0 - 10	0,1µm	0,65 N med spindel nedåt, 0,55 N med spindel horisontell, 0,45 N med spindel uppåt	0,005	15 mm	0,02 µm	220
542-721D	0 - 10	0,1µm	0,1 N med spindel nedåt/ - / -	0,005	15 mm	0,02 µm	220

\*1 Spindel Nedåt/Horisontell/Spindel Uppåt



# EJ-räknare för Linear Gauges

EJ-räknaren är utvecklad för inbyggnad i sekundära och automatiska applikationer såväl som konventionella mättrum.

- Flerpunktsmätsystem med maximalt 16 givare kan konfigureras.
- EJ-räknaren är fäst på en DIN-skena för användning. Tack vare enhetens ringa storlek kan den installeras inuti växelbord/utrustning. Vid användning av flera sammankopplade EJ-räknare, förser en ansluten EJ-räknare också ström till de andra länkade räknarna.
- Med industriinterfacet (säljs separat) kan dessutom data hanteras på ledningsnivå, och stöd finns också för smarta fabriker som IoT och M2M.
- Enkel installation med programvaran LG QuickSetup Tool (kostnadsfri) (USB-gränssnitt krävs).



## Metrisk EJ-räknare-102N

Nr.	Vikt [g]	Max. inmatningsfrekvens	Ingångssignal	Passande givare	Antal ingångar	Extern in- / utgång
542-080	120	5 MHz	Differentiell fyrkantsvåg (motsvarar RS422A)	LG100, LG200, LGF*, LGF(Z)*, LGK*, LGB*, LG* (*Förlängningskabel krävs / säljs separat)	2	In: 4 portar/ Ut: 4 portar Tillämpliga kommunikationsstandarder: Stöds av separat interfaceenhet

## Metrisk/Tum EJ-räknare-102NE

Nr.	Vikt [g]	Max. inmatningsfrekvens	Ingångssignal	Passande givare	Antal ingångar	Extern in- / utgång
542-081	120	5 MHz	Differentiell fyrkantsvåg (motsvarar RS422A)	LG100, LG200, LGF*, LGF(Z)*, LGK*, LGB*, LG* (*Förlängningskabel krävs / säljs separat)	2	In: 4 portar/ Ut: 4 portar Tillämpliga kommunikationsstandarder: Stöds av separat interfaceenhet

### Interface-enhet CC-Link

Nr.	Vikt [g]	Baud rate	Anslutningstyp	Industriellt I/F	Data överförd
21HZA186	154	USB 2 Full hastighet (12Mbps)	Typ C	CC-Link Ver 1.10 CC-Link Ver 2.00	<b>CC-Link Ver 1.10:</b> Toleransutvärdering <b>CC-Link Ver 2.00:</b> Nuvarande datavärde (ingen enhet, signerad 32 bit data); Toleransutvärdering

### Interface-enhet EtherCAT

Nr.	Vikt [g]	Baud rate	Anslutningstyp	Industriellt I/F	Data överförd
21HZA264	165	USB 2 Full hastighet (12Mbps)	Typ C	EtherCAT	Nuvarande datavärde (ingen enhet, signerad 32 bit data), Toleransutvärdering

### Interface-enhet EtherNet/IP

Nr.	Vikt [g]	Baud rate	Anslutningstyp	Industriellt I/F	Data överförd
21HZA188	165	USB 2 Full hastighet (12 Mbps)	Typ C	EtherNet/IP	Nuvarande datavärde (ingen enhet, signerad 32 bit data), Toleransutvärdering

### Interface-enhet PROFINET

Nr.	Vikt [g]	Baud rate	Anslutningstyp	Industriellt I/F	Data överförd
21HZA187	165		Typ C	PROFINET RT (RT klass 1)	Nuvarande datavärde (ingen enhet, signerad 32 bit data), Toleransutvärdering

## Funktioner

Nollställning	●
Origin-detektering	●
PRESET	●
Extern HOLD	●
Extern RENSA	●
Extern 1 / 2 VAL	●
Mätning av MAX / MIN / TIR	●
Intern kalkylering	●
Toleransvisning	●
Extern toleransinställning (när en PC används)	●
Toleransbedömning (3 eller 5 steg)	●
Omkastning av mätriktning	●
Extern PRESET / ZERO	●

## Tekniska data

Driftstemperatur / luftfuktighet	0°C till 50°C / 20% till 80% RH, ingen kondensering
Förvaring temperatur/ luftfuktighet	-10°C till 60°C / 20% till 80% RH, ingen kondensering
Strömförsörjning	Matning: 10 - 27V DC Max strömförbrukning: En EJ-räknare: 3W eller lägre Max antal: 30W eller lägre

## Specialtillbehör

Nr.	Beteckning
21HZA157	DIN propp
21HZA149	USB I/F-enhet för EJ-räknare
21HZA186	CC-Link / USB I/F-enhet för EJ-räknare
21HZA187	PROFINET I/F-enhet för EJ-räknare
21HZA188	Ethernet/IP I/F-enhet för EJ-räknare
21HZA264	EtherCAT I/F-enhet för EJ-räknare
21HZA193	Anslutningskabel för adapter (för P-givare)
21HZA194	Anslutningskabel för adapter (för Z-givare)
21HZA209	DC-uttag med stiftterminal
357651	Nätadapter, för SJ-210/SJ-310/LH-600
02ZAA020	Nätkabel, 1,8m for EU (excl. UK)

# EJ-räknare för Linear Gauges

Interface-enhet USB

Nr.	Vikt [g]	Baud rate	Anslutnings- typ	Industriellt I/F	Data överförd
21HZA149	115	USB 2 Full hastighet (12Mbps)	Typ C	Inget	Nuvarande datavärde (ingen enhet, signerad 32 bit data), toleransutvärdering



USB (21HZA149)



CC-Link (21HZA186)



PROFINET (21HZA187)



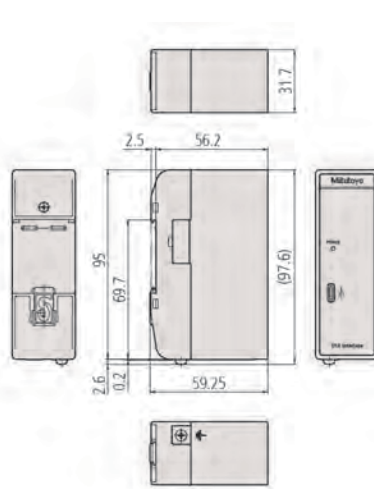
EtherNet/IP (21HZA188)



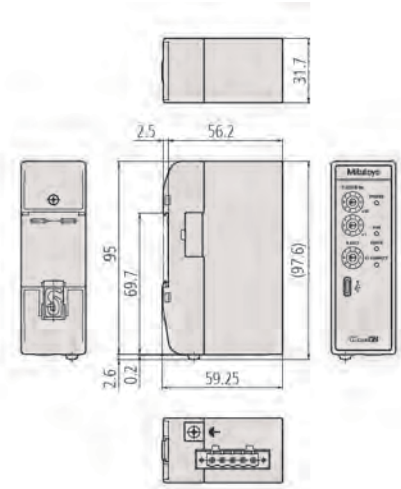
EtherCAT (21HZA264)



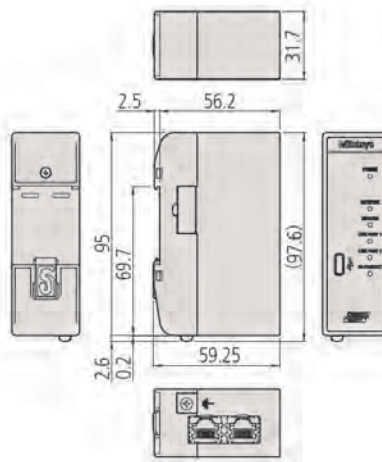
Allmänna inställningar



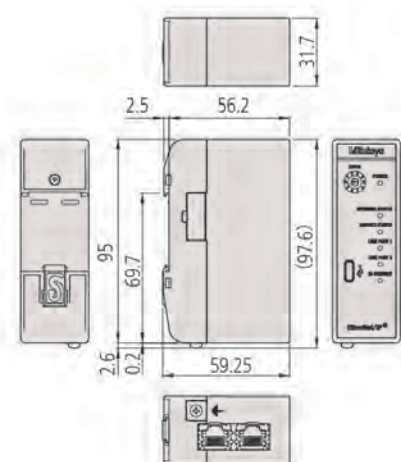
Interface-enhet USB (21HZA149)



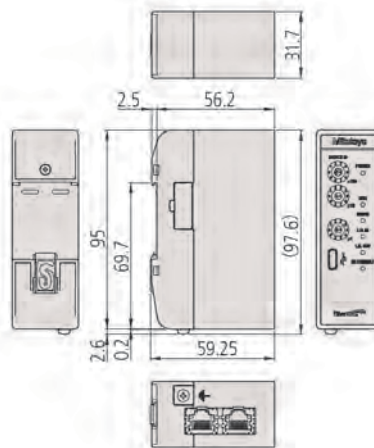
Interface-enhet CC-Link (21HZA186)



Interface-enhet PROFINET (21HZA187)



Interface-enhet EtherNet/IP (21HZA188)



Interface-enhet EtherCAT (21HZA264)



# EH-räknare för Linear Gauges

## Multifunktionsräknare

- Standardutrustad med RS-232 C och USB datautgång för enkel kommunikation med PC. (USB används endast med SENSORPAK).
- Ett multipunkts mätsystem kan enkelt skapas med hjälp av det inbyggda nätverksfunktionen (RS link, max. 10 räknare).
- Räknare med anslutning för två mätdon kan utföra addering och subtrahering mellan två dessa mätdon.



542-075D



542-071D, 542-073D, 542-072D



542-075D



542-071D

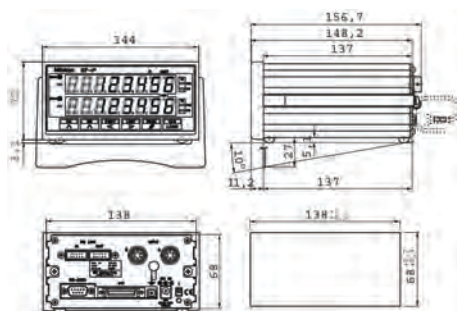


542-073D



542-072D

Nr.	Upplösning [mm]	Vikt [g]	Max. inmatnings-frekvens	Ingångssignal	Passande givare	Antal ingångar
542-075D	0,0001/0,001/0,01	760	2,5 MHz (2-fas fyrkantsvåg), responstid är beroende av givarens specifikation	Differentiell fyrkantsvåg	LGF, LGK, LGB, LG, LGM, LGH (förutom LGF-Z med referenspunkt, LGH med 0,01 µm upplösning)	1
542-071D	0,0001/0,001/0,01	800	2,5 MHz (2-fas fyrkantsvåg), responstid är beroende av givarens specifikation	Differentiell fyrkantsvåg	LGF, LGK, LGB, LG, LGM, LGH (förutom LGF-Z med referenspunkt, LGH med 0,01 µm upplösning)	2
542-073D	0,0001/0,001/0,01	800	2,5 MHz (2-fas fyrkantsvåg), responstid är beroende av givarens specifikation	Differentiell fyrkantsvåg med referenspunkt	LGF-Z med referenspunkt	2
542-072D	0,001/0,01 (automatiskt inställning från mätdonet)	800	-	Digimatic-format	Digimatic Mätur Digimatic Inbyggnadskalor Linear Gauge LGS/LGD	2



Funktioner	542-071D	542-073D	542-072D	542-075D
Digimatic datautgång	●	●	●	●
På/Av	●	●	●	●
Addering/subtrahering av två givare	●	●	●	●
ABS/INC	●	●	●	●
BCD-utgång	●	●	●	●
Visning/utdata av fel	●	●	●	●
Extern HOLD	●	●	●	●
Mätning av MAX / MIN / TIR	●	●	●	●
Omställning mm/tum	●	●	●	●
Släckning av sista siffran	●	●	●	●
RS-Link	●	●	●	●
RS-232C utgång	●	●	●	●
Nollställning	●	●	●	●
PRESET	●	●	●	●
I/O utgång	●	●	●	●
USB utgång för SENSORPAK	●	●	●	●
Extern toleransinställning (när en PC används)	●	●	●	●
Omkastning av mättriiktning	●	●	●	●
Extern PRESET / ZERO	●	●	●	●

## Tekniska data

Strömförsörjning	Via nätadapter (12-24 V DC, 700 mA)
Toleransbedömning	LED display (3 steg : Gul, Grön, Röd/5 steg : Gul, Gul blink, Grön, Röd blink, Röd)

## Standardtillbehör

Nr.	Beteckning
02ZAA020	Nätkabel, 1,8m för EU (excl. UK)

## Specialtillbehör

Nr.	Beteckning
02ADB440	BCD-I/O-anslutning, för Litematic
02AZD790D	U-WAVE-T anslutningskabel D, Flat 10-polig
936937	Digimatic kabel, 10-polig flat, 1m
965014	Digimatic kabel, 10-polig flat, 2m
12AAA807	Kabel RS-232C (2 m), 2m för LH-600 B, C, D, E
06AFM380D	USB Input Tool Direct (Digimatic USB), Flat 10-polig
21HZA195	Utbytesplugg (för P-räknare)
21HZA196	Utbytesplugg (för Z-räknare)



02ADB440

# EC-räknare för Linear Gauges

Digimatic display för anslutning av mätdon med Digimatic-utgång, såsom mikrometrar, mätur, skjutmått och LGS/LGD Linear Gauge.

- Med datautgång och toleransbedömning.



542-007D



Funktioner	
Digimatic datautgång	●
På/Av	●
ABS/INC	●
Visning/utdata av fel	●
Extern HOLD	●
Omställning mm/tum	●
Nollställning	●
PRESET	●
Omkastning av mätning	●
Extern PRESET / ZERO	●

## Tekniska data

Strömförsörjning + 9 - 12 V DC 400 mA eller nätadapter

Toleransbedömning LED display (3 steg: Gul, Grön, Röd)

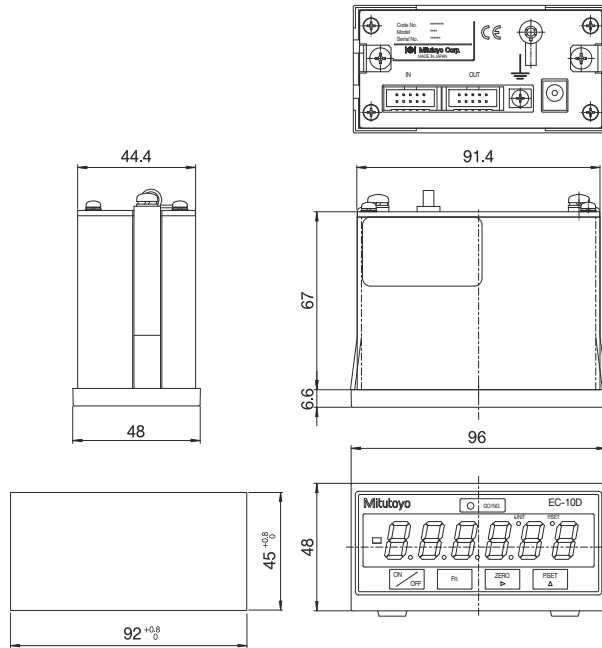
## Specialtillbehör

Nr.	Beteckning
936937	Digimatic kabel, 10-polig flat, 1m
965014	Digimatic kabel, 10-polig flat, 2m
02AZD790D	U-WAVE-T anslutningskabel D, Flat 10-polig
06AFM380D	USB Input Tool Direct (Digimatic USB), Flat 10-polig
21HZA195	Utbytesplugg (för P-räknare)



Se Linear Gauge dokumentation för detaljerad information

Nr.	Vikt [g]	Upplösning [mm]	Ingångssignal	Passande givare	Antal ingångar
542-007D	500	0,001/0,01 (automatiskt inställning från mätdonet)	Digimatic-format	Digimatic Mätur Digimatic Inbyggnadsskalor Linear Gauge LGS/LGD	1



542-007D

# SENSORPAK

SENSORPAK vidareutvecklar arbetet i fixturer och på mätplatser. Det erbjuder följande fördelar:

- Denna programvara hämtar in mätdata till PC från en Linear Gauge med RS-232C utgång (EH) eller från Litematic display (VL).
- Upp till 20 kanaler med mätdata kan processas.
- Aritmetiska beräkningar och beräkningar av maxbredd kan utföras utifrån mätdata.
- Stöd för export av mätdata i MS-Excel-format.
- Grafisk visning i realtid med t. ex. siffror, med visare eller som graf.

MeasurLink ENABLED

## Tekniska data

Operativsystem

Windows® 7 (32/64 bitars)  
Windows® 8. 1 (32/64 bitars)  
Excel® 2007, 2010, 2013

## Specialtillbehör

Nr.	Beteckning
12AAA807	Kabel RS-232C (2 m), 2m för LH-600 B, C, D, E



Kombinerad visning



Analog visning

Modell	SENSORPAK
Nr.	02NGB072
Utgångsfunktion	Direkt överföring till Microsoft® Excel® kalkyblad, CSV-fil (kompatibel med MeasurLink)
Total toleransbedömning	GO/NG bedömning (genom att ange vilka givare som ska beräkna tolerans) GO/NG signalutgång med I/O-kabel (tillval)
Ingångsfunktion	Trigging : Med timer eller extern TRG (med tillvalet I/O-kabel) Inmatningsfrekvens : Max. 9999 gånger (med 60 anslutna givare) till 60000 gånger (med 6 anslutna givare)
Passande typer av räknare	Räknare med RS-232C interface (EH och EV), med USB interface (EH)
Display	Visning : Siffror, stapel, mätare, tabell (flera kan visas samtidigt) Toleransbedömning : Färgdisplay (grön/röd) Anslutna givare : Max. 60 st

# LITEMATIC VL-50

## Högnoggrann motoriserad mätutrustning med lågt mättryck

Funktioner	LITEMATIC VL50 separat display
ZERO / ABS omställning	●
Datautgång	●
Knapplås	●
Omställning mm/tum	●
Toleranslagring (3 eller 5 steg)	●
Motoriserad spindelrörelse	●
Läge : Max-Min (TIR) avläsning	●

### Tekniska data

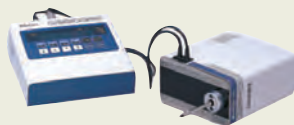
Mätområde (invändigt)	0-50 mm
Datautgång	DIGIMATIC RS 232C INTERFACE I/O

### Specialtillbehör

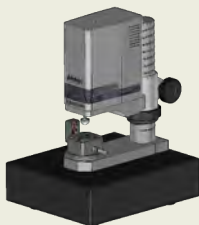
Nr.	Beteckning
K543722	Vacuumhållare för högnoggrann tjockleksmätning av batterifolieprover, Precisionsvakuum provhållare för VL-50 LITEMATIC
K543753	Adapterplatta för K543722, för montering på stativ 957460 för LITEMATIC med separat huvud
02ADB440	BCD-I/O-anslutning, för Litematic
957460	Indikatorstativ för LITEMATIC VL-50S
936937	Digimatic kabel, 10-polig flat, 1m
06AFM380D	USB Input Tool Direct (Digimatic USB), Flat 10-polig
965014	Digimatic kabel, 10-polig flat, 2m
12AAA807	Kabel RS-232C (2 m), 2m för LH-600 B, C, D, E
02AZD790D	U-WAVE-T anslutningskabel D, Flat 10-polig

### Förbrukningsartiklar

Nr.	Beteckning
901312	Mätspets med kula, 7,3mm längd, hårdmetall, Metrisk



318-226D/318-227D/318-228D



Exempel med K543722 vacuumchuck och adapter K543753



Se LITEMATIC dokumentation för detaljerad information

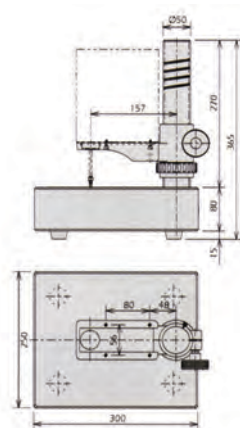
### LITEMATIC VL50 separat display

- Högnoggrann mätning med lågt mättryck på **0,01 N** (1 gf) och en upplösning på 0,01  $\mu\text{m}$ .
- Med ett konstant, lågt mättryck är "LITEMATIC" speciellt lämplig för mätning på klena och/eller fjädrande material såsom gummi, plast, film eller andra känsliga detaljer.
- Motoriserad spindelrörelse med olika hastigheter beroende på ändamålet.
- Mätenheten levereras med en separat styr- och displayenhet vilket medger montering i en mätfixtur, eller i ett indikatorstativ (tillval).

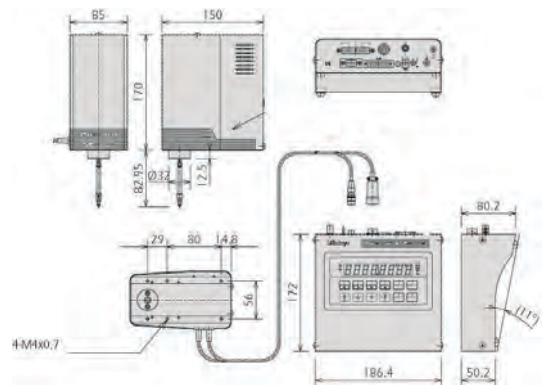


318-22XD (957460 är tillval)

Nr.	Noggrannhet	Mättryck	Typ	Vikt [kg]
318-226D	(0,5 + L/100) $\mu\text{m}$ L = Mäthöjd	0,01 N (1 gf)	VL-50S-B	6
318-227D	(0,5 + L/100) $\mu\text{m}$ L = Mäthöjd	0,15 N (15 gf)	VL-50S-15-B	6
318-228D	(0,5 + L/100) $\mu\text{m}$ L = Mäthöjd	1 N (102 gf)	VL-50S-100-B	6



957460 Indikatorstativ





# LITEMATIC VL-50

## Högnoggrann motoriserad mätutrustning med lågt mättryck

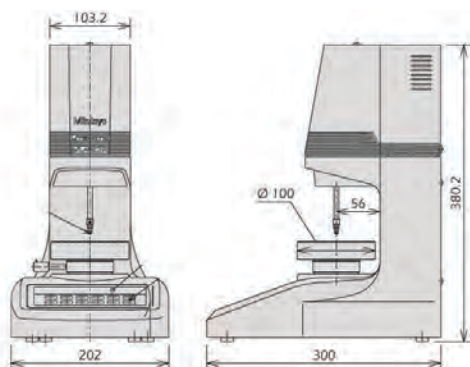
### LITEMATIC VL50 integrerad display

- Högnoggrann mätning med lågt mättryck på **0,01 N** (1 gf) och en upplösning på 0,01  $\mu\text{m}$ .
- Med ett konstant, lågt mättryck är "LITEMATIC" speciellt lämplig för mätning på klena och/eller fjädrande material såsom gummi, plast, film eller andra känsliga detaljer.
- Motoriserad spindelrörelse med olika hastigheter beroende på ändamålet.



318-22xD

Nr.	Noggrannhet	Mättryck	Typ	Vikt [kg]
318-221D	(0,5 + L/100 $\mu\text{m}$ ) L = Mäthöjd	0,01 N (1 gf)	VL-50 B	19
318-222D	(0,5 + L/100 $\mu\text{m}$ ) L = Mäthöjd	0,15 N (15 gf)	VL-50-15-B	19
318-223D	(0,5 + L/100 $\mu\text{m}$ ) L = Mäthöjd	1 N (102 gf)	VL-50-100-B	19



318-22xD

Funktioner	LITEMATIC VL50 integrerad display
ZERO / ABS omställning	●
Datautgång	●
Knapplås	●
Omställning mm/tum	●
Toleranslagring (3 eller 5 steg)	●
Motoriserad spindelrörelse	●
Läge : Max-Min (TIR) avläsning	●

### Tekniska data

Mätområde (invändigt)	0-50 mm
Datautgång	Digimatic RS-232C INTERFACE I/O

### Specialtillbehör

Nr.	Beteckning
K543722	Vacuumhållare för högnoggrann tjockleksmätning av batterifolieprover, Precisionsvakuum provhållare för VL-50 LITEMATIC
02ADB440	BCD-I/O-anslutning, för Litematic
02AZD790D	U-WAVE-T anslutningskabel D, Flat 10-polig
06AFM380D	USB Input Tool Direct (Digimatic USB), Flat 10-polig
12AAA807	Kabel RS-232C (2 m), 2m för LH-600 B, C, D, E
936937	Digimatic kabel, 10-polig flat, 1m
965014	Digimatic kabel, 10-polig flat, 2m

### Förbrukningsartiklar

Nr.	Beteckning
901312	Mätspets med kula, 7,3mm längd, hårdmetall, Metrisk



K543722



Se LITEMATIC dokumentation för detaljerad information



# Surface Measure

## Surface Measure 1008S

Fristående beröringsfri linjelasersensor

Fremsta fördelar:

- Högnoggrann och miljöresistent sensor
- Stödjer automatiserad mätning
- Mycket enkelt handhavande med bara en mus
- Enkelt och intuitivt interface
- Webbläsarbaserad, inga programvaror att installera
- Ett flertal inbyggda mätfunktioner
- 2D och 3D data kan framställas

### Tekniska data

Laserklass EN/IEC	CLASS 2 (EN/IEC 60825-1:2014)
Laserklass JIS	CLASS 2 (JIS C 6802:2014)
Linjelasermedium	Halvledarlaser
Driftmiljö Temperatur	0°C till 40°C
Driftmiljö Luftfuktighet	RH 20% till 80%, ingen kondensering
Lagringsmiljö Temperatur	-30°C till 70°C
Lagringsmiljö Luftfuktighet	RH 20% till 95%, ingen kondensering
Kapslingsklass	IP67*2
Strömförsörjning	24V till 48VDC (15W)

### Specialtillbehör

Nr.	Beteckning
<b>Multisensorsystem:</b>	
02AQL401	Master810 Nätverkshub 8 sensorer, Multisensor nätverkshub master för upp till 8 sensorer
02AQL402	Master2410 nätverkshub 24 sensorer, Multisensor nätverkshub master för upp till 24 sensorer
02AQL421	GoMax NX smart vision kontakttyp: F, GoMax NX high-performance smart vision för inbyggnad, kontakttyp: F



02AQL401



02AQL402



02AQL421

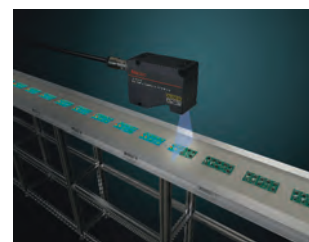


Se Surface Measure dokumentation för detaljerad information

Fler specialtillbehör på:  
<https://www.mitutoyo.eu>



553-100



Exempel med SM1008S

Nr.	Max mätbredd [mm]	Mätområde [mm]	Arbetsavstånd [mm]	Scanningsfel (1σ)*1 [μm]	Bildfrekvens	Linjelaser våglängd	Linjelaser maxeffekt [mW]	Vikt
553-100	100	80	80	20	Max. 10kHz	405nm (synlig)	2,2	650g

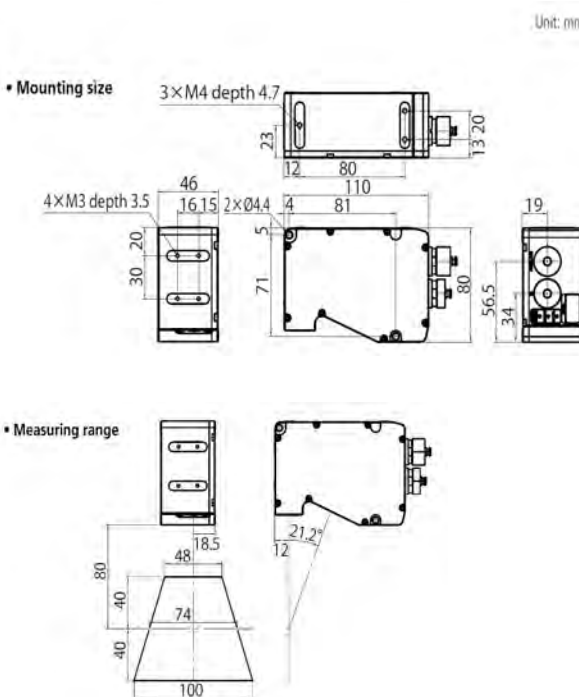
\*1 Miljö vid noggrannhetskontroll: Temperatur 20°C ± 1°C, Luftfuktighet 50%RH ± 10%RH

Arbetsstycke: Specificerad referenskula för inspektion (Φ30 mm)

Inspektionsmetod: Bestäms genom Mitutoyo-specificerad inspektionsmetod.

Driftmiljön och lagringsmiljön skiljer sig från den garanterade noggrannhetsmiljön.

\*2 Mätnoggrannheten kan försämrans om vattendroppar eller dammpartiklar uppkommer i det optiska området.



Laser Scan Micrometer Mätenhet  
Sida 373



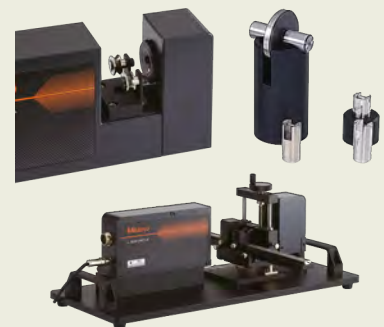
Laser Scan Micrometer Styrenhet  
Sida 375



Laser Scan Micrometer Interface-enhet  
Sida 376



Laser Scan Micrometer Specialtillbehör  
Sida 377



# Laser Scan Micrometer Mätenhet



## Tekniska data

Linjäritet vid 20°C *1	±0,3 µm
Positioneringsfel *2	±0,4 µm
Mätyta	1 x 2 [optiska axelns djup] x [scanningbredd] mm
Laser våglängd	650 nm, synlig
Scanningfrekvens	3200 scanningar/s
Scanninghastighet	76 m/s
Tillämplig laserstandard	JIS, IEC, FDA, Class 1
Repetierbarhet(±2σ)	∅ 2 mm: ±0,03 µm ∅ 1 mm: ±0,015 µm

## Specialtillbehör

Nr.	Beteckning
02AGD200	Styrning för trådmätning
02AGD110	Kalibreringsatts, ∅ 0,1 - 2 mm
<b>Satsen består av:</b>	
02AGD111	Hållare för Kalibreringsdetalj
958200	Kalibreringsdetalj, 0,1mm
958202	Kalibreringsdetalj 2mm
958203	Förvaringslåda

## LSM-02-A

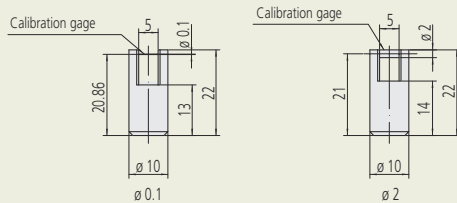
### Högpresterande Laser Scan Micrometer

- IP67-klassad
- Scanningfrekvens 3200 scanningar/s
- Repeterbarhet( 2 σ ) : ±0.015 µm (∅1 mm)
- Linjäritet: ±0.3 µm
- Upplösning: 0.01 µm

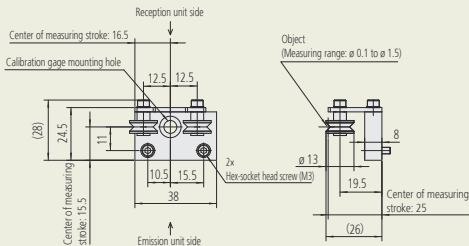


LSM-02-A

Nr.	Beskrivning	Mätområde [mm]
544-123	LSM-02.0-A	0,005 till 2

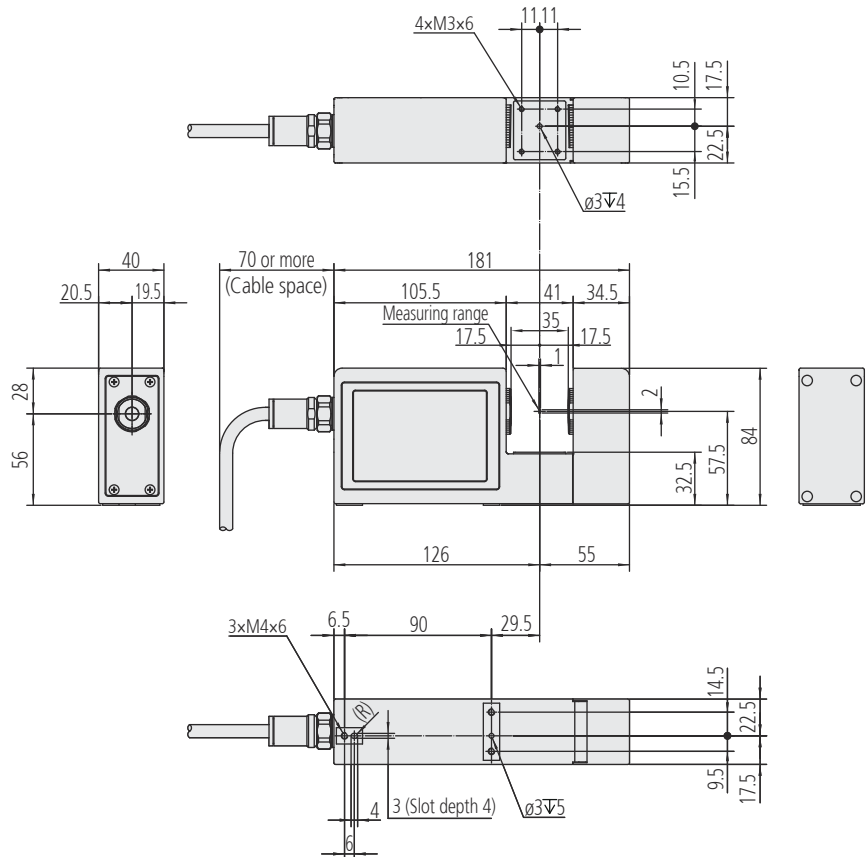


Kalibreringsatts för LSM-02-A



Styrning för trådmätning för LSM-02-A

LSM-02-A: ∅ 0.1 mm till ∅ 1.5 mm.  
Större än ∅1.5 mm: Kontakta någon av våra säljare eller vår kundtjänst.  
Använd en kalibreringsatts (02AGD110) för LSM-02-A för arbetsstycket om kalibrering krävs.

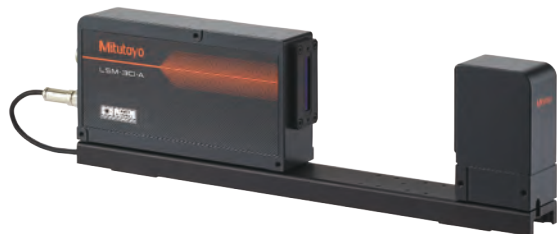


# Laser Scan Micrometer Mätenhet

## LSM-30-A

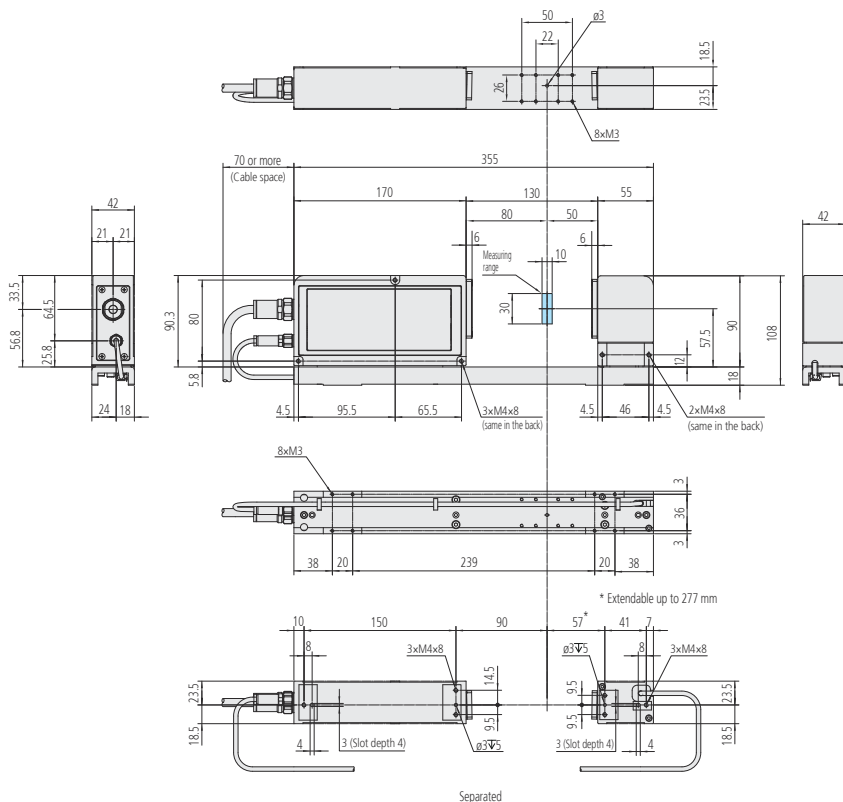
Högpresterande Laser Scan Micrometer

- IP67-klassad
- Scanningfrekvens 3200 scanningar/s
- Repeterbarhet(  $2\sigma$  ) :  $\pm 0.06 \mu\text{m}$  ( $\varnothing 10 \text{ mm}$ )
- Linjäritet:  $\pm 1.0 \mu\text{m}$



LSM-30-A

Nr.	Beskrivning	Mätområde [mm]
544-124	LSM-30.0-A	0,3 till 30



### Tekniska data

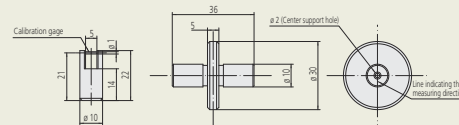
Linjäritet vid 20°C *1	Hela området: $\pm 1 \mu\text{m}$ Närområdet: $\pm (0,6 + 0,1 \Delta D) \mu\text{m}$
Positioneringsfel *2	Hela området (10 x 30): $\pm 1,8 \mu\text{m}$ Mittenområdet (5 x 20): $\pm 1 \mu\text{m}$
Mätyta	10 x 30 [optiska axelns djup] x [scanningbredd] mm
Laser våglängd	650 nm, synlig
Scanningfrekvens	3200 scanningar/s
Scanninghastighet	226 m/s
Tillämplig laserstandard	JIS, IEC, FDA, Class 1
Repeterbarhet( $\pm 2\sigma$ )	$\varnothing 30 \text{ mm}$ : $\pm 0,09 \mu\text{m}$ $\varnothing 10 \text{ mm}$ : $\pm 0,06 \mu\text{m}$

### Specialtillbehör

Nr.	Beteckning
02AGD130	Kalibreringsssats, $\varnothing 1 - 30 \text{ mm}$
02AGQ450	Renbläsningstillägs LSM-30-A
02AGQ452	Sköld för stabilisering av laserstråle LSM-30-A

#### Satsen består av:

02AGD131	Hållare för Kalibreringsdetalj
02AGD920	Kalibreringsdetalj, LSM $\varnothing 1 \text{ mm}$
02AGD961	Kalibreringsdetalj, LSM $\varnothing 30 \text{ mm}$
02AGD980	Förvaringslåda



Kalibreringsssats för LSM-30-A

# Laser Scan Micrometer Styrenhet

## LSM-CU-A

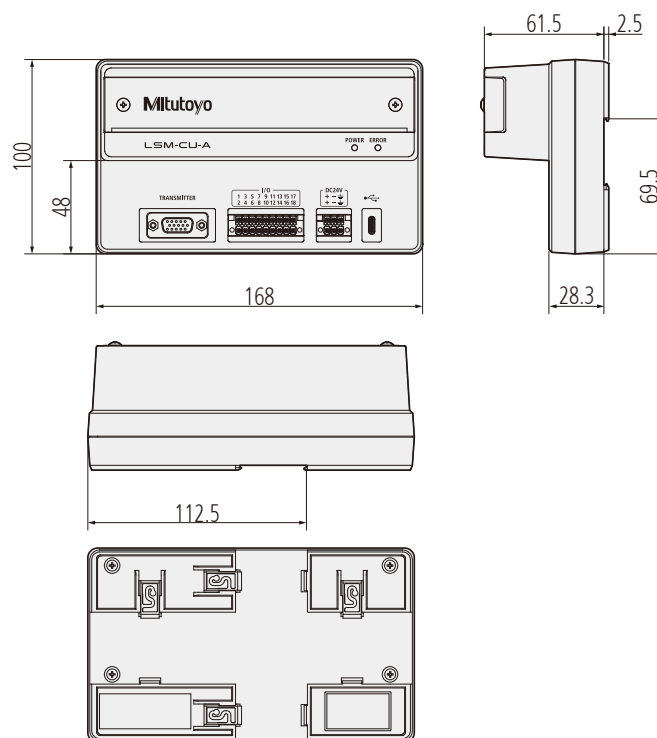
Modulär styrenhet i industriell design för LSM-02/30-A

- Kompakt, tunn design
- Kompatibel med DIN-skens
- USB Typ-C, I/O portar och industriella gränssnitt (tillval)
- Programvara för konfigurering ingår



LSM-CU-A

Nr.	Beskrivning	Typ	Vikt
544-120	LSM-CU-A	Metrisk	Ca. 550 g
544-121	LSM-CU-A	Metrisk/tum	Ca. 550 g



### Tekniska data

Strömförsörjning	DC+24 V ± 10%, 3 A eller mer
Anmärkningar	Mätning av genomskinliga objekt, Ultra-fint trådläge (endast LSM-2-A), Samtidig mätning av två objekt, Automatisk arbetsstyckedetektion, Eliminering av avvikelser, Bedömning (nedre gräns/övre gräns, multi-gränstoleransområde, målvärde och toleransvärde), Detektion av smuts på skyddsglas, Provmätning, Analog utgång, Parameterinställning (mätförhållande): 20, Arbetsstyckesposition, Kalibrering, Förinställning, Offset, Statistisk analys, Beräkning av två eller fler satser, Identifiering av Sensormodell



# Laser Scan Micrometer Interface-enhet

## LSM Interface-enhet

Tillvalsmodul avsedd för LSM-CU-A.

Välj mellan fyra interface-typer för att matcha kraven från din produktionslina:

EtherNet/IP, PROFINET, EtherCAT och CC-Link IE TSN.

Styrenhetens design medger anslutning av modulen utan att ändra layouten.



LSM EI-A



LSM CC-A

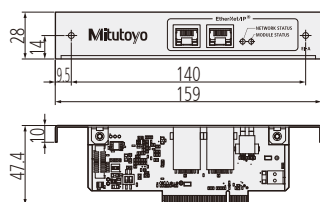


LSM PN-A

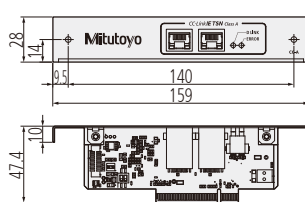


LSM EC-A

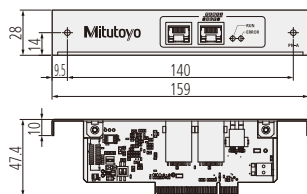
Nr.	Beskrivning	Industriellt I/F
02AGQ300	LSM-EI-A	EtherNet/IP
02AGQ350	LSM-PN-A	PROFINET
02AGQ370	LSM-EC-A	EtherCAT
02AGQ390	LSM-CC-A	CC-Link IE TSN



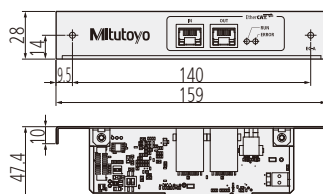
LSM-EI-A



LSM-CC-A



LSM-PN-A



LSM-EC-A

## Tekniska data

Kommunikationsportar	RJ45 x 2
Överföringshastighet kbps	100.000
Kommunikationskabel	Cat. 5e eller mer STP kabel
Drifttemperatur / luftfuktighet	0 °C till 50 °C, 20% RH till 85% RH (ingen kondensering)
Förvaring temperatur / luftfuktighet	-10 °C till 60 °C, 20% RH till 85% RH (ingen kondensering)



Ytterligare information om LSM  
finns i produktbroschyr

# Laser Scan Micrometer Specialtillbehör

## Tillbehör

	Nr.	Användningsområden	Beskrivning
	02AGQ450	LSM-30.0-A	Renblåsningstilläts
	02AGQ452	LSM-30.0-A	Sköld för stabilisering av laserstråle
	02AGD110	LSM-02.0-A	Kalibreringsåts $\varnothing 0,1-2$ mm
	02AGD130	LSM-30-A	Kalibreringsåts $\varnothing 1-30$ mm
	02AGD200	LSM-02-A	Styrning för trådmätning
	02AGD490	LSM-30-A	Ställbar hållarsåts
	02AGD270	LSM-30-A	Hållarsåts
	02AGD440	LSM-30-A	Dubbdockspår för 02AGD490
	02AGD450	LSM-30-A	Ställbart V-block för 02ADG490
	02AGN780A	LSM-02/30-A	Signalkabelförlängning 5 m
	02AGN780B	LSM-02/30-A	Signalkabelförlängning 10 m
	02AGN780C	LSM-02/30-A	Signalkabelförlängning 15 m
	02AGN780D	LSM-02/30-A	Signalkabelförlängning 20 m

För LSM-02-A är signalkabelns maxlängd 20m och anslutningskabeln max 2m  
För LSM-30-A är signalkabelns maxlängd 29m och anslutningskabeln max 5m  
Totallängden för signal- och anslutningskabeln är max 29m.

DRO Linear Scale & Räkare  
Sida 379



NC-linjära skalor  
Sida 388

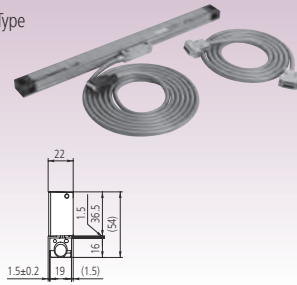


Skalenheter  
Sida 393

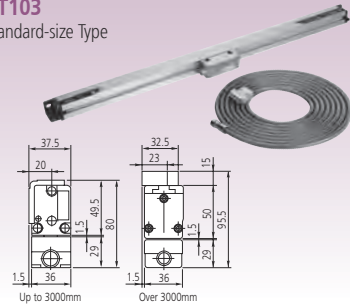


# DRO Linear Scales urvalsguide

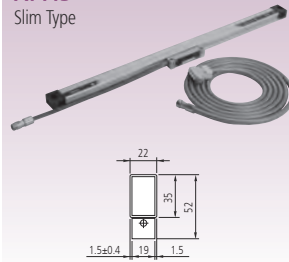
**AT715**  
Absolute Type



**AT103**  
Standard-size Type



**AT113**  
Slim Type



## Specifications

Model	AT715	AT103	AT113
Measurement method	Electromagnetic induction system	Photoelectric (transparent linear encoder)	
Light source	—	LED	
Receptor	—	Phototransistor	
Output wave form	—	2-phase sine curves with a phase difference of 90°	
Effective length (for high accuracy type)	100 - 3000mm	1600 - 6000mm (1600 - 2000mm)	100 - 1500mm (100 - 1500mm)
Accuracy* [high accuracy type]	±5µm (Effective length: 100 - 500mm) ±7µm (Effective length: 600 - 1800mm) ±10µm (Effective length: 2000 - 3000mm)	(5+5L <sub>e</sub> /1000)µm*1 [(3+3L <sub>e</sub> /1000)µm]	(5+5L <sub>e</sub> /1000)µm [(3+3L <sub>e</sub> /1000)µm]
* Excluding quantizing error of ±1 count			
Maximum response speed	50m/min.	120m/min.*3	120m/min.
Scale reference point	—	At every 50mm interval	
Linear expansion coefficient	—	(8±1)×10 <sup>-6</sup> /°C	
Power supply	5V±5% DC	5V±5% DC	
Max. current consumption	70mA	70mA*4 (60mA: AT113)	
Operating temperature		0°C to 45°C	
Storage temperature		-20°C to 70°C	
Relative humidity		20 - 80%RH	
Head Cable length	—	—	*6
Sliding force	5N or less	5N or less	
Single cable*5	Standard accessory (refer to individual specifications for the length)		
Dust/water protection level	IP67	IP53	

\*1: (5+8L<sub>e</sub>/1000)µm for models over 3250mm effective length

\*5: Vinyl-coated type single cable and extension cable are available on request.

\*3: 50m/min. for models over 3250mm effective length

\*6: AT103:0.3m

\*4: 140mA for models over 3250mm effective length

# DRO Linear Scales AT103

## Inkremental kapslad - full storlek

Denna Linear Scale har extra hög vibrationstålighet och hållbarhet

- De innovativa gummiläpparna stänger ute föroreningar vid användande i verkstadsmiljö.
- En armerad signalkabel används för att ansluta skalan till digitalräknaren
- Kabelanslutningen kan placeras på endera sidan av givaren så att kabeln kan anslutas i valfri riktning.



539-133-30

Nr.	Kabellängd [m]	Effektiv mätlängd	L0 [mm]	L1 [mm]	L2 [mm]	L3 [mm]	L4 [mm]	L5 [mm]	L6 [mm]	Vikt [kg]
539-133-30	5	1600 mm	1600	1690	1818	1838		610		5,1
539-134-30	5	1700 mm	1700	1790	1918	1938		650		5,3
539-135-30	5	1800 mm	1800	1890	2018	2038		670		5,5
539-136-30	5	2000 mm	2000	2100	2228	2248		740		6
539-137-30	5	2200 mm	2200	2300	2428	2448		800		6,4
539-138-30	7	2400 mm	2400	2500	2628	2648	1314	1300	650	7,1
539-139-30	7	2500 mm	2500	2600	2728	2748	1364	1340	670	7,3
539-140-30	7	2600 mm	2600	2700	2828	2848	1414	1400	700	7,5
539-141-30	7	2800 mm	2800	2900	3028	3048	1514	1500	750	7,9
539-142-30	7	3000 mm	3000	3100	3228	3248	1614	1600	800	8,3

## Tekniska data

Noggrannhet	(5+5L/1000) µm L = Effektiv mätlängd (mm)
Utgångssignal	Två 90° fasförskjutna sinusformade signaler (2Vpp)
Omgivande temperatur	0°C till 45°C
Strömförsörjning	5V DC ± 10%
Tvärsnitt	80 x 37,5mm / 95,5 x 37,5mm
Max. avläsningshastighet	120 m/min.
Skaldelning	20 µm
Referenspunkter	Var 50:e mm
Kapslingsklass	IP53

## Specialtillbehör

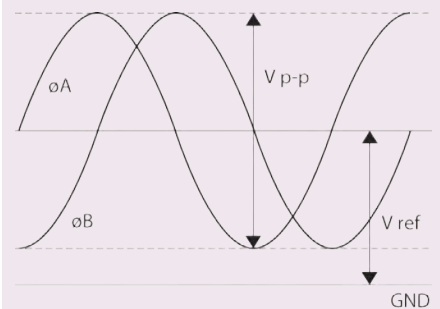
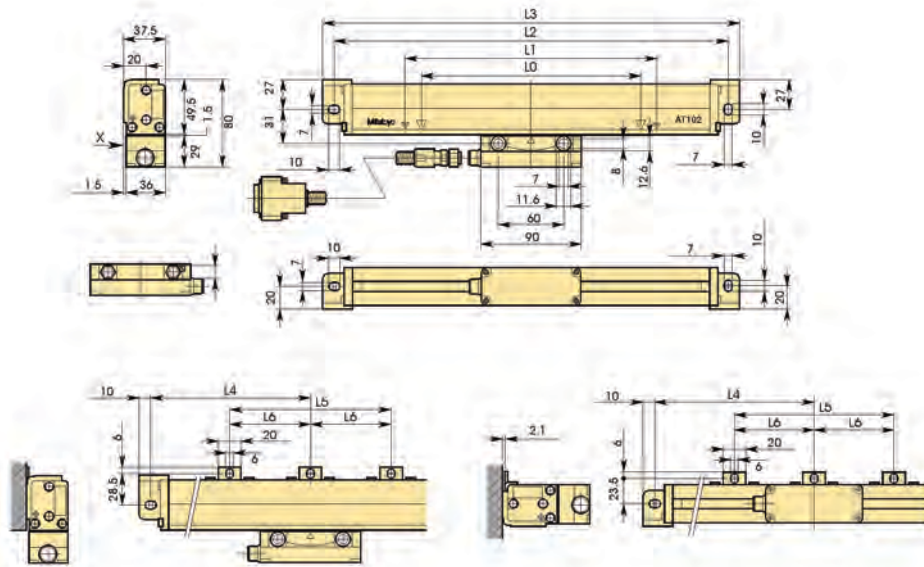
Nr.	Beteckning
09AAA033A	Förlängningskabel 2 m
09AAA033B	Förlängningskabel (5 m)
09AAA033C	Förlängningskabel (7 m)
174-183D	Linear Scale Räkare KA-212
174-185D	Linear Scale Räkare KA-213



Förlängningskabel

## Förklaring

- L0 Effektiv mätlängd
- L1 Givarens längdörelse
- L2 Hålcentrumsavstånd
- L3 Mätstavens totallängd
- L4-L6 Mellanstödsavstånd



## Utgångssignal



# DRO Linear Scales AT103



## Tekniska data

Noggrannhet	(5+8L/1000) µm L = Effektiv mätlängd (mm)
Utgångssignal	Två 90° fasförskjutna sinusformade signaler (2Vpp)
Omgivande temperatur	0°C till 45°C
Strömförsörjning	5V DC ± 10%
Tvårsnitt	80 x 37,5mm / 95,5 x 37,5mm
Max. avläsningshastighet	50 m/min.
Skaldelning	20 µm
Referenspunkter	Var 50:e mm
Kapslingsklass	IP53

## Specialtillbehör

Nr.	Beteckning
09AAA033A	Förlängningskabel 2 m
09AAA033B	Förlängningskabel (5 m)
09AAA033C	Förlängningskabel (7 m)
174-183D	Linear Scale Räkare KA-212
174-185D	Linear Scale Räkare KA-213



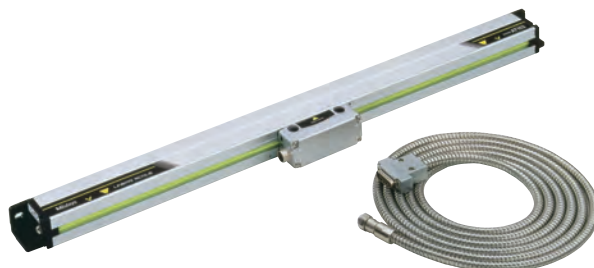
Förlängningskabel

**Förklaring**  
 L0 Effektiv mätlängd  
 L1 Givarens längdrörelse  
 L2 Hållcentrumsavstånd  
 L3 Mätstavens totallängd  
 L4-L6 Mellanstödsavstånd />

## Inkremental kapslad typ - full storlek - lång mätlängd

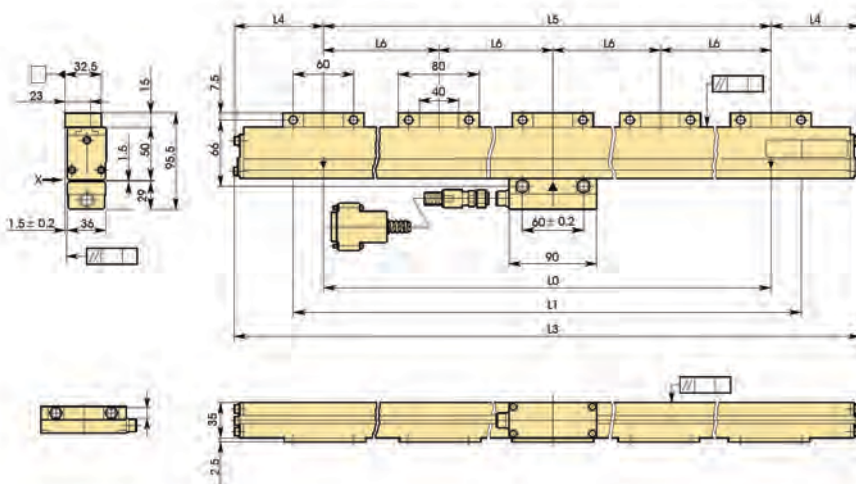
Denna Linear Scale har extra hög vibrationstålighet och hållbarhet

- De innovativa gummiläpparna stänger ute föroreningar vid användande i verkstadsmiljö.
- En armerad signalkabel används för att ansluta skalan till digitalräknaren
- Kabelanslutningen kan placeras på endera sidan av givaren så att kabeln kan anslutas i valfri riktning.



539-143-30

Nr.	Kabellängd [m]	Effektiv mätlängd	L0 [mm]	L1 [mm]	L3 [mm]	L4 [mm]	L5 [mm]	L6 [mm]	Vikt [kg]
539-143-30	10	3250 mm	3250	3350	3470	135	3200	800	10,8
539-144-30	10	3500 mm	3500	3600	3720	160	3400	850	11,4
539-145-30	10	3750 mm	3750	3850	3970	125	3720	930	12
539-146-30	10	4000 mm	4000	4100	4220	110	4000	1000	12,6
539-147-30	10	4250 mm	4250	4350	4470	135	4200	1050	13,2
539-148-30	10	4500 mm	4500	4600	4720	160	4400	1100	13,8
539-149-30	15	4750 mm	4750	4850	4970	85	4800	800	15,2
539-150-30	15	5000 mm	5000	5100	5220	120	4980	830	15,8
539-151-30	15	5250 mm	5250	5350	5470	125	5220	870	16,4
539-152-30	15	5500 mm	5500	5600	5720	130	5460	910	17
539-153-30	15	5750 mm	5750	5850	5970	135	5700	950	17,6
539-154-30	15	6000 mm	6000	6100	6220	110	6000	1000	18,2



# DRO LINEAR SCALES AT103 - Förhöjd noggrannhet

Inkremental kapslad typ - full storlek - med mycket hög repeterbarhet

Denna Linear Scale har extra hög vibrationstålighet och hållbarhet

- De innovativa gummiläpparna stänger ute föroreningar vid användande i verkstadsmiljö.
- En armerad signalkabel används för att ansluta skalan till digitalräknaren
- Kabelanslutningen kan placeras på endera sidan av givaren så att kabeln kan anslutas i valfri riktning.



539-133-40

Nr.	Kabellängd [m]	Effektiv mätlängd	L0 [mm]	L1 [mm]	L2 [mm]	L3 [mm]	L5 [mm]	Vikt [kg]
539-133-40	5	1600 mm	1600	1690	1818	1838	610	5,1
539-134-40	5	1700 mm	1700	1790	1918	1938	650	5,3
539-135-40	5	1800 mm	1800	1890	2018	2038	670	5,5
539-136-40	5	2000 mm	2000	2100	2228	2248	740	6

## Tekniska data

Noggrannhet	(3+3L/1000) µm L = Effektiv mätlängd (mm)
Utgångssignal	Två 90° fasförskjutna sinusformade signaler
Omgivande temperatur	0°C till 45°C
Strömförsörjning	5V DC ± 10%
Tvårsnitt	80 x 37,5mm / 95,5 x 37,5mm
Max. avläsningshastighet	Upp till 120 m/min.
Skaldelning	20 µm
Referenspunkter	Var 50:e mm
Kapslingsklass	IP53

## Specialtillbehör

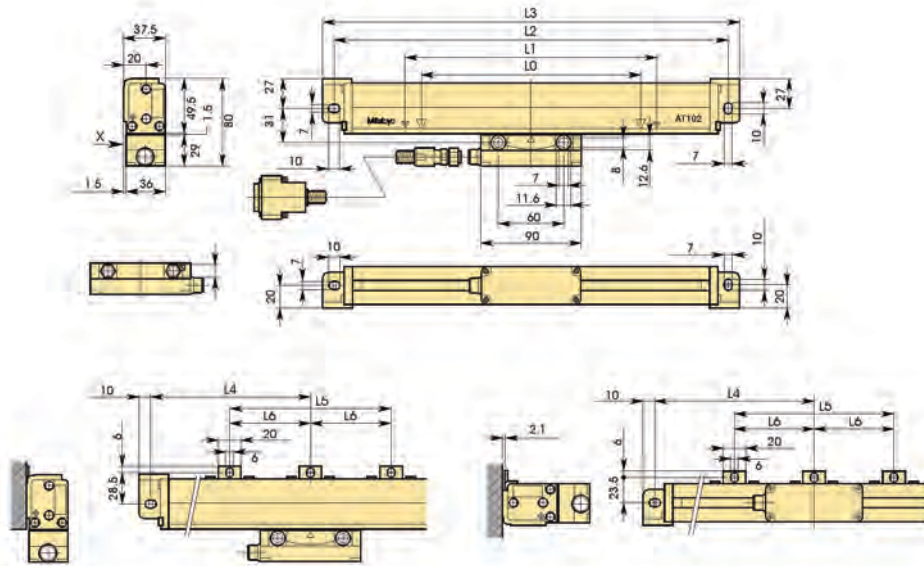
Nr.	Beteckning
09AAA033A	Förlängningskabel 2 m
09AAA033B	Förlängningskabel (5 m)
09AAA033C	Förlängningskabel (7 m)
174-183D	Linear Scale Räknare KA-212
174-185D	Linear Scale Räknare KA-213



Förlängningskabel

## Förklaring

- L0 Effektiv mätlängd
- L1 Givarens längdörelse
- L2-L3 Hälcentrumsavstånd
- L4 Mätstavens totallängd
- L5-L6 Mellanstödsavstånd



# DRO Linear Scales AT113

## Inkremental kapslad typ - smalt utförande

Denna Linear Scale är anpassad för begränsat installationsutrymme

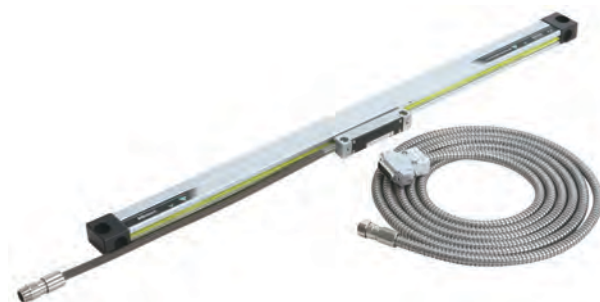
- Glasskala - Ingen nollpunkt.
- Utvidningskoefficient  $(8 \pm 1) \times 10^{-6}/K^{-1}$ .
- En armerad signalkabel används för att ansluta skalan till digitalräknaren

### Tekniska data

Noggrannhet	$(5+5L/1000) \mu\text{m}$ L = Effektiv mätlängd (mm)
Utgångssignal	Två 90° fasförskjutna sinusformade signaler (2Vpp)
Omgivande temperatur	0°C till 45°C
Strömförsörjning	5V DC $\pm$ 10%
Tvärsnitt	52 x 22mm
Max. avläsningshastighet	120 m/min
Skaldelning	20 $\mu\text{m}$
Referenspunkter	Var 50:e mm
Kapslingsklass	IP53

### Specialtillbehör

Nr.	Beteckning
09AAA033A	Förlängningskabel 2 m
09AAA033B	Förlängningskabel (5 m)
09AAA033C	Förlängningskabel (7 m)
174-183D	Linear Scale Räknare KA-212
174-185D	Linear Scale Räknare KA-213

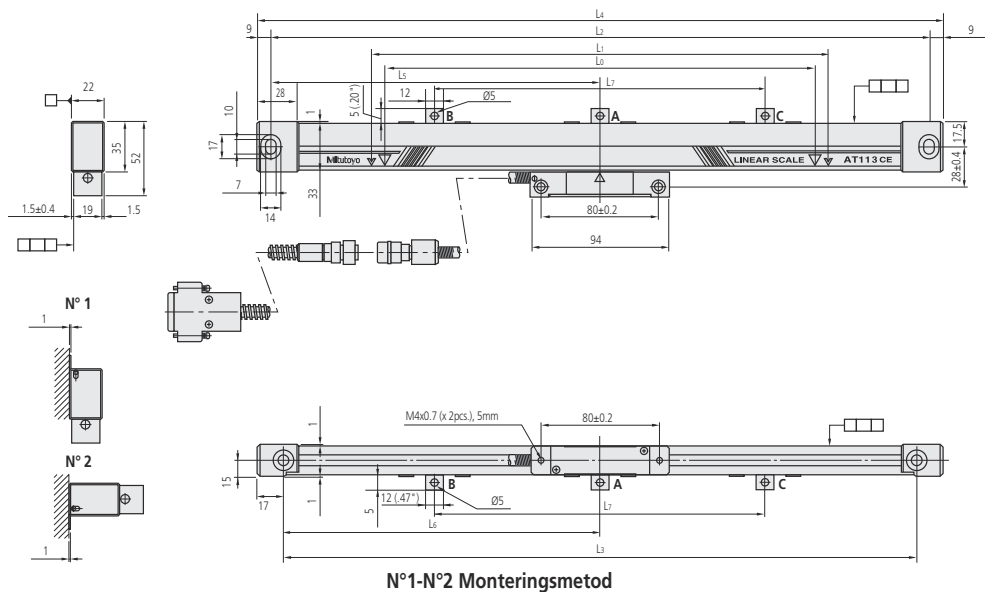


539-201-30

Nr.	Kabellängd [m]	Effektiv mätlängd	L0 [mm]	L1 [mm]	L2 [mm]	L3 [mm]	L4 [mm]	L5 [mm]	L6 [mm]	L7 [mm]	Vikt [kg]
539-201-30	3,5	100 mm	100	120	258	242	276				0,9
539-202-30	3,5	150 mm	150	170	308	292	326				0,905
539-203-30	3,5	200 mm	200	220	358	342	376				0,943
539-204-30	3,5	250 mm	250	270	408	392	426				0,981
539-205-30	3,5	300 mm	300	330	468	452	486				1,027
539-206-30	3,5	350 mm	350	380	518	502	536				1,064
539-207-30	3,5	400 mm	400	430	568	552	586				1,102
539-208-30	3,5	450 mm	450	480	618	602	636				1,14
539-209-30	3,5	500 mm	500	540	678	662	696	339	331		1,86
539-211-30	3,5	600 mm	600	640	778	762	796	389	381		1,3
539-213-30	3,5	700 mm	700	740	878	862	896	439	431		1,3
539-215-30	3,5	800 mm	800	840	978	962	996	489	481		1,4
539-216-30	3,5	900 mm	900	940	1078	1062	1096	539	531		1,4
539-217-30	5	1000 mm	1000	1040	1178	1162	1196	589	581		1,9
539-218-30	5	1100 mm	1100	1140	1278	1262	1296			430	1,9
539-219-30	5	1200 mm	1200	1240	1378	1362	1396			460	2
539-220-30	5	1300 mm	1300	1340	1478	1462	1496			490	2,2
539-221-30	5	1400 mm	1400	1440	1578	1562	1596			530	2,2
539-222-30	5	1500 mm	1500	1540	1678	1662	1696			560	2,2

### Förklaring

- L0 Effektiv mätlängd
- L1 Givarens längdörelse
- L2-L3 Hälcentrumsavstånd
- L4 Mätstavens totallängd
- L5-L7 Mellanstödsavstånd

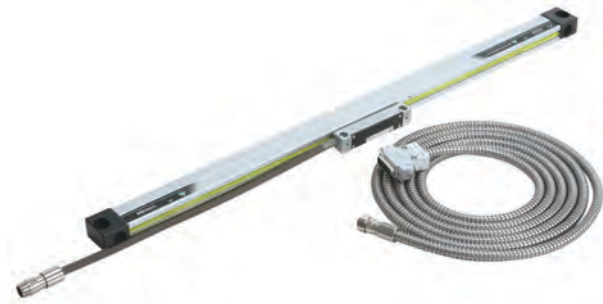


# DRO LINEAR SCALES AT113 - Förhöjd noggrannhet

Inkremental kapslad smal typ - med mycket hög repeterbarhet

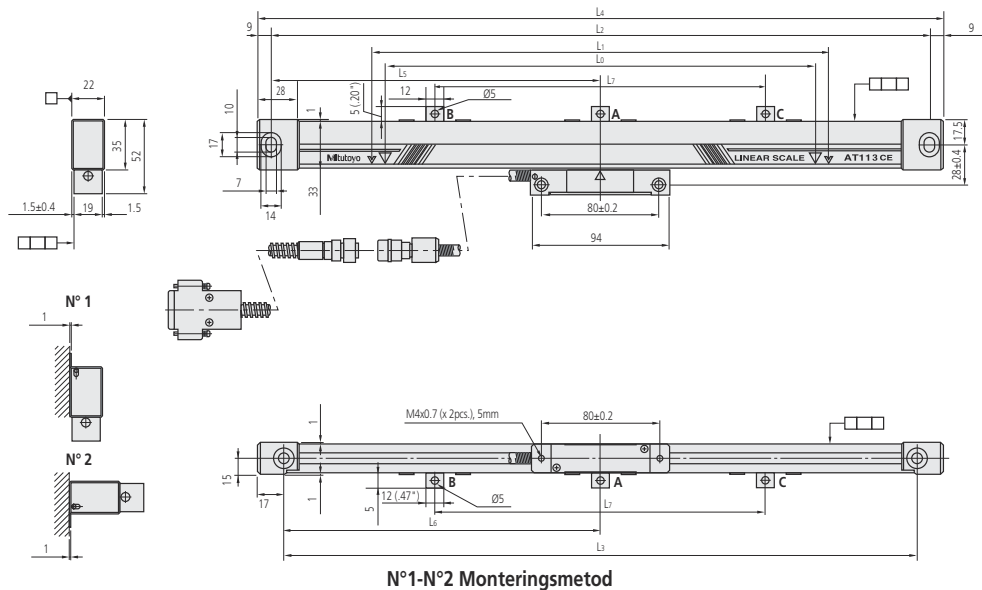
Linear Scale för begränsat installationsutrymme

- Glasskala - Ingen nollpunkt.
- Utvidningskoefficient  $(8 \pm 1) \times 10^{-6}/K^{-1}$ .
- En armerad signalkabel används för att ansluta skalan till digitalräknaren



539-201-40

Nr.	Kabellängd [m]	Effektiv mätlängd	L0 [mm]	L1 [mm]	L2 [mm]	L3 [mm]	L4 [mm]	L5 [mm]	L6 [mm]	L7 [mm]	Vikt [kg]
539-201-40	3,5	100 mm	100	120	258	242	276				0,9
539-202-40	3,5	150 mm	150	170	308	292	326				0,905
539-203-40	3,5	200 mm	200	220	358	342	376				0,943
539-204-40	3,5	250 mm	250	270	408	392	426				0,981
539-205-40	3,5	300 mm	300	330	468	452	486				1,027
539-206-40	3,5	350 mm	350	380	518	502	536				1,064
539-207-40	3,5	400 mm	400	430	568	552	586				1,102
539-208-40	3,5	450 mm	450	480	618	602	636				1,14
539-209-40	3,5	500 mm	500	540	678	662	696	339	331		1,86
539-211-40	3,5	600 mm	600	640	778	762	796	389	381		1,3
539-213-40	3,5	700 mm	700	740	878	862	896	439	431		1,3
539-214-40	3,5	750 mm	750	780	918	902	936	459	451		1,4
539-216-40	3,5	900 mm	900	940	1078	1062	1096	539	531		1,4
539-217-40	5	1000 mm	1000	1040	1178	1162	1196	589	581		1,9
539-218-40	5	1100 mm	1100	1140	1278	1262	1296			430	1,9
539-219-40	5	1200 mm	1200	1240	1378	1362	1396			460	2
539-220-40	5	1300 mm	1300	1340	1478	1462	1496			530	2,2
539-221-40	5	1400 mm	1400	1440	1578	1562	1596			530	2,2
539-222-40	5	1500 mm	1500	1540	1678	1662	1696			560	2,2



## Tekniska data

Noggrannhet	(3+3L/1000) $\mu$ m L = Effektiv mätlängd (mm)
Omgivande temperatur	0°C till 45°C
Strömförsörjning	5V DC $\pm$ 10%
Tvårsnitt	52 x 22mm
Max. avläsningshastighet	120 m/min
Skaldelning	20 $\mu$ m
Referenspunkter	Var 50:e mm
Kapslingsklass	IP53

## Specialtillbehör

Nr.	Beteckning
09AAA033A	Förlängningskabel 2 m
09AAA033B	Förlängningskabel (5 m)
09AAA033C	Förlängningskabel (7 m)
174-183D	Linear Scale Räknare KA-212
174-185D	Linear Scale Räknare KA-213

## Förklaring

- L0 Effektiv mätlängd
- L1 Givarens längdörelse
- L2-L3 Hälcentrumsavstånd
- L4 Mätstavens totallängd
- L5-L7 Mellanstödsavstånd

# DRO ABS Linear Scales AT715

**Kapslad Absolute - IP67 skyddsnivå - kompakta mått - utvecklade för nya och äldre manuella maskiner**

Linear Scale med elektromagnetisk induktionsprincip vilket ger en hög IP-skyddsklass, samt att det eliminerar behovet av referenspunktinställning vid varje påslag.



## Tekniska data

Mätmetod	Elektromagnetiskt induktivt system
Noggrannhet	100 till 500 mm ±5 µm 600 till 1800 mm ±7 µm 2000 till 3000 mm ±10 µm
Omgivande temperatur	0-45 °C
Strömförsörjning	5V DC ± 10%
Tvårsnitt	54 x 22mm
Max. avläsningshastighet	50 m/min
Skaldelning	20 µm

## Specialtillbehör

Nr.	Beteckning
09AAB674A	Förlängningskabel (2m), för AT715
09AAB674B	Förlängningskabel (5 m), för AT715
09AAB674C	Förlängningskabel (7 m), för AT715
174-185D	Linear Scale Räkare KA-213
174-183D	Linear Scale Räkare KA-212



539-807N

Nr.	Kabellängd [m]	Effektiv mätlängd	L0 [mm]	L1 [mm]	L2 [mm]	L3 [mm]	L4 [mm]	L5 [mm]	L6 [mm]	L7 [mm]	L8 [mm]	Vikt [kg]
539-801N	3,5	100 mm		120	258	242	278					0,7
539-802N	3,5	150 mm		170	308	292	328					0,75
539-803N	3,5	200 mm		220	358	342	378					0,8
539-804N	3,5	250 mm		270	408	392	428					0,85
539-805N	3,5	300 mm		330	468	452	488					0,9
539-806N	3,5	350 mm		380	518	502	538					0,95
539-807N	3,5	400 mm		430	568	552	588					1
539-808N	3,5	450 mm		480	618	602	638					1,05
539-809N	3,5	500 mm		540	678	662	698	339	331			1,1
539-811N	3,5	600 mm		640	778	762	798	389	381			1,2
539-813N	3,5	700 mm		740	878	862	898	439	431			1,3
539-814N	3,5	750 mm		780	918	902	938	459	451			1,35
539-815N	3,5	800 mm		840	978	962	998	489	481			1,4
539-816N	3,5	900 mm	900	940	1078	1062	1098	539	531			1,5
539-817N	5	1000 mm		1040	1178	1162	1198	589	581			1,65
539-818N	5	1100 mm		1140	1278	1262	1298	639	631	430		1,75
539-819N	5	1200 mm		1240	1378	1362	1398	689	681	460		1,85
539-820N	5	1300 mm	1300	1340	1478	1462	1498	739	731	490		1,95
539-821N	5	1400 mm		1440	1578	1562	1598	789	781	520		2,05
539-822N	5	1500 mm	1500	1540	1678	1662	1698	839	831	550		2,15
539-823N	5	1600 mm		1640	1778	1762	1798	889	881	580	215	2,25
539-824N	5	1700 mm		1740	1878	1862	1898	939	931	610	230	2,35
539-825N	5	1800 mm		1840	1978	1962	1998	989	981	640	280	2,45
539-860N	5	2000 mm		2040	2178	2162	2198	1089	1081	710		2,85
539-861N	5	2200 mm		2240	2378	2362	2398	1189	1181	780		3,05
539-862N	7	2400 mm		2440	2578	2562	2598	1289	1281	850		3,15
539-863N	7	2500 mm		2540	2678	2662	2698	1339	1331	880		3,25
539-864N	7	2600 mm		2640	2778	2762	2798	1389	1381	910		3,45
539-865N	7	2800 mm	2800	2840	2978	2962	2998	1489	1481	980		3,65
539-866N	7	3000 mm		3040	3178	3162	3198	1589	1581	1050		3,65

En 2 m förlängningskabel är ansluten till 5 m signalkabel på 2400-3000 mm effektiv mätlängd, vilket ger total längd 6.9 m!

Förklaring  
L0 Effektiv mätlängd  
L1 Givarens längdörelse  
L2-L4 Hälcentrumsavstånd  
L5-L8 Mellanstödsavstånd



# Universell DRO KA-200 räknare

## DRO räknare för Linear Scales

Denna räknare visar längdrörelser från Linear Scales.

KA-räknaren erbjuder följande fördelar:

- Kan användas som en "standardräknare" eller som en "svarräknare" genom att modifiera parametrarna.
- Mindre yttermått, lägre vikt och ett stort antal funktioner.
- Subdisplay för enkelt handhavande.
- Textdata kan matas ut med hjälp av ett USB interface (tillval).
- Tillvalet externt RS-232C interface möjliggör anslutning till PC och skrivare.



174-183D



174-185D

Nr.	Axlar	Vikt
174-183D	2	1.25 kg
174-185D	3	1.33 kg

Funktioner	DRO räknare för Linear Scales
Diameter	●
1/2 uträkning	●
Omställning mm/tum	●
Hålsärbearbetning	●
Referenspunkt	●
Kompensering för linjäritetsfel	●
Nära-noll-funktion (inkrementalläge)	●
Tillägg av tvåskalig data	●
Koordinatsystem omställning	●
Felmeddelande	●
Rensar bort lägre siffror	●
Mätiriktning inställning	●
Minne för backup	●
Nivåbearbetning	●
Upplösning inställning	●
Utjämna	●

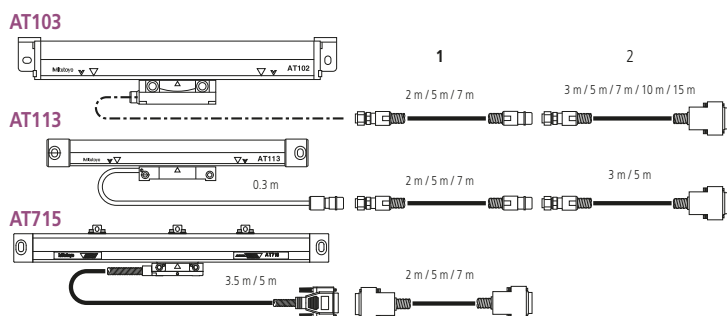
### Tekniska data

Display	7-segment, 8-siffror + tecken + 8-tecken alfabetisk LED display
Upplösning	Med AT100 Serien: 0,05 - 0,0001 mm med AT715: 0,01 - 0,001 mm
Dimensioner (BxHxD) mm	300 x 70 x 167 mm
Omgivande temperatur	0 °C till 45 °C
Makrofunktioner	Rektangulär borrar och rundfräsning har tillkommit
Huvudsakliga funktioner	Visning av matningshastighet; bearbetning; verktygsdata; flerpunktskompensering; felsökningsfunktion; beräkningsfunktion
Utgång (tillval)	RS-232C / USB

### Specialtillbehör

Nr.	Beteckning
06ACB393	Adapter till KA-räknare för prober med referenspunkt
06ACB913	Adapter D KA Disp.-LGF
06AET993	USB/RS 232 C utgångsenhet
09EAA094	RS-232C kabel, DP-1 VR till KA-räknare, 1m, 25-polig
63AAA108	RS-232C Signalkabel, D-Sub-25-D-Sub-9, 2m
937179T	Fotomkopplare för SPC

## Guide till val av DRO förlängningskablar



# Översikt över CNC Linear Scale-system

	Modellnamn (beteckning)	Referenspunkt	ABSOLUTE-funktion	Skaldelning	Utsignalsförskjutning	Signalenhet	Ant. delningar	Upplösning	Max. avläsningshastighet	Minsta kantavstånd				
Linear Scales Separat typ	ST36B ST36C (ST36A) (ST36D)	○	×	8µm	4µm	– (PSU-200)	400	0.01µm	70mm/s	125ns				
							200	0.02µm	150mm/s					
							80	0.05µm	260mm/s					
							40	0.1µm	720mm/s					
	ST24B ST24C	○	×	20µm	10µm	–	200	0.05µm	360mm/s	125ns				
							100	0.1µm	720mm/s	250ns				
							20	0.5µm	1200mm/s					
							10	1µm	1200mm/s					
	ST46-EZA	○	×	20µm	20µm	–	400	0.05µm	900mm/s	50ns				
							200	0.1µm	1800mm/s					
							40	0.5µm	2600mm/s					
							20	1µm	2600mm/s					
	ST422	○	×	40µm	40µm	–	200	0.2µm	1500mm/s	125ns				
							80	0.5µm	3600mm/s					
							40	1µm	5000mm/s					
8							5µm	5000mm/s						
ABS ST700 Kompaktutf.	–	○	3.072mm	3.072mm	–	30720	0.1µm	5000mm/s	–					
Linear Scales påbyggnadstyp	AT402E	○	△	20µm	20µm	–	–	–	2000mm/s	1Vp-p differentiell sinusvåg				
	AT211	○	×	20µm	20µm	–	200	0.1µm	710mm/s	2000mm/s	125ns			
							100	0.2µm	1400mm/s					
							40	0.5µm	250ns					
							20	1µm						
							8	2.5µm						
	AT203	○	×	20µm	20µm	–	200	0.1µm	333mm/s	250ns				
							40	0.5µm	1833mm/s					
							20	1µm	2000mm/s					
	ABS AT500	–	○	20µm	20µm	–	4096	0.005µm	2500mm/s <sup>*1</sup>	–				
	ABS AT300	–	○	20µm	20µm	–	400	0.05µm	2000mm/s	–				

\*1 Max avläsningshastighet för H-typ med 0,005 µm upplösning är 1200 mm/s.

# NC-linjära skalor ST36

## Exponerat utförande med sinus- och fyrkantvågsutgång

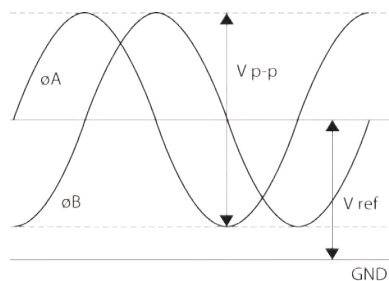
Detta är en högupplöst, högnoggrann portabel modell utvecklad för öppna installationer. ST36 erbjuder dig följande fördelar:

- Hög tillförlitlighet med stabil signalutgång.
- Matar ut tvåfas sinussignal (signalstigning  $4\mu\text{m}$ ) och tvåfas fyrkantvågsignal samtidigt.
- En kompakt gränssnittsbox ingår som standard.

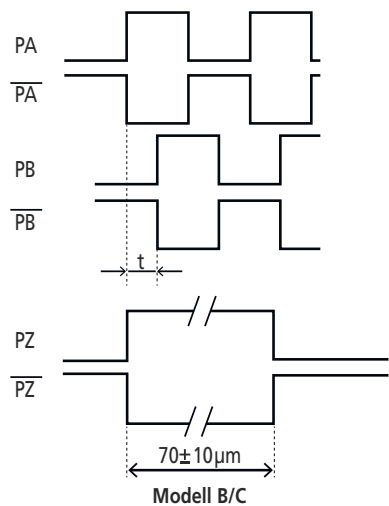
Installationsmått finns tillgängliga från Mitutoyo – kontakta oss.



ST36



Modell A/C



Modell B/C

## Tekniska data

Noggrannhet	10 - 300 mm $\pm 0,5 \mu\text{m}$ 350 - 500 mm $\pm 1 \mu\text{m}$ 600 - 1000 mm $\pm 2 \mu\text{m}$ 1100 - 3000 mm $\pm 2 \mu\text{m/m}$
Utgångssignal	Två $90^\circ$ fasförskjutna sinusvågor (modell A och C) Två $90^\circ$ fasförskjutna fyrkantvågor (modell B och C) RS422 drivsteg
Referenspunkter	10 - 75 mm skalans centrumpunkt 100 - 3000 mm varje 50 mm
Max. avläsningshastighet	1200 mm/sek
Strömförsörjning	5V DC $\pm 10\%$
Skaldelning	8 $\mu\text{m}$
Tvårsnitt	22 x 14,9mm
Upplösning	0,01; 0,02; 0,05; 0,1 $\mu\text{m}$
Skaldelning	4 $\mu\text{m}$

# NC-linjära skalor ST46-EZA

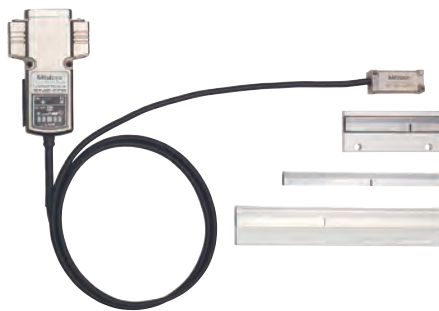
## Linear scales med fotoelektriskt metallband

- Skaldelning 20  $\mu\text{m}$
- Ingen kodad nollpunkt
- Utgångssignal 2Vpp sinusvågor eller RS422 fyrkantsvågor, självhäftande eller dubbelsidigt band.
- Med LED alarm för indikering av överskriden maxhastighet.

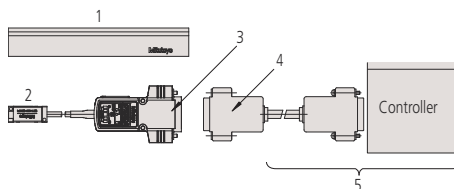
### Tekniska data

Effektiv mätlängd	10 till 3000 mm
Utgångssignal	Typ B: Tvåfas fyrkantvågssignal, referenspunkt-puls, ingång för extern återställning Typ C: Tvåfas fyrkantvågssignal, referenspunkt-puls, tvåfas sinusvågssignal
Referenspunkter	Med referenspunkter (Var 50:e mm, 10 till 80 mm: Centrumpunkt)
Drifttemperatur / luftfuktighet	0 till 40°C, 20 till 80% RH (ingen kondensering)
Förvaring temperatur/ luftfuktighet	-20 till 60°C, 20 till 80% RH (ingen kondensering)
Strömförsörjning	5VDC $\pm$ 5%
Tvärsnitt	12,5 x 12,1mm / 17,1 x 14mm / 20 x 9,33mm (beroende på typ)
Max. avläsningshastighet	2,6 m/s (vid sinusvågsamplitud -3dB)
Invändig utvidgningskoefficient	(8 $\pm$ 1) x 10 <sup>-6</sup> °C
Specifikationer för skalor	Skaldelning 20 $\mu\text{m}$ . Material: Metallband (glas på begäran)

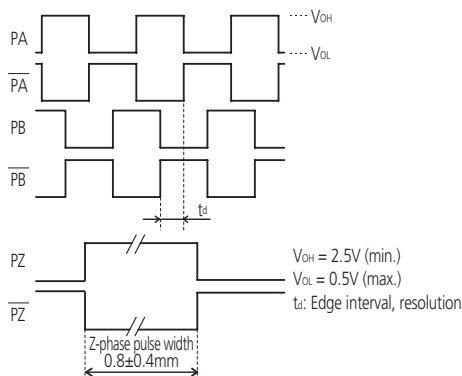
Nr.	Avläsningsmetod
ST46EZA Type B	Reflekterande fotoelektrisk linjär avkodare
ST46EZA Type C	Reflekterande fotoelektrisk linjär avkodare



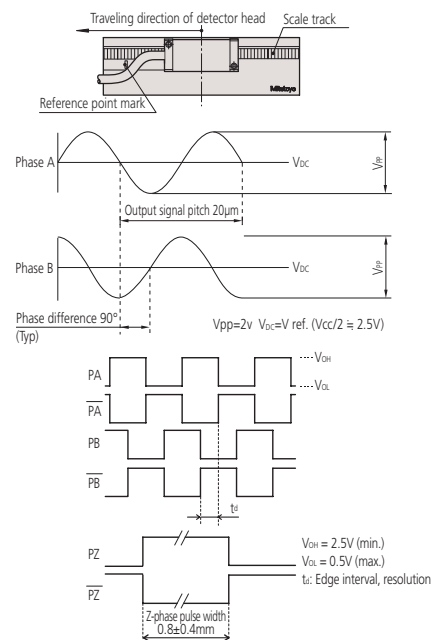
ST46-EZA



1: Huvudskala; 2: Avläsningsenhet; 3: Utgångsanslutning (ingår); 4: Återkopplingskabel; 5: Tillhandahålles av kunden (återkopplingskabel/styrning)



Utgångssignal typ B



Utgångssignal typ C

# NC-linjära skalor ST700

## Elektromagnetiskt induktiv Absolute skala

ABSOLUTE-skala eliminerar krav på återställning av nollpunkten

- Optimerad för styrning av linjärmotorer.
- Optimerad för höghastighets- och högaccelerationsstyrning.
- Beröringsfri avläsning ger långa serviceintervaller.
- Signaljustering vid installationen görs automatiskt med särskild programvara.



### Tekniska data

Avläsningsmetod	Elektromagnetiskt induktiv
Effektiv mätlängd	100mm - 3000 mm (3200mm - 6000mm tillval)
Noggrannhet	(5+5L0/1000)µm
Svarstid	5000 mm/s
Applicerbara gränssnitt	Fanuc, Mitsubishi, Yaskawa, Panasonic, Mitutoyo
Tvårsnitt	28 x 18,6mm
Upplösning	0,1 µm

Data	Skalytp	Monterad skala	Glasskala
Upplösning		0,1 µm (0,05 µm: på specialbeställning)	
Avläsningsmetod		Elektromagnetiskt induktiv Absolute positionsavläsning*	
Utförande		Separat skala	
Effektiv mätlängd (för garanterad noggrannhet)		100 till 3000 mm / 3200 till 6000 mm	100 till 1100 mm
Noggrannhet (20°C)		(5+5L/1000) µm L: Effektiv mätlängd m	(3+3L/1000) µm L: Effektiv mätlängd mm
Max mätningshastighet		5 m/s	
Termisk utvidgningskoefficient		(12,0±1,5) × 10 <sup>-6</sup> /°C (monterad på material motsvarande stål)	(8±1,0) × 10 <sup>-6</sup> /°C
Användning	Temperatur	0 till 50°C	
	Luftfuktighet	20 till 80%RH	
Förvaring	Temperatur	-20 till 70°C	
	Luftfuktighet	20 till 80%RH	
Strömförsörjning		5V±10% (vid avläsarhuvudet) (pulser och spikar bör inte överstiga 100 mV)	
Strömförbrukning		270 mA (Max.)	
Vibrationsstålighet		300m/s <sup>2</sup> (55 till 2000 Hz)	100m/s <sup>2</sup> (55 till 2000 Hz)
Stöttålighet		500m/s <sup>2</sup> (halvsinus, 11ms)	150m/s <sup>2</sup> (halvsinus, 11 ms)
Avläsarkabel	Längd / kabeldiameter	1 m / ø3,8 mm (flexibel kabel)	
	Anslutning	1) D-sub (15-polig stifttyp) anslutning (ej vattenskyddad) 2) D-sub (9-polig sockeltyp) anslutning (ej vattenskyddad): För ST788A	
Maximal signalkabellängd		Upp till 29 m (inkl avläsarkabelns längd) (se bruksanvisningen)	
Detektorinfästning		1 fäste vardera på ovsidan och på sidorna	
Riktning på kabelanslutning		4 sidor (upp, ner, vänster, höger) är valbart	
EMC standard		CE-märkning standard	

# NC-linjära skalor ABS ST1300

## Höghastighets, högupplöst Absolute metallband

Lång, snabb avläsning och olika gränssnitt

- Effektiv längd på upp till 12m, max avläsningshastighet 8 m/s och lägsta upplösning 1nm.
- Kan anslutas till ett flertal olika gränssnitt. Se specifikation nedan för detaljer.
- Extremt resistent mot förorening jämfört med tidigare fotoelektriska modell, vilket uppnås med ny detekteringsprincip.
- Välj mellan dubbelsidig skala, med fästen i ändarna eller centrerat.
- Signalvalideringsprogrammet underlättar montering och underhåll.



Monteringsfästen i ändarna



Dubbelsidig montering



Centrerad montering

### Tekniska data

Max. avläsningshastighet	8 m/s (varierar beroende på gränssnitt)
Avläsningsmetod	Optisk
Maximal effektiv mätlängd	12 m (beroende på monteringsstyp)
Noggrannhet	10 µm/m (± 5µm)
Tvårsnitt	22 x 30,1 eller 22 x 25,45 mm (beroende på monteringsstyp)
Lägsta upplösning	1 nm / 10 nm
Specifikationer för skalor	Metallband
Applicerbara gränssnitt	FANUC, Mitsubishi, Yaskawa, Panasonic, Mitutoyo



# NC Linear Scales AT211



## Tekniska data

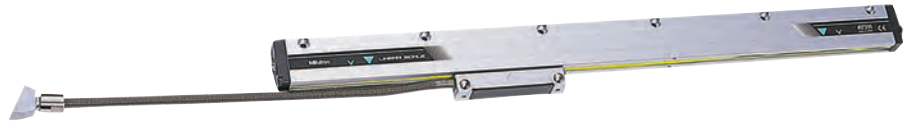
Noggrannhet	100 till 500 mm ( $3+3L/1000$ ) $\mu\text{m}$ (standard- typ) ( $2+2L/1000$ ) $\mu\text{m}$ (typ med förhöjd noggrannhet) 500 till 1500 mm ( $3+3L/$ 1000) $\mu\text{m}$ L = Effektiv mätlängd (mm)
Utgångssignal	Två 90° fasförskjutna fyr- kantsvågor (RS422) Differentiellt drivsteg
Strömförsörjning	5V DC $\pm$ 10%
Tvärsnitt	58 x 20mm / 52 x 22mm
Max. avläsningshastighet	Upp till 120 m/min
Upplösning	0,1; 0,5; 1 $\mu\text{m}$
Skaldelning	20 $\mu\text{m}$

Kapslad inkremetal typ - Smalt utförande - Hög förflyttningshastighet med mycket hög repeterbarhet

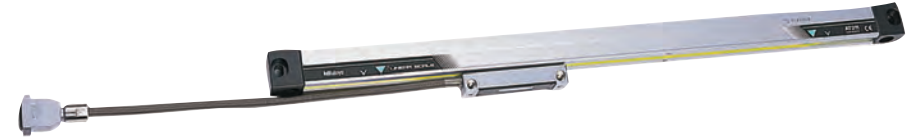
- 20  $\mu\text{m}$  skaldelning utsignal: Fyrkantvåg (RS 422)
- Lämplig upplösning 1 - 0,5  $\mu\text{m}$
- Hög förflyttningshastighet
- Noggrannhet - standardutförande: Från 100 upp till 1500 mm =  $\pm$  3  $\mu\text{m}$
- Noggrannhet - hög repeterbarhet: Från 100 upp till 1500 =  $\pm$  2  $\mu\text{m}$
- Kapsling från IP 53 upp till IP 64 (inpressad anslutning)



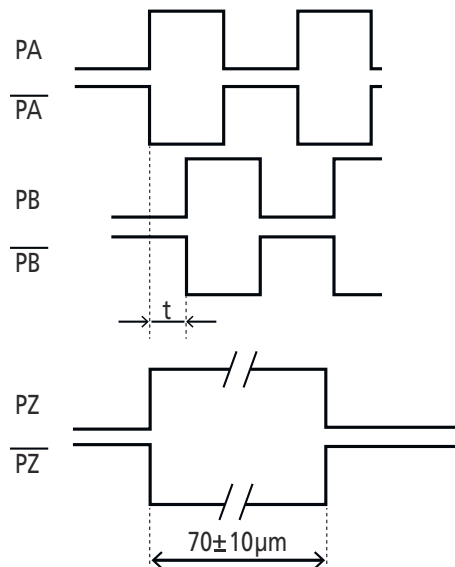
Läs mer i produktbroschyren om NC-system



AT211A



AT211B



# NC Linear Scales ABS AT1100

## Elektromagnetiskt induktiv Absolute skala

- Ny design för att undvika inträngande av kylvätska och damm med ett gummi som är mycket resistent mot kylvätskeangrepp för högsta tillförlitlighet
- Bredaste luftgapet mellan sensor och skala för elektromagnetiska induktionskalor på 0,4 mm - 4 gånger bredare än konventionell optisk eller elektromagnetisk kodare
- Ökat luftgap minskar risken för fel på grund av ackumulering av föroreningar och är en av marknadens största som finns i en verktygsmaskinskala
- De facto standard flerpunktsmonteringsmetod för ramen har använts för att ge hög motståndskraft mot vibrationer och stötar
- 6 gånger högre noggrannhet än tidigare skalor tack vare förbättrad signalbehandlingsteknik
- Kompatibel med det höghastighetsseriella gränssnittet från ledande maskinföretag, vilket möjliggör direktanslutning till en NC-styrenhet



# NC Linear Scales ABS AT1300

## Absolute skalenhet (smalt utförande)

- Två versioner; med hög vridstyvhet (S-typ) och högnoggrann (H-typ)
- Enastående motståndskraft mot kontaminering jämfört med konventionella optiska typer genom att använda en ny detektionsprincip
- Har en ny kylvätsketät design som innehåller en högpresterande gummitätning för att ge högre tillförlitlighet i den tuffa fabriksmiljön.
- Levererar hög noggrannhet och enastående upplösning på 0,001  $\mu\text{m}$ , den bästa i klassen inom absoluta skalor.
- Platsbesparande design tack vare en smal form. (AT500-S och AT500-H är kompatibla med varandra vid installation.)
- Stöder gränssnitt från olika tillverkare, vilket möjliggör en mängd olika systemkonfigurationer



S-typ



H-typ

ABSOLUTE®

### Tekniska data

Avläsningsmetod	Elektromagnetisk induktion
Maximal effektiv mätlängd	3040 mm
Noggrannhet	3+5L/1000) $\mu\text{m}$ L= 140 till 2040 mm (5+5L/1000) $\mu\text{m}$ L= 2240 till 3040 mm
Tvårsnitt	85 x 37mm
Svarstid	3 m/s
Upplösning	0,05 $\mu\text{m}$
Kompatibelt interface	FANUC, Mitsubishi, Siemens, Mitutoyo

ABSOLUTE®

### Tekniska data

Avläsningsmetod	Optisk, dubbel telecentrisk överföring
Maximal effektiv mätlängd	100 till 2200 mm S-typ/ 100 till 1000mm H-typ
Tvårsnitt	66 x 23 mm / 24 x 65 mm
Svarstid	3000 mm/s
Upplösning	0,001/0,01/0,05 $\mu\text{m}$
Kompatibelt interface	Fanuc, Mitsubishi, Mitutoyo

# Horisontell ABSOLUTE Inbyggnadsskala IP66

ABSOLUTE®  
IP66

Nyutvecklat avläsningssystem (elektromagnetisk induktion) möjliggör användande i aggressiva miljöer med vatten och skärvätskor.

- Specialutvecklade signalkablar som bibehåller tätningen enl IP66.
- Ingen felvisning orsakad av för snabb förflyttning av givaren tack vare att ABSOLUTE-skalan inte är beroende av att räkna delstreck.
- När nollpunkten är lagrad visar inbyggnadsskalan alltid avståndet från denna nollpunkt vid påslag, i stället för att visa "0.00".

Funktioner	
ORIGIN (ABS nollpunktsinställning)	●
Varning vid låg batterispänning	●
Datautgång	●

## Tekniska data

Repeternoggrannhet	0,01 mm
Max. avläsningshastighet	Obegränsad

## Specialtillbehör

Nr.	Beteckning
02AZD790A	U-WAVE-T anslutningskabel A, med dataknapp, IP, för skjutmått
05CZA624	Digimatic kabel med dataknapp, IP-klass, 1 m, för skjutmått
05CZA625	Digimatic kabel med dataknapp, IP-klass, 2 m, för skjutmått
06AFM380A	USB Input Tool Direct (Digimatic USB), Digi/Digi2, med dataknapp, IP, för skjutmått

## Förbrukningsartiklar

Nr.	Beteckning
938882	Batteri SR44 1,5V



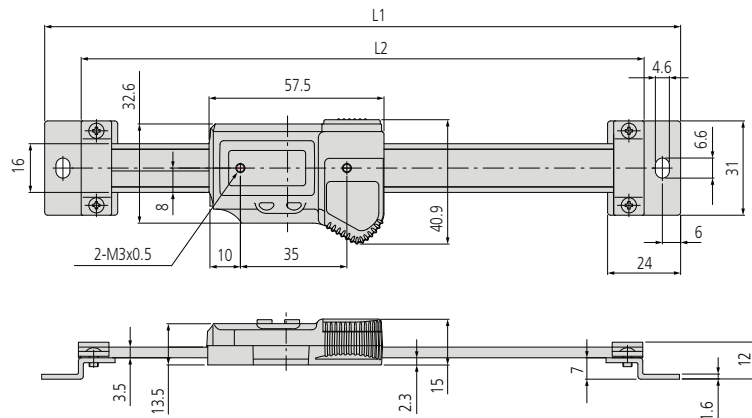
572-600



572-601

## Metrisk

Nr.	Område [mm]	Noggrannhet	L1 [mm]	L2 [mm]	Vikt [kg]
572-600	0 - 100	0,03 mm	209	185	0,39
572-601	0 - 150	0,03 mm	259	235	0,41
572-602	0 - 200	0,03 mm	311	287	0,43



# Horisontell ABSOLUTE Inbyggnadsskala Standard

Inbyggnadsskala med inbyggt kapacitivt ABSOLUTE System.

- Nollställ en gång för alla, t ex vid montering av batteriet. Därefter utgår alltid mätvärdet från denna nollpunkt oavsett var inom mätområdet man sätter på eller stänger av inbyggnadsskalan.
- Ingen felvisning orsakad av för snabb förflyttning av givaren.
- Stor och lättavläst LCD-display.

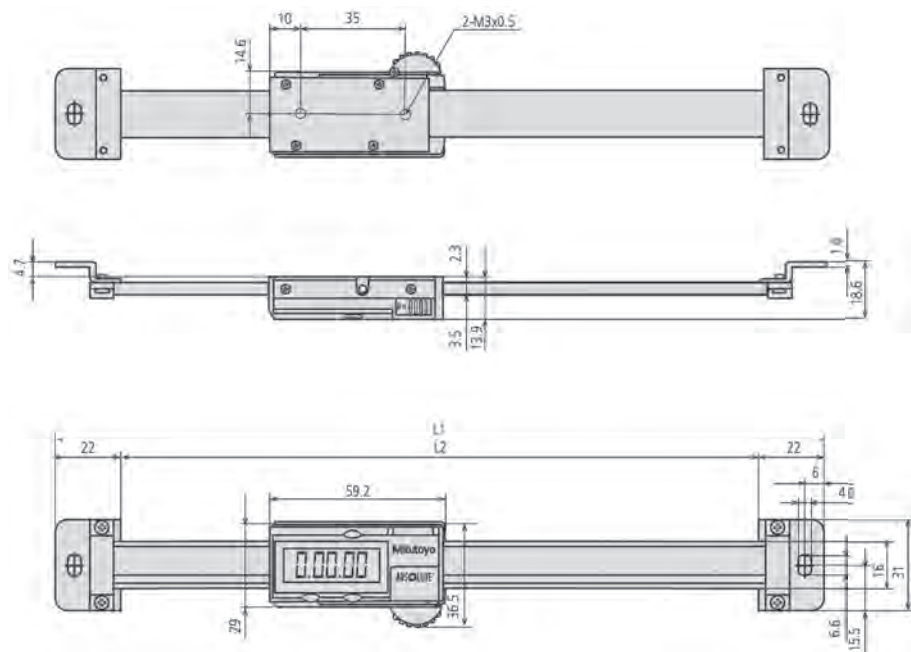
ABSOLUTE®



572-202-30

## Metrisk

Nr.	Område [mm]	Noggrannhet	L1 [mm]	L2 [mm]	Vikt [kg]
572-200-30	0 - 100	0,03 mm	209	185	0,23
572-201-30	0 - 150	0,03 mm	259	235	0,25
572-202-30	0 - 200	0,03 mm	311	287	0,27
572-203-10	0 - 300	0,04 mm	444	420	0,37



100-200 mm

## Funktioner

På/Av	●
Varning vid låg batterispänning	●
Datautgång	●
ORIGIN	●

## Tekniska data

Max. avläsningshastighet | Obegränsad

## Specialtillbehör

Nr.	Beteckning
02AZD790C	U-WAVE-T anslutningskabel C, rak, med dataknapp
06AFM380C	USB Input Tool Direct (Digimatic USB), Digi/Digi2, rak, med dataknapp
905338	Digimatic kabel, flat, rak, 1m
905409	Digimatic kabel, flat, rak, 2m
905689	Digimatic kabel, flat, vinklad, 1m
905690	Digimatic kabel, flat, vinklad, 2m
905691	Digimatic kabel, flat, vinklad höger, 1m
905692	Digimatic kabel, flat, vinklad höger, 2m
905693	Digimatic kabel, flat, vinklad vänster, 1m
905694	Digimatic kabel, flat, vinklad vänster, 2m
959143	Hold-Unit, fryser mätvärdet, for Digital Caliper
959149	Digimatic kabel, rak, med dataknapp, 1m
959150	Digimatic kabel, rak, med dataknapp, 2m

## Förbrukningsartiklar

Nr.	Beteckning
938882	Batteri SR44 1,5V

# Horisontell ABSOLUTE Inbyggnadsskala Omkastning av mätriktning

ABSOLUTE®

Inbyggnadsskala med inbyggt kapacitivt ABSOLUTE System.

- Nollställ en gång för alla, t ex vid montering av batteriet. Därefter utgår alltid mätvärdet från denna nollpunkt oavsett var inom mätområdet man sätter på eller stänger av inbyggnadsskalan.
- Ingen felvisning orsakad av för snabb förflyttning av givaren.
- Stor och lättavläst LCD-display.

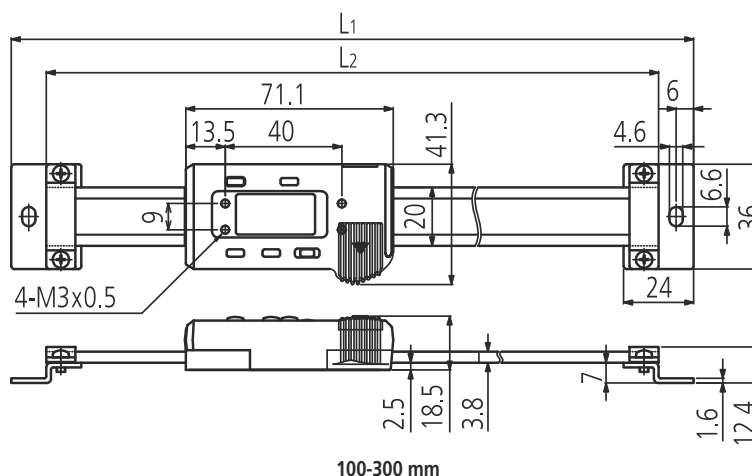


572-461

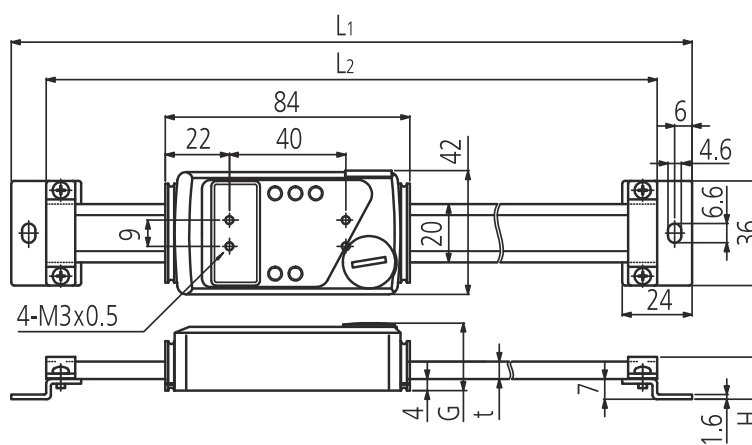
## Metrisk

Utan diameterfunktion, med omkastning av mätriktning

Nr.	Område [mm]	Noggrannhet	t [mm]	L1 [mm]	L2 [mm]	H [mm]	Vikt [kg]
572-460	0 - 100	0,03 mm		244	220		0,25
572-461	0 - 150	0,03 mm		294	270		0,28
572-462	0 - 200	0,03 mm		344	320		0,31
572-463	0 - 300	0,04 mm		444	420		0,37
572-464	0 - 450	0,04 mm	6	594	570	14,6	0,76
572-465	0 - 600	0,05 mm	6	774	750	14,6	0,9
572-466	0 - 800	0,06 mm	10	974	950	18,6	1,71
572-467	0 - 1000	0,07 mm	10	1174	1150	18,6	2,04



100-300 mm



450-1000 mm

Funktioner	
På/Av	●
DATA (överföring vid ansluten kabel) / HOLD (fryser värdet)	●
Varning vid låg batterispänning	●
Datautgång	●
ORIGIN	●

## Tekniska data

Max. avläsningshastighet    Obegränsad

## Specialtillbehör

Nr.	Beteckning
02AZD790C	U-WAVE-T anslutningskabel C, rak, med dataknapp
06AFM380C	USB Input Tool Direct (Digimatic USB), Digi/Digi2, rak, med dataknapp
905338	Digimatic kabel, flat, rak, 1m
905409	Digimatic kabel, flat, rak, 2m
905689	Digimatic kabel, flat, vinklad, 1m
905690	Digimatic kabel, flat, vinklad, 2m
905691	Digimatic kabel, flat, vinklad höger, 1m
905692	Digimatic kabel, flat, vinklad höger, 2m
905693	Digimatic kabel, flat, vinklad vänster, 1m
905694	Digimatic kabel, flat, vinklad vänster, 2m

## Förbrukningsartiklar

Nr.	Beteckning
938882	Batteri SR44 1,5V



# Horisontell ABSOLUTE Inbyggnadsskala Diameterfunktion

- Nollställ en gång för alla, t ex vid montering av batteriet. Därefter utgår alltid mätvärdet från denna nollpunkt oavsett var inom mätområdet man sätter på eller stänger av inbyggnadsskalan.
- Ingen felvisning orsakad av för snabb förflyttning av givaren.

ABSOLUTE®

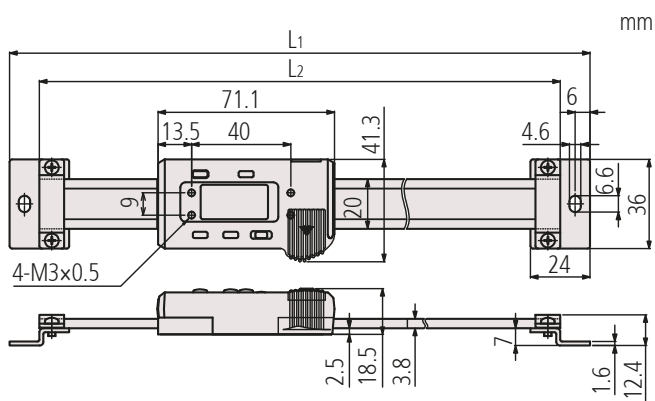


572-483-10

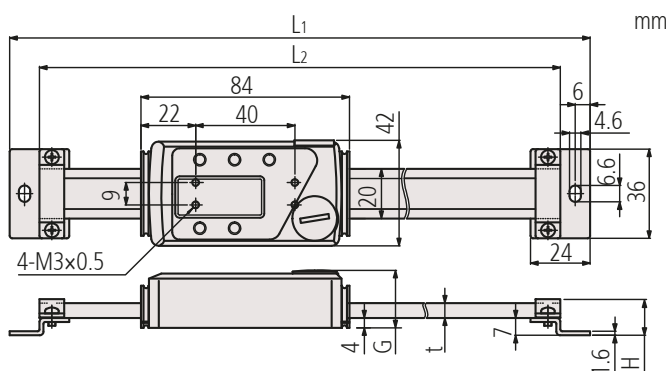
## Metrisk

Multifunktions horisontalutförande med diameterfunktion

Nr.	Område [mm]	Noggrannhet	L1 [mm]	L2 [mm]	H [mm]	t [mm]	Vikt [kg]
572-480-10	0 - 100	0,03 mm	244	220			0,25
572-481-10	0 - 150	0,03 mm	294	270			0,28
572-482-10	0 - 200	0,03 mm	344	320			0,31
572-483-10	0 - 300	0,04 mm	444	420			0,37
572-484-10	0 - 450	0,04 mm	594	570	14,6	6	0,76
572-485-10	0 - 600	0,05 mm	774	750	14,6	6	0,9
572-486-10	0 - 800	0,06 mm	974	950	18,6	10	1,71
572-487-10	0 - 1000	0,07 mm	1174	1150	17,8	10	2,04



100-300 mm



450-1000 mm

## Funktioner

På/Av	
DATA (överföring vid ansluten kabel) / HOLD (frysar värdet)	
Varning vid låg batterispänning	
Datautgång	
Diameterfunktion	
ORIGIN	

## Tekniska data

Max. avläsningshastighet | Obegränsad

## Specialtillbehör

Nr.	Beteckning
02AZD790C	U-WAVE-T anslutningskabel C, rak, med dataknapp
06AFM380C	USB Input Tool Direct (Digimatic USB), Digi/Digi2, rak, med dataknapp
905338	Digimatic kabel, flat, rak, 1m
905409	Digimatic kabel, flat, rak, 2m
905689	Digimatic kabel, flat, vinklad, 1m
905690	Digimatic kabel, flat, vinklad, 2m
905691	Digimatic kabel, flat, vinklad höger, 1m
905692	Digimatic kabel, flat, vinklad höger, 2m
905693	Digimatic kabel, flat, vinklad vänster, 1m
905694	Digimatic kabel, flat, vinklad vänster, 2m

## Förbrukningsartiklar

Nr.	Beteckning
938882	Batteri SR44 1,5V

# Vertikal ABSOLUTE Inbyggnadsskala Standard

ABSOLUTE®

Funktioner	
På/Av	●
Varning vid låg batterispänning	●
Datautgång	●
ORIGIN	●

## Tekniska data

Max. avläsningshastighet    Obegränsad

## Specialtillbehör

Nr.	Beteckning
02AZD790C	U-WAVE-T anslutningskabel C, rak, med dataknapp
06AFM380C	USB Input Tool Direct (Digimatic USB), Digi/Digi2, rak, med dataknapp
905338	Digimatic kabel, flat, rak, 1m
905409	Digimatic kabel, flat, rak, 2m
905689	Digimatic kabel, flat, vinklad, 1m
905690	Digimatic kabel, flat, vinklad, 2m
905691	Digimatic kabel, flat, vinklad höger, 1m
905692	Digimatic kabel, flat, vinklad höger, 2m
905693	Digimatic kabel, flat, vinklad vänster, 1m
905694	Digimatic kabel, flat, vinklad vänster, 2m
959143	Hold-Unit, fryser mätvärdet, for Digital Caliper
959149	Digimatic kabel, rak, med dataknapp, 1m
959150	Digimatic kabel, rak, med dataknapp, 2m

## Förbrukningsartiklar

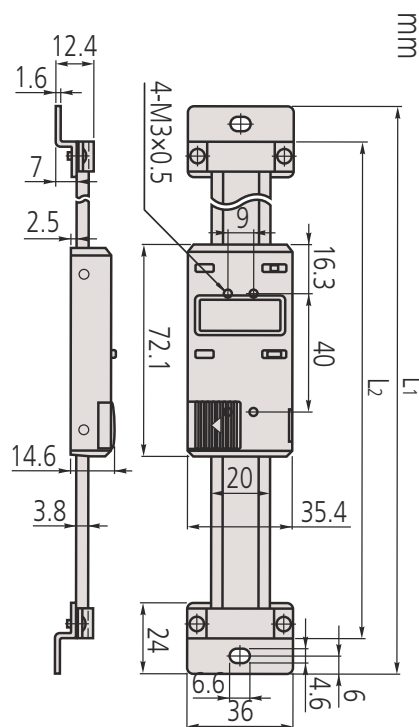
Nr.	Beteckning
938882	Batteri SR44 1,5V

Inbyggnadsskala med inbyggt kapacitivt ABSOLUTE System.

- Nollställ en gång för alla, t ex vid montering av batteriet. Därefter utgår alltid mätvärdet från denna nollpunkt oavsett var inom mätområdet man sätter på eller stänger av inbyggnadsskalan.
- Ingen felvisning orsakad av för snabb förflyttning av givaren.
- Stor och lättavläst LCD-display.



572-302-10



## Metrisk

Nr.	Område [mm]	Noggrannhet	L1 [mm]	L2 [mm]	Vikt [kg]
572-300-10	0 - 100	0,03 mm	244	220	0,25
572-301-10	0 - 150	0,03 mm	294	270	0,28
572-302-10	0 - 200	0,03 mm	344	320	0,31
572-303-10	0 - 300	0,04 mm	444	420	0,37

# Vertikal ABSOLUTE Inbyggnadsskala Omkastning av mätriktning

Inbyggnadsskala med inbyggt kapacitivt ABSOLUTE System.

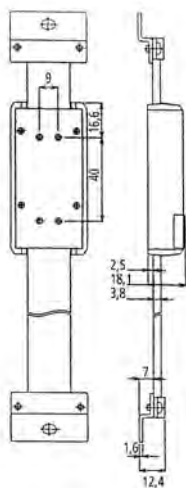
- Nollställ en gång för alla, t ex vid montering av batteriet. Därefter utgår alltid mätvärdet från denna nollpunkt oavsett var inom mätområdet man sätter på eller stänger av inbyggnadsskalan.
- Stor och lättavläst LCD-display.
- Med omkastning av mätriktning.



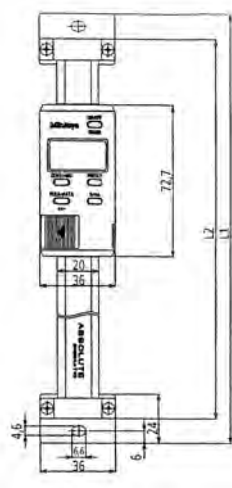
572-560

## Metrisk

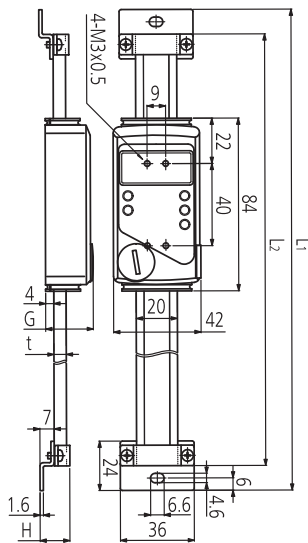
Nr.	Område [mm]	Noggrannhet	L1 [mm]	L2 [mm]	H [mm]	t [mm]	Vikt [kg]
572-560	0 - 100	0,03 mm	244	220			0,25
572-561	0 - 150	0,03 mm	294	270			0,28
572-562	0 - 200	0,03 mm	344	320			0,31
572-563	0 - 300	0,04 mm	444	420			0,37
572-564	0 - 450	0,04 mm	594	570	14,6	6	0,76
572-565	0 - 600	0,05 mm	774	750	14,6	6	0,9
572-566	0 - 800	0,06 mm	974	950	18,6	10	1,71
572-567	0 - 1000	0,07 mm	1174	1150	18,6	10	2,04



100-300 mm



450-1000 mm



**ABSOLUTE®**

## Funktioner

ORIGIN (ABS nollpunktsinställning)

På/Av

DATA (överföring vid ansluten kabel) / HOLD (fryser värdet)

Datautgång

## Tekniska data

Max. avläsningshastighet    Obegränsad

## Specialtillbehör

Nr.	Beteckning
02AZD790C	U-WAVE-T anslutningskabel C, rak, med dataknapp
06AFM380C	USB Input Tool Direct (Digimatic USB), Digi/Digi2, rak, med dataknapp
905338	Digimatic kabel, flat, rak, 1m
905409	Digimatic kabel, flat, rak, 2m
905689	Digimatic kabel, flat, vinklad, 1m
905690	Digimatic kabel, flat, vinklad, 2m
905691	Digimatic kabel, flat, vinklad höger, 1m
905692	Digimatic kabel, flat, vinklad höger, 2m
905693	Digimatic kabel, flat, vinklad vänster, 1m
905694	Digimatic kabel, flat, vinklad vänster, 2m

## Förbrukningsartiklar

Nr.	Beteckning
938882	Batteri SR44 1,5V

# Vertikal ABSOLUTE Inbyggnadsskala Diameterfunktion

ABSOLUTE®

Funktioner	
På/Av	●
DATA (överföring vid ansluten kabel) / HOLD (fryser värdet)	●
Varning vid låg batterispänning	●
Datautgång	●
Diameterfunktion	●
ORIGIN	●

## Tekniska data

Max. avläsningshastighet    Obegränsad

## Specialtillbehör

Nr.	Beteckning
02AZD790C	U-WAVE-T anslutningskabel C, rak, med dataknapp
06AFM380C	USB Input Tool Direct (Digimatic USB), Digi/Digi2, rak, med dataknapp
905338	Digimatic kabel, flat, rak, 1m
905409	Digimatic kabel, flat, rak, 2m
905689	Digimatic kabel, flat, vinklad, 1m
905690	Digimatic kabel, flat, vinklad, 2m
905691	Digimatic kabel, flat, vinklad höger, 1m
905692	Digimatic kabel, flat, vinklad höger, 2m
905693	Digimatic kabel, flat, vinklad vänster, 1m
905694	Digimatic kabel, flat, vinklad vänster, 2m

## Förbrukningsartiklar

Nr.	Beteckning
938882	Batteri SR44 1,5V

Inbyggnadsskala med inbyggt kapacitivt ABSOLUTE System.

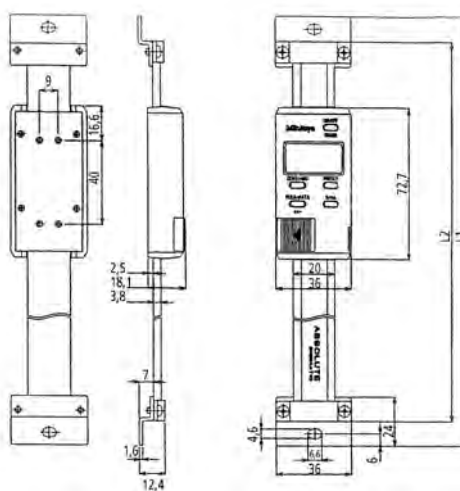
- Nollställ en gång för alla, t ex vid montering av batteriet. Därefter utgår alltid mätvärdet från denna nollpunkt oavsett var inom mätområdet man sätter på eller stänger av inbyggnadsskalan.
- Stor och lättavläst LCD-display.
- Med diameterfunktion.



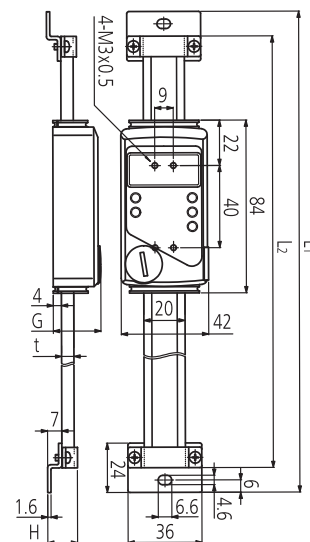
572-580

## Metrisk

Nr.	Område [mm]	Noggrannhet	L1 [mm]	L2 [mm]	H [mm]	t [mm]	Vikt [kg]
572-580-10	0 - 100	0,03 mm	244	220			0,25
572-581-10	0 - 150	0,03 mm	294	270			0,28
572-582-10	0 - 200	0,03 mm	344	320			0,31
572-583-10	0 - 300	0,04 mm	444	420			0,37
572-584-10	0 - 450	0,04 mm	594	570	14,6	6	0,76
572-585-10	0 - 600	0,05 mm	774	750	14,6	6	0,9
572-586-10	0 - 800	0,06 mm	974	950	18,6	10	1,71
572-587-10	0 - 1000	0,07 mm	1174	1150	18,6	10	2,04



100-300 mm



450-1000 mm

Luppar  
Sida 401



Mätmikroskop  
Sida 403



Mikroskopenheter  
Sida 419



Objektivlinser och okular  
Sida 421



Mätprojektorer  
Sida 435



M2 för Mätmikroskop och Projektorer  
Sida 448



TAGLENS  
Sida 450





# Fickluppar

## Mini Scope 25x

Denna lättburna, pennformade Mini Scope möjliggör högupplösta observationer av ytor med 25x förstoring.



Mini Scope med förvaringsficka



183-210

Nr.	Förstoring	Bildfält	Huvuddelens dimensioner L x ø	Vikt
183-210	25X	ø3,3 mm	127 x 12,5 mm	19

# Fickluppar

## Fickluppar

Dessa luppar möjliggör observation av arbetsstyckets ytegenskaper i hög upplösning med ett brett förstorat synfält. Tre nivåer på förstoringen, 5x, 10x och 15x, för bästa anpassning till behovet.



183-310



183-311



183-312

Nr.	Förstoring	Bildfält [mm]	Vikt	Bländare	Förpackningsdimensioner [mm]	Förpackningsvikt (brutto)
183-310	5x	ø34	24 g	ø 25 mm	72 (L) x 40 (B) x 40 (H)	34 g
183-311	10x	ø28	28 g	ø 25 mm	58 (L) x 40 (B) x 40 (H)	36 g
183-312	15x	ø19	19 g	ø 19 mm	52 (L) x 40 (B) x 40 (H)	26 g

# Precisionsmätlupp

## Precisionsmätlupp

Denna lupp är idealisk för en mängd olika mätsituationer. Med en precisionsmätlupp kan du:

- Enkelt utföra mätningar inklusive längd, diameter, tjocklek på linjer samt gängstigning.
- Snabbt byta mellan olika streckplator.



Precisionsmätlupp 10x

Precisionsmätlupp 10x

Nr.	Förstoring	Bildfält	Bländare	Huvuddelens dimensioner L x ø	Vikt
183-140	10x	32 mm	20 mm	42,5 x 45,5 mm	140 g

Streckplatta

Nr.	Order Number	Funktioner	Vikt [g]
Reticle No. 1	183-141	Diameter: 0,1; 0,2; 0,3; 0,4; 0,5; 0,6; 0,7; 1,5; 3 mm Rutnät: 0,3" x 0,4" (steg 0,025"); Radie 0 - 10 mm (steg 0,5 mm) Vinkel: 0 - 90° (steg 1°) Skala: 0 - 10 mm (steg 0,1 mm)	6
Reticle No. 2	183-142	Diameter: 0-1 mm (steg 0,1 mm); 0,05"; 0,01"; 0,02"; 0,03"; 0,04"; 0,05"; 1/64"; 1/32"; 3/64"; 1/16" Radie: 0 - 10 mm; 0,1 mm steg från 0 - 1 mm; 0,5 mm steg från 1 - 10 mm Vinkel: 0 - 90°; steg 5° från 0 - 80°; steg 1° från 80° - 90°; 29°; 55°; 60°; 118° Skala: 0 - 0,5" (steg = 0,005"); 0 - 1/8" (steg = 1/64")	6
Reticle No. 3	183-143	Tjocklek: 0,02 - 0,16 (steg = 0,01 mm)	6
Reticle No. 4	183-144	Diameter: 0 - 1 mm (steg = 0,1 mm) Rutnät: Vertikalt 5 mm, Horisontellt 10 mm skala (steg 1 mm) Radie: 0 - 10 mm (steg = 0,5 mm) Vinkel: 0° - 90°; 1° steg från 0° - 10°; 5° steg från 10° - 90° Skala: 0 - 10 mm (steg = 0,1 mm)	6
Reticle No. 5	183-145	Diameter: 0,002"; 0,005"; 0,01"; 0,02"; 0,04"; 0,05"; 1/64"; 1/32"; 3/64"; 1/16" Radie: 1/16"; 3/32"; 1/8"; 5/32"; 3/16"; 7/32"; 1/4"; 9/32"; 5/16"; 11/32"; 3/8" Vinkel: 0° - 90°, steg = 5°; Skala: 0 - 10 mm (steg = 0,2 mm); 0 - 0,5" (steg = 0,005"); 1/64"; 1/32"; 3/64"; 3/32"; 1/8"; 1/4"; 3/16"	6
Reticle No. 6	183-146	Radie: 0 - 10 mm; 0,1 mm steg från 0 - 1 mm och 0,5 mm från 1 - 10 mm Vinkel: 0° - 90°; 5° steg från 0° - 80° och 1° från 80° - 90° Skala: 0 - 3/8" (steg = 1/64"); 0 - 0,3" (steg = 0,005")	6
Reticle No. 7	183-147	Diameter: 0 - 2,5 mm med 0,1 mm steg från 0,1 mm - 1 mm och 0,5 mm steg från 1 mm - 10 mm Rutnät: Vertikalt/Horisontellt 10 x 10 mm med 0,5 mm steg	6
Reticle No. 8	183-148	Skala: 0 - 10 mm (steg = 0,1 mm)	6
Reticle No. 9	183-149	Radie: 0 - 10 mm (steg = 0,5 mm) Vinkel: 0° - 180° (steg = 1°)	6
Reticle No. 10	183-150	Metrisk skruvgängor: 0,25; 0,3; 0,35; 0,4; 0,45; 0,6; 0,75; 0,9; 1 mm	6
Reticle No. 11	183-151	Skruvgänga tum: 50; 32; 28; 24; 20; 18; 16; 14; 8 gängor	6
Reticle No. 12	183-152	Radie: 1/16" till 3/8" (steg 1/32") Vinkel: 0° till 90° (steg = 1°) Skala: 0 till 10 mm (steg 0,1 mm); 0 till 5" (steg 0,005")	6



Streckplatta nr. 1



Streckplatta nr. 2



Streckplatta nr. 3



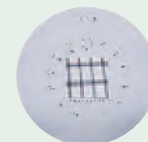
Streckplatta nr. 4



Streckplatta nr. 5



Streckplatta nr. 6



Streckplatta nr. 7



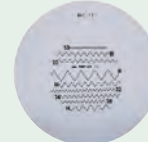
Streckplatta nr. 8



Streckplatta nr. 9



Streckplatta nr. 10



Streckplatta nr. 11



Streckplatta nr. 12

# Mätmikroskop TM Generation B-serien

Med detta verkstadsmikroskop är det enkelt att mäta dimensioner och vinklar på små arbetsstycken med hjälp av analoga eller digitala mikrometerhuvuden och den inbyggda vinkelskalan.

TM Generation B erbjuder följande fördelar:

- Verkstadsmikroskop lämpat för mätning av dimensioner och vinklar på små arbetsstycken med hjälp av XY-bordet och den vridbara okularskalan
- Kompakt design med handgrepp förenklar flytt och gör det lättplacerat. De små yttermåttan gör mikroskopet lämpat för placering i verkstadsmiljö med begränsade utrymmen.
- Kraftfulla justerbara LED ljuskällor för påfallande och profilbelysning ger optimala ljusförhållanden för inspektion av arbetsstycket.
- TM Generation B finns med arbetsbord på 50 x 50 mm eller 100 x 50 mm.

## Tekniska data

Observationsbild	Upprätt
Vinkelavläsning	Område : 360° Upplösning : 6' (på nonie)
Objektivlins	2X (176-138) Arbetsavstånd: 67 mm Tillval: 5X, 10X
Okular	15X (176-116), bildfält ø 13 mm Tillval : 10X, 20X
Total förstoring	30X
Profilbelysning	Ljuskälla : Vit LED med gröntfilter Funktioner: Ställbar ljusstyrka
Påfallande belysning	Ljuskälla : Vit LED Funktioner: Ställbar ljusstyrka
Strömförsörjning	100/240V AC, 50/60Hz
Vikt	TM-505B: 14 kg TM-1005B: 15 kg

## Standardtillbehör

Nr.	Beteckning
176-116	Okular 15X (bildfält ø13 mm)
176-126	Streckplatta för TM, 90° brutet hårkors
176-138	Objektivlins för TM 2X

## Specialtillbehör

Nr.	Beteckning
63AAA001	LED ringbelysning, för TM-500 inklusive styrenhet
63AAA353	HDMI USB-kamerasats för TM mikroskop
63AAA597	ASUS AiO PC för M2 system, Intel Celeron N4500/8GB/256GB SSD/W11Pro/15.6" pekskärm
63AAA455	M2 – Geometric Measuring Software for TM Microscope, Digimatic interface

### Satsen innehåller:

63AAA059 - HDMI6MDPX kamera inkl HDMI kabel, mus och ett enkelt program för beräkning och dokumentation på ett SD-kort  
63AAA060 - Adapter 0.37X C-mount till okular för TM mikroskop  
63AAA155 - Mekanisk adapter för montering av HDMI-kameran på okularröret



63AAA353



Vridbart okular med vinkelavläsning

## Digitalkamera för TM-mikroskop

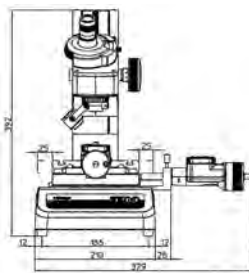
Genom att montera digitalkamera HDMI6MDPX på okularröret så omvandlas TM-mikroskopet till ett digitalt mikroskop.

- HDMI6MDPX, 6 megapixel färgkamera med direkt HDMI-utgång till en monitor, ingen PC krävs
- Integrerat SD-kort för att spara bilder och förinstallerad mjukvara för att kunna utföra grundläggande mätningar på skärmen
- Intuitiv drift av mjukvaran, USB-mus medföljer som standard.

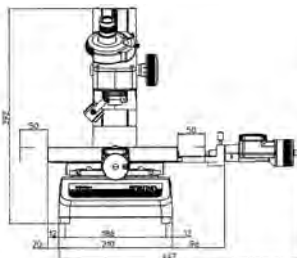
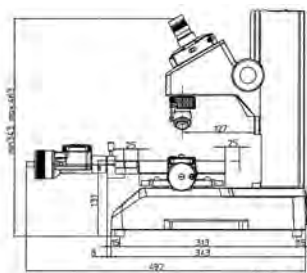


TM-505B utrustat med Digimatic mikrometerhuvuden (tillval)

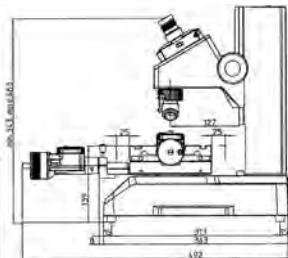
Nr.	Modell	Mätbordets dimensioner	Mätbordets effektiva area	Anmärkningar	XY-bordets rörelse	Max. höjd arbetsstycke [mm]	Vikt
176-818-11	TM-505B	152 x 152 mm	96 x 96 mm	TM-505B med mikrometerhuvuden (tillval)	50 x 50 mm	115 mm	14 kg
176-819D	TM-1005B	240 x 152 mm	154 x 96 mm	TM-1005B med mikrometerhuvuden (tillval)	100 x 50 mm	107 mm	15 kg



TM-505B



TM-510B



# Tillbehör till Mätmikroskop TM Generation B

## Objektiv och okular för TM



176-137



176-138



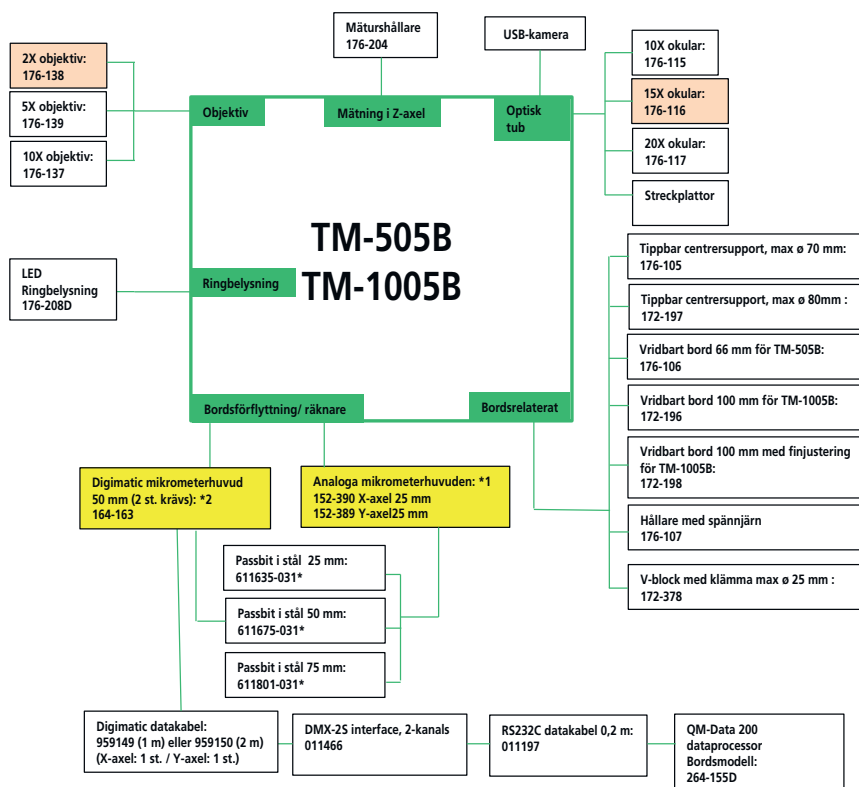
176-139

### Objektivlinser och okular

Nr.	Numerisk apertur	Arbetsavstånd [mm]	Objektivlins	Okular 10X (176-115)	Okular 15X (176-116)	Okular 20X (176-117)	Vikt [g]
176-138	0,07	67	2X <sup>(1)</sup>	20X (6,5 mm)	30X (6,5 mm)	40X (5 mm)	140
176-139	0,1	33	5X	50X (2,6 mm)	75X (2,6 mm)	100X (2 mm)	85
176-137	0,14	14	10X	100X (1,3 mm)	150X (1,3 mm)	200X (1 mm)	100

<sup>(1)</sup> Standardtillbehör

Värde inom parentes är diametern på synfältet



- Standardtillbehör
- Obligatoriskt tillval välj antingen\*1 eller \*2

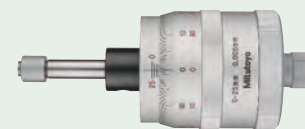
\* Passbitar som krävs för att utöka bordets rörelseområde:

Bordsrörelse	TM medanaloga mikrometerhuvuden 0-25 mm	TM meddigimatic mikrometerhuvuden 0-50 mm
Område 25-50 mm	X-axel: 611635-031 Y-axel: 611635-031	
Område 25-75 mm	X-axel: 611675-031	
Område 25-100 mm	X-axel: 611801-031	
Område 50-100 mm		X-axel: 611675-031

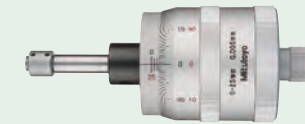
## Specialtillbehör

Nr.	Beteckning
<b>Kablar</b>	
959150	Digimatic kabel, rak, med dataknapp, 2m
959149	Digimatic kabel, rak, med dataknapp, 1m
06AFM380C	USB Input Tool Direct (Digimatic USB), Digi/Digi2, rak, med dataknapp
02AZD790C	U-WAVE-T anslutningskabel C, rak, med dataknapp
<b>Linser</b>	
176-139	Objektivlins för TM 5X
176-137	Objektivlins för TM 10X
<b>Materiel</b>	
176-105	Fixturering/uppspanningsmaterial, Tippbar centrersupport
176-107	Fixturering/uppspanningsmaterial, Hållare med spännjärn
172-604	Tippbar centrersupport, Fixturering/uppspanningsmaterial
<b>Mikrometerhuvuden</b>	
152-390	Mikrometerhuvud för XY-bord, trumma 49mm, 0-25mm, X-axel
152-389	Mikrometerhuvud för XY-bord, trumma 49mm, 0-25mm, Y-axel
164-163	Digitalt Mikrometerhuvud, 0-50mm, 0,001mm, 18mm skaft
<b>Okular</b>	
176-117	Okular 20X (bildfält ø10 mm)
<b>Passbitar</b>	
611675-031	Passbit, Metrisk, fabrikscertifikat, ISO, grad 1, stål, 50mm
611635-031	Passbit, Metrisk, fabrikscertifikat, ISO, grad 1, stål, 25mm
<b>Vridbara bord</b>	
176-106	Vridbart bord
172-196	Vridbart bord, 100 mm för TM-1005B
172-198	Vridbart bord, 100 mm med finjustering för TM-1005B
63AAA001	LED ringbelysning, för TM-500 inklusive styrenhet
176-204	Mäturshållare, för TM
172-378	V-block, med spännbygel

176-106 : För bord 50 x 50 mm  
172-196 och 172-198 : För bord 100 x 50 mm



152-389



152-390

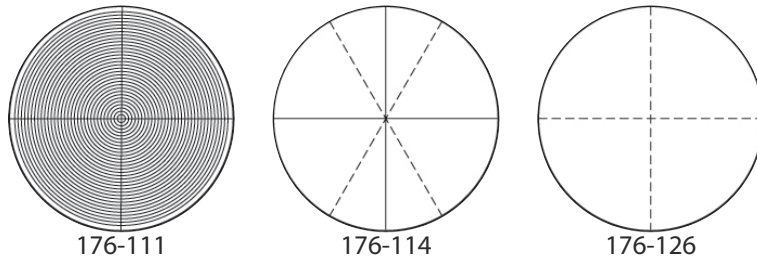


164-163

# Tillbehör till Mätmikroskop TM Generation B

## Streckplattor för TM

### Streckplattor



### Streckplattor

Nr.	Anmärkningar
176-111	Koncentriska cirklar (upp till $\varnothing 4$ mm, 0,05 mm steg)
176-114	Vinkel 60°
176-126	Hårkors (standardtillbehör)

## Ringbelysning för TM



### LED Ringbelysning för TM inklusive styrning

Nr.	Anmärkningar
63AAA001	Ringbelysning kan användas för att belysa ditt prov ovanifrån, vilket ökar mängden reflekterat ljus och förbättrar din förmåga att observera och interagera med specifika typer av prov som inte kan belysas underifrån. Det är utformat för att skruvas fast nära och runt linsen och passar upp till en diameter på 45 mm, med en ytterdiameter på 75 mm. Styrenheten reglerar all belysning och erbjuder många fördelar: Ljusstyrkan kan justeras exakt och reproducerbart. Visuellt återkoppling av den aktuella inställningen, sparar den senast valda ljusstyrkan. Automatisk standby-läge skyddar din LED-belysning och minskar energiförbrukningen med 90 %.



# Mätmikroskop MF Generation D (manuellt, 2- eller 3-axligt)

## Manuella MF-A/B-modeller

### MF Generation D-serien: Manuella modeller

Detta mångsidiga mätmikroskop ger utökad effektivitet, oavsett om det kombineras med Mitutoyo Vision Unit för att ytterligare förstärka prestandan, eller används för mätdatahantering i PC.

MF erbjuder följande fördelar:

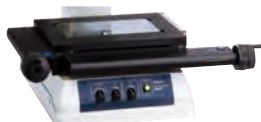
- En av klassens högsta mätnoggrannhet.
- Objektiv med dokumenterat hög NA från det optiska systemet ML med långt arbetsavstånd.
- Integration av metallurgiska och mätmikroskopfunktioner ger observationer med hög upplösning och mätning med hög noggrannhet.
- Belysningsenhet (reflekterad/fiberoptisk) ger möjlighet att välja mellan högintensiv LED eller halogenlampa
- Variabel bländaröppning (reflekterad/fiberoptisk) medger mätningar med minimerad ljusdiffraction.
- Mätbord med storlekar upp till 400 x 200 mm.
- Bord med snabblossning för mätningar av stora detaljer eller serier.
- Förstoring upp till 2000X.
- Ett brett utbud av tillbehör, däribland Vision Unit, flera digitala CCD-kameror eller datahantering i PC, ger ett brett användningsområde och en effektiv mätning



MF-B2017D



1010D  
100x100 mm



2010D  
200x100 mm



3017D  
300x170 mm



4020D  
400x200 mm

MF-A (2 axlar)

Modell	MF-A2010D	MF-A2017D	MF-A3017D	MF-A4020D
Nr.	176-862-10	176-963-13	176-864-10	176-865-10
XY-bordets rörelse	200 x 100 mm	200 x 170 mm	300 x 170 mm	400 x 200 mm
Rörelse i Z-led	150 mm	220 mm	220 mm	220 mm
Mätbordets dimensioner	350 x 280mm	410 x 342 mm	510 x 342mm	610 x 342mm
Max. bordsbelastning	10 kg	20 kg	20 kg	15 kg
Effektiv glasyta	250 x 150mm	270 x 240 mm	370 x 240mm	440 x 240mm
Max. höjd arbetsstycke [mm]	150 mm	220 mm	220 mm	220 mm
Vikt	69.5 kg	130 kg	138 kg	144 kg
Z-axel motoriserad	Nej	Nej	Nej	Nej

## Tekniska data

Observationsbild	Upprätt bild
Huvud	Mon- eller binokulär tub (lutning: 25°) Hårkorsprojisering, med TV-anslutning Optiskt förhållande (okular/TV-anslutn.: 50/50)
Okular	10X, 15X, 20X
Noggrannhetsangivelse (till 20C)	XY-axel: (2,2+0,02L) µm Z-axel: (5+0,04L) µm L: Mätlängd (mm) obelastat, JIS B 7153
Bordsförflyttning	X- och Y-axlar med snabblossning
Strömförsörjning	100/110/120/220/240 VAC, 50/60Hz
Objektivlins	Standard: 3X Tillval: 1X, 5X, 10X, 20X, 50X, 100X

## Specialtillbehör

Nr.	Beteckning
176-392	Monokulärt huvud, med 10x okular
176-393	Binokulärt huvud, med 10x okular
375-054	Kameraadapter, 0.5X inkl. C-Mount
970441	Kameraadapter, C-Mount
12BAB345	Halogenlampa, 12V/50W
176-308	Vibrationsdämpande, stativ
375-056	Glasskala för kontroll av bordet
264-160-13	QM-DATA200 (bordsmodell), 2D Dataprocessor utan nätkabel
176-370-1	Skjutbar linshållare, parfokal
176-370-2	Skjutbar linshållare, med garanterad förstoring
63AAA066	Mitutoyo MF Paket
63AAA355	Invenio 5SCIII kameran, bestående av Invenio USB kamera och 0,5X C-mount adapter för MF/MF-U mikroskop
63AAA597	ASUS AiO PC för M2 system, Intel Celeron N4500/8GB/256GB SSD/W11Pro/15.6" pekskärm
63AAA456	M2 - Geometrisk programvara för MF Mikroskop, datahanteringsprogram
12AAJ088	Fotomkopplare
Filter	
12AAA643	ND2 färgfilter
12AAA644	ND8 färgfilter
12AAA645	GIF filter (profil / påfallande)
12AAA646	LB80 färgfilter (profil / påfallande), LB80
Objektiv	
375-036-2	ML Objektivlins 1X
375-037-1	ML Objektivlins 3X
375-034-1	ML Objektivlins 5X
375-039	ML Objektivlins 10X
375-051	ML Objektivlins 20X
375-052	ML Objektivlins 50X
375-053	ML Objektivlins 100X
Okular	
378-866-5	WF 10X/24 Okular, brett synfält (1 st.)
378-866	WF 10X/24 Okular, brett synfält (2 st.)
378-858-5	WF 20X/12 Okular, brett synfält (1 st.)
378-858	WF 20X/12, Okular brett synfält (2 st.)
176-313D	Okular för MF Gen. B, med digital vinkelvärdmätare
375-043	Vinkelmätningsookular (10x)

# Mätmikroskop MF Generation D (manuellt, 2- eller 3-axligt)



QM-Data 200



Läs mer i produktbroschyren om MF / MF-U Mikroskop

MF-B (3 axlar)

Modell	MF-B1010D	MF-B2010D	MF-B2017D	MF-B3017D	MF-B4020D
Nr.	176-966-13	176-867-10	176-868-10	176-869-10	176-870-10
XY-bordets rörelse	100 x 100 mm	200 x 100 mm	200 x 170 mm	300 x 170 mm	400 x 200 mm
Rörelse i Z-led	150 mm	150 mm	220 mm	220 mm	220 mm
Mätbordets dimensioner	280 x 280 mm	350 x 280mm	410 x 342mm	510 x 342mm	610 x 342mm
Max. bordsbelastning	10 kg	10 kg	20 kg	20 kg	15 kg
Effektiv glasyta	180 x 180 mm	250 x 150mm	270 x 240mm	370 x 240mm	440 x 240mm
Max. höjd arbetsstycke [mm]	150 mm	150 mm	220 mm	220 mm	220 mm
Vikt	65.5 kg	69.5 kg	130 kg	138 kg	144 kg
Z-axel motoriserad	Nej	Nej	Nej	Nej	Nej



176-392  
Valbart monokular



176-393  
Valbart binokular



Med skjutbar 2-facks linshållare  
(fabriksmonterat tillval)

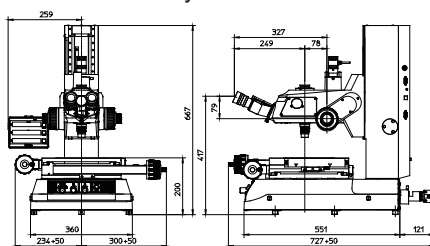


Vision Unit

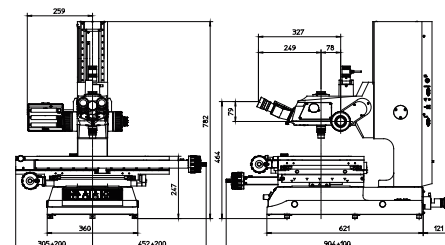
PC-baserat visionmätssystem



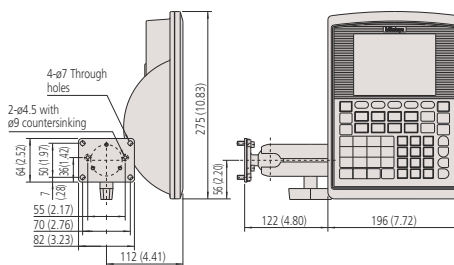
Invenio digitalkamera (63AAA058) med  
0.5X C-mount adapter (63AAA067) för avancerade observationer



1010D



4020D



Hängande typ (art.nr. 264-161-13)

# Mätmikroskop MF Generation D (motoriserad Z-axel)

## MF-J-modeller med motoriserad Z-axel

### MF Generation D-serien: Modeller med motoriserad Z-axel

Den motoriserade Z-axeln medger snabb och noggrann autofokus i kombination med tillvalet Vision Unit. MF-serien med motoriserad Z-axel finns med tre bordsstorlekar och ger all den funktionalitet från standard Generation D-serien.

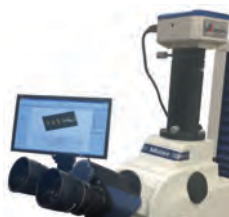
MF Generation D med motoriserad Z-axel erbjuder följande fördelar:

- Autofokusering vid användning av tillvalet Vision Unit
- Mätnoggrannhet som är en av de högsta i klassen.
- Objektivlinser med högt NA (långt arbetsavstånd).
- Med de integrerade metallurgiska och metrologiska mikroskopfunktionerna möjliggörs högupplösta och högnoggranna mätningar.
- Belysningsenhet (reflekerad/fiberoptisk) valbart med högintensiv LED eller halogenlampa.
- Variabel bländaröppning (reflekerad/fiberoptisk) medger mätningar med minimerad ljusdiffraction.
- Välj mellan tre standardiserade mätbord med storlekar upp till 400x200 mm.
- Bord med snabblossning för mätningar av stora detaljer eller serier.
- Förstoring upp till 2000X.
- Ett brett utbud av tillbehör, däribland Vision Unit, flera digitala CCD-kameror eller datahantering i PC, ger ett brett användningsområde och en effektiv mätning.



MF-J2017D

Nr.	Modell	XY-bordets rörelse	Mätbordets dimensioner	Max. bordsbelastning	Vikt
176-891D	MF-J2017D	200 x 170 mm	410 x 342 mm	20 kg	150 kg
176-892D	MF-J3017D	300 x 170 mm	510 x 342 mm	20 kg	158 kg
176-893D	MF-J4020D	400 x 200 mm	610 x 342 mm	15 kg	164 kg



Digitalkamera för MF / MF-U mikroskop (63AAA355) - Satsen består av:

- Invenio 55CIII, 5 megapixel färgkamera med höghastighets USB3-kommunikation (63AAA058)
- 0.5X C-mount adapter för avancerade observationer (63AAA067)

Även Mitutoyos MF programvarupaket (63AAA066) ingår, vilket utökar mikroskopets funktionalitet med:

- Rapportfunktion för bilder och mätresultat
- Bilder med förlängt fokuseringsdjup
- 3D topografisk observation genom att stapla bilder i Z-led
- Räkning av partiklar

## Tekniska data

Observationsbild	Upprätt
Huvud	Monokulärt eller binokulärt huvud (lutning: 25°), projicering genom streckplatta, med TV-kameranslutning, optisk fördelning (okular/TV-kamera: 50/50)
Okular	10X, 15X, 20X
Noggrannhetsangivelse (till 20C)	XY-axel: (2,2+0,02L) µm Z-axel: (5+0,04L) µm, L = Mätlängd (mm) obelastat, JIS B7153
Bordsförflyttning	X- och Y-axlar med snabblossning
Strömförsörjning	100/110/120/220/240 VAC, 50/60Hz
Objektivlins	Standard: 3X Tillval: 1X, 5X, 10X, 20X, 50X, 100X
Fjärrstyrningsbox	- Hastighetsjustering - Omställning snabb/finmatning - Styrhjul - Nödstopp - Autofokusknapp - Nollställning - Datautmatning - Strömbrytare - Fjärrstyrning för gränsvärden (Z-axeln)



Vision Unit  
PC-baserat visionmätssystem



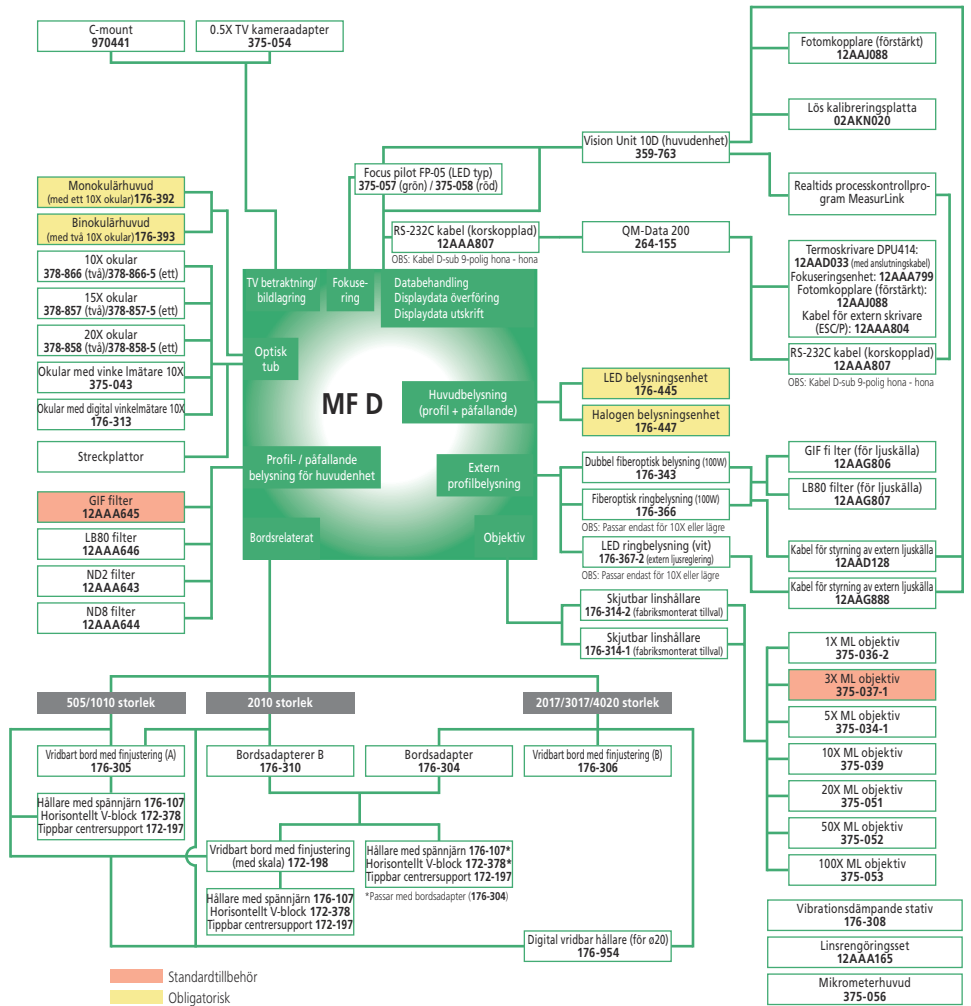
Läs mer i produktbroschyren om MF / MF-U Mikroskop

# Tillbehör till Mätmikroskop MF Generation D

## Tillbehör/Systemdiagram för MF manuell och med motoriserad Z-axel

### Specialtillbehör

Nr.	Beteckning
<b>Belysningsenheter</b>	
176-445D	LED belysningsenhet
176-447D	Belysningsenhet, Halogen
<b>Filter</b>	
176-343D	Dubbel fiberoptisk belysning, för MF, MF-U
<b>Materiel</b>	
176-107	Fixturering/uppspanningsmaterial, Hållare med spännjärn
172-604	Tippbar centrersupport, Fixturering/uppspanningsmaterial
<b>Övrigt</b>	
172-378	V-block, med spännbygel
176-367-2D	Ringbelysning LED
12AAA807	Kabel RS-232C (2 m), 2m för LH-600 B, C, D, E
12AAJ088	Fotomkopplare
63AAA001	LED ringbelysning, för TM-500 inklusive styrenhet
63AAA597	ASUS AiO PC för M2 system, Intel Celeron N4500/8GB/256GB SSD/W11Pro/15.6" pekskärm
63AAA456	M2 - Geometrisk programvara för MF Mikroskop, datahanteringsprogram
<b>Streckplattor</b>	
12AAG838	Streckplatta hårkors, 7 µm bredd
12AAG836	Streckplatta hårkors, (5 µm bredd)
12AAG873	Streckplatta hårkors, (3 µm bredd)
12AAG840	Streckplatta brutet hårkors, 60° vinkel
12AAG842	Streckplatta, 20 mm skala
12AAG843	Streckplatta, koncentrisk cirkel (1,2-18 mm)
12AAG844	Streckplatta, 10 mm skala
12AAG839	Streckplatta, brutet hårkors och 60° vinkel
<b>Vridbara bord</b>	
176-305	Vridbart bord, Typ A, D=240 mm
172-198	Vridbart bord, 100 mm med finjustering för TM-1005B
176-306	Vridbart bord med finmatningsvred, Typ B, D=270 mm



# Mätmikroskop MF-U Generation D (manuellt, 2- eller 3-axligt)

## MF-U Generation D-serien: Manuella modeller

MF-U-serien är ett kraftfullt multifunktions mätmikroskop som erbjuder detaljrik binokulär observation med en klar och störningsfri upprätt bild och ett brett bildfält.

- En av klassens högsta mätnoggrannhet.
- Objektiv med dokumenterat hög NA från det optiska systemet F5 med långt arbetsavstånd.
- Integration av metallurgiska och mätmikroskopfunktioner ger observationer med hög upplösning och mätning med hög noggrannhet.
- Belysningsenhet (reflekterad/fiberoptisk) ger möjlighet att välja mellan högintensiv LED eller halogenlampa (obligatorisk).
- Variabel bländaröppning (reflekterad/fiberoptisk) medger mätningar med minimerad ljusdiffraktion.
- Mätbord med storlekar upp till 400 x 200 mm.
- Bord med snabblossning för mätningar av stora detaljer eller serier.
- Förstoring upp till 4000X.
- Grov- och fininställning på bägge sidor som standard ger exakt fokusering och mätning, oavsett vänster- eller högerhänthet.
- Ett brett utbud av tillbehör, däribland Vision Unit, flera digitala CCD-kameror eller datahantering i PC, ger ett brett användningsområde och en effektiv mätning



MF-UB 3017D

(växlare, objektiv och belysning är tillval)



5-facks motoriserad objektivväxlare (tillval)

### Ljus/Mörkfält (BF/DF)

Nr.	Modell	XY-bordets rörelse	Rörelse i Z-led	Mätbordets dimensioner	Max. höjd arbetsstycke [mm]	Vridbarhet (vänster)	Vikt [kg]
176-886-10	MF-UD1010D	100 x 100 mm	150 mm	280 x 280 mm	150 mm		67
176-887-10	MF-UD2010D	200 x 100 mm	150 mm	350 x 280 mm	150 mm		71
176-888-10	MF-UD2017D	200 x 170 mm	220 mm	410 x 342 mm	220 mm	±5°	148
176-989-13	MF-UD3017D	300 x 170 mm	220 mm	510 x 342 mm	220 mm	±5°	156
176-890-10	MF-UD4020D	400 x 200 mm	220 mm	610 x 342 mm	220 mm	±3°	169

### Ljusfält (BF)

Nr.	Modell	XY-bordets rörelse	Rörelse i Z-led	Mätbordets dimensioner	Max. höjd arbetsstycke [mm]	Vridbarhet (vänster)	Vikt [kg]
176-876-10	MF-UB1010D	100 x 100 mm	150 mm	280 x 280 mm	150 mm		67
176-877-10	MF-UB2010D	200 x 100 mm	150 mm	350 x 280 mm	150 mm		71
176-978-13	MF-UB2017D	200 x 170 mm	220 mm	410 x 342 mm	220 mm	±5°	148
176-879-10	MF-UB3017D	300 x 170 mm	220 mm	510 x 342 mm	220 mm	±5°	156
176-980-13	MF-UB4020D	400 x 200 mm	220 mm	610 x 342 mm	220 mm	±3°	169

### Tekniska data

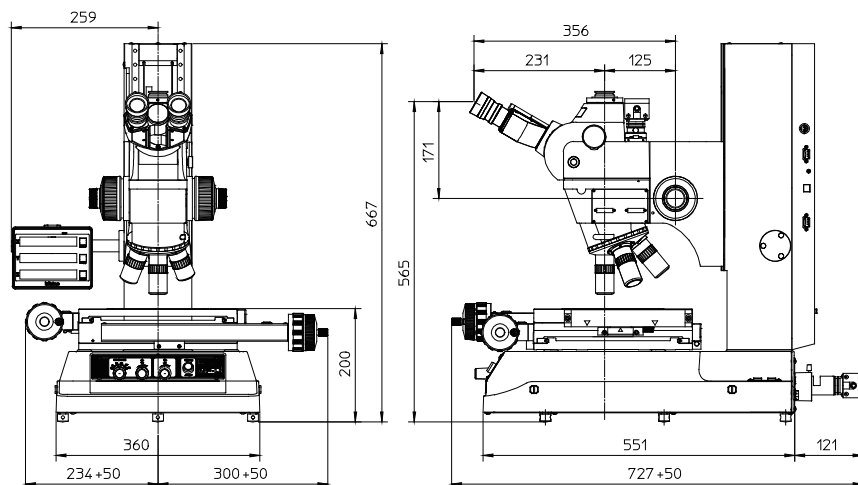
Observationsbild	Upprätt
Huvud	Siedentoph-typ (pupillavstånd: 51-76 mm), 1X mellanlins, Binokular (lutning: 30°), hårkorsprojisering, med TV-anslutn., optiskt förhållande (okular/TV-anslutn.: 50/50)
Noggrannhetsangivelse (till 20C)	XY-axel: (2,2+0,02L) μm Z-axel: (5+0,04L) μm, L = Mätlängd (mm) obelastat, JIS B7153
Bordsförflyttning	X- och Y-axlar med snabblossning



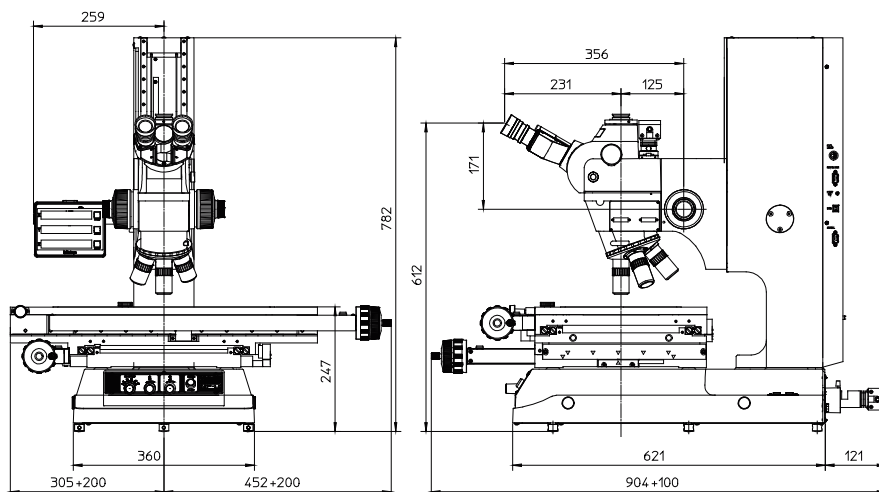
# Mätmikroskop MF-U Generation D (manuellt, 2- eller 3-axligt)

## Specialtillbehör

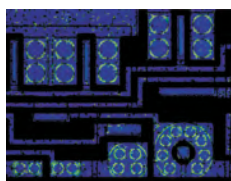
Nr.	Beteckning
<b>Belysningsenheter</b>	
12BAD602	Belysningsenhet, (24V/100W)
176-315D	Halogenbelysning, 100W
176-448D	Belysningsenhet, Halogen, Halogen
<b>DIC-enheter</b>	
378-076	DIC-enhet, för 100X, SL80X, SL50X objektiv
378-078	DIC-enhet, för 50X, SL20X objektiv
378-079	DIC-enhet för 20X objektiv
378-080	DIC-enhet, för 10X, 5X objektiv
<b>Filter</b>	
12AAA643	ND2 färgfilter
12AAA644	ND8 färgfilter
12AAA645	GIF filter (profil / påfallande)
12AAA646	LB80 färgfilter (profil / påfallande), LB80
176-343D	Dubbel fiberoptisk belysning, för MF, MF-U
<b>Kameraadapter</b>	
375-054	Kameraadapter, 0,5X inkl. C-Mount
970441	Kameraadapter, C-Mount
<b>Ljuskällor</b>	
12BAB345	Halogenlampa, 12V/50W
517181	Halogenlampa, 12V/100W
<b>Materiel</b>	
12AAG881	Fixturering/uppspanningsmaterial Vridbart dubbdockspår, Zeiss typ
176-107	Fixturering/uppspanningsmaterial, Hållare med spännjärn
172-604	Tippbar centrersupport, Fixturering/uppspanningsmaterial
<b>Okular</b>	
378-858-5	WF 20X/12 Okular, brett synfält (1 st.)
378-858	WF 20X/12, Okular brett synfält (2 st.)
378-866-5	WF 10X/24 Okular, brett synfält (1 st.)
378-866	WF 10X/24 Okular, brett synfält (2 st.)
<b>Övrigt</b>	
375-056	Glasskala för kontroll av bordet
63AAA355	Invenio 5SIII kameratsats, bestående av Invenio USB kamera och 0,5X C-mount adapter för MF/MF-U mikroskop
176-308	Vibrationsdämpande, stativ
264-160-13	QM-DATA200 (bordsmodell), 2D Dataprocessor utan nätkabel
172-378	V-block, med spännbygel
12AAJ088	Fotokopplare
<b>Revolvrar</b>	
176-211	Manuell växlare BF/DF, Manuell (BD), 4 platser
378-216D	Objektivväxlare för MF-U, Motoriserad (BF), 5 platser
<b>Streckplattor</b>	
176-316D	Halogenbelysning, 150 W
12AAG876	Streckplatta hårkors, (3 µm bredd)
12AAG877	Streckplatta hårkors, (5 µm bredd)
12AAG878	Streckplatta hårkors, (7 µm bredd)
12AAG879	Streckplatta, hårkors och 45° brutna linjer
12AAG880	Streckplatta, hårkors och 60° brutna linjer
<b>Vridbara bord</b>	
176-305	Vridbart bord, Typ A, D=240 mm
176-306	Vridbart bord med finmatningsvred, Typ B, D=270 mm



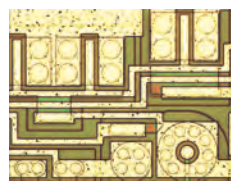
1010D



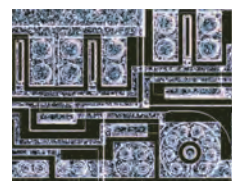
4020D



Polariserat ljus



Ljuskällor



Mörkfält



Läs mer i produktbroschüren om MF / MF-U Mikroskop

# Mätmikroskop MF-U Generation D (motoriserad Z-axel)

## Motoriserad Z-axel MF-UJ-modeller (ljusfält)

### MF-U Generation D-serien: Modeller med motoriserad Z-axel

Den motoriserade Z-axeln medger snabb och noggrann autofokus i kombination med tillvalet Vision Unit. MF-U-serien med motoriserad Z-axel finns med tre bordsstorlekar och ger all den funktionalitet från standard MF-U Generation D-serien.

MF-U Generation D med motoriserad Z-axel erbjuder följande fördelar:

- Autofokusering vid användning av tillvalet Vision Unit.
- Mätnoggrannhet som är en av de högsta i klassen.
- Objektiviliner med högt NA från FS-seriens optiska system (långt arbetsavstånd).
- Med de integrerade metallurgiska och metrologiska mikroskopfunktionerna möjliggörs högupplösta och högnoggranna mätningar.
- Belysningsenhet (reflektad/fiberoptisk) valbart med högintensiv LED eller halogenlampa.
- Variabel bländaröppning (reflektad/fiberoptisk) medger mätningar med minimerad ljusdiffraction.
- Välj mellan tre standardiserade mätbord med storlekar upp till 400x200 mm.
- Bord med snabblossning för mätningar av stora detaljer eller serier.
- Förstoring upp till 2000X.
- Ett brett utbud av tillbehör, däribland Vision Unit, flera digitala CCD-kameror eller datahantering i PC, ger ett brett användningsområde och en effektiv mätning.



MF-UJ2017D

(växlare, objektiv och belysning är tillval)

Nr.	Modell	XY-bordets rörelse	Mätbordets dimensioner	Max. bordsbelastning	Effektiv glasyta	Vridbarhet (vänster)
176-894D	MF-UJ2017D	200 x 170 mm	410 x 342 mm	20 kg	270 x 240 mm	±5° (vänster)
176-895D	MF-UJ3017D	300 x 170 mm	510 x 342 mm	20 kg	370 x 240 mm	±5° (vänster)
176-896D	MF-UJ4020D	400 x 200 mm	610 x 342 mm	15 kg	440 x 240 mm	±3° (vänster)

## Tekniska data

Observationsbild	Upprätt
Huvud	Siedentoph-typ (pupillavstånd: 51 – 76 mm), 1X mellanlinns, Binokular (lutning: 30°), hårkorsprojektionsmetod, med TV-anlutning, optiskt förhållande (okular/TV-anlutning: 50/50)
Okular	10X (synfält.: 24 mm) Tillval : 15X, 20X
Fokuseringsmetod	Manuell (grovfokusering : 10 mm/varv, finfokusering : 0,1 mm/varv)
Noggrannhetsangivelse (till 20C)	XY-axel: (2,2+0,02L) µm Z-axel: (5+0,04L) µm, L = Mätlängd (mm) obelastat, JIS B 7153
Bordsförflyttning	X- och Y-axlar med snabblossning
Strömförsörjning	220/240V AC, 50/60Hz
Objektivväxlare (tillval)	Manuell eller motoriserad
Objektivlins (tillval)	M / BD Plan Apo-objektiv från 1X till 100X
Profilbelysning tillval	Ljuskälla : Halogenlampa (12V, 50W) Optiskt system : Telecentrisk belysning med ställbar bländare Justerbar ljusintensitet, steglös justering av ljusstyrka
Påfallande belysning tillval	Ljuskälla : Halogenbelysning som tillval (fiberoptiskt kalljus) Optiskt system : Köhlerbelysning med ställbar bländare Justerbar ljusintensitet, steglös justering av ljusstyrka
Displayenhet	Upplösning 0,001 mm / 0,0005 mm / 0,0001 mm Antal axlar : 2-axlig eller 3-axlig Funktioner : Nollställning, Omkastning av mätriktning, Dataöverföring (USB och RS-232C interface)
Fjärrstyrningsbox	- Hastighetsjustering - Omställning snabb/finmatning - Styrhjul - Nödstop - Autofokusknapp - Nollställning - Datautmatning - Strömbrytare - Fjärrstyrning för gränsvärden (Z-axeln)



Läs mer i produktbroschyren om MF / MF-U Mikroskop

# Mätmikroskop MF-U Generation D (motoriserad Z-axel)

## Motoriserad Z-axel MF-UK-modeller (ljus-/mörkfält)

Motoriserade modeller som, i kombination med tillvalet Vision Unit, möjliggör ultrasnabb autofokusfunktion

Den ultrasnabba AF-funktionen har installerats för att möjliggöra fokusering av ytan som ska mätas på bara en sekund. Genom att minimera arbetet med omständliga omfokuseringar, även på detaljer med många ytor, reduceras operatörens ögontrötthet.

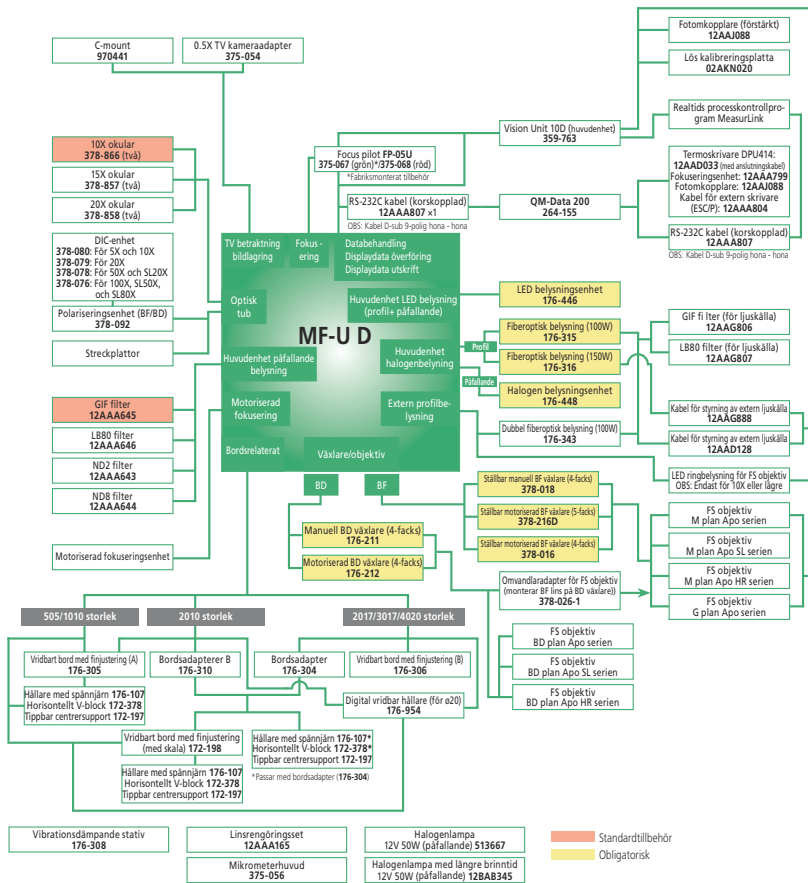


### Specialtillbehör

Nr.	Beteckning
<b>Belysningsenheter</b>	
12BAD602	Belysningsenhet, (24V/100W)
176-315D	Halogenbelysning, 100W
176-448D	Belysningsenhet, Halogen, Halogen
<b>DIC-enheter</b>	
378-076	DIC-enhet, för 100X, SL80X, SL50X objektiv
378-078	DIC-enhet, för 50X, SL20X objektiv
378-079	DIC-enhet för 20X objektiv
378-080	DIC-enhet, för 10X, 5X objektiv
<b>Filter</b>	
12AAA643	ND2 färgfilter
12AAA644	ND8 färgfilter
12AAA645	GIF filter (profil / påfallande)
12AAA646	LB80 färgfilter (profil / påfallande), LB80
176-343D	Dubbel fiberoptisk belysning, för MF, MF-U
<b>Kameraadapterar</b>	
375-054	Kameraadapter, 0.5X inkl. C-Mount
970441	Kameraadapter, C-Mount
<b>Ljuskällor</b>	
12BAB345	Halogenlampa, 12V/50W
517181	Halogenlampa, 12V/100W
<b>Materiel</b>	
172-604	Tippbar centrersupport, Fixturering/uppspänningsmaterial
176-107	Fixturering/uppspänningsmaterial, Hållare med spännjärn
12AAG881	Fixturering/uppspänningsmaterial Vridbart dubbdockspar, Zeiss typ
<b>Okular</b>	
378-858	WF 20X/12, Okular brett synfält (2 st.)
378-857	Okular, 15X/16
<b>Övrigt</b>	
12AAJ088	Fotomkopplare
264-160-13	QM-DATA200 (bordsmodell), 2D Dataprocessor utan nätkabel
172-378	V-block, med spännbygel
<b>Stativ</b>	
176-308	Vibrationsdämpande, stativ
<b>Streckplattor</b>	
176-316D	Halogenbelysning, 150 W
12AAG876	Streckplatta hårkors, (3 µm bredd)
12AAG877	Streckplatta hårkors, (5 µm bredd)
12AAG878	Streckplatta hårkors, (7 µm bredd)
12AAG879	Streckplatta, hårkors och 45° brutna linjer
12AAG880	Streckplatta, hårkors och 60° brutna linjer
<b>Vridbara bord</b>	
176-305	Vridbart bord, Typ A, D=240 mm
176-306	Vridbart bord med finmatningsvred, Typ B, D=270 mm

Nr.	Modell	XY-bordets rörelse	Mätbordets dimensioner	Max. bordsbelastning	Effektiv glasyta	Vridbarhet (vänster)	Vikt [kg]
176-897D	MF-UK2017D	200 x 170 mm	410 x 342 mm	20	270 x 240 mm	±5° (vänster)	150
176-898D	Mätmikroskop MF-UK3017D	300 x 170 mm	510 x 342 mm	20	370 x 240 mm	±5° (vänster)	158
176-899D	MF-UK4020D	400 x 200 mm	610 x 342 mm	15	440 x 240 mm	±3° (vänster)	164

# Tillbehör till Mätmikroskop MF-U Generation D



## Specialtillbehör

Nr.	Beteckning
<b>Belysningsenheter</b>	
12BAD602	Belysningsenhet, (24V/100W)
176-315D	Halogenbelysning, 100W
176-448D	Belysningsenhet, Halogen, Halogen
<b>DIC-enheter</b>	
378-076	DIC-enhet, för 100X, SL80X, SL50X objektiv
378-078	DIC-enhet, för 50X, SL20X objektiv
378-079	DIC-enhet för 20X objektiv
378-080	DIC-enhet, för 10X, 5X objektiv
<b>Filter</b>	
176-211	Manuell växlare BF/DF, Manuell (BD), 4 platser
12AAA643	ND2 färgfilter
12AAA644	ND8 färgfilter
12AAA645	GIF filter (profil / påfallande)
12AAA646	LB80 färgfilter (profil / påfallande), LB80
176-343D	Dubbel fiberoptisk belysning, för MF, MF-U
<b>Kameraadaptar</b>	
375-054	Kameraadapter, 0.5X inkl. C-Mount
970441	Kameraadapter, C-Mount
<b>Ljuskällor</b>	
12BAB345	Halogenlampa, 12V/50W
517181	Halogenlampa, 12V/100W
<b>Materiel</b>	
172-604	Tippbar centrersupport, Fixturer/ uppspanningsmaterial
176-107	Fixturer/ uppspanningsmaterial, Hållare med spännjärn
12AAG881	Fixturer/ uppspanningsmaterial Vridbart dubbdockspar, Zeiss typ
<b>Okular</b>	
378-858	WF 20X/12, Okular brett synfält (2 st.)
<b>Övrigt</b>	
12AAJ088	Fotomkopplare
176-308	Vibrationsdämpande, stativ
375-056	Glasskala för kontroll av bordet
172-378	V-block, med spännbygel
<b>Streckplattor</b>	
176-316D	Halogenbelysning, 150 W
12AAG876	Streckplatta hårkors, (3 µm bredd)
12AAG877	Streckplatta hårkors, (5 µm bredd)
12AAG878	Streckplatta hårkors, (7 µm bredd)
12AAG879	Streckplatta, hårkors och 45° brutna linjer
12AAG880	Streckplatta, hårkors och 60° brutna linjer
<b>Turrets (obligatoriskt tillval)</b>	
378-216D	Objektivväxlare for MF-U, Motoriserad (BF), 5 platser
378-016D	Objektivväxlare, Motoriserad (BF), 4 platser
176-212D	Motoriserad objektivväxlare BF/DF, Motoriserad (BD), 4 platser
<b>Vridbara bord</b>	
176-305	Vridbart bord, Typ A, D=240 mm
176-306	Vridbart bord med finmatningsvred, Typ B, D=270 mm

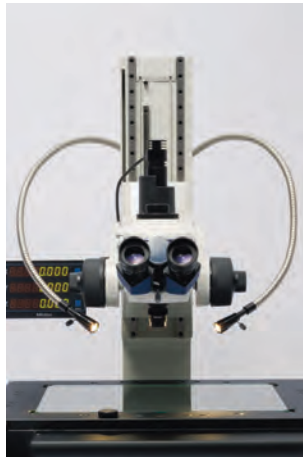
# Valbara ljuskällor till Mätmikroskop MF/MF-U Generation D



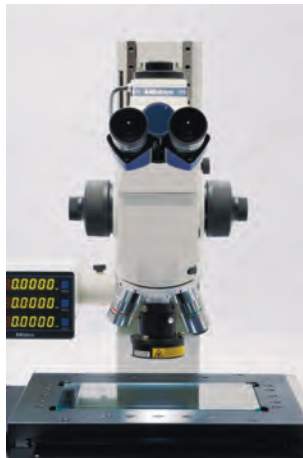
LED Ringbelysning



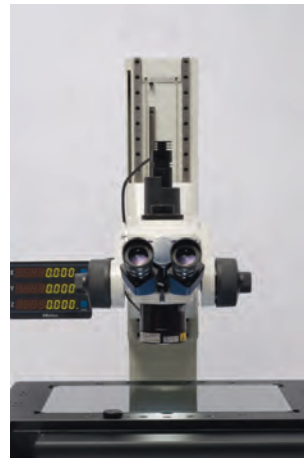
Dubbel fiberoptisk belysning LED



Dubbel fiberoptisk svanhalsbelysning



LED Ringbelysning (för FS objektivlinser)



LED Ringbelysning

Nr.	Modell	Passar till mikroskop	Fiberkabelns längd	Ljuskälla	Vikt [kg]
176-367-2D	LED ringbelysning	MF-modeller med 1X, 3X, 5X, 10X objektiv	1500 mm	Vit LED	1
176-387	Dubbel fiberoptisk LED-belysning	MF, MF-U modeller	700 mm	LED (20 W/400 lx) (Färg: Vit, livslängd: 30 000H Färgtemperatur: 6500K)	2,6



# Vision Unit

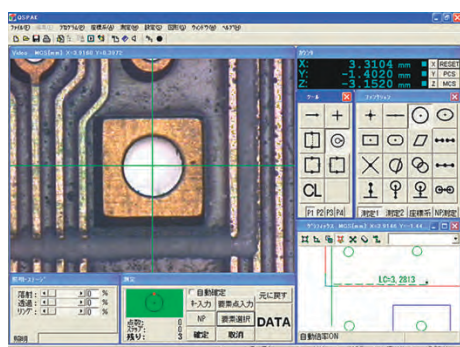
Eftermonterat visionmätssystem för mikroskop. Mätning görs i ett enkelt steg med de automatiska verktygen för att hitta kanter och de olika makroikonerna.

- Grafiken och mät navigationsfunktionerna underlättar driften.
- Bildindata/lagringsfunktion.
- Mätresultaten matas ut till Microsoft® Excel®. Användaren kan skapa en inspektionsprotokoll i datorn.
- Möjliggör toleranszonmätningar av mätresultaten och olika typer av statistisk bearbetning för de olika posterna.
- Ger hög noggrannhet i höjdmätningen tillsammans med fokushjälpmedlet. (Patentsökt)
- En serie mätningar kan göras på bara en skärm.
- Funktionen för automatisk ljusstyrkekontroll styr typ och grad på den belysning som används.



PC-system, QSPAK VUE programvara och mikroskop tillkommer.

Nr.	Modell	Beskrivning
359-763	Vision Unit 10D	För MF / MF-U generation D manuella och motoriserade modeller
359-727	Vision Unit 9D	För MF generation C
359-729	Vision Unit 9UD	För MF-U generation C
359-779	Vision Unit 7D	För Hyper MF / Hyper MF-U generation B



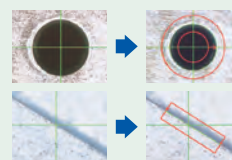
QSPAK VUE Mätfönster

## Tekniska data

Projicering	Inverterad
Kameraenhet	Bildsensor : 1/2" / 12,7 mm färg CMOS-kamera Upplösning : 0,0001 mm Dimensioner : 100 x 58 x 89 mm (B x D x H) Vikt : 0,4 kg
Adapterenhet	Programvara : QSPAK VUE (tillval) Dimensioner : 45 x 123 mm Förstoring : 0,5X Vikt : 0,3 kg
Förstoring	19X - 1900X på 22" / 56 cm skärm (ställbar bildstorlek)
QSPAK VUE, mjukvara tillval	<b>För observation/jämförelse av form</b> - Mallmatchingsfunktion - Manuell mönstermatchningsfunktion  <b>För enkel mätning</b> - Kantdetekteringsfunktion med ett klick - Funktion för smarta verktyg - Användarmakrofunktion  <b>För upprepade mätningar/automatisk mätning</b> - Snabbnavigationsfunktion - Återuppspelningsfunktion - Grafikfunktion - Funktion för externa utdata - Statistisk beräkningsfunktion

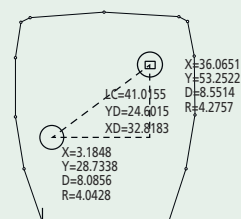
## Standardtillbehör

Nr.	Beteckning
12AAJ088	Fotomkopplare



### Kantdetektering med ett klick

Genom att klicka med musen nära kanten på ett arbetsstycke skannar QSPAK automatiskt kanten, hittar den och visar dess koordinater. Funktionen fungerar också tillsammans med pekverktyget, rutverktyget, cirkelverktyget och autofokusverktyget.



### Grafikfönster

Mätresultaten och de uppmätta elementen plottas i realtid i grafikfönstret. Med den här funktionen kan användaren enkelt kontrollera mätpositionen. Grafikfönstret kan användas för geometriska beräkningar.

# Mikroskopkameror

## Mikroskopkameror, satser och tillbehör



63AAA356



63AAA516



63AAA061



63AAA067



63AAA059

### 1) Kerasatser

Nr.	Modell	Uppsättning	Anmärkingar
63AAA353	HDMI USB-kamerasats för TM mikroskop	<p><b>Satsen innehåller:</b>                      63AAA059 - HDMI6MDPX kamera inkl HDMI kabel, mus och ett enkelt program för beräkning och dokumentation på ett SD-kort                      63AAA060 - Adapter 0,37X C-mount till okular för TM mikroskop                      63AAA155 - Mekanisk adapter för montering av HDMI-kameran på okularröret.</p> <p>Notera: Mikrometerhuvuden ingår ej, beställs separat.</p>	HDMI USB-kamerasats för TM mikroskop
63AAA518	HDMI 4K kamerasats för TM mikroskop	<p><b>Satsen innehåller:</b>                      63AAA059 - HDMI 4K kamera, 4K HDMI, platt inkapslad C-mount kamera                      63AAA517 - 0.5X okularadapter                      63AAA155 - Mekanisk adapter för montering av HDMI-kamera på okularröret                      63AAA061 - InSight Basic programvara</p>	
63AAA355	Invenio 55CIII kamerasats	<p><b>Satsen innehåller:</b>                      63AAA058 - Invenio 55CIII kamera, inkl Insight LE programvara på 8GB USB-sticka samt USB3.0 kabel                      63AAA067 - 0,5x kameraadapter med C-mount för MF/MF-U mikroskop</p>	

### 2) Kameror

Nr.	Modell
63AAA059	HDMI6MDPX kamera, inklusive HDMI kabel, mus och programvara för enklare beräkningar och rapportering på SD-kort.
63AAA516	HDMI 4K kamera, 4K HDMI, platt inkapslad C-mount kamera

### 3) Tillbehör

Nr.	Modell
63AAA066	Mitutoyo MF Paket
63AAA060	0,37x Okularadapter
63AAA517	0,5x Okularadapter
63AAA155	Mekanisk adapter för montering av HDMI kameran på det okulära huvudet
63AAA067	0,5x kameraadapter med C-mount för MF/MF-U mikroskop

# Okular för mätmikroskop

- Extra brett synfält.
- Ett brett sortiment av streckplattor.
- Passande mikroskopmodeller: MF-C, MF-UC, Hyper MF, Hyper MF-U, FS70



378-866-5



378-858-5

Nr.	Modell	Anmärkning	Förstoring	Synfältsdiameter [mm]	Korrigeringsområde	Vikt [g]
378-858-5	WF20X/12	Singel	20X	12		55
378-858	WF20X/12	Ett par	20X	12		110
378-866-5	WF10X/24	Singel	10X	24		75
378-866	WF10X/24	Ett par	10X	24		150

## Specialtillbehör

Nr.	Beteckning
516576	Streckplatta, brutet hårkors, 60°
516577	Streckplatta, koncentrisk cirkel, 20 mm skala
516578	Streckplatta, med 20 mm skala
516848	Streckplatta, med hårkors
516849	Skjutmått, 10 mm skala
516850	Streckplatta, 5 mm skala



Läs mer i produktbroschyren om mikroskopenheter och objektivlinser

# Videomikroskop enhet serie VMU

## Serie 378

VMU är en kompakt, lättinstallerad mikroskop enhet med låg vikt för övervakning med CCD-kamera i halvledartillverkningsanläggningar.

VMU erbjuder följande fördelar:

- Det optiska systemet har objektiv för mycket långa arbetsavstånd och korrektion för de många olika våglängder som används.
- Den fiberoptiska, reflekterade belysningen undviker värmeutvidgning av arbetsstycket. Den fiberoptiska belysningsenheten krävs som ljuskälla.
- Finns också med laserhållare eller revolverfattning (objektivhållare).

### Tekniska data

Förstoring tub	1X
Reflekterad belysning	- Telecentriskt system med aperturbländare - Fiberoptisk belysning (tillval) krävs
Ljuskälla	Halogenlampa (21V, 150W) (tillval)
Objektivlinser för ljusfätsobservation (specialtillbehör)	M Plan Apo, M Plan Apo SL, G Plan Apo
Objektivlinser för laser-skärning (specialtillbehör)	M plan Apo NIR, LCD Plan Apo NIR, M Plan Apo NUV och LCD Plan Apo NUV
Objektivlinser för laserbearbetning (specialtillbehör)	M Plan UV (end. för 378-514)



Läs mer i produktbroschyren om mikroskop enheter och objektivlinser



VMU-V  
378-505



VMU-H  
378-506



VMU-LB  
378-513



VMU-L4B  
378-514

### Guide för val av systemkonfiguration (beroende på varje systems konfiguration)

Nr.	För våglängd	Vertikalt CCD-kamerafäste	Horisontellt C-kamerafäste	YAG-laserfäste	Fiberoptisk reflekterande belysningsenhet	Vikt [g]
378-505	Nära infraröd och synlig strålning	Ja			Ja	570
378-506	Nära infraröd och synlig strålning		Ja		Ja	590
378-513	Nära infraröd, synlig och nära ultraviolett strålning	Ja		Ja	Ja	1300
378-514	Nära infraröd, synlig, nära ultraviolett och ultraviolett strålning	Ja		Ja	Ja	1300

# Videomikroskopienhet serie VMU

## Serie 378

WIDE VMU-serien tar videomikroskopi till en ny nivå med ett 7 gånger större bildfält än konventionella modeller. Det stödjer både ljusfälts- och mörkfältsobservation.

WIDE VMU erbjuder följande fördelar:

- Stödjer sensor motsvarande 2-tum, APS-C format
- Bildfält på  $\varnothing 30$  mm med 1X mellanlins
- Både F-mount- och C-mount-kameror kan monteras
- Ljusfälts- (BF) observationer stöds av WIDE VMU-V och -H modellerna ,
- Ljusfälts/Mörkfälts- (BD) observationer stöds av WIDE VMU-BDV och -BDH modellerna
- Tack vare en flexibel kamera- och belysningsmontering kan man skapa mycket kompakta konfigurationer.
- Objektiven är tillval.



WIDE VMU-HR



WIDE VMU-BDV



WIDE VMU-BDH



Mycket kompakt konfiguration av 4 WIDE VMU-enheter

Nr.	Kamerafäste	Observationsbild	Belysningsfäste	Passande objektiv	Vikt [g]
378-517	Vertikalt	Ljusfält / Mörkfält (BD)	Dubbelt	BD Plan Apo, BD Plan Apo HR, BD Plan Apo SL	2000
378-518	Horisontellt	Ljusfält / Mörkfält (BD)	Dubbelt	BD Plan Apo, BD Plan Apo HR, BD Plan Apo SL	2150
378-519	Vertikalt	Ljusfält (BF)	Enkelt	M Plan Apo, M Plan Apo HR, M Plan Apo SL, G Plan Apo	1400

Valbara tillbehör: Motoriserad objektivväxlare, fokuseringsenhet och polarisator



Läs mer i produktbroschyren om mikroskopenheter och objektivlinser



# Finittkorrigerade objektivlinser i ML-serien

## Tekniska data

### Förkortningar i produkt-tabellen

Mag. : Förstoring  
 N.A. : Numerisk apertur  
 W.D. : Arbetsavstånd  
 P.D. : Parfokalt avstånd  
 f : Brännvidd  
 R : Upplösning  
 D.F. : Skärpedjup  
 F.O.V. 1 : Synfält med ø24 mm okular  
 F.O.V. 2 : Synfält med digitalkamera med 1/2" chipstorlek

Mitutoyos finittkorrigerade objektivlinser i 375-serien ger en klar, distorsionsfri bild och långt arbetsavstånd.



375-036-2



375-037-1



375-034-1



375-039



375-051



375-052



375-053

Nr.	Förstoring	N.A.	W.D. [mm] [mm]	R [μm]	D.F. [μm] [μm]	Vikt [g]
375-036-2	1x	0,03	61	9,2	306	80
375-037-1	3x	0,09	77	3,06	34	55
375-034-1	5x	0,13	61	2,12	23	75
375-039	10x	0,21	51	1,31	6,2	125
375-051	20X	0,42	20	0,65	1,6	310
375-052	50x	0,55	13	0,5	0,9	350
375-053	100x	0,7	5	0,4	0,6	380

# Objektivlins serie M Plan

Mitutoyos objektiv i 378-serien har ett av marknadens längsta arbetsavstånd och ett oändlighets-korrigerat optiskt system. Dessa objektiv erbjuder flexibel observation vid höga förstoringar och oberoende korrektion av kromatisk aberration.



M Plan Apo och M Plan Apo SL  
Objektiv för ljusfältobservation



BD Plan Apo och BD Plan Apo SL  
Objektiv för ljus/mörkfältobservation



M Plan Apo NUV objektiv med korrigering  
för nära ultraviolet våglängd



M Plan UV objektiv med korrigering för  
ultraviolet våglängd



M Plan Apo NIR objektiv med korrigering för  
nära infraröd våglängd

## Tekniska data

### Egenskaper

- Objektiven med långt arbetsavstånd erbjuder stort utrymme mellan linsens yta och arbetsstyckets yta i fokus, vilket gör det möjligt att observera arbetsstycken vilka normalt är svåra att fokusera på p g a påverkande projicering.

- De metallurgiska plana-pokromatiska (M Plan Apo) objektiven är ett högkvalitativt optiskt system. Dessa objektiv ger en plan, kromatisk aberrationfri bild över hela bildfältet, vilket gör dem lämpliga för de flesta typer av mikroskop.

- Specialutvecklade objektivlinser med korrigering för de nära infraröda, nära ultravioletta och ultravioletta delarna av spektrum eller olika tjocklek på LCD-skärmsglas finns också i sortimentet.

- Infästningsgången på objektiven är konstruerade för att överensstämma med JIS B-7141-1994.



Läs mer i produktbroschyren om mikroskopenheter och objektivlinser

# Objektivlins för ljusfältobservation

## M Plan Apo

### Egenskaper

- Långa arbetsavstånd
- Oändlighetskorrigerade
- Ljusfältobservation
- Högkvalitativ planapokromatisk design
- Plan ytbild över hela synfältet

### M Plan Apo för ljusfältobservation

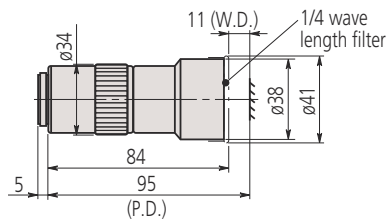
Kompatibelt med mikroskoptyperna VMU / FS-70 / MF-U / Hyper MF-U

Notera : Polariseringsenhet (378-074) krävs vid användande av 1X objektiv.

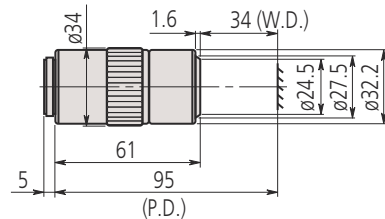
Nr.	Modell	N.A.	W.D. [mm]	P.D. [mm]	f [mm]	R [μm]	D.F. [μm]	Synfält 1 [mm]	Synfält 2 [mm]	Vikt [g]
378-800-12	M Plan Apo 1X	0,025	11	95	200	11	440	ø24	4,8 x 6,4	300
378-801-12	M Plan Apo 2X	0,055	34	95	100	5	91	ø12	2,4 x 3,2	220
378-802-12	M Plan Apo 5X	0,14	34	95	40	2	14	ø4,8	0,96 x 1,28	262
378-807-3	M Plan APO 7,5X	0,21	35	95	26,67	1,3	6,2	ø3,2	0,64 x 0,85	240
378-803-3	M Plan APO 10X	0,28	34	95	20	1	3,5	ø2,4	0,48 x 0,64	240
378-804-3	M Plan APO 20X	0,42	20	95	10	0,7	1,6	ø1,2	0,24 x 0,32	270
378-805-3	M Plan Apo 50X	0,55	13	95	4	0,5	0,9	ø0,48	0,1 x 0,13	290
378-806-3	M Plan APO 100x	0,7	6	95	2	0,4	0,6	ø0,24	0,05 x 0,06	320



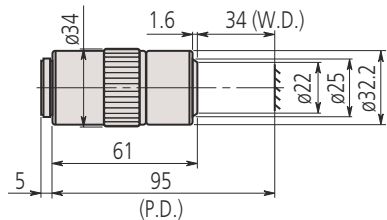
Läs mer i produktbroschyren om mikroskopenheter och objektivlinser



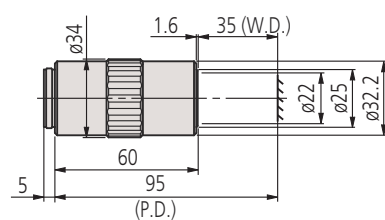
M Plan Apo 1X



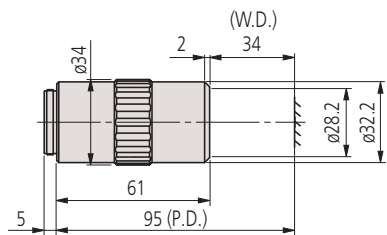
M Plan Apo 2X



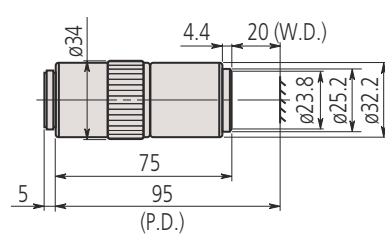
M Plan Apo 5X



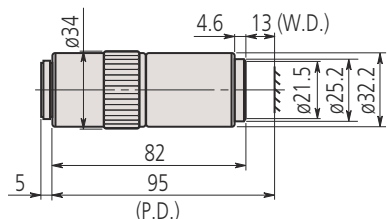
M Plan Apo 7,5X



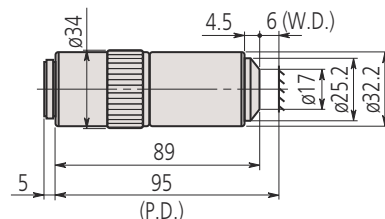
M Plan Apo 10X



M Plan Apo 20X



M Plan Apo 50X



M Plan Apo 100X

# Objektivlins för ljusfältobservation

## M Plan Apo HR

### Egenskaper

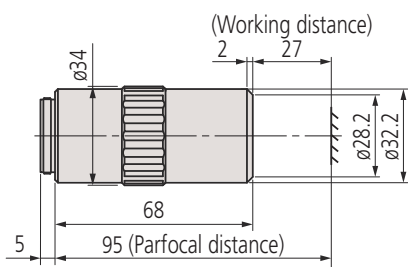
- Hög upplösning
- Oändlighetskorrigerade
- Ljusfältobservation
- Högkvalitativ planapokromatisk design
- Plan ytbild över hela synfältet

### M Plan Apo HR för ljusfältobservation

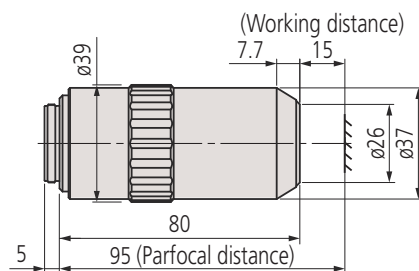
Kompatibla med mikroskoptyperna VMU / FS-70 / MF-U / Hyper MF-U

Notera : Dessa objektiv har extra hög upplösning.

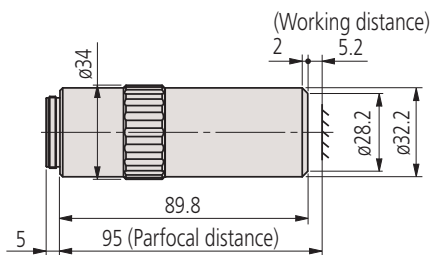
Nr.	Modell	N.A.	W.D. [mm]	P.D. [mm]	f [mm]	R [μm]	D.F. [μm]	Synfält 1 [mm]	Synfält 2 [mm]	Vikt [g]
378-787-16	M Plan Apo HR 5X	0,21	27	95	40	1,3	6,2	ø4,8	0,96 x 1,28	285
378-788-15	M Plan Apo HR 10X	0,42	15	95	20	0,7	1,6	ø2,4	0,48 x 0,64	455
378-814-4	M Plan APO HR 50X	0,75	5,2	95	4	0,4	0,49	ø0,48	0,1 x 0,13	400
378-815-4	M Plan APO HR 100X	0,9	1,3	95	2	0,3	0,34	ø0,24	0,05 x 0,06	410



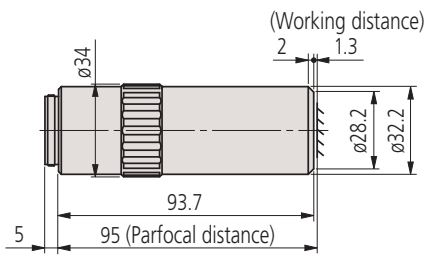
M Plan Apo HR 5X



M Plan Apo HR 10X



M Plan Apo HR 50X



M Plan Apo HR 100X

### Tekniska data

#### Förkortningar i produkt-tabellen

N.A. : Numerisk apertur  
 W.D. : Arbetsavstånd  
 P.D. : Parfokalt avstånd  
 f. : Brännvidd  
 R : Upplösning  
 D.F. : Skärpedjup  
 F.O.V. 1 : Synfält med ø24 mm okular  
 F.O.V. 2 : Synfält med 1/2" CCD-kamera



Läs mer i produktbroschyren om mikroskopheter och objektivlinser

# Objektivlins för ljusfältobservation

## M Plan Apo SL

### Egenskaper

- Extra långa arbetsavstånd
- Oändlighetskorrigerade
- Ljusfältobservation
- Högkvalitativ planapokromatisk design
- Plan ytbild över hela synfältet

### Tekniska data

#### Förkortningar i produkt-tabellen

N.A. : Numerisk apertur  
 W.D. : Arbetsavstånd  
 P.D. : Parfokalt avstånd  
 f. : Brännvidd  
 R : Upplösning  
 D.F. : Skärpedjup  
 F.O.V. 1 : Synfält med ø24 mm okular  
 F.O.V. 2 : Synfält med 1/2" CCD-kamera



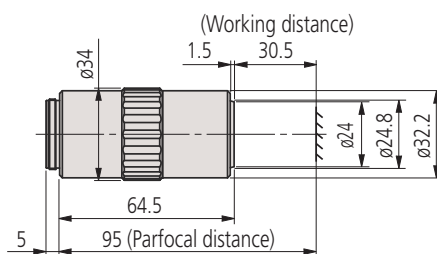
Läs mer i produktbroschüren om mikroskopenheter och objektivlinser

### M Plan Apo SL för ljusfältobservation

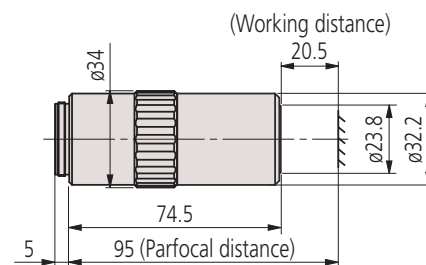
Kompatibla med mikroskoptyperna VMU / FS-70 / MF-U / Hyper MF-U

Notera : Dessa objektiv har extra långt arbetsavstånd.

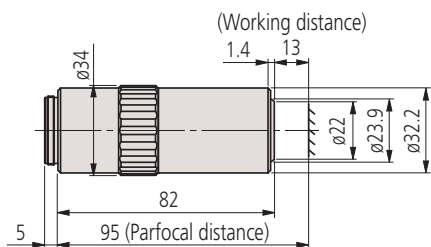
Nr.	Modell	N.A.	W.D. [mm]	P.D. [mm]	f [mm]	R [μm]	D.F. [μm]	Synfält 1 [mm]	Synfält 2 [mm]	Vikt [g]
378-810-3	M Plan APO SL 20X	0,28	30,5	95	10	1	3,5	ø1,2	0,24 x 0,32	240
378-811-15	M Plan Apo SL 50X	0,42	20,5	95	4	0,7	1,6	ø0,48	0,1 x 0,13	280
378-813-3	M Plan APO SL 100X	0,55	13	95	2	0,5	0,9	ø0,24	0,05 x 0,06	290



M Plan Apo SL 20X



M Plan Apo SL 50X



M Plan Apo SL 100X



# Objektivlins för ljusfältobservation

## G Plan Apo

### Egenskaper

- Oändlighetskorrigerade
- Ljusfältobservation
- Högkvalitativ planapokromatisk design
- Utvecklade för observation av arbetsstycket genom glas (tjocklek: 3,5 mm)

Notera: Kontakta Mitutoyo för att specialbeställa ett anpassat täckglas. Tjocklek, material och brytningsindex kan alla specificeras i möjligaste mån.

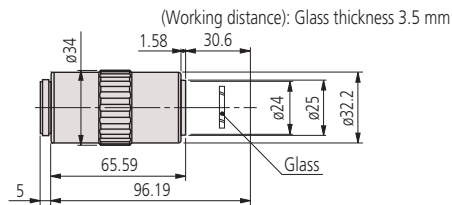
### Korrigerade för glastjocklek

#### G Plan Apo för ljusfältobservation

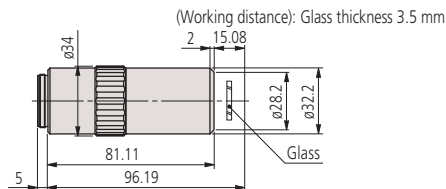
Kompatibla med mikroskoptyperna VMU / VM-ZOOM40 / FS-70 / MF-U / Hyper MF-U

Notera : G Plan Apo-serien är utvecklad för observation av arbetsstycket genom glas (tjocklek : 3,5 mm).

Nr.	Modell	N.A.	W.D. [mm] [mm]	P.D. [mm]	f [mm]	R [μm]	D.F. [μm] [μm]	Synfält 1 [mm] [mm]	Synfält 2 [mm] [mm]	Vikt [g]
378-847	G Plan Apo 20X	0,28	29,42	96,19	10	1	3,5	ø1,2	0,24 x 0,32	270
378-848-3	G Plan Apo 50X	0,5	13,89	96,19	4	0,6	1,1	ø0,48	0,1 x 0,13	320



G Plan Apo 20X/t3,5

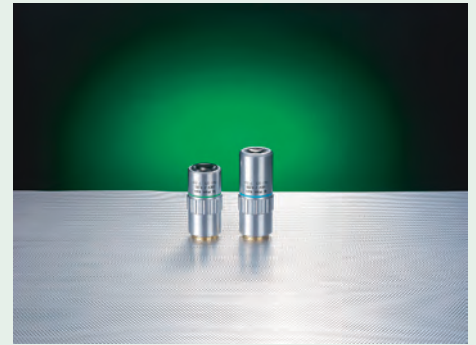


G Plan Apo 50X/t3,5

### Tekniska data

#### Förkortningar i produkt-tabellen

Mag. : Förstoring  
 N.A. : Numerisk apertur  
 W.D. : Arbetsavstånd  
 P.D. : Parfokalt avstånd  
 f : Brännvidd  
 R : Upplösning  
 D.F. : Skärpedjup  
 F.O.V. 1 : Synfält med ø24 mm okular  
 F.O.V. 2 : Synfält med digitalkamera med 1/2" chipsstorlek



Läs mer i produktbroschyren om mikroskopenheter och objektivlinser

# Objektivlinser för Ljusfält / Mörkfältobservation

## Tekniska data

### Förkortningar i produkt-tabellen

N.A. : Numerisk apertur  
 W.D. : Arbetsavstånd  
 P.D. : Parfokalt avstånd  
 f. : Brännvidd  
 R : Upplösning  
 D.F. : Skärpedjup  
 F.O.V. 1 : Synfält med  $\phi 24$  mm okular  
 F.O.V. 2 : Synfält med 1/2" CCD-kamera

## BD Plan Apo

### Egenskaper

- Ljus/Mörkfältobservation
- Oändlighetskorrigerade
- Långa arbetsavstånd
- Högkvalitativ planapokromatisk design
- Lämpliga för inspektion av repor, ytors konkavitet och konvexitet m m

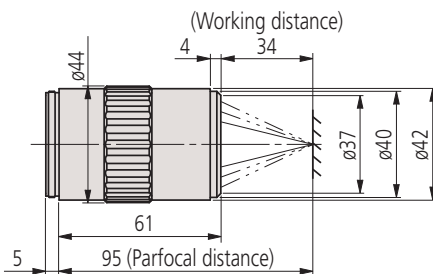
### BD Plan Apo för Ljus/Mörkfältobservation

Kompatibla med mikroskoptyperna MF-U / Hyper MF-U

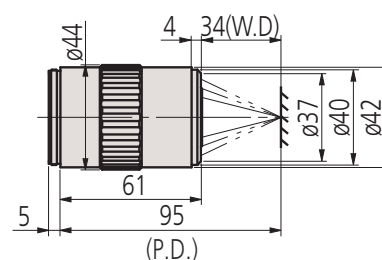
Nr.	Modell	Förstoring	N.A.	W.D. [mm]	f [mm]	R [ $\mu$ m]	D.F. [ $\mu$ m]	Synfält 1 [mm]	Synfält 2 [mm]	Vikt [g]
378-831-12	BD Plan Apo 2x	2x	0,055	34	100	5	91	$\phi 1,2$	2,4 x 3,2	340
378-832-12	BD Plan Apo 5X	5x	0,14	34	40	2	14	$\phi 4,8$	0,96 x 1,28	350
378-830-7	BD Plan Apo 7,5X	7,5x	0,21	34	26,67	1,3	6,2	$\phi 3,6$	0,64 x 0,85	350
378-833-7	BD Plan Apo 10X	10x	0,28	34	20	1	3,5	$\phi 2,4$	0,48 x 0,64	350
378-834-7	BD Plan APO 20X	20x	0,42	20	10	0,7	1,6	$\phi 1,2$	0,24 x 0,32	400
378-835-7	BD Plan Apo 50X	50x	0,55	13	4	0,5	0,9	$\phi 0,48$	0,1 x 0,13	440
378-836-7	BD Plan APO 100X	100x	0,7	6	2	0,4	0,6	$\phi 0,24$	0,05 x 0,06	460



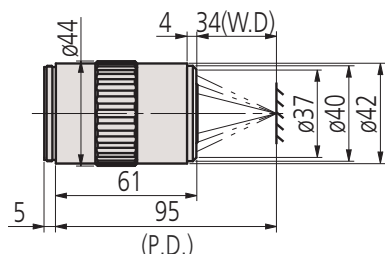
Läs mer i produktbroschyren om mikroskopenheter och objektivlinser



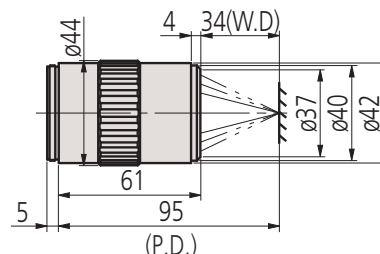
BD Plan Apo 2X



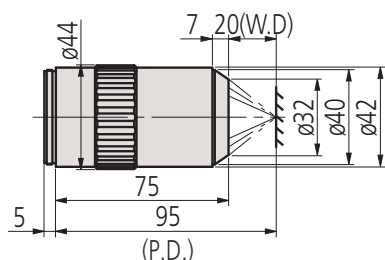
BD Plan Apo 5X



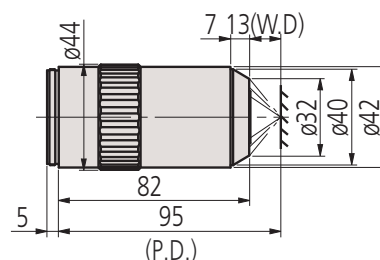
BD Plan Apo 7,5X



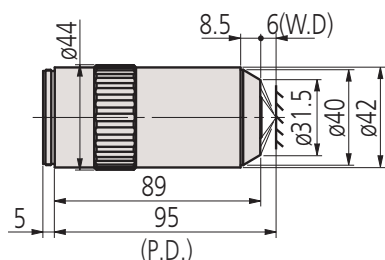
BD Plan Apo 10X



BD Plan Apo 20X



BD Plan Apo 50X



BD Plan Apo 100X

# Objektivlinser för NIR

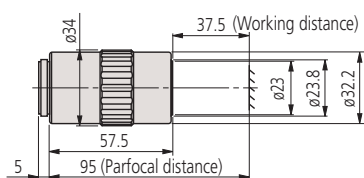
## M Plan Apo NIR / M Plan Apo NIR HR

### Egenskaper

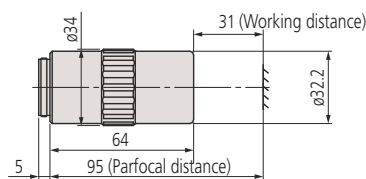
- Oändlighetskorrigerade
- Lämpliga för ljusfältobservation och laserapplikationer
- Långa arbetsavstånd
- Högkvalitativ planapokromatisk design
- Våglängskorrigerad från synligt ljus upp till nära infrarött (1800 nm)

High-Power-typ finns som alternativ (M Plan Apo NIR HR)

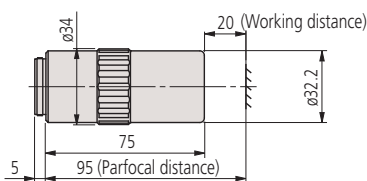
Nr.	Modell	Förstoring	N.A.	W.D. [mm]	P.D. [mm]	f [mm]	R [μm]	D.F. [μm]	Synfält 1 [mm]	Synfält 2 [mm]	Vikt [g]
378-822-5	M Plan Apo NIR 5X	5x	0,14	37,5	95	40	2	14	∅4,8	0,96 x 1,28	220
378-823-15	M Plan Apo NIR 10X	10X	0,26	31	95	20	1,1	4,1	∅2,4	0,48 x 0,64	250
378-824-16	M Plan Apo NIR 20X	20x	0,4	20	95	10	0,7	1,7	∅1,2	0,24 x 0,32	300
378-825-17	M Plan Apo NIR 50X	50x	0,42	17	95	4	0,7	1,6	∅0,48	0,1 x 0,13	
378-863-5	M Plan Apo NIR HR 50X	50x	0,65	7 par mätinsatser från Nr. 116-801 till -807		4	0,42	0,65	∅0,48	0,1 x 0,13	450
378-826-15	M Plan Apo NIR 100X	100x	0,5	12	95	2	0,6	1,1	∅0,24	0,05 x 0,06	335
378-864-15	M Plan Apo NIR HR 100X	100x	0,7	10	95	2	0,4	0,6	∅0,24	0,05 x 0,06	490



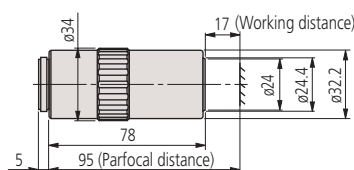
M Plan Apo NIR 5X



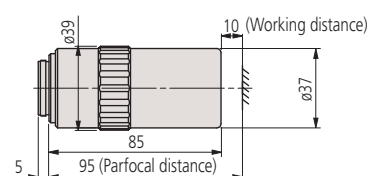
M Plan Apo NIR 10X



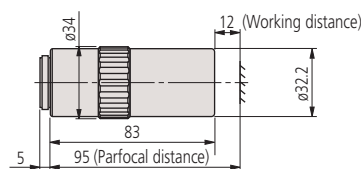
M Plan Apo NIR 20X



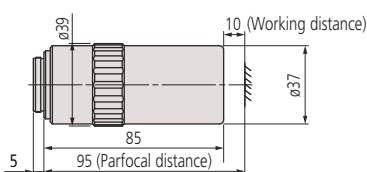
M Plan Apo NIR 50X



M Plan Apo NIR HR 50X



M Plan Apo NIR 100X



M Plan Apo NIR HR 100X

### Tekniska data

#### Förkortningar i produkttabellen

N.A. : Numerisk apertur  
 W.D. : Arbetsavstånd  
 P.D. : Parfokalt avstånd  
 f. : Brännvidd  
 R : Upplösning  
 D.F. : Skärpedjup  
 F.O.V. 1 : Synfält med ∅24 mm okular  
 F.O.V. 2 : Synfält med 1/2" CCD-kamera

#### M Plan Apo NIR

Notera : Dessa objektiv är utvecklade så att bilden av arbetsstycket kan fokuseras inom skärpedjupet också när våglängden som används ändras från synligt ljus upp till nära infrarött (480 till 1800 nm). Därför är M Plan NIR-serien lämplig för laserreparationer. Notera dock att när den använda våglängden överskrider 1100 nm, kan fokuseringspositionen avvika något från den i det synliga området beroende på förändringar i glasets spridning och brytningsindex.



# Objektivlinser för NIR

## M Plan Apo NIR B

### Egenskaper

- Oändlighetskorrigerade
- Lämpliga för ljusfältobservation och laserapplikationer
- Långa arbetsavstånd 25,5 mm
- Högkvalitativ planapokromatisk design
- Våglängdkorrigerad från synligt ljus upp till nära infrarött (1800 nm)

### Tekniska data

#### Förkortningar i produkt-tabellen

Mag. : Förstoring  
 N.A. : Numerisk apertur  
 W.D. : Arbetsavstånd  
 f : Brännvidd  
 R : Upplösning  
 D.F. : Skärpedjup  
 F.O.V. 1 : Synfält med  $\phi 24$  mm okular  
 F.O.V. 2 : Synfält med 1/2" CCD-kamera

#### M Plan Apo NIR B

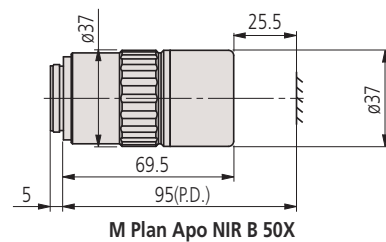
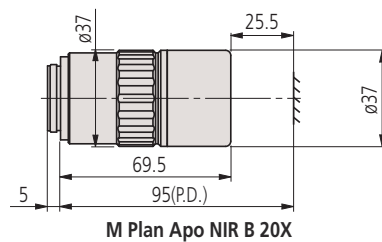
Notera:  
 Denna serie av objektiv har förbättrats avsevärt i funktion tack vare uppnåendet av ett ultralångt arbetsavstånd på 25,5 mm samtidigt som NA-värdet för NIR-serien 20X/50X bibehålls.

#### M Plan Apo NIR

Notera :  
 Dessa objektiv är utvecklade så att bilden av arbetsstycket kan fokuseras inom skärpedjupet också när våglängden som används ändras från synligt ljus upp till nära infrarött (480 till 1800 nm).  
 Därför är M Plan NIR-serien lämplig för laserreparationer. Notera dock att när den använda våglängden överskrider 1100 nm, kan fokuseringspositionen avvika något från den i det synliga området beroende på förändringar i glasets spridning och brytningsindex.



Nr.	Modell	Förstoring	N.A.	W.D. [mm]	P.D. [mm]	f [mm]	R [ $\mu$ m]	D.F. [ $\mu$ m]	Synfält 1 [mm]	Synfält 2 [mm]	Vikt [g]
378-867-5	M Plan APO NIR B 20X	20x	0,4	25,5	95	10	0,7	1,7	$\phi 1,2$	0,24 x 0,32	350
378-868-5	M Plan APO NIR B 50X	50x	0,42	25,5	95	4	0,7	1,6	$\phi 0,48$	0,24 x 0,13	375



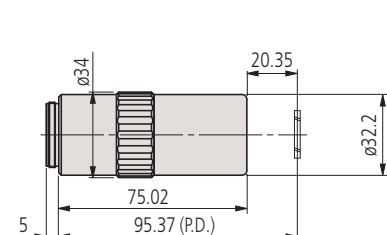
# Objektivlinser för NIR LCD

## LCD Plan Apo NIR/LCD Plan Apo NIR HR

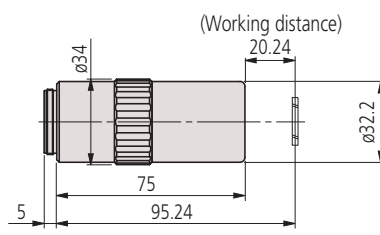
### Egenskaper

- Lämpliga för ljusfältobservation och laserapplikationer genom 0,7 eller 1,1 mm LCD täckglas
- Långa arbetsavstånd
- Högkvalitativ planapokromatisk design
- Våglängdkorrigerig från synligt ljus upp till nära infrarött (1800 nm)

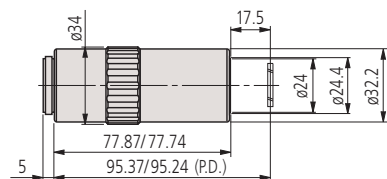
Nr.	Modell	Förstor- ing	N.A.	W.D. [mm]	f [mm]	R [μm]	D.F. [μm]	Synfält 1 [mm]	Synfält 2 [mm]	Vikt [g]
378-827-16	LCD Plan Apo NIR 20X (t1,1)	20x	0,4	19,98	10	0,7	1,7	ø1,2	0,24 x 0,32	305
378-821-16	LCD Plan Apo NIR 20X(t0,7)	20x	0,4	20	10	0,7	1,7	ø1,2	0,24 x 0,32	305
378-828-16	LCD Plan Apo NIR 50X (t1,1)	50x	0,42	17,12	4	0,7	1,5	ø0,47	0,1 x 0,13	320
378-829-16	LCD Plan Apo NIR 50X (t0,7)	50x	0,42	17,26	4	0,7	1,6	ø0,48	0,1 x 0,13	320
378-754-15	LCD Plan Apo NIR 100X (t0,7)	100x	0,5	12,06	2	0,6	1,1	ø0,24	0,05 x 0,06	335
378-869-5	LCD Plan Apo NIR HR 50X (t0,7)	50x	0,65	9,6	4	0,4	0,7	ø0,48	0,1 x 0,13	450
378-870-15	LCD Plan Apo NIR HR 100X (t0,7)	100x	0,7	9,87	2	0,4	0,6	ø0,24	0,05 x 0,06	490



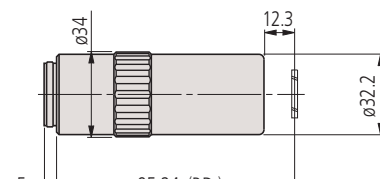
LCD Plan Apo NIR 20X (t1,1)



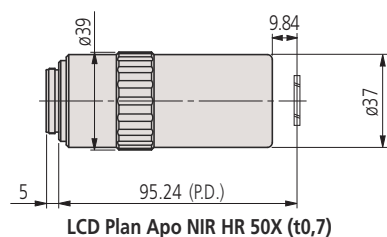
LCD Plan Apo NIR 20X (t0,7)



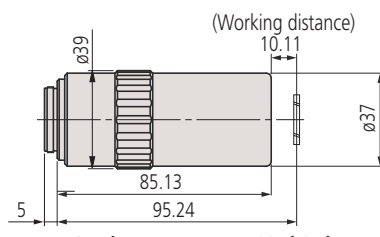
LCD Plan Apo NIR 50X (t1,1)/(t0,7)



LCD Plan Apo NIR 100X (t0,7)



LCD Plan Apo NIR HR 50X (t0,7)



LCD Plan Apo NIR HR 100X(t0,7)

### Tekniska data

#### Förkortningar i produkt-tabellen

N.A. : Numerisk apertur  
 W.D. : Arbetsavstånd  
 P.D. : Parfokalt avstånd  
 f. : Brännvidd  
 R : Upplösning  
 D.F. : Skärpedjup  
 F.O.V. 1 : Synfält med ø24 mm okular  
 F.O.V. 2 : Synfält med 1/2" CCD-kamera



Läs mer i produktbroschyren om mikroskopheter och objektivlinser



# Objektivlinser för NUV

## M Plan Apo NUV/M Plan Apo NUV HR

### Egenskaper

- Lämpliga för ljusfältobservation och laserapplikationer
- Långa arbetsavstånd
- Högkvalitativ planapokromatisk design
- Våglängdskorrigerad från synligt ljus upp till nära ultraviolett (355 nm)
- High-Power-typ finns som alternativ (M Plan Apo NUV HR)

### Tekniska data

#### Förkortningar i produkt-tabellen

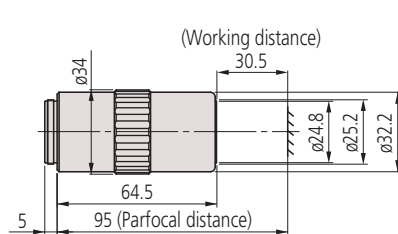
N.A. : Numerisk apertur  
 W.D. : Arbetsavstånd  
 P.D. : Parfokalt avstånd  
 f. : Brännvidd  
 R : Upplösning  
 D.F. : Skärpedjup  
 F.O.V. 1 : Synfält med  $\varnothing 24$  mm okular  
 F.O.V. 2 : Synfält med 1/2" chip



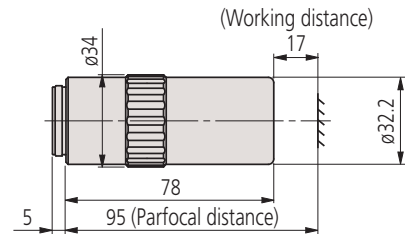
Läs mer i produktbroschyren om mikroskopenheter och objektivlinser

### NUV

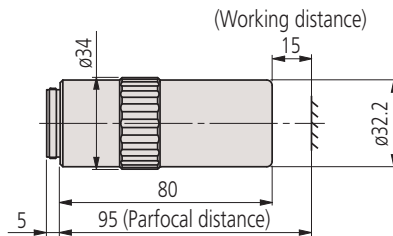
Nr.	Modell	Förstor- ing	N.A.	W.D. [mm] [mm]	P.D. [mm]	f [mm]	R [μm]	D.F. [μm] [μm]	Synfält 1 [mm]	Synfält 2 [mm]	Vikt [g]
378-809-5	M Plan Apo NUV 10X	10x	0,28	30,5	95	20	1	3,5	$\varnothing 2,4$	0,48 x 0,64	255
378-817-8	M Plan Apo NUV 20X	20x	0,42	17	95	10	0,7	1,7	$\varnothing 1,2$	0,24 x 0,32	350
378-818-8	M Plan Apo NUV 50X	50x	0,44	15	95	4	0,6	1,4	$\varnothing 0,48$	0,1 x 0,13	390
378-888-6	M Plan Apo NUV HR 50X	50x	0,65	7 par mätinsat- ser från Nr. 116-801 till -807	95	4	0,42	0,65	$\varnothing 0,48$	0,1 x 0,13	550
378-819-15	M Plan Apo NUV 100X	100x	0,5	11	95	2	0,6	1,1	$\varnothing 0,24$	0,05 x 0,06	380



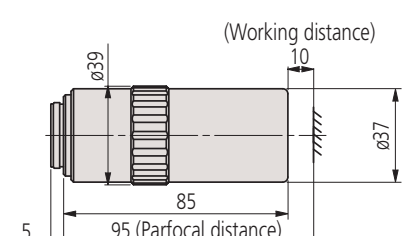
M Plan Apo NUV 10X



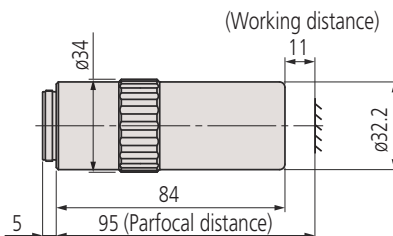
M Plan Apo NUV 20X



M Plan Apo NUV 50X



M Plan Apo NUV HR 50X



M Plan Apo NUV 100X

# Objektivlinser för NUV LCD

## M Plan Apo NUV LCD

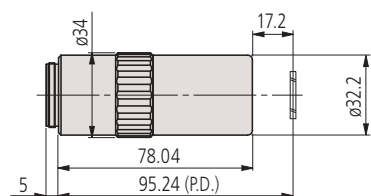
### Egenskaper

- Lämpliga för ljusfältobservation och laserapplikationer genom 0,7 eller 1,1 mm LCD täckglas
- Långa arbetsavstånd
- Högkvalitativ planapokromatisk design
- Våglängdskorrigerig från synligt ljus upp till nära ultraviolett (355 nm)
- High-Power-typ finns som alternativ (LCD Plan Apo NUV HR)

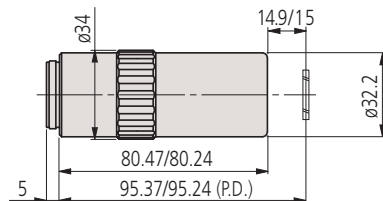


### LCD NUV

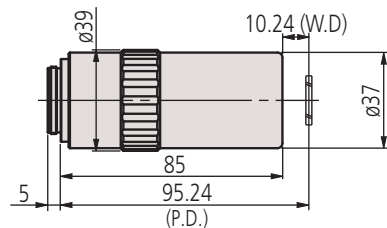
Nr.	Modell	Förstoring	N.A.	W.D. [mm]	P.D. [mm]	f [mm]	R [μm]	D.F. [μm]	Synfält 1 [mm]	Synfält 2 [mm]	Vikt [g]
378-890-8	LCD plan Apo NUV 20X (t0,7)	20x	0,42	16,96	95	10	0,7	1,6	ø1,2	0,24 x 0,32	340
378-820-8	LCD Plan Apo NUV 50X (t0,7)	50x	0,44	14,76	95	4	0,6	1,4	ø0,48	0,1 x 0,13	350
378-891-6	LCD plan Apo NUV HR 50X (t0,7)	50x	0,65	9,76	95	4	0,4	0,7	ø0,48	0,1 x 0,13	500



LCD Plan Apo NUV 50X/t1,1



LCD Plan Apo NUV 50X (t0,7)



LCD Plan Apo NUV HR 50X (t0,7)

### Tekniska data

#### Förkortningar i produkt-tabellen

N.A. : Numerisk apertur  
 W.D. : Arbetsavstånd  
 P.D. : Parfokalt avstånd  
 f. : Brännvidd  
 R : Upplösning  
 D.F. : Skärpedjup  
 F.O.V. 1 : Synfält med ø24 mm okular  
 F.O.V. 2 : Synfält med 1/2" chip



Läs mer i produktbroschyren om mikroskopheter och objektivlinser

# Objektivlinser för UV

## Serie 378 M Plan UV

### Egenskaper

- Lämpliga för ljusfältobservation och laserapplikationer
- Långa arbetsavstånd
- Högkvalitativ planapokromatisk design
- Våglängdskorrigerad från synligt ljus och ultraviolett (266 nm) våglängd
- Hög transmission inom det ultravioletta området



### Tekniska data

#### Förkortningar i produkt-tabellen

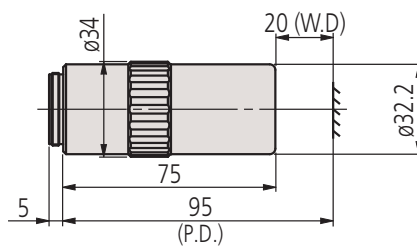
N.A. : Numerisk apertur  
 W.D. : Arbetsavstånd  
 P.D. : Parfokalt avstånd  
 f. : Brännvidd  
 R : Upplösning  
 D.F. : Skärpedjup  
 F.O.V. 1 : Synfält med  $\varnothing 24$  mm okular  
 F.O.V. 2 : Synfält med 1/2" chip



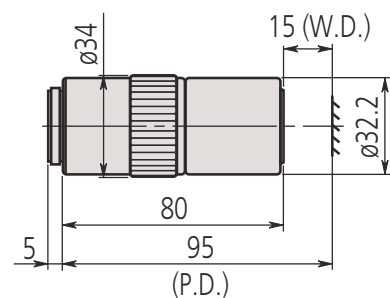
Läs mer i produktbroschyren om mikroskopenheter och objektivlinser

### UV

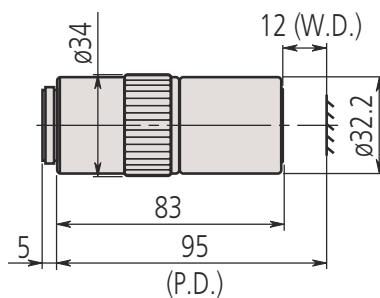
Nr.	Modell	Förstor- ing	N.A.	W.D. [mm]	P.D. [mm]	f [mm]	R [ $\mu$ m]	D.F. [ $\mu$ m]	Synfält 1 [mm]	Synfält 2 [mm]	Vikt [g]
378-844-15	M Plan UV 10X	10x	0,25	20	95	20	1,1	4,4	$\varnothing 2,4$	0,48 x 0,64	310
378-837-7	M Plan UV 20X	20x	0,36	15	95	10	0,8	2,1	$\varnothing 1,2$	0,24 x 0,32	330
378-838-8	M Plan UV 50X	50x	0,4	12	95	4	0,7	1,7	$\varnothing 0,48$	0,1 x 0,13	400
378-839-5	M Plan UV 80X	80x	0,55	7 par mätinsat- ser från Nr. 116-801 till -807	95	2,6	0,5	0,9	$\varnothing 0,3$	0,06 x 0,08	380



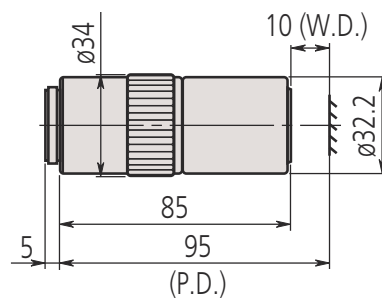
M Plan UV 10X



M Plan UV 20X



M Plan UV 50X



M Plan UV 80X

# Objektivlinser för UV LCD

## Serie 378 M Plan Apo UV LCD

### Egenskaper

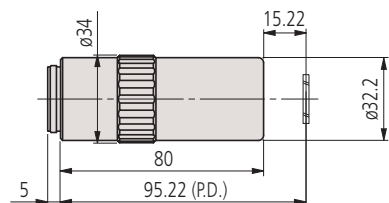
- Lämpliga för ljusfältobservation och laserapplikationer genom 0,7 mm LCD täckglas
- Långa arbetsavstånd
- Högkvalitativ Plan design
- Våglängsoptimerade för synligt och ultraviolett ljus (266 nm)



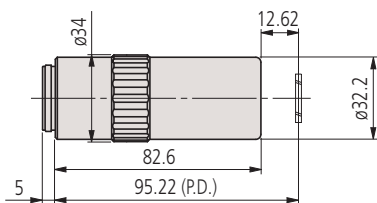
Läs mer i produktbroschyren om mikroskopenheter och objektivlinser

### LCD UV

Nr.	Modell	Förstoring	N.A.	W.D. [mm]	P.D. [mm]	f [mm]	R [μm]	D.F. [μm]	Synfält 1 [mm]	Synfält 2 [mm]	Vikt [g]
378-892-8	LCD Plan UV 20X (t0,7)	20x	0,37	15	95	10	0,8	2,1	ø1,2	0,24 x 0,32	370
378-893-8	LCD Plan UV 50X (t0,7)	50x	0,41	12,4	95	4	0,7	1,6	ø0,48	0,1 x 0,13	400



LCD Plan UV 20X (t0,7)



LCD Plan UV 50X (t0,7)

### Tekniska data

#### Förkortningar i produkt-tabellen

N.A. : Numerisk apertur  
 W.D. : Arbetsavstånd  
 P.D. : Parfokalt avstånd  
 f. : Brännvidd  
 R : Upplösning  
 D.F. : Skärpedjup  
 F.O.V. 1 : Synfält med ø24 mm okular  
 F.O.V. 2 : Synfält med 1/2" chip



Läs mer i produktbroschyren om mikroskopenheter och objektivlinser

# Mätprojektor PJ-PLUS-serien

## PJ-PLUS

Profilprojektorn som kan manövreras "intuitivt" även av oerfarna personer, och som dessutom har utmärkt hållbarhet och energibesparande prestanda tack vare användande av en LED-ljuskälla vilket eliminerat behovet av fläktar för kylning.

PJ-PLUS ger stabilare dimensions- och vinkelmätningar i tuffare miljöer, såsom tillverknings- och bearbetningslinjer, än vad som kan erhållas med konventionella modeller.

### Standardtillbehör

Nr.	Beteckning
383876	Skyddsöverdrag, för PJ-3010F

### Specialtillbehör

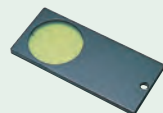
Nr.	Beteckning
172-116	Glasskala, 50 mm/0,1 mm
172-118	Avläsningskala, 200 mm/0,5 mm
172-119	Avläsningskala (8"), Reading scale 8" / 0.02"
172-161	Avläsningskala, 300 mm/0,5 mm
172-162	Avläsningskala (12"), Reading Scale 12"/0.02"
172-160-3	Grönfilter
172-604	Tippbar centrersupport, Fixturering/uppspänningsmaterial
172-229	Specialspegel Objektiv, 10x (PJ-A3000)
172-230	Specialspegel Objektiv, 12x (PJ-A3000)
172-378	V-block, med spännbygel
176-107	Fixturering/uppspänningsmaterial, Hållare med spännjärn
176-105	Fixturering/uppspänningsmaterial, Tippbar centrersupport
12AAE671	Sensorhållare, Optoeye-200, 250-350 mm
332-151	Kantavkännare, Optoeye-200 kantavkännare
176-106	Vridbart bord
172-196	Vridbart bord, 100 mm för TM-1005B
172-198	Vridbart bord, 100 mm med finjustering för TM-1005B
264-160-13	QM-DATA200 (bordsmodell), 2D Dataprocessor utan nätkabel
264-161-13	QM-DATA200 (för påbyggnad), 2D Dataprocessor utan nätkabel
172-502	LED Ringbelysning (PJ-PLUS), för 10x och 20x + adapter 12AAX044, utan nätkabel
12AAX044	Dämpningsring A (för PJ 20X), för anslutning av LED-belysning till 20x lins
172-296	Objektivsats, 10X förstoring
172-297	Objektivsats, 20X förstoring
172-298	Objektivsats, 50X förstoring
172-299	Objektivsats, 100X förstoring
63AAA406	M2-2D programvara, Utan kantavkänning inkl. hållare för surfplatta
63AAA407	M2-2D programvara, Med kantavkänning inkl. hållare för surfplatta
63AAA597	ASUS AiO PC för M2 system, Intel Celeron N4500/8GB/256GB SSD/W11Pro/15.6" pekskärm



172-116  
Inspektionsverktyg



172-229  
Tillbehör till objektiv



172-160-3  
Grönt filter



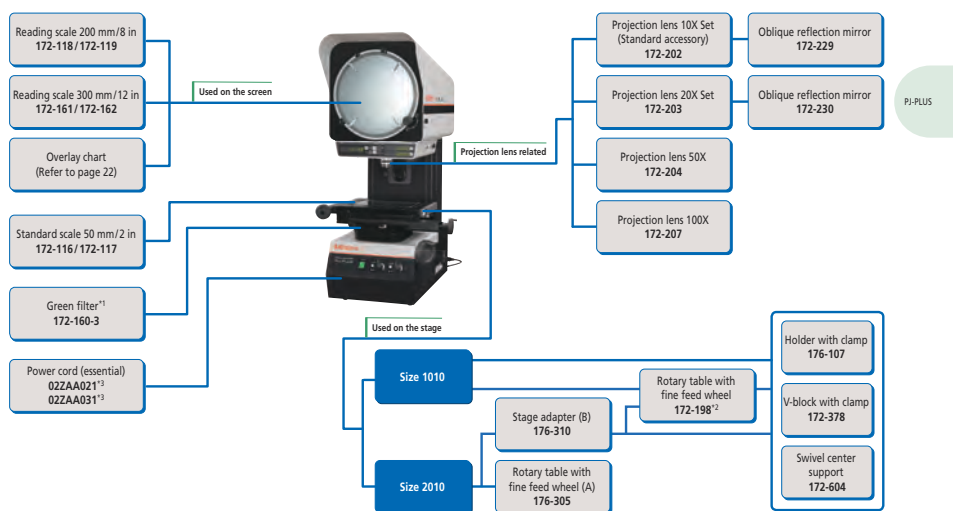
172-502  
LED cirkulär belysare



PJ-P1010A

Nr.	Modell	Snabblossning av matningen	Mätbordets dimensioner [mm]	Mätbordets effektiva area [mm]	Glasplatta Nr.	Maxvikt arbetsstycke [kg]	Vikt [kg]
302-801-10	PJ-P1010A	X- och Y-axlar	250 x 250	142 x 142	12BAE041	10	114
302-802-10	PJ-P2010A	X- och Y-axlar	350 x 280	240 x 140	12BAD760	8	118

### System Diagram





# Mätprojektor serie PJ-H30

Mätprojektor PJ-H30 har påfallande ljus med ställbar belysningsvinkel.

- Genom att dels vrida på kondensornlinsen och dels förändra vinkeln på den halvgenomskinliga spegel i objektivet görs mätning på icke-reflekterande ytor enklare och mer noggrann.
- Ett nytt optiskt profiljussystem ger en intensivare belysning av det projicerade objektet.
- Högre mätnoggrannhet (bättre än kraven i JIS-normen).
- Mätbord med snabbblåsning i båda axlarna möjliggör snabbare förflyttning och positionering över ett stort område.
- Elektronisk styrning av halogenbelysningen ger betydlig längre livslängd på ljuskällorna.
- Modellerna PJ-H30D har inbyggd automatisk kantavkännare Optoeye.
- RS-232C-utgång.



3017B modell



Nr.	Modell	Mätbordets dimensioner [mm]	Mätbordets effektiva area [mm]	Glasplatta Nr.	Vridningsområde	Maxvikt arbetsstycke [kg]	Vikt [kg]
303-716-13	PJ-H30A 1010B	300 x 240	180 x 150	380412	±3°	10	176
303-717-13	PJ-H30A 2010B	350 x 280	250 x 150	382762	±3°	10	178
303-718-13	PJ-H30A 2017B	410 x 342	270 x 240	12BAD363	±5°	20	205
303-719-13	PJ-H30A 3017B	510 x 342	370 x 240	12BAD330	±5°	20	212

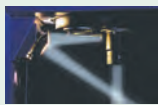
## Tekniska data

Projicerings Skärm	Upprätt Effektiv diameter: 306 mm Skärmmaterial: Finmatte- rat glas Rotering: ±360°, finjuster- ing och låsning Vinkeldisplay: Digital (LED) Upplösning: 1' eller 0,01° (omställbar) Område: ±370° ABS/INC omställning, Nollställning Referenslinjer: Härkors
Projektionslins	10X (172-472) Tillval : 5X, 20X, 50X, 100X
Förstoringsnoggrannhet	Profilbelysning : ±0,1% el- ler högre Påfallande belysning : ±0,15% eller högre
Profilbelysning	Ljuskälla : Halogenlampa (24V, 150W) Optiskt system : Telecent- risk zoom Funktioner : Steglös lju- sinställning, värmeabsor- berande filter, inbyggd kyfläkt
Påfallande belysning	Ljuskälla: Halogenlampa (24V, 150W) Optiskt system : Vertikal/ snedställd belysning med justerbar ljuskoncentra- tion Funktioner : Steglös lju- sinställning, värmeabsor- berande filter, inbyggd kyfläkt
Fokusering	Manuell fokusering
Strömförsörjning	220V AC, 50/60Hz
Upplösning	0,001 mm

# Mätprojektor serie PJ-H30

## Specialtillbehör

Nr.	Beteckning
12AAG983	Sensorklammer PJ-H30, för PJ-H30 serie
12AAG981	Grönfilter, för PJ-H30
176-306	Vridbart bord med finmatningsvred, Typ B, D=270 mm
176-105	Fixturering/uppspanningsmaterial, Tippbar centrersupport
172-271	Objektiv, 5X
172-473	Objektiv, 20X
172-474	Objektiv, 50x
172-475	Objektiv, 100x
172-378	V-block, med spännbygel
12AAG982	Monteringsstativ, för QM-Data 200
264-160-13	QM-DATA200 (bordsmodell), 2D Dataprocessor utan nätkabel
264-161-13	QM-DATA200 (för påbyggnad), 2D Dataprocessor utan nätkabel
011534	Specialrengöring för optik
332-151	Kantavkännare, Optoeye-200 kantavkännare
172-116	Glasskala, 50 mm/0,1 mm
172-118	Avläsningskala, 200 mm/0,5 mm
172-161	Avläsningskala, 300 mm/0,5 mm
12AAE671	Sensorhållare, Optoeye-200, 250-350 mm
63AAA406	M2-2D programvara, Utan kantavkänning inkl. hållare för surfplatta
63AAA407	M2-2D programvara, Med kantavkänning inkl. hållare för surfplatta
63AAA597	ASUS AiO PC för M2 system, Intel Celeron N4500/8GB/256GB SSD/W11Pro/15.6" pekskärm
<b>Skrivare och interface</b>	
12AAA807	Kabel RS-232C (2 m), 2m för LH-600 B, C, D, E
<b>Tabeller</b>	
176-305	Vridbart bord, Typ A, D=240 mm
172-604	Tippbar centrersupport, Fixturering/uppspanningsmaterial
172-198	Vridbart bord, 100 mm med finjustering för TM-1005B



Vertikal/snedställd belysning omställbar påfallande belysning



Vertikal belysning



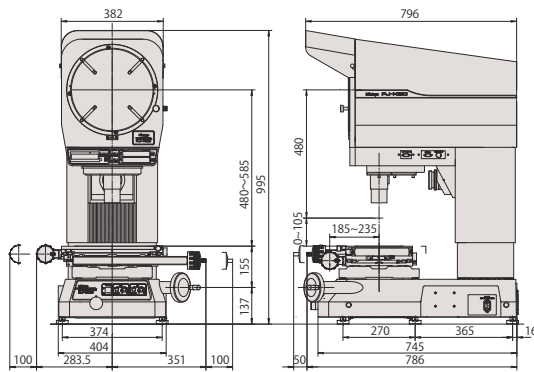
Snedställd belysning



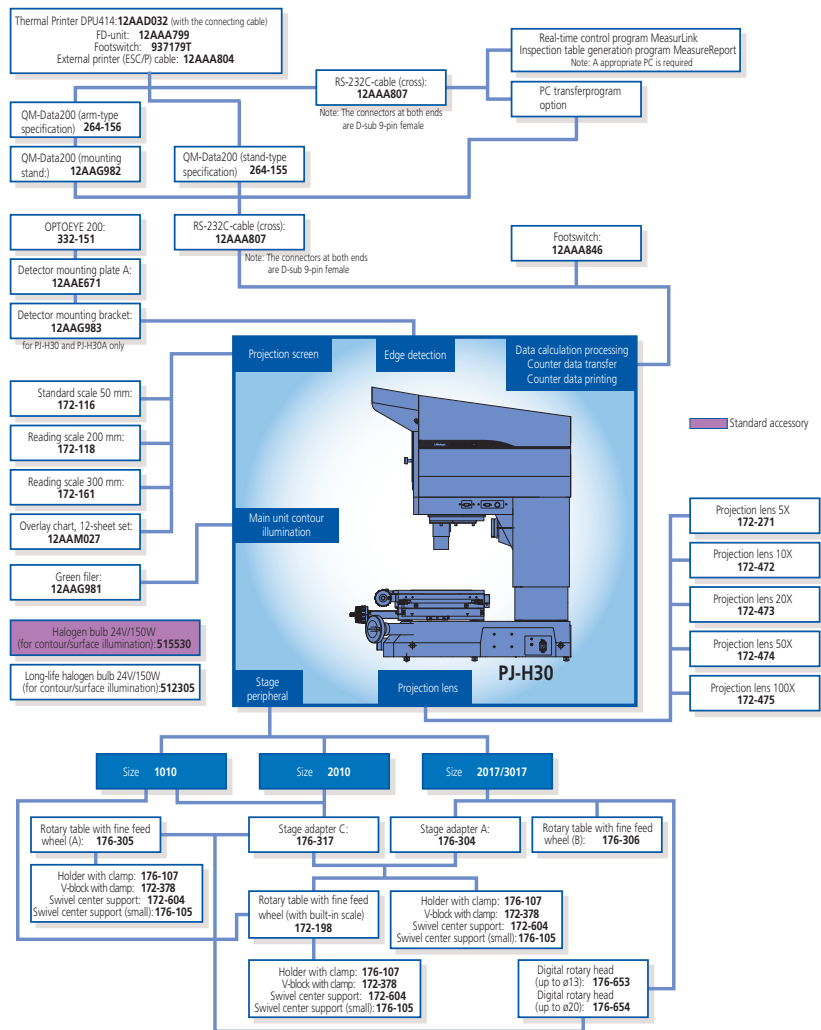
264-160-13  
QM-Data 200



Läs mer i produktbroschuren om Profilprojektorer



PJ-H30A2010B modell



# Mätprojektor PV-5110

## PV-5110

- Kraftig mätprojektor av golvtyp med vertikalt optiskt system.
- Den stora vridbara skärmen garanterar goda observationsmöjligheter och enkel mätning.



304-919-12  
Räknare är tillval



KA-räknare



QM-Data 200



OPTOEYE 200

Nr.	Modell	XY-bord [mm]	Mätmetod	Snabblossning av matningen	Mätbordets dimensioner [mm]	Mätbordets effektiva area [mm]	Glasplatta Nr.	Vridningsområde	Maxvikt arbetsstycke [kg]	Vikt [kg]
304-919-12	PV-5110	200 x 100	Linjär kodare	X- och Y-axlar	380 x 250	266 x 170	382762	±3°	5	210

## Tekniska data

Projicerings Skärm	Omvänd Effektiv diameter : 508 mm Skärmmaterial : Finmatte- rat glas Rotering : ±360°, finjustering och låsning Vinkeldisplay : Digital (LED) Upplösning : 1' eller 0,01° (omställbar) Område : ±370° ABS/INC omställning, nollställning Referenslinjer : Hårkors
Projektionslins	10X (172-402) Tillval : 5X, 20X, 50X, 100X
Förstoringsnoggrannhet	Profilbelysning: ±0,1% eller högre Påfallande belysning: ±0,15% eller högre
Profilbelysning	Ljuskälla : Halogenlampa (24V, 150W) Optiskt system : Telecent- riskt Funktioner : 2-steps (hög/ låg) omställning av ljus- styrka, värmeabsorberande filter, kylfläkt
Påfallande belysning	Ljuskälla : Halogenlampa (24V, 150W) Optiskt system : Vertikal belysning Funktioner : Ställbar ljus- koncentration, snedställd belysning (för 5X, 10X och 20X), värmeabsorber- ande filter, kylfläkt
Fokusering	Manuell
Upplösning	0,001 mm
Strömförsörjning	220 - 240V AC, 50/60Hz
Vikt	210 kg

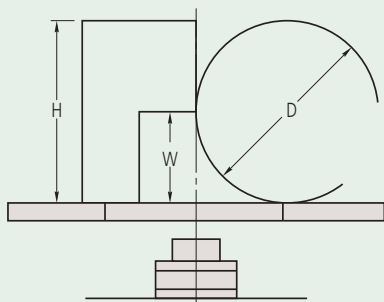
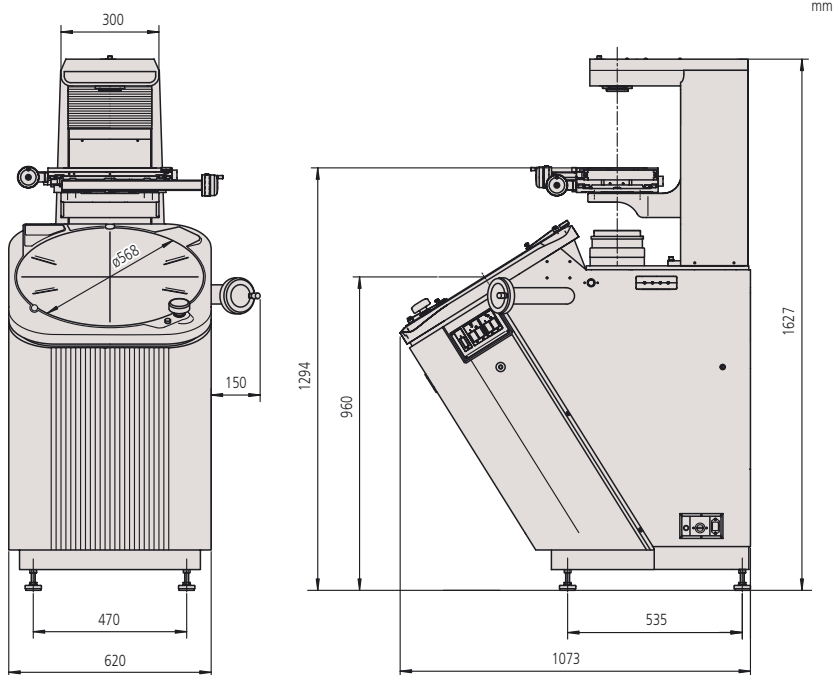
## Standardtillbehör

Nr.	Beteckning
512305	Halogenlampa, (24V, 150W)
382762	Glasplatta, 280x180mm

# Mätprojektor PV-5110

## Specialtillbehör

Nr.	Beteckning
172-198	Vridbart bord, 100 mm med finjustering för TM-1005B
172-161	Avläsningskala, 300 mm/0,5 mm
172-116	Glasskala, 50 mm/0,1 mm
172-330	Kalibreringskala, 80 mm/0,1 mm
172-329	Avläsningskala, 600 mm/0,5 mm
011534	Specialrengöring för optik
264-161-13	QM-DATA200 (för påbyggnad), 2D Dataprocessor utan nätkabel
172-160-2	Grönfilter
172-319	Mörkläggningskabin
12AA427	Hållare för digitalindikator, för PV-5110 projektor
174-183D	Linear Scale Räkare KA-212
12AAE672	Sensorhållare, Optoeye-200, 500-600 mm
172-604	Tippbar centrersupport, Fixturering/ uppspänningsmaterial
172-378	V-block, med spännbygel
176-107	Fixturering/uppspänningsmaterial, Hållare med spännjärn
63AAA597	ASUS AiO PC för M2 system, Intel Celeron N4500/8GB/256GB SSD/W11Pro/ 15.6" pekskärm
63AAA462	M2-2D Hård- och mjukvara för PV510, inkl kantavkännare och fäste för surfplattan



L : Max. arbetsstycksbredd  
W : Arbetsavstånd  
D : Max. arbetsstycksdiameter

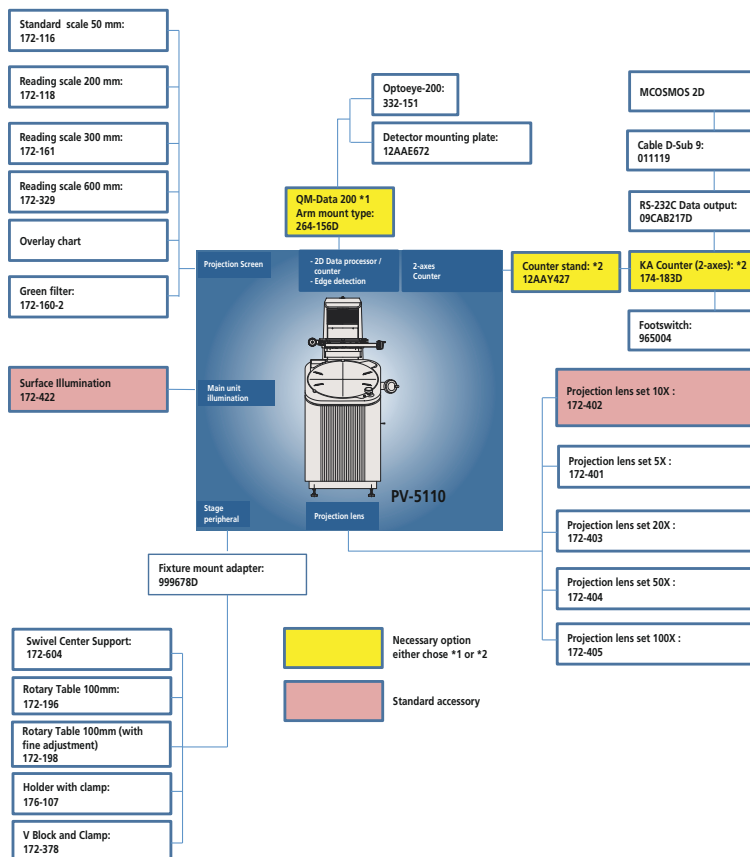
	Förstoring				
	5X	10X	20X	50X	100X
Bildfält	ø101.6	ø50.8	ø25.4	ø10.16	ø5.08
H	125	181	206	87	87
W	60 (27)	60	60	32.4	22.5
D	120	120	120	64.8	45



172-319



Läs mer i produktbroschüren om Profilprojektorer



# Mätprojektor PH-3515F

## Mätprojektor PH-3515F

- Profilprojektor PH-3515F är en avancerad projektor med horisontellt optiskt system. Lämplig för mätning av stora och tunga och arbetsstycken upp till 45 kg såsom kuggstänger, stansverktyg och liknande
- Det kraftiga bordet med 254 x 152 mm rörelse har inbyggda linear scales för snabba och noggranna linjära mätningar med 1 µm upplösning.
- Bildskärmen med 353 mm diameter har hårkors och diagonala linjer för enkel uppriktning av arbetsstycket och vinkelmätning med hjälp av den inbyggda digitaldisplayen.



172-868-12

Nr.	Modell	XY-bord [mm]	Mätmetod	Snabblossning av matningen	Mätbordets dimensioner [mm]	Vridningsområde	Maxvikt arbetsstycke [kg]	Vikt [kg]
172-868-12	PH-3515F	254 x 152	Linjär kodare	X Axel	450 x 146	±10°	45	150

## Tekniska data

Projicerings Skärm	Upprätt Effektiv diameter : 353 mm Skärmmaterial : Finmatte- rat glas Rotering : ±360°, finjuster- ing och låsning Vinkeldisplay : Digital (LED) Upplösning : 1' eller 0,01° (omställbar) Område : ±370° ABS/INC omställning, nollställning Referenslinjer : Hårkors
Projektionslins	10X (172-184) Tillval : 5X, 20X, 50X, 100X
Förstoringsnoggrannhet	Profilbelysning: ±0,1% el- ler högre Påfallande belysning: ±0,15% eller högre
Profilbelysning	Ljuskälla : Halogenlampa (24V, 150W) Optiskt system : Telecent- riskt Funktioner : 2-steps (hög/ låg) omställning av ljus- styrka, värmeabsorberan- de filter, kylfläkt
Påfallande belysning	Ljuskälla : Halogenlampa (24V, 150W) Optiskt system : Vertikal belysning Funktioner : Ställbar ljus- koncentration, 2-steps (hög/låg) omställning av ljusstyrka, värmeabsorbe- rande filter, kylfläkt
Fokusering	Manuell
Upplösning	0,001 mm
Strömförsörjning	220 - 240V AC, 50/60Hz
Vikt	150 kg

## Standardtillbehör

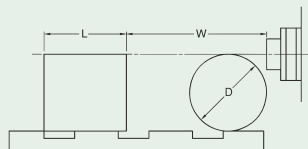
Nr.	Beteckning
383228	Skyddsöverdrag, för PH3500 projektor
512305	Halogenlampa, (24V, 150W)
12BAA637	Halogenlampa, 24V/200W för PH-3515F



# Mätprojektor PH-3515F

## Specialtillbehör

Nr.	Beteckning
332-151	Kantavkännare, Optoeye-200 kantavkännare
12AAE671	Sensorhållare, Optoeye-200, 250-350 mm
172-116	Glasskala, 50 mm/0,1 mm
172-161	Avläsningskala, 300 mm/0,5 mm
12AAM027	Normstreckplattor i sats, för mätprojektor nr 11-22
172-118	Avläsningskala, 200 mm/0,5 mm
174-183D	Linear Scale Räkare KA-212
172-423	Påfallande belysning, PH-3515F
172-286	Filter, färgfilter
172-600	Dubbdockspår, Fixturering/uppspanningsmaterial
172-601	Förhöjningsatts för Dubbdockspår, Fixturering/uppspanningsmaterial
172-602	Vridbart skruvstycke, Fixturering/uppspanningsmaterial
172-603	V-block med spännbygel, Fixturering/uppspanningsmaterial
172-132	Fixturering/uppspanningsmaterial, Vertikal hållare
12AAY427	Hållare för digitalindikator, för PV-5110 projektor
011534	Specialrengöring för optik
63AAA597	ASUS AiO PC för M2 system, Intel Celeron N4500/8GB/256GB SSD/W11Pro/15.6" pekskärm
63AAA406	M2-2D programvara, Utan kantavkänning inkl. hållare för surfplatta
63AAA407	M2-2D programvara, Med kantavkänning inkl. hållare för surfplatta
264-161-13	QM-DATA200 (för påbyggnad), 2D Dataprocessor utan nätkabel

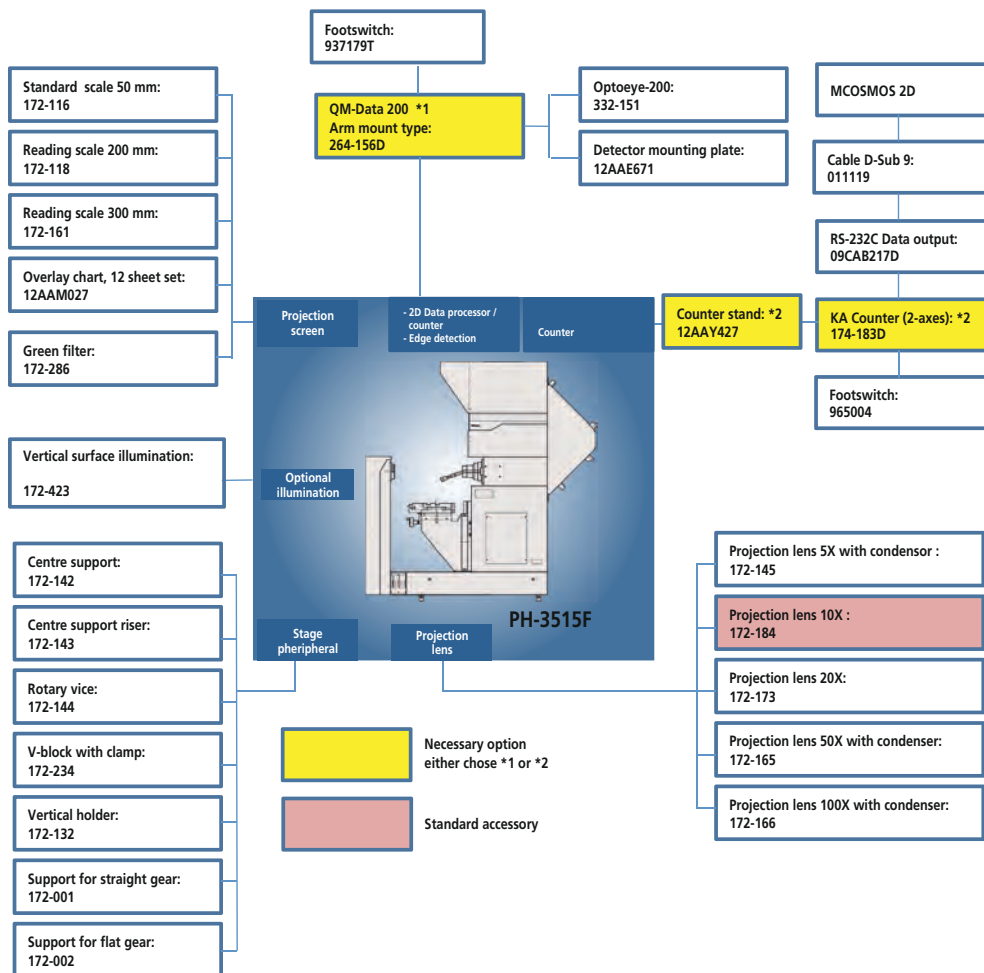
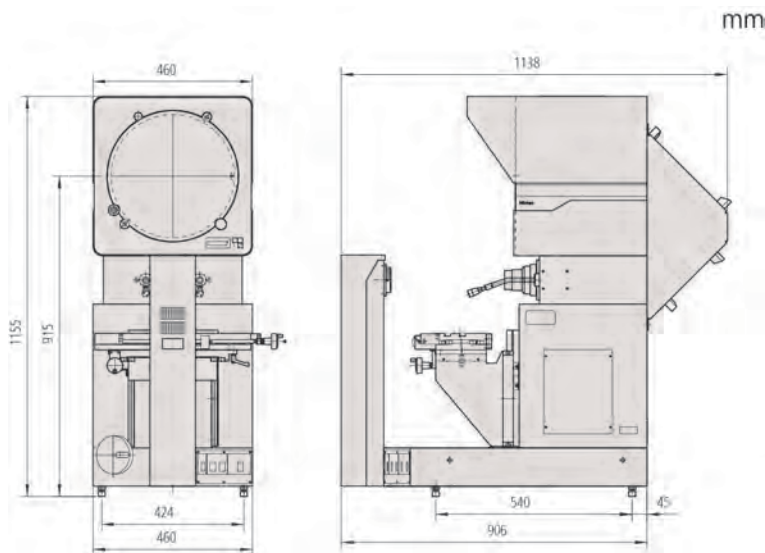


L : Max. arbetsstycksbredd  
W : Arbetsavstånd  
D : Max. arbetsstycksdiameter

PH-3515F	Förstoring					mm
	5X	10X	20X	50X	100X	
Bildfält	70.6	35.3	17.65	7.06	3.5	
L	175	235	235	80	109	
W	160 (64)	93 (35)	40	14.6	9.5	
D	152.4	152.4	116	30.4	19	



QM-Data 200



# Dataprocessor QM-Data 200

## Dataprocessor QM-Data 200

Dataprocessorn "QM-Data 200" erbjuder avläsning och analys av mätdata från profilprojektorer och mätmikroskop.

- Mätinstruktioner, mätvärden och mätresultat visas på ett överskådligt och enkelt sätt på den bakgrundsbelysta LCD-skärmen. Det gör den enkel att använda även för mindre erfarna operatörer
- USB-, Centronics- och RS-232C datautgångar för lagring av mätdata, utskrift samt kommunikation med PC.
- QM-Data 200 har stöd för 16 språk, däribland svenska.



Bordsmodell



För påbyggnad

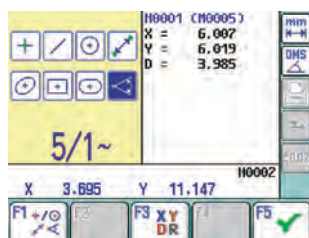


Intuitiv panelutformning

Nr.	Upplösning	Strömförsörjning	Datautgång	Dataingång	Beskrivning	Vikt [kg]
264-160-13	1 / 0,1 µm	100/240V AC, 50/60 Hz	USB, RS-232C, skrivare	USB, RS-232C, X/Y/Z-axlars signal, fotokopplare	Bordsmodell	2,9
264-161-13	1 / 0,1 µm	100/240V AC, 50/60 Hz	USB, RS-232C, skrivare	USB, RS-232C, X/Y/Z-axlars signal, fotokopplare	För påbyggnad	2,8



Tydliga funktionsikoner



Bakgrundsbelyst LCD färgdisplay



Handledda mätningar

## Tekniska data

Dimensioner [mm]	260 x 242 x 310 : Bordsmodell 318 x 153 x 275 : För påbyggnad
Skärm	Grafisk TFT färg-LCD (320 x 240 punkter, bakgrundsbelyst)
Programmeringsfunktioner	Skapa, köra och ändra detaljprogram
Statistisk bearbetning	Antal mätvärden, Max-/Min-värde, Spridning, Medelvärde, Standardavvikelse, histogram
Menyspråk	Japanska/Engelska/Tyska/Franska/Italienska/Spanska/Portugisiska/Tjeckiska/Traditionell kinesiska/Förenklad kinesiska/Koreanska/Turkiska/Svenska/Poliska/Holländska/Ungerska
Mätning av geometriska element	Max 1000 element, punkt, linje, cirkel, avstånd, ellips, rektangulärt hål, slitsat hål, skärningspunkt, skärningspunkt vinkel och punkt/vinkel. Dessutom ett antal funktioner för utvärdering såsom rätvinklighet och parallellitet.

Mätresultatfil

Format: CSV, MUX10F

## Funktioner

**Mitutoyo's AI-funktion:** Med AI-funktionen (AI=Artificiell Intelligens) identifierar "QM-Data", med utgångspunkt från mätdata, vilken typ av element som mäts, visar detta grafiskt på displayen samt utför beräkningen. På så sätt kan operatören koncentrera sig på mätningen utan att behöva avbryta för inmatningar eller kommandon.

## Användaranpassade inställningar:

Med makrofunktioner och detaljprogrammering går både singel- och seriemätning snabbare. Makron, detaljprogram såväl som ofta återkommande moment kan registreras under en specifik användarmeny för att senare återkallas.

## Specialtillbehör

Nr.	Beteckning
12AAA807	Kabel RS-232C (2 m), 2m för LH-600 B, C, D, E
63AAA108	RS-232C Signalkabel, D-Sub-25-D-Sub-9, 2m
332-151	Kantavkännare, Optoeye-200 kantavkännare

# Dataprocessor QM-Data 200

## Tekniska data

Minsta diameter	2 mm på skärmen
Minsta bredd	1 mm på skärmen

## Specialtillbehör

Nr.	Beteckning
12AAE671	Sensorhållare, Optoeye-200, 250-350 mm
12AAE672	Sensorhållare, Optoeye-200, 500-600 mm

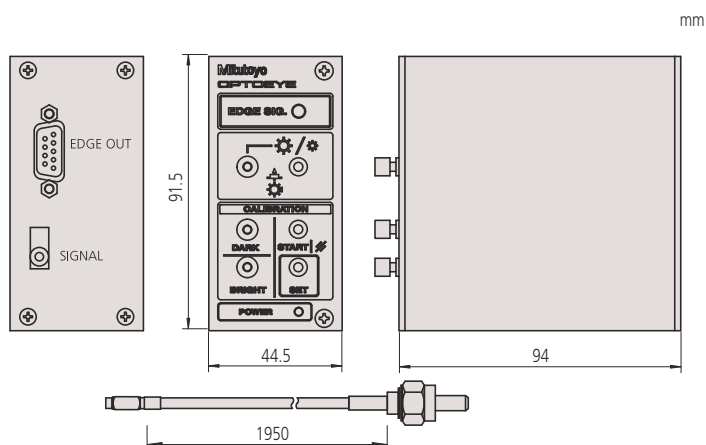


## Kantavkännare OPTOEYE 200

Kantavkännaren Optoeye 200 ökar noggrannheten i mätningen och reducerar risken för felavläsning, oavsett erfarenhetsnivå, genom att kantavkänningen automatiseras.

- PJ-H30 : Kantavkännare Optoeye kan användas på PJ-H30A (kräver adapterplatta 12AAG983). På PJ-H30D är kantavkännare inbyggd.
- PV-5110, PJ-3515F och PJ-A14 : Kantavkännare Optoeye kan användas i kombination med QM-Data 200.
- PJ-A3000 : Kantavkännare Optoeye kan användas på modellerna 302-701/302-702/302-703 i kombination med QM-Data 200.
- Vid användning av Optoeye måste projektorns samtliga skalor vara anslutna direkt till QM-Data 200 varvid den inbyggda displayen inte kan användas (förutom PJ-H30D-modellen)

Nr.	Funktion	Beskrivning
332-151	Automatisk kantavkänning	Kantavkännare OPTOEYE 200



# Tillbehör till Mätprojektorer

## Streckplattor

### För profilprojektorer

Streckplattor ökar användningsområdet och möjligheterna vid mätning med Mitutoyos profilprojektorer. Tillverkade av ett värmebeständigt syntetiskt material samt försedda med skyddsskikt

#### Rutnät/gradskiva

Vinkel : 15° steg

Beskrivning : Lämplig för kontroll av diametrar, koncentricitet av diametrar, radier, vinklar och nockar.

Nr.	Diameter [mm]	Vikt [g]
201380	250	100
63AAA536	300	100
63AAA538	500	100

#### Gradskiva

Vinkel: Graderad i 1° och 30'

Beskrivning: Lämplig för kontroll av diametrar, koncentricitet av diametrar, radier, vinklar och nockar.

Nr.	Diameter [mm]	Vikt [g]
63AAA545	250	100
63AAA551	300	100
63AAA553	500	100

#### Radier/gradskiva

Vinkel : Graderad i 1° och 30'

Beskrivning: Specialplatta anpassad för kontroll av vinklar med mycket hög läsbarhet. Fungerar med alla förstoringar.

Nr.	Diameter [mm]	Vikt [g]
63AAA530	250	100
63AAA579	300	100
201393	340	100

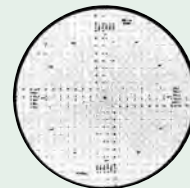
#### Radiemall

Beskrivning: Specialplatta anpassad för kontroll av radier, diametrar och koncentricitet med mycket hög läsbarhet.

Nr.	Diameter [mm]	Vikt [g]
63AAA531	250	100
63AAA546	300	100
63AAA547	340	100
63AAA548	500	100

## Tekniska data

Streckbredd	10X: 0,1 mm 20X: 0,05 mm 50X: 0,02 mm 100X: 0,01 mm
-------------	--



Streckplatta med rutnät/gradskiva



Streckplatta med radier/gradskiva



Koncentriska cirklar



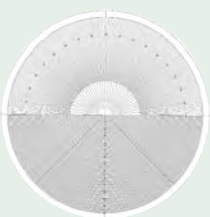
Gradskiva

# Tillbehör till Mätprojektorer

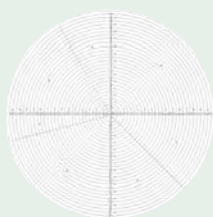
## Grupp 2 - Förenklar inspektion av den projicerade bilden.

### Specialtillbehör

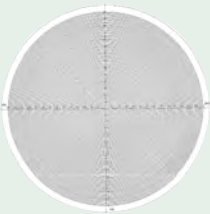
Nr.	Beteckning
12AAM027	Normstreckplattor i sats, för mätprojektor nr 11-22



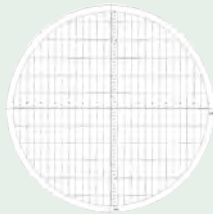
12AAM587



12AAM588



12AAM589



12AAM590



12AAM591



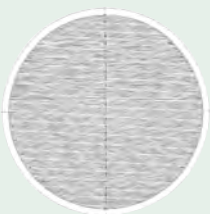
12AAM592



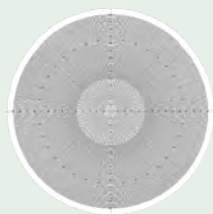
12AAM593



12AAM594



12AAM595



12AAM596



12AAM597



12AAM598

### Metrisk

Nr.	Diameter [mm]	Modell	Vikt [g]
12AAM587	300	Cirkel/gradskiva streckplatta, metrisk	8
12AAM588	300	Cirklar 5 mm steg, metrisk	8
12AAM589	300	Cirklar 1 mm steg, metrisk	8
12AAM590	300	Rutnät 20X-50X, 1mm steg	8
12AAM591	300	Rutnät 10 mm steg, metrisk	8
12AAM592	300	Korsade linjer, metrisk	8
12AAM593	300	Rutnät 1 mm steg metrisk	8
12AAM594	300	Gradskiva 1° steg, metrisk	8
12AAM595	300	Horisontella linjer, 1 mm steg	8
12AAM596	300	Cirkel/gradskiva streckplatta, metrisk	8
12AAM597	300	Gångor metriska, Unified, Whitworth	8
12AAM598	300	Gångor/kugg, metrisk	8



# Tillbehör till Mätprojektorer

## Fixturer

För profilprojektorer och mätmikroskop

### Dubbdockspår

Nr.	Max. höjd arbetsstycke [mm]	Vikt [kg]
172-600	120 mm	3,3

### Förhöjningsblock

Nr.	Max. höjd arbetsstycke [mm]	Vikt [kg]
172-601	240 mm	3,3

### Hållare med spännjärn

Nr.	Max. höjd arbetsstycke [mm]	Vikt [kg]
176-107	35 mm	0,42

### Vridbara bord

Nr.	Effektiv glasdiam. [mm]	Vinkelupplösning °	Finmatningsområde	Vikt [kg]
176-106	66	6		1,7
172-196	100	1		2,5
172-198	96	1	Finns	2,4
176-305	182		Finns	5,5
176-306	238		Finns	6,5

### Vridbart skruvstycke

Nr.	Vridbar serie	Vinkelgradering °	Max. höjd arbetsstycke [mm]	Vikt [kg]
172-602	360°	5°	60 mm	2,8

### Tippbar centrersupport

Nr.	Max arbetsstycke ø. [mm]	Vridbarhet	Max. längd arbetsstycke [mm]	Vikt [kg]
176-105	70 (45) vid 10° vridning	±10°	140	2,4
172-604	80 (65) when swiveled 10°	±10°	140	2,5

### V-block med spännare

Nr.	Max arbetsstycke ø. [mm]	Blockets vidd [mm]	Vikt [kg]
172-603	50	60	1,24
172-378	25	41	0,8

### Vertikal hållare

Nr.	Vikt [kg]
172-132	1,3



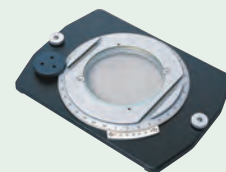
172-142



172-601



176-107



172-198



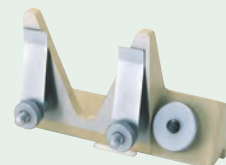
172-602



172-604



172-603



172-132

# Tillbehör till Mätprojektorer

## Valbara belysningar

LED-belysningsljus kan förstärka kontrasten hos projicerade arbetsstycksbilder och ge en tredimensionell och skarp observation. Den projicerade bilden kan observeras med hög färgåtergivning, vilket aldrig kan uppnås med den befintliga halogenbelysningen.



### LED-belysning

Nr.	Modell	Kompatibla modeller	Ljuskälla	Belysningsvinkel	Strömförbrukning	LED brinntid (referens)	Vikt [g]
172-501	LED Ringbelysning för Profilprojektorer (PJ-H30)	PJ-H30 (10x Projektionslins med C mount, Projektionslins 10x och 20x)	Kulformad vit LED	52°	12 V /174 W (nät-kabel måste beställas separat)	30000 H	Ca. 640g + nätadapter: Ca. 250g
172-502	LED Ringbelysning för Profilprojektorer (PJ-PLUS). Dämpningsring 12AAX44 krävs för anslutning till PJ-PLUS 20x.	PJ-PLUS (Projektionslins 10x och 20x).	Kulformad vit LED	52°	22 V /174 W (nät-kabel måste beställas separat)	30000 H	Ca. 640g + nätadapter: Ca. 250g

## Förbrukningsvaror för Mätprojektorer



932987

### Halvspegel

Nr.	Modell
932987	Halvspegel 10x För Projektor PJ-300, PJ-3000, PJ-A3000
932988	Halvspegel 20x För Projektor PJ-300, PJ-3000, PJ-A3000

# M2 för Mätmikroskop och Projektorer

## M2 Programvara för Mätmikroskop och Projektorer

Snabb och enkel mätning, med den innovativa M2-mjukvaran

Lägg mer tid på att mäta och mindre tid på att läsa manualer tack vare M2-mjukvarans enkla och lättanvända användargränssnitt. Tack vare den välbekanta användningen av en pekskärm kan M2-mjukvaran snabbt integreras i din process och drastiskt förbättra arbetseffektiviteten.

- M2 mjukvarugränssnittet är tillgängligt för användning i både stående och liggande läge, vilket ger maximal flexibilitet för skärmen eller monteringsenheten du väljer
- Få tillgång till många kraftfulla funktioner och ett intuitivt mätgränssnitt oavsett om du använder ett system med optisk kantavkänning eller en extern enhet för att generera hårkors. Exakta optiska kantdetekteringsmekanismer ger exakta resultat samt tillgång till kraftfull, industriell mätfunktionalitet.



Mikroskop MF-serien



Mikroskop TM-serien



PJ-PLUS



PV-5110



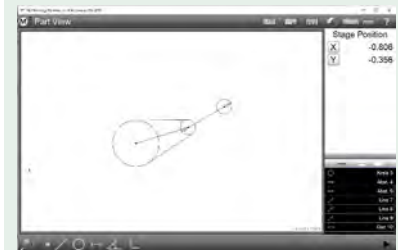
PJ-H30

### M2 Programvara för Mätmikroskop

Nr.	Applicerbara modeller	Systemet består av	Funktion	Valbart men nödvändigt tillbehör
63AAA455	TM-Mikroskop	M2 Metrologiprogramvara på USB-minne, 2-axlig Digimatic interfacebox, strömförsörjning och USB-kabel	Utan kantavkännare	2x 164-164 eller 164-163 Digimatic Mikrometerhuvuden 2x 905338 Digimatic-kablar 63AAA417 Allt-i-ett-PC med pekskärm
63AAA456	MF/MF-U mikroskop med XY- eller XYZ-räkna-re	M2 metrologiprogramvara på USB-minne, 3(2) axlig interfacebox, 3 anslutningskablar (XYZ) för skalor, strömförsörjning och USB-kabel.	Utan kantavkännare	63AAA417 Allt-i-ett-PC med pekskärm



**Geometrisk toleransbedömning**  
Med bara några få tryck på skärmen kan du mäta funktioner, tillämpa toleranser, ställa in nominella värden och visa avvikelseresultat.



**Grafikbaserade konstruktioner**  
Konstruktionstyper som korsningar och ändpunkter kan skapas från den grafiska detaljvyn.



M2 Programvara, 63AAA455



M2 Programvara, 63AAA456



ASUS AiO PC 63AAA597

# M2 för Mätmikroskop och Projektorer

## M2 Programvara för Projektorer

Nr.	Applicerbara modeller	Systemet består av	Funktion	Valbart men nödvändigt tillbehör
63AAA406	PJ-PLUS, PJ-H30, PV5110, PH-3515F	M2 metrologiprogramvara. 2-axlig gränssnittsbox och 15-poliga anslutningskablar Strömförsörjning och USB-kabel Maskinfäste, RAM-kula, RAM-arm, VESA-fäste (75x75) för montering av surfplattan (tillval) på projektorn	Standard	63AAA417 Allt-i-ett PC med pekskärm
63AAA407	PJ-PLUS, PH-3515F	M2 metrologiprogramvara 2-axlig gränssnittsbox och 15-poliga anslutningskablar Optisk fiber och magnetisk hållare för sensor Strömförsörjning och USB-kabel Maskinfäste, RAM-kula, RAM-arm, VESA-fäste (75x75) för montering av surfplattan (tillval) på projektorn	Med kantavkännare	63AAA417 Allt-i-ett PC med pekskärm
63AAA462	PV5100	M2 metrologiprogramvara 2-axlig gränssnittsbox och 15-poliga anslutningskablar Optisk fiber och magnetisk hållare för sensor Strömförsörjning och USB-kabel Maskinfäste, RAM-kula, RAM-arm, VESA-fäste (75x75) för montering av surfplattan (tillval) på projektorn	Med kantavkännare	63AAA417 Allt-i-ett PC med pekskärm

## PC för M2 system

Nr.	Systemet består av
63AAA597	<b>Operativsystem:</b> Windows 11 Pro <b>Display:</b> 15,6" (39,6 cm), 16:9 Wide Screen, 1366 x 768/bakgrundsbelyst LED <b>Pejskärm:</b> Multi-touch (10-fingrars) <b>Processor:</b> Intel® Celeron® N4500 <b>Chipset:</b> Integrerat <b>Grafik:</b> Intel® UHD Graphics (iGPU) <b>Minne:</b> RAM - 8GB DDR4-2933 SO-DIMM (1x 8GB modul) <b>Lagring:</b> SSD: 256GB M.2 PCIe 3

# TAGLENS och programvara

## TAGLENS

### Mitutoyo TAGLENS

Ultra-djup fokus eliminerar den viktigaste konventionella linsbegränsningen. Vid optisk inspektion av tredimensionella mål leder de komplicerande faktorerna som varierande avstånd, lutning och rörelse oundvikligen till att vissa ytor är oskarpa i varje bild som tas, vilket alltid har varit huvudproblemet med konventionella linser.

Ultrahöghastighets, varifokal lins.

En dedikerad styrenhet och programvaran TAGPAK-C V1.2 är standardutrustning.

Nr.	Vikt [g]	Levereras
379-010-1A	1500	TAGLENS -T1 innehåller programvaran TAGPAK-C
379-011-1A	1500	TAGLENS-T1 E-set innehåller programvarorna TAGPAK-C och -E (2NEA67B)



TAGLENS-T1



### Styrenhet

Styrenheten förser TAGLENS-huvudenheten med ström och styr linsen via TAGPAK-C.

Förutom kontakten till huvudenheten finns utgångskontakter för synkronisering med externa enheter.

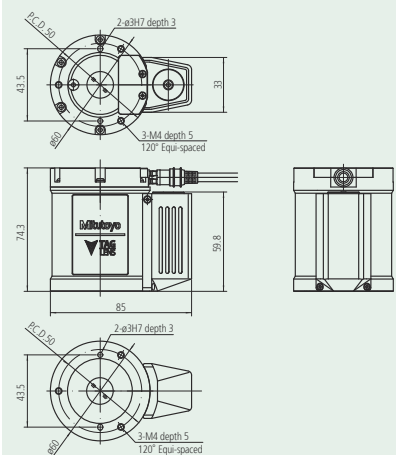
Den medföljande AC-adaptorn ska användas för att förse styrenheten med ström.

### Tekniska data

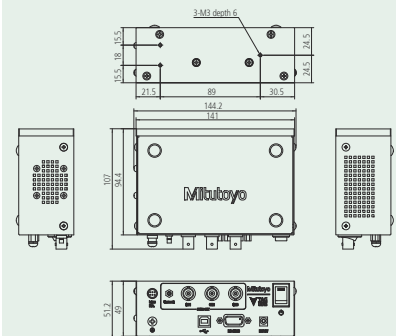
Resonansfrekvens	70 kHz
Effektiv bländare	ø11 mm
Transmittans	90 % eller mer (400 nm till 700 nm)
Brytningsintervall	0,7 D till 1 D
Monterbar position	Alla riktningar
Noggrannhetsgaranterat temperaturområde	15°C till 30°C
Driftmiljö / Luftfuktighet	10°C till 40°C / 40% till 70% RH eller mindre (ingen kondensering)

### Specialtillbehör

Nr.	Beteckning
379-110	VMU-T1 för TAGLENS-T1
379-200A	Pulsad ljuskälla (PLS), för TAGLENS-T1
02NEA067B	Programvara för TAGLENS-T1, TAGPAK-E V1.1



TAGLENS-T1 Dimensioner



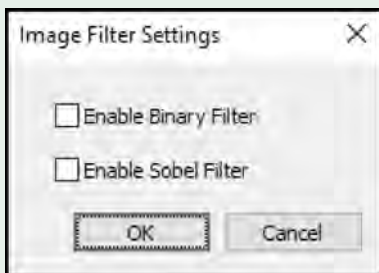
Styrenhetens dimensioner



# TAGLENS och programvara

## Tekniska data

Programvara	Valfri programvara för TAGLENS-T1 (krävs för EDOF och kontroll av inspektionsbilder)
Operativsystem	Windows 10 Pro 64 bitar
TAGLENS styrande programvara	TAGPAK-C Ver.1.2
CPU	Klockfrekvens: 2 GHz eller mer Antal fysiska kärnor: 4 kärnor eller fler (Rekommendation: 8 kärnor eller fler)
Minne	8 GB eller mer
Hårddisk	25 GB eller mer
Optisk läsare	DVD-ROM-enhet för installationsprogram
Kommunikationsport	TAGLENS styrning: USB 2.0 x 1 port och RS-232C x 1 port GigE Vision styrning: 1000BASE-T x 1 port USB3 Vision styrning: USB 3.0 x 1 port Dongel: USB 2.0 x 1 port Pulserad ljuskälla (PLS) styrning: USB 2.0 x 1 port
Monitor	SXGA (1280x1024 pixlar) eller mer



Två filter, binariseringsfiltret och Sobel-filtret\*, är tillgängliga för bilden som visas i visaren.

\* En filterfunktion som framhäver konturer.

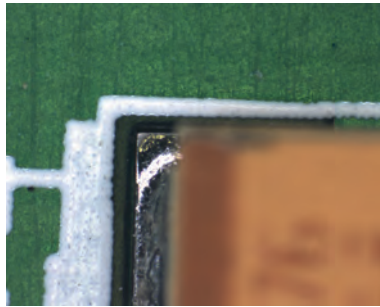
## TAGPAK-E (tillval programvara)

TAGPAK-E-programvaran konverterar bilder som tagits av det optiska systemet med hjälp av TAGLENS för bilder med utökat skärpedjup (EDOF).

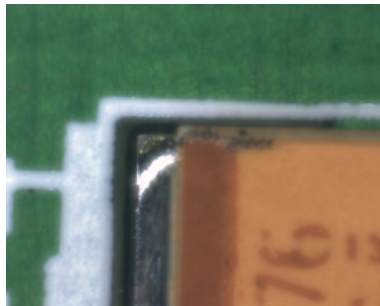
Programvaran tillhandahåller funktioner relaterade till EDOF-bilder såsom parameterinställning, bild PÅ/AV och att spara och ladda bilderna.

Ett medföljande SDK (Software Development Kit) möjliggör integration av TAGLENS-funktioner i kundens egen programvara.

Nr.	Beskrivning	Anmärkingar
02NEA067B	Programvara for TAGLENS-T1, TAGPAK-E V 1	Programvaruversion V1.1 eller högre krävs för användning i kombination med Pulserad ljuskälla (PLS) för TAGLENS.



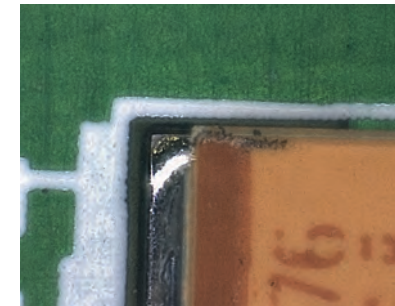
Normal mikroskopobservation (nedre)  
Med en höjdskillnad kan endast det övre eller nedre planet fokuseras.



Vid användning av TAGLENS (TAGLENS ON) ändrar TAGLENS fokuspunkten med hög hastighet. Men eftersom inspelningstiden per bildruta är längre än fokuseringstiden kommer bilderna att ha optiskt blandade fokuspunkter från olika höjder och bilden blir suddig.



Normal mikroskopobservation (övre)  
Med en höjdskillnad kan endast det övre eller nedre planet fokuseras.



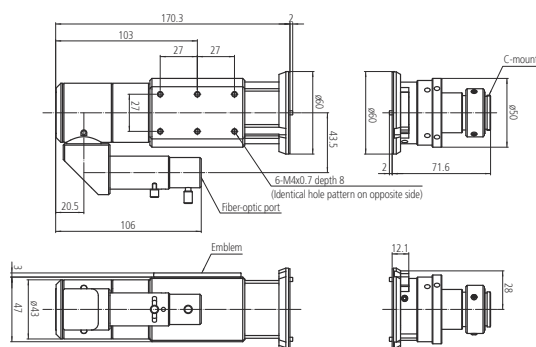
Vid användning av TAGLENS (EDOF ON) Ta bort suddigheten som orsakas av en förändring i det optiska systemet eller fokuspositionen, och du får en betydligt skarpare bild. Detta kallas EDOF-bilden.

# Tillbehör till TAGLENS

## Videomikroskopenhet

Genom att integrera TAGLENS-T1 och integrera objektivet med kameran möjliggörs konfigurering av ett varifokalt optiskt system.

Nr.	Beskrivning	Vikt [g]
379-110	VMU-T1 för TAGLENS-T1	1000



Dimensioner VMU-T1

## Pulserande ljuskälla för TAGLENS

Den nya Pulsed Light Source (PLS) är en ultrasnabb LED-pulsbelysning som kombineras med TAGLENS-T1 för att uppnå fokuserad bildinsamling och tvådimensionell bildsyntes vid en önskad position.

Med hjälp av programvaran PLS och TAGLENS (TAGPAK-C) kan ljusstyrkan och fokuspositionen justeras.

Nr.	Vikt [g]	Belysningsystem
379-200A	2700	Pulserande ljus



Dimensioner Pulserad ljuskälla

### Tekniska data

Kompatibel TAGLENS	TAGLENS-T1
Bildlinsförstoring	1X
Avbildningsområde	ø11 mm
Tillämpliga objektiviliner	M Plan Apo-serien

### Standardtillbehör

Nr.	Beteckning
379-010-1A	TAGLENS-T1, med TAGPAK-C

### Specialtillbehör

Nr.	Beteckning
378-800-12	M Plan Apo 1X, Objektiv för ljusfältobservation i synligt område
378-801-12	M Plan Apo 2X, Objektiv för ljusfältobservation i synligt område
378-802-6	M Plan APO 5X, Objektiv för ljusfältobservation i synligt område
378-807-3	M Plan APO 7.5X, 7.5X
378-803-3	M Plan APO 10X, Objektiv för ljusfältobservation i synligt område
378-804-3	M Plan APO 20X, Objektiv för ljusfältobservation i synligt område
378-805-3	M Plan APO 50X, Objektiv för ljusfältobservation i synligt område
379-011-1A	TAGLENS-T1 E-set, med TAGPAK-C och -E
379-200A	Pulsad ljuskälla (PLS), för TAGLENS-T1

### Tekniska data

Färg	Vitt
Frekvens	75 kHz eller mindre
Maximalt ljusflöde	30 lm
Inkommande pulsbredd	10 ns till 85 ns
Optisk pulsbredd	50 ns till 100 ns
Arbetstemperatur	5 till 40°C, 80 % RH max.



**Ytjämnhetsmätare  
Surftest  
Sida 454**



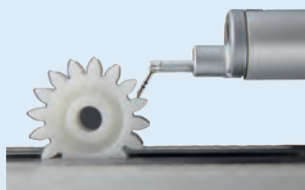
**Profilmätmaskiner  
Contracer  
Sida 470**



**Kombinerad ytjämnhets- och profilmätare  
Formtracer  
Sida 475**



**Rundhetsmätmaskiner  
Roundtest  
Sida 483**



**Tillbehör till Surftest, Contracer, Formtracer  
Sida 497**

# Surftest SJ-210

## Serie 178 - Portabla ytjämnhetsmätare

Surftest SJ-210 är ett portabelt mätinstrument som möjliggör enkel och noggrann mätning av ytjämnhet.

### Surftest SJ-210 erbjuder följande fördelar:

- Släpksystem med användarvänlig och intuitiv menynavigering.
- Oberoende av nätdrift för användning direkt i produktionen.
- Den **6 cm** [2.4"] stora bakgrundsbelysta grafiska färg-LCD ger tydlig och klar avläsning.
- Utför ytjämnhetsanalys enl ett flertal internationella standarder (EN ISO, VDA, ANSI, JIS) och anpassade inställningar.
- Flera olika motorenheter utvidgar användningsområdet.
- Visning av kalkylerade resultat, erhållna profiler, materialandels- och amplitudfördelningskurvor mm.
- 21 valbara menyspråk, däribland svenska.
- Styrs med knappar på ovansidan samt under det skjutbara locket.



SJ-210

#### Metrisk

Omställbar mellan 16 menyspråk: Japanska, engelska, tyska, franska, italienska, spanska, portugisiska, tjeckiska, polska, ungerska, turkiska, svenska, nederländska, koreanska, traditionell kinesiska, förenklad kinesiska.

Nr.	Pickupens mättryck [mN]	Mätspetsvinkel	Mätspetsradie [μm]	Vikt	Beskrivning
178-560-11D	0,75	60°	2	500 g	SJ-210 modell
178-562-11D	0,75	60°	2	500 g	SJ-210R modell
178-564-11D	0,75	60°	2	500 g	SJ-210S modell

#### Metrisk

Omställbar mellan 16 menyspråk: Japanska, engelska, ryska, slovenska, rumänska, bulgariska, finska, tyska, franska, italienska, spanska, tjeckiska, polska, ungerska, turkiska, svenska.

Nr.	Pickupens mättryck [mN]	Mätspetsvinkel	Mätspetsradie [μm]	Vikt	Beskrivning
178-560-13D	0,75	60°	2	500 g	SJ-210 model



Standard



R-Typ  
Lyft återgång



S-Typ  
Tvärgående

#### Tekniska data

<b>Drivenhet</b>	
Mätområde	16 mm, [S-type] 4,8 mm
Förflyttning	17,5 mm 5,6 mm [S-typ]
Mät hastighet	0,25 mm/s; 0,5 mm/s; 0,75 mm/s
<b>Detektor</b>	
Mätmetod	Differentialinduktiv
Område	360
Mätspets	Diamantspets
Släpkskoradie	40 mm
<b>Displayenhet</b>	
Profiler	Ytjämnhetsprofil (R), R-Motif, DF-profil m fl
Ytjämnhetsstandarder	EN ISO, VDA, JIS, ANSI och anpassade inställningar
Digitalfilter	Gauss, 2CR75, PC75
Cut-off-längder	λc : 0,08 mm; 0,25 mm; 0,8 mm; 2,5 mm λs : 2,5 μm; 8 μm
Tolerans	Under/över tolerans med färgindikering
Interface	USB, Digimatic, RS-232C, fotomkopplare
Strömförsörjning	Nätadapter eller laddbart batteri



Läs mer i produktbroschyren om Surftest SJ-210



Scanna QR-koden med din mobila enhet och titta på våra produktvideor på YouTube

# Surftest SJ-210

## Serie 178 - Portabla ytjämnhetsmätare

**SJ-210R med lyft återgång** är en portabel ytjämnhetsmätare som inkluderar ett säkerhetssystem

- Pickupen är inte i kontakt med arbetsstyckets yta innan mätningen startar (säkerhetsposition). När mätningen påbörjas, sänks pickupen i kontakt med arbetsstycket och mätningen utförs i X-led. Vid återgång lyfts pickupen från arbetsstycket och återgår till startpositionen. Det skyddar pickupen när den förs in i ett arbetsstycke vars profil är svår att se, t ex ett bottenhål.

**SJ-210S (detaljerad information längre fram i detta kapitel)**

- SJ-210S är en portabel tvärgående ytjämnhetsmätare där pickupen rör sig vinkelrätt från motorenheten (Y-led). För mätning i trånga utrymmen såsom lagerytor på vevaxlar, flänsar, djupa spår eller på gnistverktyg.



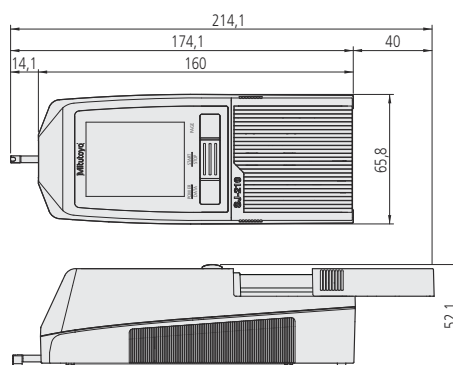
Knapparna med skjutluckan öppen



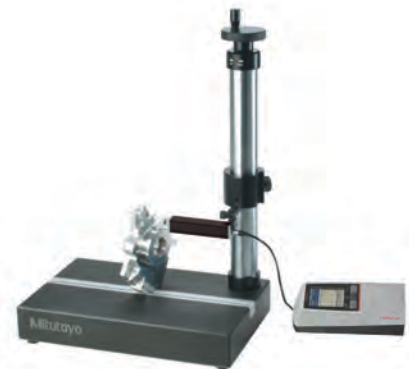
Baksida



SJ-210



Dimensioner



178-029 (exempel med SJ-210)



# Surftest SJ-310

## Serie 178 - Portabla ytjämnhetsmätare

Portabelt mätinstrument som möjliggör enkel och noggrann mätning av ytjämnhet.

### Surftest SJ-310 erbjuder följande fördelar:

- Släpksystem med styrning via pekskärm och inbyggd skrivare.
- Oberoende av nätdrift för användning direkt i produktionen.
- Den stora **14,5 cm** [5.7"] färg LCD ger tydlig och klar avläsning.
- Enkel och intuitiv menynavigering.
- Utför ytjämnhetsanalys enl ett flertal internationella standarder (EN ISO, VDA, ANSI, JIS) och anpassade inställningar.
- 10 olika mätförutsättningar kan lagras i det inbyggda minnet i SJ-310. Upp till 500 med isatt SD-kort (tillval).
- Statistiska funktioner och toleransutvärdering med färgindikering.
- 2 olika utvärderingsmöjligheter i en och samma mätning.
- Många funktioner kan lösenordskyddas separat.
- 16 valbara menyspråk, däribland svenska.



### Metrisk

Nr.	Pickupens mättryck [mN]	Mätspetsvinkel	Mätspetsradie [μm]	Vikt	Beskrivning
178-570-21D	0,75	60°	2	1.7 kg	SJ-310 modell
178-572-11D	0,75	60°	2	1.7 kg	SJ-310R modell
178-574-21D	0,75	60°	2	1.7 kg	SJ-310S modell



Standard



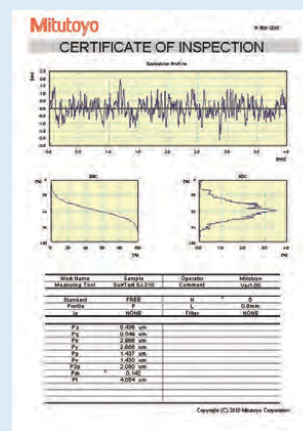
R-Typ  
Lyft återgång



S-Typ  
Tvärgående

### Tekniska data

<b>Drivenhet</b>	
Mätområde	16 mm 4,8 mm [S-typ] mm
Förflyttning	17,5 mm 5,6 mm [S-typ]
Mäthastighet	0,25 mm/s; 0,5 mm/s; 0,75 mm/s
<b>Detektor</b>	
Mätmetod	Differentiell induktans
Område (mm)	360 μm
Mätspets	Diamantspets
Släpskoradie	40 mm
<b>Displayenhet</b>	
Profiler	Ytjämnhetsprofil (R), R-Motif, DF-profil m fl
Ytjämnhetsstandarder	EN ISO, VDA, JIS, ANSI och anpassade inställningar
Digitalfilter	Gauss, 2CR75, PC75
Cut-off-längder	λc : 0,08 mm; 0,25 mm; 0,8 mm; 2,5 mm; 8 mm λs : 2,5 μm; 8 μm
Skrivare	Termoskrivare
Tolerans	Under/över tolerans med färgindikering
Interface	USB, Digimatic, RS-232C, fotomkopplare
Vikt	1,7 kg
Strömförsörjning	Nätadapter eller laddbart batteripack



### USB COMMUNICATION TOOL

kan laddas ner gratis från [www.mitutoyo.se](http://www.mitutoyo.se), registrering krävs (se sidan Mjukvara och uppdateringar, USB Communication Tool)



Läs mer i produktbroschyren om Surftest SJ-310



Scanna QR-koden med din mobila enhet och titta på våra produktvideor på YouTube

# Surfttest SJ-210 och SJ-310 - S-typ

## Serie 178 - Portabel tvärgående mätning med S-typ motorenhet

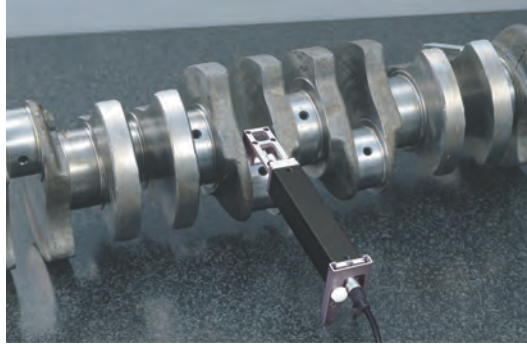
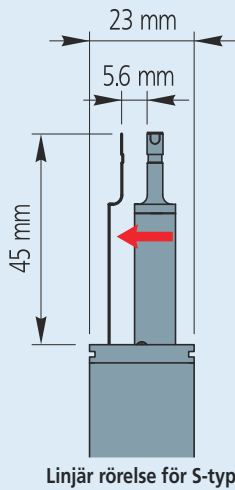
S-typ (tvärgående) motorenhet till Surfttest SJ-210 och SJ-310.

### Erbjuder följande fördelar:

- Kompatibel med standard motorenheterna till Surfttest SJ-210 och SJ-310.
- Enkel att ansluta till displayenheten.
- Ett exempel på användningsområde är att positionera S-motorenheten på en vevaxels lagerbana som visas på bilden nedan. Vid start rör sig pickupen vinkelrätt mot sin egen axel längs lagerbanan. Tvärrörelsen förenklar mätning av ytjämnhet även i mycket trånga utrymmen där det tidigare varit problem med de utrustningar för längdmätning som hittills funnits.

### Tekniska data

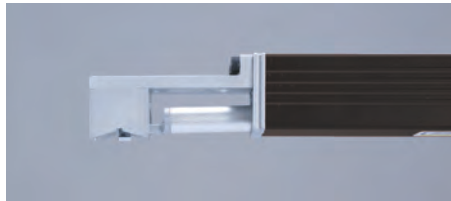
Förflyttning	5,6 mm
Mät hastighet	0,25 mm/s; 0,5 mm/s; 0,75 mm/s



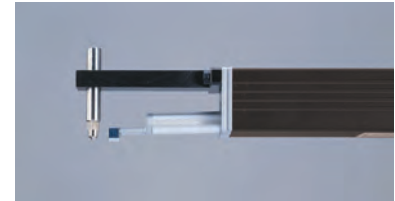
178-234-2 S-typ Motorenhet i sats: [ inkl. 178-233-2 - 12AAE644 - 12AAE643 ]

S-typ Motorenhet i sats: [ inkl. 178-233-2 - 12AAE644 - 12AAE643 ]

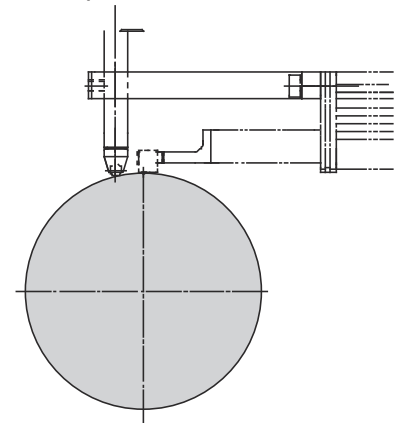
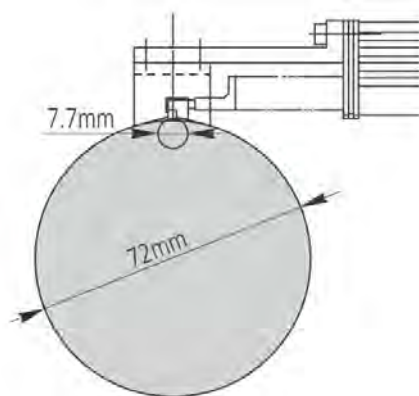
Nr.	Förflyttning	Pickupens mättryck [mN]	Mätspetsvinkel	Mätspetsradie [µm]	Vikt [g]
178-234-3	5,6 mm	0,75	60°	2	300



12AAE644  
V-formad adapter



12AAE643  
Stödadapter



# Tillbehör till SJ-210 och SJ-310

Serie 178 - Standard och specialtillbehör för Surfptest SJ-210 / SJ-310

Model		Surfptest SJ-210		Surfptest SJ-210R		Surfptest SJ-210S		Surfptest SJ-310		Surfptest SJ-310R		Surfptest SJ-310S	
Nr.	Beteckning	Standard	Tillval	Standard	Tillval	Standard	Tillval	Standard	Tillval	Standard	Tillval	Standard	Tillval
12AAA210	Pickupförlängare 50 mm		●		●				●		●		
12AAA216	Fot för höjdställning		●		●			●					
12AAA217	Styrning för plana arbetsstycken		●		●			●		●			
12AAA218	Styrning för cylindriska arbetsstycken		●		●			●		●			
12AAA219	Adapter för vertikal position		●		●				●		●		
12AAA221	Adapter för magnetstativ		●		●		●		●		●		●
12AAA222	Adapter för höjdrätsmått		●		●		●		●		●		●
12AAA882D	RS-232 C anslutningskabel								●		●		●
12AAD510	USB kabel för SJ-310 / SJ-410								●		●		●
12AAE643	Stödadapter					●						●	
12AAE644	V-formad adapter					●						●	
12AAL066	Skyddsfilm för display (5-pack)		●		●		●						
12AAL067	RS-232 C kabel för skrivare		●		●		●						
12AAN040	Skyddsfilm för pekskärm								●		●		●
12AAN046	Batteri							●		●		●	
12AAW452	Minneskort 2GB		●		●		●		●		●		●
12BAA303	Förlängningskabel (1 m)	●		●		●			●		●		●
12BAG834	Pekstift							●		●		●	
12BAK700	Kalibreringsbord	●		●		●		●		●		●	
12BAL402	Skyddsfilm för pekskärm							●		●		●	
12BAR954	AC adaptor	●		●		●							
178-029*	Granitstativ		●		●		●		●		●		●
178-230-3	Standard motorenhet 17,5 mm	●			●		●		●		●		●
178-233-3	S-Typ motorenhet 5,6 mm		●		●	●			●		●	●	
12AAJ088	Fotomkopplare		●		●		●		●		●		●
178-235-3	R-Typ motorenhet 17,5 mm		●	●			●		●	●			●
178-296	Standard pickup 2 µm; 0,75 mN	●		●				●		●			
178-383	Pickup för små hål Ø4,5 mm; 2 µm; 0,75 mN		●		●		●		●		●		●
178-384	Pickup för små hål Ø2,8 mm; 2 µm; 0,75 mN		●		●				●		●		●
178-385	Pickup för djupa spår 2 µm; 0,75 mN		●		●				●		●		
178-386	Pickup för S-motorenhet 5 µm; 4 mN		●		●	●			●		●	●	
178-387	Pickup för S-motorenhet 2 µm; 0,75 mN		●		●	●			●		●	●	
178-388	Pickup för kuggflanker 2 µm; 0,75 mN		●		●		●		●		●		●
178-390	Pickup 5 µm; 4 mN		●		●				●		●		
178-391	Pickup för mjuka material 10 µm; 4 mN		●		●				●		●		●
178-392	Pickup för små hål Ø4,5 mm; 5 µm; 4 mN		●		●		●		●		●		●
178-393	Pickup för mycket små hål Ø2,8 mm; 5 µm; 4 mN		●		●		●		●		●		●
178-394	Pickup för djupa spår 5 µm; 4 mN		●		●				●		●		
178-398	Pickup för kuggflanker 5 µm; 4 mN; 90°		●		●		●		●		●		●
178-423D	Printer for SJ-210 with cable		●		●		●						
178-601	Ytjämnhetsnormal Ra 3 µm	●		●			●	●		●		●	
178-604	Ytjämnhetsnormal Ra 0,4/3 µm		●		●		●		●		●		●
178-605	Ytjämnhetsnormal Ra 1 µm		●		●	●			●		●	●	
270732	Skrivarpapper (5 rullar)		●		●		●	●		●		●	
357651	Nätadapter 12V							●		●		●	
63AAA211	USB-kabel för SJ-210		●		●		●						

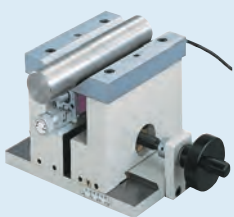
# Tillbehör till SJ-210 och SJ-310

## Specialtillbehör

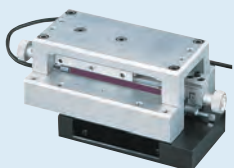
Nr.	Beteckning
178-033	Specialfixtur för mätning på cylindriska arbetstycken, för SJ-210 / SJ-310 serien
178-034	Specialfixtur som universalhållare
178-035	Specialfixtur för mätning av invändig diameter



178-029



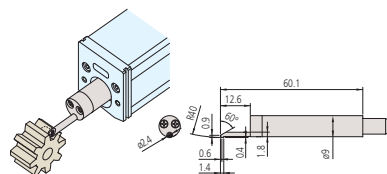
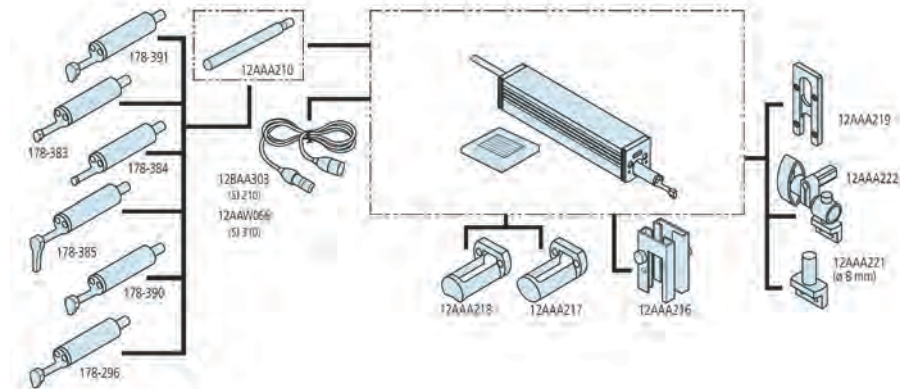
178-033



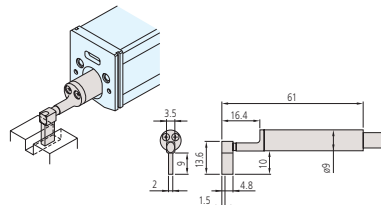
178-034



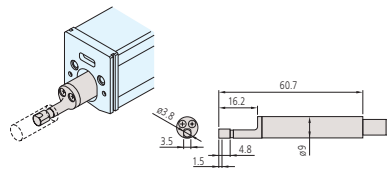
178-035



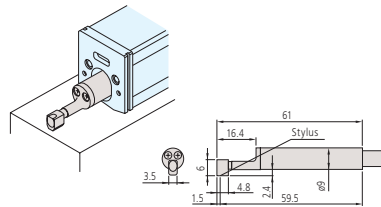
178-388/178-398



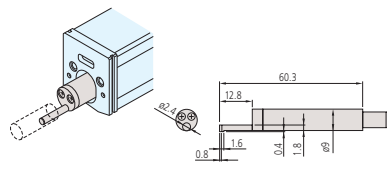
178-385/178-394



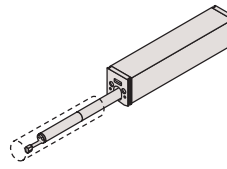
178-383/178-392



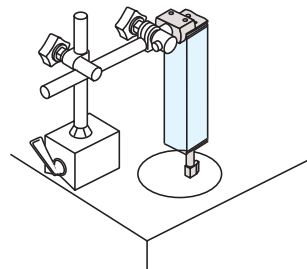
178-390/178-387  
178-296/178-386



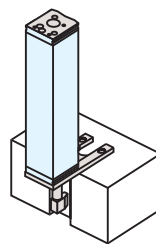
178-384/178-393



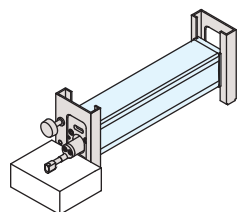
12AAA210



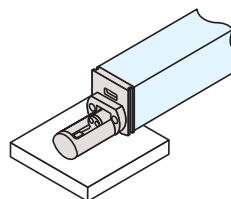
12AAA221



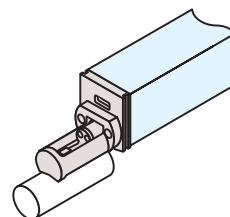
12AAA219



12AAA216



12AAA217



12AAA218



# Surftest SJ-410

## Serie 178 - Portabla ytjämnhetsmätare

Det här är ett portabelt mätinstrument som möjliggör enkel och noggrann mätning av ytjämnhet.

### Surftest SJ-410 erbjuder följande fördelar:

- Fribärande system med styrning via pekskärm och inbyggd skrivare.
- Oberoende av nät drift för användning direkt i produktionen.
- Den stora **14,5 cm** [5.7"] färg LCD ger tydlig och klar avläsning.
- Fribärande pickup för mätning av primärprofil (P), ytjämnhetsprofil (R), filtrerad vågighetsprofil (W) m m.
- Kompensering för svängda, radiella eller lutande ytor
- Enkel och intuitiv menynavigering.
- Utför ytjämnhetsanalys enl ett flertal internationella standarder (EN ISO, VDA, ANSI, JIS) och anpassade inställningar.
- 10 olika mätförutsättningar kan lagras i det inbyggda minnet i SJ-410. Upp till 500 med isatt SD-kort (tillval).
- 2 olika utvärderingsmöjligheter i en och samma mätning.
- Många funktioner kan lösenordskyddas separat.
- 16 valbara menyspråk, däribland svenska.
- Autoset-enhet, X-axel finjustering och digital nivelleringsenhet finns som valbara tillval.



SJ-410

### Surftest SJ-411

Förflyttning : 25 mm

Rakhet : 0,3 μm / 25 mm

Nr.	Pickupens mättryck [mN]	Mätspetsvinkel	Mätspetsradie [μm]	Vikt [kg]
178-580-31D	0,75	60°	2	2,8
178-580-32D	4	90°	5	2,8

### Surftest SJ-412

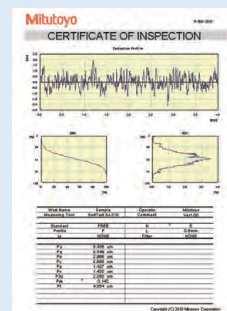
Förflyttning : 50 mm

Förflyttningrakhet : 0.5 μm / 50 mm

Nr.	Pickupens mättryck [mN]	Mätspetsvinkel	Mätspetsradie [μm]	Vikt [kg]
178-582-31D	0,75	60°	2	2,9
178-582-32D	4	90°	5	2,9

## Tekniska data

<b>Drivenhet</b>	
Förflyttning	SJ-411: 25 mm SJ-412: 50 mm
Mät hastighet	0,05 mm/s; 0,1 mm/s; 0,2 mm/s; 0,5 mm/s; 1 mm/s
<b>Detektor</b>	
Mätmetod	Fribärande - Differentiell induktans
Område (mm)	800 μm; 80 μm; 8 μm (upp till 2,4 mm med specialmätspets)
Positionering	±1,5° (lutning), 10 mm (upp/ner)
<b>Displayenhet</b>	
Profiler	Primärprofil (P), Ytjämnhetsprofil (R), Vågighet (W), MOTIF (R, W) m fl
Standarder	EN ISO, VDA, JIS, ANSI och anpassade inställningar
Analysgrafik	BAC, ADC
Digitalfilter	Gauss, 2CR75, PC75
Cut-off-längder	λc : 0,08 mm; 0,25 mm; 0,8 mm; 2,5 mm; 8 mm λs : 2,5 μm; 8 μm; 25 μm
Skrivare	Termoskrivare
Tolerans	Under/över tolerans med färgindikering
Interface	USB, Digimatic, RS-232C, fotomkopplare
Strömförsörjning	Nätadapter eller laddbar batteripack



### USB COMMUNICATION TOOL

kan laddas ner gratis från [www.mitutoyo.se](http://www.mitutoyo.se), registrering krävs (se sidan Mjukvara och uppdateringar, USB Communication Tool)



Läs mer i produktbroschyren om Surftest SJ-410



Scanna QR-koden med din mobila enhet och titta på våra produktvideor på YouTube



# Surfttest SJ-410

## Serie 178 - Portabel Ytjämnhetsmätare

### Specialtillbehör

Övriga standard- och specialtillbehör listas i andra avsnitt med tillbehör och mätspetsar

### Specialtillbehör

Nr.	Beteckning
02AZD790D	U-WAVE-T anslutningskabel D, Flat 10-polig
12AAB358	Cylinderstyrning $\varnothing 15 - 60$ mm
12AAD510	USB kabel
178-019	Precisionsskruvstycke
178-182	Digitalt 3-axligt ställbart bord
178-183	XY-rörelse + nivelleringsbord [mm], Rörelse +/-12,5 mm; nivelleringsområde +/-1,5°
178-185	Digimatic XY-rörelse + nivelleringsbord [mm], Rörelse +/-12,5 mm; nivelleringsområde +/-1,5°
178-195	Nivelleringsbord, Nivelleringsområde +/- 1,5°
178-196	Digitalt nivelleringsbord [mm], Nivelleringsområde +/- 1,5°
178-198	Digitalt XY-bord [mm], Rörelse +/-12,5 mm
178-396-2	Pickup, 0,75 mN
178-397-2	Pickup, 4 mN
178-605	Ytjämnhetsnormal Ra = 1 $\mu$ m, Ra 1 $\mu$ m
178-610	Ytnormal, (1, 2, 5, 10) $\mu$ m
178-611	Referensstegnormal, (2, 10) $\mu$ m
936937	Digimatic kabel, 10-polig flat, 1m
965014	Digimatic kabel, 10-polig flat, 2m
12AAW452	Minneskort 2GB, för SJ-210

### Förbrukningsartiklar

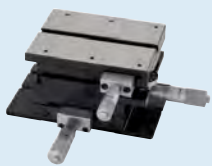
Nr.	Beteckning
12AAN046	Batteri, utbytbart
12BAL402	Skyddsfilm för pekskärm
270732	Skrivarpapper, 5 rullar, för SJ-301



178-048  
Nivelleringsbord D.A.T.



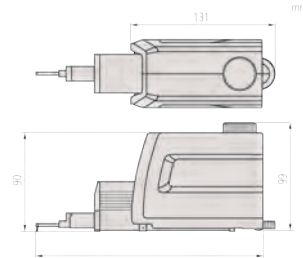
178-182  
Digitalt 3-axligt ställbart bord



178-183  
XY-rörelse + nivelleringsbord [mm]



Mätning på rund yta



SJ-411: 207,5 mm / SJ-412: 234 mm  
Motorenhet



#### Tillval:

- Autoset-enhet 178-010
- X-axeljustering 178-020
- Nivelleringsenhet 178-030



Leveransomfattning



178-039  
(exempel med SJ-411)

# Surftest SJ-500

## Serie 178 - Ytjämnhetsmätare

Surftest SJ-500 är ett portabelt mätinstrument som möjliggör enkel och noggrann mätning av ytjämnhet.

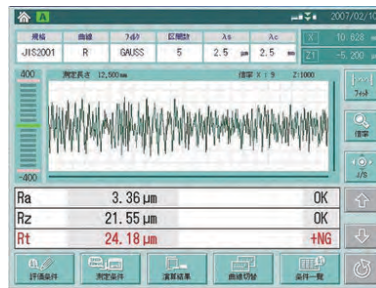
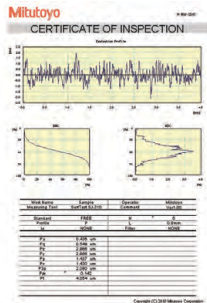
### Surftest SJ-500 erbjuder följande fördelar:

- Fribärande system för mätning av primärprofil (P), ytjämnhetsprofil (R), vågighetsprofil (W) m m
- Användarvänlig styrenhet för högnoggrann ytjämnhetsmätning
- Stor **19 cm** [7.5"] färg TFT LCD med pekskärmfunktion.
- Lättavläst och intuitivt menysystem.
- Utför ytjämnhetsanalys enl ett flertal internationella standarder (EN ISO, VDA, ANSI, JIS) och anpassade inställningar.
- En inbyggd joystick i styrenheten ger snabb och enkel positionering. Med den vridbara knoppen utförs manuell finpositionering av tunna mätpetsar för mätning av ytor i små hål.
- Motorenheten medger en 90° mätpetsrörelse. Idealiskt vid mätning på växlar eller andra svåråtkomliga ytor
- Utrustningen kan användas separat eller monterad i ett stativ



SJ-500

Nr.	Pickupens mättryck [mN]	Mätpetsvinkel	Mätpetsradie [µm]
178-532-01D	0,75	60°	2

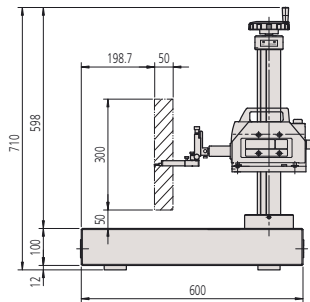


Förhandsvisning

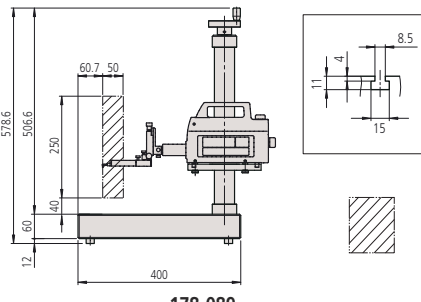
### USB COMMUNICATION TOOL

kan laddas ner gratis från [www.mitutoyo.se](http://www.mitutoyo.se), registrering krävs

(se sidan Mjukvara och uppdateringar, USB Communication Tool)



178-085  
600x450x710 mm



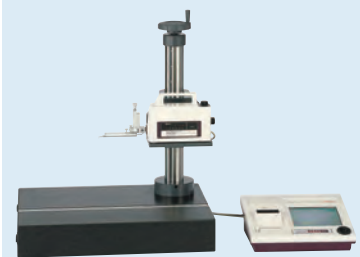
178-089  
400x250x578 mm

### Tekniska data

<b>Drivenhet</b>	
Förflyttning	50 mm
Mät hastighet	0,02 - 5 mm/s
Transporthastighet	0 - 20 mm/s eller joystickstyrning
Förflyttningsräkhet	0,2 µm / 50 mm
<b>Detektor</b>	
Område (mm)	800 µm; 80 µm; 8 µm (upp till 2,4 mm med specialmätpets)
Positionering	±1,5° (lutning) 30 mm (upp/ner)
Mätmetod	Fribärande - Differentiell induktans
<b>Displayenhet</b>	
Profiler	Primärprofil (P), Ytjämnhetsprofil (R), Vågighet (W), MOTIF (R, W) m fl
Standarder	EN ISO, VDA, JIS, ANSI och anpassade inställningar
Analysgrafik	BAC, ADC
Digitalfilter	Gauss, 2CR75, PC75, Robust Spline
Cut-off-längder	λc : 0,025 mm; 0,08 mm; 0,25 mm; 0,8 mm; 2,5 mm λs : 0,25 µm; 0,8 µm; 2,5 µm; 8 µm; 25 µm; 80 µm; 250 µm; ingen λf : 0,08 mm; 0,25 mm; 0,8 mm; 2,5 mm; 8 mm; 25 mm; ingen
Skrivare	Termoskrivare

### Specialtillbehör

Nr.	Beteckning
12AAG202	Pickupförlängare, 50 mm
12AAG203	Pickupförlängare, 100 mm
178-085	Granitstativ 600 x 450 x 710mm
178-089	Granitstativ 400 x 250 x 578mm
178-093-1	Vibrationsdämpning med pump, max belastning 120kg
178-182	Digitalt 3-axligt ställbart bord
178-183	XY-rörelse + nivelleringsbord [mm], Rörelse +/-12,5 mm; nivelleringsområde +/-1,5°
178-185	Digitalt XY-rörelse + nivelleringsbord [mm], Rörelse +/-12,5 mm; nivelleringsområde +/-1,5°
178-196	Digitalt nivelleringsbord [mm], Nivelleringsområde +/- 1,5°
178-396-2	Pickup, 0,75 mN
178-397-2	Pickup, 4 mN



SJ-500 med manuellt pelarstativ (tillval)

# Surftest SV-2100

## Serie 178 - Ytjämnhetsmätare

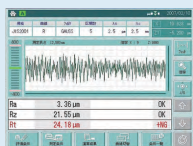
Surftest SV-2100 är ett stationärt mätinstrument som möjliggör enkel och noggrann mätning av ytjämnhet.

### Tekniska data

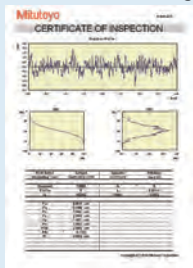
<b>Drivenhet</b>	
Förflyttning	100 mm
Mäthastighet	0,02 - 5 mm/s
Transporthastighet	X = 0-40 mm/s Z2 = 0-20 mm/s eller joystickstyrning
Förflyttningsrakhet	0,15 µm / 100 mm
<b>Detektor</b>	
Område (mm)	8
Mätmetod	Fribärande - Differentiell induktans
<b>Displayenhet</b>	
Profiler	Primärprofil (P), Ytjämnhetsprofil (R), Vågighet (W), MOTIF (R, W) m fl
Standarder	EN ISO, VDA, JIS, ANSI och anpassade inställningar
Analysgrafik	BAC, ADC
Digitalfilter	Gauss, 2CR75, PC75, Robust Spline
Cut-off-längder	$\lambda_c$ : 0,025 mm; 0,08 mm; 0,25 mm; 0,8 mm; 2,5 mm; 8 mm; 25 mm; 80 mm $\lambda_s$ : 0,25 µm; 0,8 µm; 2,5 µm; 8 µm; 25 µm; 80 µm; 250 µm; ingen $\lambda_f$ : 0,08 mm; 0,25 mm; 0,8 mm; 2,5 mm; 8 mm; 25 mm; 80 mm; ingen
Skrivare	Termoskrivare

### Specialtillbehör

Nr.	Beteckning
12AAG202	Pickupförlängare, 50 mm
12AAG203	Pickupförlängare, 100 mm
218-171	XY-bord [mm], Rörelse 100 x 50 mm
218-173	Vridbart skruvstycke



### Förhandsvisning



### Programvara

#### USB COMMUNICATION TOOL

kan laddas ner gratis från [www.mitutoyo.se](http://www.mitutoyo.se), registrering krävs (se sidan Mjukvara och uppdateringar, USB Communication Tool)

### Surftest SV-2100 erbjuder följande fördelar:

- Stationärt system monterat på ett granitstativ med manuell eller motoriserad pelare
- Stor 19 cm [7.5"] färg TFT LCD med pekskärmfunktion.
- Användarvänlig styrenhet för högnoggrann ytjämnhetsmätning
- Utför ytjämnhetsanalys enl ett flertal internationella standarder (EN ISO, VDA, ANSI, JIS) och anpassade inställningar.
- Utvecklad för användning i produktionsmiljö



SV-2100S4



SV-2100M4

### SV-2100H4 modell

Vertikal förflyttning : 550 mm motoriserad pelare  
Granitbordets dimensioner (BxD) : 600 x 450 mm

Nr.	Pickupens mättryck [mN]	Mätspetsvinkel	Mätspetsradie [µm]
178-682-01D	0,75	60°	2

### SV-2100W4 modell

Vertikal förflyttning : 350 mm manuell pelare  
Granitbordets dimensioner (BxD) : 600 x 450 mm

Nr.	Pickupens mättryck [mN]	Mätspetsvinkel	Mätspetsradie [µm]
178-636-11	0,75	60°	2

### SV-2100S4 modell

Vertikal förflyttning : 350 mm motoriserad pelare  
Granitbordets dimensioner (BxD) : 600 x 450 mm

Nr.	Pickupens mättryck [mN]	Mätspetsvinkel	Mätspetsradie [µm]
178-680-01D	0,75	60°	2

### SV-2100W4 modell

Vertikal förflyttning : 550 mm motoriserad pelare  
Granitbordets dimensioner (BxD) : 1000 x 450 mm

Nr.	Pickupens mättryck [mN]	Mätspetsvinkel	Mätspetsradie [µm]
178-684-01D	0,75	60°	2

# Surftest SJ-500P

## Serie 178 - Ytjämnhetsmätare med programvara FORMTRACEPAK

Ytjämnhetsmätare med programvaran FORMTRACEPAK

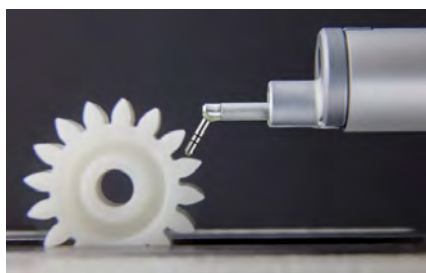
### FORMTRACEPAK erbjuder följande fördelar:

- Utför ytjämnhetsanalys enl ett flertal internationella standarder (EN ISO, VDA, ANSI, JIS) och anpassade inställningar.
- Kan användas för att beräkna konturer inom pickupens mätområde.
- Erbjuder fullständigt stöd för styrning av mätsystemet, analys av ytstruktur samt protokollframställning.
- Samtliga fördelar med SJ-500 omfattar även P-modellen.



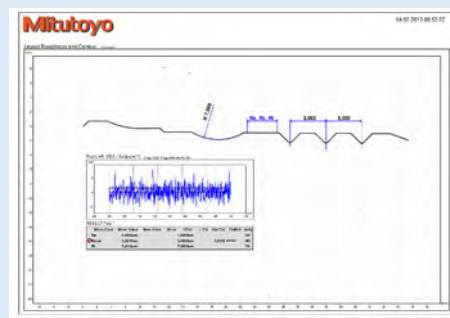
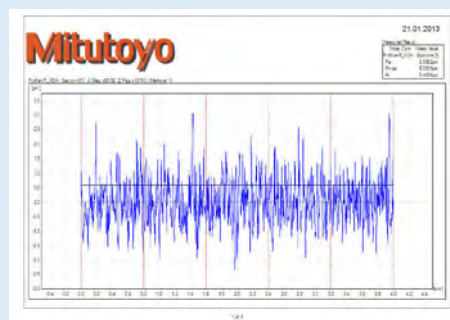
SJ-500P

Nr.	Pickupens mättryck [mN]	Mätspetsvinkel	Mätspetsradie [µm]
178-534-21	0,75	60°	2



### Tekniska data

<b>Drivenhet</b>	
Förflyttning	50 mm
Transporthastighet	0-20 mm/s
Mäthastighet	0,02 - 5 mm/s
Förflyttningsräkhet	0,2 µm / 50 mm
<b>Detektor</b>	
Mätmetod	Fribärande - Differentiell induktans
Område (mm)	800 µm; 80 µm; 8 µm (upp till 2,4 mm med specialmätspets)
Positionering	±1,5° (lutning) 30 mm (upp/ner)
Programvara	FORMTRACEPAK



Formtracepak layout



# Surftest SV-2100P

## Serie 178 - Ytjämnhetsmätare med programvara FORMTRACEPAK

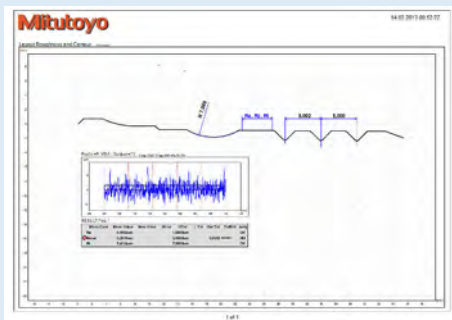
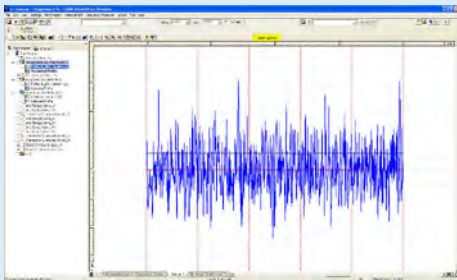
Ytjämnhetsmätare med programvaran FORMTRACEPAK.

### FORMTRACEPAK erbjuder följande fördelar:

- Utför ytjämnhetsanalys enl ett flertal internationella standarder (EN ISO, VDA, ANSI, JIS) och anpassade inställningar.
- Kan användas för att beräkna konturer inom pickupens mätområde.
- Erbjuder fullständigt stöd för styrning av mätsystemet, analys av ytstruktur samt protokollframställning.
- Samtliga fördelar med SV-2100 omfattar även P-modellen.

### Tekniska data

<b>Drivenhet</b>	
Förflyttning	100 mm
Transporthastighet	X = 0-40 mm/s
<b>Mät hastighet</b>	
Förflyttningsraket	0,02 - 5 mm/s
	0,15 $\mu\text{m}$ / 100 mm
<b>Detektor</b>	
Mätmetod	Fribärande - Differentiell induktans
Område (mm)	800 $\mu\text{m}$ ; 80 $\mu\text{m}$ ; 8 $\mu\text{m}$ (upp till 2,4 mm med specialmätspets)
Programvara	FORMTRACEPAK



Formtracepak layout



SV-2100P

Nr.	Pickupens mättryck [mN]	Mätspetsvinkel	Mätspetsradie [ $\mu\text{m}$ ]
178-638-21	0,75	60°	2



# Formtracer Avant FTA-S3000

## Serie 178 - Ytjämnhetsmätare med programvara FORMTRACEPAK

Formtracer Avant FTA-S3000 är nästa generations ytjämnhetsmätare som har enastående funktionsduglighet och ett brett utbud av mätfunktioner tack vare det utvidgade sortimentet av tillvalsutrustning.

### Formtracer Avant FTA-S3000 erbjuder dig följande fördelar:

- Lätt att använda
- Ytjämnhetsmätare med hög noggrannhet
- Ett stort utbud av valbara mätspetsar säkerställer tillgång till svåråtkomliga ytor
- Fjärrkontrollbox för snabb och exakt maskinpositionering
- Detektorhållare för mätning nedåt/uppåt samt vinklad
- 3D/Y-axelbord (tillval) med ett rörelseområde på 100 mm möjliggör 3D ytjämnhetsmätning
- DAT-enhet (tillval) kan luta X-axelns drivenhet så att ett arbetsstycke enkelt kan nivelleras
- Eftermonteringsmöjligheter för konturmätning
- X-axel lutning



FTA-S3000

### Tekniska data

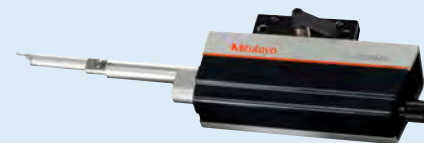
Förflyttning	100 mm / 200 mm
Område (mm)	800 µm; 80 µm; 8 µm (upp till 2,4 mm med specialmätspets)
Mäthastighet	0,02-30 mm/s
Transporthastighet	X = 0-80 mm/s Z2 = 0-40 mm/s
Lutningsområde	±45°
Vertikal förflyttning	Z2 = 300 / 500 / 700 mm
Standarder	EN ISO, VDA, JIS, ANSI och anpassade inställningar
Profiler	Primärprofil (P), Ytjämnhetsprofil (R), Vågighet (W), MOTIF (R, W) m fl
Programvara	<b>FORMTRACEPAK</b> <ul style="list-style-type: none"><li>• Möjliggör styrning av alla axlar och roterande bord för en effektiv automatiserad mätning.</li><li>• Ytjämnhetsanalys</li><li>• Ett egenutformat mätprotokoll kan skapas genom att ställa in utskriftsformat som passar det egna behovet.</li></ul>



Detektorhållare S-3000C



Detektorhållare S-3000CR



Detektorhållare S-3000MR



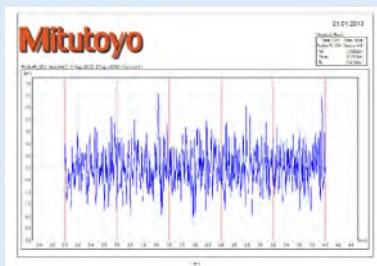
Läs mer i broschyren FORMTRACER AVANT

# Formtracer Avant FTA-S3000

## Serie 178 - Ytjämnhetsmätare med programvaran FORMTRACEPAK

### Specialtillbehör

Nr.	Beteckning
12AAD975	Theta 1-axel
12AAG202	Pickupförlängare, 50 mm
12AAG203	Pickupförlängare, 100 mm
12AAV701	Detektorstativ för retrofit
178-050	DAT-enhet
178-077	3D nivelleringsbord
178-078	Theta-2 axel, roterande axel
178-096	3D Y-axelbord
178-097	Y-axelbord
178-141	Detektorhållare S3000C-D
178-142	Detektorhållare S3000CR-D set
178-143	Detektorhållare S3000MR-D set
178-181	Sidobord
178-182	Digitalt 3-axligt ställbart bord
178-183	XY-rörelse + nivelleringsbord [mm], Rörelse +/-12,5 mm; nivelleringsområde +/-1,5°
178-188	Stativ för vibrationsdämpning
178-189	Vibrationsdämpning bred bas
178-195	Nivelleringsbord, Nivelleringsområde +/- 1,5°
178-198	Digitalt XY-bord [mm], Rörelse +/-12,5 mm
218-171	XY-bord [mm], Rörelse 100 x 50 mm
218-173	Vridbart skruvstycke
178-397-2	Pickup, 4 mN
178-611	Referensstegnormal, (2, 10) µm
218-261-11	C3200 retrofitsats [mm]
218-271-11	C4500 retrofitsats [mm]



Formtracepak Layout



Tillval MCubeMap  
(i kombination med 3D Y-axel 178-096)

### Metrisk Förflyttning: 100 mm

Modell	FTA - S4 S3000	FTA - H4 S3000	FTA - W4 S3000	FTA - L4 S3000
Nr.	178-151-11	178-152-11	178-153-11	178-154-11
Område	800 µm; 80 µm; 8 µm (upp till 2,4 mm med specialmätpets)	800 µm; 80 µm; 8 µm (upp till 2,4 mm med specialmätpets)	800 µm; 80 µm; 8 µm (upp till 2,4 mm med specialmätpets)	800 µm; 80 µm; 8 µm (upp till 2,4 mm med specialmätpets)
Granitbordets mått (BxD) [mm]	600 x 450	600 x 450	1000 x 450	1000 x 450
Pickupens mättryck mN	0,75	0,75	0,75	0,75
Vikt kg	140	150	220	270

### Metrisk Förflyttning: 200 mm

Modell	FTA - S8 S3000	FTA - H8 S3000	FTA - W8 S3000	FTA - L8 S3000
Nr.	178-156-11	178-157-11	178-158-11	178-159-11
Område	800 µm; 80 µm; 8 µm (upp till 2,4 mm med specialmätpets)	800 µm; 80 µm; 8 µm (upp till 2,4 mm med specialmätpets)	800 µm; 80 µm; 8 µm (upp till 2,4 mm med specialmätpets)	800 µm; 80 µm; 8 µm (upp till 2,4 mm med specialmätpets)
Granitbordets mått (BxD) [mm]	600 x 450	600 x 450	1000 x 450	1000 x 450
Pickupens mättryck mN	0,75	0,75	0,75	0,75
Vikt kg	140	150	220	270



Formtracer Avant FTA-S3000  
med vibrationsdämpning och sidobord

# Surftest Extreme SV-3000CNC

## Serie 178 - CNC Ytjämnhetsmätare

Surftest Extreme SV-3000CNC är en fullt CNC-styrd ytjämnhetsmätare med den kraftfulla programvaran FORMTRACEPAK.

### Surftest Extreme SV-3000CNC erbjuder följande fördelar:

- Helt konstruerad för ökad genomströmning av stora mängder detaljer och/eller detaljer med många profiler.
- Transporthastighet för varje axel upp till 200 mm/s.
- Löpande mätning över horisontella eller lutande ytor genom motoriserad lutning av motorenheten.
- Mätning av lutande plan är möjlig genom 2-axlig simultan kontroll i X- och Y-led.
- Pickupenheten har inbyggt kollisionsskydd, vilket får pickupen att automatiskt stanna om motorenheten kolliderar med arbetsstycket eller fixtur.
- Inom pickupens mätområde kan FORMTRACEPAK även beräkna konturer.
- Mätning av 3D topografi som tillval.
- Lättanvänd, multifunktionell fjärrstyrning.
- Alla modeller är utrustade med Y-axel.
- Spårande mätning i Z-axeln för modeller utan  $\alpha$ -axel.



SV-3000CNC

Modell	SV-3000CNC-S	SV-3000CNC-H	SV-3000CNC-S.	SV-3000CNC-H.
Nr.	178-508-12	178-509-12	178-528-12	178-529-12
Z2-axel vertikal förflyttning [mm]	300	300	500	500
Y-axlig bordsenhet	Installerad	Installerad	Installerad	Installerad
$\alpha$ -axelenhet	-	Installerad	-	Installerad



Automatisk mätning

### Tekniska data

Förflyttning	X = 200 mm Y = 200 mm
Mät hastighet	0,02 - 2 mm/s
Transporthastighet	CNC-läge: Max. 200 mm/s Joystickläge: 0 - 50 mm/s
Förflyttningsraket	0,5 $\mu$ m / 200 mm
Lutningsområde	-45° (motsols) till +10° (medsols)
Område (mm)	800 $\mu$ m; 80 $\mu$ m; 8 $\mu$ m (upp till 2,4 mm med specialmätspets)
Standarder	EN ISO, VDA, JIS, ANSI och anpassade inställningar
Profiler	Primärprofil (P), Ytjämnhetsprofil (R), Vågighet (W), MOTIF (R, W) m fl
Programvara	<b>FORMTRACEPAK</b> <ul style="list-style-type: none"> <li>• Möjliggör styrning av alla axlar samt tillvalen motoriserat Y-axelbord och valfritt roterande bord för en effektiv automatiserad mätning.</li> <li>• Ytjämnhetsanalys</li> <li>• Ett egenutformat mätprotokoll kan skapas genom att ställa in utskriftsformat som passar det egna behovet.</li> </ul>

Specialtillbehör	Övriga standard- och specialtillbehör listas i andra avsnitt med tillbehör och mätspetsar
------------------	---

### Specialtillbehör

Nr.	Beteckning
12AAD975	Theta 1-axel
12AAE032	Special vibrationsdämpande bord
178-037	2D automatiskt nivelleringsbord, för CNC Surftest och Formtracern
178-077	3D nivelleringsbord
178-078	Theta-2 axel, roterande axel

# Surftest Extreme SV-M3000CNC

## Serie 178 - CNC Ytjämnhetsmätare

Surftest Extreme SV-M3000CNC är en högpresterande, CNC-styrd ytjämnhetsmätare med den kraftfulla programvaran FORMTRACEPAK.

### Surftest Extreme SV-M3000CNC erbjuder följande fördelar:

- Mätning av stora och/eller tunga arbetsstycken såsom motorblock, vevaxlar, etc.
- 800 mm rörlig pelarkonstruktion möjliggör mätning av många olika profiler på stora arbetsstycken.
- Transporthastighet för varje axel upp till 200 mm/s.
- Kombinerad med enheten med vridande pickuphållare, är löpande mätning på under-, över- och sidoytor på detaljen möjlig.
- Mätningbordet har en öppen design som säkerställer att detaljer med olika storlekar, standard och specialbyggda fixturer, laddningsenheter, etc. är lättåtkomliga.

### Tekniska data

Förflyttning	X = 200 mm Y = 800 mm ZZ = 500 mm
Mäthastighet	0,02 - 2 mm/s
Transporthastighet	CNC-läge: Max. 200 mm/s Joystickläge: 0 - 50 mm/s
Förflyttningsräkhet	X = 0,5 µm / 200 mm (standard) X = 0,7 µm / 200 mm (lång pickup) X = 0,5 µm / 200 mm (roterande pickup) Y = 0,5 µm / 50 mm; 2 µm / 800 mm (standard) Y = 0,7 µm / 50 mm; 3 µm / 800 mm (lång pickup) Y = 0,7 µm / 50 mm; 3 µm / 800 mm (roterande pickup)
Lutningsområde	-45° (motsols) till +10° (medsols)
Område (mm)	800 µm; 80 µm; 8 µm (upp till 2,4 mm med specialmätspets)
Standarder	EN ISO, VDA, JIS, ANSI och anpassade inställningar
Profiler	Primärprofil (P), Ytjämnhetsprofil (R), Vågighet (W), MOTIF (R, W) m fl
Max belastning (kg)	300 kg
Programvara	<b>FORMTRACEPAK</b> <ul style="list-style-type: none"> <li>• Möjliggör styrning av alla axlar för en effektiv automatiserad mätning.</li> <li>• Ytjämnhetsanalys och konturutvärdering genom analys av nivåskillnader, vinklar, steg, yta och toleransutvärdering som standard.</li> <li>• Ett egenutformat mätprotokoll kan skapas genom att ställa in utskriftsformat som passar det egna behovet.</li> </ul>



Nr.	Modell	Typ av pickuphållare (nödvändigt tillval)
178-549-2	178-071	Standard
	178-072	Lång modell
	178-073	Roterande modell



Exempel på mätning

# Contracer CV-2100

## Serie 218 - Konturmätinstrument

Detta konturmätinstrument är utvecklat speciellt för lätthanterade och snabba mätningar.

### Contracer CV-2100N4 och CV-2100M4 erbjuder följande fördelar:

- Omfattande konturmätning snabbt och enkelt.
- Snabbförflyttning i Z2 tack vare ett lättanvänt snabbgrepp. [M4 typ]
- Auto förlopp och multipunktsmätning med den nya funktionen för höjning och sänkning av mätspetsen.
- X-axelförflyttning upp till 20mm/s med styrhjul.
- Detaljprogrammering såväl som singelmätningar utförs enkelt med programvaran FORMTRACEPAK.
- Automatisk utvärdering, bästa inpassning av konturer, CAD-jämförelser och ett stort antal andra funktioner är standard.
- CV-2100 M4 monterad med snabbgreppsstativ på granitskiva.
- CV-2100 N4 kan monteras på granitskiva med manuell pelare (tillval).
- Centralt placerad kontrollpanel



CV-2100M4  
(med tillvalen 218-001 och 218-003)



CV-2100N4

### Tekniska data

Mätområde	Z1 = 50 mm X = 100 mm
Mäthastighet	0,02 - 5 mm/s
Transporthastighet	X = 0 - 20 mm/s
Noggrannhet	X = (2,5 + 0,02L) $\mu$ m [L: Förflyttningslängd (mm)] Z1 = (2,5 + 10,1H) $\mu$ m [H: Måthöjd från horisontellt läge (mm)]
Förflyttningsräkhet	2,5 $\mu$ m / 100 mm
Kolumn typ	M4: 350 mm

### Programvara

#### FORMTRACEPAK

- Möjliggör styrning av alla axlar samt tillvalen motoriserat Y-axelbord och roterande bord för en effektiv automatiserad mätning.
- Ytjämnhetsanalys och konturutvärdering genom analys av nivåskillnader, vinklar, steg, yta och toleransutvärdering som standard.
- Ett egenutformat mätprotokoll kan skapas genom att ställa in utskriftsformat som passar det egna behovet.

### Specialtillbehör

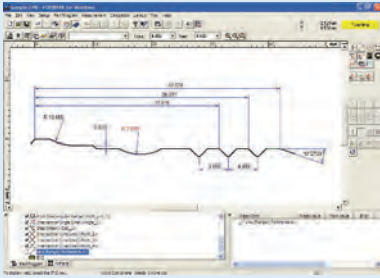
Övriga standard- och specialtillbehör listas i andra avsnitt med tillbehör och mätspetsar

### Specialtillbehör

Nr.	Beteckning
218-171	XY-bord [mm], Rörelse 100 x 50 mm
218-173	Vridbart skruvstycke



# Contracer CV-2100



FORMTRACEPAK



Pelarstativ 218-042 (tillval)



Läs mer i produktbroschyren CV-2100



Scanna QR-koden med din mobila enhet och titta på våra produktvideor på YouTube

Modell	CV-2100N4	CV-2100M4
Nr.	218-613-11	218-633-11
Z2-axel vertikal förflyttning [mm]	-	350
Z1-axelns mätområde [mm]	50	50
Z2-axelns pelartyp	Tillval: Manuell	Manuell: Snabbförflyttning upp/ner, finmatning
X1-axelns mätområde [mm]	100	100



CV-2100 Funktion för höjning/sänkning av mätpetsen



CV-2100M4 med pelare och snabbfäste

# Formtracer Avant FTA-C3000 och FTA-C4000

## Formtracer Avant FTA-C3000 och FTA-C4000

Serie 218 – Konturmätinstrument

Detta är högnoggranna 2D-konturmätinstrument som enkel- eller dubbelspetsystem. Avant FTA-C3000 och FTA-C4000-serien är bänkmaskiner och levereras med en motoriserad granitpelare och stativ.

Formtracer Avant FTA-C3000 och FTA-C4000 erbjuder dig följande fördelar:

- Lätt att använda
- Noggrann mätning av små detaljer
- Stort vertikalt område och mycket hög upplösning
- Ett stort utbud av valbar armar och mätspetsar säkerställer tillgång till svåråtkomliga ytor
- Fjärrkontrollbox för snabb och exakt maskinpositionering
- Magnetfäste för snabbt byte av armar - snabb och enkel kalibrering
- Förenklad CNC-drift
- Valfria motoriserade tillbehör
- Eftermonteringsalternativ för ytjämnhetsmätning



Formtracer Avant FTA-C4000  
med vibrationsdämpning och sidobord

### Tekniska data

Vertikal förflyttning	Z2 = 300 / 500 / 700 mm
Förflyttning	100 mm / 200 mm
Mätområde	Z1 = 60 mm
Mät hastighet	0,02 - 30 mm/s
Transporthastighet	X = 0 - 80 mm/s Z2 = 0 - 30 mm/s
Lutningsområde	±45°
Noggrannhet	X = (0,8+0,01L) μm (S4, H4, W4, L4 modell) X = (0,8+0,015L) μm (S8, H8, W8, L8 modell) [ L : Förflyttningslängd (mm) ] <b>FTA-C3000 :</b> Z1 = (1,2+2H/100) μm <b>FTA-C4000 :</b> Z1 = (0,8+2H/100) μm [ H : Mät höjd från horisontellt läge ( mm ) ]

### Programvara

#### FORMTRACEPAK

- Möjliggör styrning av alla axlar samt tillvalen motoriserat Y-axelbord och roterande bord för en effektiv automatiserad mätning.
- Konturutvärdering genom analys av nivåskillnader, vinklar, steg, yta och toleransutvärdering som standard.
- Ett egenutformat mätprotokoll kan skapas genom att ställa in utskriftsformat som passar det egna behovet.

### Specialtillbehör

Nr.	Beteckning
12AAD975	Theta 1-axel
178-077	3D nivelleringsbord
178-078	Theta-2 axel, roterande axel
178-097	Y-axelbord
178-181	Sidobord
178-188	Stativ för vibrationsdämpning
178-189	Vibrationsdämpning bred bas
218-171	XY-bord [mm], Rörelse 100 x 50 mm
218-173	Vridbart skruvstycke
178-190-11	S3000 retrofit kit [mm], för Formtracer Avant-serien



Läs mer i broschyren FORMTRACER AVANT

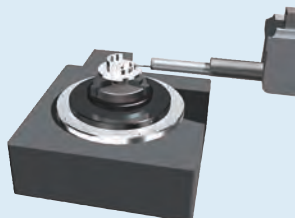
# Formtracer Avant FTA-C3000 och FTA-C4000

## Formtracer Avant FTA-C3000 serien

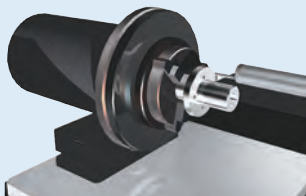
Högnoggrant 2D konturmätinstrument; Avant C3000 är en bänkmodell som är utrustad med motoriserad granitpelare och stativ.

### Formtracer Avant FTA-C3000 erbjuder dig följande fördelar:

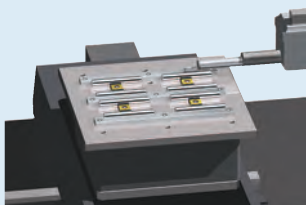
- Enkelt handhavande
- Noggrann mätning av små funktioner
- Stort vertikalt område och mycket hög upplösning
- Ett brett utbud av specialmätarmar och -mätspetsar ger möjlighet att mäta på svåråtkomliga ytor
- Fjärrstyrning för snabb och noggrann positionering
- Magnetfäste för snabbt utbyte av mätarmar och snabb och enkel kalibrering
- Förenklad CNC-styrning
- Valbara motoriserade tillbehör
- Eftermonterade tillbehör för ytjämnhetsmätning



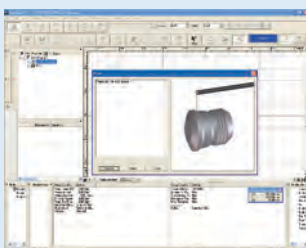
Rotationsbord 01 - 12AAD975 (tillval)



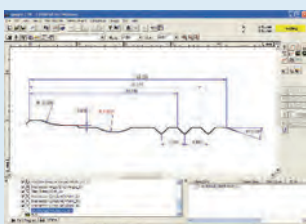
Rotationsbord 02 - 178-078 (tillval)



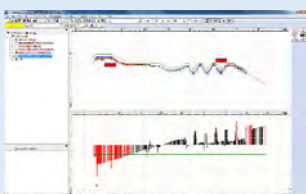
Y-axel - 178-097 (tillval)



Mätstyrning



Konturanalys



Konturjämförelse  
FORMTRACEPAK

### Metrisk

Förflyttning: 100 mm

Modell	FTA - S4 C3000	FTA - H4 C3000	FTA - W4 C3000	FTA - L4 C3000
Nr.	218-361-11	218-362-11	218-363-11	218-364-11
Z1-axelns mätområde [mm]	60	60	60	60
Granitbordets mått (BxD) [mm]	600 x 450	600 x 450	1000 x 450	1000 x 450
Vertikal förflyttning [mm]	300	500	500	700

### Metrisk

Förflyttning: 200 mm

Modell	FTA - S8 C3000	FTA - H8 C3000	FTA - W8 C3000	FTA - L8 C3000
Nr.	218-366-11	218-367-11	218-368-11	218-369-11
Z1-axelns mätområde [mm]	60	60	60	60
Granitbordets mått (BxD) [mm]	600 x 450	600 x 450	1000 x 450	1000 x 450
Vertikal förflyttning [mm]	300	500	500	700



FTA-C3000

# Formtracer Avant FTA-C3000 och FTA-C4000

## Formtracer Avant FTA-C4000 serien

Ett högprecisions 2D-konturmätinstrument med dubbelt mätspetsystem; Avant FTA-C4000 är en bordsmodell som är utrustad med motoriserad granitpelare och stativ.

### Formtracer FTA-C4000 erbjuder dig följande fördelar:

- Lättmanövrerade uppåt-/nedåtriktade mätningar vid dubbelsidiga konturer
- Valbart mättryck som styrs från programvaran FORMTRACEPAK
- Stort vertikalt område och mycket hög upplösning
- Ett stort utbud av valbar armar och mätspetsar säkerställer tillgång till svåråtkomliga ytor
- Fjärrkontrollbox för snabb och exakt maskinpositionering
- Magnetfäste för snabbt byte av armar - snabb och enkel kalibrering
- Förenklad CNC-drift
- Valfria motoriserade tillbehör
- Eftermonteringsalternativ för ytjämnhetsmätning

#### Metrisk Förflyttning: 100 mm

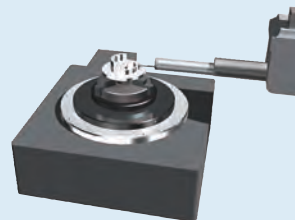
Modell	FTA - S4 C4000	FTA - H4 C4000	FTA - W4 C4000	FTA - L4 C4000
Nr.	218-371-11	218-372-11	218-373-11	218-374-11
Z1-axelns mätområde [mm]	60	60	60	60
Granitbordets mått (BxD) [mm]	600 x 450	600 x 450	1000 x 450	1000 x 450
Vertikal förflyttning [mm]	300	500	500	700

#### Metrisk Förflyttning: 200 mm

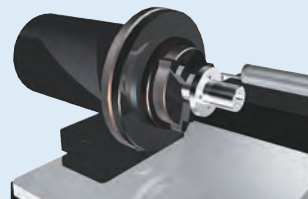
Modell	FTA - S8 C4000	FTA - H8 C4000	FTA - W8 C4000	FTA - L8 C4000
Nr.	218-376-11	218-377-11	218-378-11	218-379-11
Z1-axelns mätområde [mm]	60	60	60	60
Granitbordets mått (BxD) [mm]	600 x 450	600 x 450	1000 x 450	1000 x 450
Vertikal förflyttning [mm]	300	500	500	700



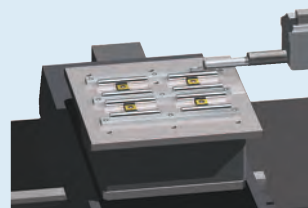
FTA-C4000



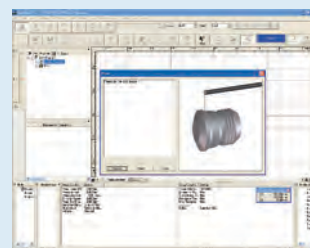
Rotationsbord 01 - 12AAD975 (tillval)



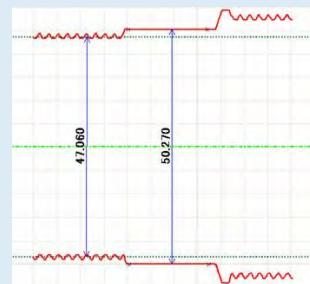
Rotationsbord 02 - 178-078 (tillval)



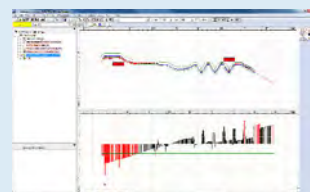
Y-axel - 178-097 (tillval)



Mätstyrning



Dubbelsidig kontur



Konturjämförelse  
FORMTRACEPAK



# Formtracer Avant Serie FTA-D3000 / FTA-D4000

## Tekniska data

Vertikal förflyttning	Z2 = 300 / 500 / 700 mm
Förflyttning	X = 100 mm / 200 mm
Mätområde	Kontur Z1 = 60 mm Ytjämnhet Z1 = 800 µm / 80 µm / 8 µm
Mäthastighet	0,02 - 30 mm/s
Transporthastighet	X = 0 - 80 mm/s Z2 = 0 - 30 mm/s

## Programvara

### FORMTRACEPAK

- Möjliggör styrning av alla axlar samt tillvalen motoriserat Y-axelbord och roterande bord för en effektiv automatiserad mätning.
- Konturutvärdering genom analys av nivåskillnader, vinklar, steg, yta och toleransutvärdering som standard.
- Ett egenutformat mätprotokoll kan skapas genom att ställa in utskriftsformat som passar det egna behovet.

## Formtracer Avant FTA-D3000 och FTA-D4000

Avant typ D är ett högnoggrant 2D profil- och ytjämnhetstinsturment i bordsmodell med motoriserad granitpelare och stativ.

### Formtracer Avant FTA-D3000 och FTA-D4000 erbjuder dig följande fördelar:

- Snabbt byte av drivenheter
- Enkelt handhavande
- Dubbelriktad mätpets för uppåt / nedåtriktad mätning av tvåsidiga konturer
- Valbart mättryck som styrs från programvaran FORMTRACEPAK
- Högnoggrant mätning av ytjämnhet och kontur
- Ett brett utbud av armar och mätpetsar säkerställer åtkomlighet i trånga utrymmen
- Fjärrstyrning för snabb och noggrant positionering
- Förenklad CNC-styrning
- Motoriserade tillbehör som tillval

## Specialtillbehör

Nr.	Beteckning
12AAD975	Theta 1-axel
178-077	3D nivelleringsbord
178-078	Theta-2 axel, roterande axel
178-096	3D Y-axelbord
178-097	Y-axelbord
178-181	Sidobord
178-188	Stativ för vibrationsdämpning
178-189	Vibrationsdämpning bred bas
218-171	XY-bord [mm], Rörelse 100 x 50 mm
218-173	Vridbart skruvstycke



Läs mer i broschyren FORMTRACER AVANT



Formtracer Avant FTA-D4000  
med monitorarm, vibrationsdämpning och sidobord



# Formtracer Avant Serie FTA-D3000 / FTA-D4000

## Formtracer Avant FTA-D3000 serien

Avant FTA-D3000 är ett högnoggrant 2D profil- och ytjämnhetstinstument i bordsmodell med motoriserad granitpelare och stativ.

### Formtracer Avant FTA-D3000 erbjuder dig följande fördelar:

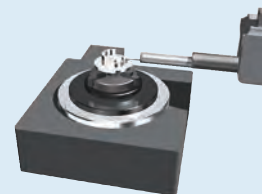
- Snabbt byte av drivenheter
- Enkelt handhavande
- Högnoggrant mätning av ytjämnhet och kontur
- Stort vertikalt område och mycket hög upplösning
- Ett brett utbud av armar och mätspetsar säkerställer åtkomlighet i trånga utrymmen
- Fjärrstyrning för snabb och noggrann positionering
- Förenklad CNC-styrning
- Motoriserade tillbehör som tillval



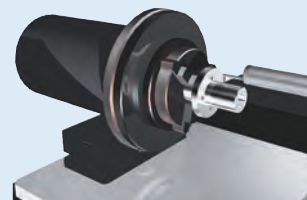
FTA-D3000

### Metrisk

Nr.	Modell	Pickup 0,75 mN	X-axel 100 mm	X-axel 200 mm	Z2-axel 300 mm	Z2-axel 500 mm	Z2-axel 700 mm	Granitstorlek (BxD) [mm]
525-311-11	FTA - S4 D3000	●	●		●			600 x 450
525-312-11	FTA - H4 D3000	●	●			●		600 x 450
525-313-11	FTA - W4 D3000	●	●			●		1000 x 450
525-314-11	FTA - L4 D3000	●	●				●	1000 x 450
525-316-11	FTA - S8 D3000	●		●	●			600 x 450
525-317-11	FTA - H8 D3000	●		●		●		600 x 450
525-318-11	FTA - W8 D3000	●		●		●		1000 x 450
525-319-11	FTA - L8 D3000	●		●			●	1000 x 450



Rotationsbord 01 - 12AAD975 (tillval)



Rotationsbord 02 - 178-078 (tillval)



Y-axel - 178-097 (tillval)



Formtracepak Layout



Konturanalys



Tillval MCubeMap  
(i kombination med 3D Y-axel 178-096)

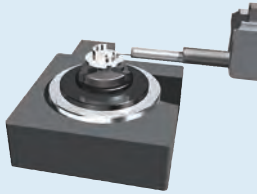
# Formtracer Avant Serie FTA-D3000 / FTA-D4000

## Formtracer Avant FTA-D4000-serien

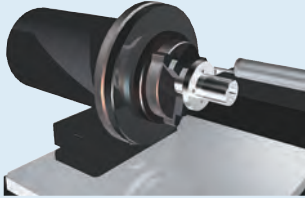
Avant FTA-D4000 är ett högnoggrant 2D profil- och ytjämnhetstinstrikt i bordsmodell med motoriserad granitpelare och stativ.

### Formtracer Avant FTA-D4000 erbjuder dig följande fördelar:

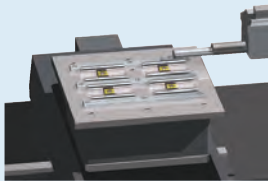
- Snabbt byte av drivenheter
- Enkelt handhavande
- Dubbelriktad mätpets för uppåt / nedåtriktad mätning av tvåsidiga konturer
- Valbart mättryck som styrs från programvaran FORMTRACEPAK
- Högnoggrant mätning av ytjämnhet och kontur
- Ett brett utbud av armar och mätpetsar säkerställer åtkomlighet i trånga utrymmen
- Fjärrstyrning för snabb och noggrant positionering
- Förenklad CNC-styrning
- Motoriserade tillbehör som tillval



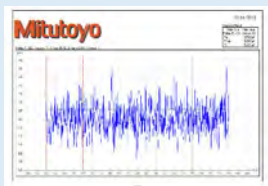
Rotationsbord 01 - 12AAD975 (tillval)



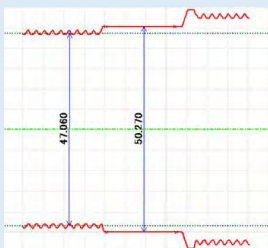
Rotationsbord 02 - 178-078 (tillval)



Y-axel - 178-097 (tillval)



Formtracepak Layout



Dubbsidig kontur



Tillval MCubeMap  
(i kombination med 3D Y-axel 178-096)



FTA-D4000

### Metrisk

Nr.	Modell	Pickup 0,75 mN	X-axel 100 mm	X-axel 200 mm	Z2-axel 300 mm	Z2-axel 500 mm	Z2-axel 700 mm	Granitstorlek (BxD) [mm]
525-321-11	FTA - S4 D4000	●	●		●			600 x 450
525-322-11	FTA - H4 D4000	●	●			●		600 x 450
525-323-11	FTA - W4 D4000	●	●			●		1000 x 450
525-324-11	FTA - L4 D4000	●	●				●	1000 x 450
525-326-11	FTA - S8 D4000	●		●	●			600 x 450
525-327-11	FTA - H8 D4000	●		●		●		600 x 450
525-328-11	FTA - W8 D4000	●		●		●		1000 x 450
525-329-11	FTA - L8 D4000	●		●			●	1000 x 450

# Formtracer Extreme SV-C4500CNC

## Serie 525 - Kombinerat Ytjämnhet / Profilmätsystem

Högnoggrant, helt CNC-styrt kombinerat ytjämnhets- och konturmätinstrument.

### Formtracer Extreme SV-C4500CNC erbjuder följande fördelar:

- Lika kraftfull som två separata, helt CNC-styrda instrument.
- Mätning av långa avstånd i Z2-axeln för modeller utan  $\alpha$ -axel.
- Varje axel har en maximal transporthastighet på 200mm/s.
- Mätenhet med dubbla mätspetsar för uppåt- / nedåtriktad mätning av tvåsidiga konturer.
- Valbart mättryck vid konturmätning som styrs från programvaran FORMTRACEPAK.
- Motorenheten för konturmätning är utrustad med en bågformad avläsare vilket ger mycket hög noggrannhet och upplösning i Z1-axeln.
- Speciellt lämpad för hög genomströmning av olika konturer och varierande detaljer.
- Pickupenheten har inbyggt kollisionsskydd, vilket får pickupen att stanna automatiskt om motorenheten kolliderar med arbetsstycket eller fixtur.



SV-C4500CNC utrustad med två kraftfulla, utbytbara motorenheter



Motorenhet för ytjämnhetsmätning



Motorenhet för konturmätning

Nr.	Z2-axel vertikal förflyttning [mm]	Y-axlig bordsenhet	$\alpha$ -axelenhet
525-701-12	300	Installerad	-
525-702-12	300	Installerad	Installerad
525-703-12	500	Installerad	-
525-704-12	500	Installerad	Installerad

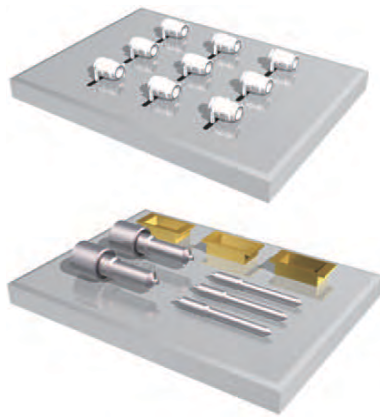
### Tekniska data

Mätområde	Z2= [S] 300 mm / [H] 500 mm mm
Mäthastighet	0,02 - 2 mm/s
Transporthastighet	CNC-läge: Max. 200 mm/s Joystickläge: 0-50 mm/s
Noggrannhet	Konturdetektor:: X= (8 +4L/2000) $\mu$ m [ L: Förflyttningslängd (mm)] Kontur Z1= (8 + 12H/1000) $\mu$ m [ H: Mät höjd från horisontellt läge (mm)] Z2=(3,5 + 15H/1000) $\mu$ m
Lutningsområde	-45° (motsols) till +10° (medsols) (för modeller utrustade med $\alpha$ -axel)
Mättryck	0,75 mN
Programvara	<b>FORMTRACEPAK</b> <ul style="list-style-type: none"><li>• Möjliggör styrning av alla axlar samt tillvalen motoriserat Y-axelbord och roterande bord för en effektiv automatiserad mätning.</li><li>• Konturutvärdering genom analys av nivåskillnader, vinklar, steg, yta och toleransutvärdering som standard.</li><li>• Ett egenutformat mätprotokoll kan skapas genom att ställa in utskriftsformat som passar det egna behovet.</li></ul>
Specialtillbehör	Övriga standard- och specialtillbehör listas i andra avsnitt med tillbehör och mätspetsar

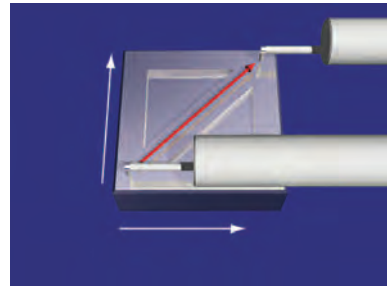
### Specialtillbehör

Nr.	Beteckning
12AAD975	Theta 1-axel
178-037	2D automatiskt nivelleringsbord, för CNC Surfrest och Formtracer
178-077	3D nivelleringsbord
178-078	Theta-2 axel, roterande axel
178-397-2	Pickup, 4 mN

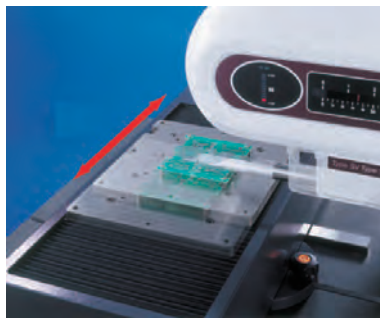
# Formtracer Extreme SV-C4500CNC



Multipla mätningar



Genom 2-axlig samtidig styrning i X- och Y-riktningarna



Y-axel



$\alpha$ -axel



# Formtracer Extreme SV-C4500CNC HYBRID Typ 1

## Serie 525 - Kombinerat Ytjämnhets- och Konturmätinstrument

Detta mätsystem är utrustat med ytjämnhetsdetektor, konturdetektor och en konfokal kromatisk punktsensor (CPS) med användning av axiell kromatisk aberration.

### Formtracer Extreme SV-C4500CNC Hybrid Typ 1 erbjuder följande fördelar:

- Lika kraftfull som tre separata, helt CNC-styrda instrument
- Högnoggrann, helt CNC-styrt kombinerat ytjämnhets- och konturmätinstrument.
- Taktill och beröringsfri mätning kombinerat i ett instrument
- Två maskintyper med olika CPS-sensorer finns tillgängliga, beroende på mätområde och upplösning
- Varje axel har en maximal transporthastighet på 200 mm/s
- Vibrationsdämpning som standard



SV-4500CNC Hybridmodell



Motorenhet för ytjämnhetsmätning



Motorenhet för konturmätning



CPS-sensor motorenhet

Nr.	Modell	Ytjämnhet	Kontur	Beröringsfri
525-676-12	Typ 1A	0,75 mN	Dubbelriktad mätpets	CPS2525
525-677-12	Typ 1B	0,75 mN	Dubbelriktad mätpets	CPS0517

### Tekniska data

Vertikal förflyttning	Z2 = 500 mm
Mätområde	X= 200 mm Y= 200 mm <b>Kontur:</b> Z1= 60 mm <b>Ytjämnhet:</b> Z1= 800 µm; 80 µm; 8 µm (upp till 2,4 mm med specialmätpets) mm
Mäthastighet	0,02 - 2 mm/s
Noggrannhet	Konturdetektor: X= (0,8 + 4L/200) µm [ L: Förflyttningslängd (mm)] Kontur Z1= (0,8 + 12HI/100) µm [ H: Mät höjd från horisontellt läge (mm)] Z2=(3,5 + 15H/1000) µm

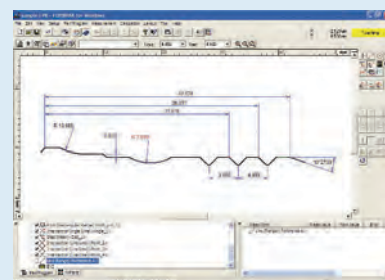
### Programvara

#### FORMTRACEPAK

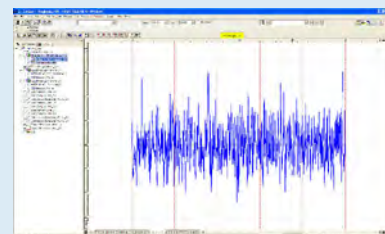
- Möjliggör styrning av alla axlar samt tillvalen motoriserat Y-axelbord och roterande bord för en effektiv automatiserad mätning.
- Konturutvärdering genom analys av nivåskillnader, vinklar, steg, yta och toleransutvärdering som standard.
- Ett egenutformat mätprotokoll kan skapas genom att ställa in utskriftsformat som passar det egna behovet.

### Beröringsfri detektor

Mätområde	CPS0517 = 100 µm CPS2525 = 1200 µm
Arbetsavstånd	CPS0517 = 12 mm CPS2525 = 21 mm
Upplösning	CPS0517 = 5 nm CPS2525 = 25 nm



Analys av konturer



Multipla mätningar



# Formtracer Extreme CS-5000CNC och CS-H5000CNC

## Serie 525 - CNC Kombinerat Ytjämnhet / Profilmätsystem

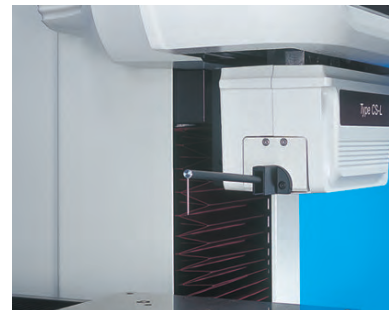
Detta är den mest noggranna CNC-styrda ytjämnhets- och konturmätaren med mätspets

### Formtracer Extreme CS-5000CNC / CS-H5000CNC erbjuder följande fördelar:

- För de allra högsta kraven på noggrannhet och repeterbarhet
- Samtidig analys av ytjämnhet och kontur i en och samma mätning.
- Den inkluderar en kabin och ett vibrationsdämpande stativ för att eliminera yttre störningar.
- Hög upplösning i X1-axeln: 5 nm och Z1-axel: 0,8 nm/1,6 nm.



CS-H5000CNC



### Tekniska data

Vertikal förflyttning	Z2 = 300 / 500 mm
Förflyttning	200mm
Mätområde	Z1= 12mm
Mät hastighet	Ytjämnhetsmätning: 0,02 - 0,2 mm/s Konturmätning: 0,02 - 2 mm/s
Transporthastighet	CNC-läge: Max. 40 mm/s Joystickläge: 0 - 40 mm/s
Noggrannhet	<b>CS-5000CNC:</b> X = (0,3+0,002L) µm Z1 = (0,3+10,02H) µm <b>CS-H5000CNC:</b> X = (0,16+0,001L) µm Z1 = (0,07+10,02H) µm [ L : Förflyttningslängd (mm) ] [ H : Mät höjd från hori- sontellt läge (mm) ]
Förflyttningsräkhet	<b>CS-5000CNC:</b> X = (0,1+0,0015L) µm [ stan- dard mätspets ] X = (0,2+0,0015L) µm [ dubbellängds mätspets ] <b>CS-H5000CNC:</b> X = (0,05+0,0003L) µm [ standard mätspets ] X = (0,1+0,0015L) µm [ dubbellängds mätspets ]
Upplösning	X = 0,005 µm Z1 = 0,0008 µm [ stan- dard mätspets ] Z1 = 0,0016 µm [ dubbel- längds mätspets ]
Programvara	<b>FORMTRACEPAK</b> <ul style="list-style-type: none"> <li>• Möjliggör styrning av alla axlar samt tillva- len motoriserat Y-axel- bord och roterande bord för en effektiv au- tomatiserad mätning.</li> <li>• Konturutvärdering ge- nom analys av nivåskill- nader, vinklar, steg, yta och toleransutvär- dering som standard.</li> <li>• Ett egenutformat mät- protokoll kan skapas genom att ställa in ut- skriftsformat som pas- sar det egna behovet.</li> </ul>

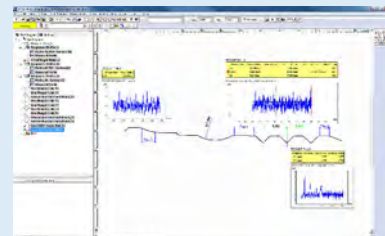
### CS-5000CNC

Modell	CS-5000CNC S	CS-5000CNC S + Y-axel	CS-5000CNC H	CS-5000CNC H + Y-axel
Nr.	525-727-12	525-729-12	525-747-12	525-749-12
Z2-axel vertikal förflyttning [mm]	300	300	500	500
Y-axlig bordsenhet	-	Installerad	-	Installerad
α-axelenhet	Installerad	Installerad	Installerad	Installerad

# Formtracer Extreme CS-5000CNC och CS-H5000CNC

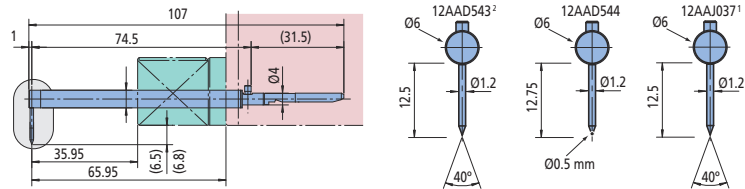
CS-H5000CNC

Modell	CS-H5000CNC S	CS-H5000CNC S + Y-axel	CS-H5000CNC H	CS-H5000CNC H + Y-axel
Nr.	525-776-12	525-777-12	525-706-12	525-707-12
Z2-axel vertikal förflyttning [mm]	300	300	500	500
Y-axlig bordsenhet	-	Installerad	-	Installerad
α-axelenhet	-	-	-	-

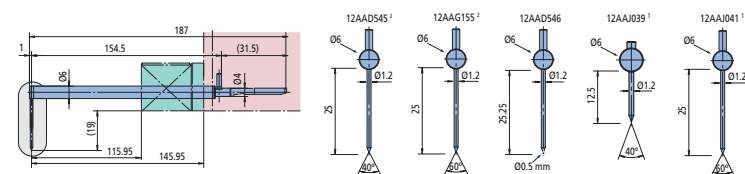


Kontur- och ytjämnhetsanalys

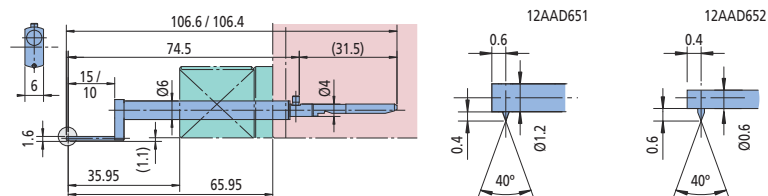
## Standard



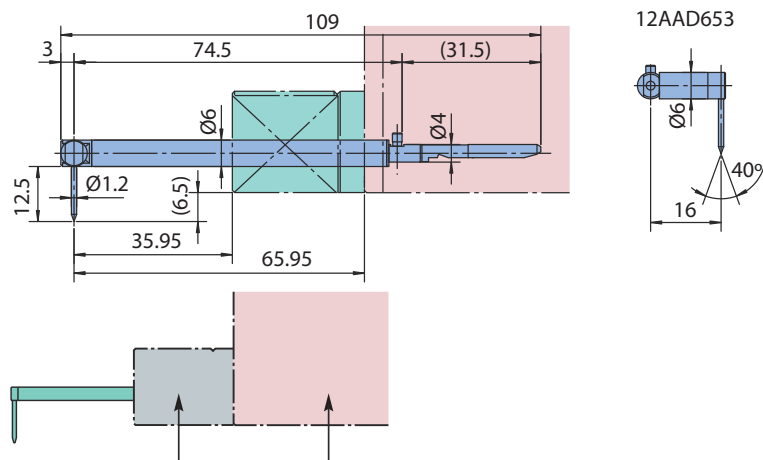
## Dubbel längd



## För små hål



## Excentrisk



## Styrning Detektor

- 1 = Endast för CS-H5000CNC
- 2 = Endast för CS-5000CNC



Tillval :  
Analysprogram för asfäriskt lins  
ASLPAK

# Roundtest RA-10

## Serie 211 - Rundhetsmätmaskin

En kompakt och prisvärd formmätmaskin.

### Roundtest RA-10 erbjuder er följande fördelar:

- Kombinerar ett oslagbart pris/prestandaförhållande med ett stort antal mätmöjligheter och användarvänligt bruk.
- RA-10 är en kompakt enhet med inbyggd processor och skrivare vilket gör den lämpad för användning i begränsade utrymmen.
- Enkel avläsning av mätresultat och uppmätt profiler på den stora färg-LCD displayen.
- Trots att det är en budgetmodell erbjuder det luftlagrade rotationsbordet en rotationsnoggrannhet på  $(0.04+0.0006H)\mu\text{m}$ , vilket säkerställer en precision som står sig väl i jämförelse med betydligt dyrare modeller.
- Kontrollpanelen har stora tangenter och en intuitiv layout för enkelt handhavande.
- Återkalla inställningar med en tryckning.
- Mätspetsens nivå kan ställas in på noll (0) med ett enkelt knapptryck.
- Stöd för 16 språk.
- RA-10 överensstämmer med EN ISO standarder såsom 12181-1, 12181-2, 12781-1 och 12781-2
- USB kommunikationsprogram – Microsoft® Excel® baserat – för att importera resultat och skapa, spara och skriva ut mätprotokoll på PC.

### Tekniska data

Område (mm)	$\pm 1000 \mu\text{m}$
<b>Rotationsbord</b>	
Rotationsnoggrannhet	<b>Radiell:</b> ( $0,04+0,0006H$ ) $\mu\text{m}$ H: Mätthöjd från rotationsbordets yta (mm) <b>Axiell:</b> ( $0,04+0,0006X$ ) $\mu\text{m}$ X: Radiellt avstånd från centrum (mm)
Max. mätbar $\varnothing$	100 mm
Max. bordsbelastning	10 kg
<b>Vertikal kolumn</b>	
Vertikal förflyttning [mm]	117 mm
Max. mätbar höjd	152 mm
<b>Displayenhet</b>	
Analysmöjligheter	Rundhet, Koaxialitet, Koncentricitet, Planhet, Radiellt kast
Skrivare	Inbyggd termoskrivare

### Specialtillbehör

Nr.	Beteckning
12AAH318	Skala för Z-axeln
12AAH320	X-axelstopp
12AAH402	Spännhylsa ( $\varnothing$ 0,5-1,0mm)
12AAH403	Spännhylsa ( $\varnothing$ 1,0-1,5mm)
12AAH404	Spännhylsa ( $\varnothing$ 1,5-2,0 mm)
12AAH405	Spännhylsa ( $\varnothing$ 2,0-2,5mm)
12AAH406	Spännhylsa ( $\varnothing$ 2,5-3,0 mm)
12AAH407	Spännhylsa ( $\varnothing$ 3,0-3,5 mm)
12AAH408	Spännhylsa ( $\varnothing$ 3,5-4,0 mm)
12AAH409	Spännhylsa ( $\varnothing$ 4,0-5,0 mm)
12AAH410	Spännhylsa ( $\varnothing$ 5,0-6,0 mm)
12AAH411	Spännhylsa ( $\varnothing$ 6,0-7,0 mm)
12AAH412	Spännhylsa ( $\varnothing$ 7,0-8,0mm)
12AAH413	Spännhylsa ( $\varnothing$ 8,0-9,0 mm)
12AAH414	Spännhylsa ( $\varnothing$ 9,0-10,0mm)
12AAH420	Distansbricka för referenskula
12AAH425	Nivelleringsbord DAT
211-013	Vibrationsdämpande stativ
211-016	Referenskula
211-031	Mikrochuck, UD: 0,1-1,5mm
211-032	Snabbchuck, UD: 1-79mm, ID: 16-69 mm
211-045	Fixtur för kontroll av förstoring, för Roundtest
211-051	Spännchuck (UD : 0,5- 10 mm)
211-052	Snabbchuck
211-053	V-block A (låskruv)
211-054	V-block B (fjäderbelastat)
211-055	UD/ ID passande jigg (för $\varnothing$ 10 mm)
356038	Tillsatsbord för låga arbetsstycken, för Roundtest
997090	Passbitssats för kalibrering, för Roundtest
K551133	Eco-fix fixtur/uppspänningselement, Eco-fix kit Form S, 53 element

\*Individuell spännhylsa för spännhylsans chuckhållare ska beställas separat.

### Förbrukningsartiklar

Nr.	Beteckning
12AAH181	Skrivarpapper 10 rullar



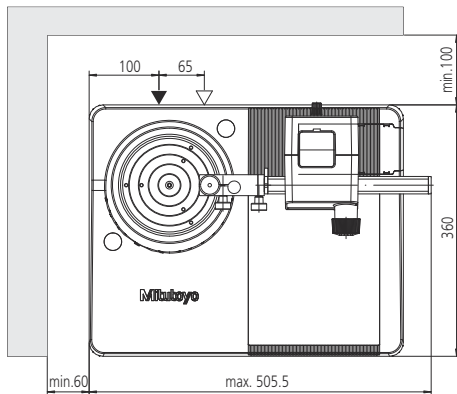
RA-10 med spännhylsa (tillval)



Skala för Z-axeln

Nr.	Modell	Max. mätbar $\varnothing$ [mm]	Max. bordsbelastning [kg]
211-541-13	RA-10	100	10

# Roundtest RA-10



211-031



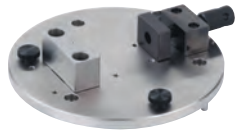
211-032



211-051



211-052



211-053



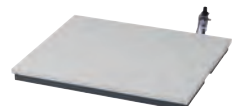
211-054



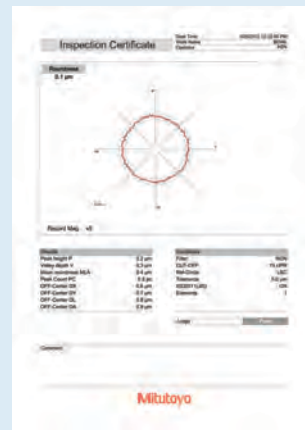
211-055



12AAH425



211-013



Programvaran USB COMMUNICATION TOOL kan laddas ner gratis från [www.mitutoyo.se](http://www.mitutoyo.se), (registrering krävs)



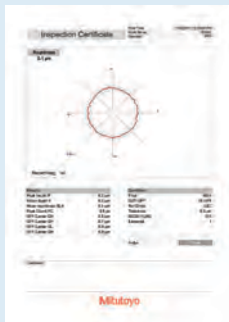
Läs mer i broschyren FORM MEASUREMENT



# Roundtest RA-120 och RA-120P

## Tekniska data

<b>Rotationsbord</b>	
Rotationsnoggrannhet	<b>Radiell:</b> (0,04+0,0006H) $\mu\text{m}$ H: Måthöjd från rotationsbordets yta (mm) <b>Axiell:</b> (0,04+0,0006X) $\mu\text{m}$ X: Radiellt avstånd från centrum (mm)
Max. mätbar $\emptyset$	280 mm 380 mm i omvänd position mm
Max. arbetstycksdiameter [mm]	440 mm
Max. bordsbelastning	25 kg
Centreringsområde	$\pm 3$ mm
Nivelleringsområde	$\pm 1^\circ$
<b>Vertikal kolumn</b>	
Vertikal förflyttning	280 mm
Max. mätbar höjd	280 mm från rotationsbordets yta 480 mm i omvänd position
Max. mätdjup	100 mm (min inv. diameter : 30 mm)
<b>Displayenhet</b>	
Analysmöjligheter	Rundhet, Koaxialitet, Planhet, Cirkulärt kast (radiellt), Cirkulärt kast (axiellt), Avvikelse på godstjocklek, Parallellitet, Vinkelräthet
Skrivare	Inbyggd termoskrivare (RA-120)
Programvara	<b>ROUNDPAK</b> (end. RA-120P)



Programvara  
USB kommunikationsprogram  
kan laddas ner gratis från [www.mitutoyo.eu](http://www.mitutoyo.eu)  
(registrering krävs)  
(endast RA-120)



Läs mer i produktbroschyren ROUNDTEST RA-120



Scanna QR-koden med din mobila enhet och titta på våra produktvideor på YouTube

## Serie 211 - Rundhetsmätmaskin

Kompakta, prisvärda och lättanvända utrustningar för mätning av rundformsgeometri.

### Roundtest RA-120 och RA-120P ger följande fördelar:

- Rotationsbordets noggrannhet på (0,04+0,0006H)  $\mu\text{m}$  ger formanlys på hög nivå.

#### RA-120

- RA-120 är en kompakt enhet med inbyggd processor och skrivare vilket gör den lämpad för användning i begränsade utrymmen.
- Enkel avläsning av mätresultat och uppmättat profiler på den stora färg-LCD displayen.
- Snabbtangentsstyrning.
- Stöd för 16 språk.
- RA-120 överensstämmer med EN ISO standarder såsom 12181-1, 12181-2, 12781-1 och 12781-2
- USB kommunikationsprogram – Microsoft® Excel® baserat – för att importera resultat och skapa, spara och skriva ut mätprotokoll på PC.

#### RA-120P

- RA-120P är en PC-baserad modell där alla moment styrs från programvaran ROUNDPAK.
- ROUNDPAK ger fullständig tillgång till singelmätning och detaljprogrammering.



RA-120



RA-120P



# Roundtest RA-120 och RA-120P

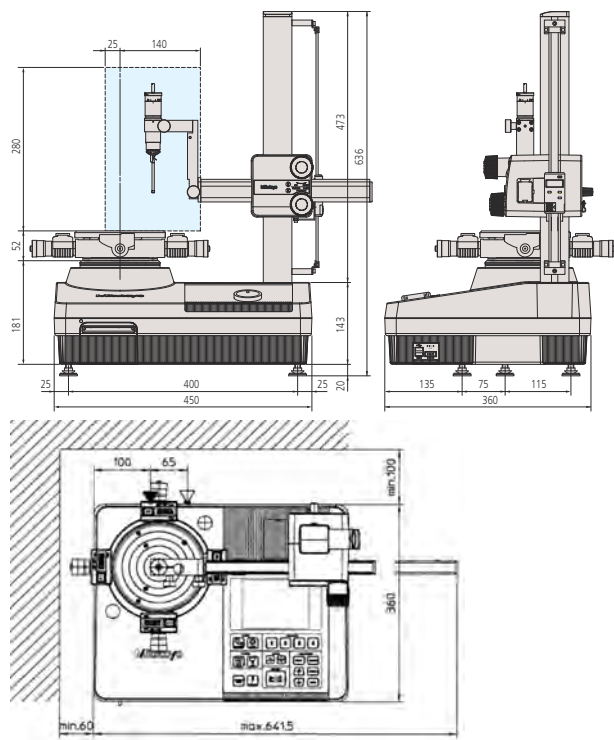
## Serie 211 - Rundhetsmätmaskin

Kompakt rundhetsprovare med D.A.T.- (Digital Adjustment Table) funktion.

### D.A.T. ger följande fördelar:

- Rotationsbordet visar inställningsvärdena för centrering och nivellering digitalt vilket gör detta, vanligtvis omständiga, moment enkelt även för mindre vana operatörer:

1. Förberedande mätning av två skärningspunkter på arbetsstycket.
2. Inställningsvärdena för centrering och nivellering visas på skärmen.
3. De digitala mikrometerhuvudena på rotationsbordet justeras enligt de visade värdena.
4. Centrering och nivellering är genomförd. [Centreringsområde :  $\pm 3$  mm - Nivelleringsområde :  $\pm 1^\circ$ ]



Nr.	Modell	Max. mätbar diameter [mm]	Max. arbetsstycksdiameter [mm]	Max. bordsbelastning [kg]
211-543-13	RA-120 med D.A.T.-funktion	280	440	25
211-544-13	RA-120 med mekaniskt rundmatningsbord	280	440	25
211-546-13	RA-120P med D.A.T.-funktion	280	440	25
211-547-11	RA-120P med mekaniskt rundmatningsbord	280	440	25

Specialtillbehör

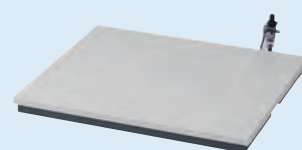
Övriga standard- och specialtillbehör listas senare i detta avsnitt med tillbehör och mätspetsar

### Specialtillbehör

Nr.	Beteckning
12AAH320	X-axelstopp
211-013	Vibrationsdämpande stativ
211-014	Trebackars chuck, UD: 2-78mm, ID: 25-68mm
211-016	Referensskula
211-031	Mikrochuck, UD: 0,1-1,5mm
211-032	Snabbchuck, UD: 1-79mm, ID: 16-69 mm
211-045	Fixtur för kontroll av förstoring, för Roundtest
356038	Tillsatsbord för låga arbetsstycken, för Roundtest
997090	Passbitsats för kalibrering, för Roundtest
K551133	Eco-fix fixtur/uppspänningselement, Eco-fix kit Form 5, S3 element



211-016



211-013



Skala för Z-axeln (tillval)



X-axelstopp



Scanna QR-koden med din mobila enhet och titta på våra produktvideor på YouTube

# Roundtest RA-1600

## Serie 211 - Rundhetsmätsystem

Roundtest RA-1600 är ett PC-baserat formmätsystem för mätning av rundformsgeometrier såsom cylindricitet.

### Roundtest RA-1600 erbjuder följande fördelar:

- Utrustat med mycket noggrant rotationsbord (0,02+0,0006H)  $\mu\text{m}$ .
- Enkel och noggrann centrering och nivellering av arbetsstycket med hjälp av DAT-funktionen (Digital Adjustment Table).
- Den användarvänliga programvaran ROUNDPAK ger dig enkel drag-och-släpp användning.
- ROUNDPAK har även lättanvänd detaljprogrammering och funktioner för singelmätning.
- En lättanvänd fjärrstyrningsbox förenklar arbetet.
- Autofunktion för enkel och snabb förcentrering av arbetsstycket.

### Tekniska data

Rotationsnoggrannhet	<b>Radiell:</b> (0,02+0,0006H) $\mu\text{m}$ H: Måthöjd från rotationsbordets yta (mm) <b>Axiell:</b> (0,02+0,0006X) $\mu\text{m}$ X: Radiellt avstånd från centrum (mm)
Rotationshastighet	4, 6, 10 v/min
Max. mätbar $\varnothing$	280 mm
Centreringsområde	$\pm 3$ mm
Nivelleringsområde	$\pm 1^\circ$
Max. mätbar höjd	300 mm från rotationsbordets yta
Max. mätdjup	91 mm (min inv. diameter : 32 mm) 50 mm (min inv. diameter : 7 mm)
Rakhet	0,2 $\mu\text{m}$ / 100 mm 0,3 $\mu\text{m}$ / 300 mm
Parallellitet med bordets axel	1,5 $\mu\text{m}$ / 300 mm
Programvara	<b>ROUNDPAK</b>
Specialtillbehör	Övriga standard- och specialtillbehör listas senare i detta avsnitt med tillbehör och mätspetsar

### Specialtillbehör

Nr.	Beteckning
12AAF203	Hållare för dubbellängdsmätspets
12AAF204	Hållare för mätspets för stora diametrar
12AAH402	Spännhylsa ( $\varnothing$ 0,5-1,0mm)
12AAH403	Spännhylsa ( $\varnothing$ 1,0-1,5mm)
12AAH404	Spännhylsa ( $\varnothing$ 1,5-2,0 mm)
12AAH405	Spännhylsa ( $\varnothing$ 2,0-2,5mm)
12AAH406	Spännhylsa ( $\varnothing$ 2,5-3,0 mm)
12AAH407	Spännhylsa ( $\varnothing$ 3,0-3,5 mm)
12AAH408	Spännhylsa ( $\varnothing$ 3,5-4,0 mm)
12AAH409	Spännhylsa ( $\varnothing$ 4,0-5,0 mm)
12AAH410	Spännhylsa ( $\varnothing$ 5,0-6,0 mm)
12AAH411	Spännhylsa ( $\varnothing$ 6,0-7,0 mm)
12AAH412	Spännhylsa ( $\varnothing$ 7,0-8,0mm)
12AAH413	Spännhylsa ( $\varnothing$ 8,0-9,0 mm)
12AAH414	Spännhylsa ( $\varnothing$ 9,0-10,0mm)
12AAK120	Skärmhållare, för vibrationsdämpning 12AAK120
178-181	Sidobord
178-188	Stativ för vibrationsdämpning
211-014	Trebackars chuck, UD: 2-78mm, ID: 25-68mm
211-031	Mikrochuck, UD: 0,1-1,5mm
211-032	Snabbchuck, UD: 1-79mm, ID: 16-69 mm
211-045	Fixtur för kontroll av förstoring, för Roundtest
356038	Tillsatsbord för låga arbetsstycken, för Roundtest
997090	Passbitssats för kalibrering, för Roundtest
K551133	Eco-fix fixtur/uppspänningselement, Eco-fix kit Form S, 53 element

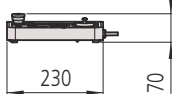
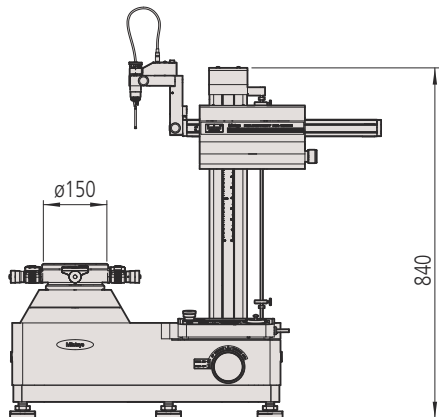
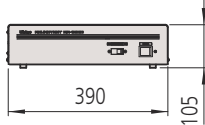
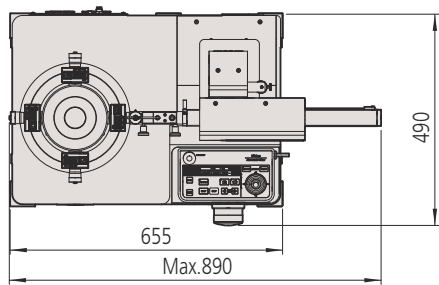
\*Individuell spännhylsa för spännhylsans chuckhållare ska beställas separat.



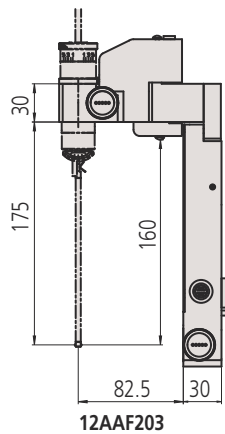
RA-1600

Nr.	Modell	Max. mätbar $\varnothing$ [mm]	Max. bordsbelastning [kg]
211-733-13	RA-1600	280	25

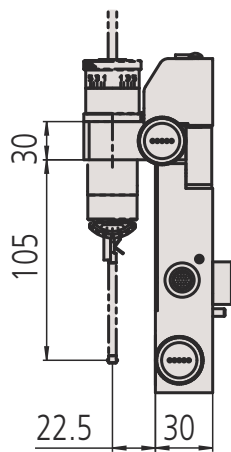
# Roundtest RA-1600



12AAF204



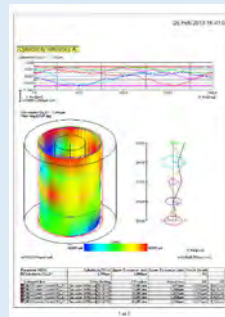
12AAF203



12AAF204



Mätmenyn



Resultatskärm



Läs mer i broschyren ROUNDTTEST RA-1600

# Roundtest RA-2200

## Serie 211 - Rundhets-/Cylindricitetsmätsystem

Ett formmätsystem med hög noggrannhet för mätning av rundformsgeometrier såsom cylindricitet.

### Roundtest RA-2200 erbjuder följande fördelar:

- Helt motoriserade axelrörelser.
- Rotationsbordets extremt höga rotationsnoggrannhet (0,02+0,00035H  $\mu\text{m}$  möjliggör förstklassiga formanalyser.
- Den användarvänliga programvaran ROUNDPAK ger dig enkel drag-och-släpp användning och har ett brett utbud av parametrar.
- ROUNDPAK har även lättanvänd detaljprogrammering och funktioner för singelmätning.
- Ett brett sortiment av mätspetsar ger maximal flexibilitet.
- Autofunktion för enkel och snabb förcentrering av arbetsstycket.

Ett brett utbud av modeller för alla tänkbara applikationer.

**RA-2200DS/DH:** Modellerna är standardutrustade med en navigeringsfunktion som snabbt och enkelt guidar operatören genom centrerings- och nivelleringsarbetet. Dessa modeller är utrustade med DAT-funktionen (Digital Adjustment Table).

**RA-2200AS/AH:** Modellerna är standardutrustade med ett automatiskt centrerande och nivellerande rotationsbord, vilket avlastar operatören från detta arbete. Dessa modeller är utrustade med AAT-funktionen (Automatic Adjustment Table).

### Tekniska data

<b>Rotationsbord</b>	
Rotationsnoggrannhet	<b>Radiell:</b> (0,02+0,00035H) $\mu\text{m}$ H: Mätthöjd från rotationsbordets yta (mm) <b>Axiell:</b> (0,02+0,00035X) $\mu\text{m}$ X: Radiellt avstånd från centrum (mm)
Rotationshastighet	2, 4, 6, 10 v/min
Max. mätbar $\varnothing$	300 mm
Max. arbetsstycks $\varnothing$	580 mm
Centreringsområde	<b>DS / DH:</b> $\pm 5$ mm <b>AS / AH:</b> $\pm 3$ mm
Nivelleringsområde	$\pm 1^\circ$
<b>Vertikal kolumn</b>	
Max. mätbar höjd	<b>AS / DS :</b> 300 mm <b>AH / DH:</b> 500 mm från rotationsbordets yta
Max. mätdjup	85 mm (min inv. diameter : 32 mm) 50 mm (min inv. diameter : 7 mm)
Rakhet	<b>AS / DS :</b> 0,1 $\mu\text{m}$ / 100 mm <b>AS / DS :</b> 0,15 $\mu\text{m}$ / 300 mm <b>AH / DH:</b> 0,25 $\mu\text{m}$ / 500 mm
Parallellitet med bordets axel	<b>AS / DS :</b> 0,7 $\mu\text{m}$ / 300 mm <b>AH / DH:</b> 1,2 $\mu\text{m}$ / 500 mm
<b>Horisontell axel</b>	
Rakhet	0,7 $\mu\text{m}$ / 150 mm
Rätvinklighet med bordets axel	1 $\mu\text{m}$ / 150 mm
Programvara	<b>ROUNDPAK</b>  FORMTRACEPAK-AP (tillval för ytjämnhetsmätning)

### Specialtillbehör

Nr.	Beteckning
12AAF203	Hållare för dubbellängdsmätspets
12AAF204	Hållare för mätspets för stora diametrar
12AAK110	Vibrationsdämpning
12AAK120	Skärmhållare, för vibrationsdämpning 12AAK120
12AAL019	Sidobord
12AAY644	Ytjämnhetsdetektor
211-014	Trebackars chuck, UD: 2-78mm, ID: 25-68mm
211-031	Mikrochuck, UD: 0,1-1,5mm
211-032	Snabbchuck, UD: 1-79mm, ID: 16-69 mm
211-045	Fixtur för kontroll av förstoring, för Roundtest
356038	Tillsatsbord för låga arbetsstycken, för Roundtest
K551134	Eco-fix fixtur/uppspänningselement, Eco-fix kit Form L, 82 element



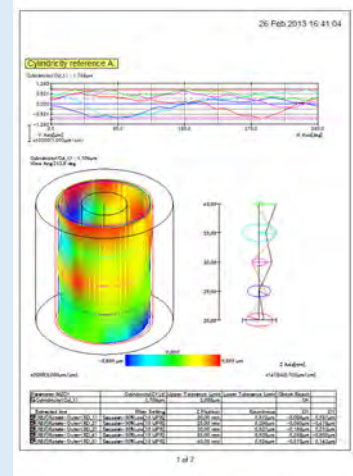
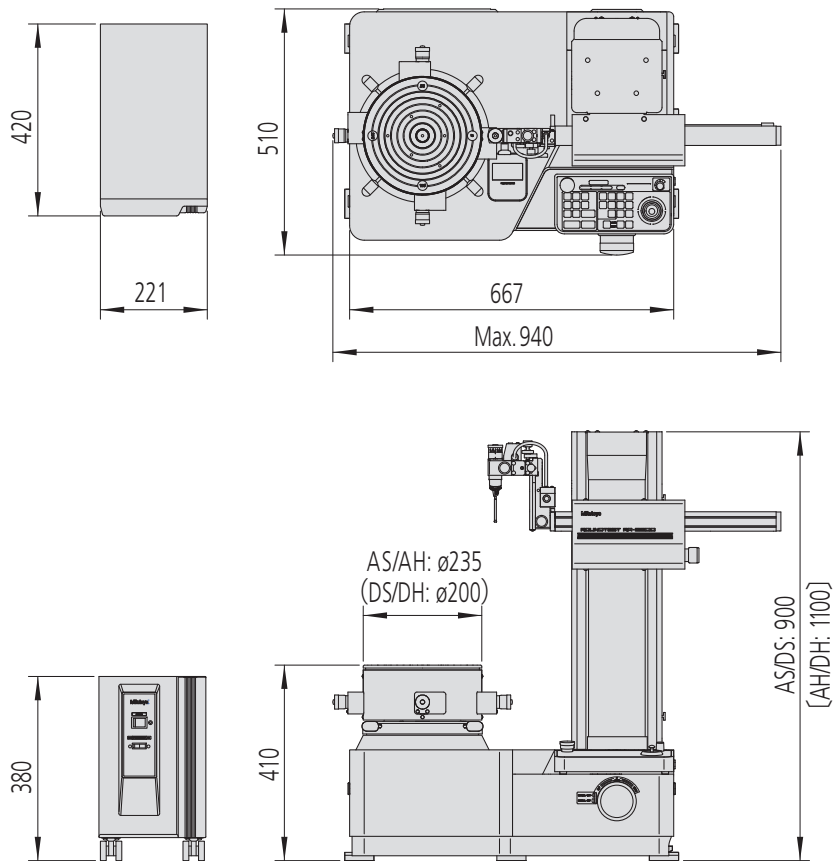
RA-2200AS

Nr.	Modell	Centrering/nivellering justering 1*	Vertikal förflyttning	Max. mätbar $\varnothing$ [mm]	Max. arbetsstycks $\varnothing$ [mm]	Max. bordsbelastning [kg]
211-511-11	RA-2200AS	AAT	300 mm	300	580	30
211-512-11	RA-2200AH	AAT	500 mm	300	580	30
211-514-13	RA-2200DS	DAT	300 mm	300	580	30
211-516-13	RA-2200DH	DAT	500 mm	300	580	30

1\* AAT : Automatiskt justerat bord

DAT : Digitalt justerbart bord

# Roundtest RA-2200



**ROUNDPAK**  
Lättanvänt men ändå fyllt med parametrar och analysfunktioner.



Läs mer i broschyren ROUNDTEST RA-2200



# Roundtest RA-H5200

## Serie 211 - Högprecisions Rundhets-/Cylindricitetsmätsystem

Detta är ett formmätsystem utvecklat för att kombinera noggrannhet i världsklass med hög användarvänlighet och stora analysmöjligheter.

### Roundtest RA-H5200 erbjuder följande fördelar:

- Inbyggd vibrationsdämpning för bästa möjliga mätförhållanden.
- Stort mätområde och hög maxbelastning.
- Den användarvänliga programvaran ROUNDPAK ger dig enkel drag-och-släpp användning och har ett brett utbud av parametrar.
- ROUNDPAK har även lättanvänd detaljprogrammering och funktioner för singelmätning.
- A.A.T. (Automatic Adjustment Table) ger helt automatisk centrering och nivellering.
- Autofunktion för enkel och snabb förcentrering av arbetsstycket.

### Tekniska data

<b>Rotationsbord</b>	
Rotationsnoggrannhet	<b>Radiell:</b> (0,02+0,00035H) $\mu\text{m}$ H: Mätthöjd från rotationsbordets yta (mm) <b>Axiell:</b> (0,02+0,00035X) $\mu\text{m}$ X: Radiellt avstånd från centrum (mm)
Rotationshastighet	2, 4, 6, 10 v/min Autocentrering: 20 v/min
Max. mätbar $\varnothing$	400 mm
Max. arbetsstycks $\varnothing$	680 mm
Max. bordsbelastning	80 kg utan autocentrering 65 kg
Centreringsområde	$\pm 5$ mm
Nivelleringsområde	$\pm 1^\circ$
<b>Vertikal kolumn</b>	
Max. mätbar höjd	<b>AS</b> : 350 mm <b>AH</b> : 550 mm från rotationsbordets yta
Max. mätdjup	85 mm (min inv. diameter : 32 mm) 50 mm (min inv. diameter : 7 mm)
Rakhet	<b>AS / AH</b> : 0,05 $\mu\text{m}$ / 100 mm <b>AS</b> : 0,14 $\mu\text{m}$ / 350 mm <b>AH</b> : 0,2 $\mu\text{m}$ / 550 mm
Parallellitet med bordets axel	<b>AS</b> : 0,2 $\mu\text{m}$ / 350 mm <b>AH</b> : 0,32 $\mu\text{m}$ / 550 mm
<b>Horisontell axel</b>	
Rakhet	0,4 $\mu\text{m}$ / 200 mm
Rätvinklighet med bordets axel	0,5 $\mu\text{m}$ / 200 mm
Programvara	<b>ROUNDPAK</b>  FORMTRACEPAK-AP (tillval för ytjämnhetsmätning)
Specialtillbehör	Övriga standard- och specialtillbehör listas senare i detta avsnitt med tillbehör och mätspetsar

### Specialtillbehör

Nr.	Beteckning
12AAF203	Hållare för dubbellängdsmätspets
12AAF204	Hållare för mätspets för stora diametrar
12AAF205	Hållare med tredubbel längd för extra djupa hål
12AAL019	Sidobord
12AAY644	Ytjämnhetsdetektor
211-014	Trebackars chuck, UD: 2-78mm, ID: 25-68mm
211-031	Mikrochuck, UD: 0,1-1,5mm
211-032	Snabbchuck, UD: 1-79mm, ID: 16-69 mm
211-045	Fixtur för kontroll av förstoring, för Roundtest
K551134	Eco-fix fixtur/uppspänningselement, Eco-fix kit Form L, 82 element



RA-H5200



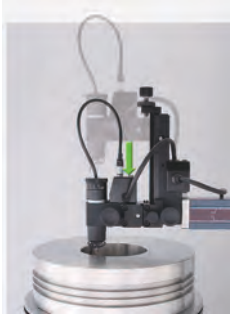
### Mycket noggrant rotationsbord med automatisk centrering/nivellering (AAT)

Rotationsbordets höga prestanda har uppnåtts genom exceptionellt noggrann tillverkning av de tekniska komponenterna samt luftlager med extra hög noggrannhet vilket ger högsta möjliga stabilitet. Det har resulterat i att rotationsnoggrannheten, själva grunden i ett Roundtest mätsystem, ligger i absolut världsklass med 0,02+0,00035H  $\mu\text{m}$ .

Nr.	Modell	Centrering/nivellering justering 1*	Max. arbetsstycks $\varnothing$ [mm]
211-531-11	RA-H5200AS	AAT	680
211-532-11	RA-H5200AH	AAT	680

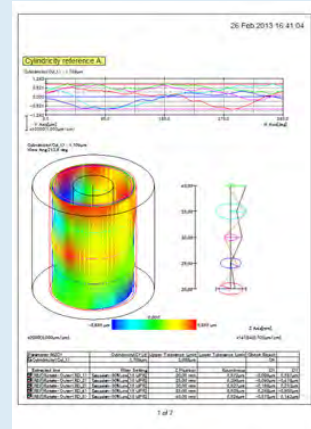
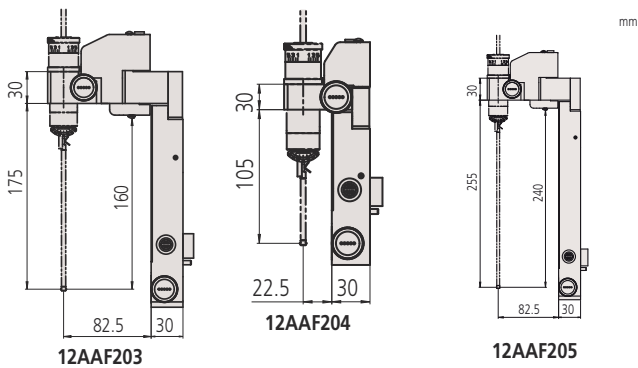
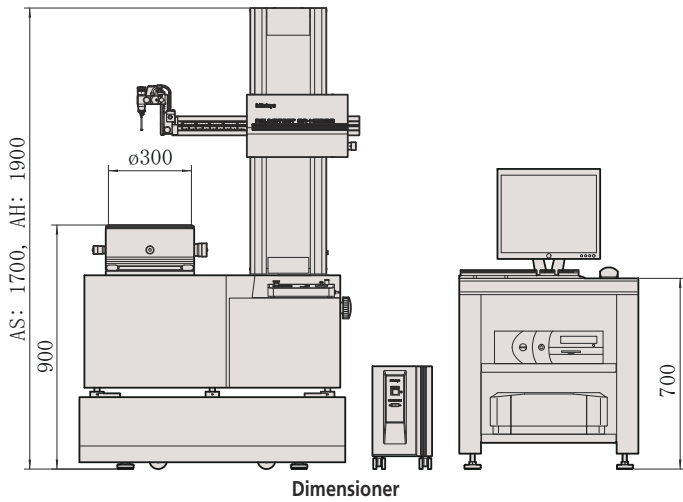
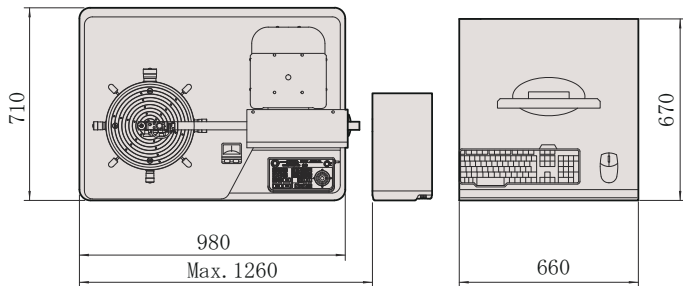
1\*AAT : Automatiskt justerat bord

# Roundtest RA-H5200



## Skjutbar hållare för pickupenheten som standard

Hållaren för pickupenheten är utrustad med en skjutbar mekanism, vilket möjliggör förenklad mätning av ett arbetsstycke med djupt hål och tjocka väggar, vilket har varit svårt att mäta med en konventionell standardarm. Skjutbarhet: 112 mm.

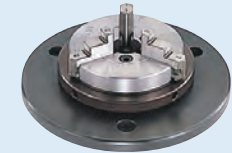


## ROUNDPAK

Lättanvänt men ändå fyllt med parametrar och analysfunktioner.



211-014



211-032



211-031



211-045

# Roundtest Extreme RA-2200CNC

## Serie 211 - Högprensions Rundhets-/Cylindricitetsmätsystem

Detta är ett CNC-system som kombinerar hög noggrannhet med automatisk CNC-styrd mätning.

### Roundtest Extreme RA-2200CNC erbjuder följande fördelar:

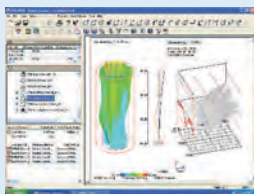
- CNC-styrt mätsystem med förflyttning i steg om 1°.
- Rotationsbordets höga rotationsnoggrannhet (0,02+0,00035H µm, ger möjlighet till mätning av planhet med hög noggrannhet som tillägg till rundhets- och cylindricitetsmätning.
- Den användarvänliga programvaran ROUNDPAK ger dig enkel drag-och-släpp användning och har ett brett utbud av parametrar.
- ROUNDPAK har även lättanvänd detaljprogrammering och funktioner för singelmätning.
- A.A.T. (Automatic Adjustment Table) ger helt automatisk centrering och nivellering.

### Tekniska data

<b>Rotationsbord</b>	
Rotationsnoggrannhet	<b>Radiell:</b> (0,02+0,00035H) µm H: Måthöjd från rotationsbordets yta (mm) <b>Axiell:</b> (0,02+0,00035X) µm X: Radiellt avstånd från centrum (mm)
Rotationshastighet	2, 4, 6, 10 v/min
Max. mätbar Ø	256 mm
Max. arbetsstycks Ø	580 mm
Max. bordsbelastning	30 kg
Centreringsområde	±3 mm
Nivelleringsområde	±1°
<b>Vertikal kolumn</b>	
Max. mätbar höjd	<b>AS</b> : 300 mm <b>AH</b> : 500 mm från rotationsbordets yta
Max. mätdjup	104 mm (min inv. diameter : ø32 mm) 26 mm (min inv. diameter : ø12,7 mm)
Rakhet	<b>AS / AH</b> : 0,1 µm / 100 mm <b>AS</b> : 0,15 µm / 300 mm <b>AH</b> : 0,25 µm / 500 mm
Parallellitet med bordets axel	<b>AS</b> : 0,7 µm / 300 mm <b>AH</b> : 1,2 µm / 500 mm
<b>Horisontell axel</b>	
Rakhet	0,7 µm / 150 mm
Rätvinklighet med bordets axel	1 µm / 150 mm
Programvara	<b>ROUNDPAK</b>  FORMTRACEPAK-AP (tillval för ytjämnhetsmätning)

### Specialtillbehör

Nr.	Beteckning
178-188	Stativ för vibrationsdämpning
12AAK120	Skärmhållare, för vibrationsdämpning 12AAK120
178-181	Sidobord
12AAX859	Ytjämnhetsdetektor; 0,75 mN, för Roundtest RA PLUS-serien
12AAX861	Ytjämnhetsdetektor; 4 mN, för Roundtest RA PLUS-serien
K551134	Eco-fix fixtur/uppspanningselement, Eco-fix kit Form L, 82 element



### ROUNDPAK

Full uppsättning av parametrar och analysfunktioner, ändå mycket enkelt att använda.



Läs mer i produktbroschyrer ROUNDTEST RA-2200



RA-2200 CNC  
+ vibrationsdämpning [12AAK110]  
och sidobord [12AAL019]

Nr.	Modell	Centrering/nivellering justering 1*	Vertikal förflyttning	Max. mätbar Ø [mm]	Max. arbetsstycks Ø [mm]
211-517-11	RA-2200AS PLUS	AAT	300 mm	256	580
211-518-11	RA-2200AH PLUS	AAT	500 mm	256	580

1\*AAT : Automatiskt justerat bord

# Roundtest Extreme RA-H5200CNC

## Serie 211 - Högprecisions Rundhets-/Cylindricitetsmätsystem

Detta är ett CNC-system som kombinerar hög noggrannhet med automatisk CNC mätning vilket ger betydligt förbättrad produktivitet och effektivitet.

### Roundtest Extreme RA-H5200CNC erbjuder följande fördelar:

- Inbyggd vibrationsdämpning för bästa möjliga mätförhållanden.
- Snabb, operatörfri mätning med högsta noggrannhet.
- Den användarvänliga programvaran ROUNDPAK ger dig enkel drag-och-släpp användning och har ett brett utbud av parametrar.
- ROUNDPAK har även lättanvänd detaljprogrammering och funktioner för singelmätning.
- A.A.T. (Automatic Adjustment Table) ger helt automatisk centrering och nivellering.
- Autofunktion för enkel och snabb förcentrering av arbetsstycket.



RA-H5200 PLUS

Nr.	Modell	Centrering/nivellering justering 1*	Vertikal förflyttning	Max. mätbar Ø [mm]	Max. arbetsstycks Ø [mm]
211-533-11	RA-H5200AS PLUS	AAT	350 mm	356	680
211-534-11	RA-H5200AH PLUS	AAT	550 mm	356	680

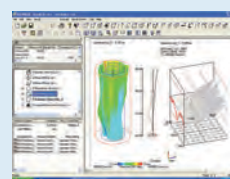
1\*AAT : Automatiskt justerat bord

### Tekniska data

Rotationsbord	
Rotationsnoggrannhet	<b>Radiell:</b> (0,02+0,00035H) µm H: Mät höjd från rotationsbordets yta (mm) <b>Axiell:</b> (0,02+0,00035X) µm X: Radiellt avstånd från centrum (mm)
Rotationshastighet	2, 4, 6, 10 v/min Autocentrering: 20 v/min
Max. mätbar Ø	356 mm
Max. arbetsstycks Ø	680 mm
Max. bordsbelastning	80 kg utan autocentrering 65 kg
Centreringsområde	±5 mm
Nivelleringsområde	±1°
Vertikal kolumn	
Max. mätbar höjd	<b>AS :</b> 350 mm <b>AH:</b> 550 mm från rotationsbordets yta
Max. mätdjup	104 mm (min inv. diameter : ø32 mm) 26 mm (min inv. diameter : ø12,7 mm)
Parallellitet med bordets axel	<b>AS :</b> 0,2 µm / 350 mm <b>AH :</b> 0,32 µm / 550 mm
Horisontell axel	
Rakhet	0,4 µm / 200 mm
Rätvinklighet med bordets axel	0,5 µm / 200 mm
Programvara	<b>ROUNDPAK</b>  FORMTRACEPAK-AP (tillval för ytjämnhetsmätning)
Specialtillbehör	Övriga special- och standardtillbehör listas längre fram i detta kapitel

### Specialtillbehör

Nr.	Beteckning
12AAX859	Ytjämnhetsdetektor; 0,75 mN, för Roundtest RA PLUS-serien
12AAX861	Ytjämnhetsdetektor; 4 mN, för Roundtest RA PLUS-serien
K551134	Eco-fix fixtur/uppspanningselement, Eco-fix kit Form L, 82 element
178-181	Sidobord
211-014	Trebackars chuck, UD: 2-78mm, ID: 25-68mm
211-031	Mikrochuck, UD: 0,1-1,5mm
211-032	Snabbchuck, UD: 1-79mm, ID: 16-69 mm
211-045	Fixtur för kontroll av förstoring, för Roundtest



### ROUNDPAK

Lättanvänt men ändå fyllt med parametrar och analysfunktioner.



# Roundtracer Flash

## Serie 211 - Formmätinstrument

Roundtracer Flash är ett flexibelt, snabbt och exaktoptiskt mätsystem. Instrumentet är en bra lösning för noggrann kvalitetskontroll i ett mätrum såväl som ute i produktionsmiljön.

### Roundtracer Flash erbjuder följande fördelar:

- Dimensions-, positions- och formanlys i statiskt eller dynamiskt läge.
- Bildsensorer integrerade i ett fast läge över produktstrukturen för att täcka hela mätområdet.
- Mindre mekanisk påfrestning
- Side-by-side 2D-bildarkitektur
- Kort cykeltid
- Aktivering av mätcykel med ett klick
- Grafiskt användargränssnitt via pekskärm
- Enkel laddning av detaljer
- Gäng- och kamaxelmätfunktion

### Tekniska data

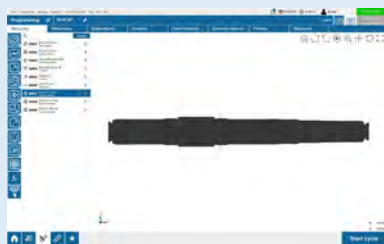
Mätområde Z-axel mm	100 / 300 mm
Mätområde Ø [mm]	60
Max. bordsbelastning	6 kg

### Specialtillbehör

Nr.	Beteckning
12AAX422MEU	3-backarschuck inkl. skaftset
12AAX423MEU	Fästplatta inkl. skaftset
12AAX424MEU	6-backarschuck inkl. skaftset
12AAX425MEU	Pivotarm för skärmen, för Roundtracer Flash
12AAX426MEU	Industriellt tangentbord, för Roundtracer Flash
12AAX427MEU	Verifieringsmaster för S100, för Roundtracer Flash
12AAX429MEU	Verifieringsmaster för S300, för Roundtracer Flash
63AAA984	Uppspänningskit för Roundtracer Flash
63AAA988	Easybox 8/I/O-kit för Roundtracer Flash
63AAA989	Gagepod Profinet/Profibus-kit för Roundtracer Flash
63AAA991	Snabbt manuellt termoprob-kit för Roundtracer Flash
63AAA990	Kit Datamatrixläsare, för Roundtracer Flash



Hemskärm



Programmeringsskärm



Resultatskärm



Roundtracer Flash med tillvalt pivotarm

Nr.	Modell	Mätområde Z-axel mm [mm]	Mätområde Ø [mm]
211-581-01MEU	Roundtracer Flash S100	100	60
211-583-01MEU	Roundtracer Flash S300	300	60



# Roundtracer Extreme RTX-605-A

## Serie 211 - Formmätinstrument

Fullständigt CNC-styrt rundhetsmätssystem med dramatiskt förbättrad mätflexibilitet, mätgenomströmning och reproducerbarhet för mätresultat.

Ett helt nytt system som kan kombinera form-, kontur- och ytjämnhetsmätning till en enhet.

### Roundtracer Extreme erbjuder följande fördelar:

- 3 i 1
- Motoriserad detektorrörelse
- Mätspetspositionering
- Hög mätkapacitet
- Hög reproducerbarhet och repeterbarhet
- Utökade, valbara mätfunktioner som kontur och ytjämnhet och spiralmätning



Nr.	Modell	Centrering/niveller- ing justering 1*	Vertikal förflytt- ning	Max. arbetsstycks Ø [mm]	Max. mätbar Ø [mm]	Max. bordsbe- lastning [kg]
211-552-12	RTX-605-A	AAT	550 mm	680	328	60

1\*AAT : Automatiskt justerat bord

### Tekniska data

#### Rotationsbord

Rotationsnoggrannhet	<b>Radiell :</b> (0,02+0,00035H)µm <b>H: Mätthöjd (mm)</b> <b>Axiell :</b> (0,02+0,00035R)µm <b>R: Mättradie (mm)</b>
----------------------	--

Max. bordsbelastning [kg]	60
---------------------------	----

#### Vertikal kolumn

Max. mätthöjd	500 mm
---------------	--------



Formmätning



Konturmätning



Ytjämnhetsmätning



Läs mer i produktbroschyren ROUNDTRACER RTX

# Specialmätspetsar till Roundtest

Utbytbara mätspetsar för RA-10, RA-120, RA-120P, RA-1600, RA-2200, RA-H5200

## Standardtillbehör

Nr.	Beteckning
12AAL021	Mätspets standardtyp

## Specialtillbehör

Nr.	Beteckning
12AAL022	Mätspets för mindre spår, Ø3 mm, hårdmetall
12AAL023	Mätspets för djupa spår, R 0,25 mm, Safir
12AAL024	Mätspets för hörn, R 0,25 mm, Safir
12AAL025	Mätspets för skärmärken, R 15 mm, hårdmetall
12AAL026	Mätspets för små hål, Ø0,8 mm, hårdmetall
12AAL027	Mätspets för små hål, Ø1 mm, hårdmetall
12AAL028	Mätspets för små hål, Ø1,6 mm, hårdmetall
12AAL029	Mätspets för extra små hål, Ø0,5 mm, hårdmetall
12AAL030	Mätspets kula, Ø1,6 mm, hårdmetall
12AAL031	Tallriksmätspets, Ø12 mm
12AAL032	Mätspets för vev, Ø0,5 mm, hårdmetall
12AAL033	Mätspets för vev, Ø1 mm, hårdmetall
12AAL034	Mätspets för plana ytor, hårdmetall
12AAL035	Mätspets 2X-längd standardtyp, Ø1,6 mm, hårdmetall*1
12AAL036	Mätspets 2X-längd för spår, Ø3 mm, hårdmetall*1
12AAL037	Mätspets 2X-längd för djupa spår, R 0,25 mm, Safir*1
12AAL038	Mätspets 2X-längd för djupa spår, R 0,25 mm, Safir*1
12AAL039	Mätspets 2X-längd typ för skärmärken, R 15 mm, hårdmetall*1
12AAL040	Mätspets 2X-längd typ för små hål, Ø1 mm, hårdmetall*1
12AAL041	Mätspets 3X-längd standardtyp, Ø1,6 mm, hårdmetall*2
12AAL042	Mätspets 3X-längd typ för djupa spår, R 0,25 mm, Safir*2
12AAL043	Skaft till mätspets, För montering av M2 CMM-mätspets
12AAL044	Skaft till mätspets för spår, För montering av M2 CMM-mätspets
12AAL045	Skaft till mätspets 2X-längd typ för spår, för montering på M2-CMM mätspets*1

\*1 Ej tillgängligt till RA-10, RA-120, RA-120P

\*2 Mätning kan endast utföras i vertikal riktning



Mindre spår



Plan yta



Skärmärken



Hörn

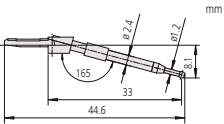
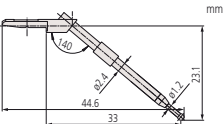
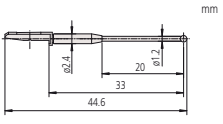
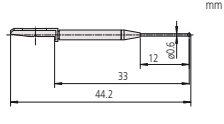
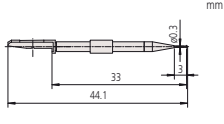
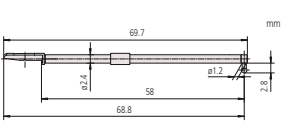
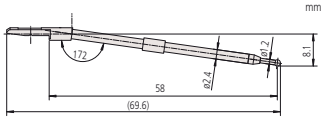
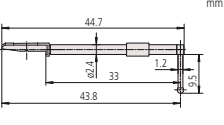
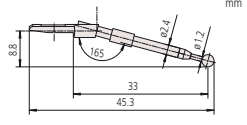
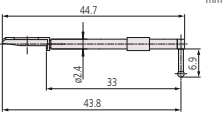


Små hål

<p>12AAL021 - Standardtyp Ø 1,6 mm hårdmetall</p>	<p>12AAL022 - Spår Ø 3 mm hårdmetall</p>	<p>12AAL023 - Djupa spår R 0,25 mm safir</p>
<p>12AAL024 - Hörn R 0,25 mm safir</p>	<p>12AAL025 - Skärmärken R 15 mm hårdmetall</p>	<p>12AAL026 - Små hål Ø 0,8 mm hårdmetall</p>
<p>12AAL027 - Små hål Ø 1 mm hårdmetall</p>	<p>12AAL028 - Små hål Ø 1,6 mm hårdmetall</p>	<p>12AAL029 - Extra små hål Ø 0,5 mm hårdmetall</p>
<p>12AAL030 - Ø 1,6 mm kula Ø 1,6 mm hårdmetall</p>	<p>12AAL031 - Tallrik Ø 12 mm</p>	<p>12AAL032 - Vev Ø 0,5 mm hårdmetall</p>
<p>12AAL033 - Vev Ø 1 mm hårdmetall</p>	<p>12AAL034 - Plan yta hårdmetall</p>	<p>12AAL035 - Dubbla längden Ø 1,6 mm hårdmetall</p>
<p>12AAL036 - Dubbla längden spår Ø 3 mm hårdmetall</p>	<p>12AAL037 - Dubbla längden djupa spår R 0,25 mm safir</p>	<p>12AAL038 - Dubbla längden hörn R 0,25 mm safir</p>
<p>12AAL039 - Dubbla längden skärmärken R 15 mm hårdmetall</p>	<p>12AAL040 - Dubbla längden små hål Ø 1 mm hårdmetall</p>	<p>12AAL041 - Tredubbla längden Ø 1,6 mm hårdmetall</p>
<p>12AAL042 - Tredubbla längden djupa spår R 0,25 mm safir</p>	<p>12AAL043 - Skaft till mätspets För montering av M2 CMM-mätspets</p>	<p>12AAL044 - Skaft till mätspets spår För montering av M2 CMM-mätspets</p>
<p>12AAL045 - Skaft till mätspets dubbla längden spår För montering av M2 CMM-mätspets</p>		

# Specialmätpetsar till Roundtest

Utbytbara mätpetsar för RA-2200CNC, RA-H5200CNC, RA-6000CNC

 <p><b>12AAE301 - Standard Ø 1,6 mm hårdmetall</b></p>	 <p><b>12AAE302 - Plan yta Ø 1,6 mm hårdmetall</b></p>	 <p><b>12AAE303 - Ø 1,6 mm kula Ø 1,6 mm hårdmetall</b></p>
 <p><b>12AAE304 - Ø 0,8 mm kula Ø 0,8 mm hårdmetall</b></p>	 <p><b>12AAE305 - Ø 0,5 mm kula Ø 0,5 mm hårdmetall</b></p>	 <p><b>12AAE306 - Djupa hål Ø 1,6 mm hårdmetall</b></p>
 <p><b>12AAE307 - Djupa hål Ø 1,6 mm hårdmetall</b></p>	 <p><b>12AAE308 - Djupa spår Ø 1,6 mm hårdmetall</b></p>	 <p><b>12AAE309 - Spår Ø 3 mm hårdmetall</b></p>
 <p><b>12AAE310 - Spår Ø 1,6 mm hårdmetall</b></p>		

## Standardtillbehör

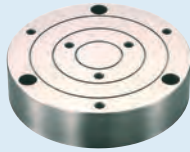
Nr.	Beteckning
12AAE301	Mätpets standardtyp för CNC, Ø1,6 mm, hårdmetall
12AAE302	Mätpets för plana ytor för CNC, Ø1,6 mm, hårdmetall

## Specialtillbehör

Nr.	Beteckning
12AAE303	Mätpets kula för CNC, Ø1,6 mm, hårdmetall
12AAE304	Mätpets kula för CNC, Ø0,8 mm, hårdmetall
12AAE305	Mätpets kula för CNC, Ø0,5 mm, hårdmetall
12AAE306	Mätpets för djupa hål, Ø1,6 mm, hårdmetall
12AAE307	Mätpets för djupa hål, Ø1,6 mm, hårdmetall
12AAE308	Mätpets för djupa spår, Ø1,6 mm, hårdmetall
12AAE309	Mätpets för mindre spår, Ø3,0 mm, hårdmetall
12AAE310	Mätpets för spår, Ø1,6 mm, hårdmetall

# Specialtillbehör till Roundtest

## Specialtillbehör till Roundtest och Roundtest Extreme



356038

### Tillsatsbord för låga arbetsstycken

Nr.	Beskrivning
356038	Används för mätning av arbetsstycken vars diameter är 40 mm eller mindre och vars höjd är 20 mm eller mindre



211-032

### Chuck - Snabbchuck

Denna chuck är användbar för mätning av små arbetsstycken. Enkel uppspänning med den lettrade ringen.

Nr.	Greppvidd [mm]	Utvändiga dimensioner [mm]
211-032.	Invändiga backar: ID = $\varnothing$ 16 - 69 Utvändiga backar: UD = $\varnothing$ 1 - 79	$\varnothing$ 118 x 41
211-031.	Invändig back: $\varnothing$ 0,1 - 1,5	$\varnothing$ 118 x 48,5



211-031

### Chuck - Trebackarschuck (med nyckel)

Nr.	Greppvidd [mm]	Utvändiga dimensioner [mm]
211-014	Invändiga backar: ID = $\varnothing$ 25 - 68 Invändiga backar: UD = $\varnothing$ 2 - 35 Utvändiga backar: UD = $\varnothing$ 35 - 78	$\varnothing$ 157 x 70,6



211-014

### Cylindrisk vinkel

Nr.	Cylindricitet [ $\mu$ m]	Vinkelräthet [ $\mu$ m]	Rakhet [ $\mu$ m]
350850	2	3	1



350850

### Passbitsats för kalibrering

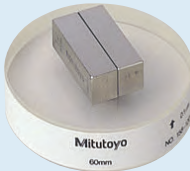
Nr.	Beskrivning
997090	Standardtillbehör till RA-2200 och RA-2200CNC Standardtillbehör till RA-H5200 och RA-H5200CNC

### Fixtur för kontroll av förstoring

Nr.	Upplösning [ $\mu$ m]
211-045	0,2

### Nollpunktsdon

Nr.	Beskrivning
998382	Standardtillbehör till RA-1600, RA-2200 och RA-H5200



997090

### Vibrationsdämpning och tillbehör

Nr.	Utvändiga dimensioner [mm]	Beskrivning
12AAK110	830 x 800 x 700	Vibrationsdämpning
12AAL019	660 x 670 x 700	Sidobord
178-023-1	765 x 565 x 48	Manually charged vibration isolator
178-025	(BxDxH) 750 x 550 x 59 mm	För RA-2200 och RA-2200CNC



211-045



998382



178-025



12AAK110 + 12AAK120



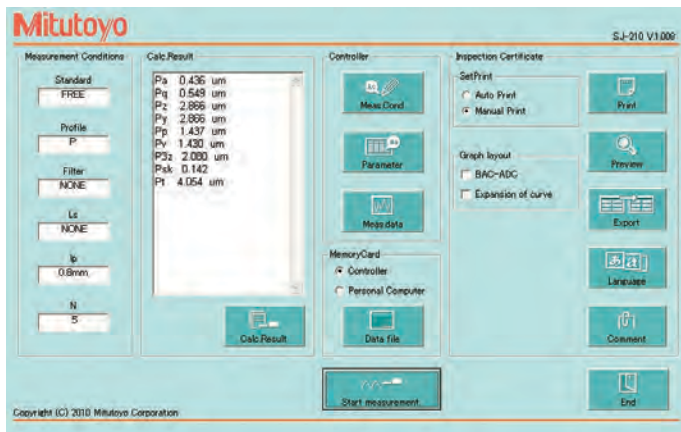
12AAK110 + 12AAL019

# Programvara USB Communication Tool (tillval)

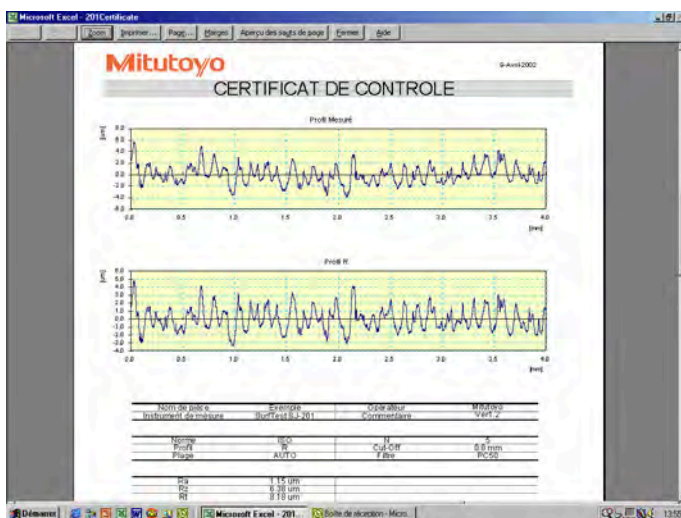
Serie 178 - Styrande programvara för SJ-serien, SV-2100

USB-Communication-Tool är en programvara för styrning av Surfteest SJ-210 / SJ-310 / SJ-410 / SJ-500 och SV-2100

- Tillgänglig för gratis nedladdning på [www.mitutoyo.se](http://www.mitutoyo.se) (kräver registrering).
- Microsoft® Excel®-baserad programvara för styrning av utrustningen och presentation och lagring av mätdata.
- Styrning av mätutrustningen
- Definiering av mätförutsättningar
- Grafisk visning av profilen
- Lagring av mätdata
- Dokumentation av mätresultat
- USB anslutningskabel krävs (specialtillbehör)



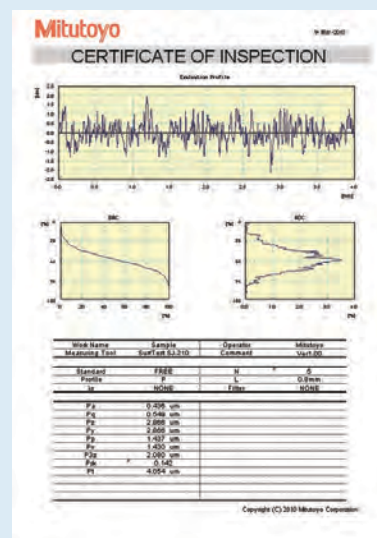
Inmatningsmeny för Surfteest SJ serien



Protokoll från Microsoft® Excel® på 18 valbara språk som standard

## Specialtillbehör

Nr.	Beteckning
12AAD510	USB kabel
12AAH490	USB-kabel för SJ-500 / SV-2100
63AAA211	USB kommunikationskabel för SJ-210, längd 1800 mm



Protokoll från Microsoft® Excel®



# Specialmätpetsar till Surftest och Formtracer Serie SV-C

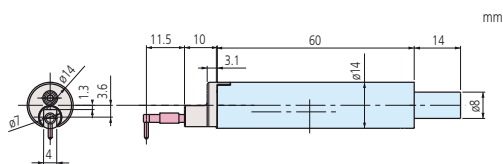
## Pickuper



12AAG202 Pickupförlängare 50 mm

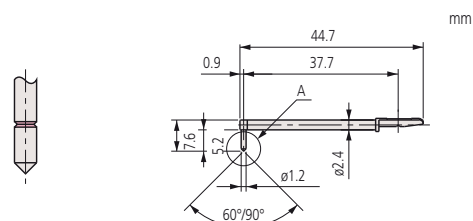


12AAG203 Pickupförlängare 100 mm



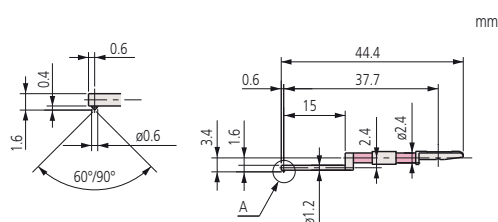
Nr.	Mättryck		Inkl. mätpets
178-396-2	0,75mN	R2 $\mu$ m, 60°	12AAC731
178-397-2	4mN	R5 $\mu$ m, 90°	12AAB403

Nr.	Vinkel	Radie
12AAE882	60°	1 $\mu$ m
12AAE924	90°	1 $\mu$ m
12AAC731	60°	2 $\mu$ m
12AAB403	90°	5 $\mu$ m
12AAB415	90°	10 $\mu$ m
12AAE883	60°	250 $\mu$ m



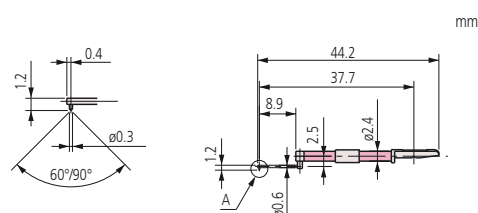
Standard

Nr.	Vinkel	Radie
12AAC732	60°	2 $\mu$ m
12AAB404	90°	5 $\mu$ m
12AAB416	90°	10 $\mu$ m



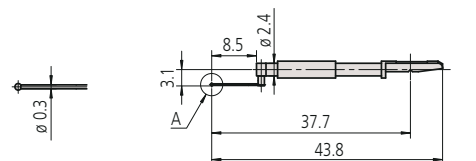
För små hål

Nr.	Vinkel	Radie
12AAC733	60°	2 $\mu$ m
12AAB405	90°	5 $\mu$ m
12AAB417	90°	10 $\mu$ m



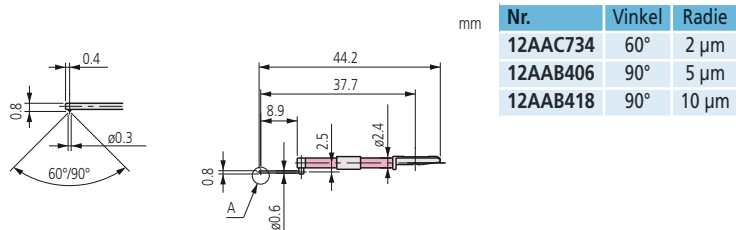
För extra små hål

Nr.	Vinkel	Radie
12AAJ662	-	250 $\mu$ m



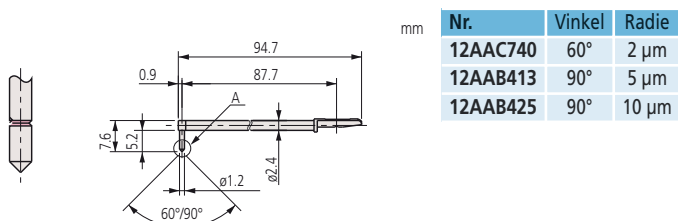
För extremt små hål

# Specialmätspetsar till Surftest och Formtracer Serie SV-C



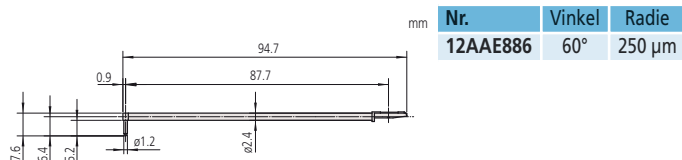
Nr.	Vinkel	Radie
12AAC734	60°	2 µm
12AAB406	90°	5 µm
12AAB418	90°	10 µm

För extremt små hål



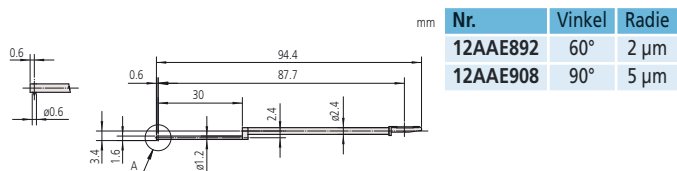
Nr.	Vinkel	Radie
12AAC740	60°	2 µm
12AAB413	90°	5 µm
12AAB425	90°	10 µm

För djupa hål (dubbla längden)



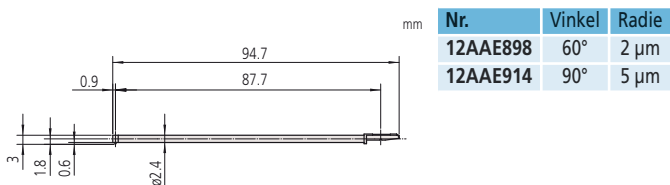
Nr.	Vinkel	Radie
12AAE886	60°	250 µm

För rullande cirkulär vågighet (dubbla längden)



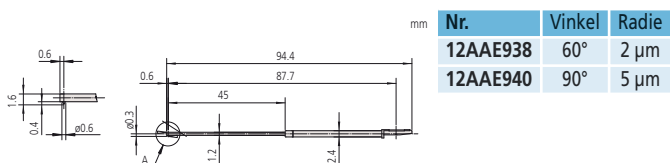
Nr.	Vinkel	Radie
12AAE892	60°	2 µm
12AAE908	90°	5 µm

För små djupa hål (dubbla längden)



Nr.	Vinkel	Radie
12AAE898	60°	2 µm
12AAE914	90°	5 µm

För djupa hål (dubbla längden)

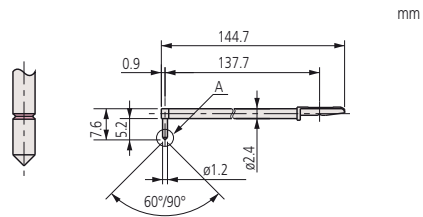


Nr.	Vinkel	Radie
12AAE938	60°	2 µm
12AAE940	90°	5 µm

För små slitsade hål (dubbla längden)

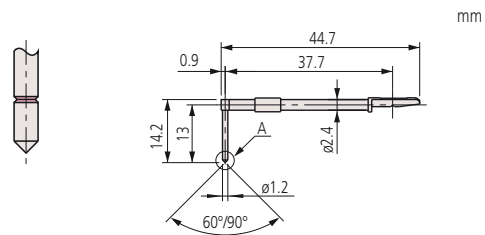
# Specialmätspetsar till Surfrest och Formtracer Serie SV-C

Nr.	Vinkel	Radie
12AAC741	60°	2 µm
12AAB414	90°	5 µm
12AAB426	90°	10 µm



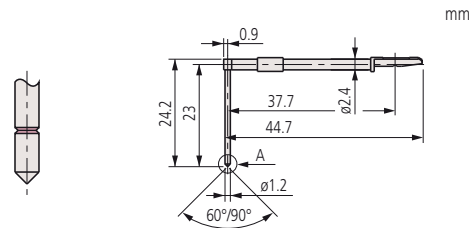
För djupa hål (tredubbla längden)

Nr.	Vinkel	Radie
12AAC735	60°	2 µm
12AAB409	90°	5 µm
12AAB421	90°	10 µm



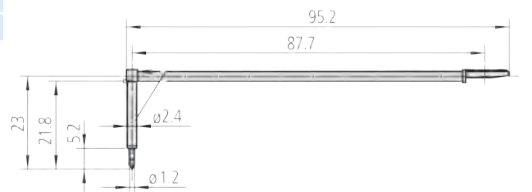
För djupa spår 10 mm

Nr.	Vinkel	Radie
12AAC736	60°	2 µm
12AAB408	90°	5 µm
12AAB420	90°	10 µm



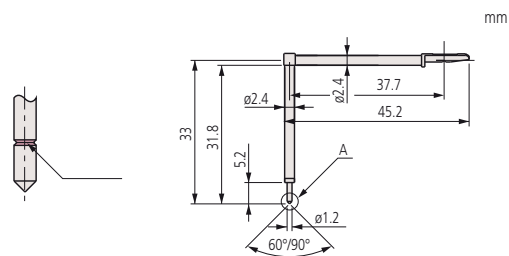
För djupa spår 20 mm

Nr.	Vinkel	Radie
12AAE893	60°	2 µm
12AAE909	90°	5 µm



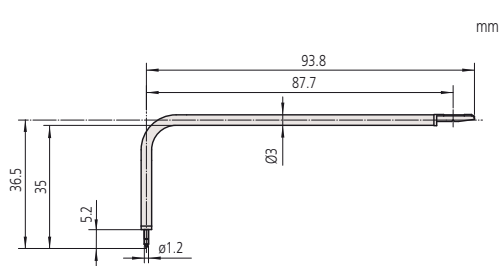
För djupa spår 20 mm (dubbla längden)

Nr.	Vinkel	Radie
12AAC737	60°	2 µm
12AAB407	90°	5 µm
12AAB419	90°	10 µm



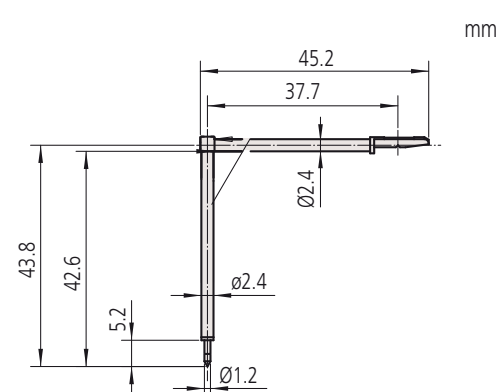
För djupa spår 30 mm

# Specialmätspetsar till Surftest och Formtracer Serie SV-C



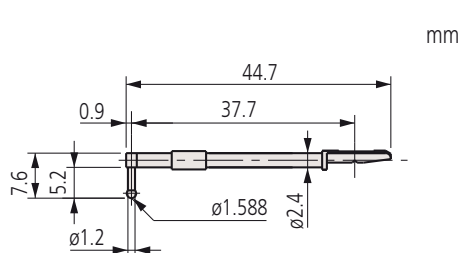
Nr.	Vinkel	Radie
12AAE894	60°	2 µm
12AAE910	90°	5 µm

För djupa spår 30 mm (dubbla längden)



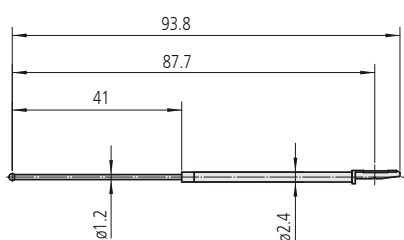
Nr.	Vinkel	Radie
12AAE895	60°	2 µm
12AAE911	90°	5 µm

För djupa spår 40 mm



Nr.	Radie
12AAB338	0,8 mm

För rullande cirkulär vågighets ytjämnhet  
(Ytnormal 178-611 krävs)

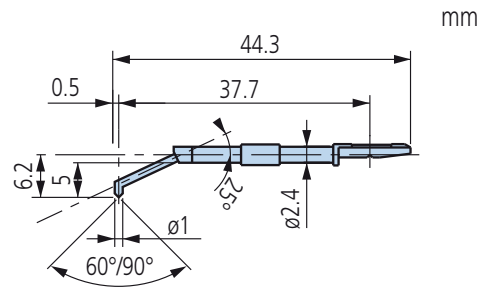


Nr.	Radie
12AAE884	0,8 mm

För rullande cirkulär vågighets ytjämnhet  
dubbla längden (Ytnormal 178-611 krävs)

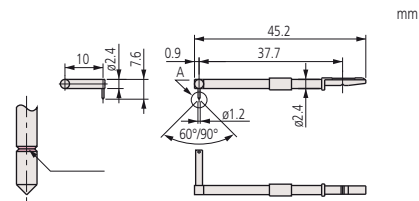
# Specialmätspetsar till Surftest och Formtracer Serie SV-C

Nr.	Vinkel	Radie
12AAE899	60°	2 µm
12AAE915	90°	5 µm



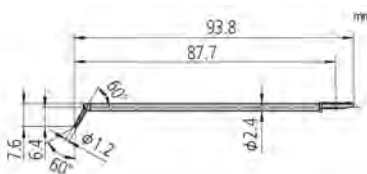
För bottenhål

Nr.	Vinkel	Radie
12AAC739	60°	2 µm
12AAB412	90°	5 µm
12AAB424	90°	10 µm



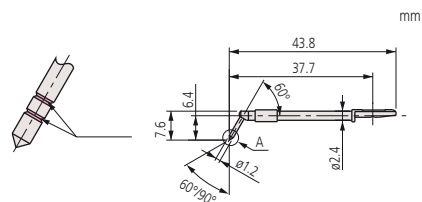
För excentrisk arm

Nr.	Vinkel	Radie
12AAM601	60°	2 µm
12AAM603	60°	5 µm



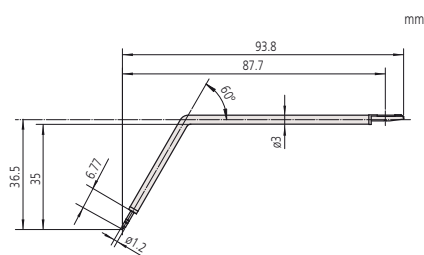
För hörn

Nr.	Vinkel	Radie
12AAB339	60°	2 µm
12AAB410	60°	5 µm
12AAB422	60°	10 µm



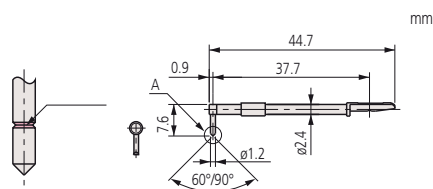
För kuggflank

Nr.	Vinkel	Radie
12AAE896	60°	2 µm
12AAE912	60°	5 µm



För kuggflank (dubbla längden)

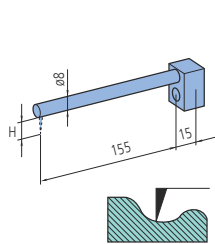
Nr.	Vinkel	Radie
12AAC738	60°	2 µm
12AAB411	90°	5 µm
12AAB423	90°	10 µm



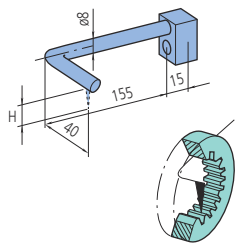
För knivsegg



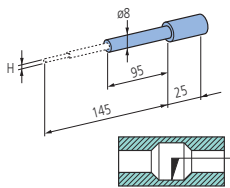
# Tillval mätspetsar och armar till Contracer och Formtracer Serie SV-C



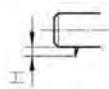
Arm rak typ  
CV-2100



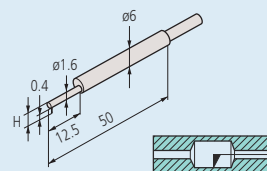
Arm excentrisk typ  
CV-2100



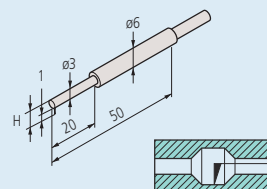
Arm för småhålmätspets  
CV-2100



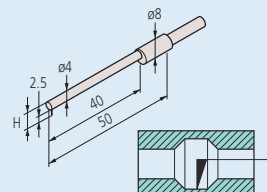
Arm för småhålmäts-  
pets  
CV-2100



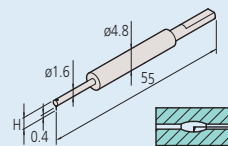
Små hål: 932693 / 12AAE873  
Spetsform: Enkel egg / Kon  
Spetsvinkel: 20° / 30°  
Spetsradie: 25 µm / 25 µm  
Spetsmaterial: Hårdmetall / Hårdmetall



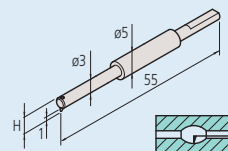
Små hål: 932694 / 12AAE874  
Spetsform: Enkel egg / Kon  
Spetsvinkel: 20° / 30°  
Spetsradie: 25 µm / 25 µm  
Spetsmaterial: Hårdmetall / Hårdmetall



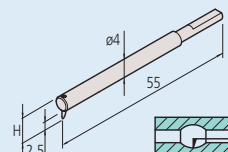
Små hål: 932695 / 12AAE875  
Spetsform: Enkel egg / Kon  
Spetsvinkel: 20° / 30°  
Spetsradie: 25 µm / 25 µm  
Spetsmaterial: Hårdmetall / Hårdmetall



Små hål: 12AAM104  
Spetsform: Enkel egg  
Spetsvinkel: 20°  
Spetsradie: 25 µm  
Spetsmaterial : Hårdmetall



Små hål: 12AAM105  
Spetsform: Enkel egg  
Spetsvinkel: 20°  
Spetsradie: 25 µm  
Spetsmaterial : Hårdmetall



Små hål: 12AAM106  
Spetsform: Enkel egg  
Spetsvinkel: 20°  
Spetsradie: 25 µm  
Spetsmaterial : Hårdmetall

## Passande armar för CV-2100

Nr.	Arm	Arm nr.	Passande mätspets höjd (H) [mm]
935110	Små hål	AB-11	0,4 / 1 / 2,5
935111	Rak typ	AB-51	6
935112	Rak typ	AB-61	12
935113	Rak typ	AB-71	20
935114	Rak typ	AB-81	30
935115	Rak typ	AB-91	42
935116	Excentrisk typ	AB-52	6
935117	Excentrisk typ	AB-62	12
935118	Excentrisk typ	AB-72	20
935119	Excentrisk typ	AB-82	30
935120	Excentrisk typ	AB-92	42

## Passande armar för FTA-C3000 / FTA-C4000 / FTA-D3000 / FTA-D4000 / SV-C4500CNC

Nr.	Arm	Arm nr.	Passande mätspets höjd (H) [mm]
12AAQ762	Eccentrisk arm	AB-37	SPH-5*, 6*, 7*, 8*, 9*
12AAM101	Rak typ	AB-31	SPHW-56, SPHW-66, SPHW-76
12AAM103	För små hål	AB-33	SPH-41, SPH-42, SPH-43

## Passande mätspetsar för CV-2100

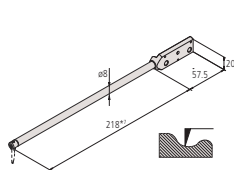
Nr.	Mätspets	Mätspets nr.	Mätspets höjd (H) [mm]
932693	Hårdmetallbelagd	SP-11	2
932694	Hårdmetallbelagd	SP-12	4
932695	Hårdmetallbelagd	SP-13	6,5
12AAE873	Hårdmetallbelagd	SP-31	2
12AAE874	Hårdmetallbelagd	SP-32	4
12AAE875	Hårdmetallbelagd	SP-33	6,5

## Passande mätspetsar för FTA-C3000 / FTA-C4000 / FTA-D3000 / FTA-D4000 / SV-C4500CNC

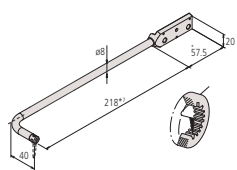
Nr.	Mätspets	Mätspets nr.	Mätspets höjd (H) [mm]
12AAM104	Små hål, hårdmetallbelagd, enkel egg	SPH-41	2
12AAM105	Små hål, hårdmetallbelagd, enkel egg	SPH-42	4
12AAM106	Små hål, hårdmetallbelagd, enkel egg	SPH-43	6,5

## Arm- och mätspetsatts

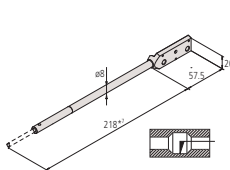
Nr.	inklusive armar	inklusive mätspets	Inklusive mäts- petsarm	Applicerbara modeller
12AAR587	AB-33, AB-37	SPH-41, -43, -51, -72, -76		FTA-C3000, FTA-C4000, FTA-D3000, FTA-D4000, SV-C4500CNC
12AAR588	AB-33, AB-37	SPH-41, -43, -51, -72, -76, SPHW-66, -76	SPHW-32	FTA-C4000, FTA-D4000, SV-C4500CNC



Arm rak typ  
CV-3200/CV-4500  
SV-C3200/SV-C4500  
SV-C4500CNC



Arm excentrisk typ  
CV-3200/CV-4500  
SV-C3200/SV-C4500  
SV-C4500CNC



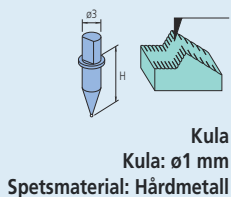
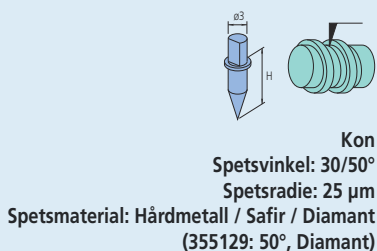
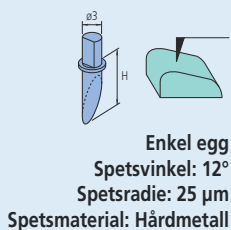
Arm för småhålmätspets  
CV-3200/CV-4500  
SV-C3200/SV-C4500  
SV-C4500CNC

# Tillval mätspetsar och armar till Contracer och Formtracer Serie SV-C

## Mätspetsar

Passande mätspetsar för

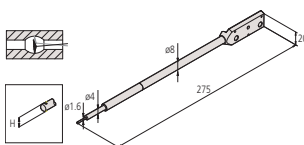
CV-2100 / FTA-C3000 / FTA-C4000 / FTA-D3000 / FTA-D4000 / SV-C4500CNC



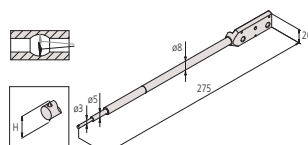
Nr.	Mätspets	Mätspets nr.	Mätspets höjd (H) [mm]
354882	Enkel egg, hårdmetallbelagd	SPH-51	6
354883	Enkel egg, hårdmetallbelagd	SPH-61	12
354884	Enkel egg, hårdmetallbelagd	SPH-71	20
354885	Enkel egg, hårdmetallbelagd	SPH-81	30
354886	Enkel egg, hårdmetallbelagd	SPH-91	42
354887	Korsslipad, hårdmetallbelagd	SPH-52	6
354888	Korsslipad, hårdmetallbelagd	SPH-62	12
354889	Korsslipad, hårdmetallbelagd	SPH-72	20
354890	Korsslipad, hårdmetallbelagd	SPH-82	30
354891	Korsslipad, hårdmetallbelagd	SPH-92	42
12AAE865	Hårdmetallbelagd	SPH-57	6
12AAE866	Hårdmetallbelagd	SPH-67	12
12AAE867	Hårdmetallbelagd	SPH-77	20
12AAE868	Hårdmetallbelagd	SPH-87	30
12AAE869	Hårdmetallbelagd	SPH-97	42
354892	Kon, safirbelagd vinkel 30°	SPH-53	6
354893	Kon, safirbelagd vinkel 30°	SPH-63	12
354894	Kon, safirbelagd vinkel 30°	SPH-73	20
355129	Kon, diamanbelagd vinkel 50°	SPH-79	20
354895	Kon, safirbelagd vinkel 30°	SPH-83	30
354896	Kon, safirbelagd vinkel 30°	SPH-93	42
12AAA566	Hårdmetallbelagd	SPH-56	6
12AAA567	Hårdmetallbelagd	SPH-66	12
12AAA568	Hårdmetallbelagd	SPH-76	20
12AAA569	Hårdmetallbelagd	SPH-86	30
12AAA570	Hårdmetallbelagd	SPH-96	42
354897	Knivsegg, hårdmetallbelagd	SPH-54	6
354898	Knivsegg, hårdmetallbelagd	SPH-64	12
354899	Knivsegg, hårdmetallbelagd	SPH-74	20
354900	Knivsegg, hårdmetallbelagd	SPH-84	30
354901	Knivsegg, hårdmetallbelagd	SPH-94	42
354902	Kula, hårdmetallbelagd	SPH-55	6
354903	Kula, hårdmetallbelagd	SPH-65	12
354904	Kula, hårdmetallbelagd	SPH-75	20
354905	Kula, hårdmetallbelagd	SPH-85	30
354906	Kula, hårdmetallbelagd	SPH-95	42

Passande mätspetsar endast för FTA-C4000 / FTA-D4000 / SV-C4500CNC

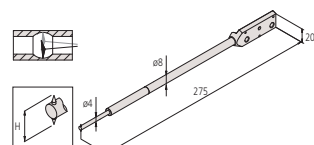
Nr.	Mätspets	Mätspets nr.	Mätspets höjd (H) [mm]
12AAT469	Dubbelriktad mätspets för små hål 20°	SPHW-21	2,4
12AAT470	Dubbelriktad mätspets för små hål 20°	SPHW-22	5
12AAM095	Dubbelriktad konisk mätspets	SPHW-56	20
12AAM096	Dubbelriktad konisk mätspets	SPHW-66	32
12AAM097	Dubbelriktad konisk mätspets	SPHW-76	48
12AAM108	Dubbelriktad mätspets för små hål	SPHW-31	2,4
12AAM109	Dubbelriktad mätspets för små hål	SPHW-32	5
12AAM110	Dubbelriktad mätspets för små hål	SPHW-33	9



SPHW-31  
SPHW-21



SPHW-32  
SPHW-22



SPHW-33

# Specialtillbehör till Surftest, Contracer och Formtracer

För SV-serien, SV-C-serien, CV-serien, CS-serien och CNC-modeller

Automatiskt nivelleringsbord : 178-087 (SV, Avant, SV-C, CS)

Automatiskt nivelleringsbord : 178-037 (CNC-modeller)

Med detta bord genomförs helautomatisk nivellering när mätningen startar, vilket reducerar tidsödande förarbete. Helautomatisk nivellering kan utföras även av mindre vana operatörer vilket gör mätningen enklare och säkrare.

Nr.	Justering av lutningsvinkel	Max. belastning [kg]	Effektiv bordsyta [mm]	Vikt [kg]
178-037	± 2°	7	130 x 112	4
178-087	± 2°	7	130 x 112	3,5

## Mikrochuck

Denna chuck är användbar för mätning av detaljer med mycket liten diameter (ø1,5 mm eller mindre), som inte kan spännas upp med centeringschucken.

Nr.	Dimensioner [mm]	Uppspänningsområde [mm]	Vikt [kg]
211-031	ø118 x 48,5	OD: Ø 0,1 - Ø 1,5	0,62

## Snabbchuck

Denna chuck är användbar för mätning av små arbetsstycken. Enkel uppspänning med den lettrade ringen.

Nr.	Dimensioner [mm]	Uppspänningsområde [mm]	Vikt [kg]
211-032	ø118 x 41	Invändiga backar : UD ø1 - ø36 Invändiga backar : ID ø16 - ø69 Utvändiga backar : UD ø25 - ø79	1,1

## Y-axelbord

för Avant och CS-3300 modeller (ej CNC-modeller)

Möjliggör effektiv, automatisk mätning av ett antal uppriktade arbetsstycken och multipunktsmätning av en enskild yta. Bordet möjliggör även semi-automatisk mätning med icke-CNC-modeller.

Nr.	Upplösning	Rörelseområde [mm]	Positioneringsnoggrannhet [µm]	Max. belastning [kg]	Transporthastighet	Vikt [kg]
178-097	0,05	200	±3	50	Max. 80 mm/s	28

## Ø1-axel: \*1

För effektiv mätning i axiell/tvärgående riktning. Vid mätning av en cylindrisk detalj kan automatisk uppriktning genomföras i kombination med Y-axelbordet.

\*1 = Monteringsplatta (12AAE630) krävs vid direkt installation på maskinens bord.

Nr.	Upplösning	Rotationshastighet	Rotering	Max. belastning [kg]	Vikt [kg]
12AAD975	0,004°	Max. 10°/s	360°	12	7

## Ø2-axel:\*1

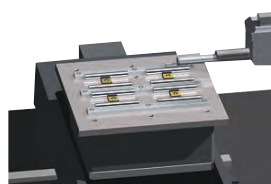
Möjliggör multipunktsmätning på en cylindrisk detalj och automatisera fram/baksidesmätning

\*1 = Monteringsplatta (12AAE718) krävs vid installation direkt på maskinens bord.

\*1 = Monteringsplatta (12AAE705) krävs vid installation på Ø1-axelbord.

\*1 = Monteringsplatta (12AAE707) krävs vid installation direkt på Y-axelbord med automatiskt nivelleringsbord.

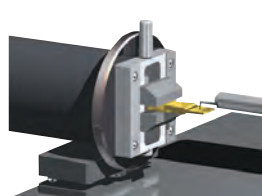
Nr.	Upplösning	Rotationshastighet	Rotering	Max. belastning [kg]	Vikt [kg]
178-078	0,0072°	Max. 18°/s	360°	4	5



178-097  
med Y-axel



12AAD975  
med Ø1-axel



178-078  
med Ø2-axel



178-087



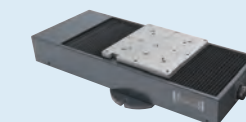
Med 178-087



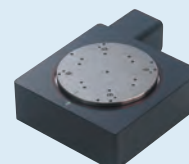
211-031



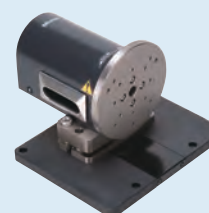
211-032



178-097

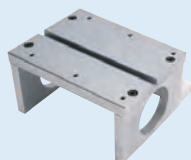


12AAD975



178-078

# Specialtillbehör till Surftest, Contracer och Formtracer



12AAG175

## Kalibreringsstativ

Nr.	Beskrivning	Vikt [kg]
12AAG175	För montering av yt- eller stegnormal vid kalibrering	1,6



218-171

## XY-bord

Nr.	Beskrivning	XY-område [mm]
218-171	XY-bordet [mm] möjliggör finjustering (i X- och Y-led) av mätpositionen.	100 x 50



178-185



178-182

## Digimatic XY nivelleringsbord

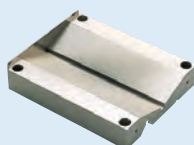
Nr.	Nivelleringsområde	Bordsyta [mm]	XY-område [mm]	Vikt [kg]
178-185	±1,5°	130 x 100	±12,5	6,3

## Digitalt 3-axligt ställbart bord

Nr.	Beskrivning
178-182	Det digitala 3-axligt ställbara bordet underlättar den uppriktning som krävs vid mätning på cylindriska ytor. Korrigeringarna för steg- och vridningsvinkeln bestäms i en preliminärmätning och Digimatic mikrometerhuvudena justeras enligt det. Även en detalj med plan yta kan mätas med detta bord.

## V-block

Nr.	Beskrivning	Vikt [kg]
998291	Arbetsstycksdiameter : 1 mm till 160 mm Kan monteras på ett nivelleringsbord	1,2



998291



178-019

## Precisionsskruvstycke

Nr.	Beskrivning	Vikt [kg]
178-019	Max. arbetsstycksstorlek : 36 mm Kan monteras på ett nivelleringsbord	1,2

## Vridbart skruvstycke

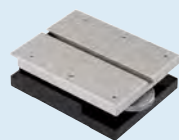
Nr.	Beskrivning	Vikt [kg]
218-173	Dubbla rörliga käftar Maxstorlek arbetsstycke : ø60 mm Upplösning : 1°	9



218-173

## Vibrationsdämpning

Nr.	Beskrivning	Vikt [kg]
178-188	Standardstativ	155
178-189	För stort bord	239



178-185



178-183

## XY nivelleringsbord

Nr.	Nivelleringsområde	Bordsyta [mm]	XY-område [mm]
178-195	±1,5°	130 x100	
178-183	±1,5°	130 x100	± 12,5

**Mikrovickers hårdhet HM-serien enkelindentrar**  
Sida 511



**Vickers hårdhet HV-serien**  
Sida 516



**Rockwell, Rockwell Superficial, Brinell**  
Sida 523



**Portabel hårdhetsprovare**  
Sida 532





# Micro-Vickers Hårdhetsprovare HM-210/220

## Serie 810

HM-200 är ett högprestandasystem med avancerad teknologi och är därför idealiskt för kvalitetskontroll.

- 144 mm (5,7 tum) färgdisplay (Typ A) med tydligt och lättanvänt användargränssnitt
- Digimatic-utgång för protokollframställning
- USB stick dataexport
- Elektromagnetiskt system för högre noggrannhet.
- Optiskt högprecisionssystem ger en mycket tydlig bild av intrycksbelastningen.
- Långt arbetsavstånd vilket väsentligt reducerar risken för kollision.
- Sex olika objektiv: 10X, 20X, 50X och 100X för mätning av intrycksbilderna samt 2X och 5X för att ge breda översiktbilder för positionering av intrycksmönstret.
- LED-belysning ger lång livslängd och naturlig färgåtergivning med högre kontrast.
- Pekskärm för inställning av olika förutsättningar och visning av resultat.
- Vickers-, Knoop- och Kc brottseghetsmätning.
- Provlaster från 0,05g till 2,0kg.

## Tekniska data

Indenter / Objektivväxlare	Motoriserad / manuell omställning
Standarder	ISO 6507-2, ISO 4545-2, JIS B 7725
Datautgång	RS-232C, Digimatic, USB 2 interface
XY-bord [mm]	Rörelseområde system A + B: 25 x 25 / 50 x 50 manuell Rörelseområde system C + D: 50 x 50 / 100 x 100 motoriserad
Godtycklig provlast	1 typ [Inställt: 245,2mN (25gf)]
Kontrollpanel	Inbyggd touch panel, 5,7" Färg LCD (HM-210A/220A för System A), Mjukvara (PC för System B/C/D)
Utvändiga dimensioner Huvudenhetens vikt	System A: 315 (B)x671 (D) x595 (H) mm/38,5kg System B/C/D: 315 (B)x586 (D)x741 (H) mm/37,4kg
Funktioner	Beräkning av Vickers / Knoop*2 hårdhet, keramisk brottseghet baserad på IF metoden (JIS R1697), 3 visningsformat (standard, lista, förenklad), GO/NG bedömning, testförutsättning, kurv- och användarkorrigerig, motsvarande hårdhetsvärde, statistisk beräkning
Objektivlinsenhet	Plats för upp till 4 st. (en 10X lins monteras som standard)
Utgång	Digimatic, seriell, USB2 serie A (för minne)*1, USB2 Typ B (för systemkommunikation)
Upplösning på intryckets diagonallängd	Objektivlins mindre än 50X: 0,1µm (Objektivlins mer än 50X: 0,01µm)
Arbetsstyckets dimensioner	System A/B: höjd 133mm, djup 160mm (med manuellt XY-bord 25X25) System C: höjd 112mm, djup 160mm, System D: höjd 72mm, djup 160mm
Belastningskontroll	Elektromagnetisk provkraftsgenerering (motor) och automatisk styrning (belastning, mätning, avlastning)
Objektivväxlare	Motoriserad / manuell omställning



Produktbroschyr om Hårdhetsprovare på begäran



Pekskärmtyp

Programvarustyr typ

### HM-210 provlast

Nr.	Provlaster									
		V.S.*	HV0.01	HV0.02	HV0.03	HV0.05	HV0.1	HV0.2	HV0.3	HV0.5
HM-210	mN	98.07	196.1	294.2	490.3	980.7	1961	2942	4903	9807
	(gf)	10	20	30	50	100	200	300	500	1000

\*V.S. = Vickers skala

### HM-220 provlast

Nr.	Provlaster										
		V.S.*	HV0.00005	HV0.0001	HV0.0002	HV0.0003	HV0.0005	HV0.001	HV0.002	HV0.003	HV0.005
HM-220	mN	0.4903	0.9807	1.961	2.942	4.903	9.807	19.61	29.42	49.03	98.07
	(gf)	(0.05)	(0.1)	(0.2)	(0.3)	(0.5)	1	2	3	5	10
	V.S.*	HV0.02	HV0.03	HV0.05	HV0.1	HV0.2	HV0.3	HV0.5	HV1	HV2	
	mN	196.1	294.2	490.3	980.7	1961	2942	4903	9807	19610	
	(gf)	20	30	50	100	200	300	500	1000	2000	

\*V.S. = Vickers skala

# Micro-Vickers Hårdhetsprovare HM-210/220

Manuell eller helt automatisk provning



System A

HM-210A/HM-220A

## Egenskaper

- Pekskärmsstyrning
- Intryckets dimensioner mäts med hjälp av mätmikroskop
- Positionering med manuellt XY-bord



System B

HM-210B/HM-220B

Automatisk mätning via AVPAK-20 eliminerar operatörsorsakade mätfel.

## Egenskaper

- Programvarustyrning via AVPAK-20
- Automatisk avläsning av intrycket
- Positionering med manuellt XY-bord



System C

HM-210C/HM-220C

## Egenskaper

- Programvarustyrning via AVPAK-20
- Automatisk avläsning av intrycket
- Automatisk positionering med motoriserat XY-bord



System D

HM-210D/HM-220D

Toppmodell med autofokus

## Egenskaper

- Programvarustyrning via AVPAK-20
- Automatisk avläsning av intrycket
- Automatisk positionering med motoriserat XY-bord
- Autofokusering



## Vickers HDMI kamerasystem

(För användning med manuella Vickers hårdhetsprovare) Med 1/3" 1,2 Mpixel HDMI kameran och en 24" standard-skärm möjliggörs observation och mätning av intryck i hög förstoring, och därigenom reducera operatörsfel. Dessutom kan bilderna lagras på det medföljande 16GB SD-kortet. Ingen dator behövs tack vare den inbyggda processorn. I leveransen ingår HDMI-kabel och trådlös mus. Beställ 63AAA356, 11AAC729 och NEC EA21N för komplett uppsättning.



## AVPAK-20 programvara 11AAE270-DEE för automatiska hårdhetsprovsystem

Programvara med stöd för styrning, provning och protokollframställning kopplat till hårdhetsprovning. Stödjer parameterinställning och automatisk mätning.

## Högprestanda PC och TFT monitor

Kompatibel med Windows® 10 Professional. Stödjer en wide-screen TFT och erbjuder ännu högre användbarhet.

\*beroende på version

## Specialtillbehör

Nr.	Beteckning
63ETB601	500HV0,1 HTB Vickers ASTM E-92, med DAkkS-certifikat 30x30x6mm stål
63ETB606	750HV0,1 HTB Vickers ASTM E-92, med DAkkS-certifikat 30x30x6mm stål
63ETB635	500HV0,3 HTB Vickers ISO 6507-3, med DAkkS-certifikat 30x30x6mm stål
63ETB640	750HV0,3 HTB Vickers ISO 6507-3, med DAkkS-certifikat 30x30x6mm stål
63ETB670	500HV1 HTB Vickers ISO 6507-3, med DAkkS-certifikat 30x30x6mm stål
63ETB675	750HV1 HTB Vickers ISO 6507-3, med DAkkS-certifikat 30x30x6mm stål
810-017	Skruvstycke, (öppning 100mm)
810-013	Hållare för tunnplåtsdetaljer
810-014	Hållare för tråd, (horisontell typ)
810-015	Hållare, (vertikal typ)
810-019	Tippbar hållare
810-020	Universell hållare, Ø15-30mm
810-018	Vridbart bord upplösning 1°, 360°
810-084	Vridbar universell hållare, Ø15-30mm / 360°
810-085	Justerbar hållare för tunnplåtsdetaljer
810-095	Vridbart bord, vise Ø15-50mm
375-056	Glasskala för kontroll av bordet
810-650-1	Bord för gjutna plastdetaljer, Ø25.4 mm
810-650-2	Bord för gjutna plastdetaljer, Ø30 mm
810-650-3	Bord för gjutna plastdetaljer, Ø31.75 mm
810-650-4	Bord för gjutna plastdetaljer, Ø38.1 mm
810-650-5	Bord för formgjutna plastdetaljer, Ø40 mm
810-641	Vibrationsdämpning, (för hårdhetsprovare)

Nr.	Benämning
63AAA356	HDMI kamera
11AAC729	C-mount
NEC EA241WM	24" skärm

# Micro-Vickers Hårdhetsprovare HM-210/220

## Konfiguration med enkel indenter för HM-200-serien



A-typ\*



B-typ\*



C-typ\*



D-typ\*

\*Komplettera med AVPAK-20 programvara  
11AAE270-DEE och PC!

Alla delar som är listade under respektive artikelnummer ingår i satsen.

### A-Typ set

Nr.	Art. nr.:	Beskrivning	Modeller som ingår
HM-210 A-Type set	810-401D-ASET	Enkelindenterkonfiguration	810-401-13 - Manuell huvudenhet HM-210 2ALP300 - 10x Objektivlins 2ALP500 - 50x Objektivlins 810-420 - Manuellt XY-bord 25x25mm
HM-220 A-Type set	810-406D-ASET	Enkelindenterkonfiguration	810-406-13 - Manuell huvudenhet HM-210 2ALP300 - 10x Objektivlins 2ALP500 - 50x Objektivlins 11AAE669 - 100x Objektivlins 810-420 - Manuellt XY-bord 25x25mm

### B-Typ set

Nr.	Art. nr.:	Beskrivning	Modeller som ingår
HM-210 B-Type set	810-404D-BSET1	Enkelindenterkonfiguration	810-404-11 - Systemhuvudenhet HM-210 2ALP300 - 10x Objektivlins 2ALP500 - 50x Objektivlins 810-420 - Manuellt XY-bord 25x25mm
HM-220 B-Type set	810-409D-BSET1	Enkelindenterkonfiguration	810-409-11 - Systemhuvudenhet HM-220 2ALP300 - 10x Objektivlins 2ALP500 - 50x Objektivlins 11AAE669 - 100x Objektivlins 810-420 - Manuellt XY-bord 25x25mm

### C-Typ set

Nr.	Art. nr.:	Beskrivning	Modeller som ingår
HM-210 C-Type set	810-404D-CSET	Enkelindenterkonfiguration	810-404-11 - Systemhuvudenhet HM-210 11AAE665 - 2x Objektivlins 2ALP300 - 10x Objektivlins 2ALP500 - 50x Objektivlins 810-462-10 - Motoriserat XY-bord 100x100mm
HM-220 C-Type set	810-409D-CSET	Enkelindenterkonfiguration	810-409-11 - Systemhuvudenhet HM-220 11AAE665 - 2x Objektivlins 2ALP300 - 10x Objektivlins 2ALP500 - 50x Objektivlins 11AAE669 - 100x Objektivlins 810-462-10 - Motoriserat XY-bord 100x100mm

### D-Typ set

Nr.	Art. nr.:	Beskrivning	Modeller som ingår
HM-210 D-Type set	810-404D-DSET	Enkelindenterkonfiguration	810-404-11 - Systemhuvudenhet HM-210 11AAE665 - 2x Objektivlins 2ALP300 - 10x Objektivlins 2ALP500 - 50x Objektivlins 810-462-10 - Motoriserat XY-bord 100x100mm 810-465 - Autofokus-enhet
HM-220 D-Type set	810-409D-DSET	Enkelindenterkonfiguration	810-409-11 - Systemhuvudenhet HM-220 11AAE665 - 2x Objektivlins 2ALP300 - 10x Objektivlins 2ALP500 - 50x Objektivlins 11AAE669 - 100x Objektivlins 810-462-10 - Motoriserat XY-bord 100x100mm 810-465 - Autofokus-enhet

# Micro-Vickers Hårdhetsprovare HM-210/220

## Konfiguration med dubbla indentrar för HM-200-serien

### A-Typ set

Nr.	Art. nr.:	Beskrivning	Modeller som ingår
HM-210 A-Type set 2	810-401D-ASET2	Dubbelindenterkonfiguration	810-401-13 - Manuell huvudenhet HM-210 11AAB997 - Sekundärt indenterfäste för Knoop-test 2ALP300 - 10x Objektivlins 2ALP500 - 50x Objektivlins 810-420 - Manuellt X/Y bord 25x25mm
HM-220 A-Type set 2	810-406D-ASET2	Dubbelindenterkonfiguration	810-406-13 - Manuell huvudenhet HM-210 11AAB998 - Sekundärt indenterfäste för Knoop-test 2LP300 - 10x Objektivlins 2ALP500 - 50x Objektivlins 11AAE669 - 100x Objektivlins 810-420 - Manuellt X/Y bord 25x25mm

### B-Typ set

Nr.	Art. nr.:	Beskrivning	Modeller som ingår
HM-210 B-Type set 2	810-404D-BSET2	Dubbelindenterkonfiguration	810-404-11 - Systemhuvudenhet HM-210 11AAB997 - Sekundärt indenterfäste för Knoop-test 2ALP300 - 10x Objektivlins 2ALP500 - 50x Objektivlins 810-420 - Manuellt X/Y bord 25x25mm
HM-220 B-Type set 2	810-409D-BSET2	Dubbelindenterkonfiguration	810-409-11 - Systemhuvudenhet HM-220 11AAB998 - Sekundärt indenterfäste för Knoop-test 2ALP300 - 10x Objektivlins 2ALP500 - 50x Objektivlins 11AAE669 - 100x Objektivlins 810-420 - Manuellt X/Y bord 25x25mm

### C-Typ set

Nr.	Art. nr.:	Beskrivning	Modeller som ingår
HM-210 C-Type set 2	810-404D-CSET2	Dubbelindenterkonfiguration	810-404-11 - Systemhuvudenhet HM-210 11AAB997 - Sekundärt indenterfäste för Knoop-test 11AAE665 - 2x Objektivlins 2ALP300 - 10x Objektivlins 2ALP500 - 50x Objektivlins, Standardlins 810-462-10 - Motoriserat X/Y-bord 100x100mm
HM-220 C-Type set 2	810-409D-CSET2	Dubbelindenterkonfiguration	810-409-11 - Systemhuvudenhet HM-220 11AAB998 - Sekundärt indenterfäste för Knoop-test 11AAE665 - 2x Objektivlins 2ALP300 - 10x Objektivlins 2ALP500 - 50x Objektivlins, Standardlins 11AAE669 - 100x Objektivlins 810-462-10 - Motoriserat X/Y-bord 100x100mm

### D-Typ set

Nr.	Art. nr.:	Beskrivning	Modeller som ingår
HM-210 D-Type set 2	810-404D-DSET2	Dubbelindenterkonfiguration	810-404-11 - Systemhuvudenhet HM-210 11AAB997 - Sekundärt indenterfäste för Knoop-test 11AAE665 - 2x Objektivlins 2ALP300 - 10x Objektivlins 2ALP500 - 50x Objektivlins, Standardlins 810-462-10 - Motoriserat X/Y-bord 100x100mm 810-465 - Autofokus-enhet
HM-220 D-Type set 2	810-409D-DSET2	Dubbelindenterkonfiguration	810-409-11 - Systemhuvudenhet HM-220 11AAB998 - Sekundärt indenterfäste för Knoop-test 11AAE665 - 2x Objektivlins 2ALP300 - 10x Objektivlins 2ALP500 - 50x Objektivlins, Standardlins 11AAE669 - 100x Objektivlins 810-462-10 - Motoriserat X/Y-bord 100x100mm 810-465 - Autofokus-enhet



A-typ\*



B-typ\*



C-typ\*



D-typ\*

\*Komplettera med AVPAK-20 programvara 11AAE270-DEE och PC!

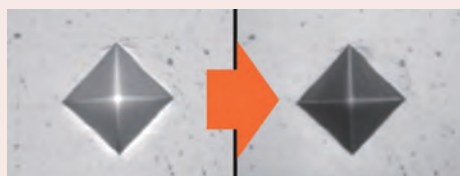
Alla delar som är listade under respektive artikelnummer ingår i satsen.

# Micro-Vickers Hårdhetsprovare HM-210/220

## Konfigurering

Ytterligare tre objektivilinser kan väljas till

Objektiv	Vickers-skala		
	HV 0,00005 - 0,02	HV 0,2 - 1	HV 1-2
2x	Använd endast detta objektiv för betraktning av proben		
5x	Använd endast detta objektiv för betraktning av proben		
10x			
20x			
50x			
100x			
10x objektiv för enkel fokusering			
Använd denna tabell som en inledande översikt			



Observationsbild av intrycket (50X)  
Reducering av ströjlus runt intrycket



Ett brett utbud av linser för olika förstoringar

### System A - Pekskärmsmodeller

Nr.	Minsta systemkonfigurering	Valbara fabriksmonterade tillval
<b>HM-210 SYSTEM A standard test force</b>	Huvudenhet: 810-401-13 Standard objektivilins: 10x / 50x Valbara manuella XY-bord (tillval): 810-420: 25x25 mm 810-423: 50x50 mm	Videokameraenhet: 810-454-20 Objektivilins 2X: 11AAE665 Objektivilins 5X: 11AAE666 Objektivilins 20X: 11AAE668 Objektivilins 100X: 11AAE669 Indenterskaftenhet HM-210: 11AAE670 med Knoop indenter
<b>HM-220 SYSTEM A low test force</b>	Huvudenhet: 810-406-13 Standard objektivilins: 10x / 50x Valbara manuella XY-bord (tillval): 810-420: 25x25 mm 810-423: 50x50 mm	Videokameraenhet: 810-454-20 Objektivilins 2X: 11AAE665 Objektivilins 5X: 11AAE666 Objektivilins 20X: 11AAE668 Objektivilins 100X: 11AAE669 Indenterskaftenhet HM-210: 11AAE671 med Knoop indenter

### System B Semiautomatisk - mjukvarumodeller

Nr.	Minsta systemkonfigurering	Software	Valbara fabriksmonterade tillval
<b>HM-210 SYSTEM B standard test force</b>	Huvudenhet: 810-404-11 Standard objektivilins: 10x / 50x Valbara manuella XY-bord (tillval): 810-420: 25x25 mm 810-423: 50x50 mm	11AAE270-DEE	Mätmikroskop: 11AAE677 Objektivilins 2X: 11AAE665 Objektivilins 5X: 11AAE666 Objektivilins 20X: 11AAE668 Objektivilins 100X: 11AAE669 Indenterskaftenhet HM-210: 11AAE670 med Knoop indenter
<b>HM-220 SYSTEM B low test force</b>	Huvudenhet: 810-409-11 Standard objektivilins: 10x / 50x Valbara manuella XY-bord (tillval): 810-420: 25x25 mm 810-423: 50x50 mm	11AAE270-DEE	Mätmikroskop: 11AAE677 Objektivilins 2X: 11AAE665 Objektivilins 5X: 11AAE666 Objektivilins 20X: 11AAE668 Objektivilins 100X: 11AAE669 Indenterskaftenhet HM-210: 11AAE671 med Knoop indenter

### System C Automatisk - mjukvarumodeller

Nr.	Minsta systemkonfigurering	Software	Valbara fabriksmonterade tillval
<b>HM-210 SYSTEM C standard test force</b>	Huvudenhet: 810-404-11 Standard objektivilins: 10x / 50x Valbara motoriserade XY-bord (tillval): 810-461-10: 50x50 mm 810-462-10: 100x100 mm	11AAE270-DEE	Mätmikroskop: 11AAE677 Objektivilins 2X: 11AAE665 Objektivilins 5X: 11AAE666 Objektivilins 20X: 11AAE668 Objektivilins 100X: 11AAE669 Indenterskaftenhet HM-210: 11AAE670 med Knoop indenter
<b>HM-220 SYSTEM C low test force</b>	Huvudenhet: 810-409-11 Standard objektivilins: 10x / 50x Valbara motoriserade XY-bord (tillval): 810-461-10: 50x50 mm 810-462-10: 100x100 mm	11AAE270-DEE	Mätmikroskop: 11AAE677 Objektivilins 2X: 11AAE665 v 5X: 11AAE666 Objektivilins 20X: 11AAE668 Objektivilins 100X: 11AAE669 Indenterskaftenhet HM-210: 11AAE671 med Knoop indenter

### System D Helautomatisk - mjukvarumodeller

Nr.	Minsta systemkonfigurering	Autofocus unit	Software	Valbara fabriksmonterade tillval
<b>HM-210 SYSTEM D standard test force</b>	Huvudenhet: 810-404-11 Standard objektivilins: 10x / 50x Valbara motoriserade XY-bord (tillval): 8810-461-10: 50x50 mm 810-462-10: 100x100 mm	810-465	11AAE270-DEE	Mätmikroskop: 11AAE677 Objektivilins 2X: 11AAE665 Objektivilins 5X: 11AAE666 Objektivilins 20X: 11AAE668 Objektivilins 100X: 11AAE669 Indenterskaftenhet HM-210: 11AAE670 med Knoop indenter
<b>HM-220 SYSTEM D low test force</b>	Huvudenhet: 810-409-11 Standard objektivilins: 10x / 50x Valbara motoriserade XY-bord (tillval): 8810-461-10: 50x50 mm 810-462-10: 100x100 mm	810-465	11AAE270-DEE	Mätmikroskop: 11AAE677 Objektivilins 2X: 11AAE665 Objektivilins 5X: 11AAE666 Objektivilins 20X: 11AAE668 Objektivilins 100X: 11AAE669 Indenterskaftenhet HM-210: 11AAE671 med Knoop indenter



# Vickers Hårdhetsprovare HV-110/120

## Serie 810

De manuella provarna i HV-100-serien erbjuder följande fördelar:

- 144 mm (5,7 tum) färgpekskärm (typ A) med högre synbarhet och lättanvänd användargränssnitt
- Digimatic utgång för att skapa rapporter.
- Dataexport via USB-minne
- Elektronisk provkraftsändring.
- Max. arbetsstyckshöjd 210 mm
- LED-belysning för bästa bild.
- Stort antal tillbehör
- Mäter Vickers, Knoop, Brinell och KC brottseghet.
- Stöd för Brinelltest upp till 62,5 kg med extra provkraftsvikt (tillval).



Manuell typ A



Programvarustyrad typ D

### HV-110 provlast

Nr.	Provlast								
HV-110	V.S.*	HV1	HV2	HV3	HV5	HV10	HV20	HV30	HV50
	N	9,807	19,61	29,42	49,03	98,07	196,1	294,2	490,3
	(kgf)	1	2	3	5	10	20	30	50

\*V.S. = Vickers skala

### HV-120 provlast

Nr.	Provlast								
HV-120	V.S.*	HV0,3	HV0,5	HV1	HV2,5	HV5	HV10	HV20	HV30
	N	2,942	4,903	9,807	24,51	49,03	98,07	196,1	294,2
	(kgf)	0,3	0,5	1	2,5	5	10	20	30

\*V.S. = Vickers skala



Produktbroschyr om Hårdhetsprovare på begäran



Scanna QR-koden med din mobila enhet och titta på våra produktvideor på YouTube

## Tekniska data

Utvändiga dimensioner [mm]	System A: 307(W)×696(D)×786(H)mm System B/C/D: 307(W)×627(D)×875(H)mm
Objektiv	Plats för upp till tre st. (en 10X lins monteras som standard)
Belastningstider	5-999 s (valbart)
Belastningskontroll	Automatisk (belastning, mätning, avlastning)
Optiskt system	Oändlighetskorrigerat optiskt system
Belysningsenhet	LED-ljus
Standarder	JIS B 7725, ISO 6507-2
Datautgång	RS-232C, Digimatic, USB 2.0 interface
Arbetsavstånd	50X = 2,5 mm (fler objektiv tillgängliga)
Indenterrörelse	60 µm/s, 150 µm/s valbart
Vikt	43 kg
Kontrollpanel	Inbyggd touch panel, 5,7" Färg LCD (HM-110A/120A för System A), Mjukvara (PC för System B/C/D)
Funktioner	Beräkning av Vickers / Knoop*2 / Brinell*3 hårdhet, keramisk brottseghet baserad på IF metoden (JIS R1697), 3 visningsformat (standard, lista, förenklad), GO/NG bedömning, testförutsättning, kurv- och användarkorrigerig, motsvarande hårdhetsvärde, statistisk beräkning
Huvudenhetens vikt	HV-110: Ca. 60kg, HV-120: Ca. 58kg
Utgång	Digimatic, seriell, USB2 serie A (för minne)*1, USB2 Typ B (för systemkommunikation)
Upplösning på intryckets diagonallängd	Objektivlins mindre än 50X: 0,1µm (Objektivlins mer än 50X: 0,01µm)
Arbetsstyckets dimensioner	System A: höjd 210mm, djup 170mm (med plant anslag) System B: höjd 181mm, djup 170mm (med manuellt XY-bord 50X50mm) System C: höjd 172mm, djup 170mm, System D: höjd 132mm, djup 170mm
Belastningskontroll	Med ratt och automatisk styrning (belastning, mätning, avlastning)
Objektivväxlare	Motoriserad / manuell omställning

# Vickers Hårdhetsprovare HV-110/120

Manuell eller helt automatisk provning

## Specialtillbehör

Nr.	Beteckning
63ETB775	750HV1 HTB Vickers ISO 6507-3, med DAkKs-certifikat 60x60x16mm stål
63ETB749	500HV10 HTB Vickers ISO 6507-3, med DAkKs-certifikat 60x60x16mm stål
63ETB754	750HV10 HTB Vickers ISO 6507-3, med DAkKs-certifikat 60x60x16mm stål
63ETB875	500HV20 HTB Vickers ISO 6507-3, med DAkKs-certifikat 60x60x16mm stål
63ETB880	750HV20 HTB Vickers ISO 6507-3, med DAkKs-certifikat 60x60x16mm stål
63ETB897	500HV30 HTB Vickers ISO 6507-3, med DAkKs-certifikat 60x60x16mm stål
63ETB902	750HV30 HTB Vickers ISO 6507-3, med DAkKs-certifikat 60x60x16mm stål
810-038	Runt bord, Ø250 mm
810-040	V-block Ø 40 mm, öppning 30 mm, 120°
810-041	V-block Ø 40 mm, öppning 8 mm, 90°



Vickers HDMI Kamerasystem

Nr.	Benämning
63AAA356	HDMI kamera
11AAC729	C-mount
NEC EA241WM	24" skärm



System A

HV-110A/HV-120A

### Egenskaper:

- 144 mm (5,7 tum) LCD färgdisplay
- 3 olika displaylayouter kan ställas in
- Intryckets dimensioner mäts med hjälp av det inbyggda mätmikroskopet
- Positionering med manuellt XY-bord



System C

HV-110C/HV-120C

### Egenskaper:

- Programvarustyrning via AVPAK-20
- LED-belysningens ljusstyrka kan justeras med bländare eller via AVPAK
- Automatisk avläsning av intrycket
- Automatisk positionering med motoriserat XY-bord



System B

HV-110B/HV-120B

### Egenskaper:

- Programvarustyrning via AVPAK-20
- LED-belysningens ljusstyrka kan justeras med bländare eller via AVPAK
- Positionering med manuellt XY-bord



System D

HV-110D/HV-120D

### Egenskaper:

- Programvarustyrning via AVPAK-20
- LED-belysningens ljusstyrka kan justeras med bländare eller via AVPAK
- Automatisk positionering med motoriserat XY-bord
- Autofokusering

# Vickers Hårdhetsprovare HV-110/120

## Konfigurering

Ytterligare två objektivilinser kan väljas till

PEKSKÄRMSMODELLER	SYSTEM A	Minsta systemkonfiguration		Valbara tillbehör FABRIKSMONTERADE TILLBEHÖR		Anmärkningar
HV-110 SYSTEM A	Huvudenhet standard provkraft	810-440-13	Videokameraset	810-454-20		
			Objektivilins 2X	11AAE672		
			Objektivilins 5X	11AAE673		
			Objektivilins 20X	11AAE674		
			Objektivilins 50X	11AAE675		
			Motoriserat XY-bord 50X50	810-423		
HV-120 SYSTEM A	Huvudenhet låg provkraft	810-445-13	Videokameraset	810-454-20		
			Objektivilins 2X	11AAE672		
			Objektivilins 5X	11AAE673		
			Objektivilins 20X	11AAE674		
			Objektivilins 50X	11AAE675		
			Motoriserat XY-bord 50X50	810-423		

PC-MODELLER	SYSTEM B	Minsta systemkonfiguration		Valbara tillbehör FABRIKSMONTERADE TILLBEHÖR		Anmärkningar
HV-110 SYSTEM B	Huvudenhet standard provkraft	810-443-11	Mätmikroskop	11AAE678	Kan inte användas samtidigt med videoenheten	
			Objektivilins 2X	11AAE672		
			Objektivilins 5X	11AAE673		
	AVPAK-20*	11AAE270-DEE	Objektivilins 20X	11AAE674		
			Objektivilins 50X	11AAE675		
			Motoriserat XY-bord 50X50	810-423		
HV-120 SYSTEM B	Huvudenhet låg provkraft	810-448-11	Mätmikroskop	11AAE678	Kan inte användas samtidigt med videoenheten	
			Objektivilins 2X	11AAE672		
			Objektivilins 5X	11AAE673		
	AVPAK-20*	11AAE270-DEE	Objektivilins 20X	11AAE674		
			Objektivilins 50X	11AAE675		
			Motoriserat XY-bord 50 x 50	810-423		

PC-MODELLER	SYSTEM C	Minsta systemkonfiguration		Valbara tillbehör FABRIKSMONTERADE TILLBEHÖR		Anmärkningar
HV-110 SYSTEM C	Huvudenhet standard provkraft	810-443-11	Mätmikroskop	11AAE678	Kan inte användas samtidigt med videoenheten	
			Motoriserat XY-bord 50 x 50mm	810-461-10		
			AVPAK-20*	11AAE270-DEE		
	Objektivilins 2X	11AAE672				
		Objektivilins 5X		11AAE673		
		Objektivilins 20X		11AAE674		
HV-110 SYSTEM C	Huvudenhet standard provkraft	810-443-11	Objektivilins 50X	11AAE675		
			Motoriserat XY-bord 100 x 100mm	810-462-10		
			AVPAK-20*	11AAE270-DEE		
Objektivilins 100X	11AAE676					
	Objektivilins 20X		11AAE674			
	Objektivilins 50X		11AAE675			
HV-120 SYSTEM C	Huvudenhet låg provkraft	810-448-11	Mätmikroskop	11AAE678	Kan inte användas samtidigt med videoenheten	
			Motoriserat XY-bord 50 x 50mm	810-461-10		
			AVPAK-20*	11AAE270-DEE		
	Objektivilins 2X	11AAE672				
		Objektivilins 5X		11AAE673		
		Objektivilins 20X		11AAE674		
HV-120 SYSTEM C	Huvudenhet låg provkraft	810-448-11	Objektivilins 50X	11AAE675		
			Motoriserat XY-bord 100 x 100mm	810-462-10		
			AVPAK-20*	11AAE270-DEE		
Objektivilins 100X	11AAE676					
	Objektivilins 20X		11AAE674			
	Objektivilins 50X		11AAE675			

PC-MODELLER	SYSTEM D	Minsta systemkonfiguration		Valbara tillbehör FABRIKSMONTERADE TILLBEHÖR		Anmärkningar
HV-110 SYSTEM D	Huvudenhet standard provkraft	810-443-11	Mätmikroskop	11AAE678	Kan inte användas samtidigt med videoenheten	
			Motoriserat XY-bord 50 x 50mm	810-461-10		
			AVPAK-20*	11AAE270-DEE		
	Autofokus bordsenhet	810-465				
		Objektivilins 2X		11AAE672		
		Objektivilins 5X		11AAE673		
HV-110 SYSTEM D	Huvudenhet standard provkraft	810-443-11	Objektivilins 20X	11AAE674		
			Motoriserat XY-bord 100 x 100mm	810-462-10		
			AVPAK-20*	11AAE270-DEE		
Objektivilins 50X	11AAE675					
	Objektivilins 100X		11AAE676			
	Objektivilins 20X		11AAE674			
HV-120 SYSTEM D	Huvudenhet låg provkraft	810-448-11	Mätmikroskop	11AAE678	Kan inte användas samtidigt med videoenheten	
			Motoriserat XY-bord 50 x 50mm	810-461-10		
			AVPAK-20*	11AAE270-DEE		
	Autofokus bordsenhet	810-465				
		Objektivilins 2X		11AAE672		
		Objektivilins 5X		11AAE673		
HV-120 SYSTEM D	Huvudenhet låg provkraft	810-448-11	Objektivilins 20X	11AAE674		
			Motoriserat XY-bord 100 x 100mm	810-462-10		
			AVPAK-20*	11AAE270-DEE		
Objektivilins 50X	11AAE675					
	Objektivilins 100X		11AAE676			
	Objektivilins 20X		11AAE674			

\* PC ingår ej i ovanstående system.

50 x objektivilins är standard i alla system.

# Micro-Vickers och Vickers set

## Konfigurering



A-typ



B-typ



C-typ



D-typ

Kompletera med AVPAK-20 programvara **11AAC666** och PC!

Alla delar som är listade under respektive artikelnummer ingår i satsen.

### A-Typ set

Nr.	Art. nr.:	Beskrivning	Modeller som ingår
<b>HV-110 A-Type Set</b>	810-440-13-ASET	Enkelindenterkonfiguration	<b>810-440-13</b> - Manuell huvudenhet HV-110 <b>02ALP300</b> - 10x Objektivlins <b>11AAE674</b> - 20x Objektivlins
<b>HV-120 A-Type Set</b>	810-445-13-ASET	Enkelindenterkonfiguration	<b>810-445-13</b> - Manual main unit HV-120 <b>02ALP300</b> - 10x Objective lens <b>11AAE674</b> - 20x Objective lens

### B-Typ set

Nr.	Art. nr.:	Beskrivning	Modeller som ingår
<b>HV-110 B-Type Set</b>	810-443-11-BSET	Enkelindenterkonfiguration	<b>810-443-11</b> - Systemhuvudenhet HV-110 <b>02ALP300</b> - 10x Objektivlins <b>11AAE674</b> - 20x Objektivlins
<b>HV-120 B-Type Set</b>	810-448-11-BSET	Enkelindenterkonfiguration	<b>810-448-11</b> - Systemhuvudenhet HV-120 <b>02ALP300</b> - 10x Objektivlins <b>11AAE674</b> - 20x Objektivlins

### C-Typ set

Nr.	Art. nr.:	Beskrivning	Modeller som ingår
<b>HV-110 C-Type Set</b>	810-443-11-CSET	Enkelindenterkonfiguration	<b>810-443-11</b> - Systemhuvudenhet HV-110 <b>11AAE672</b> - 2x Objektivlins <b>02ALP300</b> - 10x Objektivlins <b>11AAE674</b> - 20x Objektivlins <b>810-462-10</b> - Motoriserat X/Y-bord 100x100mm
<b>HV-120 C-Type Set</b>	810-448-11-CSET	Enkelindenterkonfiguration	<b>810-448-11</b> - Systemhuvudenhet HV-120 <b>11AAE672</b> - 2x Objektivlins <b>02ALP300</b> - 10x Objektivlins <b>11AAE674</b> - 20x Objektivlins <b>810-462-10</b> - Motoriserat X/Y-bord 100x100mm

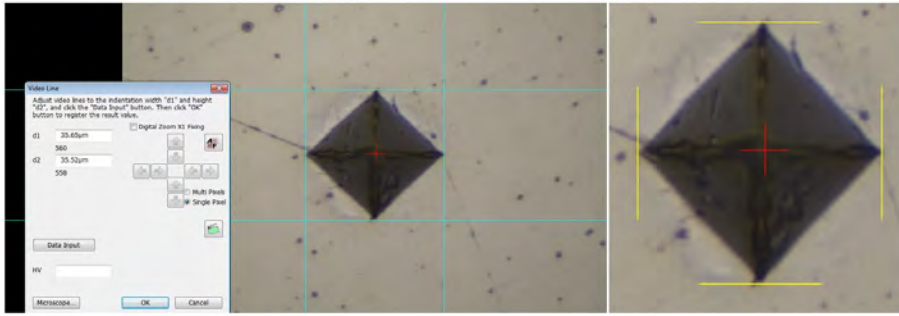
### D-Typ set

Nr.	Art. nr.:	Beskrivning	Modeller som ingår
<b>HV-110 D-Type Set</b>	810-443-11-DSET	Enkelindenterkonfiguration	<b>810-443-11</b> - Systemhuvudenhet HV-110 <b>11AAE672</b> - 2x Objektivlins <b>02ALP300</b> - 10x Objektivlins <b>11AAE674</b> - 20x Objektivlins <b>810-462-10</b> - Motoriserat X/Y-bord 100x100mm <b>810-465</b> - Autofokus-enhet
<b>HV-120 D-Type Set</b>	810-448-11-DSET	Enkelindenterkonfiguration	<b>810-448-11</b> - Systemhuvudenhet HV-120 <b>11AAE672</b> - 2x Objektivlins <b>02ALP300</b> - 10x Objektivlins <b>11AAE674</b> - 20x Objektivlins <b>810-462-10</b> - Motoriserat X/Y-bord 100x100mm <b>810-465</b> - Autofokus-enhet

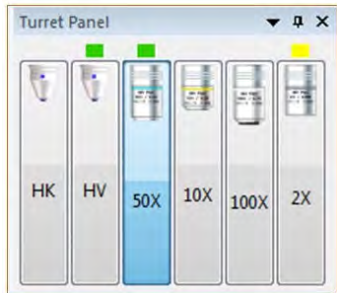
# Mjukvara för Hårdhetsprovare

Programvara AVPAK-20 för system B, C och D nr. 11AAE270-DEE

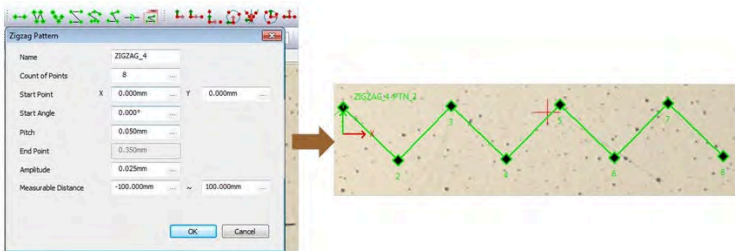
Programvara för att styra mätförloppet, utvärdera hårdhet samt skapa protokoll.  
Stöd för Windows® 10, 64-bitars operativsystem



Automatisk och manuell videolinjemätning av intryckets diagonaler



Objektivväxlarstyrning med färgindikering



**Funktion för provningsmönster**  
Erbjuder möjlighet att utföra provningen enligt ett antal mönster (linje, zigzag, rutnät eller cirkel/båge) eller en kombination av dem, alternativt ett mönster som operatören skapat.



Funktion för koordinatuppriktning

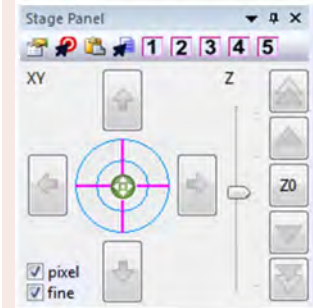
Erbjuder ett flertal olika metoder för uppriktning (1-punkts, 2-punkts, 3-punkts, båge, och cirkelcentrum, bisektris, mittpunkt). Möjlighet att sätta koordinater längs med konturen på flera olika typer av tester (offset, mönster, rutnät).



**Analys- och rapportfunktion**  
Mjukvaran hanterar flera olika typer av presentationer grafiskt, bl a härddjup och X-R diagram. Möjlighet att editera graferna i rapporten. Spårbarhet, intrycksbilder samt tabeller med mätdata kan också läggas till.



Bildsammanfogning



Styrning av bordet

## Funktioner

### Bildsammanfogning (Stitching)

Styr kameran i gitterformade positioner och skapar en bredformatsbild utifrån ett stort antal kamerabilder (kräver motoriserat XY-bord)

### Intrycksanalys

Analyserar intrycket och mäter dess diagonala längd enligt EN ISO 6507-1

### Styrning av belysningen

Styr belysningen i 100 nivåer. Möjliggör automatisk justering av nivån beroende på provdetaljen och visning av mätvärdet på kamerabilden.

### Styrning av bordet

Styr den motoriserade XY-bordsenheten (för typ C och D) och den autofokuserande bordsenheten (typ D) med joystick i AVPAK-20:s fönster. Även möjlighet att lagra och återkalla fem XY-positioner

### Objektivväxlarstyrning

Möjliggör skifte av objektivlinser eller indenter genom att rotera hållaren

### Automatiskt genomförande

Lagrar alltid genomförda förlopp för att kunna spela upp det igen när som helst



# Mjukvara för Hårdhetsprovare

Programvara AVPAK-20 för system B, C och D



**Grafisk vy (av lagrade bilder)**  
För visning av översiktbilder av provdetaljen och kontroll av mönstrets position. Den digitala zoom-funktionen kan användas för enkel förstoring och kontroll av området runt provet.

## FUNKTIONER

### Layoutvy

Intrycksbilder, diagram, tabeller, etc., kan adderas fritt för att skapa rapporter.

### Bildsammanfogning

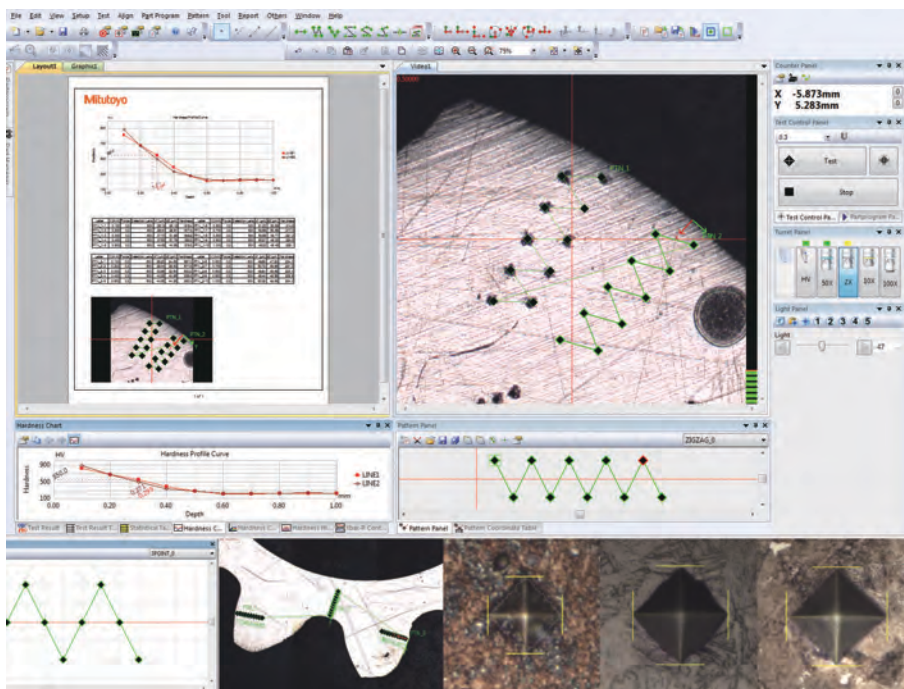
Tar bilder av ett helt rektangulärt fält från det rörliga bordet för att sedan kombinera bilderna.

### Automatisk spårning

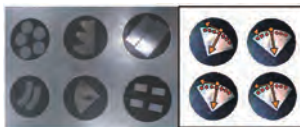
Spårar automatiskt provets form. Ta bilder när bordet rör sig längs de yttre konturerna av provet för att sedan kombinera bilderna.

### Navigeringsfunktion för det manuella XY-bordet (System B)

När testpositionen behöver förflyttas under flerpunktestester, guidar denna funktion i ett popup-fönster förflyttningen av det manuella bordet till nästa position genom finjustering i X och Y. Detta mimimerar operatörsberoende positioneringsfel.



Skärmlayout för styrning, provförlopp, testresultat och rapportering kan fritt ändras.



### Hantering av flera provdetaljer

Detaljprogram och Part Manager-funktionen stödjer test av flera och/eller oregelbundna provdetaljer.

### Flerdetaljsprovning

Utför olika detaljprogram för varje oregelbunden provdetalj.

### Parts Manager

Utför ett gemensamt detaljprogram för provdetaljer som har samma form. Detaljerna kan läggas upp i ett ruttmönster.



### Mönsterframställning :

Verktyg för att skapa provmönster såsom raka linjer, sicksacklinjer och inlärnt mönster.



### Mönsterprojicering :

Verktyg för projicering av skapade provmönster genom att lägga på ett koordinatsystem. Det justerar nollpunkt, riktning etc på det skapade provmönstret. Kan även skapa koordinatsystem för komplexa detaljer.

# Mjukvara för Hårdhetsprovare

Type	A	B	C	D
Nr.	HR-610A HR-620A	HM-210B HM-220B HR-620B HV-110B HV-120B	HM-210C HM-220C HV-110C HV-120C	HM-210D HM-220D HV-110D HV-120D
Intryckskontroll	●	●	●	●
Automatisk avläsning	-	●	●	●
Fokuseringsfunktion (visning av kontrastnivå)	-	●	●	●
Fokuseringsfunktion (Auto Focus)	-	-	-	●
Belysningskontroll	-	●	●	●
Bordskontroll	-	●	●	●
Objektivväxlarstyrning	-	●	●	●
Mönsterframställning	-	●	●	●
Funktion för koordinatuppriktning	-	●	●	●
Bildsammanfogning (Stitching)	-	-	●	●
Automatiskt genomförande	●	●	●	●
Flerdetaljsprovning	-	●	●	●
Funktioner för singeltest/mönstertest/standardtest	●	●	●	●
Bildanalys	-	●	●	●
Protokollframställning	-	●	●	●
Omräkning av hårdhetsvärde, kompensering för sfäriska ytor, toleransbedömning, statistikfunktion	●	●	●	●
Datautgång	●	●	●	●
Användarrättigheter	●	●	●	●
Enkel dimensionsfunktion	-	●	●	●
Kantavkänningsfunktion	-	●	●	●
Funktion för Jominy-test	-	●	●	●
Användaranpassad meny	●	●	●	●
FORMEio-kompatibilitet för automation	●	●	●	●
Kompatibel med Status-Monitor	●	●	●	●
Tum-system *3	●	●	●	●
Kan ombyggas till C-typ	-	●	-	-
Kan ombyggas till D-typ	-	●	●	-

# Rockwell HR-200/300/400

## Tekniska data

Höjd	Max. 180 mm (100 med monterad kåpa) mm
Mät djup	Max. 165 mm (från centrum av indentern)
Funktioner	HR-320MS, HR-430MR, HR-430MS : GO/NG, Kompenseringsfunktion, Omräkning av hårdhetsvärde



K543817  
Arbetsstycksupp-  
spänning för:  
HR-210MR  
HR-430MR



HR-300-400 digital  
display



HR-400 Automatisk förlastbroms



SPC Digimatic och RS-232C interface



Scanna QR-koden med din mobila enhet och titta på våra produktvideor på YouTube

## Serie 963

Fyra prisvärda Rockwell hårdhetsprovare för praktiskt taget alla applikationer.

Rockwell HR-/200/300/400 erbjuder följande fördelar:

- Den nydesignade ramen ger maximalt utrymme för positionering av arbetsstycket. Ett plant bord är allt som behövs för att installera dessa hårdhetsprovare.
- Enkla att använda: Den analoga modellen HR-210 har automatisk nollställning av det analoga mäturet efter avlastning av provkraften.
- De digitala modellerna HR-430MR/MS har automatisk broms för bordsinställningen och motoriserad belastningskontroll för enkel hårdhetsprovning.
- De digitala modellerna HR-320MS och HR-430MR/MS har Digimatic-utgång till vilken en Digimatic Miniprocessor (DP1-VR) kan anslutas för utskrift eller USB-kabel (USB-ITN-E) för överföring av mätdata till PC.
- Brinellprovning kan utföras med hjälp av följande specialtillbehör: En Brinell-indenter, en sats med vikter samt ett mätmikroskop.



HR-210MR  
Rockwell hårdhetsprovare

Manuellt viktskift  
(val av provlast)  
och inställning av förlast.  
Motoriserad belastningskontroll.



HR-320MS

Dubbelfunktions (Rockwell / Rockwell Superficial) hårdhetsprovare:

Manuell inställning av förlast och provlast.  
Motoriserad belastningskontroll.



HR-430MR

Rockwell hårdhetsprovare:

Ekonomimodell som trots det har vrid för förlast, motoriserad styrning, automatisk start och stöd för alla provningsstandarder.  
Motoriserad belastningskontroll.



HR-430MS

Dubbelfunktions (Rockwell / Rockwell Superficial) hårdhetsprovare:

Ekonomimodell som trots det har vrid för förlast, motoriserad styrning, automatisk start och stöd för alla provningsstandarder.  
Motoriserad belastningskontroll.

# Rockwell HR-200/300/400

Modell	HR-210MR	HR-320MS	HR-430MR	HR-430MS
Nr.	810-191-21	810-192-31	810-193-31	810-194-31
Rockwell (EN ISO 6508, ASTM E-18, JIS B7726)	ISO 6508	●	●	●
Brinell, endast intryck (ej standard på grund av applicering av preliminär belastning)	Tillval	Tillval	Tillval	Tillval
Analog typ	●	-	-	-
Digital LCD-matris med bakgrundsbelysning	-	Tillval	●	●
HR-enhetsupplösning	0,5 HR	0,1 HR	0,1 HR	0,1 HR
Provkraftsområde 60-150kg, 588- 1471N Rockwell	●	-	●	-
Provkraftsområde 62,5-187,5kg, 612,9-1839N Brinell**	Tillval	-	Tillval	-
Provkraftsområde 3-150 kg, 29,42- 1471N Rockwell, Rockwell Superficial	-	●	-	●
Provkraftsområde 30-187,5 kg, 29,42-1839N Brinell**	-	Tillval	-	Tillval
Val av provkraft	Manuell	Manuell	Med vred	Med vred
Belastningstider	Fast 3-5,5s eller manuell	1-99s inställning eller manuell drift	1-99s inställning eller manuell drift	1-99s inställning eller manuell drift
Preliminär provkraft 10kg/98,07N	-	-	●	-
Preliminär provkraft 3kg och 10kg/29,42 N och 98,07N	-	●	-	●
Preliminär provkraft (användarhandledning)	-	Indikering för laddningsnavigering	Bordshöjning med automatisk broms	Bordshöjning med automatisk broms
Omställning av preliminär provkraft - med ratt	-	-	●	●
Belastningskontroll	-	Motoriserad, startknapp	Motoriserad, automatisk start	Motoriserad, automatisk start
LED-belysning av arbetsytan	●	●	●	●
RS-232C, Digimatic interface	-	●	●	●
Kompensering	-	●	●	●
Kompensering för cylindrar	-	●	●	●
Akustisk signal vid provslut, fel	-	●	●	●
Omvandling	-	●	●	●
Gränsindikering	-	●	●	●
Möjlighet till Jominy-test	Ytterligare tillbehör krävs	Ytterligare tillbehör krävs	Ytterligare tillbehör krävs	Ytterligare tillbehör krävs
Kan användas med K543817 arbetsstycksuppspänning	●	-	●	-
Grundprovyta Ø 64mm	●	●	●	●
Anslagsfäste	Ø 19mm	Ø 19mm	Ø 19mm	Ø 19mm
Maxhöjd arbetsstycke	180 mm	180 mm	180 mm	180 mm
Halsdjup	165 mm	165 mm	165 mm	165 mm
Maxvikt arbetsstycke	20 kg	20 kg	20 kg	20 kg
Yttre mått 235(B) x 512(D) x 780(H)mm	●	●	●	●
Huvudenhetens vikt ca.	47 kg	46,3 kg	49,3 kg	49,9 kg
Strömförsörjning 100-240V AC 1,2A (nätdapter DC12V 3,5A)	●	●	●	●

\*\* Kräver Brinell viktsats (tillval)  
 \*\*\* Kan utökas med specialtillbehör  
 \*\* Kräver Brinell viktsats (tillval)

Alla huvudenheter levereras utan nätkabel, indentrar och testblock.

Lägg till de tillbehör som krävs separat.

## Välj till exempel:

63DIA023 Diamantindenter ISO 6508 och ASTM E18  
 63ETB040DG 60HRC Testblock ISO 6508 och ASTM E18  
 02ZAA021 Nätkabel

# Rockwell, Rockwell Superficial, Brinell Hårdhetsprovare HR-530

## Serie 810

HR-530-serien erbjuder fem olika metoder för hårdhetsprovning: Rockwell, Rockwell Superficial, Brinell, Brinell djupmätning samt plastisk provning i en enda enhet.

Det gör hårdhetsprovare HR-530 mycket användbar i produktion, ankomstkontroll och kvalitetskontroll i allmänhet.

- Elektronisk belastningskontroll i realtid förhindrar överskriden provbelastning.
- Belastningskontroll i realtid för exakt inställning och testcykel i enlighet med gällande ISO-standarder
- Funktion för seriemätning ger hög genomströmning av stora serier.
- Magnetstyrt bromssystem stoppar spindeln så fort indentern har kontakt med arbetsstycket. Detta gör att HR-530 kan utföra semiautomatiska testcykler utan påverkan från operatören,
- Specialdesignad indenterarm för bättre åtkomst till invändiga ytor (min.  $\varnothing 40\text{mm}$  /  $\varnothing 22\text{mm}$ , med speciell diamantindenter) och utvändiga ytor. LED-belyst.
- Indenterarmens intelligenta utformning möjliggör provning på invändiga ytor utan att detaljen behöver delas. Den minsta diameter som kan mätas med standard diamantindenter är 35 mm.
- Med den korta diamantindenter 63DIA007 (tillval) möjliggörs invändig mätning ner till  $\varnothing 22$  mm.
- HR-530L lång modell med en valbar max. arbetsstycke höjd på 395 mm

## Tekniska data

Funktioner	<ul style="list-style-type: none"> <li>• Omräkningsfunktion [HV, HK, HR (Rockwell hårdhet A, B, C, D, F, G / Rockwell Superficial 15T, 30T, 45T, 15N, 30N, 45N), HS, HB, Draghållfasthet]</li> <li>• GO/<math>\pm</math>NG toleransbedömning</li> <li>• Kontinuerlig mätfunktion (för provdetaljer med samma tjocklek)</li> <li>• Kompensering för cylindriska, sfäriska, offset- och multipunktsytor.</li> <li>• Statistisk beräkningsfunktion</li> <li>• Grafgenereringsfunktion (X-R diagram)</li> </ul>
Strömförsörjning	AC100V, 120V, 220V, 240V automatiskt val
Preliminär provlast	29,42; 98,07 N
Statistikfunktioner	Antal mätvärden, Max, Min, Medelvärde, Spridning, Övre/Undre gränsvärde, Standardavvikelse, Antal godkända
Inställning av provlast	Väljs i programvaran
Bordshöjning	Manuell (automatisk broms och belastningssekvens)
Standarder	ISO 6508; JIS 7726; ISO 6506, JIS 7726; ISO 2039-2, ASTM D785, JIS K 7202; VDI/VDE 2616-1
Belastningskontroll	Automatisk (belastning, mätning, avlastning)
Maxdjup arbetsstycke	150 mm
Brinell skala [N]	61,29; 98,07; 153,2; 245,2; 294,2; 306,5; 612,9; 980,7; 1226; 1839 N
Datautgång	RS-232C Digimatic, USB2
Belastningstider	0-120 sek (i steg om 1 sek)



HR-530

Maxmått arbetsstycke:  
- Höjd 250 mm  
- Djup 150 mm

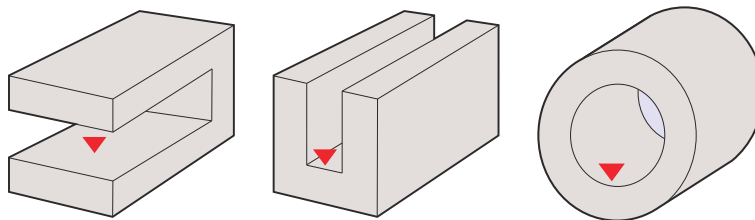
HR-530L

Maxmått arbetsstycke:  
- Höjd 395 mm  
- Djup 150 mm

Alla huvudenheter levereras utan nätkabel, indentrar och testblock. Lägga till de tillbehör som krävs separat.

### Välj till exempel:

63DIA023 Diamantindenter ISO 6508 och ASTM E18  
63ETB040DG 60HRC Testblock ISO 6508 och ASTM E18  
02ZAA021 Nätkabel





# Rockwell, Rockwell Superficial, Brinell Hårdhetspro- vare HR-530

Metrisk

Nr.	Modell	Rockwell-skala diaman	Rockwell-skala kula 1,5875mm	Rockwell-skala kula 3,175mm	Rockwell-skala kula 6,35mm	Rockwell-skala kula 12,7mm	Rockwell Superficial-skala diaman
810-233-33/810-333-33/810-512-23	HR-530	HRA	HRF	HRH	HRL	HRR	HR15N
	HR-530L	HRD	HRB	HRE	HRM	HRS	HR39N
	HR-610A	HRC	HRG	HRK	HRP	HRV	HR45N
810-522-23/810-527-21	HR-620A	HRA	HRF	HRH	HRL	HRR	HR15N
	HR-620B	HRD	HRB	HRE	HRM	HRS	HR39N
		HRC	HRG	HRK	HRP	HRV	HR45N

Nr.	Rockwell Superficial-skala kula 1,5875mm	Rockwell Superficial-skala kula 3,175mm	Rockwell Superficial-skala kula 6,35mm	Rockwell Superficial-skala kula 12,7mm	Ball Indentation plastic test	Rockwell Plastisk Testskala kula 3,175 mm	Rockwell Plastisk Testskala kula 6,35 mm	Rockwell Plastisk Testskala kula 12,7 mm
810-233-33/810-333-33/810-512-23	HR15TW HR20TW HR45TW	HR15WW HR30WW HR45WW	HR15XW HR30XW HR54XW	HR15YW HR30YW HR45YW		HRE HRK	HRL HRM	HRR
810-522-23/810-527-21	HR15TW HR20TW HR45TW	HR15WW HR30WW HR45WW	HR15XW HR30XW HR54XW	HR15YW HR30YW HR45YW	HB 49N HB 132N HB 358N HB 961N	HRE HRK	HRL HRM	HRR

Nr.	Rockwell $\alpha$ Test kula 12,5 mm	Vickers Depth Measurement	Brinell-skalar, enbart intryck, kula 1,0mm	Brinell-skalar, enbart intryck, kula 2,5mm	Brinell-skalar, enbart intryck, kula 5,0mm	Brinell-skalar, enbart intryck, kula 10,0mm	Brinell djupmätning kula 2,5 mm
810-233-33/810-333-33/810-512-23	(HRR)		HBW 1/10 HBW 1/30	HBW 2,5/6,25 HBW 2,5/15625 HBW2,5/31,25 HBW 2,5/62,5 HBW 2,5/187,5	HBW 5/25 HBW 5/62,5 HBW 5/125	HBW 10/100	HBD 2,5/62,5 HBD 2,5/187,5
810-522-23/810-527-21	(HRR)	HVD 30 HVD 50	HBW 1/1 HBW 1/2,5 HBW 1/5 HBW 1/10 HBW 1/30	HBW 2,5/6,25 HBW 2,5/15625 HBW2,5/31,25 HBW 2,5/62,5 HBW 2,5/187,5	HBW 5/25 HBW 5/62,5 HBW 5/125 HBW5/250	HBW 10/100 HBW 10/250	HBD 2,5/62,5 HBD 2,5/187,5 HBD 5/250

# Rockwell automatisk Hårdhetsprovare HR-600

## Specialtillbehör

Nr.	Beteckning
K543390	Basplatta 330x500 HR-600A, Rockwell Hårdhetsprovare
06AFM380D	USB Input Tool Direct (Digimatic USB), Flat 10-polig
K543391	Styrskena för basplatta 330x500 HR-600A, Rockwell Hårdhetsprovare
11AAD385	Kontaktenhet HR-600 stor, för 5,0mm, 10,0mm, 6,35mm, 12,7mm kulindentrar
02AZD880G	U-WAVE-T, summertyp, Trådlös sändare
02AZD730G	U-WAVE-T, IP67-typ, trådlös sändare
02AZD790D	U-WAVE-T anslutningskabel D, Flat 10-polig
11AAD630	V-block HR-600 Ø20,0 -55,0mm, L 180,0mm, Rockwell Hårdhetsprovare
11AAD668	Stålstativ HR-600A, Rockwell Hårdhetsprovare
810-530	X-axel 160mm HR-600A, Rockwell Hårdhetsprovare
810-531	X-axel 300mm HR-600A, Rockwell Hårdhetsprovare
936937	Digimatic kabel, 10-polig flat, 1m
64AAB607R	(R)ML REAL-TIME PROFESSIONAL V9
264-505D	Statistikprocessor och skrivare DP-1VA, Dataskrivare och logger CEE Typ
02AZD810D	U-WAVE-R Mottagare, Baserat på IEEE802.15.4 (2,4 GHz)

## Serie 810 - HR 600 Standard automatiska modeller

Med innovativ design och funktionalitet som möjliggör en mängd olika mätningar levererar HR-600-serien hårdhetstest som trotsar konventionellt tänkande.

### Ett stort steg upp

- High-End CNC Rockwell hårdhetsprovare, erbjuder en helautomatisk testsekvens för Rockwell hårdhet.
- Den styrs antingen med den display som ingår, eller med hjälp av AVPAK 3.1 (11AAE525-DEE AVPAK för HR-600A), programvaran för hårdhetsprovning.
- När den körs med AVPAK 3.1, kan den enkelt integreras i en automationscell via det programmerbara Mitutoyo Form EIO automationsinterface.

HR-600 Serien kombinerar funktioner från flera olika testmetoder:

- Rockwell hårdhetsprovning
- Brinell hårdhetsprovning (endast intryck)
- Brinell djupmätande hårdhetsprovning
- Vickers djupmätande hårdhetsprovning
- Hårdhetsprovning på plastiska material

Den nya serien stöder alla testmetoder i en enda maskin och utvidgar utbudet av tillgängliga mätningar.

Med sin högupplösta skalbelastningscell, som utvecklats av Mitutoyo, som möjliggör högprecisions återkopplingskontroll av testbelastningen, och modern design som levererar både estetik och användbarhet på golvet, möjliggör den nya HR-600-serien hårdhetstestning som trotsar konventionellt tänkande.

### Ny design med funktion i fokus.

Med ett bord för montering av arbetsstycken och ett huvud med vertikal rörlighet, är HR-600-serien byggd för funktion och användbarhet.

Dess nya design är helt fokuserad på användbarhet för operatören, och produktens hela struktur har modifierats för funktionell skönhet - det som synliggör Mitutoyos motto att alltid ligga i framkant.

Indentrar, testblock och strömkabel ingår inte och måste beställas separat.

### Notera:

\* Kräver specialtillbehör

\*\* Fler på förfrågan

\*\*\* Kan byggas ut med extra tillbehör

# Rockwell automatisk Hårdhetsprovare HR-600



Nr.	Rockwell-skala skala diamant	Rockwell-skala kula 1,5875mm	Rockwell-skala kula 3,175mm	Rockwell-skala kula 6,35mm	Rockwell-skala kula 12,7mm	Rockwell Superficial-skala skala diamant	Rockwell Superficial-skala kula 1,5875mm	Rockwell Superficial-skala kula 3,175mm	Rockwell Superficial-skala kula 6,35mm	Rockwell Superficial-skala kula 12,7mm
810-512-23	HRA; HRC; HRD	HRFW; HRBW; HRGW	HRHW; HREW; HRKW	HRLW; HRMW; HRPW	HRRW; HRSW; HRVW	HR15N; HR30N; HR45N	HR15TW; HR30TW; HR45TW	HR15WW; HR30WW; HR45WW	HR15XW; HR30XW; HR45XW	HR15YW; HR30YW; HR45YW

Nr.	Rockwell Plastisk Test-skala kula 3,175 mm	Rockwell Plastisk Test-skala kula 6,35 mm	Rockwell Plastisk Test-skala kula 12,7 mm	Rockwell $\alpha$ Test kula 12,5 mm	Modell	Brinell-skalor, enbart intryck, kula 1,0mm	Brinell-skalor, enbart intryck, kula 2,5mm	Brinell-skalor, enbart intryck, kula 5,0mm	Brinell-skalor, enbart intryck, kula 10,0mm	Brinell djupmätning kula 2,5 mm
810-512-23	HRE; HRK	HRL; HRM	HRR	(HRR)	HR-610A	HBW 1/5; 1/10; HBW 1/30	HBW 2,5/6,25; HBW 2,5/15625; HBW 2,5/31,25; HBW 2,5/62,5; HBW 2,5/187,5	HBW 5/25; HBW 5/62,5; HBW 5/125	HBW 10/100	HBD 2,5/62,5; HBD 2,5/187,5

# Rockwell automatisk Hårdhetsprovare HR-600

## Serie 810 - HR-600-serien

Med innovativ design och funktionalitet som möjliggör en mängd olika mätningar levererar HR-600-serien hårdhetstest som trotsar konventionellt tänkande.

### Ett stort steg upp

- High-End CNC Rockwell hårdhetsprovare, erbjuder en helautomatisk testsekvens för Rockwell hårdhet.
- Den styrs antingen med den display som ingår, eller med hjälp av AVPAK 3.1 (11AAE525-DEE AVPAK för HR-600A), programvaran för hårdhetsprovning.
- När den körs med AVPAK 3.1, kan den enkelt integreras i en automationscell via det programmerbara Mitutoyo Form EIO automationsinterface.

HR-600 Serien kombinerar funktioner från flera olika testmetoder:

- Rockwell hårdhetsprovning
- Brinell hårdhetsprovning (endast intryck)
- Brinell djupmätande hårdhetsprovning
- Vickers djupmätande hårdhetsprovning
- Hårdhetsprovning på plastiska material

Den nya serien stöder alla testmetoder i en enda maskin och utvidgar utbudet av tillgängliga mätningar.

Med sin högupplösta skalbelastningscell, som utvecklats av Mitutoyo, som möjliggör högprecisions återkopplingskontroll av testbelastningen, och modern design som levererar både estetik och användbarhet på golvet, möjliggör den nya HR-600-serien hårdhetstestning som trotsar konventionellt tänkande.

### Ny design med funktion i fokus.

Med ett bord för montering av arbetsstycken och ett huvud med vertikal rörlighet, är HR-600-serien byggd för funktion och användbarhet.

Dess nya design är helt fokuserad på användbarhet för operatören, och produktens hela struktur har modifierats för funktionell skönhet - det som synliggör Mitutoyos motto att alltid ligga i framkant.

Indentrar, testblock och strömkabel ingår inte och måste beställas separat.

### Notera:

\* Kräver specialtillbehör

\*\* Fler på förfrågan

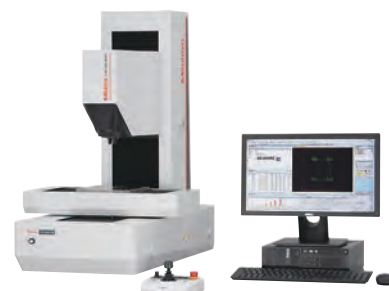
\*\*\* Kan byggas ut med extra tillbehör



810-512-23  
Modell HR-610A



810-527-21  
Modell HR-620B med display



810-527-21  
Modell HR-620B med PC

# Rockwell automatisk Hårdhetsprovare HR-600

810-512-23

Nr.	Metoder för hårdhetsprovning*	Förlast N (kgf)	Provlast N (kgf)
<b>Model HR-610A</b>	Rockwell: JIS B 7726.0:2017.0, ISO 6508.0-2.0:2015.0, ASTM E18.0-20.0 Brinell (endast intryck): JIS B 7724.0:2017.0, ISO 6506.0-2.0:2017.0, ASTM E10.0-18.0 Plastisk: JIS K 7202.0-2.0:2001.0, ISO 2039.0-2.0:1987.0, ASTM D785.0-08.0 [A&B] Brinell djupmätning HBT HBD: VDI/VDE 2616.0	Rockwell: 29.42 (3) 98.07 (10) Plastisk: 98.07 (10) Brinell djupmätning HBT HBD: 98.07 (10) 490.3 (50)	Rockwell: 147.1 (15.0) 294.2 (30.0) 441.3 (45.0) 588.4 (60.0) 980.7 (100.0) 1471.0 (150.0) Brinell (endast intryck): 49.03 (5.0) to 1839.0 (187.5) Plastisk: 588.4 (60.0) 980.7 (100.0) 1471.0 (150.0) Brinell djupmätning HBT HBD: 612.9 (62.5) 1839.0 (187.5)

810-522-23

Nr.	Metoder för hårdhetsprovning*	Förlast N (kgf)	Provlast N (kgf)
<b>Model HR-620A</b>	Rockwell: JIS B 7726.0:2017.0, ISO 6508.0-2.0:2015.0, ASTM E18.0-20.0 Brinell (endast intryck): JIS B 7724.0:2017.0, ISO 6506.0-2.0:2017.0, ASTM E10.0-18.0 Plastisk: JIS K 7202.0-2.0:2001.0, ISO 2039.0-2.0:1987.0, ASTM D785.0-08.0 [A&B], ISO 2039.0-1.0:2001.0 Brinell djupmätning HBT HBD: VDI/VDE 2616.0 Vickers djupmätning HVT HVD: VDI/VDE 2616.0	Rockwell: 29.42 (3) 98.07 (10) Plastisk: 9.807 (1), 98.07 (10) Brinell djupmätning HBT HBD: 98.07 (10) 490.3 (50) Vickers djupmätning HVT HVD: 9.807 (1)	Rockwell: 147.1 (15.0) 294.2 (30.0) 441.3 (45.0) 588.4 (60.0) 980.7 (100.0) 1471.0 (150.0) Brinell (endast intryck): 9807.0 (1.0) to 2452.0 (250.0) Plastisk: 588.4 (60.0) 980.7 (100.0) 1471.0 (150.0), 49.03 (5.0) 132.4 (13.5) 358.0 (36.5) 962.1 (98.1) Brinell djupmätning HBT HBD: 612.9 (62.5) 1839.0 (187.5) 2452.0 (250.0) Vickers djupmätning HVT HVD: 294.2 (30.0) 490.3 (50.0)

810-527-21

Nr.	Metoder för hårdhetsprovning*	Förlast N (kgf)	Provlast N (kgf)
<b>Model HR-620B</b>	Rockwell: JIS B 7726.0:2017.0, ISO 6508.0-2.0:2015.0, ASTM E18.0-20.0 Brinell (endast intryck): JIS B 7724.0:2017.0, ISO 6506.0-2.0:2017.0, ASTM E10.0-18.0 Plastisk: JIS K 7202.0-2.0:2001.0, ISO 2039.0-2.0:1987.0, ASTM D785.0-08.0 [A&B], ISO 2039.0-1.0:2001.0 Brinell djupmätning HBT HBD: VDI/VDE 2616.0 Vickers djupmätning HVT HVD: VDI/VDE 2616.0	Rockwell: 29.42 (3) 98.07 (10) Plastisk: 9.807 (1), 98.07 (10) Brinell djupmätning HBT HBD: 98.07 (10) 490.3 (50) Vickers djupmätning HVT HVD: 9.807 (1)	Rockwell: 147.1 (15.0) 294.2 (30.0) 441.3 (45.0) 588.4 (60.0) 980.7 (100.0) 1471.0 (150.0) Brinell (endast intryck): 9807.0 (1.0) to 2452.0 (250.0) Plastisk: 588.4 (60.0) 980.7 (100.0) 1471.0 (150.0), 49.03 (5.0) 132.4 (13.5) 358.0 (36.5) 962.1 (98.1) Brinell djupmätning HBT HBD: 612.9 (62.5) 1839.0 (187.5) 2452.0 (250.0) Vickers djupmätning HVT HVD: 294.2 (30.0) 490.3 (50.0)



# Rockwell specialtillbehör

Tillbehör för Rockwell, Rockwell Superficial, Brinell Hårdhetsprovare HR-530 och HR-600

Nr.	Beskrivning	HR-210MR	HR-320MS	HR-430MR	HR-430MS	HR-530	HR-530L	HR-610A	HR-620A	HR-620B
11AAD600	Displayenhet HR-600 mm/tum									•*
11AAE270-DEE	AVPAK V3.1 Programvara för hårdhetsmätning									•
11AAE525-DEE	AVPAK V3.1 Programvara för hårdhetsmätning HR-600A							•	•	
12AAU423	Form Eio V4 Automationsprogramvara (AVPAK krävs)							•	•	•
264-505	DP-1VA Datalogger/skrivare		•	•	•	•	•	•*	•*	
936937	Digimatic-kabel 1m					•	•	•*	•*	
937387	Digimatic-kabel 1m		•	•	•					
02AZD810D	U-WAVE-R		•	•	•	•	•	•*	•*	•*
02AZD730G	U-WAVE-T		•	•	•	•	•	•*	•*	•*
02AZD880G	U-WAVE-T summertyp		•	•	•	•	•	•*	•*	•*
02AZD790E	U-WAVE-T Anslutningskabel, 6-polig, rund		•	•	•					
02AZD790D	U-WAVE-T Anslutningskabel					•	•	•*	•*	•*
264-016-10	IT-016U Digimatic Input Tool		•	•	•	•	•	•*	•*	•*
06AFM380E	USB Input tool direct Anslutningskabel, 6-polig, rund		•	•	•					
06AFM380D	USB Input tool direct Anslutningskabel, flat, rak					•	•	•*	•*	•*
64AAB607R	MeasurLink Real-Time Professional	•	•	•	•	•	•	•	•	•
64AAB608R	MeasurLink Real-Time Professional 3D	•	•	•	•	•	•	•	•	•

•\* Endast utan AVPAK

Nr.	Beskrivning	HR-210MR	HR-320MS	HR-430MR	HR-430MS	HR-530	HR-530L	HR-610A	HR-620A	HR-620B
K543817	Arbetsstycksuppspänning	•		•						
K543390	Utbyggnadsplatta HR-600A 500,0 x 330,0 mm							•	•	
K543391	Stylist för Utbyggnadsplatta HR-600A							•	•	
K543392	Monteringsplatta för eco-fix basplatta HR-600 300,0 mm X-axel							•	•	•
K543394	eco-fix basplatta HR-600 300 x 200 mm, med handtag							•	•	•
K543393	Nivellering för vinklade arbetsstycken 120,0 x 150,0 mm	•	•	•	•	•	•	•	•	•
K543632	8,0mm kontaktenhet HR-600 för att användas med 63DIA009 eller 63DIA024							•	•	•
11AAD385	Kontaktenhet HR-600 stor							•	•	•
810-027	Ställbart stöd för långa arbetsstycken	•	•	•	•	•	•			
810-028	Jack-rest, stöd justerbart i höjd	•	•	•	•	•	•			
810-037	Runt bord ø180,0 mm	•	•	•	•	•	•			
810-038	Runt bord ø250,0 mm	•	•	•	•	•	•			
810-039	Anslag, runt ø64,0 mm	•	•	•	•	•	•			
810-029	V-format anslag Ø50,0 mm- Ø100,0 mm L 400,0 mm	•	•	•	•	•	•			
810-040	V-format anslag Ø15,0 mm- Ø60,0 mm L40,0 mm	•	•	•	•	•	•			
810-041	V-format anslag Ø3,0 mm- Ø9,0 mm L40,0 mm	•	•	•	•	•	•			
810-042	V-format anslag, med steg Ø4,0 mm- Ø16,0 mm L10,0 mm, steghöjd 13,0 mm	•	•	•	•	•	•			
11AAD630	V-format anslag Ø20,0 -55,0 mm L 180,0 mm							•	•	•
810-043	Punktanslag Ø12,0 mm	•	•	•	•	•	•			
810-044	Punktanslag, med steg Ø5.5 mm, steghöjd 13,0 mm	•	•	•	•	•	•			
810-030	Punktanslag med diamantspets för Superficialtest									

# Hårdhetsprovare slagtyp HARDMATIC HH-411

## Serie 810

Hardmatic HH-411 är en mycket lätt och portabel digital hårdhetsprovare för kontroll på metall. Den erbjuder följande fördelar:

- Den arbetar enligt principen med återstudsande kula (enl. norm ASTM A 956).
- Mätning sker enligt hårdhetsvärde L (Leeb-värde), men kan även konverteras för visning enligt önskad skala.
- Displayenhetens toleransfunktion visar om mätvärdet är över eller under lagrade toleransgränser (OK/NG).
- Lagring av upp till 1800 mätvärden, automatisk vinkelkompensering för mätriktningen.
- EXPAK, programvara för grundläggande mätdatainsamling 11AAC238



Modell	HH-411
Nr.	810-298-10
Noggrannhet	±12 HL (800 HL +/- 1.5%)
Displayenhet	7-teckens LCD
Visningsområde för hårdhet	Leeb hårdhet: 1 till 999 HL
	<b>Konverteringsområde / Steg</b>
Vickers	43-950 HV / 1 HV
Brinell	20-894 HB / 1 HB
Rockwell C	19,3-68,2 HRC / 0,1 HRC
Rockwell B	13,5-101,7 HRB / 0,1 HRB
Shore	13,2-99,3 HS / 0,1 HS
Draghållfasthet	499-1996 MPa / 1 MPa
Arbetsstyckets tjocklek	Min. 5 mm
Arbetsstyckets vikt	5 kg eller mer
Arbetsstyckets förutsättningar	Arbetsstyckets minsta tjocklek 5 mm, lägsta vikt 5 kg (ett arbetsstycke som väger mellan 0,1 och 5 kg kan mätas genom uppspanning mot ett massivt underlag). Testpunkt: Minst 5 mm från kanten på arbetsstycket, minst 3 mm mellan testpunkterna. Arbetsstyckets ytjämnhet: ≤ Ra 2 µm.
Vikt	320 g
Anslutningskabel för	HH-411
PIN	Round 6
USB-ITN	06AFM380E
DP-1VA (264-505)	965013
Hardmatic kabel för IT-016U 264-016-10	937387



**UD-412 Slagkropp**  
Skala HLDC

Avsedd för mätning av innerväggar i cylindrar. Provningsenheten är kort för att garantera tillräcklig stabilitet på mätpositionen.



**UD-413 Slagkropp**  
Skala HLD+15

För konkava ytor såsom kuggtänder, spår etc.



**UD-414 Slagkropp**  
Skala HLDL

För mätning på kugg, svetsade hörn etc.

## Tekniska data

Provningsenhet	Slagkropp med integrerad hårdmetallkula, skala D (ASTM A 956)
Funktioner	Autokompensering för mätriktning, Toleransutvärdering, Offsetvärde, Minne för upp till 1800 mätvärden, Statistisk analys (medelvärde, MAX-värde, MIN-värde, standardavvikelse), Automatisk avstängning, Räknare för antal genomförda mätningar
Strömförsörjning	Batteri LR6 (2 st) eller nätadapter (specialtillbehör)
Datautgång	RS-232C, SPC

## Standardtillbehör

Nr.	Beteckning
19BAA258	Rengöringspensel, HH-411
810-287-10	Slagkropp D

## Specialtillbehör

Nr.	Beteckning
19BAA458	Slagkropp, för Typ DL
19BAA238	RS232C kabel HH-411, Leeb hårdhetsprovare HH-411 serien

## Indentrar

810-288-10	Leeb slagkropp, HLDC slagkropp UD-412
810-289-10	Leeb slagkropp, HLD+15 slagkropp UD-413
810-290-10	Leeb slagkropp, HLDL slagkropp UD-414

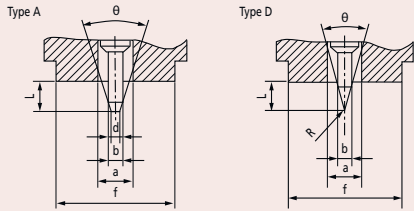
## Datortillbehör

937387	Digimatic kabel, 6-polig rund, 1m
<b>Stödringar för typ D/DC</b>	
19BAA248	Stödring cylinder, R10-20 HH-411
19BAA249	Stödring ihålig cylinder, R14-20 HH-411
<b>Stödringar för typ D/DC</b>	
19BAA250	Stödring sfär, R10-27.5 HH-411
19BAA251	Stödring ihålig sfär, R13.5-20 HH-411

# Digitala och analoga Durometrar HARDMATIC HH-300

## Specialtillbehör

Nr.	Beteckning
905338	Digimatic kabel, flat, rak, 1m
811-013	Provningsstativ, serie HH-300 Shore A
<b>Provningsstativ</b>	
811-019	Provningsstativ, serie HH-300 Shore A
218000MIT	35, 60, 90 Shore A Testblock i sats



Indentergeometri Shore A och D



Provningsstativ  
- Bordets dimension: Ø90 mm  
- Max.höjd arbetsstycke: 90mm



218000MIT Shore A

## Serie 811 - Shore A

Dessa kompakta digitala och analoga durometrar i Shore A-skalan kan användas på ett stort antal olika material och erbjuder dessa fördelar:

- Används för mätning av hårdhet på följande typer av material: Mjukt gummi, elastomerer, naturgummi, gjutharts, polyesterar, neoprener, mjuk PVC, läder etc.

Modell	HH-331	HH-332	HH-335	HH-336	HH-335-01	HH-336-01
Nr.	811-331-10	811-332-10	811-335-10	811-336-10	811-335-11	811-336-11
Shoreskala	Typ A	Typ A	Typ A	Typ A	Typ A	Typ A
Display	Analog visar-tavla	Digital	Analog visar-tavla	Digital	Analog visar-tavla	Digital
Indenter b	ø 1,25 mm	ø 1,25 mm	ø 1,25 mm	ø 1,25 mm	ø 1,25 mm	ø 1,25 mm
Indenter d	ø 0,79 mm	ø 0,79 mm	ø 0,79 mm	ø 0,79 mm	ø 0,79 mm	ø 0,79 mm
θ	35°	35°	35°	35°	35°	35°
Pressfot a	ø 3 mm	ø 3 mm	ø 3 mm	ø 3 mm	ø 3 mm	ø 3 mm
Pressfot f	ø 18 mm	ø 18 mm	44 x 18 mm	44 x 18 mm	ø 18 mm	ø 18 mm
Indenterutstick	2,5 mm	2,5 mm	2,5 mm	2,5 mm	2,5 mm	2,5 mm
Fjäderkraft	WA=550+75	WA=550+75	WA=550+75	WA=550+75	WA=550+75	WA=550+75
WE, WA, WD	HA [mN]	HA [mN]	HA [mN]	HA [mN]	HA [mN]	HA [mN]
Vikt	0.32 kg	0.31 kg	0.3 kg	0.29 kg	0.27 kg	0.26 kg
Anslutningskabel för	HH-300-serien	HH-300-serien	HH-300-serien	HH-300-serien	HH-300-serien	HH-300-serien
PIN	Plan	Plan	Plan	Plan	Plan	Plan
USB-ITN	06AFM380F	06AFM380F	06AFM380F	06AFM380F	06AFM380F	06AFM380F
DP-1VA (264-505)	959149	959149	959149	959149	959149	959149
Hardmatic kabel för IT-016U 264-016-10	937387	937387	937387	937387	937387	937387



811-331-10



811-332-10



811-335-11



811-336-11

# Digitala och analoga Durometrar

## HARDMATIC HH-300

### Serie 811 - Shore E

Dessa kompakta digitala och analoga durometrar i Shore E-skalan kan användas på ett stort antal olika material och erbjuder dessa fördelar:

- Används för mätning av hårdhet på följande typer av material: Mjukt gummi, elastomerer, naturgummi, gjutharts, polystrar, neoprener, mjuk PVC, läder etc.

Modell	HH-330	HH-329
Nr.	811-330-10	811-329-10
Shoreskala	Shore E	-
Display	Digital	Analog visning
Indenter b	ø 5 mm	ø 1,25 mm
Indenter r	ø 2,5 mm	R 0,1 mm
θ	-	30°
Pressfot a	ø 5,4 mm	ø 3 mm
Pressfot f	44 x 18 mm	ø 18 mm
Indenterutstick	2,5 mm	2,5 mm
Fjäderkraft WE, WA, WD	WE=550+75 HE [mN]	WD=444,5H D [mN]
Vikt	0,29 kg	0,32 kg
Anslutningskabel för PIN	HH-300-serien Plan	HH-300-serien Plan
USB-ITN	06AFM380F	06AFM380F
DP-1VA (264-505)	959149	959149
Hardmatic kabel för IT-016U 264-016-10	937387	937387



811-329-10

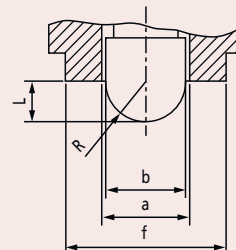


811-330-10

### Specialtillbehör

Nr.	Beteckning
218010AOMI	27, 62, 90 Shore AO Shore Testblock i sats
905338	Digimatic kabel, flat, rak, 1m
<b>Provningsstativ</b>	
811-013	Provningsstativ, serie HH-300 Shore A

Type E



### Indentergeometri Shore E



### Provningsstativ

- Bordets dimension: Ø90 mm
- Max.höjd arbetsstycke: 90mm

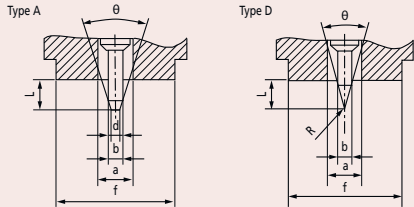


218010AOMI

# Digitala och analoga Durometrar HARDMATIC HH-300

## Specialtillbehör

Nr.	Beteckning
905338	Digimatic kabel, flat, rak, 1m
811-012	Provningsstativ, serie HH-300 Shore D
218000DMIT	35, 60, 85 Shore D Shore hårdhet referensmaterial i sats



Indentergeometri Shore A och D



218000DMIT Shore D

## Serie 811 - Shore D

Dessa kompakta digitala och analoga durometrar i Shore D-skalan kan användas på ett stort antal olika material och erbjuder dessa fördelar:

- Används för mätning av hårdhet på följande material: Hårt gummi, hårdplast, akrylglas, polystyren, stel termoplast, vinyl, cellulosacetater, etc.

Modell	HH-333	HH-334	HH-337	HH-338	HH-337-01	HH-338-01
Nr.	811-333-10	811-334-10	811-337-10	811-338-10	811-337-11	811-338-11
Display	Analog visar-tavla	Digital	Analog visar-tavla	Digital	Analog visar-tavla	Digital
Indenter b	ø 1,25 mm	ø 1,25 mm	ø 1,25 mm	ø 1,25 mm	ø 1,25 mm	ø 1,25 mm
Indenter r	R 0,1 mm	R 0,1 mm	R 0,1 mm	R 0,1 mm	R 0,1 mm	R 0,1 mm
θ	30°	30°	30°	30°	30°	30°
Pressfot a	ø 3 mm	ø 3 mm	ø 3 mm	ø 3 mm	ø 3 mm	ø 3 mm
Pressfot f	ø 18 mm	ø 18 mm	44 x 18 mm	44 x 18 mm	ø 18 mm	ø 18 mm
Indenterutstick	2,5 mm	2,5 mm	2,5 mm	2,5 mm	2,5 mm	2,5 mm
Fjäderkraft WE, WA, WD	WD=444,5H D [mN]	WD=444,5H D [mN]	WD=444,5H D [mN]	WD=444,5H D [mN]	WD=444,5H D [mN]	WD=444,5H D [mN]
Vikt	0,32 kg	0,31 kg	0,3 kg	0,29 kg	0,27 kg	0,26 kg
Anslutningskabel för	HH-300-serien	HH-300-serien	HH-300-serien	HH-300-serien	HH-300-serien	HH-300-serien
PIN	Plan	Plan	Plan	Plan	Plan	Plan
USB-ITN	06AFM380F	06AFM380F	06AFM380F	06AFM380F	06AFM380F	06AFM380F
DP-1VA (264-505)	959149	959149	959149	959149	959149	959149
Hardmatic kabel för IT-016U 264-016-10	937387	937387	937387	937387	937387	937387



811-333-10



811-334-10



811-337-11



811-338-11



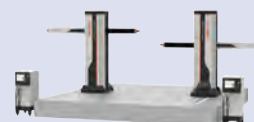
**Små och mellanstora koordinatmätmaskiner**  
**Sida 537**



**Koordinatmätmaskiner för inline-mätning**  
**Sida 543**



**Stora koordinatmätmaskiner**  
**Sida 547**



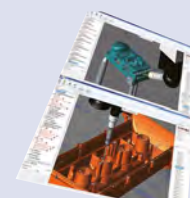
**CMM Rotationsbord**  
**Sida 549**



**Mätmaskinsprober**  
**Sida 550**



**CMM Programvara**  
**Sida 559**



**Fixtursystem och Inkapslingar**  
**Sida 564**



# CRYSTA-Apex V Serie 500, 700, 900

## CRYSTA-APEX V Serie 500, 700 & 900

Den senaste generationen CRYSTA-Apex koordinatmätmaskiner, den nya CRYSTA-Apex V-serien, är fylld med den senaste teknologin som krävs för att utföra noggranna mätningar med hög hastighet. CRYSTA-Apex V-serien är utrustad med Mitutoyos välkända ABS-skalar vilket ger hög motståndskraft i verkstadsmiljöer och gör också att man inte behöver flytta maskinen till nollpunkten vid start. SMS-funktionen möjliggör övervakning av maskinens status och servicebehov, redo för arbete i den Smarta fabriken.

En framtidsäkrad investering - CRYSTA-Apex V möter alla krav du kan tänkas ha tack vare möjligheten att på ett enkelt sätt byta eller lägga till probsystem och nya programvaror.

### Främsta fördelar:

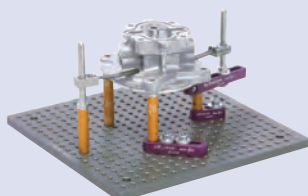
- Beprövad, lättvikts portalkonstruktion med stabila luftlager i alla axlar
- Hög noggrannhet, hög hastighet och hög acceleration
- Temperatursensorer för kompensering av maskin och arbetsstycke från 16° till 26°C och övervakning av omgivande temperatur.
- ABS linear scales ger hög motståndskraft i verkstadsmiljöer och gör också att man inte behöver flytta maskinen till nollpunkten vid start
- UC480 controller med stöd för Multisensor och SMS funktionalitet (Smart Measuring System)

### Tekniska data

Längdmätosäkerhet	E0, MPE från: (1,7+0,3L/100) µm
Transporthastighet	519 mm/s (3-axlad)
Digital upplösning	0,1 µm

### Temperaturvillkor för garanterad noggrannhet\*

Temperaturområde		18°C - 22°C	16°C - 26°C
Temperaturvariation	Per timme	1.0 K	1.0 K
	Per 24 timmar	2.0 K	5.0 K
Temperaturgradient	Vertikal	1.0 K/m	1.0 K/m
	Horisontell	1.0 K/m	1.0 K/m



Mitutoyo eco-fix fixtursatsar:  
- flexibel och snabb uppsättning  
- spar tid och pengar  
- lätt att anpassa till nya detaljer



StyliCleaner: Alltid tillförlitlig och ren mätpets



Joystickkontroll M2 med hastighetsreglering (tillval)



Läs mer i produktbroschyren om CRYSTA-Apex V



Scanna QR-koden med din mobila enhet och titta på våra produktvideor på YouTube



CRYSTA-Apex V9106

### CRYSTA-Apex V modeller:

Nr.	Modell	Område [mm]	Kommentarer
191-121	CRYSTA-Apex V544	500 x 400 x 400	Standardstativ
191-122	CRYSTA-Apex V544	500 x 400 x 400	Vibrationsdämpande stativ
191-125	CRYSTA-Apex V574	500 x 700 x 400	Standardstativ
191-126	CRYSTA-Apex V574	500 x 700 x 400	Vibrationsdämpande stativ
191-561	CRYSTA-Apex V776	700 x 700 x 600	Standardstativ
191-562	CRYSTA-Apex V776	700 x 700 x 600	Vibrationsdämpande stativ
191-565	CRYSTA-Apex V7106	700 x 1000 x 600	Standardstativ
191-566	CRYSTA-Apex V7106	700 x 1000 x 600	Vibrationsdämpande stativ
191-569	CRYSTA-Apex V9106	900 x 1000 x 600	Standardstativ
191-571	CRYSTA-Apex V9106	900 x 1000 x 600	Vibrationsdämpande stativ
191-574	CRYSTA-Apex V9166	900 x 1600 x 600	Standardstativ
191-575	CRYSTA-Apex V9166	900 x 1600 x 600	Vibrationsdämpande stativ
191-578	CRYSTA-Apex V9206	900 x 2000 x 600	Standardstativ
191-579	CRYSTA-Apex V9206	900 x 2000 x 600	Vibrationsdämpande stativ
191-583	CRYSTA-Apex V9108	900 x 1000 x 800	Standardstativ
191-584	CRYSTA-Apex V9108	900 x 1000 x 800	Vibrationsdämpande stativ
191-587	CRYSTA-Apex V9168	900 x 1600 x 800	Standardstativ
191-588	CRYSTA-Apex V9168	900 x 1600 x 800	Vibrationsdämpande stativ
191-592	CRYSTA-Apex V9208	900 x 2000 x 800	Standardstativ
191-593	CRYSTA-Apex V9208	900 x 2000 x 800	Vibrationsdämpande stativ

# CRYSTA-Apex V Serie 1600 & 2000

## Serie 191 - Stor CNC-styrd koordinatmätmaskin

CRYSTA-APEX V 1600 och 2000-serien ger dig upp till 12,8 m<sup>3</sup> mätvolym och det med en noggrannhet på 4,5 µm eller ännu bättre.

Denna serie är utvecklad för att stödja kvalitetsbedömning av stora och tunga detaljer. Dessa kostnadseffektiva och högpresterande CNC koordinatmätmaskiner är utvecklade med hjälp av Mitutoyos långa erfarenhet inom CNC koordinatmätteknik.

Förberedd för taktill prob, scanningsprob, optisk prob och laserskanningprob.

### Fremsta fördelar:

- Beprövad, lättvikts portalkonstruktion med stabila luftlager i alla axlar
- Hög noggrannhet, hög hastighet och hög acceleration
- Hög hastighet och acceleration
- Temperatursensorer för kompensering av maskin och arbetsstycke från 16° till 24°C och övervakning av omgivande temperatur.
- ABS linear scales ger hög motståndskraft i verkstadsmiljöer och gör också att man inte behöver flytta maskinen till nollpunkten vid start
- UC480 controller med stöd för Multisensor och SMS funktionalitet (Smart Measuring System)



CRYSTA-Apex V162012

CRYSTA-Apex V modeller:

Nr.	Modell	Område [mm]	Kommentarer
191-481	CRYSTA-Apex V121210	1200 x 1200 x 1000	Standardstativ
191-482	CRYSTA-Apex V121210	1200 x 1200 x 1000	Vibrationsdämpande stativ
191-485	CRYSTA-Apex V122010	1200 x 2000 x 1000	Standardstativ
191-486	CRYSTA-Apex V122010	1200 x 2000 x 1000	Vibrationsdämpande stativ
191-489	CRYSTA-Apex V123010	1200 x 3000 x 1000	Standardstativ
191-491	CRYSTA-Apex V123010	1200 x 3000 x 1000	Vibrationsdämpande stativ
191-848	CRYSTA-Apex V 162012	1600 x 2000 x 1200	Standardstativ
191-848H	CRYSTA-Apex V 162016	1600 x 2000 x 1600	Standardstativ
191-849	CRYSTA-Apex V 162012	1600 x 2000 x 1200	Vibrationsdämpande stativ
191-849H	CRYSTA-Apex V 162016	1600 x 2000 x 1600	Vibrationsdämpande stativ
191-853	CRYSTA-Apex V 163012	1600 x 3000 x 1200	Standardstativ
191-853H	CRYSTA-Apex V 163016	1600 x 3000 x 1600	Standardstativ
191-854	CRYSTA-Apex V 163012	1600 x 3000 x 1200	Vibrationsdämpande stativ
191-854H	CRYSTA-Apex V 163016	1600 x 3000 x 1600	Vibrationsdämpande stativ
191-857	CRYSTA-Apex V 164012	1600 x 4000 x 1200	Standardstativ
191-857H	CRYSTA-Apex V 164016	1600 x 4000 x 1600	Standardstativ
191-858	CRYSTA-Apex V 164012	1600 x 4000 x 1200	Vibrationsdämpande stativ
191-858H	CRYSTA-Apex V 164016	1600 x 4000 x 1600	Vibrationsdämpande stativ
191-812H	CRYSTA-Apex V 203016	2000 x 3000 x 1600	Standardstativ
191-813H	CRYSTA-Apex V203016	2000 x 3000 x 1600	Vibrationsdämpande stativ
191-817H	CRYSTA-Apex V 204016	2000 x 4000 x 1600	Vibrationsdämpande stativ

### Tekniska data

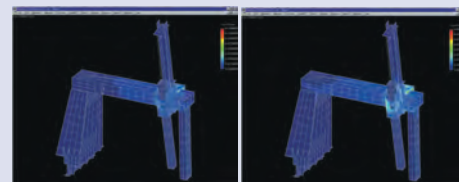
Längdmätosäkerhet	E0, MPE från: (3,3+0,45L/100) µm
Transporthastighet	693 mm/s (3-axlad)
Digital upplösning	0,1 µm

### Temperaturvillkor för garanterad noggrannhet\*

Temperaturområde		18°C - 22°C	16°C - 26°C
Temperaturvariation	Per timme	2.0 K	2.0 K
	Per 24 timmar	2.0 K	5.0 K
Temperaturgradient	Vertikal	1.0 K/m	1.0 K/m
	Horisontell	1.0 K/m	1.0 K/m



Joystickkontroll V2 med hastighetsreglering, standardtillbehör



Maskinens struktur har optimerats med hjälp av FEM-analys (finita elementmetoden) och modala analyser



Läs mer i produktbroschüren om CRYSTA-Apex V



StyliCleaner: Alltid tillförlitlig och ren mätpets

# CRYSTA-Apex EX Serie 1200R

## REVO-2, 5-axlig scanning

5-axlig funktion reducerar tiden som krävs för förflyttning och medger en mer flexibel positionering. Det ger också enkel åtkomst till komplexa arbetsstycken och sparar tid, både under programmering och mätning.

CRYSTA-Apex EX1200R-serien är utrustade med probhuvudet REVO-2 vilket möjliggör ultransnabb scanning (max. 500 mm/s), betydligt snabbare än konventionell 3-axelkontroll.

Stöd för höghastighetsinsamling av upp till 6000 punkter per sekund möjliggör registrering av tätt sittande mätpunkter, även vid snabb avsökning.

- Invändig användning av lasersensorteknik säkerställer mätning med hög noggrannhet, även med lång mätpets (upp till 500 mm\*1).

\*1: Avstånd från probens rotationscentrum till mätpetsen

### Tekniska data

Längdmätosäkerhet	E0, MPE från: (2,9+4L/1000) μm
Transporthastighet	300 mm/s (3-axlad)
Digital upplösning	0,1 μm

### Temperaturvillkor för garanterad noggrannhet\*

Temperaturområde		18°C - 22°C	16°C - 26°C
Temperaturvariation	Per timme	1.0 K	1.0 K
	Per 24 timmar	2.0 K	5.0 K
Temperaturgradient	Vertikal	1.0 K/m	1.0 K/m
	Horisontell	1.0 K/m	1.0 K/m



Läs mer i produktbroschüren CRYSTA-APEX S



StyliCleaner: Alltid tillförlitlig och ren mätpets



Nr.	Modell	Område [mm]	Kommentarer
191-481V	CRYSTA-Apex EX121210R	1200 x 1200 x 1000	Standardstativ
191-482V	CRYSTA-Apex EX121210R	1200 x 1200 x 1000	Vibrationsdämpande stativ
191-485V	CRYSTA-Apex EX122010R	1200 x 2000 x 1000	Standardstativ
191-486V	CRYSTA-Apex EX122010R	1200 x 2000 x 1000	Vibrationsdämpande stativ
191-489V	CRYSTA-Apex EX123010R	1200 x 3000 x 1000	Standardstativ
191-491V	CRYSTA-Apex EX123010R	1200 x 3000 x 1000	Vibrationsdämpande stativ

# STRATO-Active-serien

## STRATO-Active Serie 700/900

Högprecisions CNC CMM, utvecklad för att erbjuda bästa scanningutförande med högnoggrann mätning, förberedd för taktill prob, scanningsprob, optisk prob och laserskanningprob.

Främsta fördelar:

- Portalkonstruktion med förbättrad strukturell stabilitet med ny kompenseringsteknologi
- Hög noggrannhet
- Hög hastighet och acceleration
- Temperaturkompensering från 18° till 22°C, inklusive arbetsstycket (2 kontaktsensorer)
- ABS linear scales ger hög motståndskraft i verkstadsmiljöer och gör också att man inte behöver flytta maskinen till nollpunkten vid start
- Granitbord med M8 gängor
- Som tillval finns multifunktions Joystick Box med två spakar och hastighetsreglering



STRATO-Active 776

Nr.	Modell	Område [mm]	Kommentarer
355-731	STRATO-Active 776	700 x 700 x 600	Standardstativ
355-733	STRATO-Active 7106	700 x 1000 x 600	Standardstativ
355-735	STRATO-Active 9106	900 x 1000 x 600	Standardstativ
355-737	STRATO-Active 9166	900 x 1600 x 600	Standardstativ

### Tekniska data

Längdmätosäkerhet	E0, MPE från (1,2+3L/1000) µm
Transporthastighet	300 mm/s (varje axel)

Temperaturvillkor för garanterad noggrannhet

Temperaturområde	18°C - 22°C	
Temperaturvariation	Per timme	1°C
	Per 24 timmar	2°C
Temperaturgradient	Vertikal	1°C/m
	Horisontell	1°C/m



STRATO-Active med rotationsbord MRT320



Surface Measure 201FS (02AQJ900)



Läs mer i produktbroschyren STRATO-Active



# STRATO-APEX Serie 500, 700 & 900

## Tekniska data

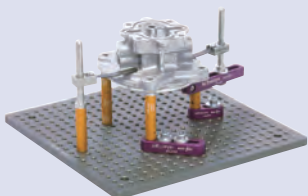
Längdmätosäkerhet	E0, MPE från: (0,7+0,25L/100) µm
Transporthastighet	519 mm/s (3-axlad)
Digital upplösning	500: 0,05 µm 700/900: 0,02 µm

## Temperaturvillkor för garanterad noggrannhet\*

Temperaturområde		19°C - 21°C
Temperaturvariation	Per timme	1.0 K
	Per 24 timmar	2.0 K
Temperaturgradient	Vertikal	1.0 K/m
	Horisontell	1.0 K/m



Joystickkontroll M2 med hastighetsreglering (tillval)



## Mitutoyos eco-fix fixtursatser:

- flexibel och snabb uppsättning
- spar tid och pengar
- lätt att anpassa till nya detaljer



StyliCleaner: Alltid tillförlitlig och ren mätpets



Läs mer i produktbroschyren om STRATO-Apex

## Serie 355 - Högnoggrann CNC-styrd koordinatmätmaskin

Utmaningarna för mätutrustning ökar. Produkterna förbättras ständigt, och som ett resultat produktens livslängd medan energiförbrukningen minskar. Dessutom ökar genomströmningen i produktionen. Alla dessa fakta måste beaktas för din mätutrustning. Med STRATO-Apex CMM, erbjuder Mitutoyo dig möjligheten att matcha båda; precision och hastighet. STRATO-APEX är en högprecisions CNC-styrd koordinatmätmaskin, utvecklad för att erbjuda mätresultat i blixtrande hastighet.

## Främsta fördelar:

- Hög mätnoggrannhet och förflyttningshastighet
- Högprestandascanning
- Ultranoggranna glasskalor i alla axlar, upplösning 0,02 µm
- Temperatursensorer för övervakning av omgivande temperatur och kompensering av maskin och arbetsstycke
- Vibrationsdämpande system reducerar påverkan från omgivande vibrationskällor (tillval för 574)
- Multisensorkapacitet
- UC480 controller med stöd för Multisensor och SMS funktionalitet (Smart Measuring System)



STRATO-Apex 9166

## STRATO-Apex modeller:

Nr.	Modell	Område [mm]	Kommentarer
355-701	STRATO-Apex 574	500 x 700 x 400	Standardstativ
355-702	STRATO-Apex 574	500 x 700 x 400	Vibrationsdämpande stativ
355-705-10	STRATO-Apex 776	700 x 700 x 600	Vibrationsdämpande stativ
355-707-10	STRATO-Apex 7106	700 x 1000 x 600	Vibrationsdämpande stativ
355-709-10	STRATO-Apex 9106	900 x 1000 x 600	Vibrationsdämpande stativ
355-712-10	STRATO-Apex 9166	900 x 1600 x 600	Vibrationsdämpande stativ

# LEGEX-serien

## LEGEX [Takumi modell]-serien

LEGEX Takumi-serien är en ultraprecisions CNC-koordinatmätmaskin.

Konstruktionen med fast portal och precisionsluftslager som löper på extremt stabila gejdor säkerställer överlägsen rörelsestabilitet och ultrahög geometrisk noggrannhet. Tack var att drivsystemen är placerade vid maskinens tyngdpunkt uppnås bästa möjliga dynamiska prestanda. Aktivt vibrationsdämpande stativ är standard för att uppnå ultrahög noggrannhet.

Konstruktionen är utvecklad för termisk stabilitet med lågexpansiva, kristalliserade glasskalor och temperaturkompensation, vilket resulterar i ett temperaturområde på 19 °C till 21°C med bibehållen noggrannhet.

### Främsta fördelar:

- Noggrann analys av alla tänkbara felproducerande faktorer, och eliminering eller minimering av deras effekter, levererar överträffad noggrannhet på 0,23 µm.
- Ultranoggranna kristalliserade glasskalor med extremt låg expansionskoefficient på  $0,01 \times 10^{-6}/K$  används i alla axlar.
- Konstruktionen med fast portal och högprecisionsluftlager som löper på mycket stabila gejdor ger en extremt stabil rörelse och högsta möjliga geometriska noggrannhet.
- UC480 controller med stöd för Multisensor och SMS funktionalitet (Smart Measuring System)
- Kan användas med ett flertal olika probsystem, inklusive Mitutoyos högprecisions scanningprob MPP310Q



LEGEX Takumi

### LEGEX-modeller:

Nr.	Modell	Område [mm]	Kommentarer
356-407-10	LEGEX 574	500 x 700 x 450	Vibrationsdämpande stativ
356-417-10	LEGEX 774	700 x 700 x 450	Vibrationsdämpande stativ
356-427-10	LEGEX 776	700 x 700 x 600	Vibrationsdämpande stativ
356-437-10	LEGEX 9106	900 x 1000 x 600	Vibrationsdämpande stativ

### Tekniska data

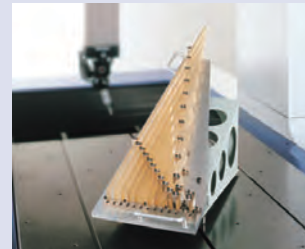
Längdmätosäkerhet	E0, MPE från: (0,23+0,7L/1000) µm
Transporthastighet	200 mm/s (3-axlad)
Digital upplösning	0,01 µm

### Temperatu villkor för garanterad noggrannhet

Temperaturområde	19°C - 21°C	
Temperaturvariation	Per timme	0,5°C
	Per 24 timmar	1°C
Temperaturgradient	Vertikal	1°C/m
	Horisontell	1°C/m



Joystickkontroll M2 med hastighetsreglering (tillval)



Mätmaskinskalibrering med hjälp av glasmaster med näranog ingen termisk expansion



Mitutoyo erbjuder över 1000 olika mätpetsar plus specialanpassad utrustning för alla tänkbara applikationer.



StyliCleaner: Alltid tillförlitlig och ren mätpets

# MACH KO-GA-ME serien

## Serie 357 - Flexibelt mätsystem

### Agilt mätsystem

MACH Ko-ga-me är en unik och kompakt CMM redo för automatiska mätningar. Perfekt för automatiserade celler eller fristående lösningar, erbjuder denna extremt kompakta enhet oändliga metrologilösningar tack vare sin låga vikt och lättmonterade utförande. Den garanterade noggrannhetstemperaturen på 10 °C upp till 35 °C ger flexibilitet och prestanda även för alla produktionsmiljöer. Monterad på en stabil ram, eller i en verktygsmaskin ger MACH Ko-ga-me dig CMM-kapacitet utan utrymmeskravet för en fullstor maskin.

### Främsta fördelar:

- Hög hastighet och acceleration
- Kräver endast en liten golvyta
- Lämplig för kontroll av enstaka mått, scanning eller punkt-till-punkt
- Absolutmätningar
- Underhållsfria linjärstyrningar (inga luftlager)
- Multifunktions joystickbox M2 med dubbla handtag och hastighetsreglering
- Mätområde 120 x 120 x 80 mm
- Högpresisionsskalor med upplösning 0,02 µm
- UC400K controller med stöd för SMS funktionalitet (Smart Measuring System)

### MACH Ko-ga-me modeller:

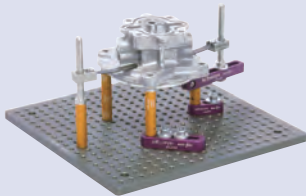
Nr.	Modell	Område [mm]
357-172-10	MACH-Ko-ga-me 12128-C	120 x 120 x 80

### Tekniska data

Längdmätosäkerhet	E0, MPE från: (2,4+0,57L/100) µm
Transporthastighet	340 mm/s (3-axlad)
Digital upplösning	0,02 µm



Joystickkontroll V2 med hastighetsreglering (standardtillbehör)



Mitutoyos eco-fix fixtursatser:  
- flexibel och snabb uppsättning  
- spar tid och pengar  
- lätt att anpassa till nya detaljer



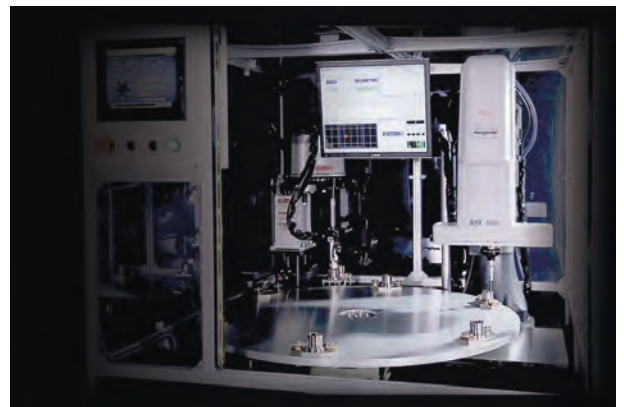
Läs mer i produktbroschyren om INLINE Measuring systems



Scanna QR-koden med din mobila enhet och titta på våra produktvideor på YouTube



MACH Ko-ga-me



In-line applikationsexempel med MACH Ko-ga-me

# MiSTAR 555

## MiSTAR 555-serien

### Kompakt CNC CMM för verkstadsgolvet

MiSTAR 555 är en CNC koordinatmätmaskin framtagen för att vara en "mätmaskin för alla miljöer". Perfekt för verkstadsmiljö med brett noggrannhetsgaranterat temperaturområde, hög motståndskraft mot smutsig miljö och allt-i-ett-lösning på en begränsad golvyta. Med prestanda som särskiljer den från konventionella koordinatmätmaskiner ger MiSTAR 555 en kraftigt förbättrat produktivitet. MiSTAR 555 kan utrustas med PH6M, PH10MQ och PH20 prob.

#### Främsta fördelar:

- Hög noggrannhet, hög hastighet och hög acceleration
- Temperatursensorer för kompensering av maskin och arbetsstycke från 10° till 40°C och övervakning av omgivande temperatur.
- ABS linear scales ger hög motståndskraft i verkstadsmiljöer och gör också att man inte behöver flytta maskinen till nollpunkten vid start
- UC480 controller med stöd för Multisensor och SMS funktionalitet (Smart Measuring System)



MiSTAR 555



Quick launcher för enkel körning av detaljprogram



Utrustad med probhuvudet PH6M



Utrustad med probhuvudet PH10MQ

Nr.	Modell	Område [mm]
357-305	MiSTAR 555	570 x 500 x 500

#### Tekniska data

Längdmätosäkerhet	E0, MPE från: (2,2+0,3L/100) µm
Transporthastighet	606 mm/s (3-axlad)
Digital upplösning	0,1 µm

#### Temperaturvillkor för garanterad noggrannhet\*

Temperaturområde		18°C - 22°C	10°C - 30/40°C
Temperaturvariation	Per timme	2.0 °C	2.0 °C
	Per 24 timmar	2.0 °C	10.0 °C
Temperaturgradient	Vertikal	1.0 °C/m	1.0 °C/m
	Horisontell	1.0 °C/m	1.0 °C/m



#### Mitutoyo eco-fix fixtursatser:

- flexibel och snabb uppsättning
- spar tid och pengar
- lätt att anpassa till nya detaljer



K543667 Laddningsstation för verkstads-CMM eco-load duo för MiSTAR



# MACH-3A 653

## Serie 360 - Höghastighets Inline koordinatmätmaskin

### Höghastighets In-Line CMM

MACH-3A 653 är en koordinatmätmaskin med horisontell spindel och är konstruerad för snabb och exakt inlinemätning. Det ger enastående genomströmning så att du kan öka din mätprocess. Maskinens minimala krav på golvyta i kombination med skydd mot grova produktionsmiljöer gör den mycket lämplig för verkstads- och inline-produktionsmätningar.

#### Främsta fördelar

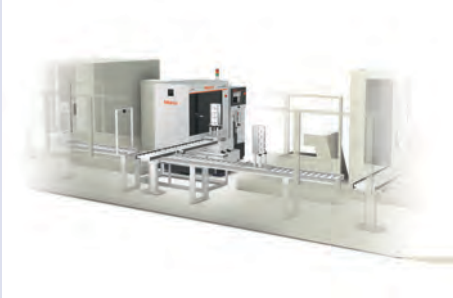
- Extremt hög hastighet och acceleration
- Dramatisk reduktion av mätcykeln jämfört med alla konventionella koordinatmätmaskiner
- Allt inbyggt i en kompakt design för att minimera platsbehovet i verkstaden och för att förbättra dammskyddet
- Hantering av arbetsstycket i samma riktning som andra horisontella spindelförsedda fleroperationsmaskiner
- Styrenhet och PC är inbyggda i det dammtäta racket med ventilering.
- Konstruerad för att förenkla service och underhåll. Högprensions linjärlager eliminerar behovet av tryckluft
- Temperaturkompensering från 5° till 40°C
- Glasskalar med hög upplösning 0,1 µm
- Högsäkerhets joystickbox med dödmansgrepp och hastighetsjustering
- UC400K controller med stöd för SMS funktionalitet (Smart Measuring System)
- Kan kompletteras med indexerande bord för ännu högre flexibilitet

#### Tekniska data

Längdmätosäkerhet	E0, MPE från: (2,2+0,35L/100) µm
Transporthastighet	1212 mm/s (3-axlad)
Digital upplösning	0,1 µm

#### Temperaturvillkor för garanterad noggrannhet

Temperaturområde	5°C - 40°C	
Temperaturvariation	Per timme	2.0 K
	Per 24 timmar	10.0 K
Temperaturgradient	Vertikal	1.0 K/m
	Horisontell	1.0 K/m



Läs mer i produktbroschyren om INLINE Measuring systems



Scanna QR-koden med din mobila enhet och titta på våra produktvideor på YouTube



StyliCleaner: Alltid tillförlitlig och ren mätpets



MACH-3A 653

Nr.	Modell	Område [mm]
360-417	MACH-3A 653	600 x 500 x 280



# MACH-V9106

## Serie 360 - Hög hastighets In-line CMM

MACH-V 9106 är en koordinatmätmaskin med vertikal spindel och är konstruerad för snabb och exakt inlinemätning. Det ger enastående genomströmning så att du kan öka din mätprocess. Maskinen är konstruerad så att arbetsstycken kan transporteras genom den, antingen framifrån eller från sidan. Detta gör det till ett mycket flexibelt system för integration. Det kan också ge feedback före eller efter bearbetningen till dina verktygsmaskiner för processinställning.

### Främsta fördelar:

- Högre hastighet och noggrannhet med barycentrisk förflyttning
- Förbättrat dammskydd genom att all drivning och alla skalor placerats i det dammtäta utrymmet högst upp i maskinen
- Styrenhet och PC är inbyggda i det dammtäta racket
- Platsbesparande design underlättar installation direkt i produktionslina
- Den öppna designen ger full tillgång till mätbordet från alla håll och flexibilitet vid val av laddningsmetoder
- Konstruerad för att förenkla service och underhåll. Högprecisions linjälager eliminerar behovet av tryckluft.
- Temperaturkompensering från 5° till 35°C
- Glasskalor med hög upplösning 0,1 µm.
- Högsäkerhets joystickbox med dödmansgrepp och hastighetsjustering
- UC400K controller med stöd för SMS funktionalitet (Smart Measuring System)



MACH-V9106

Nr.	Modell	Område [mm]
360-228	MACH-V9106	900 x 1000 x 600



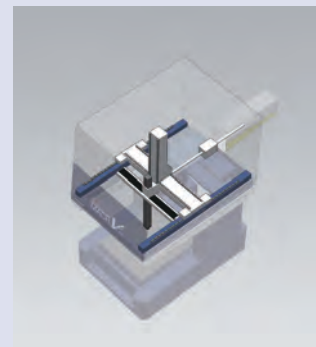
Scanna QR-koden med din mobila enhet och titta på våra produktvideor på YouTube

### Tekniska data

Längdmätosäkerhet	E0, MPE från: (2,5+0,35L/100) µm
Transporthastighet	866 mm/s (3-axlad)
Digital upplösning	0,1 µm

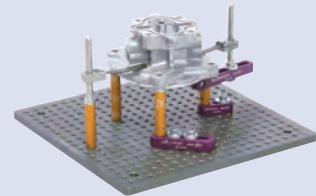
### Temperaturvillkor för garanterad noggrannhet

Temperaturområde	5°C - 35°C	
Temperaturvariation	Per timme	2.0 K
	Per 24 timmar	10.0 K
Temperaturgradient	Vertikal	1.0 K/m
	Horisontell	1.0 K/m



### Säkerhetssystem

För denna serie mätmaskiner erbjuder Mitutoyo ett anpassat säkerhetssystem. Beroende på de specifika förutsättningarna i dina lokaler, föreslår Mitutoyo en skräddarsydd lösning som möter kraven i maskindirektivet.



### Mitutoyos eco-fix fixtursatser:

- flexibel och snabb uppsättning
- spar tid och pengar
- lätt att anpassa till nya detaljer



StyliCleaner: Alltid tillförlitlig och ren mätpets

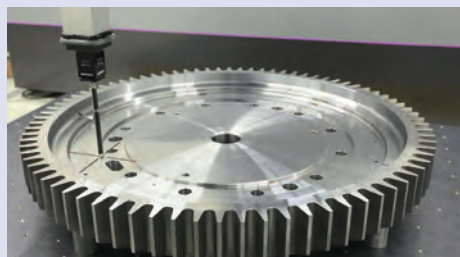
# Högnoggrann traverstyp MICROCORD STRATO-Apex-serien

## Tekniska data

Längdmätosäkerhet	E0, MPE från: (3,5+0,45L/100) µm
Transporthastighet	520 mm/sek (3-axlad)
Digital upplösning	0,1 µm

## Temperaturvillkor för garanterad noggrannhet\*

Temperaturområde		18°C - 22°C
Temperaturvariation	Per timme	1.0 K
	Per 24 timmar	2.0 K
Temperaturgradient	Vertikal	1.0 K/m
	Horisontell	1.0 K/m



Scanning med prob SP80 och 100 mm mätpets

## Säkerhetssystem

För denna serie mätmaskiner erbjuder Mitutoyo ett anpassat säkerhetssystem. Beroende på de specifika förutsättningarna i dina lokaler, föreslår Mitutoyo en skräddarsydd lösning som möter kraven i maskindirektivet.

## Fundament

Denna maskintyp fordrar ett specialfundament. Kontakta Mitutoyo för närmare information.



StyliCleaner: Alltid tillförlitlig och ren mätpets



Joystickkontroll V2 med hastighetsreglering, standardtillbehör

- Högprensions linjärenkoder (internt tillverkade) är inbyggda i längdmätarenheterna som används för positionsdetektion. Deras utmärkta positionsdetektionsförmåga är det som möjliggör styrningen av högprensionsenheterna. Serien tillämpar också en mängd teknologier när det gäller struktur, styrning, komponentbearbetning, montering och andra aspekter som gör det möjligt för stora CMM-maskiner att leverera högprensionsmätningar.
- Dessa serier är standardutrustade med ett system (MOVAC) som automatiskt återställer försämrad noggrannhet orsakad av grunddeformation.
- Utrustad med ett temperaturskompenseringsystem som garanterar den specificerade noggrannheten inom det breda temperaturintervallet 18 till 22°C under vissa miljöförhållanden, även om högprensions-CMM bör installeras i ett temperaturkontrollerat rum.
- Säkerhetsanordningar såsom Z-axelstrålsensor, tejbrytare och områdessensor finns tillgängliga som tillval.



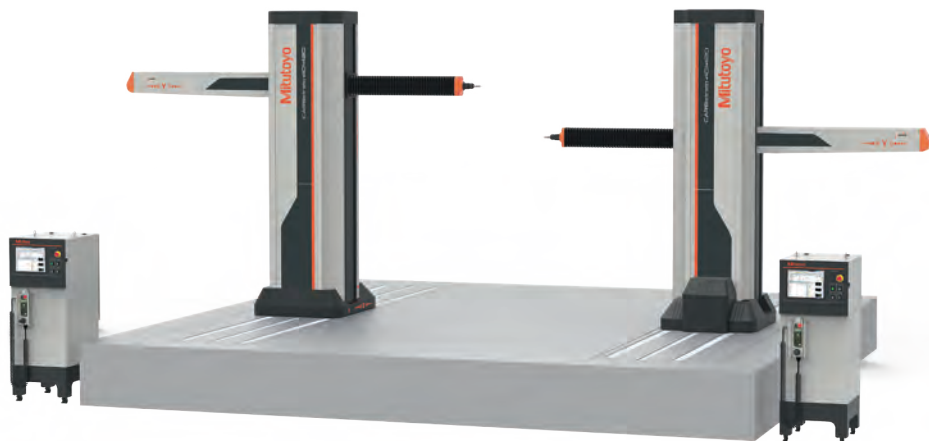
STRATO-Apex 3000G-serien

# CARB-Strato-serien / CARB-Apex-serien

## Serie 360 - Mätssystem för bilkarosser

Horisontell CNC-styrd koordinatmätmaskin för effektiv mätning av karosserier. Singel- alt. dubbel-armssystem som mäter från bägge sidor, varvid båda systemen kan styras synkront.

**Främsta egenskaper CARBstrato :** Stor, högprecisions dubbelarmstyp.



CARBstrato (dubbelarmstyp)

Nr.	Längdmätosäkerhet <sup>(1)</sup> <sub>E<sub>0</sub>,MPE</sub>
CARBstrato	(18+20L/1000) μm

<sup>(1)</sup> Enl ISO 10360-2:2010 med probsystem SP25M, modul SM25-1, med mätpets ø4x50 mm.  
L= Mätlängd (mm).

### Tekniska data

Mätområde X-axel	4000-8000 mm
Skala	Högprecisionsglasskalor
Lagring	X-axel : Linjärstyrning ; YZ-axlar : Luftlager
Transporthastighet	866 mm/sek (CARBstrato)
3D Acceleration	0,2G (CARBstrato)
Digital upplösning	0,1 μm

### Temperaturvillkor för garanterad noggrannhet\*

Temperaturområde	16°C - 26°C	
Temperaturvariation	Per timme	1.0 K
	Per 24 timmar	5.0 K
Temperaturgradient	Vertikal	1.0 K/m
	Horisontell	1.0 K/m



Broschyr om CARBstrato på begäran

### Säkerhetssystem

För denna serie mätmaskiner erbjuder Mitutoyo ett anpassat säkerhetssystem. Beroende på de specifika förutsättningarna i dina lokaler, föreslår Mitutoyo en skräddarsydd lösning som möter kraven i Maskindirektivet.

### Fundament

Denna maskintyp fordrar ett specialfundament. Kontakta Mitutoyo för närmare information.



Mitutoyo erbjuder över 1000 olika mätpetsar plus specialanpassad utrustning för alla tänkbara applikationer.

# CMM Rotationsbord

## Rotationsbord

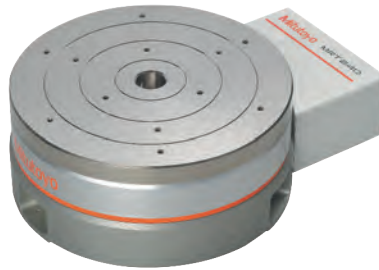
Rotationsbord breddar användningsområdena, förenklar mätproceduren och reducerar mät-tiden genom scanningläget.

Denna extra axel möjliggör användning av enkla kombinationer av mätpetsar och utökar det tillgängliga mätområdet. Programmeringen av de delar som ska mätas förenklas eftersom mätmaskinens banor blir kortare. Roterande bord används för mätning av olika delar men deras huvudsakliga användning är att avsevärt förenkla mätningen av rotationsdelar med periodiskt upprepande geometriska former, såsom kugghjul, rotor, turbiner, etc.

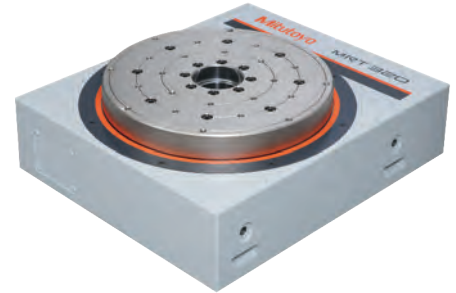
Alla vinklar är omedelbart tillgängliga och möjliggör enkel åtkomst till mätning av element som inte är tillgängliga med ett justerbart eller ett fast mät huvud. Flexibiliteten slutar inte där; Mitutoyos mätmaskiner tillåter också att ett indexerande huvud kopplas till Mitutoyo MRT240 / MRT320 rotationsbord.



Exempel med MRT240



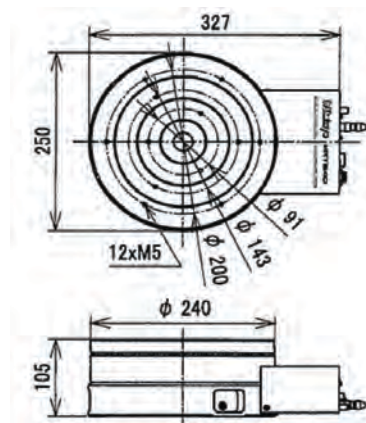
MRT240



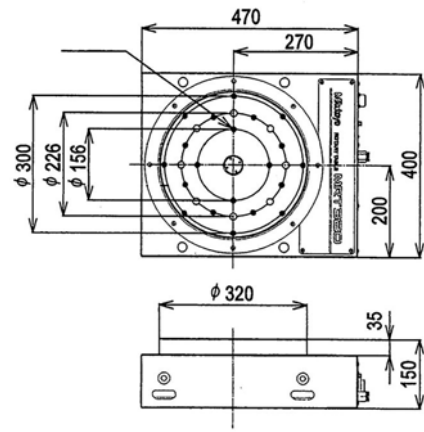
MRT320

### Luftlager

Nr.	Modell	Diameter	Område [mm]	Rotations-hastighet [v/min]	Vikt	Max. belastning
06AGW305	MRT240	240 mm	327 x 250 x 105	6	20 Kg	40 Kg
06AGX660	MRT320	320 mm	470 x 400 x 150	9	120 Kg	100 Kg



MRT240



MRT320



# Mätmaskinsprober

## SurfaceMeasure

### Ultrahögstighets datainsamling

SurfaceMeasure är en laserprob som samlar koordinatvärdena för arbetsstyckets yta genom att förflytta och bestråla laserljuset över arbetsstycket.

### Fördelar med beröringsfri typ

Beröringsfri mätning möjliggör mätning av material som lätt kan deformeras genom taktill mätning, såsom harts eller tunna, elastiska detaljer.

### Mätning utan pulver

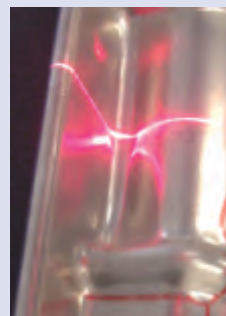
Automatisk konfiguration av kamerans känslighet och inställningar för laserintensitet beroende på miljön och material, gör det möjligt att införa en enkel och användarvänlig laserscanningmiljö, eftersom mätningen nu kan göras utan pulver eller spray.

### Utvärderingar

Insamlad punktmolnsdata kan användas av olika valfria programvara i ett brett spektrum av tillämpningar, såsom redigering, skapa plan, jämförelse mot CAD-data och mer.



Mätning på platta med färgprover



Mätning på blanka detaljer



Flying spot-modellen kan scanna svåruppmätta detaljer, såsom denna impeller, och det med klassens högsta scanningnoggrannhet.

Nr.	Modell	Laserstråle	Max. scan-ningsbredd	Max. scan-ningsdjup	Arbetsav-stånd [mm]	Scannings-fel	Max. avläs-ningshastig-het	Laserklass EN/IEC
02AQJ900	SM 201FS	Flying spot	23 mm	15 mm	57.5	1,8 µm	25 000 punkter/sek	Class2 [ EN/IEC 60825-1: 2014 ]
02AQK010	SM 1110	Linjelaser	110 mm	100 mm	156.5	9 µm	300 000 punkter/sek	Class2 [ EN/IEC 60825-1: 2014 ]
02AQH290	SM 403	Linjelaser	40 mm	30 mm	66	8 µm	60 000 punkter/sek	Class2 [ EN/IEC 60825-1: 2014 ]

(\*1): Noggrannhet enligt Mitutoyos standard (1σ)

Nr.	Laserklass JIS	Lasertyp	Linjelaser våglängd	Linjelaser uteffekt	Vikt
02AQJ900	Class2 [ JIS C 6802 : 2014 ]	Flying Spot-metoden	670 nm	1 mW	500 g
02AQK010	Class2 [ JIS C 6802 : 2014 ]	Röd halvledare	660 nm	2,5 mW	440 g
02AQH290	Class2 [ JIS C 6802 : 2014 ]	Röd halvledare	660 nm	4 mW	430 g

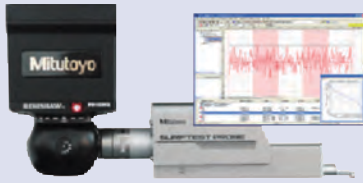


# Mätmaskinsprober

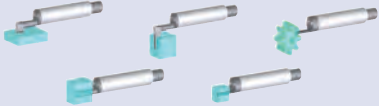
## SURFTEST Probe

### Ytjämnhetsmätning direkt i mätmaskinen!

Med detta probhuvud finns det inte längre någon gräns mellan typiska dimensionsmätningar i mätmaskin och ytjämnhetsmätning. Istället för att behöva flytta arbetsstycket till ett annat mätinstrument, eller använda ett portabelt system, adderar SURFTEST Probe kapacitet för mätning av ytjämnhet till koordinatmätmaskinen och därmed eliminerar alla kostnader och olägenheter för ytterligare system. SURFTEST Probe överför den beprövade tekniken från SJ-310-serien till mätmaskinen med seriens breda utbud av pickuper och mätspetsar som, utöver vanlig mätning på plana ytor, utvecklats för specialapplikationer såsom mätning av ytjämnhet på kugg, inuti små hål eller djupa spår.



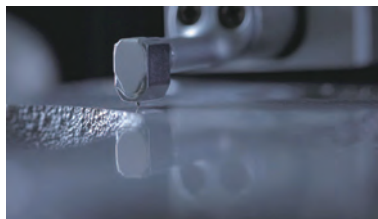
SURFTEST Probe



Specialpickuper

### Främsta fördelar:

- Beprövad teknologi från Mitutoyos SJ-310 Surf test
- Välj mellan fem olika pickuper för olika applikationer
- Hög noggrannhet – mätmaskinen står helt still under mätningen
- En CNC mätcykel producerar alla resultat
- Grafisk och numerisk utgång
- Ett mätprotokoll för alla krav inom GD&T



Nr.	Modell	Kommentarer
06AEN891	SURFTEST Probsats	Monteras i PH10M/MQ
06AFE255	SURFPAK-SP programvara	Nödvändigt tillval
178-270	Pickup 0,75mN, 60° R2µm	Specialtillbehör*
178-280	Pickup 4mN, 90° R5µm	Specialtillbehör*

\* Välj minst ett av dessa tillval

# Mätmaskinsprober

## QVP Quick Vision Probe

### Mitutoyos Visionprobsystem för koordinatmätmaskiner

Quick Vision Probe utvecklar din CMM till en VMM (Visionmätmaskin). Med en probväxlare kan den användas tillsammans med andra prober. Där traditionella prober inte kan användas, t ex i mycket små hål eller på flexibla detaljer, kan Vison Probe göra jobbet.

- Snabba optiska mätningar – det perfekta valet för små detaljer och mjuka material
- Idealisk i kombination med taktila prober
- Förberedd för automatisk probväxlare
- Fyra objektivilinser erbjuder olika optisk förstoring
- Från 0,375x upp till till 3,75x
- Vit LED ringbelysning
- Vit LED koaxialbelysning



QVP (Quick Vision Probe)



ML objektivilinser



Kalibreringsdetalj



Pixelkalibreringsplatta

Nr.	Funktioner		
	Nr.	Modell	Anmärkningar
QVP-System	359-051-7	Visionprob inkl. ML 3X objektivilins	
	375-036-2	ML 1X objektivilins	Specialtillbehör
	375-034-1	ML 5X objektivilins	Specialtillbehör
	375-039	ML 10X objektivilins	Specialtillbehör
	02AQC310	Kalibreringsdetalj	Nödvändigt tillbehör
	02AKN020	Pixelkalibreringsplatta	Nödvändigt tillbehör
	02NBA621	Visionpak programvara	Nödvändigt tillval

# Mätmaskinsprober

## MPP-310Q

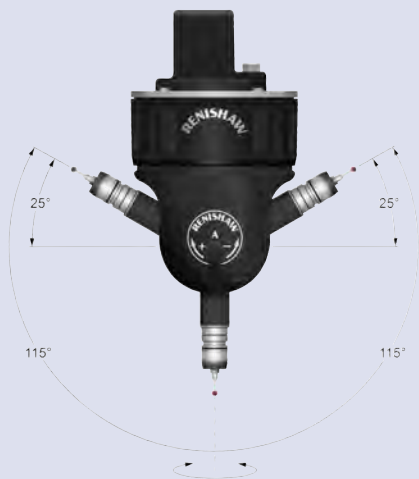
### Ultraprecisions scanningprob med lågt mättryck



MPP-310Q

Denna ultrahögprecisions scanningprob har inbyggda XYZ-skalar för att uppnå högsta möjliga noggrannhet. Probens kompakta mått gör den idealisk för mätning med lågt mättryck eller höghastighetsscanning. Databasinsamling kan ske med scannande mätning, ultrahögprecisions punktmätning samt mätning av centrumlinje. Speciellt utvecklad för våra ultraprecisions CMM.

- Hög upplösning på 0,01  $\mu\text{m}$
- Mätområde  $\pm 1$  mm
- Extremt lågt mättryck på 0.03 N
- Mätspetslängd upp till 200 mm
- Luftlagring för friktionsfria mätningar
- Axellåsning för scanning av lutande eller välvda ytor



Oändlig B-axelrotation

## PH20

### Snabba taktila mätningar i alla probvinklar

- Huvudrörelser för förbättrad repeterbarhet
- Egenskapsbaserad kalibrering för förbättrad noggrannhet
- Automatisk mätspetsväxling med TP20 moduler och tillvalet TCr20 växlarrack
- Medger nästkommande mätning oavsett huvudets vinkel
- Full support i MCOSMOS och MiCAT Planner
- 5-axlig styrning i CMM:er med UC400 / 480 controller och PHC20 interface

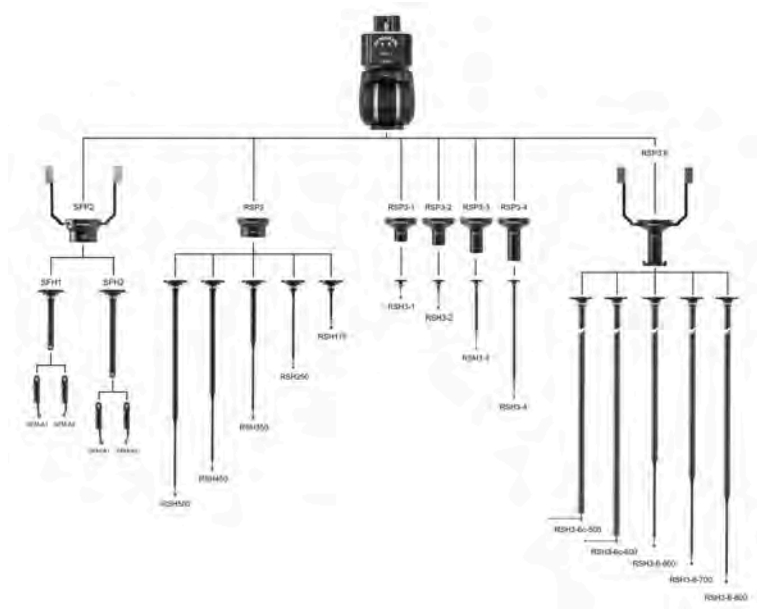


# Mätmaskinsprober

Revo

## 5-axligt mätsystem

- Snabb scanning i alla vinklar
- Dynamiskt 2-axligt huvud utför merparten av mätpetsens rörelse
- Hög noggrannhet och repeterbarhet
- Scanning med 5-axlig simultan rörelse ger oöverträffad flexibilitet i mätningen
- "Huvudavkänning" tar mätpunkter snabbare, med förbättrad noggrannhet och repeterbarhet
- 5-axlig rörelse eliminerar tiden för att indexera huvudet
- Stöd för mätpetslängder upp till 500 mm



Revo



Läs mer i produktbroschyren om Mät huvuden



Scanna QR-koden med din mobila enhet och titta på våra produktvideor på YouTube

## Scannande probsystem

Skanningprober kan samla in flera hundra ytpunkter varje sekund, vilket möjliggör mätning av form, såväl som dimension och position.

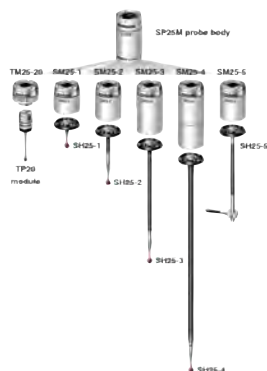
Skanningprober kan också användas för att registrera åtskilda punkter på ett liknande sätt som taktila mätprober.

Ett brett utbud av lösningar är tillgängliga, lämpliga för alla storlekar och konfigurationer av CMM.



SP80

SP80 är en hylsmonterad skannande prob som använder digital skal- och läshuvuds-teknologi, för att ge exceptionell skanningsprestanda, även med långa mätpetsar.



SP25M

Med bara 25 mm i diameter, är SP25M liten och lätt, vilket gör den idealisk för montering på ledade huvuden. Den är också tillräckligt kompakt för att passa små CMM.



SP600M

Renishaws SP600M analoga skanning-prob erbjuder kapacitet för högklassig inspektion, digitalisering och profilscanning för ett brett utbud av CMM:er.

# Mätmaskinsprober

## Brytande probssystem



TP7M  
Högnoggrann typ



TP200  
Kompakt, högnoggrann typ (utbytbara mätspetsar)



TP20  
Kompakt typ

## Probhuvuden med integrerade probssystem



MH20i  
Manuell prob

## Probhuvuden



Broschyr om CMM mätspetsar på begäran



PH10M  
Motoriserad indexering



MIH  
Manuell indexering



PH1  
Enkel manuell typ



# Mätmaskinsprober

## Växlarrack



MCR20 rack för användande med TP20 prob



SCR200 rack för användande med TP200 prob



TCR20 rack för användande med PH20 prob



SCR600 rack för användande med SP600 prob



FCR25 rack för användande med SP25M prob

## Modulära racksystem



MRS system med extra ACR3-4 och FCR mätspetsmoduler



MRS2 singelsystem med extra främre och bakre skena

## Moduler för modulära racksystem



ACR3-4 passiv 4-ports probväxlare



FCR25 för SP25M



SCP600 för SP600



RCP2 för REVO



RCP TC2 för REVO

# Mätspetsar



Specialtillverkade mätspetsar

Om du inte hittar det du söker i vårt sortiment, kan vi specialtillverka mätspetsar. Kontakta ditt lokala Mitutoyoteam, och ta del av våra långa erfarenhet.

## Mätspetsar för CMM

Som ett interface mellan mätsystem och arbetsstycke, är mätspetsen en nyckelspelare inom koordinatmätning.

Den måste uppfylla de högsta kvalitetskraven för att utföra sitt arbete .

- Genom mätspetsen kontakt med arbetsstycket bestämmer en sensor den geometriska positionen för kontaktpunkten i X-, Y- och Z -axlarna och matar tillbaka den till styrenheten och CMM-programvaran.
- Touch- och scanningprobsystem bestämmer mätspetsens specifikationer.
- För att bygga en perfekt mätspets som passar denna specifikation, måste egenskaper som styvhet (elasticitetsmodul), termisk expansion, vikt och rundhet hos kulan tas i beaktande.

Mitutoyos mätspetsar tillverkas enligt högsta standard för att säkerställa maximal kvalitet och prestanda.

Precisionsbearbetade komponenter i finaste kvalitetsmaterial och grad 5 (DIN 5401:2002) mätspetskulor sätter grunden för högprecisions CMM-mätning.

Långvarig erfarenhet och expertis används för att skapa vårt produktsortiment av mätspetsar i hjärtat av Tyskland.

## Mätspetskulors egenskaper i olika material:

### Rubin

Rubin, det hårdaste av alla mätspetsmaterial, är det perfekta valet för de flesta applikationer. På grund av att material från arbetsstycket kan fästa på kulan, rekommenderas inte rubinspetsar vid skanning av aluminiummytor.

### Kiselnitrid

Kiselnitrid är extremt hård och mycket slitbeständig, med den minsta ytråheten av alla kulmaterial, vilket gör den mycket tillämplig för de flesta skanningsapplikationer. Kiselnitrid drar inte till sig aluminiumpartiklar vid skanning av aluminiummytor.

### Zirkoniumoxid

Tack vare de specifika ytegenskaperna för kontaktpunkter gjorda av zirkoniumoxid - en keramisk förening med hög slitstyrka - är de kända som det bästa valet för skanning av nötande ytor, såsom arbetsstycken gjorda av gjutjärn. Zirkoniumoxid ger en smidig och friktionslös glidprestanda på grova ytor.

### Diamantbeläggning

Diamantbelagda kiselnitridkulor är gjorda för att passa alla applikationer och hålla länge. Tack vare deras hållbarhet har de ett utmärkt pris/prestandaförhållande.



Mätspetskatalog PRE 983017.

Mitutoyos mätspetsar för mätbart bättre resultat.



Upptäck Mitutoyos online mätspetskatalog eller ladda ner pdf.



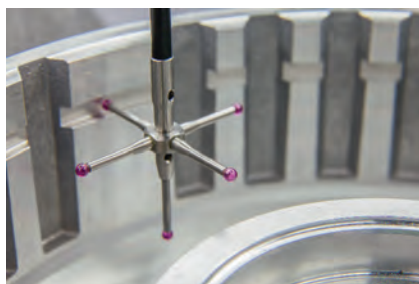
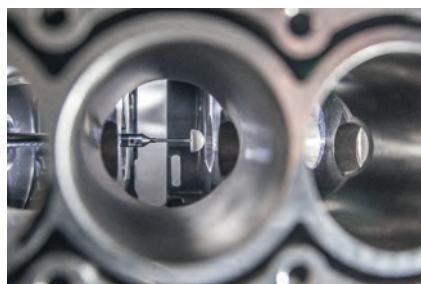
# Mätspetsar

## Mätspetsar

Förkonfigurerade mätspetsar finns tillgängliga som en första utrustning eller för att passa olika applikations- eller probkrav.

Se vår webshop och mätspetsbroschyr för bästa översikt över tillgängliga satser, enskilda mätspetsar och tillbehör.

Vårt ständigt utvidgade produktsortiment erbjuder den bästa mätspetsen för din applikation.



Mitutoyos mätspetsar  
onlinekatalog

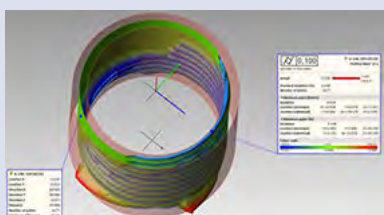
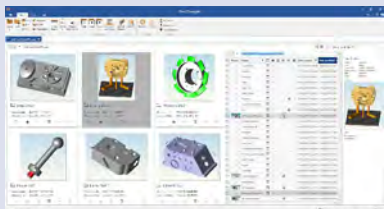


Scanna QR-koden för att se alla mätspetsar

# CMM Programvara

## MCOSMOS - Den modulära programvaran för all typ av mätning

Stommen i din CMM: För att organisera, utföra, beräkna och rapportera.



Läs mer i produktbroschyren MCOSMOS

- Organisera dina mätprogram i nätverket
- Lägg till kommandon och instruktioner till hjälp för operatören
- Skapa individuella rapporter som möter dina kunders önskemål
- Spara dina resultat i olika filformat såsom PDF, XLS, HTML och många andra
- SPC med MeasurLink eller exportera data till CAQ-system
- Exportera uppmätta geometriska element till CAD-system
- Revision Management för att auktorisera användande av validerade detaljprogram som standard
- Möt kraven i FDA Title 21 CFR Part 11 utan extra kostnad

Följande programpaket finns även för Offline-programmering.

Det s k "Offline MCOSMOS" paketet låter dig skapa detaljprogram samtidigt som koordinatmätmaskinen säkerställer din produktkvalitet.

### Programvarupaket

	MCOSMOS-1 Grundpaket	MCOSMOS-2 CAD-paket	MCOSMOS-3 Fullversion
<b>Part Manager</b>			
<ul style="list-style-type: none"> <li>• Systemkonfigurering</li> <li>• Hantering av detaljprogram</li> <li>• Databehandling</li> <li>• Skapa rapportunderlag</li> </ul>			
<b>GEOPAK</b>			
<ul style="list-style-type: none"> <li>• On/Off-line</li> <li>• För prismatiska element</li> <li>• Operatörshandledning</li> <li>• Parametriska program</li> </ul>			
<b>CAT1000P</b>			
<ul style="list-style-type: none"> <li>• CAD-programmering</li> <li>• För prismatiska element</li> <li>• Kollisionskontroll</li> <li>• Inkl. simulering</li> </ul>			
<b>CAT1000S</b>			
<ul style="list-style-type: none"> <li>• CAD-programmering</li> <li>• Friformskontroll</li> <li>• Yt- och kantpunkter</li> <li>• Grafiska rapporter</li> </ul>			
<b>SCANPAK</b>			
<ul style="list-style-type: none"> <li>• För 2D-konturer</li> <li>• Utvärdera och ändra</li> <li>• Grafiska rapporter</li> <li>• Datautbyte till CAD och NC</li> </ul>			

Kompletterande programvarupaket som möter dina krav:

#### MeasurLink:

SPC-programpaket med certifierat AQDEF gränssnitt. Möjliggör datainsamling från olika mätton av olika fabrikat. MeasurLinks databas låter dig samla in och analysera data från enheter över hela världen, analysera din process och skapa individuella rapporter.

#### GEARPAK:

Gör om din koordinatmätmaskin till en kuggmätutrustning! Utöka dina möjligheter, mät kugghjul, snäckväxlar och drev. Mata bara in kuggparametrarna så sköter GEARPAK resten: Mätstrategi, bana, probväxling och naturligtvis en mät rapport över dina kugg.

#### ROUNDPAK-CMM

Speciellt utvärderingsverktyg för scannande mätningar som normalt utförs i formmätinstrument. Topografiska vyer och utvärdering av form och positionsavvikelser.



# CMM Programvara

## MiCAT Planner - CMM detaljprogramsgeneratoren

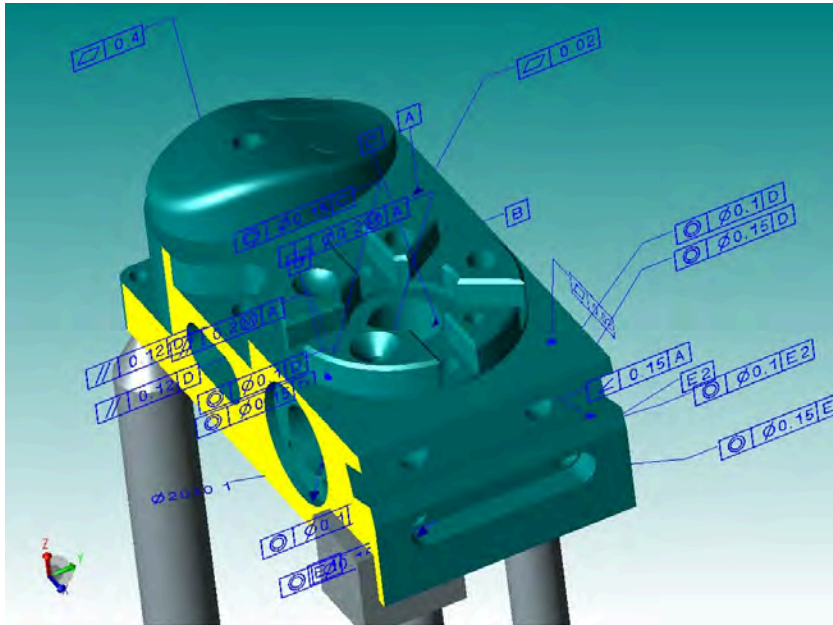
Den nya CMM programvarugenerationen för en effektiv, säker och automatisk detaljprogrammering.

MiCAT Planner minskar drastiskt programmeringstiden och gör därmed ditt arbete mycket effektivare! Program som det förr tog timmar, eller till och med dagar att skapa, görs nu på bara några minuter.

MiCAT Planner använder PMI-data (Product Manufacturing Information) från CAD-filen och skapar det kompletta detaljprogrammet genom att beakta din individuella mätstrategi och din specifika mätmaskin.

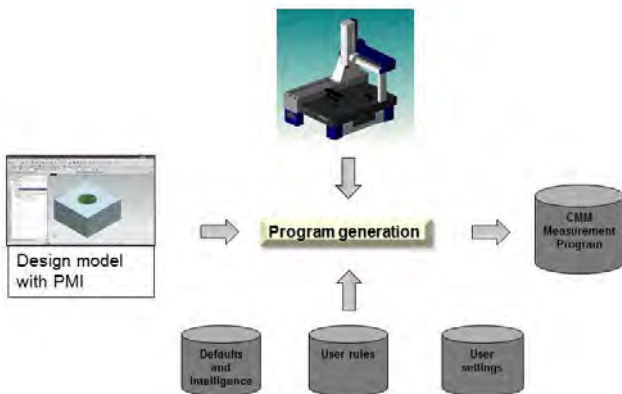
Detta garanterar ett kollisionsfritt program på kortast möjliga tid.

- Automatisk programgenerering i bara 5 steg!
- Full kollisionskontroll
- Programvägsoptimering för att minska mättiden
- Ökar maskinens tillgänglighet
- Snabbare upplärning av operatörer

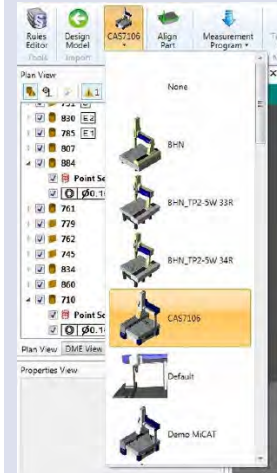


### Steg 1: Ladda CAD-modellen.

- Läser ett flertal CAD-format: ACIS, STEP, CATIA V5, Pro-Engineer/CREO, Siemens NX, SolidWorks
- Lägg till saknad toleransinformation



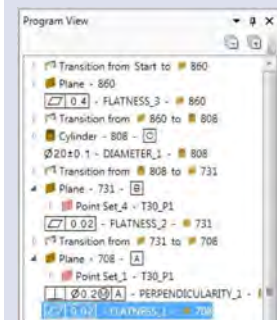
Arbetsflödet i MiCAT Planner



### Steg 2: Välj CMM



### Steg 3: Rikta upp CAD-modellen



### Steg 4: Skapa detaljprogrammet



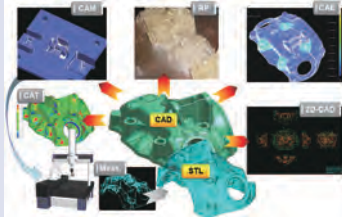
### Steg 5: Överföring till MCOSMOS



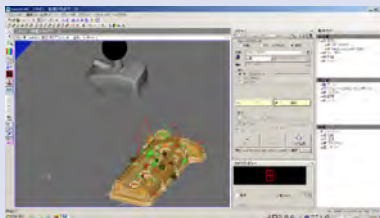
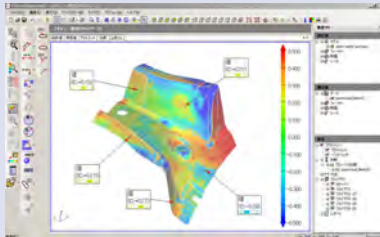
Scanna QR-koden med din mobila enhet och titta på våra produktvideor på YouTube



# CMM Programvara



Visningsexempel från MSURF-S/I



## MSURF - CMM-programvara för bearbetning av punktmoln

### MSURF-S

Beräknar punktmolnsdata uppmätta i CNC CMM med SurfaceMeasure. Det genererar scanningbanor genom att definiera scanningens startposition, längd och bredd.

- Scanningbanor kan skapas genom att endast definiera tre värden: Scanningens utgångspunkt, scanninglängden samt scanningbredden
- Scanningbanor kan lagras som mätmakron
- Punktmolnsdata erhållna från scanning kan exporteras i text- eller STL-format
- MSURF-S kan startas från MCOSMOS

### MSURF-I

Genomför analys eller jämförande verifiering av uppmätt punktmolnsdata med referens till nominella data (stöd för CAD dataimport).

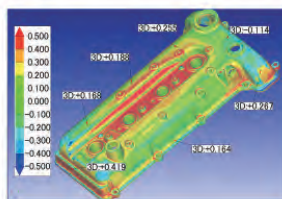
- Importera CAD-data
- Elementjämförelser
- Jämförelse mot CAD-underlag

### MSURF Planner

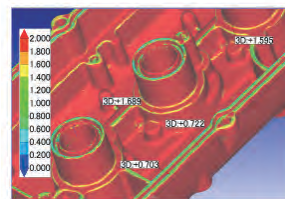
är en programvara för att automatiskt skapa mätmakron (ytform, egenskapens form) för linjelaserproben från 3D CAD data.

Optimerad data (förflyttningsväg, antal probhuvudsvarv, etc.) i en mätbana bidrar till att förbättra produktiviteten.

- Automatisk programmering av skanningbanan.
- Genererar automatiskt bana for yta eller karaktärs extraktion
- Speglingsfunktion



Felindikering med färger

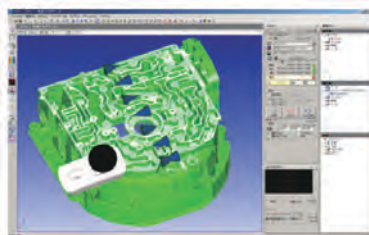


Utvärdering av ytans kurvatur

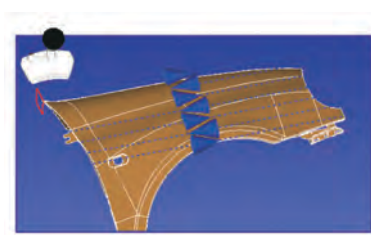
### MSURF-G

#### Off-line version för att skapa detaljprogram

- Semiautomatisk funktion för att skapa mätvägar med optimal proborientering
- Beräkning av kollisionsrisk mellan laserhuvud / probhuvud och modellen
- Generering av simulerade data för det punktmoln som beräknas skapas vid scanningen
- Animerad visning av mätrörelser (scannerrörelser)



Visningsexempel från MSURF-G



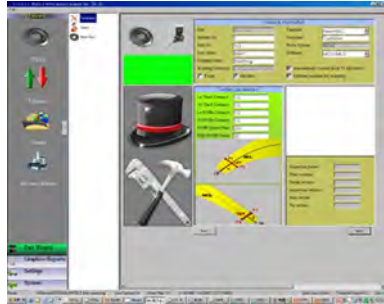
Visningsexempel från MSURF-G

# CMM Programvara

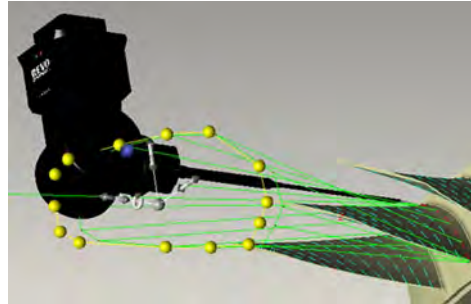
## MAFIS Express - Programvara för höghastighetskontroll av bärytor

Mitutoyo introducerar det snabbaste sättet att kontrollera rotorblad och turbiner: MAFIS-Express.

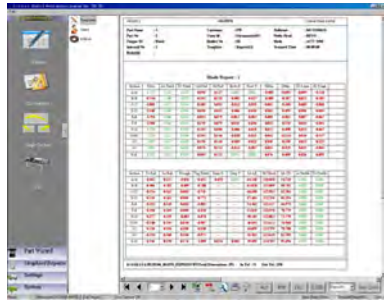
- Öka genomströmningen genom tidsbesparing på upp till 90%
- Intuitiv programmering och enkelt handhavande
- För många typer av bärytor såsom blad, rotor och gasturbiner
- Enkel Off-line programmering i CAD-modellen
- Individuell inställning av kontrollrutinen: Mät allt eller bara vissa specifika sektioner
- Stöd för standarder satta av Rolls-Royce®, P&W, Siemens®, GE®, Honeywell®, SNECMA, Turbomeca® m fl
- Idealisk applikation för probhuvud Revo® eller SP25M



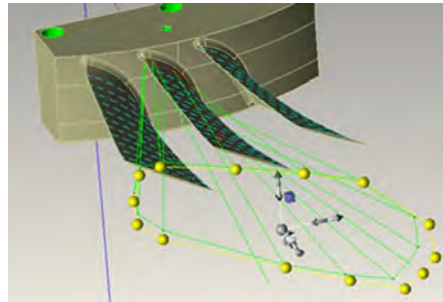
MAFIS Express



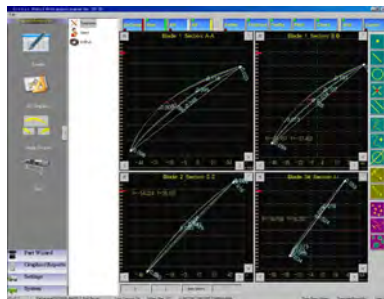
Inställning av sektioner på CAD-modell



Numerisk utvärdering



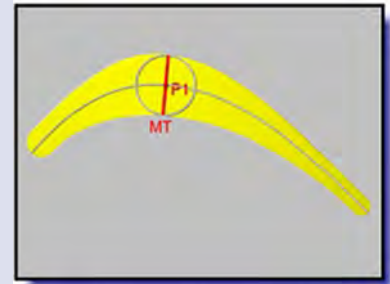
Optimering av probvägen



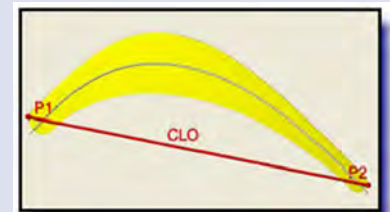
Grafisk utvärdering



Se hur fort bärytor kan inspekteras med MAFIS Express



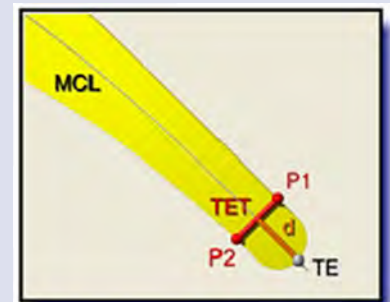
Maximal tjocklek



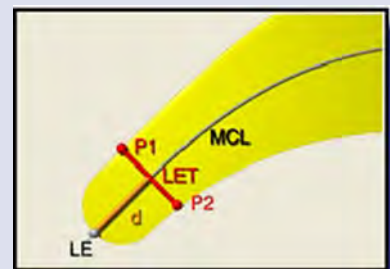
Total kordlängd



Staplade axlar



Bakkant - tjocklek på specifika avstånd



Framkant - tjocklek på specifika avstånd

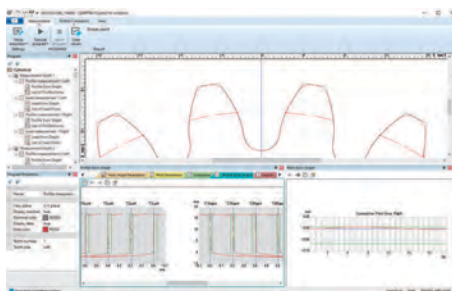
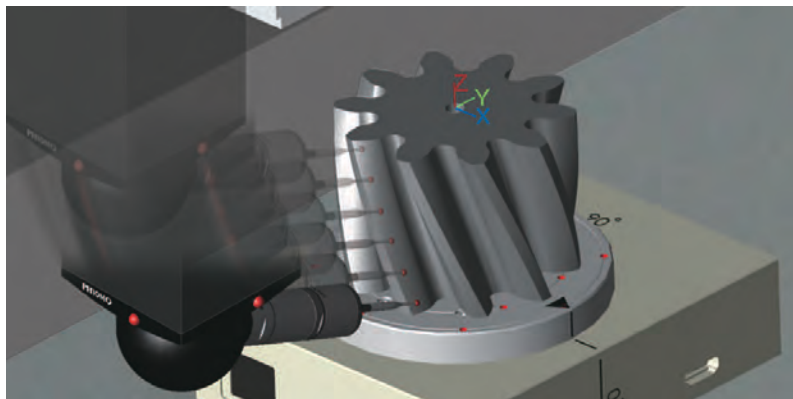
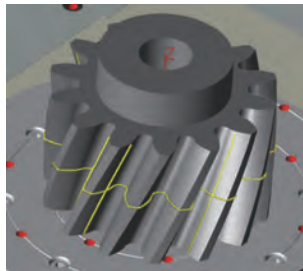
# CMM Programvara

## GEARPAK-Express

Kuggmätnings- och utvärderingsprogramvara för cylindriska kugg

### Främsta fördelar:

- En 3D-modell skapad utifrån de medföljande kuggspecifikationerna möjliggör en enkel visuell kontroll av mätstrategin.
- Automatisk generering av detaljprogram och vägledning på skärmen hjälper till att snabbt och enkelt ställa in koordinatsystemet.
- "4-axlig nominell skanning" med ett roterande bord som tillval gör scanning ännu snabbare. Beroende på kuggens storlek och noggrannhetsklass kan mättiden reduceras med upp till 50% jämfört med konventionella metoder.
- Realtidsvisning av mätresultat och toleransbedömningsresultat möjliggör tidig upptäckt av icke-överensstämmande produkt.
- Utför dimensionell mätning och geometrisk toleransutvärdering utan att ändra inställningen under utvärderingen av kuggen.



# Fixturer

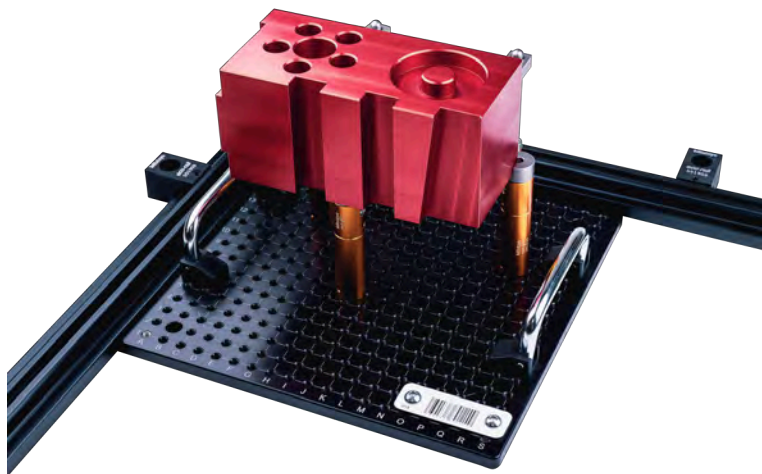
## eco-rail CMM fixturer

Mitutoyos eco-fix rail system definierar flexibilitet i modulär CMM fixturering. Stödskenor kan monteras på mätmaskinen på nästan ingen tid alls. Genom att skjuta baselementen längs stödskenorna, säkerställer den steglösa positionen en ultrasnabb inställning av fixturpositioner. Grundsatsen K551279 innehåller alla komponenter som krävs för en trepunkts uppsättning med säker positionering med hjälp av fjäderklämmor.

Yta: 800,00 mm x 500,00 mm

Den fulla kompatibiliteten mellan eco-fix och eco-fix plus produktområden möjliggör utbyggnad av fixturen när som helst, och ökar prestanda och flexibilitet. Mitutoyos fixturutrustningar har utvecklats och tillverkats i Tyskland i mer än 35 år, med fokus på högsta precision.

Att välja Mitutoyo vid val av fixtursystem, är ett val för användbarhet, flexibilitet och effektivitet.

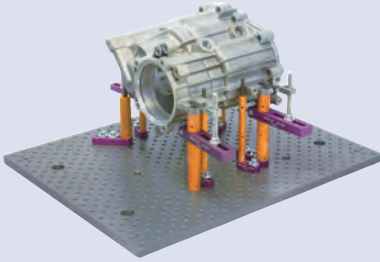




# Mätmaskinsfixturer

## Fixtureringssatser

### Mitutoyo eco-fix CMM fixtur Serie - Erfarenhet inom noggrannhet



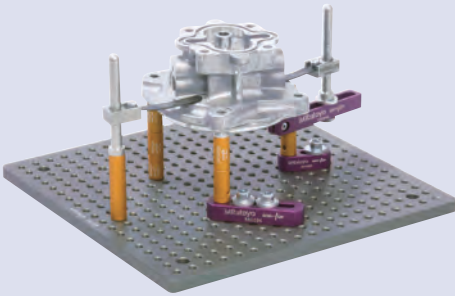
Arbetsstycke uppsatt på en eco-fix basplatta

Mitutoyos fixtur kit-serie "eco-fix" är en mycket snabb och prisvärd lösning för att få arbetsstycken fastspända på mätmaskinen. På bara några minuter är din fixtur klar för mätning. Därför är eco-fix ett mycket attraktivt alternativ till skräddarsydda jiggar.

eco-fix - det modulära uppspanningssystemet för CMM och formmätmaskiner, gör arbetet enklare på många sätt. För första gången är funktioner och färger förenade i en praktiskt inriktad koncept för tidsbesparande, ekonomisk arbets- och förväxlingsfri hantering.

Klar optisk differentiering av element efter färg

- Svart: Basplatta
- Violet: Fästen
- Orange: Byggkomponenter
- Silver: Komponenter för att hålla arbetsstycket



Fixturkatalog PRE 1403

Mitutoyos fixturer för mätbart bättre resultat.



Upptäck Mitutoyos onlinekatalog med fixturer eller ladda ner pdf.



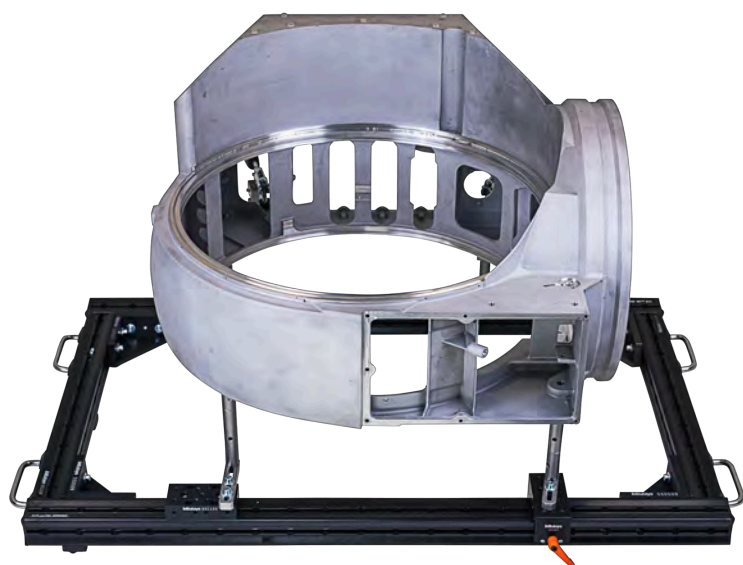
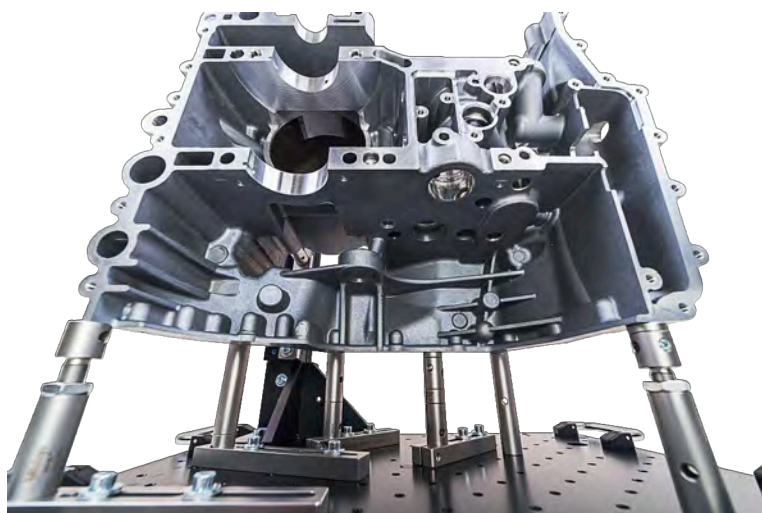


# Mätmaskinsfixturer

## eco-fix<sup>plus</sup> CMM fixturer

En ny spelare utmanar den modulära fixturingsvärlden: **eco-fix<sup>plus</sup>**

- Det nya fixtursystemet, tillverkat av solida och styva stålkomponenter, är avsett för stora och tunga arbetsstycken.
- Det minskar väsentligt kravet på anpassade lösningar på grund av vikt och dimension.
- Repeterbar installationskonfiguration och hög hållbarhet är bara några av fördelarna med produktsortimentet.
- M6 gängor säkerställer full kompatibilitet med eco-fix komponenter och vår **multiflex<sup>profil</sup>** serie.
- Kombinationen med vår profilramserie adderar största flexibilitet för fixturering av ännu större komponenter.



# Mätmaskinsfixturer

## multiflex<sup>profile</sup> CMM fixturer

multiflex<sup>profile</sup> serien erbjuder bas- och byggkomponenter för detaljer som är för stora för eco-fix basplattor.

Profilserien består av 3 olika varianter:

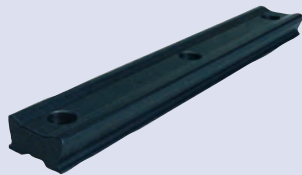
- multiflex<sup>profile</sup> skenor är halva laxspårsprofiler för direkt montering av grundramar på mätmaskinens granitbord.
- De prisvärda multiflex<sup>profile</sup> ramarna används för att skapa grundramen. De har laxspårs- och T-spårsprofiler.
- Det verkliga multiflex<sup>profiles</sup> innehåller ett extra rutsystem, som tillsammans med positioneringspinnar erbjuder säker fixering av uppbyggda plattor och glidelement.

Förutom våra standardprofiler, finns anpassade längder på förfrågan.

Glidelement, inklusive de höjdjusterbara vari-fix pelarna, kan positioneras var som helst på ramens struktur. I kombination med eco-fix and eco-fixplus fixturkomponenter, uppnås den högsta flexibiliteten och möjligheten bland alla modulära fixtursystem.

Fördelar med vari-fix pelare:

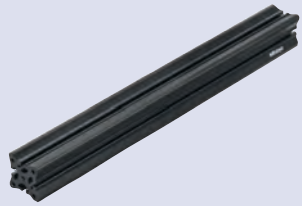
- Fullt justerbara i höjd
- Roterbara element medger 360° positionering
- Kan kombineras med eco-fix delar



multiflex<sup>profile</sup> rail



multiflex<sup>profile</sup> frame



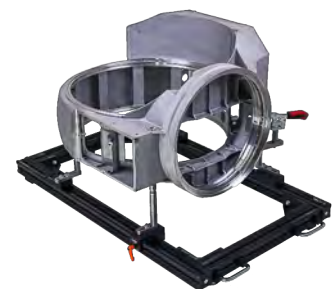
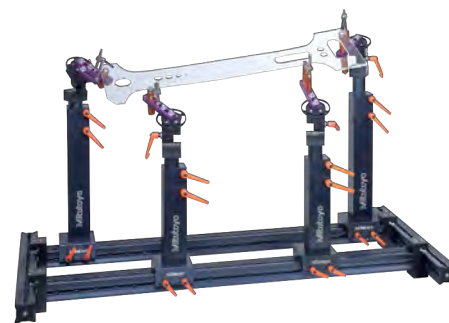
multiflex<sup>profile</sup>



Glidelement



Vari-fix pelare



# Mätmaskinsfixturer

## Fixtureringssatser

Den kostnadsfria programvaran **FixtureBuilder** gör det möjligt för användaren att enkelt planera och sätta upp sin CMM fixtur på bara några minuter. Repeterbar fixturering har aldrig varit enklare och till ett bättre pris/prestandaförhållande.

**FixtureBuilder** är ett verktyg som tillåter användare att snabbt och enkelt skapa virtuella uppspänningsfixturer. Användare kan välja att sätta upp den virtuella fixturen manuellt eller att låta programvarans "AutoMode" utföra uppgiften.

Den interaktiva driftläget "AutoMode" guidar användaren steg för steg till en färdig uppspänningsfixtur. Endast ett fåtal data behöver sammanföras, till exempel valet av komponenter som skall spännas fast, eller positionen och typen av kontakt- och spännpunkterna. Dessa uppgifter är tillräckliga för att möjliggöra **FixtureBuilder** att självständigt skapa en komplett uppspänningsfixtur.

## Fördelar med FixtureBuilder

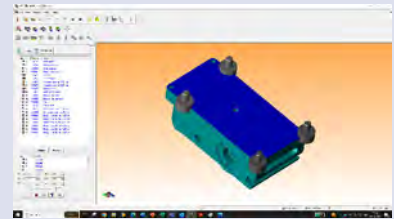
- Fixturbyggnad genom musklick
  - Idealisk för online-programmering med t ex MICAT Planner
  - Detaljlista med materialöversikt
  - Dokumenterad struktur
  - Automatisk viktbesräkning
  - Möjliggör att data kan importeras i Acis (\* .sat), Iges (\* .igs) och Steg (\* .stp ) format

**FixtureBuilder** programvara möjliggör att data kan importeras i Acis (\* .sat) Iges (\* .igs) och steg (\* .stp) format. Exportfunktioner inkluderar Hoops fil (\* .hsf), Autodesk (\* .dwf), 3d PDF (\* .pdf) och Acis filer (\* .sat). Integrerad i Mitutoyos CMM-programvara MCOSMOS kan FixtureBuilders data behandlas i alla MCOSMOS importformat. Fixturens design kan importeras till mätprogramvaran, antingen enskilt eller komplett med alla komponenter, och kan på så sätt användas för offline-programmering av koordinatmätmaskinen.

En detaljlista med monteringsanvisningar finns i olika exportformat för montering av den riktiga fixtur som skapats i **FixtureBuilder**. 3-D-funktionen i PDF-format är särskilt praktisk eftersom den tillåter obegränsade variationer på vyn av fixturmodellen i PDF-dokumentet. Den virtuella designen kan därför granskas från alla möjliga riktningar och positioner.



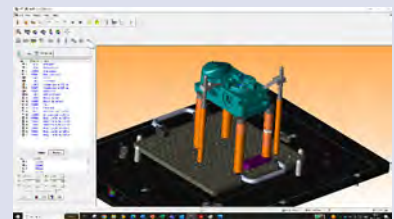
Importerad CAD-fil och utvald basplatta



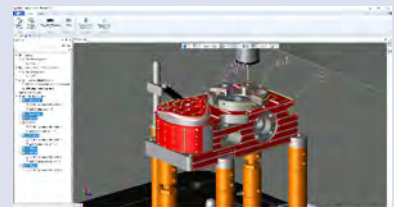
Exempel med stödpunkter



Tillagda stödpunkter och klämmor



Automatiskt framtagen fixtur



Importerat fixturprojekt i detaljprogramsgeneratorm  
MICAT Planner



FixtureBuilder programvara

# Mätmaskinsinkapslingar

Skydda din investering mot föroreningar, förbättra tillförlitligheten i mätningarna och minska underhållskostnaderna. Mitutoyos inkapslingar är konstruerade för att hålla dina koordinatmätmaskiner och instrument fria från luftburna föroreningar.

Funktioner och fördelar:

- Standard med fläktar som skapar övertryck inne i inneslutningen för att utesluta luftburna föroreningar, öka tillförlitligheten i mätningarna och minska mätmaskinens underhållskostnader.
- Luftkonditionering är ett tillgängligt tillval för att lägga till temperaturkontroll till den rena luften.
- Slutet utrymme ger avsevärt förbättrade arbetsvillkor för känsliga inspektionsförlopp.
- Dubbla inåt vikbara dörrar möjliggör enkel laddning av detaljer.
- Modulär design med löstagbara paneler möjliggör enkel konstruktion runt befintliga maskiner, okomplicerad omflyttning (vid behov) och underlättar vid den årliga mätmaskinsservicen.
- Inkapslingen är robust byggd för att klara kraven från en intensiv verkstadsmiljö.
- Transparenta, lättrenjorda paneler i polykarbonat släpper igenom tillräckligt med ljus för normalt bruk och är okrossbara, stabila och tåliga.
- Ren, funktionell design förbättrar utseendet på era koordinatmätmaskiner.

Tekniska detaljer:

- Ramen är tillverkad av strängpressad aluminium.
- Nedre paneler tillverkade av PVC - finns i en mängd olika färger
- Övre paneler i klar polykarbonat.





**Manuella 2D Visionmätssystem Quick Image**  
Sida 571



**Manuella 3D Visionmätssystem Quick Scope**  
Sida 573



**3D CNC Visionmätssystem Quick Vision**  
Sida 575



**3D CNC Multisensor mätsystem Quick Vision**  
Sida 581



**MiSCAN Visionsystem**  
Sida 583



**3D CNC Mätssystem för mikrogeometrier**  
Sida 584



**Programvaror för Quick Vision-system**  
Sida 586



**Tillbehör till Visionsystem**  
Sida 587





# Quick Image

## Quick Image

Enklast tänkbara handhavande med **ett-klicks-mätning**.

Detta beröringsfria 2D visionmätssystem ger dig ett helt nytt koncept inom 2D visionmätning. Det erbjuder ett flertal unika egenskaper för att förbättra effektiviteten i din mätning, såsom:

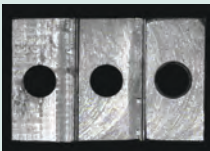
- Långt skärpedjup och extra stort bildfält.
- Dubbelt telecentriskt system.
- 3 Megapixel färgkamera.
- Fyrdelad LED ringbelysning.
- Modeller med motoriserade bord ger ännu högre effektivitet i mätningen.

### Tekniska data

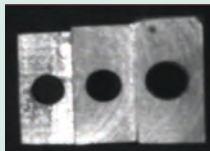
Mätlagen	Högupplösningsläge och Normalläge
Optiskt system Arbetsavstånd	90 mm
Optiskt system Skärpedjup	<b>Högupplösningsläge :</b> ±0,6 mm (QI-A, QI-B och QI-C)  <b>Normalläge :</b> ±11 mm (QI-A och QI-C) ±1,8 mm (QI-B)
Noggrannhet <sup>(1)</sup>	$E_{1(x,y)} = \pm(3,5+0,02L) \mu\text{m}$ L = Mätlängd (mm) <sup>(1)</sup> Enligt Mitutoyos kontrollmetod
Optiskt system Förstoring	<b>QI-A och QI-C modeller :</b> 0,2X
CCD-kamera	3 megapixels färg CCD-kamera
Belysning	- Profil: Vit LED - Koaxial: Vit LED - Fyrdelad vit LED ringbelysning (RL)

### Specialtillbehör

Nr.	Beteckning
12AAJ088.	Förstärkt fotomkopplare



Avbildning av en detalj med flera steg genom det dubbla telecentriskt objektivet vilket synliggör de olika nivåerna.



Avbildning av samma detalj med ett standardobjektiv



QI-A



QI-C

QI-A modeller, 0,2x förstoring, manuellt bord

Nr.	Modell	Rörelseområde X-, Y-axlar [mm]	Rörelseområde Z-axel [mm]
361-850A	QI-A1010D	100 x 100	100
361-851A	QI-A2010D	200 x 100	100
361-852A	QI-A2017D	200 x 170 mm	100
361-853A	QI-A3017D	300 x 170 mm	100
361-854A	QI-A4020D	400 x 200 mm	100

QI-C modeller, förstoring 0,2x, motoriserat bord

Nr.	Modell	Rörelseområde X-, Y-axlar [mm]	Rörelseområde Z-axel [mm]
361-860-11	QI-C2010D	200 x 100	100
361-861-11	QI-C2017D	200 x 170	100
361-862-11	QI-C3017D	300 x 170	100



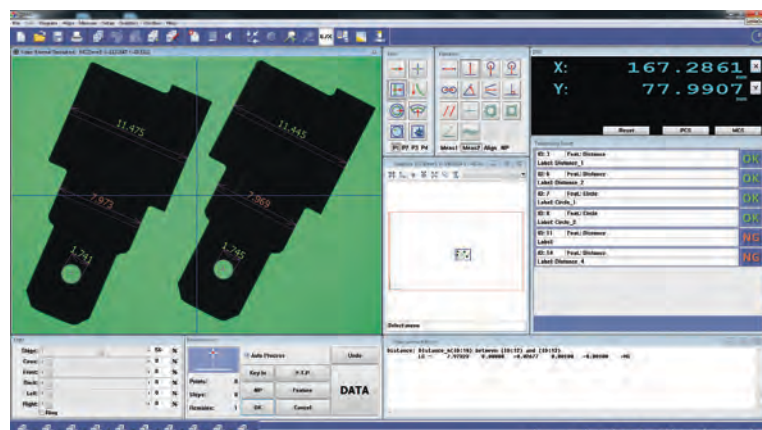
Läs mer i produktbroschyren om Quick image

# Programvara för Quick Image system

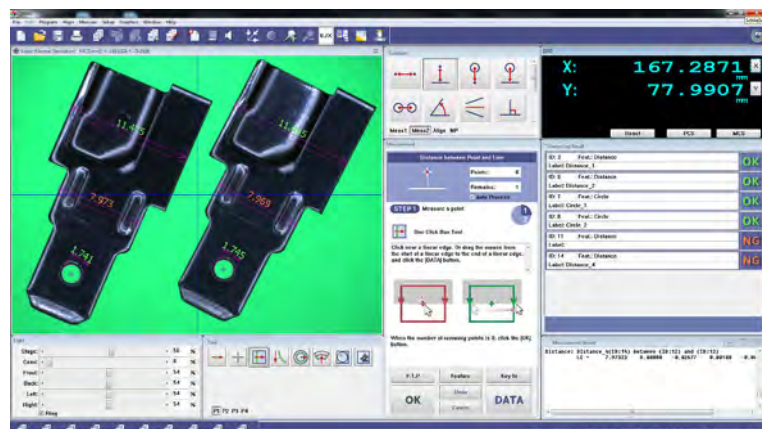
## QIPAK

- Mätning med bara ett klick med snabb GO/NG bedömning
- Enkel-klicks kantdetekteringsverktyg; mycket enkel hantering.
- Mallverktyg för jämförande analys.
- Lagring av videobilder.
- Bordsnavigeringsfunktion ger förbättrade mätcykler.
- Bildsammanfogning (stiching) ger en mycket större mätbar yta

Nr.	Typ
QIPAK	Programvara för Quick Imagesystem



Exempel 1 skärmlayout i QIPAK



Exempel 2 skärmlayout i QIPAK

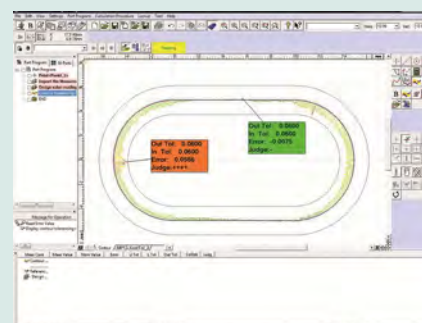
## Tekniska data

QIPAK  
Extra mjukvara (valfri)

MEASURLINK  
(refererar till Measurlink-sidan)

QS CAD-IMPORTERA/  
EXPORTERA

FORMTRACEPAK-AP <sup>(1)</sup>



<sup>(1)</sup> FORMTRACEPAK-AP

Enkel och lättanvänd 2D konturanalys.  
Grafiska protokoll (geometriska eller scanning).  
Möjliggör jämförande mätning.  
För närmare information, se sidan med FORMTRACE-PAK-AP.

# Manuell Quick Scope QS-L

## Tekniska data

### Längdmätosäkerhet<sup>(1)</sup>

$$E_{1(x,y)} = (2,2 + 0,02L) \mu\text{m}$$

$$E_{1(z)} = (4,5 + 6L) \mu\text{m}$$

L=Mätlängd (mm)

<sup>(1)</sup>Enligt Mitutoyos kontrollmetod

### Belysning

- Profil: Vit LED
- Koaxial: Vit LED
- Ringbelysning: 4-delad vit LED

## Standardtillbehör

Nr.	Beteckning
02AVA430	Z-Objective 1.5 X

## Specialtillbehör

Nr.	Beteckning
937179T	Fotokopplare för SPC
12AAJ088	Fotokopplare
02AVA410	Z-objektiv 1x
02AVA450	Z-objektiv 2x

Se sidan med optiska tillbehör för Quick Scope / Quick Vision för närmare information om kalibreringsplattor.



Utbytbara linser 1X, 1,5X och 2X



Produktbroschyr om Quick Scope på begäran

## Quick Scope

Detta manuella visionmätssystem är speciellt lämpat för inspektion av ytor på många typer av detaljer.

Quick Scope erbjuder dig följande fördelar:

- 0,1  $\mu\text{m}$  upplösning och 150 mm mätområde i Z-axeln.
- Power zoomen ger enkla och snabba byten av förstoring.
- Flexibla möjligheter för anpassning av belysning efter detaljens krav.
- Snabbkoppling mellan fin och snabb rörelse.
- Snabbnavigering ger användaren en enkel hantering för repetering av mätningar.
- Motoriserad Z-axel möjliggör snabb och noggrann Auto Focus.



## QS-L Z/AFC modeller

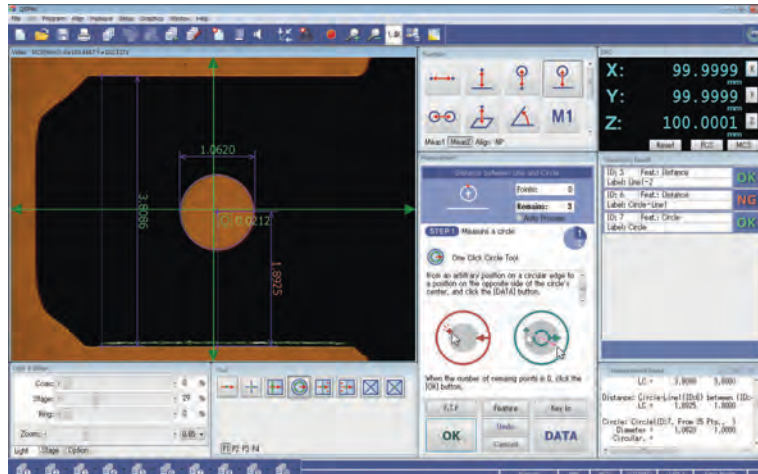
Nr.	Modell	Rörelseområde X-, Y-axlar [mm]	Rörelseområde Z-axel [mm]	Förstoring (optiskt system)	Z-axel mätning	Max. bordsbelastning
359-723-11	QS-L2010Z/AFC	200 x 100	150	0,75X -> 5,25X with 1,5X objective	Motoriserad med AF	10 kg
359-714-10	QS-L3017Z/AFC	300 x 170 mm	150	0,75X -> 5,25X med 1,5X objektiv	Motoriserad med AF	20 kg
359-715-10	QS-L4020Z/AFC	400 x 200 mm	150	0,75X -> 5,25X med 1,5X objektiv	Motoriserad med AF	15 kg

# Programvara för Quick Scope-system

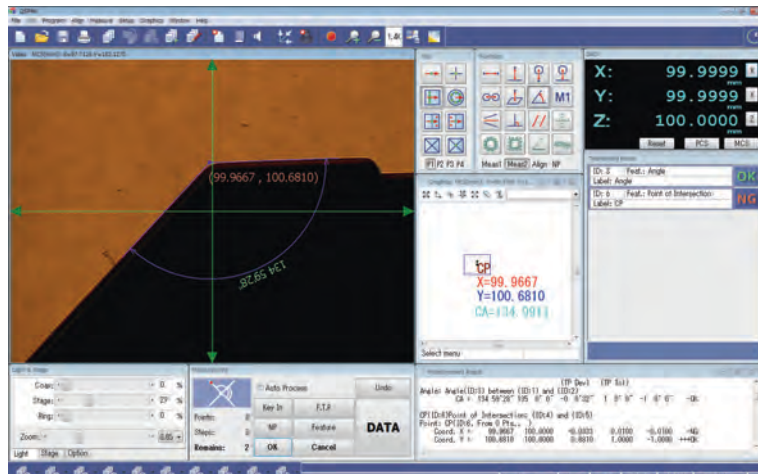
## QSPAK

- Mycket lättanvänt enkel-klicks kantdetektionsverktyg
- Mallverktyg för jämförande analys
- Lagring av videobilder
- Bordsnavigeringsfunktion för CNC-maskiner ger förbättrade mätcykler

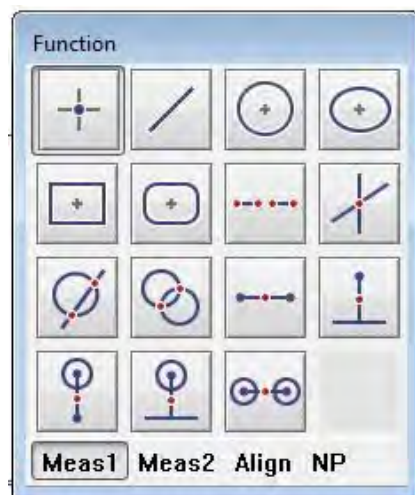
Nr.	Typ
QSPAK	Programvara för Quick Scopesystem



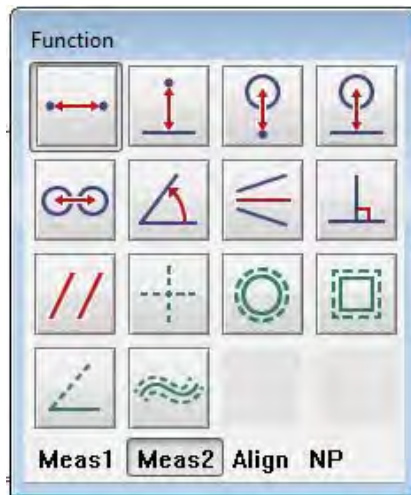
QSPAK Layout: Förenklat läge



QSPAK Layout: Avancerat läge



Mätkommandon



Meas1 Meas2 Align NP

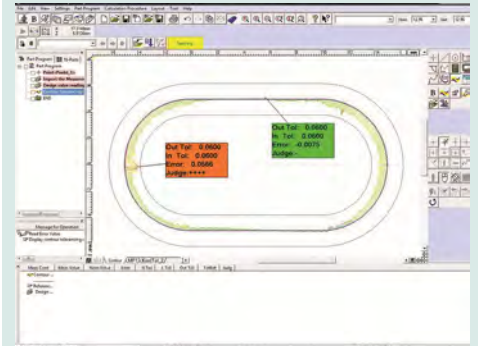
## Tekniska data

QIPAK  
Extra mjukvara (valfri)

MEASURLINK  
(refererar till Measurlink-  
sidan)

QS CAD-IMPORTERA/  
EXPORTERA

FORMTRACEPAK-AP<sup>(1)</sup>



<sup>(1)</sup> FORMTRACEPAK-AP

Enkel och lättanvänd 2D konturanalys.  
Grafiska protokoll (geometriska eller scanning).  
Möjliggör jämförande mätning.  
För närmare information, se sidan med FORMTRACE-  
PAK-AP.



# Quick Vision ACTIVE

## Quick Vision ACTIVE

Detta CNC Visionmätsystem kombinerar flexibiliteten i ett högkvalitets zoomobjektiv med hastigheten i en avancerad digital färgkamera och erbjuder följande fördelar:

- Programmerbar LED kontur- och koaxialbelysning
- Programmerbar 4-delad LED ringbelysning
- Högupplöst, höghastighets CMOS färgkamera
- Högkvalitativ 7-stegs zoomoptik med utbytbara objektiv
- Kompakt design
- Kraftfull, användarvänlig QVPAK programvara
- Touch Probe tillval: Serie 364 eller eftermontering

### Tekniska data

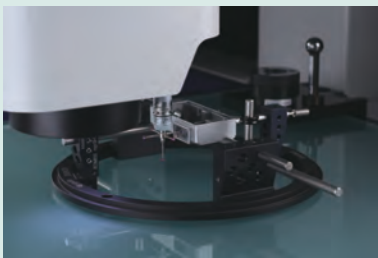
Upplösning	0,1 µm
Belysning	(Vit LED) • Kontur • Koaxial • 4-delad ringbelysning
Förstoringsväxlersystem	Optiskt zoomsystem med 8 positioner Standard 1,5X bildförstoringslins
Sensortyp	Högupplöst CMOS färgkamera
Extra objektivilins	1X och 2X förstoring

### Specialtillbehör

Nr.	Beteckning
02ATN695.	Kalibreringsplatta med hållare



1X, 1,5X och 2X utbytbara linser



TP20 med opti-fix



MCR20 tillval



QV ACTIVE 202



QV ACTIVE 404



Nr.	Modell	Mätområde (X, Y, Z-axlar) med visionhuvud	Mätområde (X×Y×Z)	Max. bordsbelastning
363-109-30	QV-L202Z1L-D	250x200x150 mm	250x200x150 mm	10 kg
363-110-30	QV-L404Z1L-D	400x400x200 mm	400x400x200 mm	20 kg



# Quick Vision APEX / HYPER

CNC Visionmätssystem. Visionmätmaskin av golvmodell.

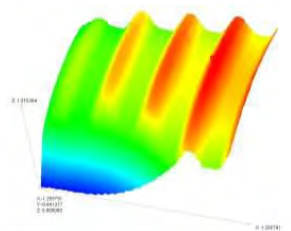
- Programmerbar LED profil- och koaxialbelysning.
- Programmerbar 4-delad LED ringbelysning.
- Mönsterfokusbelysning.
- Noggranhetspecifikationer enl ISO 10360-7 (på begäran).
- Temperaturkompensering som standard.
- Touch Probe tillval

## Tillval PFF-funktion (Points From Focus)

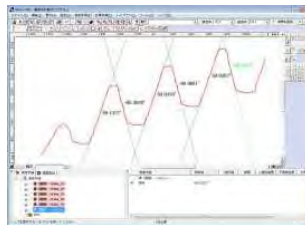
- PFF ökar funktionaliteten hos standard QV modeller med 3D topografiska mätningar
- Ingen extra sensor krävs
- Brett scanningområde i Z-axeln från 2,7 mm upp till 40,6 mm beroende på vilket objektiv som används samt i bredområdesläge



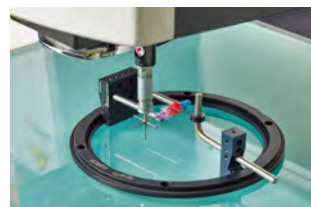
Detalj som ska mätas med PFF



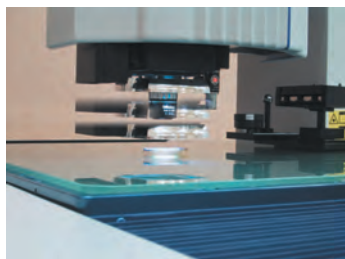
3D analys av PFF-mätning



2D analys av PFF-mätning



Touch Probe tillval



PRL = Programmerbar ringbelysning

Justering av ringljusets infallsvinkel och riktning ger optimal belysning för mätning. Infallsvinkeln kan ligga mellan 30° och 80°. Denna typ av belysning är värdefull när små kanter eller steg ska undersökas. Belysningen kan styras oberoende av varandra i alla riktningar, fram och bak, från höger till vänster. Kanten framträder med hjälp av de skuggor som bildas då belysningen enbart kommer från en riktning.

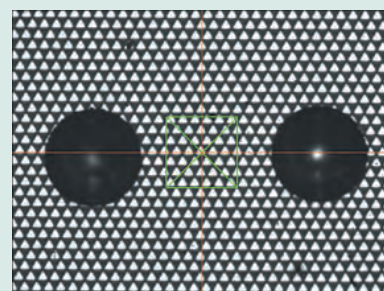
## Tekniska data

Belysning	(Vit LED) • Profil • Koaxial • 4-delad PRL
Förstoringsväxlersystem	Programmerbar objektivväxlare (PPT) 1X ; 2X ; 6X
Sensortyp	<b>QV PRO modeller:</b> Högupplösande s/v CCD-kamera  <b>QV PRO3 modeller:</b> Högupplösande färg CCD-kamera
Fabrikstillbehör	<b>För QV APEX och QV HYPER:</b> - TAF Tracking Auto Focus  <b>För QV APEX:</b> - PRO 3 modeller Färg CCD kamera  Läs mer på sidan med Quick Vision tillbehör
Extra objektivlins	Se sidan med optiska tillbehör till Quick Scope / Quick Vision

## Specialtillbehör

Nr.	Beteckning
<b>Kalibreringsplattor</b>	
02ATN695.	Kalibreringsplatta med hållare

Se sidan med optiska tillbehör till Quick Scope / Quick Vision för närmare information om kalibreringsplattor



Auto Focus Tool : Typ mönsterfokusering (Verktyg för fokusering på svåra ytor såsom speglar, polerade ytor eller klarglas).



Läs mer i produktbroschyren om Quick Vision

# Quick Vision APEX / HYPER

## QV APEX Pro

### QV APEX Pro CNC Visionmätssystem



QV Apex 302 Pro



QV Apex 404 Pro



QV Apex 606 Pro

Alla **QUICK VISION Pro** modeller är utrustade med ett stroboskopljus, och den nyutvecklade visionmätfunktionen "StrobeSnap" levererar mätningar med både hög genomströmning och hög noggrannhet. Oavsett mätpositionernas lägen, kan mättiden förkortas med runt 35 till 45% för de flesta mätexempel jämfört med våra tidigare system.

STREAM-funktionen erbjuder en otroligt hög genomströmning, tack vare non-stop mätning där kamerans rörelse och stroboskopljuset är synkroniserade. Det kan förkorta mättiden mer än StrobeSnap tack vare den kontinuerliga elementmätningen som visas i följande konceptuella bild av mätningen.

- Det här är en toppmodell av QUICK VISION, som är utrustad med StrobeSnap-funktionen som standard, vilket möjliggör höghastighetsmätning.
- Vi erbjuder en modell med Tracking Auto Focus (TAF) som snabbt fokuserar på objektet vilket förbättrar genomströmning signifikant.
- Kamerarörelsen och stroboskopljuset är synkroniserade för att möjliggöra non-stop visionmätning utan att stoppa bordet. Därigenom kan STREAM användas för att förkorta mättiden dramatiskt.

## QVTP Pro

### CNC Visionmätssystem utrustade med en Touch-Trigger Probe

- Beröringsfri och taktill mätning kan göras med en och samma enhet. QVTP Pro kan utföra taktill mätning genom att använda visionmätfunktionen och touch-trigger proben.
- Tredimensionella mätningar av arbetsstycket kan utföras. Möjliggör 3D mätning av arbetsstycken såsom pressformade produkter, gjutna plastdetaljer eller stansade produkter, vilka fram tills nu inte kunnat mätas med enbart bildbearbetning.
- Med hjälp av ett växlarrack för proberna kan byte mellan visionmätning och taktill mätning under en automatisk mätsekvens.

Nr.	Modell	Mätområde (XxYxZ)	Max. bordsbelastning
363-601-10	QV Apex 302 Pro - Vit LED	300 x 200 x 200 mm	20 kg
363-602-10	QV Apex 302 Pro - Färg LED	300 x 200 x 200 mm	20 kg
363-603-10	QV Apex 302 Pro - Vit LED - TAF	300 x 200 x 200 mm	20 kg
363-604-10	QV Apex 302 Pro - Färg LED - TAF	300 x 200 x 200 mm	20 kg
363-611-10	QV Apex 302 Pro - Vit LED	400 x 400 x 250 mm	40 kg
363-612-10	QV Apex 404 Pro - Färg LED	400 x 400 x 250 mm	40 kg
363-613-10	QV Apex 404 Pro - Vit LED - TAF	400 x 400 x 250 mm	40 kg
363-614-10	QV Apex 404 Pro - Färg LED - TAF	400 x 400 x 250 mm	40 kg
363-621-10	QV Apex 302 Pro - Vit LED	600 x 650 x 250 mm	50 kg
363-622-10	QV Apex 606 Pro - Färg LED	600 x 650 x 250 mm	50 kg
363-623-10	QV Apex 606 Pro - Vit LED - TAF	600 x 650 x 250 mm	50 kg
363-624-10	QV Apex 606 Pro - Färg LED - TAF	600 x 650 x 250 mm	50 kg

# Quick Vision APEX / HYPER

## QV HYPER Pro

### Högnoggrant CNC Visionmätssystem

- QV HYPER Pro är en mycket noggrann modell som är utrustad med skalor med extra hög upplösning och noggrannhet.
- Vi erbjuder en modell med Tracking Auto Focus (TAF) som snabbt fokuserar på objektet vilket förbättrar genomströmning signifikant.
- Kamerarörelsen och stroboskopljuset är synkroniserade för att möjliggöra non-stop visionmätning utan att stoppa bordet. Därigenom kan STREAM användas för att förkorta mättiden dramatiskt.
- Det finns en standardmodell som har vitt LED ljus och en med förstärkt kantavkänning som har RGB färg LEDs.
- Denna modell är standardutrustad med automatisk temperaturkompensering som använder en temperatursensor på mätmaskinens huvudenhet och en på arbetsstycket.

### CNC Visionmätssystem utrustade med en Touch-Trigger Probe

- Beröringsfri och taktill mätning kan göras med en och samma enhet. QVTP Pro kan utföra taktill mätning genom att använda visionmätfunktionen och touch-trigger proben.
- Tredimensionella mätningar av arbetsstycket kan utföras. Möjliggör 3D mätning av arbetsstycken såsom pressformade produkter, gjutna plastdetaljer eller stansade produkter, vilka fram tills nu inte kunnat mätas med enbart bildbearbetning.
- Med hjälp av ett växlarrack för proberna kan byte mellan visionmätning och taktill mätning under en automatisk mätsekvens.



QV Hyper 302 Pro



QV Hyper 404 Pro



QV Hyper 606 Pro

Nr.	Modell	Mätområde (X×Y×Z)	Max. bordsbelastning
363-605-10	QV Apex 302 Pro - Vit LED	300 x 200 x 200 mm	15 kg
363-606-10	QV Hyper 302 Pro - Färg LED	300 x 200 x 200 mm	15 kg
363-607-10	QV Hyper 302 Pro - Vit LED - TAF	300 x 200 x 200 mm	15 kg
363-608-10	QV Hyper 302 Pro - Färg LED - TAF	300 x 200 x 200 mm	15 kg
363-615-10	QV Apex 302 Pro - Vit LED	400 x 400 x 250 mm	30 kg
363-616-10	QV Hyper 404 Pro - Färg LED	400 x 400 x 250 mm	30 kg
363-617-10	QV Hyper 404 Pro - Vit LED - TAF	400 x 400 x 250 mm	30 kg
363-618-10	QV Hyper 404 Pro - Färg LED - TAF	400 x 400 x 250 mm	30 kg
363-625-10	QV Apex 302 Pro - Vit LED	600 x 650 x 250 mm	40 kg
363-626-10	QV Hyper 606 Pro - Färg LED	600 x 650 x 250 mm	40 kg
363-627-10	QV Hyper 606 Pro - Vit LED - TAF	600 x 650 x 250 mm	40 kg
363-628-10	QV Hyper 606 Pro - Färg LED - TAF	600 x 650 x 250 mm	40 kg

# Quick Vision ACCEL

## Quick Vision Accel - 3D CNC Visionmätssystem för stora arbetsstycken

Detta CNC visionmätssystem är av typen rörlig portal och fast bord.

Quick Vision ACCEL erbjuder följande fördelar:

- Den rörliga portalen eliminerar behovet av ett rörligt bord. Till ett fast bord är det enklare att designa och tillverka fixturer för arbetsstycken, vilket sparar många arbetstimmar.
- Maskinstativ ingår.
- 3D topografimätningar med hjälp av funktionerna i PFF (tillval).
- Tracking Auto Focus (TAF) finns som fabriksmonterat tillval.



Nr.	Modell PRO	Mätområde (X, Y, Z-axlar) med visionhuvud	Max. transporthastighet X, Y-axlar [mm/s]	Längdmätosäkerhet E1
363-315-20	QV ACCEL 808 PRO	800 x 800 x 150 mm	400	(1,5+0,3L/100) $\mu\text{m}$
363-335-20	QV ACCEL 1010 PRO	1000 x 1000 x 150 mm	400	(1,5+0,3L/100) $\mu\text{m}$

# Quick Vision ULTRA

## Quick Vision ULTRA

CNC visionmätssystem med ultrahög noggrannhet.

Quick Vision ULTRA erbjuder följande fördelar:

- Maximal axiell rakhet tack vare linjärstyrning med precisionsluftlager.
- Högupplösande (0,01  $\mu\text{m}$ ) skalor används till alla axlar, tillverkade 11 m under jord i en ultraprecisionsanläggning.
- Skalorna tillverkas av ett glas med praktiskt taget ingen termisk utvidningskoefficient för att minimera påverkan av ändrade temperaturförhållanden.
- Med hjälp av analys genom "Finita elementmetoden" (FEM) har maskinen fått ett optimalt förhållande mellan styvhet och vikt i kombination med bästa geometriska stabilitet när det gäller axiell rakhet och vinkelräthet vid ändrade temperaturförhållanden.
- Noggrannhetspecifikationer enl ISO 10360-7 (på begäran).
- Möjlighet till 3D topografiska mätningar med PFF-funktionerna (tillval)

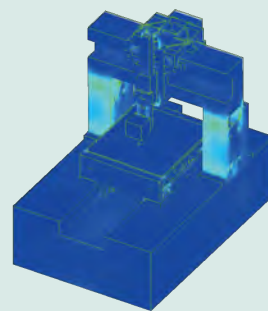


Quick Vision ULTRA 404 PRO

Nr.	Modell	Fabrikstillbehör	Mätområde (X×Y×Z)
363-520-10	QV-U404P1L-E	- Tracking Auto Focus (TAF) Se sidan med tillbehör till Quick Vision	400 x 400 x 200 mm
363-521-10	QV-U404T1L-E	- Tracking Auto Focus (TAF) Se sidan med tillbehör till Quick Vision	400 x 400 x 200 mm

Extra objektivlins

Se sidan med objektiv för Quick Scope / Quick Vision



Genom användande av FEM- (Finita elementmetoden) analys vid konstruktionen, har placeringen av förtyvande ribbor och bommar beräknats för att ge Quick Vision Ultra optimal strukturell stabilitet.



Tillverkning av ultraprecisionsskalor belägen 11 m under jord



Ultranoggranna kristalliserade glasskalor med nära nog ingen termisk expansion. Quick Vision Ultra är utrustad med kristalliserade glasskalor med upplösning 0,01  $\mu\text{m}$  och linjär utvidningskoefficient på  $0,08 \times 10^{-6}/\text{K}$ . Med nära nog ingen termisk expansion minimeras påverkan av termiska förändringar.



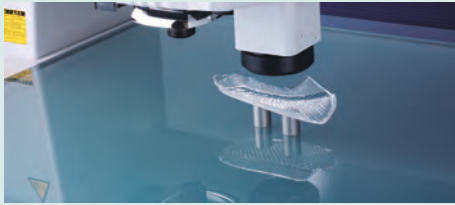
Produktbroschyr om Quick Vision på begäran



# Quick Vision HYBRID Typ 4-serien

## CNC Visionmätssystem

- Detta dubbla system med en beröringsfri rörelsesensor har en skanningsfunktion som möjliggör mätning av små höjdskillnader och 3D-former.
- Den beröringsfria rörelsesensorn (CPS-sonden) använder våglängdskonfokalkmetoden.
- Lysdioden som används som ljuskälla för rörelsesensorn har en automatisk ljusstyrkek kontroll som möjliggör sömlös mätning av material med olika reflektionsförmåga.



Hybrid Typ 4 system

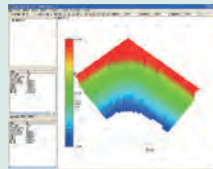
Quick Vision Hybrid Typ 4 är en maskin som erbjuder visionmätning med en CCD-kamera och höghastighetsscanning med en beröringsfri rörelsesensor. Hybrid Typ 4 CPS-sensorn är tillgänglig för Quick Vision Apex/Hyper modeller.



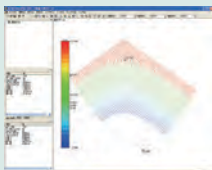
Scannande mätning med automatisk förflyttning i Z-axeln



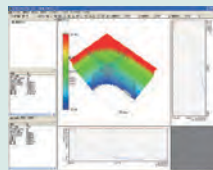
Formanalys av formpressade plastdetaljer med fasade kanter.



Solid färgvisning



Formad visning



Utdrag av godtycklig sektion

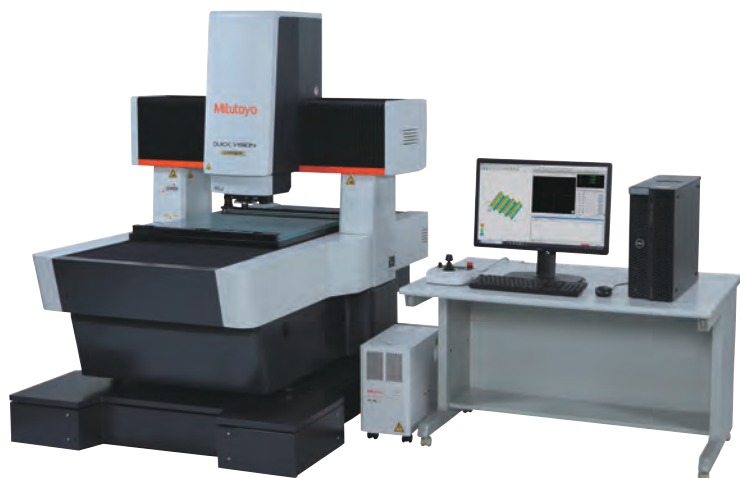


Nr.	Modell	Mätområde (X×Y×Z)	Beröringsfri sensors mätområde (X×Y×Z) [mm]	Längdmätosäkerhet för beröringsfri rörelsesensor [μm]
365-601-10	QVH4A-X302P1L-E	300 x 200 x 200 mm	176 x 200 x 200	E1Z (1,5 + 4L/1000)
365-605-10	QVH4A-H302P1L-E	300 x 200 x 200 mm	176 x 200 x 200	(1,5 + 2L/1000)
365-611-10	QVH4A-X404P1L-E	400 x 400 x 250 mm	276 x 400 x 250	E1Z (1,5 + 4L/1000)
365-615-10	QVH4A-H404P1L-E	400 x 400 x 250 mm	276 x 400 x 250	(1,5 + 2L/1000)
365-621-10	QVH4A-X606P1L-E	600 x 650 x 250 mm	476 x 650 x 250	E1Z (1,5 + 4L/1000)
365-625-10	QVH4A-H606P1L-E	600 x 650 x 250 mm	476 x 650 x 250	(1,5 + 2L/1000)

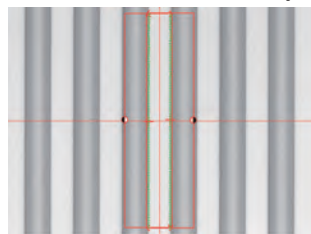
# Quick Vision White Light Interferometer

## Quick Vision WLI

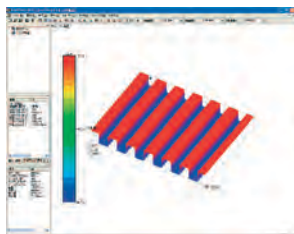
- Kombinerar beröringsfri mätning med visionmätssystem och White Light Interferometer (WLI)
- Enkel uppriktning och positionering med visionsensor
- Alla funktioner i QVPAK med visionsystem
- Utökad funktionalitet med WLI-system för högupplöst topografisk utvärdering såsom analys av ytstruktur



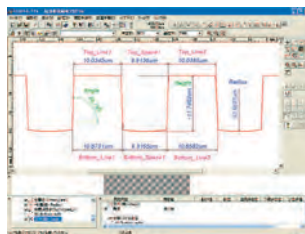
Quick Vision WLI 404 PRO



Videobild av detalj



3D-analys av uppmätt detalj



2D-analys av uppmätt detalj

Specifikationer med visionsensor är samma som för Quick Vision HYPER

Modell	QVW-H404P1L-D	QVW-H606P1L-D
Nr.	363-716-10	363-717-10
Modell	Hyper Quick Vision WLI 404	Hyper Quick Vision WLI 606
Mätområde (X, Y, Z-axlar) med visionhuvud	400 x 400 x 240 mm	600 x 650 x 220 mm
Område med WLI huvud	315 x 400 x 240 mm	515 x 650 x 220 mm
Repeterbarhet WLI-huvud	$2\sigma \leq 0,08\mu\text{m}$	$2\sigma \leq 0,08\mu\text{m}$
WLI-huvud med mellanlins	2x	2x
Z-axelns mätområde WLI huvud	170 $\mu\text{m}$	170 $\mu\text{m}$
Max. bordsbelastning	25 kg	35 kg

## Specialtillbehör

Nr.	Beteckning
02ALY400	Quick Vision WLI Objektiv, A-5X
02ALT630	Quick Vision WLI Objektiv, A-10X
02ALT670	Quick Vision WLI Objektiv, A-25X
02AWB150	Quick Vision WLI Objective, A-50X

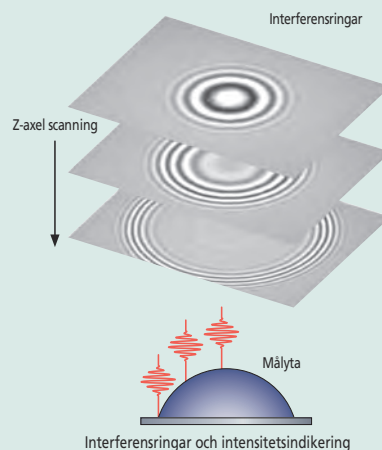
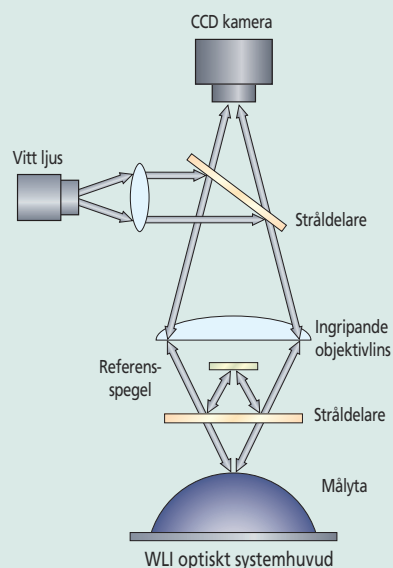


## QV WLI Objektivlinser

Förstoring 5X: Bildfält 0,64 x 0,48 mm

Förstoring 10X: Bildfält 0,32 x 0,24 mm

Förstoring 25X: Bildfält 0,128 x 0,096 mm



Scanna QR-koden med din mobila enhet och titta på våra produktvideor på YouTube

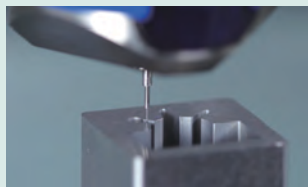
# MiSCAN Visionsystem

## Serie 364 - CNC Visionmätssystem

MiSCAN MVS-HYPER och MVS-APEX visionsystem kombinerar avancerad bildbehandling med taktilla scanningmätningar.



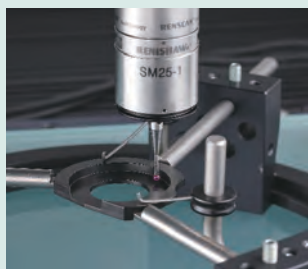
MPP-NANO Modul 0,8 master kuggmätning



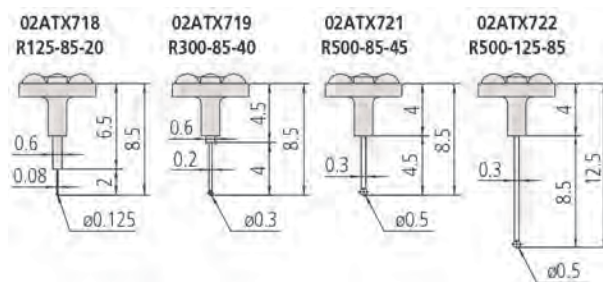
MPP-NANO formscanning



SP25M



- MVS-HYPER 302 kan utrustas med antingen MPP-Nano prob eller SP25M scanningprob
- MPP-NANO är en högnoggrann scanningprob för mätning av mycket små detaljer och använder mätpetsar med spetsdiametrar varierande från 125 upp till 500  $\mu\text{m}$
- MVS-HYPER 404 och MVS APEX 404 modeller är utrustade med SP25M scanningprob för standardbetonad scanning med mellanstort mätområde.
- MiSCAN Vision System styrs av kraftfulla kombinationen av MCOSMOS och VISIONPAK-PRO programvaror för att garantera maximal funktionalitet för både beröringsfri och taktilla mätningar.
- Alla fördelarna med standard QUICK VISION HYPER / APEX system återfinns också i MiSCAN Vision-system



MPP-Nano taktilla prober



Typ	MiSCAN HYPER 302	MiSCAN APEX 404	MiSCAN HYPER 404
Nr.	364-502-10S	364-511-10S	364-512-10S
Modell	MVS-H302P1L-D	MVS-X404P1L-D	MVS-H404P1L-D
Upplösning $\mu\text{m}$	0,02	0,1	0,02
Mätområde med visionsensor	300 x 200 x 200 mm	400 x 400 x 250 mm	400 x 400 x 250 mm
Mätområde med scanningprob	175 x 200 x 200 mm	275 x 400 x 250 mm	275 x 400 x 250 mm
Mätnoggrannhet med visionsensor [ $\mu\text{m}$ ]	$E_{1x}, E_{1y} = (0,8+0,2L/100)$ $E_{1z} = (1,5+0,2L/100)$ $E_{2xy} = (1,4+0,3L/100)$	$E_{1x}, E_{1y} = (1,5+0,3L/100)$ $E_{1z} = (1,5+0,4L/100)$ $E_{2xy} = (2,0+0,4L/100)$	$E_{1x}, E_{1y} = (0,8+0,2L/100)$ $E_{1z} = (1,5+0,2L/100)$ $E_{2xy} = (1,4+0,3L/100)$
Mätnoggrannhet med scanningprob [ $\mu\text{m}$ ]	$E_{0,MPE} = (1,9+0,4L/100)$	$E_{0,MPE} = (2,5+0,6L/100)$	$E_{0,MPE} = (1,9+0,4L/100)$
Vikt kg	360	579	579
Max. bordsbelastning	15 kg	40 kg	30 kg

# UMAP Visionsystem

## UMAP : Ultra Micro Accurate Probe

UMAP (Ultra Micro Accurate Probe) är ett system för mätning av mikroformer.

UMAP erbjuder följande fördelar:

- Dubbla funktioner med högnoggrann taktill och beröringsfri mätning i samma maskin.
- Taktill mätning med UMAP mätspets och beröringsfri med visionkamera.
- UMAP möjliggör mätning av detaljer i mikrostorlek som tidigare var omöjliga att nå.
- Mikromätspetsar finns i flera olika diametrar från 15 µm till 300 µm.



Hyper UMAP 302 Typ 2



UMAP Ultra 404

Typ	UMAP HYPER 302	UMAP ULTRA 404
Nr.	364-714-10	364-718-10
Mätområde med visionsensor	300 x 200 x 200 mm	400 x 400 x 200 mm
Mätområde med scanningprob	185 x 200 x 175 mm	285 x 400 x 175 mm
Mätnoggrannhet med visionsensor [µm]	$E_{UX,MPE} / E_{UY,MPE} = (0,8+2L/1000)$ $E_{UZ,MPE} = (1,5+2L/1000)$ $E_{UXY,MPE} = (1,4+3L/1000)$	$E_{UX,MPE} / E_{UY,MPE} = (0,35+1,3L/1000)$ $E_{UZ,MPE} = (1,5+2L/1000)$ $E_{UXY,MPE} = (0,5+2L/1000)$
Mätnoggrannhet med scanningprob [µm]	$E_{0,MPE} = (2,2+4L/1000)$	$E_{0,MPE} = (2,0+4L/1000)$
Upplösning [µm]	0,02	0,01
Vikt	280 kg	2160 kg
Max. bordsbelastning	15 kg	40 kg



UMAP System



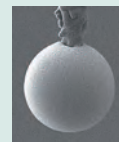
UMAP Probenheter

### UMAP Prober

(ultraljuds mikroprober)

Mätspetsens ultraljudssvängningar och amplitudavkännare gör att UMAP kan utföra taktill mätning av mikrotytor.

Sortimentet omfattar 5 olika mätspetsdiametrar, från 15 µm till 300 µm.



UMAP 103  
ø30 µm  
L = 2 mm



UMAP 107  
ø70 µm  
L = 5 mm



UMAP 110  
ø100 µm  
L = 10 mm



UMAP 130  
ø300 µm  
L = 16 mm



Läs mer i produktbroschyren om UMAP Vision system



# Programvara för Quick Vision system

## QVPAK

- QVPAK styr ett flertal olika sensorer: Visionsensor, Touch Probe, prober för kontinuerlig scanning och special UMAP- eller LNP-prober.
- Innehåller kraftfulla matematiska algoritmer till hjälp för att upptäcka svåra kanter med brusfilter (liknande morfologiska filter) och avancerade verktyg som även beaktar målytans struktur.
- Detaljprogrammering och redigering utföres enkelt med den användarvänliga Easy Editor.
- 3D grafisk visning eller visning av mätplan med QV-klienten QVGraphic
- QVPAK erbjuder också ett antal "QV-klienter" (standard), assistans för användare (programmeringsläge) eller operatörer (produktionsläge), såsom QVSmartEditor och QVNavigator.

## Programvarumoduler för Quick Visionsystem (tillval)

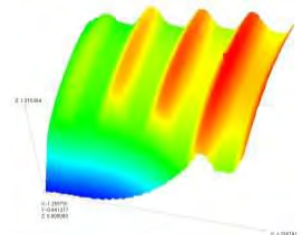
- Ett flertal olika programvarumoduler finns som tillval för att bredda funktionaliteten i ditt Quick Vision mätsystem ännu mer.
- Formtracepak-QV-AP för 2D-analys av konturer
- Formtracepak-Pro för 3D-analys av ytor
- QV Part Manager för körning av detaljprogram för många olika detaljer
- Easypag-Pro för offline-generering av detaljprogram från 2D CAD data
- QV3DCAD för online-generering av detaljprogram från 3D CAD files
- MeasurLink för statistisk processkontroll (SPC)
- QV3DPAK för 3D topografimätningar (se förklaring nedan)
- För närmare information, se broschyren om Visionmätsystem

## Tillval PFF-funktion (Points From Focus)

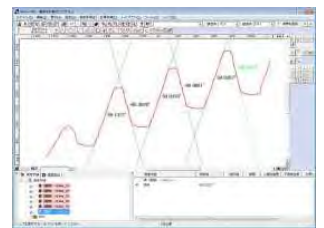
- PFF ökar funktionaliteten hos standard QV modeller med 3D topografiska mätningar
- Ingen extra sensor krävs
- Brett scanningområde i Z-axeln från 2,7 mm upp till 40,6 mm beroende på vilket objektiv som används samt i bredområdesläge
- PFF är ett tillval för utbyggnad av Quick Vision APEX/HYPER och Quick Vision ULTRA. Kontakta närmaste Mitutoyokontor för närmare information.



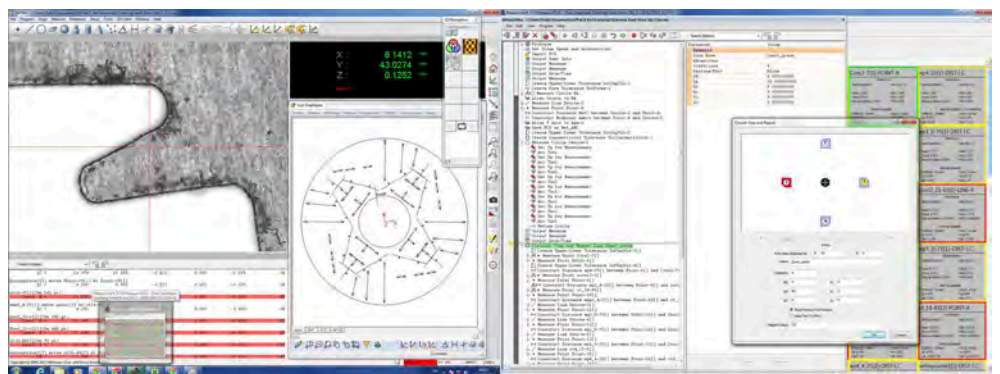
Detalj som ska mätas med PFF



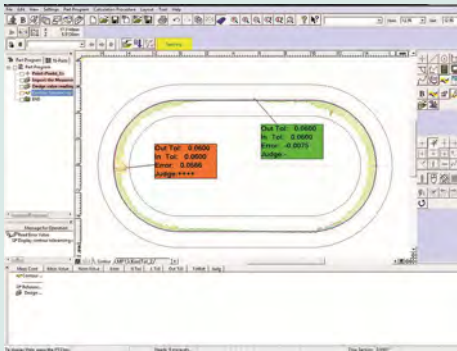
3D-analys av PFF-mätning



2D-analys av PFF-mätning



Exempel på QVPAK skärmlayout.



## FORMTRACEPAK-AP

Enkel och lättanvänd 2D konturanalys.  
Grafiska protokoll (geometriska eller scanning).  
Möjliggör jämförande mätning.  
För närmare information, se sidan med FORMTRACEPAK-AP.



Produktbroschyr om Visionmätsystem på begäran

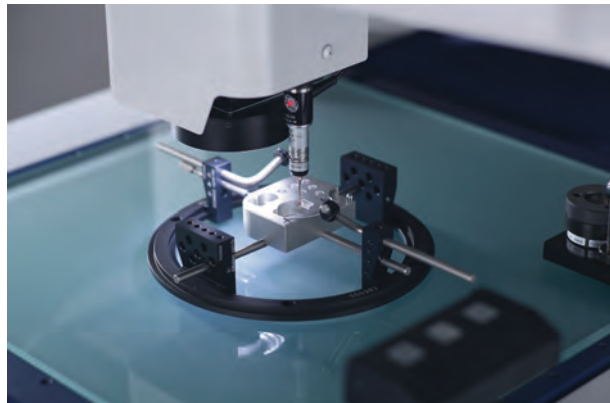


# Tillbehör till Quick Visionsystem

## Touch Probe tillval

En Touch Probe (TP) finns som tillval till följande QV-modeller:  
Quick Vision ACTIVE ; Quick Vision APEX ; Quick Vision HYPER ; Quick Vision ACCEL.

- Quick Vision-TP-systemet ger både taktill och beröringsfri mätning.
- Kompatibel med Renishaw Touch Probe TP 20 eller TP 200.
- Kompletteras med MCR20 rack för lagring av probmoduler vilket ger ännu större funktionalitet.



Quick Vision ACTIVE med tillvalet Touch Probe



CNC Visionmätsystem utrustade med en Touch-Trigger Probe



TP20  
Kompakt med utbytbara  
mätspetsar



TP200  
Kompakt, högnoggrann  
med utbytbara mätspetsar



Mätspetsats M2  
Starter



Masterkula/ring



Läs mer i produktbroschyren om Quick Vision

# Objektivlinser och kalibreringsplattor

## Quick Vision WLI objektiv

Nr.	Modell	Förstoring *1	Total förstoring *2	Brännvidd [mm]	Arbetsavstånd [mm]	Skärpedjup [µm]	Bildfält *2 [mm]
02ALY400	QV WLI A-5X	5x	10x	20	13,2	3,5	0,64 x 0,48
02ALT630	QV WLI A-10X	10x	20x	10	12,6	3,5	0,32 x 0,24
02ALT670	QV WLI A-25X	25x	50x	4	4,7	1,1	0,13 x 0,1
02AWB150	QV WLI A-50X	50x	100x	2	2,4	0,6	0,064 x 0,048

\*1: Värde när rörlinsens brännvidd (1x) är 100 mm

\*2: Värde när produkten är monterad på det optiska WLI-huvudet (när 2x-rörlinsen och 1/2-tums CCD-kamera används)

## Objektivlinser och kalibreringsplattor

### 1. QV-Objektivlins - HR- och SL- (långt arbetsavstånd) modeller

Nr.	Förstoring	Modell	Revolverobjektiv först. QV	Förstoring på skärm QV	Arbetsavstånd [mm]
02AKT199	0,5X	QV-SL0,5X	1X	16X	30,5
			2X	32X	
			6X	96X	
02ALA150	1X	QV-SL1X	1X	32X	52,5
			2X	64X	
			6X	192X	
02ALA170	2,5X	QV-SL2,5X	1X	80X	60
			2X	160X	
			6X	480X	
02ALA420	5X	QV-5X	1X	160X	33,5
			2X	320X	
			6X	960X	
02ALG010	10X	QV-SL10X	1X	320X	30,5
			2X	640X	
			6X	1920X	
02ALG020	25X	QV-25X	1X	800X	13
			2X	1600X	
			6X	4800X	
02AKT250	1X	QV-HR1X	1X	32X	40,6
			2X	64X	
			6X	192X	
02AKT300	2,5X	QV-HR2,5X	1X	80X	40,6
			2X	160X	
			6X	480X	
02AKT650	10X	QV-HR10X	1X	320X	20
			2X	640X	
			6X	1920X	

### Anmärkningar

- Förstoringen på skärmen är ungefärliga.
- QV-10X, QV-25X : Beroende på arbetsstycke kan belysningen vara otillräcklig vid revolverobjektivsförstoring 2X och 6X för QV modeller.
- QV-25X : PRL-belysningen är begränsad i dess användbara position.



Kalibreringsplatta i glas och Kalibreringsplatta i glas med hållare

En kalibreringsplatta används för att kalibrera eller jämföra pixelstorleken i CCD och CMOS sensorer, noggrannhet i autofokus och den optiska axelns offsetvärde till den programmerbara objektivväxlaren (PPT) alt. zoomen.



Tillval på förfrågan

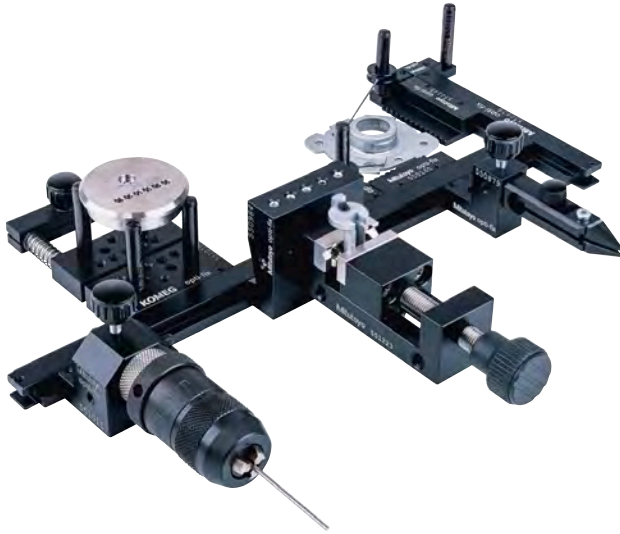
## QV Index

### QV Indexerande huvud

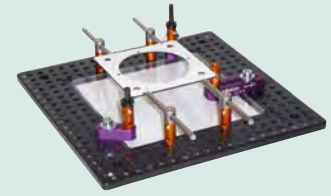
Genom att använda QV Index för att rotera arbetsstycket ges möjlighet att automatiskt mäta flera ytor utan att behöva lossa och flytta det.

# Modulärt uppspanningssystem OPTI-FIX

opti-fix uppspanningssystem



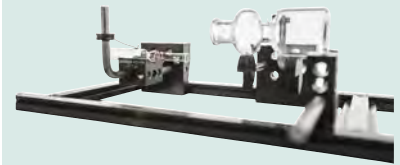
Olika tillval för uppspanning av detaljen med skruvstycke, chuck eller fjädrar



Platta för profilljus



opti-fix ram & miniskruvstycke



opti-fix set-up för rotationssymmetriska detaljer



Upptäck Mitutoyos online-katalog med fixturer eller ladda ner pdf



**Mitutoyos fixturer:**  
För mätbart bättre resultat.



## Mitutoyo i Europa

I och med att Europa har blivit mer och mer integrerat, har en stor och viktig marknad bildats. Mitutoyo är väl lämpade för den integrerade expansionen av den europeiska marknaden. Under den strategiska ledningen av Mitutoyo Europe GmbH står ett stort nätverk för produktion, försäljning och service till ditt förfogande med (för närvarande) mer än 85 kontor i 33 europeiska länder.

Vår ledande marknadsposition garanterar att Mitutoyos kunder helt kan utnyttja potentialen som finns på denna växande marknad - flera integrerade servicefunktioner inom distributionskedjan som stöder våra återförsäljare och handelskunder. Vi erbjuder våra kunder service på plats inom behovsplanering, integrerade distributionssystem, distributionsstyrning, lagerhållning och hantering av flottor.

Mitutoyo garanterar tjänster för installation, kalibrering, inspektion och reparation. Vår service kan man lita på, från det minsta skjutmättet till den största mätutrustningen. Dessutom stöder vi internationella kunder med flerspråkig personal. Ett japanskt företag som öppnar en anläggning i Europa? Mitutoyo lär din personal japanska. Ett tyskt företag som flyttar utrustning till en ny fabrik i Ryssland? Mitutoyo ger din personal i Ryssland hjälp med det tyska språket. Mitutoyo är där du är!

## Forskning och utveckling

Forskning och utveckling är en hörnsten i vår tillväxtstrategi och vi strävar alltid efter att erbjuda innovativa lösningar genom att kontinuerligt investera i våra forsknings- och utvecklingsresurser. På senare tid har företaget etablerat sig som en av världens mest innovativa leverantörer av mätteknik. Med betydande finansiella, tekniska och mänskliga investeringar fortsätter Mitutoyo att utveckla avancerade mätlösningar för kvalitetssäkring. Nya koncept, principer och teknik utvecklas ständigt. Innovationer leder till ständiga förbättringar av våra befintliga produkter och kan också ligga till grund för helt nya produktlinjer.

## Specialiserade produkter

Om du vill kunna mäta noggrant ända ned till tusendelen under utmanande förhållanden, har du inte råd med misstag i valet av instrument eller att hantera kompatibilitetsproblem. Mitutoyos användare har inga problem med gränssnittet och de vet att de kan lita på mätsystemen från en leverantör med ett av de bredaste sortimenten i världen.

Vår nuvarande produktportfölj omfattar mer än 5 000 specialiserade mätinstrument, från traditionella analoga mikrometrar till mycket noggranna 3D-koordinatmätmaskiner. Sortimentet och Mitutoyos systemlösningar är optimalt anpassade och arbetar tillsammans. Mitutoyo uppfyller kraven i internationella kvalitetssystem, inklusive ISO 9001, ISO/TS 16949 (fordonsindustrin), AS9100 (flygindustrin), samt MSA R & R-studier. Detta kommer inte att ändras i framtiden.

## Beprövad kvalitet

När det gäller kvalitetssäkring har bara det som kan bevisas betydelse. Ditt arbete kräver garanterad kvalitetssäkring.

Mitutoyo erbjuder certifikat och kvalitetsgarantier. Dessa inkluderar en TÜV-kvalitetsstämpel, ett internationellt erkänt kalibreringscertifikat, ett garantikort som bekräftar IP-skydd, CE, etc. Med utrustning som bland annat är av bekräftat hög kvalitet, kan du koncentrera dig helt på din egen kvalitetssäkring.

## Kundanpassade lösningar

Mitutoyo står för teknisk kompetens och ger förutom goda råd, enastående prestationer i projektledning och ingenjörskonst. Ett bra exempel är M 3:s konceptlösningar. M 3 står för Mitutoyo Measurement Metrology och är en tjänst som bidrar med individuella mätlösningar. Detta säkerställer att vi kan möta kundernas specifika behov inom området med anknytning till produktion och integrerad kvalitetssäkring.

M 3:s lösningar inkluderar definition av mätuppgifter, miljöanalys och utveckling av lösningar, inklusive kostnader, projektledning och leverans av planen. Dessutom kan du lita på den breda erfarenheten hos den största enskilda leverantören av längdmätteknik, för att säkerställa att dina egna specifika krav uppfylls.

## Utbildning och kunskap

Vill du veta mer? Då är Mitutoyo rätt plats. På vårt utbildningscenter MIM (Mitutoyos institut för metrologi) erbjuder vi programvarukurser och seminarier i 3D-koordinatmätteknik, bildmetrologi, ytjämnhetsmätning och ämnena hårdhet, rundhet och hur man använder vanliga handhållna mätdon..





Förutom på kunskap fokuserar MIM också på dialogen mellan specialister. Därför är det inte bara avsett för kunder till Mitutoyo, utan även för andra experter inom tillverkning, service, utbildning, vetenskap och forskning.

### Teknisk support

Mitutoyo ger full support, särskilt inom teknisk kundservice. Vi täcker dina behov från A till Ö. Klienttjänsterna är omfattande och sträcker sig från regelbundet underhåll av din utrustning till reparationer i våra specialiserade verkstäder. Från ditt första samtal drar du nytta av expertisen från vår tekniska kundservice, redan innan köpet av ett mätsystem. Vi ger dig råd om vilken lösning som är den bästa för dina mätbehov. Vi kan också visa dig hur du får ut det bästa av din befintliga

ISO/EC 17025 beskriver de allmänna kraven för kompetens i kalibreringslaboratorier. Mitutoyo utför alla kalibreringar i enlighet med detta direktiv.

Varje avdelning för kalibrering och reparation har ett kalibreringslaboratorium, vilket gör att vi kan erbjuda en optimal service för kalibrering. En överblick över vad Mitutoyos kalibrering kan göra för dig finns på vår hemsida.



utrustning. Vi utbildar dig i våra produkter för att säkerställa optimal användning av programvara. Alla Mitutoyos handhållna mätdon som skickas in för reparation returneras så snart som möjligt efter att vårt team av erfarna och skickliga tekniker har sett över dem.

Med denna kunskap och mångåriga erfarenhet kan vi ge kunderna råd om underhåll, reparation och kalibreringskrav för alla Mitutoyos mätdon.

### Kalibrering av Mitutoyo. Standarden för många av våra kunder

Genom ett unikt internationellt nätverk av Mitutoyos ackrediterade kalibreringslaboratorier ger vi dig trygghet med metrologisk avstämning mellan laboratorier i femton länder, vilket ger Mitutoyo en unik position i den globala metrologiska kompetensen. Alla femton kalibreringslaboratorier uppfyller de höga kraven i ISO 17025.

### Optimering av Mitutoyo

Detaljprogrammering av Mitutoyo är en tjänst som många av våra kunder drar nytta av. Du kan använda vårt team av supportspecialister för att få hjälp med att automatisera dina mätmetoder.

Mitutoyo erbjuder också en mätningstjänst, som kan vara en bra lösning för dig om du inte kan utföra den på grund av brist på tid, arbetskraft eller kapacitet. Våra 3D-koordinatmätmaskiner ger mycket exakta mätningar och om du vill kan våra specialister skriva individuella mätprogram för din Mitutoyo CMM.

Vi kan erbjuda detaljprogrammering på plats, vilket garanterar att våra specialister kan hjälpa dig eller din personal direkt medan mätprogrammen skrivs och utformas.



# Europeiskt nätverk

Sedan öppnandet av den europeiska marknaden i början av sextioalet har Mitutoyo kontinuerligt befäst sin närvaro i denna ekonomiskt viktiga region.

Vi har förberett en expansion i den europeiska marknaden i god tid innan den blev verklighet i denna omfattning. Resultatet är ett tätt nätverk av produktion, försäljning och serviceverkstäder i mer än 85 anläggningar med olika inriktningar, som finns tillgängligt för kunder i 33 europeiska länder.



I januari 2010 synkroniserade och stärkte Mitutoyo den samordnade europeiska verksamheten genom att upprätta ett europeiskt huvudkontor. Mitutoyo Europe GmbH är ligger i Neuss, i närheten av Düsseldorf, Tyskland.

Mitutoyo Europe GmbH leder all verksamhet i Mitutoyos anläggningar för försäljning, service och produktion i hela Europa och angränsande marknader, inklusive affärsstrategier för sådana europeiska verksamheter. Ett nyckelmål för Mitutoyo Europe GmbH är att främja samordning mellan de europeiska bolagen i syfte att optimera sin försäljning och tekniska support med kundens tillfredsställelse och bästa intresse i fokus. Ett starkt samhälle för Europas framtid.

- Huvudkontor
- Försäljningsbolag
- M<sup>3</sup> Solution Center
- Center för forskning och utveckling



**Mitutoyo Austria GmbH**  
 Salzburger Straße 260/2 und 260/3  
 A-4600 Wels  
 Telefon: +43 7242 219 998  
 E-Mail: info@mitutoyo.at  
 www.mitutoyo.at



**Mitutoyo Belgium nv/sa**  
**M³ Solution Center**  
 Schaarbeekstraat 20  
 B-9120 Melsele  
 Telefon: +32 3 254 04 44  
 www.mitutoyo.be



**Mitutoyo Česko s.r.o.**  
 Dubská 1626, 415 01 Teplice, CZECH REP.  
 TEL.: +420 417 514 011  
**M³ Solution Center MOŠNOV**  
 Mošnov 314, 742 51 Mošnov  
 TEL.: +420 553 607 000  
**M³ Solution Center SLOVAKIA**  
 Šoltésovej 346/1  
 017 01 Povážská Bystrica, SK  
 TEL.: +421 948 595 590  
 www.mitutoyo.sk  
 www.mitutoyo.cz



**Mitutoyo Deutschland GmbH**  
 Borsigstrasse 8-10, 41469 Neuss, GERMANY  
 TEL.: +49(2137) 102-0  
**Mitutoyo Deutschland GmbH, Leonberg**  
**M³ Solution Center Leonberg**  
 Am Längenbühl 3, 71229 Leonberg, GERMANY  
 TEL.: +49(7152) 60 80-0  
**Mitutoyo Deutschland GmbH, Leonberg II**  
**Vertrieb Handmessgeräte Leonberg**  
 Am Längenbühl 4, 71229 Leonberg, GERMANY  
 TEL.: +49(7152) 92 37-0  
**M³ Solution Center Hamburg**  
 Tempowerkring 9-im HIT-Technologiepark 21079  
 Hamburg, GERMANY  
 TEL.: +49(40) 791 894-0  
**M³ Solution Center Berlin**  
 Ernst-Laus-Str. 6, 12489 Berlin, GERMANY  
 TEL.: +49(30) 26 11-267  
**M³ Solution Center Eisenach**  
 Neue Wiese 4, 99817  
 Eisenach, GERMANY  
 TEL.: +49(3691) 88 909-0  
**M³ Solution Center Ingolstadt**  
 Marie-Curie-Straße 1, 85055 Ingolstadt, GERMANY  
 TEL.: +49(841) 95 49 20  
**Mitutoyo CTL Germany GmbH**  
 Neckarstrasse 1/8, 78727 Oberndorf, GERMANY  
 TEL.: +49(7423) 8776-0  
 www.mitutoyo.de



**Mitutoyo Hungária Kft.**  
 Galamb József utca 9.  
 2000 Szentendre, HUNGARY  
 info@mitutoyo.hu  
 www.mitutoyo.hu



**Mitutoyo Italiana S.r.l.**  
 Corso Europa, 7 - 20020 Lainate (MI), ITALY  
 TEL.: +39(02) 935 781  
**M³ Solution Center VERONA**  
 Via A. Volta, 37062 Dossobuono (VR), ITALY  
 TEL.: +39(045) 513 012  
**M³ Solution Center TORINO**  
 Via Brandizzo, 133/F - 10088 Volpiano (TO), ITALY  
 TEL.: +39(0) 11 91 23 995  
**M³ Solution Center CHIETI**  
 Contrada Santa Calcagna - 66020 Rocca S. Giovanni (CH), ITALY  
 TEL.: +39(0872) 709 217  
 www.mitutoyo.it



**Benelux Headquarters**  
**Mitutoyo Nederland B.V.**  
**M³ Solution Center**  
 Storkstraat 30  
 3905 KX Veenendaal  
 Telefon: +31 318 534 911  
 www.mitutoyo.nl



**Mitutoyo Polska Sp.z o.o.**  
 ul. Graniczna 8 A, 54-610 Wrocław, POLAND  
 TEL.: +48(71) 354 83 50  
 e-mail: mitutoyo@mitutoyo.pl  
 www.mitutoyo.pl



**Mitutoyo Romania SRL**  
 Strada Drumul Garii Odai Nr. 1A  
 Showroom, Parter  
 075100 OTOPENI- ILFOV, ROMANIA  
 TEL.: +(40) 311 012 088  
 www.mitutoyo.ro



**Mitutoyo Scandinavia AB**  
 Släntvägen 6, 194 61 Upplands Väsby, SWEDEN  
 TEL.: +46(0) 8 594 109 50  
**M³ Solution Center Alingsås**  
 Ängsvaktaregatan 3A, 441 38 Alingsås, SWEDEN  
 TEL.: +46(0) 8 594 109 50  
**M³ Solution Center Värnamo**  
 Kalkstensvägen 7, 331 44 Värnamo, SWEDEN  
 TEL.: +46(0) 8 594 109 50  
 www.mitutoyo.se  
**M³ Solution Center Pirkkala**  
 Autokeskusentie 16B, 33960 Pirkkala, FINLAND 1.1.2025  
 Tel: +358 (0) 40 355 8498  
 www.mitutoyo.fi



**Mitutoyo (Schweiz) AG**  
 Steinackerstrasse 35, 8902 Udorf, SWITZERLAND  
 TEL.: +41(0) 447 361 150  
 www.mitutoyo.ch



**Mitutoyo (UK) L.td.**  
 Joule Road, West Point Business Park, Andover,  
 Hampshire SP10 3UX UNITED KINGDOM  
 TEL.: +44(1264) 353 123  
**M³ Solution Center Coventry**  
 Unit6, Banner Park, Wickmans Drive, Coventry,  
 Warwickshire CV4 9XA, UNITED KINGDOM  
 TEL.: +44(2476) 426 300  
**M³ Solution Center Halifax**  
 Lowfields Business Park, Navigation Close, Elland,  
 West Yorkshire HX5 9HB, UNITED KINGDOM  
 TEL.: +44(1422) 375 566  
**M³ Solution Center East Kilbride**  
 The Baird Bulding, Rankine Avenue, Scottish Enterprise  
 Technology Park, East Killbride G75 0QF, UNITED KINGDOM  
 TEL.: +44(1355) 581 170  
 www.mitutoyo.co.uk



**Mitutoyo France**  
 Paris Nord 2-123 rue de la Belle Etoile, BP 59267 ROISSY  
 EN FRANCE 95957 ROISSY CDG CEDEX, FRANCE  
 TEL.: +33(1) 49 38 35 00  
**M³ Solution Center LYON**  
 Parc Mail 523, cours du 3eme millenaire  
 69791 Saint-Priest, FRANCE TEL: +33(1) 49 38 35 70  
**M³ Solution Center STRASBOURG**  
 Parc de la porte Sud, Rue du pont du peage  
 67118 Geispolsheim, FRANCE TEL: +33(1) 49 38 35 80  
**M³ Solution Center CLUSE**  
 290 Av des Lacs  
 74950 Scionzier, FRANCE TEL: +33(1) 49 38 35 90  
**M³ Solution Center TOULOUSE**  
 Aeroparc Saint Martin - Cellule B08- ZAC de Saint  
 Martin du Touch, 12 rue de Caulet, 31300 Toulouse  
 TEL : +33(1) 49 38 42 90  
**M³ Solution Center RENNES**  
 ZAC Mivoie - LE Vallon  
 35230 Noyal Châtillon sur Seiche Tel : +33(1) 49 38 42 10  
 www.mitutoyo.fr

# Numerisk innehållsförteckning

Serie nr.	Description	Sida
<b>0 - 199</b>		
	GEARPAK-Express	563
	MCOSMOS - Den modulära programvaran för all typ av mätning	559
011	Digimatic Förlängningskabel	23
011	DMX-16 / DMX-16 C	32
011	DMX-3	30, 32
011	Interface DMX-1	29
011	Interface DMX-2	29, 30
011	Interface DMX-3	28
011	Interface DMX-8	31
011	Magnetstativ	303
011	MiCAT Planner	560
011	Timerbox	33
011 / 076	Länkstativ	305
02	Programvara Sensorpak	368
02A	Tillbehör till Quick Vision	587
02A	Tillbehör till Vision	587
02AKT	Quick Vision WLI objektiv	587
02AZD	Trådlös mätdataöverföring: U-Wave	26
02AZE	Trådlös mätdataöverföring: U-WAVE	27
05	Specialtillbehör till skjutmått	201
06ADV	USB Input Tool Direct (Digimatic USB kabel)	21
06AEN	USB-ITPAK	18
06AG	CMM Rotationsbord	549
1	Mätur, envarvs	251
1	Mätur med spindeln i bakstycket - Serie 1	265
1	Mätur - Serie 1	248, 249, 250
101	Kulinsatser	105
101	Tillbehör till mätur	271
102	Bygelmikrometer	47
102	Bygelmikrometer med friktionstrumma	46
103	Bygelmikrometer	48
103	Bygelmikrometer i sats	49
104	Bygelmikrometer med utbytbara anslag	52
105	Bygelmikrometer med inställbart anslag	53
105	Serie 105 - 1000 mm till 2000 mm område	54
107	Bygelmikrometer för seriemätning	96
110	Mikrometerhuvud	125
111	Splinesmikrometer	76
112	Mikrometer med spetsiga mätytor	81
113	Bygelmikrometer för toleransutvärdering	92
114	Bygelmikrometer med prismamätKol	87
115	Bygelmikrometer för rör	79
117	Bygelmikrometer med utbytbara mätanslag	91
118	Mikrometer med djup byggl för mätning på plåt	56
119	Tunnplåtmikrometer med graderad visartavla	57
122	Bygelmikrometer med smala mätytor	85
123	Tallriksmikrometer med roterande spindel	71
124	Kuggmikrometer	68
125	Gängmikrometer	65
126	Bygelmikrometer för mätning av gängor	64
126	Gängmikrometer	62
128	Djupmikrometer	203
129	Djupmikrometer	204
133	Invändig tvåpunktsmikrometer	143, 144
136	Tillbehör till mätur	273
137	Invändig tvåpunktsmikrometer	145
139	Invändig tvåpunktsmikrometer	146
140	Invändig tvåpunktsmikrometer	147
141	Invändig tvåpunktsmikrometer	150
143	Mikrometer med mätskänklar	59
145	Analog 2-punkts invändig mikrometer	142
146	Spårmikrometer	98
147	Mikrometer för kontroll av konservburkslödningar	88
147	Navmikrometer	89
148	Mikrometerhuvuden 13mm	116, 117, 118
148	Mikrometerhuvuden 5/6,5mm	112
148	Mikrometerhuvuden 5/6,5mm	111
148	Mikrometerhuvuden 6,5/13mm	114
148	Mikrometerhuvuden 6,5/13mm	113

Serie nr.	Description	Sida
148	Mikrometerhuvuden 6,5mm	115
149	Mikrometerhuvuden 15 mm	119
150	Mikrometerhuvuden 25 mm	120
151	Mikrometerhuvuden 25/50 mm	122
152	Mikrometerhuvuden	123, 124
153	Mikrometerhuvuden	127
153	Mikrometerhuvuden med ickeroterande spindel	126
155	Teleskopstickmått i sats	162
156	Hållare för bygelmikrometrar	103
157	Optiskt parallellglas	105
158	Optiskt planglas	106
160	Analoga verkstadsskjutmått	183
164	Digimatic ickeroterande mikrometerhuvud	107
167	Inställningsmått för mikrometrar	99, 100, 101
167	Inställningsmått Metrisk (unified) 60°	101
167	Inställningsmått Metrisk Whitworth 55°	101
169	Tallriksmikrometer med ickeroterande spindel	74
170	Kalibreringsinstrument	330
170	Kalibreringsinstrument i-Checker	331
172	Fixturer	446
172	PH-3515F Mätprojektor	440
172	Tillbehör till Mätprojektorer	447
174	DRO Förlängningskablar	386
174	KA-räknare	386
176	Manuella MF-A/B-modeller	406
176	MF-J-modeller med motoriserad Z-axel	408
176	MF-U Mätmikroskop	412, 413
176	Mätmikroskop MF	409
176	Mätmikroskop MF-U	410
176	Ringbelysning för TM	405
176	Streckplattor för TM-500	405
176	Tillbehör till mätmikroskop	415
176	Tillbehör till Mätmikroskop MF-U	414
176	TM-500 Mätmikroskop	403
176	TM-500 mätmikroskop	404
177	Inställningsringar	163
178	Programvara USB Communication Tool (tillval)	500
178	Serie 178 - Ytjämnhetsmätare med programvara FORM-TRACEPAK	466
178	Specialmätspetsar för Surfrest och Formtracer SV-C serier	501, 502, 503, 504, 505
178	Specialtillbehör till Surfrest, Contracer, Formtracer	508, 509
178	Surfrest SJ-210 och SJ-310 - S-typ	457
178	Surfrest SJ-500 och SJ-500P	462, 464
178	Surfrest SV-2100 och SV-2100P	463, 465
178	Tillbehör till SJ-210 och SJ-310	458, 459
178	Ytjämnhetsmätare med programvaran FORMTRACEPAK	467
178	Ytjämnhetsmätare Surfrest Extreme SV-3000CNC	468, 469
178	Ytjämnhetsmätare Surfrest SJ-210	454, 455
178	Ytjämnhetsmätare Surfrest SJ-310	456
178	Ytjämnhetsmätare Surfrest SJ-410	460, 461
182	Arbetsnormal i glas	328
182	Normal i glas	329
182	Ställinjaler	317
183	Ficklupp	401
183	Fickluppar	401
183	Precisionsmätlupp 8x	402
184	Teleskopstickmått i sats	316
187	Digimatic Universell vinkelmätare	314
187	Universell vinkelmätare	313
191	CRYSTA-Apex EX 1200R serien	539
191	CRYSTA-APEX V	537
191	Koordinatmätmaskin CRYSTA-APEX	538
192	Digimatic Höjdrätsmått HD-/HDM-A	222, 223
192	Höjdmät- och ritinstrument med mätur	219
193	Bygelmikrometer med räkneverk	50
197	Mikrometerhuvuden med ickeroterande spindel	127
<b>200 - 299</b>		
2	Mätur	253
2	Mätur, envarvs	259, 260, 261
2	Mätur med spindeln i bakstycket - Serie 2	266



Serie nr.	Description	Sida
2	Mätur - Serie 2	252, 254, 255, 256, 257
2	Specialmätur - Serie 2	258
2	Tillbehör till mätur	273
201	Indikerande hakmått	97
209	Digimatic Skänkelmätur	292, 294, 295
209	Skänkelmätur	291, 293
211	Roundtest Extreme RA-2200CNC	493
211	Roundtest Extreme RA-H5200CNC	494
211	Roundtest RA-10	483
211	Roundtest RA-120 och RA-120P	485, 486
211	Roundtest RA-1600	487
211	Roundtest RA-2200	489
211	Roundtest RA-H5200	491
211	Serie 211 - Formmätinstrument	495, 496
211	Specialmätspetsar till Roundtest	497, 498
211	Specialtillbehör till Roundtest	499
215	Indikatorstativ med granitbord	302
215	Snabbstativ	300
215 / 7	Indikatorstativ med kvadratisk anslag i härdat stål	299
218	Formtracer Avant C-3000	473
218	Formtracer Avant FTA-C3000 och FTA-C4000	472
218	Formtracer Avant FTA-C4000 serien	474
218	Formtracer Avant FTA-D3000 serien	476
218	Konturmätinstrument Contracer CV-2100	470
218	Tillval armar och mätspetsar för Contracer och Formtrac er SV-C serierna	506
218	Tillval mätspetsar och armar för Contracer och Formtra- cer SV-C serierna	507
21AAA	Tillbehör till mätur	267, 268, 269, 270
21AZB	Tillbehör till mätur	272
21CZA	Tillbehör till vippindikatorer	284
227	ABSOLUTE Digimatic Quickmikrometer	45
250	Mikrometerhuvud	110
264	Dataprocessor QM-Data 200	442
264	DP-1VR Digimatic Miniprocessor	20
264	Interface MUX-10F	31
264	Trådlös mätdataöverföring: U-WAVE fit	24
264	USB Input Tool - tangentbordsinterface	28
293	ABSOLUTE Digimatic Quick Bygelmikrometer	44
293	Digimatic Bygelmikrometer	37, 42
293	DIGIMATIC Bygelmikrometer	41
293	DIGIMATIC Micrometer	40
293	DIGIMATIC Mikrometer	39
293	Digimatic Mikrometer QuantuMike IP65	36
293	Högnoggrann ABSOLUTE Digimatic mikrometer	35
<b>300 - 399</b>		
3	Mätur - Serie 3	262
302	PJ-PLUS	435
303	Fixturer för mikrometerhuvuden	128
303	Profilprojektor PJ-H30	436
304	Profilprojektor PV-5110	438
313	Gängmättrådsinsatser	102
314	Digimatic Bygelmikrometer med prismamätkolv	86
317	Bygelmikrometer med utbytbara mätanslag	90
318	Litematic	369, 370
323	Digimatic Tallriksmikrometer med roterande spindel	70
324	Mikrometer för mätning på kugg	66
324	Utbytbara anslag för mikrometerar i serie 324/124	69
326	Digimatic Bygelmikrometer för mätning av gängor	60
329	Digimatic Djupmikrometer	205
331	Digimatic Bygelmikrometer för mätning av splines	75
332	Kantavkännare OPTOEYE	443
337	Digimatic Invändig tvåpunktsmikrometer	148
339	Digimatic 2-punkts invändig mikrometer	149
340	Digimatic Bygelmikrometer med utbytbara mätanslag	51
342	Digimatic Mikrometer med spetsiga mätytor	80
342	Mikrometer för mätning av förslutningshöjd	82
343	Digimatic Mikrometer med mätskänklar	58

Serie nr.	Description	Sida
345	Digimatic 2-punkts invändig mikrometer	141
350	Digimatic mikrometerhuvud	108, 109
355	Koordinatmätmaskin STRATO-APEX	541
355	Serie FALCIO-APEX 2000/3000	547
355	STRATO-Active Serie	540
356	LEGEX	542
357	MACH-KO-GA-ME	543
357	MiSTAR serien	544
359	Quick Scope	573
359	Vision Unit	416
360	Koordinatmätmaskin MACH	545, 546
360	Serie CARBstrato / CARBapex	548
361	Quick Image	571
363	Quick Vision Accel - 3D CNC Visionmätsystem för stora arbetsstycken	579
363	Quick Vision WLI	582
363	QV APEX Pro och QVTP Pro	577
363	QV HYPER Pro och QVTP Pro	578
363	Visionmätsystem Quick Vision	575, 576, 580
364	Touch Probe tillval	586
364	UMAP Mätsystem för mikroformer	584
365	Visionmätsystem Quick Vision	581, 583
368	Invändig trepunktsmikrometer	134, 135, 136, 137
369	ABSOLUTE Digimatic Quick Tallriksmikrometer	73
369	Digimatic Tallriksmikrometer med ickeroterande spin- del	72
375	Objektivlins ML-serien	421
378	Objektiv	422, 423, 424, 425, 426, 427, 428, 429, 430, 431, 432, 433, 434
378	Okular	418
378	Videomikroskopserie VMU	420
378	Videomikroskopserie VMU	419
379	Pulserande ljuskälla för TAGLENS	452
379	TAGLENS	450
379	TAGPAK-E (tillval programvara)	451
379	Videomikroskopserie VMU	452
389	Digimatic Mikrometer med djup bygel	55
395	Digimatic Mikrometer för mätning på rör etc	77, 78
<b>400 - 499</b>		
4	Mätur - Serie 4	264
406	Bygelmikrometer med ickeroterande spindel	43
422	Digimatic Bygelmikrometer med smala mätytor	83, 84
468	Digimatic Invändig trepunktsmikrometer	130, 132, 133
<b>500 - 599</b>		
500	ABSOLUTE Digimatic Hårdmetallskjutmått	167, 169
500	ABSOLUTE Digimatic Skjutmått	168
500	ABSOLUTE Digimatic Skjutmått, långa	170
500	ABSOLUTE Digimatic Skjutmått IP67	166
505	Skjutmått med mätur	181
510	Indikerande mikrometer	93
511	Hälindikator	153, 155, 158, 161
511	Hälindikator för bottenhål	160
511	Hälindikator - Kort typ	159
511	Hälindikator med mikrometerhuvud	157
511	Hälindikator - Standardtyp	154, 156
511	Tillbehör till hälindikatorer	158
513	Vippindikator	275, 277, 278, 279, 280, 281, 282, 283
513	Vippindikator överblick	274
514	Höjdmät- och ritsinstrument	218
515	CERA Kontrolltolk för skjutmått	324
515	Höjdmikrometer Height Master	319, 320, 321
515	Inställningsapparat för hälindikator	162
515	Inställningsmaster för djupmikrometrar	323

Serie nr.	Description	Sida
515	Inställningsmaster Micro Checker	325
515	Passbitsstege Check Master	326
515	Specialtillbehör till Heightmaster	322
515	Tillbehör för Height Master	322
516	CERA Kontrollrats för mikrometrar Metrisk	350
516	Keramiska passbitsatser, metrisk, översikt	344
516	Klass 0 med fabrikscertifikat	345
516	Klass 0 med ISO fabrikscertifikat	336
516	Klass 1 med fabrikscertifikat	346
516	Klass 1 med ISO fabrikscertifikat	337
516	Klass 2 med fabrikscertifikat	347
516	Klass 2 med ISO fabrikscertifikat	338
516	Klass K med JCSS-certifikat	335
516	Kontrollrats för mikrometrar Metrisk	341
516	Kontrollrats för skjutmått Metrisk	340, 349
516	Med ISO fabrikscertifikat	339, 348
516	Passbitshållare för mikrometerkontroll	341
516	Passbitsatser i stål, översikt	334
516	Passbitstillbehör	354
516	Skyddspassbitar i satser Metrisk ISO Standard	340, 349
516	Stegnormal	327
516	Underhållsats för passbitar	356
518	ABSOLUTE Digital Höjdmätare QM-Height	226
518	Linear Height LH-600	228
518	Specialtillbehör till Linear Height	230, 231
518	Specialtillbehör till QM-Height	227
518	Specialtillbehör till QM-Height och Linear Height	232
521	Kalibreringsinstrument	330
523	Passameter	94, 95
525	Formtracer Avant FTA-D3000 och FTA-D4000	475
525	Formtracer Extreme CS-5000CNC och CS-H5000CNC	481
525	Formtracer SV-C3200 och SV-C4500	477
525	Formtracer SV-C4500CNC	478, 480
526	Bore Gauge för extra små hål	151, 152
527	Djupmått	213, 214, 215
528	Egglinjal	317
530	Hårdmetallbelagd	179
530	Skjutmått	178
531	Skjutmått med momentlåsnig	180
532	Skjutmått	180
533	Analogt skjutmått med rundande mätytor	182
534	Verkstads-skjutmått med långa mätskänklar	184
536	Analogt ritsskjutmått med hårdmetallmätytor	187
536	Analogt skjutmått för invändig mätning	198, 200
536	Analogt skjutmått för mätning av hålavstånd	190
536	Analogt skjutmått med inåtriktade mätskänklar	195
536	Analogt skjutmått med Offset-funktion	188
536	Analogt skjutmått med svängbar skänkel	190
536	Analogt skjutmått med tunna skänklar	193
536	Analogt spets-skjutmått	192
536	Skjutmått för invändig mätning	196
536	Skjutmått för mätning av godstjocklek i rör o dyl	199
539	Linear Scale AT103	380, 381, 382
539	Linear Scale AT113	383, 384
539	Linear Scale AT715	385
539	Passbit i keramik 1,42mm	391
539	Översikt CNC Linear Scale	387
542	Digimatic Displayenhet för Linear Gage	367
542	EJ-räknare	364
542	Laser Hologage	362, 363
542	Linear Gauge exempel	358
542	Linear Gauge LGK	360
542	Linear Gauge Serie LG100	359
542	Räknare EH för Linear Gauge	366
543	ABSOLUTE Digimatic Mätur ID-B	244
543	ABSOLUTE Digimatic Mätur ID-C	238
543	ABSOLUTE Digimatic Mätur ID-C Open-Collector	242
543	ABSOLUTE Digimatic Mätur ID-F	246
543	ABSOLUTE Digimatic Mätur ID-N	243
543	ABSOLUTE Digimatic Mätur ID-SX	234
543	Digimatic Mätur ID-C	239

Serie nr.	Description	Sida
543	DIGIMATIC Mätur ID-C	236, 241
543	Digimatic Mätur ID-H	245
544	Laser Scan Micrometer Interface-enhet	376
544	Laser Scan Micrometer Specialtillbehör	377
544	Laser Scan Micrometer Styrenhet	375
544	LSM-02-A	373
544	LSM-30-A	374
546	Fjädevåg	296
547	ABSOLUTE Digimatic Djupmått med mätur	206
547	ABSOLUTE Digimatic Quick Tjockleksmätare	286, 287, 288
550	Skjutmått med rundade mätytor	171
551	ABSOLUTE Digimatic Skjutmått med rundade skänklar	172
552	ABSOLUTE Digimatic Kolfiber-skjutmått IP66	173, 174, 175, 176, 177
553	Surface Measure	371
565	Passbitskomparator GBCD-100A	332
565	Passbitskomparator GBCS-250	332
568	DIGIMATIC Trepunktsmikrometer BOREMATIC	138, 139, 140
570	ABSOLUTE Digimatic Höjdritsmått	220, 221
571	ABSOLUTE Digimatic Djupmått	210, 211
571	ABSOLUTE Digimatic Djupmått med hake	212
571	ABSOLUTE Digimatic Mönsterdjupmätare	216
572	Horisontell inbyggnadsskala	393, 394, 395, 396
572	Vertikal inbyggnadsskala	397, 398, 399
573	ABSOLUTE Digimatic Ritsskjutmått	187
573	ABSOLUTE Digimatic Skjutmått för hålavstånd	191
573	ABSOLUTE Digimatic Skjutmått för invändig mätning	196, 197
573	ABSOLUTE Digimatic Skjutmått för rörmätning	199
573	ABSOLUTE Digimatic Skjutmått för väggstjocklek	194
573	ABSOLUTE Digimatic Skjutmått med konstant mättryck	185
573	ABSOLUTE Digimatic Skjutmått med Offset-funktion	188
573	ABSOLUTE Digimatic Skjutmått med ställbar skänkel	189
573	ABSOLUTE Digimatic Skjutmått med tunna skänklar	193
573	ABSOLUTE Digimatic Spets-skjutmått	192
573	ABSOLUTE Digimatic Tolerans-skjutmått	186
575	ABSOLUTE Digimatic Mätur ID-U	235
575	Linear Gauge LGS	361
579	Linear Scale CNC ST46-EZA	389
579	Linear Scale CNC ST36	388
579	Linear Scale CNC ST422	390
579	NC Linear Scales ABS AT1100	390, 392
<b>600 - 699</b>		
601	Ceraston	356
611	Passbitar i stål	342, 343
611	Passbitar med CTE	352
613	CERA Passbitar	351
617	ZERO CERA Passbitar	353
619	Passbitstillbehör	355
63AAA	Mikroskopkameror, satser och tillbehör	417
64AAB	MeasurLink 10	15, 16, 17
64AAS	MeasurLink 10	17
<b>700 - 799</b>		
7	Djupmått med mätur	207, 209
7	Länkstativ med magnetfot	304
7	Magnetstativ	306, 307
7	Nivelleringsdon	110
7	Tillbehör till mätur	270, 273
7	Tjockleksmätare	290
7 / 011	Magnetfot	305
7/519	Indikatorstativ med runt bord i härdat stål	298
700	QUICK MINI Tjockleksmätare	289
<b>800 - 899</b>		
810	HR 600 Standard automatiska modeller	527
810	HM-210/220	511, 521
810	HR-530	525
810	HV-110/120	516, 520
810	Hårdhetsprovare HARDMATIC HH-411	532
810	Micro-Vickers Hårdhetsprovare HM-110/120	517, 518
810	Micro-Vickers Hårdhetsprovare HM-210/220	512, 515



Serie nr.	Description	Sida
810	Micro-Vickers och Vickers set	513, 519
810	Serie 810 - HR-600-serien	529
811	Digitala och analoga Durometrar HARDMATIC HH-300	533, 534, 535

## 900 - 999

900	Specialtillbehör för höjdrätsmått	224, 225
900	Specialtillbehör till djupmått	216
900	Tillbehör till mätur	270
901	Planskivor i granit	312
901	Vippindikator - tillbehör	285
902	Planskivor i gjutjärn	311
903	Luftcylinder för Linear Gage	361
905	Signalkablar	22
912	Indikatorstativ	301
912	Mätbord	301
913	Indikatorstativ	300
916	Stålvinkel 90°	315
926	Mättpinnar, i sats	327
930	Precisionsskruvstycken	308, 309
930	Sinusplatta i precisionsutförande	310
932	Förbrukningsvaror för Mätprojektorer	447
939	Digimatic Mättdonsväljare	33
950	Digitalt vattenpass/vinkelmätare	315
963	Hårdhetsprovare HR-100/200/300/400 Rockwell	523
972	Mätvinkel 90°	311
985	Mikrometertilbehör	104
999	Streckplattor	445
999	Streckplattor för profilprojektorer	444

## A - Z

AT1300	Absolute skalenhet (smalt utförande)	392
DRO Linear	DRO Linear Scales urvalsguide	379
Scales		
eco-fix plus	eco-fix plus CMM fixturer	566
eco-rail	eco-rail CMM fixturer	564
Enclosure	Inkapslingar	569
HM-200	Konfiguration med dubbla indentrar för HM-200-serien	514
HR-530	Tillbehör för Rockwell, Rockwell Superficial, Brinell Hårdhetsprovare HR-530 och HR-600	531
K55	opti-fix	588
K65	Fixtureringsatser	568
K65	Serie eco-fix CMM fixturer	565
LOG	CMM Programvara	561
LOG	MAFIS Express - Programvara för höghastighetskontroll av bärytor	562
multiflex	multiflex <sup>profile</sup> CMM fixturer	567
Probe	CMM Probhuvuden	555
Probe	Mätmaskinsprober	550, 551, 553, 554, 555
Probe	Visionprobsystem för koordinatmätmaskiner	552
Racks	Moduler för modulära racksystem	556
Racks	Modulära racksystem	556
Racks	Växlarrack	556
SOFT	M2 för Mätmikroskop	448
SOFT	Programvara QIPAK / QSPAK	572
SOFT	Programvara QVPAK	585
SOFT	QSPAK - Programvara för Quick Scope	574
STYLET	Mätspetsar för CMM	557
STYLET	Mätspetsatser	558

# Alfabetisk innehållsförteckning

Description	Serie nr.	Sida
<b>&lt;</b>		
Linear Scale CNC ST46-EZA	579	389
USB-ITPAK	06AEN	18
HR 600 Standard automatiska modeller	810	527

<b>A</b>		
ABSOLUTE Digimatic Djupmått	571	210, 211
ABSOLUTE Digimatic Djupmått med hake	571	212
ABSOLUTE Digimatic Djupmått med mätur	547	206
ABSOLUTE Digimatic Hårdmetallskjutmått	500	167, 169
ABSOLUTE Digimatic Höjdrätmått	570	220, 221
ABSOLUTE Digimatic Kolfiberkjutmått IP66	552	173, 174, 175, 176, 177
ABSOLUTE Digimatic Mätur ID-B	543	244
ABSOLUTE Digimatic Mätur ID-C	543	238
ABSOLUTE Digimatic Mätur ID-C Open-Collector	543	242
ABSOLUTE Digimatic Mätur ID-F	543	246
ABSOLUTE Digimatic Mätur ID-N	543	243
ABSOLUTE Digimatic Mätur ID-SX	543	234
ABSOLUTE Digimatic Mätur ID-U	575	235
ABSOLUTE Digimatic Mönsterdjupmätare	571	216
ABSOLUTE Digimatic Quick Bygelmikrometer	293	44
ABSOLUTE Digimatic Quickmikrometer	227	45
ABSOLUTE Digimatic Quick Tallriksmikrometer	369	73
ABSOLUTE Digimatic Quick Tjockleksmätare	547	286, 287, 288
ABSOLUTE Digimatic Ritsskjutmått	573	187
ABSOLUTE Digimatic Skjutmått	500	168
ABSOLUTE Digimatic Skjutmått, långa	500	170
ABSOLUTE Digimatic Skjutmått för hålavstånd	573	191
ABSOLUTE Digimatic Skjutmått för invändig mätning	573	196, 197
ABSOLUTE Digimatic Skjutmått för rörmätning	573	199
ABSOLUTE Digimatic Skjutmått för väggtjocklek	573	194
ABSOLUTE Digimatic Skjutmått IP67	500	166
ABSOLUTE Digimatic Skjutmått med konstant mättryck	573	185
ABSOLUTE Digimatic Skjutmått med Offset-funktion	573	188
ABSOLUTE Digimatic Skjutmått med rundade skänklar	551	172
ABSOLUTE Digimatic Skjutmått med ställbar skänkel	573	189
ABSOLUTE Digimatic Skjutmått med tunna skänklar	573	193
ABSOLUTE Digimatic Spetskskjutmått	573	192
ABSOLUTE Digimatic Toleransskjutmått	573	186
ABSOLUTE Digital Höjdmätare QM-Height	518	226
Absolute skalenhet (smalt utförande)	AT1300	392
Analog 2-punkts invändig mikrometer	145	142
Analoga verkstadsskjutmått	160	183
Analogt ritsskjutmått med hårdmetallmätytor	536	187
Analogt skjutmått för invändig mätning	536	198, 200
Analogt skjutmått för mätning av hålavstånd	536	190
Analogt skjutmått med inåtriktade mätskänklar	536	195
Analogt skjutmått med Offset-funktion	536	188
Analogt skjutmått med rundande mätytor	533	182
Analogt skjutmått med svängbar skänkel	536	190
Analogt skjutmått med tunna skänklar	536	193
Analogt spetskskjutmått	536	192
Arbetsnormal i glas	182	328

<b>B</b>		
Bore Gauge för extra små hål	526	151, 152
Bygelmikrometer	102	47
Bygelmikrometer	103	48
Bygelmikrometer för mätning av gängor	126	64
Bygelmikrometer för rör	115	79
Bygelmikrometer för seriemätning	107	96
Bygelmikrometer för toleransutvärdering	113	92
Bygelmikrometer i sats	103	49
Bygelmikrometer med friktionstrumma	102	46
Bygelmikrometer med ickeroterande spindel	406	43
Bygelmikrometer med inställbart anslag	105	53
Bygelmikrometer med prismamätkolv	114	87
Bygelmikrometer med räkeverk	193	50
Bygelmikrometer med smala mätytor	122	85
Bygelmikrometer med utbytbara anslag	104	52
Bygelmikrometer med utbytbara mätanslag	117	91

Description	Serie nr.	Sida
Bygelmikrometer med utbytbara mätanslag	317	90

<b>C</b>		
CERA Kontrollsats för mikrometrar Metrisk	516	350
CERA Kontrolltolk för skjutmått	515	324
CERA Passbitar	613	351
Ceraston	601	356
CMM Probhuvuden	Probe	555
CMM Programvara	LOG	561
CMM Rotationsbord	06AG	549
CRYSTA-Apex EX 1200R serien	191	539
CRYSTA-APEX V	191	537

<b>D</b>		
Dataprocessor QM-Data 200	264	442
Digimatic 2-punkts invändig mikrometer	339	149
Digimatic 2-punkts invändig mikrometer	345	141
Digimatic Bygelmikrometer	293	37, 42
DIGIMATIC Bygelmikrometer	293	41
Digimatic Bygelmikrometer för mätning av gängor	326	60
Digimatic Bygelmikrometer för mätning av splines	331	75
Digimatic Bygelmikrometer med prismamätkolv	314	86
Digimatic Bygelmikrometer med smala mätytor	422	83, 84
Digimatic Bygelmikrometer med utbytbara mätanslag	340	51
Digimatic Displayenhet för Linear Gage	542	367
Digimatic Djupmikrometer	329	205
Digimatic Förlängningskabel	011	23
Digimatic Höjdrätmått HD-/HDM-A	192	222, 223
Digimatic ickeroterande mikrometerhuvud	164	107
Digimatic Invändig trepunktsmikrometer	468	130, 132, 133
Digimatic Invändig tvåpunktsmikrometer	337	148
DIGIMATIC Mikrometer	293	40
DIGIMATIC Mikrometer	293	39
Digimatic Mikrometer för mätning på rör etc	395	77, 78
Digimatic mikrometerhuvud	350	108, 109
Digimatic Mikrometer med djup bygel	389	55
Digimatic Mikrometer med mätskänklar	343	58
Digimatic Mikrometer med spetsiga mätytor	342	80
Digimatic Mikrometer QuantuMike IP65	293	36
Digimatic Mätodonsväljare	939	33
DIGIMATIC Mätur ID-C	543	236, 241
Digimatic Mätur ID-C	543	239
Digimatic Mätur ID-H	543	245
Digimatic Skänkelmätur	209	292, 294, 295
Digimatic Tallriksmikrometer med ickeroterande spindel	369	72
Digimatic Tallriksmikrometer med roterande spindel	323	70
DIGIMATIC Trepunktsmikrometer BOREMATIC	568	138, 139, 140
Digimatic Universell vinkelmätare	187	314
Digitala och analoga Durometrar HARDMATIC HH-300	811	533, 534, 535
Digitalt vattenpass/vinkelmätare	950	315
Djupmikrometer	128	203
Djupmikrometer	129	204
Djupmått	527	213, 214, 215
Djupmått med mätur	7	207, 209
DMX-16 / DMX-16 C	011	32
DMX-3	011	30, 32
DP-1VR Digimatic Miniprocessor	264	20
DRO Förlängningskablar	174	386
DRO Linear Scales urvalsguide	DRO Linear Scales	379

<b>e</b>		
eco-fix plus CMM fixturer	eco-fix plus	566
eco-rail CMM fixturer	eco-rail	564

<b>E</b>		
Egglinjal	528	317
EJ-räknare	542	364

<b>F</b>		
Ficklupp	183	401
Fickluppar	183	401

Description	Serie nr.	Sida
Fixturer	172	446
Fixturer för mikrometerhuvuden	303	128
Fixtureringssatser	K65	568
Fjädersvåg	546	296
Formtracer Avant C-3000	218	473
Formtracer Avant FTA-C3000 och FTA-C4000	218	472
Formtracer Avant FTA-C4000 serien	218	474
Formtracer Avant FTA-D3000 och FTA-D4000	525	475
Formtracer Avant FTA-D3000 serien	218	476
Formtracer Extreme CS-5000CNC och CS-H5000CNC	525	481
Formtracer SV-C3200 och SV-C4500	525	477
Formtracer SV-C4500CNC	525	478, 480
Förbrukningsvaror för Mätprojektorer	932	447

## G

GEARPAK-Express		563
Gängmikrometer	125	65
Gängmikrometer	126	62
Gängmättrådsinsatser	313	102

## H

HM-210/220	810	511, 521
Horisontell inbyggnadsskala	572	393, 394, 395, 396
HR-530	810	525
HV-110/120	810	516, 520
Hålindikator	511	153, 155, 158, 161
Hålindikator för bottenhål	511	160
Hålindikator - Kort typ	511	159
Hålindikator med mikrometerhuvud	511	157
Hålindikator - Standardtyp	511	154, 156
Hållare för bygelmikrometrar	156	103
Hårdhetsprovare HARDMATIC HH-411	810	532
Hårdhetsprovare HR-100/200/300/400 Rockwell	963	523
Hårdmetallbelagd	530	179
Högnoggrann ABSOLUTE Digimatic mikrometer	293	35
Höjdmikrometer Height Master	515	319, 320, 321
Höjdmät- och ritsinstrument	514	218
Höjdmät- och ritsinstrument med mätur	192	219

## I

Indikatorstativ	912	301
Indikatorstativ	913	300
Indikatorstativ med granitbord	215	302
Indikatorstativ med kvadratisk anslag i hårdat stål	215 / 7	299
Indikatorstativ med runt bord i hårdat stål	7/519	298
Indikerande hakmått	201	97
Indikerande mikrometer	510	93
Inkapslingar	Enclosure	569
Inställningsapparat för hålindikator	515	162
Inställningsmaster för djupmikrometrar	515	323
Inställningsmaster Micro Checker	515	325
Inställningsmått för mikrometrar	167	99, 100, 101
Inställningsmått Metrisk (unified) 60°	167	101
Inställningsmått Metrisk Whitworth 55°	167	101
Inställningsringar	177	163
Interface DMX-1	011	29
Interface DMX-2	011	29, 30
Interface DMX-3	011	28
Interface DMX-8	011	31
Interface MUX-10F	264	31
Invändig trepunktsmikrometer	368	134, 135, 136, 137
Invändig tvåpunktsmikrometer	133	143, 144
Invändig tvåpunktsmikrometer	137	145
Invändig tvåpunktsmikrometer	139	146
Invändig tvåpunktsmikrometer	140	147
Invändig tvåpunktsmikrometer	141	150

## K

Kalibreringsinstrument	170	330
Kalibreringsinstrument	521	330

Description	Serie nr.	Sida
Kalibreringsinstrument i-Checker	170	331
Kantavkännare OPTOEYE	332	443
KA-räknare	174	386
Keramiska passbitssatser, metrisk, översikt	516	344
Klass 0 med fabrikscertifikat	516	345
Klass 0 med ISO fabrikscertifikat	516	336
Klass 1 med fabrikscertifikat	516	346
Klass 1 med ISO fabrikscertifikat	516	337
Klass 2 med fabrikscertifikat	516	347
Klass 2 med ISO fabrikscertifikat	516	338
Klass K med JCSS-certifikat	516	335
Konfiguration med dubbla indentrar för HM-200-serien	HM-200	514
Kontrollsatser för mikrometrar Metrisk	516	341
Kontrollsatser för skjutmått Metrisk	516	340, 349
Konturmätinstrument Contracer CV-2100	218	470
Koordinatmätmaskin CRYSTA-APEX	191	538
Koordinatmätmaskin MACH	360	545, 546
Koordinatmätmaskin STRATO-APEX	355	541
Kuggmikrometer	124	68
Kulinsatser	101	105

## L

Laser Hologage	542	362, 363
Laser Scan Micrometer Interface-enhet	544	376
Laser Scan Micrometer Specialtillbehör	544	377
Laser Scan Micrometer Styrenhet	544	375
LEGEX	356	542
Linear Gauge exempel	542	358
Linear Gauge LGK	542	360
Linear Gauge LGS	575	361
Linear Gauge Serie LG100	542	359
Linear Height LH-600	518	228
Linear Scale AT103	539	380, 381, 382
Linear Scale AT113	539	383, 384
Linear Scale AT715	539	385
Linear Scale CNC ST36	579	388
Linear Scale CNC ST422	579	390
Litematic	318	369, 370
LSM-02-A	544	373
LSM-30-A	544	374
Luftcylinder för Linear Gage	903	361
Länkstativ	011 / 076	305
Länkstativ med magnetfot	7	304

## m

multiflex <sup>profile</sup> CMM fixturer	multiflex	567
---	-----------	-----

## M

M2 för Mätmikroskop	SOFT	448
MACH-KO-GA-ME	357	543
MAFIS Express - Programvara för höghastighetskontroll av bårtyr	LOG	562
Magnetfot	7 / 011	305
Magnetstativ	011	303
Magnetstativ	7	306, 307
Manuella MF-A/B-modeller	176	406
MCOSMOS - Den modulära programvaran för all typ av mätning		559
MeasurLink 10	64AAB	15, 16, 17
MeasurLink 10	64AAS	17
Med ISO fabrikscertifikat	516	339, 348
MF-J-modeller med motoriserad Z-axel	176	408
MF-U Mätmikroskop	176	412, 413
MiCAT Planner	011	560
Micro-Vickers Hårdhetsprovare HM-110/120	810	517, 518
Micro-Vickers Hårdhetsprovare HM-210/220	810	512, 515
Micro-Vickers och Vickers set	810	513, 519
Mikrometer för kontroll av konservburkslödningar	147	88
Mikrometer för mätning av förslutningshöjd	342	82
Mikrometer för mätning på kugg	324	66
Mikrometerhuvud	110	125
Mikrometerhuvud	250	110
Mikrometerhuvuden	152	123, 124

Description	Serie nr.	Sida
Mikrometerhuvuden	153	127
Mikrometerhuvuden 13mm	148	116, 117, 118
Mikrometerhuvuden 15 mm	149	119
Mikrometerhuvuden 25/50 mm	151	122
Mikrometerhuvuden 25 mm	150	120
Mikrometerhuvuden 5/6,5mm	148	112
Mikrometerhuvuden 5/6,5mm	148	111
Mikrometerhuvuden 6,5/13mm	148	114
Mikrometerhuvuden 6,5/13mm	148	113
Mikrometerhuvuden 6,5mm	148	115
Mikrometerhuvuden med ickeroterande spindel	153	126
Mikrometerhuvuden med ickeroterande spindel	197	127
Mikrometer med djup bygel för mätning på plåt	118	56
Mikrometer med mätskänklar	143	59
Mikrometer med spetsiga mätytor	112	81
Mikrometertilbehör	985	104
Mikroskopkameror, satser och tillbehör	63AAA	417
MiSTAR serien	357	544
Moduler för modulära racksystem	Racks	556
Modulära racksystem	Racks	556
Mätppinnar, i sats	926	327
Mätbord	912	301
Mätmaskinsprober	Probe	550, 551, 553, 554, 555
Mätmikroskop MF	176	409
Mätmikroskop MF-U	176	410
Mätspetsar för CMM	STYLET	557
Mätspetsatser	STYLET	558
Mätur	2	253
Mätur, envarvs	1	251
Mätur, envarvs	2	259, 260, 261
Mätur med spindeln i bakstycket - Serie 1	1	265
Mätur med spindeln i bakstycket - Serie 2	2	266
Mätur - Serie 1	1	248, 249, 250
Mätur - Serie 2	2	252, 254, 255, 256, 257
Mätur - Serie 3	3	262
Mätur - Serie 4	4	264
Mätvinkel 90°	972	311
<b>N</b>		
Navmikrometer	147	89
NC Linear Scales ABS AT1100	579	390, 392
Nivelleringsdon	7	110
Normal i glas	182	329
<b>O</b>		
opti-fix	K55	588
<b>O</b>		
Objektiv	378	422, 423, 424, 425, 426, 427, 428, 429, 430, 431, 432, 433, 434
Objektivlinser ML-serien	375	421
Okular	378	418
Optiskt parallellglas	157	105
Optiskt planglas	158	106
<b>P</b>		
Passameter	523	94, 95
Passbitar i stål	611	342, 343
Passbitar med CTE	611	352
Passbit i keramik 1,42mm	539	391
Passbitshållare för mikrometerkontroll	516	341
Passbitskomparator GBCD-100A	565	332
Passbitskomparator GBCS-250	565	332
Passbitssatser i stål, översikt	516	334
Passbitsstege Check Master	515	326
Passbitstillbehör	516	354
Passbitstillbehör	619	355
PH-3515F Mätprojektor	172	440

Description	Serie nr.	Sida
PJ-PLUS	302	435
Planskivor i gjutjärn	902	311
Planskivor i granit	901	312
Precisionsmätlupp 8x	183	402
Precisionsskruvstycken	930	308, 309
Profilprojektor PJ-H30	303	436
Profilprojektor PV-5110	304	438
Programvara QIPAK / QSPAK	SOFT	572
Programvara QVPAK	SOFT	585
Programvara Sensorpak	02	368
Programvara USB Communication Tool (tillval)	178	500
Pulserande ljuskälla för TAGLENS	379	452
<b>Q</b>		
QSPAK - Programvara för Quick Scope	SOFT	574
Quick Image	361	571
QUICK MINI Tjockleksmätare	700	289
Quick Scope	359	573
Quick Vision Accel - 3D CNC Visionmätssystem för stora arbetsstycken	363	579
Quick Vision WLI	363	582
Quick Vision WLI objektiv	02AKT	587
QV APEX Pro och QVTP Pro	363	577
QV HYPER Pro och QVTP Pro	363	578
<b>R</b>		
Ringbelysning för TM	176	405
Roundtest Extreme RA-2200CNC	211	493
Roundtest Extreme RA-H5200CNC	211	494
Roundtest RA-10	211	483
Roundtest RA-120 och RA-120P	211	485, 486
Roundtest RA-1600	211	487
Roundtest RA-2200	211	489
Roundtest RA-H5200	211	491
Räknare EH för Linear Gauge	542	366
<b>S</b>		
Serie 105 - 1000 mm till 2000 mm område	105	54
Serie 178 - Ytjämnhetsmätare med programvara FORM-TRACEPAK	178	466
Serie 211 - Formmätinstrument	211	495, 496
Serie 810 - HR-600-serien	810	529
Serie CARBstrato / CARBapex	360	548
Serie eco-fix CMM fixturer	K65	565
Serie FALCIO-APEX 2000/3000	355	547
Signalkablar	905	22
Sinusplatta i precisionsutförande	930	310
Skjutmått	530	178
Skjutmått	532	180
Skjutmått för invändig mätning	536	196
Skjutmått för mätning av godstjocklek i rör o dyl	536	199
Skjutmått med momentlösning	531	180
Skjutmått med mätur	505	181
Skjutmått med rundade mätytor	550	171
Skyddspassbitar i satser Metrisk ISO Standard	516	340, 349
Skänkelmätur	209	291, 293
Snabbstativ	215	300
Specialmätspetsar för Surfrest och Formtracer SV-C serierna	178	501, 502, 503, 504, 505
Specialmätspetsar till Roundtest	211	497, 498
Specialmätur - Serie 2	2	258
Specialtillbehör för höjdrästmått	900	224, 225
Specialtillbehör till djupmått	900	216
Specialtillbehör till Heightmaster	515	322
Specialtillbehör till Linear Height	518	230, 231
Specialtillbehör till QM-Height	518	227
Specialtillbehör till QM-Height och Linear Height	518	232
Specialtillbehör till Roundtest	211	499
Specialtillbehör till skjutmått	05	201
Specialtillbehör till Surfrest, Contracer, Formtracer	178	508, 509
Splinesmikrometer	111	76
Spärmikrometer	146	98
Stegnormal	516	327

Description	Serie nr.	Sida
STRATO-Active Serie	355	540
Streckplattor	999	445
Streckplattor för profilprojektorer	999	444
Streckplattor för TM-500	176	405
Ställinjaler	182	317
Stålvinkel 90°	916	315
Surface Measure	553	371
Surftest SJ-210 och SJ-310 - S-typ	178	457
Surftest SJ-500 och SJ-500P	178	462, 464
Surftest SV-2100 och SV-2100P	178	463, 465

## T

TAGLENS	379	450
TAGPAK-E (tillval programvara)	379	451
Tallriksmikrometer med ickeroterande spindel	169	74
Tallriksmikrometer med roterande spindel	123	71
Teleskopstickmått i sats	155	162
Teleskopstickmått i sats	184	316
Tillbehör för Height Master	515	322
Tillbehör för Rockwell, Rockwell Superficial, Brinell	HR-530	531
Hårdhetsprovare HR-530 och HR-600		
Tillbehör till hållindikatorer	511	158
Tillbehör till mätmikroskop	176	415
Tillbehör till Mätmikroskop MF-U	176	414
Tillbehör till Mätprojektorer	172	447
Tillbehör till mätur	101	271
Tillbehör till mätur	136	273
Tillbehör till mätur	21AAA	267, 268, 269, 270
Tillbehör till mätur	2	273
Tillbehör till mätur	21AZB	272
Tillbehör till mätur	7	270, 273
Tillbehör till mätur	900	270
Tillbehör till Quick Vision	02A	587
Tillbehör till SJ-210 och SJ-310	178	458, 459
Tillbehör till vippindikatorer	21CZA	284
Tillbehör till Vision	02A	587
Tillval armar och mätspetsar för Contracer och Formtra- 218		506
cer SV-C serierna		
Tillval mätspetsar och armar för Contracer och Formtra- 218		507
cer SV-C serierna		
Timerbox	011	33
Tjockleksmätare	7	290
TM-500 Mätmikroskop	176	403
TM-500 mätmikroskop	176	404
Touch Probe tillval	364	586
Trådlös mätdataöverföring: U-Wave	02AZD	26
Trådlös mätdataöverföring: U-WAVE	02AZE	27
Trådlös mätdataöverföring: U-WAVE fit	264	24
Tunnplåtsmikrometer med graderad visartavla	119	57

## U

UMAP Mätssystem för mikroformer	364	584
Underhållsats för passbitar	516	356
Universell vinkelmätare	187	313
USB Input Tool Direct (Digimatic USB kabel)	06ADV	21
USB Input Tool - tangentbordsinterface	264	28
Utbytbara anslag för mikrometerar i serie 324/124	324	69

## V

Verkstadsskjutmått med långa mätskänklar	534	184
Vertikal inbyggnadsskala	572	397, 398, 399
Videomikroskopopenhet	379	452
Videomikroskopopenhet serie VMU	378	420
Videomikroskopopenhet VMU	378	419
Vippindikator	513	275, 277, 278, 279, 280, 281, 282, 283
Vippindikator - tillbehör	901	285
Vippindikator överblick	513	274
Visionmätssystem Quick Vision	363	575, 576, 580
Visionmätssystem Quick Vision	365	581, 583
Visionprobsystem för koordinatmätmaskiner	Probe	552

Description	Serie nr.	Sida
Vision Unit	359	416
Växlarrack	Racks	556

## Y

Ytjämnhetsmätare med programvaran FORMTRACEPAK	178	467
Ytjämnhetsmätare Surftest Extreme SV-3000CNC	178	468, 469
Ytjämnhetsmätare Surftest SJ-210	178	454, 455
Ytjämnhetsmätare Surftest SJ-310	178	456
Ytjämnhetsmätare Surftest SJ-410	178	460, 461

## Z

ZERO CERA Passbitar	617	353
---------------------	-----	-----

## Ö

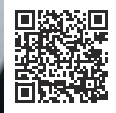
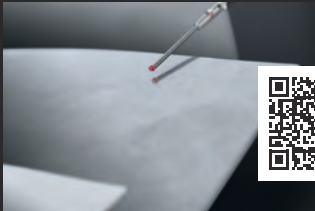
Översikt CNC Linear Scale	539	387
---------------------------	-----	-----



Mitutoyo samarbetar med tillverkare inom många olika branscher för att lösa deras unika metrologiproblem, och säkerställa en noggrann och pålitlig produktion. Se hur våra metrologilösningar ger mer exakta mätningar till din bransch.

# Mitutoyo

## För alla branscher



### Flygindustri

Mätning av turbinblad, lager, tunnplåts- och aluminiumdetaljer



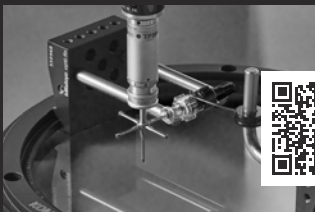
### Fordonsindustri

Elmotorns hölje, batterifolie, axlar och lager, kugg och drev, karosser, packningar, kablage



### Energi

Vindkraftverk, rotorkopplingar, torn, solceller, solpaneler, dammar, värmepumpar, generatorer, batterier, slussportar



### Medicinteknik

Ortopediska implantat, dentalimplantat, kanyler, kirurgiska blad



### Elektronik

Halvledare, wafers, ledare, anslutningar, lödstift, kabellindning



### Allmän tillverkning

Gjutning, formsprutning, fräsning, svarvning, slipning, 3D-skrivare, EDM, PCB



### Original Equipment Manufacturers (OEM)

Optiska mätsystem, Linjära Encoders och DRO-system, Högnoggranna beröringsfria mätningar, beröringsfria Linjelasersensorer, Linjära givare, Ultrasoniska varifokallins, Högnoggranna mät-, matnings- och positioneringsutrustningar

