

Mitutoyo

# PROMOTIE!

DE LA 1 APRILIE PÂNĂ LA 31 MAI 2020

PROMOTIA MITUTOYO



PRRO1278

## MeasurLink 9 – COLECTAREA DATELOR ȘI CONTROLUL PROCESULUI STATISTIC ÎN TIMP REAL

MeasurLink este proiectat să colecteze și să reunească toate datele de măsurare într-o bază de date centrală. Rezultatele măsurătorilor obținute prin CMM sunt transferate automat într-o bază de date SQL și sunt disponibile pentru monitorizare, analiză sau raportare în timp real.

### MeasurLink Real-Time Professional Edition

> MeasurLink Real-Time Professional Edition permite clienților să se conecteze și să obțină date din sistemele de măsurare Mitutoyo pentru mașini de măsurat în coordonate, optice și pentru forme prin integrare nativă (DDE). Este acceptat de asemenea importul fișierelor ASCII și QMD (pe bază de XML).

### MeasurLink Real-Time Professional 3D

> MeasurLink Real-Time Professional Edition cu suport pentru Hoops 3D

### Analizator de proces MeasurLink

> Data Analysis Module Process Analyzer vă oferă flexibilitatea de a vă analiza procesele, de a identifica zonele problematice și de a lua măsuri corective pentru a îmbunătăți calitatea produsului dvs.

### MeasurLink Process Manager

> Monitorizarea rețelei

### MeasurLink Gage Management

> Inventarul dispozitivelor de măsurare și controlul calibrării

### MeasurLink Gage R & R

> Repetabilitatea și reproductibilitatea dispozitivelor de măsurare

Cod articol 64AAB607R

~~1.850 €~~

Preț promoțional: 1.579 €



**INTERFAȚĂ USB-SPACE COMUTATOR DE PICIOR** Permite comutatorului de picior 937179T să emuleze funcțiile barei de spațiu în MeasurLink.

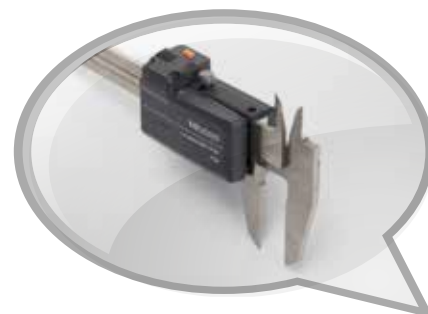
Cod articol	Denumire	Preț de listă €
63AAA424	Interfață USB-Space comutator de picior	125,00

Cod articol	Denumire	Preț de listă €	Preț promoțional €
64AAB607R	(R)ML REAL-TIME PROFESSIONAL V9	1.850,00	1.579,00
64AAB608R	(R)ML REAL-TIME PROFESSIONAL 3D V9	2.055,00	1.749,00
64AAB609R	(R)ML PROCESS ANALYZER PROFESSIONAL V9	1.850,00	1.579,00
64AAB610R	(R)ML PROCESS MANAGER V9	1.850,00	1.579,00
64AAB611R	(R)ML GAGE R&R V9	1.011,00	869,00
64AAB612R	(R)ML GAGE MANAGEMENT V9	1.850,00	1.579,00
64AAB613R	(R)ML REPORT SCHEDULER V9	1.850,00	1.579,00
64AAB614FR	(R)ML FLOATING LICENSE V9, 30 LICENȚE	10.297,00	8.759,00
64AAB614R	(R)ML SITE LICENSE V9, 30 LICENȚE	20.595,00	17.499,00
64AAB615FR	(R)ML FLOATING LICENSE V9, 15 LICENȚE	5.662,00	4.899,00
64AAB615R	(R)ML WORKGROUP LICENSE V9, 15 LICENȚE	11.325,00	9.699,00
64AAB617FR	(R)ML FLOATING LICENSE V9, 10 LICENȚE	4.117,00	3.499,00
64AAB617R	(R)ML WORKGROUP LICENSE V9, 10 LICENȚE	8.235,00	6.999,00
64AAB618FR	(R)ML FLOATING LICENSE V9, 5 LICENȚE	2.572,00	2.199,00
64AAB618R	(R)ML WORKGROUP LICENSE V9, 5 LICENȚE	5.145,00	4.399,00

Prețurile nu includ instruirea și instalarea.

## INSTRUMENT CU INTRARE USB / INSTRUMENT CU INTRARE USB DIRECT

- > Aceste dispozitive permit conectarea directă a instrumentelor de măsurare DIGIMATIC la o interfață USB, fără a fi nevoie de software suplimentar.
- > Datele de măsurare sunt convertite în coduri de la tastatură, permițând interacțiunea cu orice program folosind tastatura de intrări (HID).
- > Puteți conecta, de asemenea, tipul de cutie precum și tipul de cablu integrat la un port USB al PC-ului, cu o alocare COM fixă în Microsoft® Windows® ca o identificare de canal (VCP). Software-ul USB-ITPAK conține driverul pentru portul COM virtual (VCP).



**USB-ITPAK acceptă, de asemenea, sistemul de transfer wireless de date Mitutoyo U-WAVE.**

Scanati codul QR cu dispozitivul dvs. mobil și puteți viziona pe YouTube clipurile video cu prezentarea produselor noastre



Cod articol 264-016-10

~~219 €~~

Preț promoțional: 169 €



### INSTRUMENT CU INTRARE USB

Tip casetă prevăzută cu un comutator de date integrat și o pedală suplimentară pentru comutare



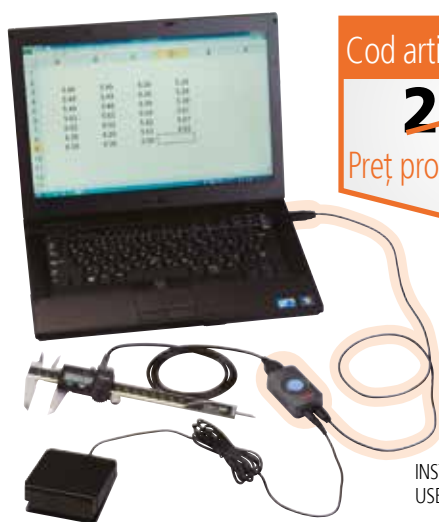
### INSTRUMENT CU INTRARE USB DIRECT

Slimline, tip cablu integrat



### COMUTATOR DE PICIOR 937179T

incl. adaptor USB pentru comutator de picior 06ADV384 (necesită software USB-ITPAK)



INSTRUMENT CU INTRARE USB cu accesorii opționale



INSTRUMENT CU INTRARE USB DIRECT cu accesorii opționale

Cod articol 06AFM380C

~~107 €~~

Preț promoțional: 81,90 €



**06AFM386: USB-ITPAK ȘI CHEIE HARDWARE USB**

**USB-ITPAK V 2.1** creează o procedură de introducere a datelor de la instrumentul prevăzută cu ieșire DIGIMATIC la fișierul Excel® prin

- Un manager de piese care deschide în mod automat o foaie de calcul Excel®
- Introducerea secvenței specificate
- Instrumentul de intrare specificat pentru fiecare instrument DIGIMATIC, cu reducerea datelor de intrare necorespunzătoare
- Acest software este compatibil cu:
  - INSTRUMENT CU INTRARE USB DIRECT
  - INSTRUMENT CU INTRARE USB
  - SISTEM U-WAVE

Cod articol	Observații	Preț de listă €	Preț promoțional €
264-016-10	Casetă de interfață (necesită cablu DIGIMATIC suplimentar) cu buton de date (ø 18 mm) și conector cu comutator de picior	219,00	169,00
06AFM380A	Model cu protecție IP de înaltă calitate, cu buton de transmitere de date (de ex. Șubler IP67)	122,00	93,90
06AFM380B	Model cu protecție IP de înaltă calitate, cu buton de transmitere de date (de ex. Micrometru IP65)	122,00	93,90
06AFM380C	Cu buton de transmitere de date (de exemplu Șubler ABSOLUTE DIGIMATIC)	107,00	81,90
06AFM380D	10 pini, modelul simplu (de exemplu, Indicator ID-F)	107,00	81,90
06AFM380E	6 pini, model rotund (de ex. șubler digital)	107,00	81,90
06AFM380F	Modelul simplu, drept (de exemplu, Indicator ID-C)	107,00	81,90
06AFM380G	Ecran indicator cu protecție IP de clasă superioară (de exemplu, Indicator ID-N)	107,00	81,90
937179T	Comutator de picior	46,00	–
06ADV384	Adaptor USB cu comutator de picior	107,00	82,90
06AFM386	Software USB-ITPAK V2.1 pentru utilizarea Excel® pentru colectarea de date	253,00	199,00

Vedeți pagina 2: colectarea datelor și software-ul de control al procesului statistic în timp real MeasurLink

## U-WAVE ȘI U-WAVE fit – SISTEM WIRELESS DE TRANSMITERE A DATELOR

- > Aprox. 20 m (în limitele vizibile)
- > Frecvență de comunicare: sistem wireless de 2,4 GHz pentru transmiterea datelor în condiții de siguranță
- > Exportarea ușoară a datelor către Microsoft® Excel® sau alte aplicații software SPC profesionale precum Mitutoyo MeasurLink
- > Emițătorul confirmă transferul de date printr-un sunet emis de buzzer sau un semnal LED roșu/verde.
- > Este disponibil un emițător IP67.
- > Consum redus de energie: 400.000 de transmisii de date cu o singură baterie



Cod articol 02AZD810D

~~324 €~~

Preț promoțional: 219 €

U-WAVE-R



Pentru micrometre U-WAVE-TM cu unitate de conectare



Pentru șublere U-WAVE-TC cu unitate de conectare



U-WAVE fit



Pentru diverse instrumente de măsurare U-WAVE-T cu cablu de conectare

U-WAVE-T este conectat la un dispozitiv de măsurare Digimatic cu un cablu dedicat, care se potrivește cu conectorul de date de pe respectivul dispozitiv.





### U-WAVE-TC / TM (emițător) pentru șubler și micrometru

Cod articol	Model	Instrument de măsurare*	Observații	Indicarea recepției datelor	Preț de listă €	Preț promoțional €
264-620	U-WAVE-TC	100, 150, 200, 300 mm șubler/șubler standard IP67	Tip IP67	LED	<del>163,00</del>	139,00
264-621	U-WAVE-TC	100, 150, 200, 300 mm șubler/șubler standard IP67	Tip buzzer	Buzzer/LED	<del>163,00</del>	139,00
264-622	U-WAVE-TM	Micrometru cu PROTECȚIE LA LICHIDUL DE RĂCIRE (IP65)	Tip IP67	LED	<del>163,00</del>	139,00
264-623	U-WAVE-TM	Micrometru cu PROTECȚIE LA LICHIDUL DE RĂCIRE (IP65)	Tip buzzer	Buzzer/LED	<del>163,00</del>	139,00
02AZF310	Unitate de conectare	Șubler IP67/Micrometru cu PROTECȚIE LA LICHIDUL DE RĂCIRE (IP65)	Tip rezistent la apă	-	<del>97,00</del>	69,90
02AZF300	Unitate de conectare	Șubler standard	Tip standard	-	<del>92,00</del>	69,90

\* Pentru detalii despre instrumentele de măsurare ce pot fi conectate, vă rugăm să contactați Mitutoyo sau distribuitorul



### U-WAVE-T (emițător) pentru diverse instrumente de măsurare

Cod articol	Model	Instrument de măsurare	Observații	Identificarea recepției datelor	Preț de listă €	Preț promoțional €
02AZD730G	U-WAVE-T	de ex. șubler din fibră de carbon, Holtest, indicator digital, dispozitiv pentru măsurarea înălțimii, Borematic, Surfrest, Quickmike	Tip IP67	LED	<del>163,00</del>	119,00
02AZD880G	U-WAVE-T	de ex. șubler din fibră de carbon, Holtest, indicator digital, dispozitiv pentru măsurarea înălțimii, Borematic, Surfrest, Quickmike	Tip buzzer	Buzzer/LED	<del>163,00</del>	119,00
02AZD790A	Cablu de conectare cu comutator de date	de ex. șubler din fibră de carbon IP66	Tip rezistent la apă		<del>97,00</del>	59,90
02AZD790B	Cablu de conectare cu comutator de date	de ex. IP65 Holtest, Quickmike (vedeți pagina 8 pentru modelul nou)	Tip rezistent la apă		<del>97,00</del>	59,90
02AZD790C	Cablu de conectare cu comutator de date	de ex. indicator digital (ID-C, ID-S, ID-U), dispozitiv pentru măsurarea înălțimii, Borematic	Tip standard		<del>92,00</del>	49,90
02AZD790D	Cablu de conectare	de ex. indicator digital ID-H, ID-F, Surfrest SJ-210 și SJ-310	Tip standard		<del>87,00</del>	49,90
02AZD790E	Cablu de conectare	de ex. șubler digital seria 209	Tip standard		<del>87,00</del>	49,90
02AZD790F	Cablu de conectare	de ex. indicator digital (ID-C, ID-S, ID-U), dispozitiv pentru măsurarea înălțimii, Borematic	Tip standard		<del>87,00</del>	49,90
02AZD790G	Cablu de conectare	de ex. indicator digital IP66 ID-N, ID-B	Tip rezistent la apă		<del>92,00</del>	49,90

### U-WAVE-R (receptor)

Cod articol	Observații	Software	Numărul de unități U-WAVE-R care pot fi conectate la PC	Numărul de unități U-WAVE-T (emițător) care pot fi conectate	Preț de listă €	Preț promoțional €
02AZD810D	U-WAVE-R + software	U-WAVE PAK	Până la 16	Până la 100	<del>324,00</del>	219,00

### Accesorii opționale pentru sistemul wireless de transmitere

Cod articol	Denumire	Preț de listă €	Preț promoțional €
06AFM386	Software USB-ITPAK V.2.1 pentru utilizarea Excel® pentru colectarea de date	<del>253,00</del>	199,00

Scanați codul QR cu dispozitivul dvs. mobil și puteți viziona pe YouTube clipurile video cu prezentarea produselor noastre



Vedeți pagina 2: colectarea datelor și software-ul de control al procesului statistic în timp real MeasurLink

## U-WAVE BLUETOOTH – SISTEM FACIL DE TRANSMISIE DE DATE WIRELESS

- > Aprox. 10 m (în limitele vizibile)
- > Export ușor de date către Microsoft® Excel®
- > Emițătorul confirmă transferul de date printr-un sunet emis de buzzer sau un semnal LED roșu/verde.
- > Este disponibil un emițător IP67.
- > Consum redus de energie: 200.000 de transmisii de date cu o singură baterie, când este conectat la un dispozitiv mobil (tabletă, smartphone etc.) și 50.000 de transmisii de date cu o singură baterie, atunci când este conectat la un computer.

### PENTRU PC U-WAVEPAK-BW

- > Gestionarea conexiunii, recepție de date (BLE), configurare bazată pe evenimente, comunicare port virtual COM
- > Pot fi conectate 7 unități
- > Acceptă Windows 10; lista completă disponibilă pe [www.mitutoyo.eu](http://www.mitutoyo.eu)
- > Disponibil în limbile japoneză și engleză



### PENTRU DISPOZITIVE MOBILE U-WAVEPAK-BM

- > Gestionarea conexiunii, solicitări de date, recepție de date (BLE), setări bazate pe evenimente, jurnal de date (setare dosar pentru fiecare lucrare), transfer de date (CSV), afișare judecată toleranță (indicator), afișare grafic (istoric), procesare statistică (histogramă)
- > Pot fi conectate 3 unități
- > Disponibil numai în limba engleză
- > Acceptă Android și iOS



Pentru micrometre U-WAVE-TMB cu unitate de conectare



Pentru șublere U-WAVE-TCB cu unitate de conectare



### U-WAVE-TCB/TMB (emițător) pentru șublere și micrometre

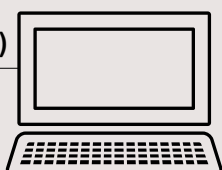
Cod articol	Model	Instrument de măsurare*	Observații	Indicarea recepției datelor	Preț de listă €	Preț promoțional €
264-624	U-WAVE-TCB	100, 150, 200, 300 mm șubler/șubler standard IP67	Tip IP67	LED	<del>163,00</del>	139,00
264-625	U-WAVE-TCB	100, 150, 200, 300 mm șubler/șubler standard IP67	Tip buzzer	Buzzer/LED	<del>163,00</del>	139,00
264-626	U-WAVE-TMB	Micrometru cu PROTECȚIE LA LICHIDUL DE RĂCIRE (IP65)	Tip IP67	LED	<del>163,00</del>	139,00
264-627	U-WAVE-TMB	Micrometru cu PROTECȚIE LA LICHIDUL DE RĂCIRE (IP65)	Tip buzzer	Buzzer/LED	<del>163,00</del>	139,00
02AZF310	Unitate de conectare	Șubler IP67/Micrometru cu PROTECȚIE LA LICHIDUL DE RĂCIRE (IP65)	Tip rezistent la apă	-	<del>97,00</del>	69,90
02AZF300	Unitate de conectare	Șubler standard	Tip standard	-	<del>92,00</del>	69,90

\* Pentru detalii despre instrumentele de măsurare ce pot fi conectate, vă rugăm să contactați Mitutoyo sau distribuitorul

Suport receptor

PC (pentru stocarea datelor)

Date încărcate la PC prin USB.



Dispozitiv (pentru stocarea datelor)

Date încărcate în PC, tabletă sau smartphone prin Bluetooth.



U-WAVE-R



Emitătoare



**U-WAVE fit**  
U-WAVE-TM



**U-WAVE fit**  
U-WAVE-TC



U-WAVE-T



**U-WAVE**  
U-WAVE-TMB



**U-WAVE**  
U-WAVE-TCB



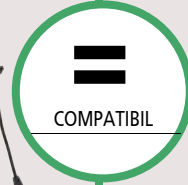
Unitate de conectare



Unitate de conectare



Cablu de conectare



Unitate de conectare



Unitate de conectare

Șublere Digimatic



Șubler Digimatic



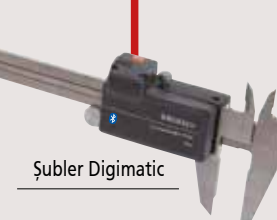
Șubler Digimatic



Micrometru Digimatic



Micrometru Digimatic



Șubler Digimatic

Operatori



# SETURI/PACHETE DE ȘUBLERE ȘI MICROMETRE ACCESIBILE

> Profitați acum pentru a cumpăra produsele noastre de top într-un set la un preț și mai bun!

> Seturile (cod articol PROMOXXX) sunt livrate sub formă de produse individuale

> Pachetele (cod articol 500-961-20, 500-916-20 și 293-970) sunt livrate într-un singur ambalaj

## Seturi șubler + micrometru

Cod articol	Denumire	Preț de listă €	Preț promoțional €
PROMO001	Șubler Vernier 150 mm Micrometru de exterior, design ec. 0-25 mm	<del>77,00</del>	57,90
PROMO002	Șubler digital ABS AOS 150 mm Micrometru digital 0-25 mm	<del>264,00</del>	199,00
PROMO003	Șubler digital ABS cu protecție la lichidul de răcire IP67 150 mm Micrometru digital QuantuMike IP65 0-25 mm	<del>385,00</del>	289,00

## Pachete/Seturi U-WAVE Bluetooth



Cod articol	Denumire	Preț de listă €	Preț promoțional €
500-961-30*	Șubler digital ABS AOS 150 mm U-WAVE-TCB incl. Unitate de conectare	<del>391,00</del>	279,00
500-916-20*	Șubler digital ABS cu protecție la lichidul de răcire IP67 150 mm U-WAVE-TCB incl. Unitate de conectare	<del>511,00</del>	299,00
293-970*	Micrometru digital 0-25 mm U-WAVE-TMB incl. Unitate de conectare	<del>469,00</del>	309,00
PROMO004	Micrometru digital QuantuMike IP65 0-25 mm U-WAVE-TMB incl. Unitate de conectare	<del>565,00</del>	419,00

\* Livrare disponibilă din iunie 2020; pentru mai multe detalii vă rugăm să contactați Mitutoyo sau distribuitorul

## Seturi compatibile U-WAVE\*

Cod articol	Denumire	Preț de listă €	Preț promoțional €
PROMO005	Șubler digital ABS AOS 150 mm U-WAVE-TC incl. Unitate de conectare	<del>394,00</del>	299,00
PROMO006	Șubler digital ABS cu protecție la lichidul de răcire IP67 150 mm U-WAVE-TC incl. Unitate de conectare	<del>474,00</del>	359,00
PROMO007	Micrometru digital 0-25 mm U-WAVE-TM incl. Unitate de conectare	<del>517,00</del>	399,00
PROMO008	Micrometru digital QuantuMike IP65 0-25 mm U-WAVE-TM incl. Unitate de conectare	<del>570,00</del>	429,00

\* Receptorul U-WAVE-R (vândut separat) este necesar pentru a primi date la PC. Vă rugăm să consultați pagina 4.

Cod articol PROMO001

~~77 €~~  
Preț promoțional: 57,90 €

103-137 + 530-101

Cod articol PROMO002

~~264 €~~  
Preț promoțional: 199 €

293-821-30 + 500-181-30

Cod articol PROMO003

~~385 €~~  
Preț promoțional: 289 €

293-145-30 + 500-706-20





Cod articol PROMO005

~~394 €~~  
Preț promoțional: 299 €

500-161-30

Emițător\* + Unitate de conectare

**U-WAVE<sup>fit</sup>**

\* Receptorul U-WAVE-R (vândut separat) este necesar pentru a primi date la PC. Vă rugăm să consultați pagina 4.

Cod articol PROMO006

~~474 €~~  
Preț promoțional: 359 €

500-716-20

Emițător\* + Unitate de conectare

**U-WAVE<sup>fit</sup>**

\* Receptorul U-WAVE-R (vândut separat) este necesar pentru a primi date la PC. Vă rugăm să consultați pagina 4.

Cod articol PROMO007

~~517 €~~  
Preț promoțional: 399 €

293-230-30

Emițător\* + Unitate de conectare

**U-WAVE<sup>fit</sup>**

\* Receptorul U-WAVE-R (vândut separat) este necesar pentru a primi date la PC. Vă rugăm să consultați pagina 4.

Cod articol PROMO008

~~570 €~~  
Preț promoțional: 429 €

293-140-30

Emițător\* + Unitate de conectare

**U-WAVE<sup>fit</sup>**

\* Receptorul U-WAVE-R (vândut separat) este necesar pentru a primi date la PC. Vă rugăm să consultați pagina 4.

COMANDAȚI ÎN AVANS ACUM!

Cod articol 500-961-30

~~391 €~~  
Preț promoțional: 279 €

500-161-30

Emițător + Unitate de conectare

**U-WAVE**

COMANDAȚI ÎN AVANS ACUM!

Cod articol 500-916-20

~~511 €~~  
Preț promoțional: 299 €

500-716-20

Emițător + Unitate de conectare

**U-WAVE**

COMANDAȚI ÎN AVANS ACUM!

Cod articol 293-970

~~469 €~~  
Preț promoțional: 309 €

293-230-30

Emițător + Unitate de conectare

**U-WAVE**

Cod articol PROMO004

~~565 €~~  
Preț promoțional: 419 €

293-140-30

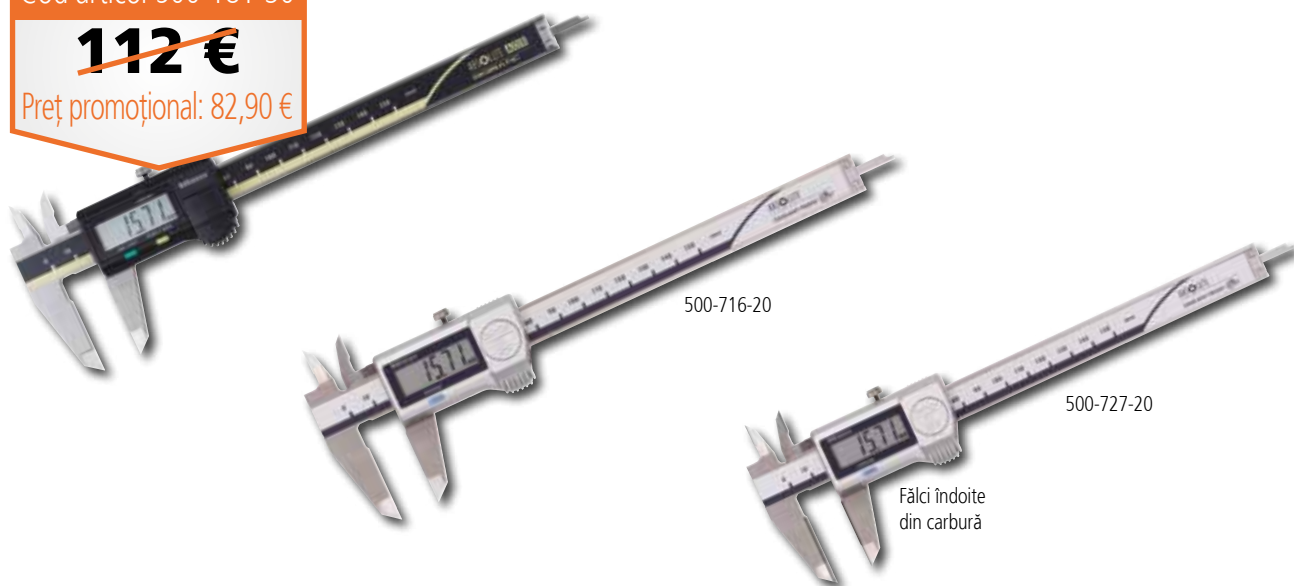
Emițător + Unitate de conectare

**U-WAVE**

Cod articol 500-181-30

~~112 €~~

Preț promoțional: 82,90 €



500-716-20

500-727-20

Fălci îndoite  
din carbură

Cod articol	Domeniu de măsurare [mm]	Acuratețe* [mm]	Transmitere de date	Tijă de măsurat adâncimea	Observații	Certificat de inspecție	Preț de listă €	Preț promoțional €
500-184-30	0 – 150	± 0,02		Rotund		■	<del>112,00</del>	82,90
500-181-30	0 – 150	± 0,02		Plat		■	<del>112,00</del>	82,90
500-182-30	0 – 200	± 0,02		Plat		■	<del>177,00</del>	139,00
+fit 500-161-30	0 – 150	± 0,02	■	Plat		■	<del>139,00</del>	99,90
+fit 500-162-30	0 – 200	± 0,02	■	Plat		■	<del>198,00</del>	149,00
500-706-20	0 – 150	± 0,02		Plat	IP67 Cu protecție la lichidele de răcire	■	<del>166,00</del>	129,00
500-707-20	0 – 200	± 0,02		Plat	IP67 Cu protecție la lichidele de răcire	■	<del>232,00</del>	179,00
+fit 500-716-20	0 – 150	± 0,02	■	Plat	IP67 Cu protecție la lichidele de răcire	■	<del>214,00</del>	159,00
+fit 500-717-20	0 – 200	± 0,02	■	Plat	IP67 Cu protecție la lichidele de răcire	■	<del>272,00</del>	199,00
+fit 500-727-20	0 – 150	± 0,02	■	Plat	IP67 cu fălci îndoite din carbură în interior și în exterior	■	<del>424,00</del>	329,00
+fit 500-728-20	0 – 200	± 0,02	■	Plat	IP67 cu fălci îndoite din carbură în interior și în exterior	■	<del>483,00</del>	379,00

\* Excluzând eroarea de cuantificare

+fit Compatibile cu U-WAVE Bluetooth și U-WAVE

#### Accesorii opționale

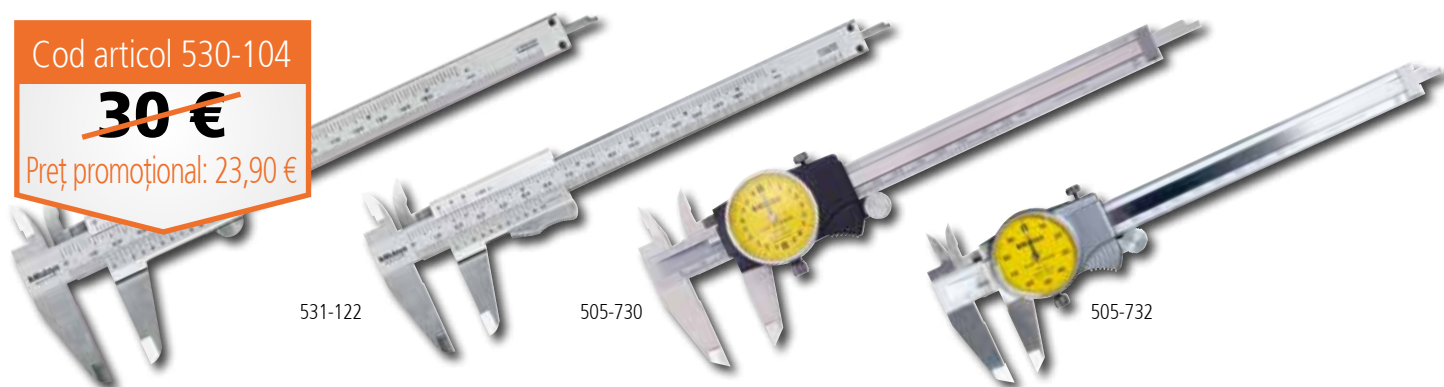
Cod articol	Denumire	Observații	Preț de listă €	Preț promoțional €
264-620	Emitător wireless compatibil U-WAVE	Tip IP67	<del>163,00</del>	139,00
264-621	Emitător wireless compatibil U-WAVE	Tip buzzer	<del>163,00</del>	139,00
264-624	Transmițător wireless U-WAVE Bluetooth	Tip IP67	<del>163,00</del>	139,00
264-625	Transmițător wireless U-WAVE Bluetooth	Tip buzzer	<del>163,00</del>	139,00
02AZF310	Unitate de conectare U-WAVE	Pentru șubler IP67	<del>97,00</del>	69,90
02AZF300	Unitate de conectare U-WAVE	Pentru șubler standard	<del>92,00</del>	69,90
959149	Cablu DIGIMATIC cu comutator de date (1 m)	Pentru șubler standard	41,00	-
959150	Cablu DIGIMATIC cu comutator de date (2 m)	Pentru șubler standard	48,00	-
06AFM380C	Cablu instrument cu intrare USB direct cu comutator de date (2 m)	Pentru șubler standard	<del>107,00</del>	81,90
05CZA624	Cablu DIGIMATIC cu comutator de date (1 m)	Pentru șubler IP67	79,00	-
05CZA625	Cablu DIGIMATIC cu comutator de date (2 m)	Pentru șubler IP67	89,00	-
06AFM380A	Cablu instrument cu intrare USB direct cu comutator de date (2 m)	Pentru șubler IP67	<del>122,00</del>	93,90

**OFERTĂ SPECIALĂ 2020**  
**Reduceți**  
**costurile și**  
**greutatea**  
 Găsiți șublerul Mitutoyo  
 din fibră de carbon  
 perfect pentru dvs.  
[shop.mitutoyo.eu](http://shop.mitutoyo.eu)

Cod articol 530-104

~~30 €~~

Preț promoțional: 23,90 €



531-122

505-730

505-732

Cod articol	Domeniu de măsurare [mm/inch]	Gradație [mm/inch]	Acuratețe/ precizie [mm]	Observații	Preț de listă €	Preț promoțional €
530-101	0 – 150	0,05	± 0,05	Șubler vernier	<del>30,00</del>	23,90
530-104	0 – 150/0 – 6"	0,05/ <sup>1</sup> / <sub>128"</sub>	± 0,05	Șubler vernier	<del>30,00</del>	23,90
530-108	0 – 200	0,05	± 0,05	Șubler vernier	<del>77,00</del>	57,90
530-109	0 – 300	0,05	± 0,08	Șubler vernier	<del>187,00</del>	149,00
530-122	0 – 150	0,02	± 0,03	Șubler vernier	<del>36,00</del>	27,90
530-123	0 – 200	0,02	± 0,03	Șubler vernier	<del>60,00</del>	43,90
530-124	0 – 300	0,02	± 0,04	Șubler vernier	<del>187,00</del>	139,00
531-122*	0 – 150/0 – 6"	0,05/ <sup>1</sup> / <sub>128"</sub>	± 0,05	Șubler vernier	<del>37,00</del>	29,90
505-730	0 – 150	0,02	± 0,03	Tip ceas comparator	<del>100,00</del>	79,90
505-732	0 – 150	0,01	± 0,02	Tip ceas comparator	<del>114,00</del>	89,90
505-733	0 – 200	0,01	± 0,03	Tip ceas comparator	<del>220,00</del>	169,00

\* Cu rolă manevrabilă cu degetul mare

Cod articol 527-201

~~112 €~~

Preț promoțional: 89,90 €



571-201-30

571-302-20

571-252-20

Cod articol	Domeniu de măsurare [mm]	Gradație [mm]	Acuratețe/ precizie [mm]	Observații	Preț de listă €	Preț promoțional €
527-121	0 – 150	0,02	± 0,03	Șubler vernier	<del>112,00</del>	94,90
527-201	0 – 150	0,05	± 0,05	Șubler vernier	<del>115,00</del>	89,90
571-201-30	0 – 150	0,01	± 0,02 *	Tip digital standard	<del>336,00</del>	269,00
571-202-30	0 – 200	0,01	± 0,02 *	Tip digital standard	<del>403,00</del>	319,00
571-301-20	0 – 150	0,01	± 0,03 *	Tip digital IP67 rezistent la lichidul de răcire cu pini	<del>429,00</del>	329,00
571-302-20	0 – 200	0,01	± 0,03 *	Tip digital IP67 rezistent la lichidul de răcire cu pini	<del>488,00</del>	379,00
571-251-20	0 – 150	0,01	± 0,02 *	Tip digital IP67 rezistent la lichidul de răcire	<del>387,00</del>	299,00
571-252-20	0 – 200	0,01	± 0,02 *	Tip digital IP67 rezistent la lichidul de răcire	<del>449,00</del>	349,00

\* Excluzând eroarea de cuantificare

Compatibile cu U-WAVE Bluetooth și U-WAVE

Accesorii opționale: **Vedeți pagina 6 (șubler digital)**



293-140-30



293-666-20



293-230-30

Cod articol 293-821-30

~~148 €~~

Preț promoțional: 119 €

Cod articol	Domeniu de măsurare [mm]	Acuratețe* [μm]	Transmitere de date	Pas digital [mm]	Observații	Preț de listă €	Preț promoțional €
293-821-30	0 – 25	± 2		0,001	Tip economic	152,00	119,00
293-240-30	0 – 25	± 1		0,001	IP65, tip standard	199,00	159,00
293-241-30	25 – 50	± 1		0,001	IP65, tip standard	279,00	209,00
293-230-30	0 – 25	± 1	■	0,001	IP65, tip standard	257,00	199,00
293-231-30	25 – 50	± 1	■	0,001	IP65, tip standard	303,00	239,00
293-140-30	0 – 25	± 1	■	0,001	QuantuMike IP65, cu pas de ax de 2 mm	310,00	229,00
293-146-30	25 – 50	± 1		0,001	QuantuMike IP65, cu pas de ax de 2 mm	302,00	239,00
293-147-30	50 – 75	± 1		0,001	QuantuMike IP65, cu pas de ax de 2 mm	361,00	289,00
293-148-30	75 – 100	± 2		0,001	QuantuMike IP65, cu pas de ax de 2 mm	409,00	319,00
293-666-20	0 – 30	± 2	■	0,001	Quickmike IP65, 10 mm alimentare pe rotație	480,00	369,00
293-667-20	25 – 55	± 2	■	0,001	Quickmike IP65, 10 mm alimentare pe rotație	523,00	399,00

Compatibile cu U-WAVE Bluetooth și U-WAVE

\* Excluzând eroarea de cuantificare

#### Accesorii opționale

Cod articol	Denumire	Observații	Preț de listă €	Preț promoțional €
264-622	Emitător wireless compatibil U-WAVE	Tip IP65 (cu excepția Quickmike)	163,00	139,00
264-623	Emitător wireless compatibil U-WAVE	Tip sonerie (cu excepția Quickmike)	163,00	139,00
264-626	Transmițător wireless U-WAVE Bluetooth	Tip IP65 (cu excepția Quickmike)	163,00	139,00
264-627	Transmițător wireless U-WAVE Bluetooth	Tip sonerie (cu excepția Quickmike)	163,00	139,00
02AZF310	Unitate de conectare U-WAVE	Pentru micrometru IP65 (cu excepția Quickmike)	97,00	69,90
05CZA662	Cablu DIGIMATIC cu comutator de date (1m)	Pentru micrometru	82,00	–
05CZA663	Cablu DIGIMATIC cu comutator de date (2 m)	Pentru micrometru	90,00	–
06AFM380B	Cablu instrument cu intrare USB direct cu comutator de date (2m)	Pentru micrometru	122,00	93,90
156-101-10	Stativ pentru Micrometru	Tip de unghi reglabil interval până la 100 mm	57,00	45,90



Cod articol 103-137  
~~45 €~~  
 Preț promoțional: 37,90 €



103-138



103-140-10



103-139-10



193-101



523-121

Cod articol	Domeniu de măsurare [mm]	Acuratețe/ precizie [μm]	Observații	Preț de listă €	Preț promoțional €
103-137	0 – 25	± 2		<del>47,00</del>	37,90
103-138	25 – 50	± 2		<del>67,00</del>	54,90
103-139-10	50 – 75	± 2		<del>88,00</del>	69,90
103-140-10	75 – 100	± 3		<del>95,00</del>	74,90
193-101	0 – 25	± 2	Micrometru digital de exterior	<del>125,00</del>	99,90
193-102	25 – 50	± 2	Micrometru digital de exterior	<del>188,00</del>	149,00
523-121	0 – 25	1	Calibru-potcoavă cu indicator	<del>583,00</del>	459,00



Cod articol 543-781B

~~149 €~~

Preț promoțional: 119 €



543-300B



575-121



543-390B



543-470B



543-505B

Cod articol	Domeniu de măsurare [mm]	Pas digital [mm]	Acuratețe* [mm]	Alimentare electrică	Observații	Preț de listă €	Preț promoțional €
543-781B	12,7	0,01	0,02	Baterie SR44	Tip economic	<del>149,00</del>	119,00
543-505B	12,7	0,01	0,02	Alimentat cu energie solară de la 40 Lux	Tip economic	<del>152,00</del>	119,00
543-790B	12,7	0,001	0,003	Baterie SR44	Tip economic	<del>306,00</del>	249,00
575-121	25,4	0,01	0,02	Baterie SR44	Tip economic	<del>204,00</del>	159,00
543-400B	12,7	0,01	0,02	Baterie SR44	Tip standard cu funcție tol. și afișaj rotativ de 330°	<del>266,00</del>	199,00
543-390B	12,7	0,01/0,001	0,003	Baterie SR44	Tip standard cu funcție tol. și afișaj rotativ de 330°	<del>351,00</del>	249,00
543-470B	25,4	0,01/0,001	0,003	Baterie SR44	Tip standard cu funcție tol. și afișaj rotativ de 330°	<del>422,00</del>	329,00
543-490B	50,8	0,01/0,001	0,005	Baterie SR44	Tip standard cu funcție tol. și afișaj rotativ de 330°	<del>636,00</del>	499,00
543-300B	12,7	0,001	0,003	Baterie CR2032	Cu funcție Max/Min/Interval și afișaj rotativ de 330°	<del>439,00</del>	349,00
543-590B	25,4	0,001	0,003	Baterie CR2032	Tip calcul ( $Ax + B + Cx^1$ ), afișaj rotativ de 330°	<del>622,00</del>	489,00
543-595B	50,8	0,001	0,006	Baterie CR2032	Tip calcul ( $Ax + B + Cx^1$ ), afișaj rotativ de 330°	<del>747,00</del>	589,00

\* Excluzând eroarea de cuantificare

#### Accesorii opționale

Cod articol	Denumire	Observații	Preț de listă €	Preț promoțional €
02AZD730G	Emitător wireless U-WAVE	Tip IP67	<del>163,00</del>	119,00
02AZD880G	Emitător wireless U-WAVE	Tip buzzer	<del>163,00</del>	119,00
02AZD790F	Cablu de conectare U-WAVE	Pentru indicator	<del>87,00</del>	49,90
905338	Cablu DIGIMATIC (1 m)	Pentru indicator	31,00	-
905409	Cablu DIGIMATIC (2 m)	Pentru indicator	37,00	-
06AFM380F	Cablu instrument cu intrare USB direct (2 m)	Pentru indicator	<del>107,00</del>	81,90
21EZA198	Manetă cu ax de ridicare	Pentru indicator (cu excepția 575-121)	9,00	-
540774	Cablu ax de ridicare (500 mm)	Pentru indicator	29,00	-

Cod articol 1044SB

~~54 €~~

Preț promoțional: 42,90 €



2110SB-10



2310SB-10



2046S/SB



3058SB-19



2972TB

EN ISO 463

Cod articol	Eroare indicator într-un interval de					
	Orice rotație 1/10 [μm]	Orice jumătate de rotație [μm]	Orice rotație [μm]	Interval de măsurare [μm]	Histerzis [μm]	Repetabilitate [μm]
1044SB	5	9	10	12	3	3
2046S	5	9	10	15	3	3
2046SB	5	9	10	15	3	3
2310SB-10	5	9	10	15	3	3
3058SB-19	10	12	13	30	3	6
2110SB-10	2,5	4	4,5	5	2	1
2972TB	5	-	-	7	3	3

Cod articol	Domeniu de măsurare [mm]	Canelură ø [mm]	Gradație [mm]	Scală	Observații	Preț de listă €	Preț promoțional €
1044SB	5	40	0,01	0 – 100 (100 – 0)	Tip mic	<del>54,00</del>	42,90
2046S*	10	57	0,01	0 – 100 (100 – 0)		35,00	-
2046SB	10	57	0,01	0 – 100 (100 – 0)		35,00	-
2310SB-10	10	57	0,01	0 – 100 (100 – 0)	Contor de număr de rotații complete coaxiale	<del>66,00</del>	50,90
3058SB-19	50	78	0,01	0 – 100 (100 – 0)	Rezistent la șocuri	<del>198,00</del>	149,00
2110SB-10	1	57	0,001	0 – 100 (100 – 0)	Rezistent la șocuri	<del>117,00</del>	89,90
2972TB	1	57	0,01	50 – 0 – 50	Tip cu o rotație	<del>65,00</del>	49,90

\* Placă spate cu mâner



Cod articol 513-404-10E  
~~86 €~~  
 Preț promoțional: 69,90 €

Cod articol	Domeniu de măsurare [mm]	Gradație [mm]	Scală	Lungime stylus [mm]	Observații	Preț de listă €	Preț promoțional €
513-401-10E	0,14	0,001	0-70-0	11,2	Diametru Ø 40 mm, vârf stylus din carbură	153,00	119,00
513-404-10E	0,8	0,01	0-40-0	17,4	Diametru Ø 40 mm, vârf stylus din carbură	86,00	69,90
513-464-10E	0,8	0,01	0-40-0	17,4	Diametru Ø 29 mm, vârf stylus din carbură	139,00	109,00



Cod articol 513-908-10E  
~~136 €~~  
 Preț promoțional: 99,90 €

Cod articol	Conținutul include	Preț de listă €	Preț promoțional €
513-908-10E	513-404-10E: Indicator cu braț 7014: Mini stativ magnetic	136,00	99,90

### EN ISO 9493

Cod articol	Eroare la indicarea într-un interval de					
	Oricare 10 diviziuni ale scalei [μm]	Oricare jumătate de rotație [μm]	Oricare rotație completă [μm]	Interval de măsurare [μm]	Histerezis [μm]	Repetabilitate [μm]
513-401-10E	2	3	-	3	2	1
513-404-10E	5	6	-	8	3	3
513-464-10E	5	6	-	8	3	3

**Set de bază**

Stylus, Ø 2 mm punct de contact

Indicator

Inel de prindere îndoit

Tijă, Ø 8 mm





Cod articol 468-983

~~3.242 €~~

Preț promoțional: 2.499 €

Cod articol 568-926

~~2.197 €~~

Preț promoțional: 1.699 €



Cod articol	Domeniu de măsurare [mm]	Design	Acuratețe* [μm]	Pas digital [mm]	Observații	Preț de listă €	Preț promoțional €
468-982	12 – 25	Set micrometru digital în 3 puncte	± 2 (12 – 20 mm) ± 3 (20 – 25 mm)	0,001	Include 3 micrometre IP65, 2 inele de setare	<del>3.077,00</del>	2.399,00
468-983	25 – 50	Set micrometru digital în 3 puncte	± 3	0,001	Include 3 micrometre IP65, 2 inele de calibrare	<del>3.242,00</del>	2.499,00
468-984	50 – 75	Set micrometru digital în 3 puncte	± 3	0,001	Include 2 micrometre IP65, 1 inel de calibrare	<del>2.550,00</del>	1.999,00
468-985	75 – 100	Set micrometru digital în 3 puncte	± 3	0,001	Include 2 micrometre IP65, 1 inel de calibrare	<del>2.834,00</del>	2.199,00
568-924	6 – 12	Set Borematic digital în 3 puncte	± 5	0,001	Include 3 capete pentru alezometru cu deschidere rapidă, 2 inele de calibrare	<del>1.739,00</del>	1.399,00
568-925	12 – 25	Set Borematic digital în 3 puncte	± 5 (12 – 20 mm) ± 6 (20 – 25 mm)	0,001	Include 3 capete pentru alezometru cu deschidere rapidă, 2 inele de calibrare	<del>1.867,00</del>	1.499,00
568-926	25 – 50	Set Borematic digital în 3 puncte	± 6	0,001	Include 3 capete pentru alezometru cu deschidere rapidă, 2 inele de calibrare	<del>2.197,00</del>	1.699,00
568-927	50 – 100	Set Borematic digital în 3 puncte	± 6	0,001	Include 4 capete pentru alezometru cu deschidere rapidă, 2 inele de calibrare	<del>3.733,00</del>	2.929,00

\* Excluzând eroarea de cuantificare

#### Accesorii opționale

Cod articol	Denumire	Observații	Preț de listă €	Preț promoțional €
02AZD730G	Emitător wireless U-WAVE	Tip IP67	<del>163,00</del>	119,00
02AZD880G	Emitător wireless U-WAVE	Tip buzzer	<del>163,00</del>	119,00
02AZD790B	Cablu de conectare U-WAVE	Pentru IP65 Micrometru pentru măsurare interioară, în 3 puncte	<del>97,00</del>	49,90
02AZD790F	Cablu de conectare U-WAVE	Pentru Borematic în 3 puncte	<del>87,00</del>	49,90
905338	Cablu DIGIMATIC (1 m)	Pentru Borematic în 3 puncte	31,00	–
905409	Cablu DIGIMATIC (2 m)	Pentru Borematic în 3 puncte	37,00	–
06AFM380F	Cablu instrument cu intrare USB direct (2 m)	Pentru Borematic în 3 puncte	<del>107,00</del>	81,90
05CZA662	Cablu DIGIMATIC (2 m)	Pentru IP65 Micrometru pentru măsurare interioară, în 3 puncte	82,00	–
05CZA663	Cablu DIGIMATIC (2 m)	Pentru IP65 Micrometru pentru măsurare interioară, în 3 puncte	90,00	–
06AFM380B	Cablu instrument cu intrare USB direct (2 m)	Pentru IP65 Micrometru pentru măsurare interioară, în 3 puncte	<del>122,00</del>	93,90

## QM-HEIGHT: COLOANA PENTRU MĂSURAREA ÎNĂLȚIMII TIP ABSOLUTE 1D

- > Instrument pentru măsurarea înălțimii 1D ușor de utilizat cu scală tip ABSOLUTE.
- > Această coloană de măsurare înălțime are diferite funcții de ieșire de date, cum ar fi DIGIMATIC, USB sau o conexiune fără fir (prin intermediul U-WAVE).
- > Puteți implementa cu ușurință măsurători frecvente, precum calculul diametrului interior/exterior și calcule de finețe, prin comenzi bazate pe pictograme care acceptă și operații ușoare cu o singură tastă.

## COLOANĂ DE MASURARE ÎNĂLȚIME LINIARĂ LH-600 E/EG: 2D

- > Acest dispozitiv pentru măsurarea înălțimii este un sistem de măsurare 2D de înaltă performanță, cu mecanism de acționare pneumatică.
- > Tabloul de comandă auto-explicativ cu ecran LCD color oferă diverse funcții, cum ar fi rularea automată a programelor parțiale pre-învățate.

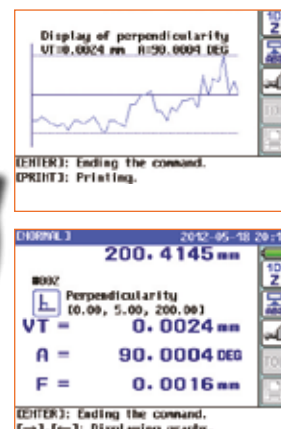
Cod articol 518-244

~~3.849 €~~

Preț promoțional: 2.999 €



Diferite scenarii de măsurare



Cod articol	Domeniu de măsurare [mm]	Design	Pas digital [mm]	Acuratețe/ precizie [μm]	Acționare pneumatică	Preț de listă €	Preț promoțional €
518-240	0 – 350	QM-Height fără acționare pneumatică, metric	0,001	± (2,4 + 2,1l/600)		<del>3.485,00</del>	2.799,00
518-242	0 – 600	QM-Height fără acționare pneumatică, metric	0,001	± (2,4 + 2,1l/600)		<del>4.276,00</del>	3.399,00
518-244	0 – 350	QM-Height cu acționare pneumatică, metric	0,001	± (2,4 + 2,1l/600)	■	<del>3.849,00</del>	2.999,00
518-246	0 – 600	QM-Height cu acționare pneumatică, metric	0,001	± (2,4 + 2,1l/600)	■	<del>4.640,00</del>	3.699,00
518-351D-21	0 – 600	Coloană de înălțime liniară LH-600 E 2D	0,0001	± (1,1 + 0,6l/600)	■	<del>6.068,00</del>	4.799,00
518-352D-21*	0 – 600	Coloană de înălțime liniară LH-600 EG 2D	0,0001	± (1,1 + 0,6l/600)	■	<del>6.388,00</del>	4.999,00

\*Cu „mâner de prindere” pentru deplasare

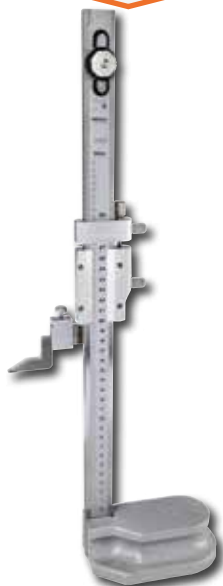
### Accesorii opționale

Cod articol	Denumire	Observații	Preț de listă €	Preț promoțional €
936937	Cablu DIGIMATIC (1 m)	Pentru QM-Height	48,00	–
965014	Cablu DIGIMATIC (2 m)	Pentru QM-Height	62,00	–
06AFM380D	Cablu instrument cu intrare USB direct (2 m)	Pentru QM-Height	<del>107,00</del>	81,90
06AFZ950D	Adaptor c.a. 6 V c.c., 2 A	Pentru QM-Height	69,00	–
63AAA043	DMX-0-1 USB	Pentru Linear Height: format tastatură HID (Human Interface Device) Interfață pentru trimiterea datelor de măsurare direct, de ex., către MS Excel	<del>250,00</del>	199,00
12AAA807D	Cablu RS232-C	Pentru Linear Height: Cablu de conexiune de la Linear Height la interfața HID 63AAA043	60,00	–
K650986	Kit stylusuri	Pentru Linear Height: incl. suport, stylus: Ø = 1, 2, 3, 4 mm etc.	<del>403,90</del>	339,00
901-125	Placă de granit	1.000 x 630 x 100 mm; DIN 876; Clasă de calitate 0	1.276,00	–
901-933	Stativ	Stativ pentru placa de granit pentru 901-125	383,00	–

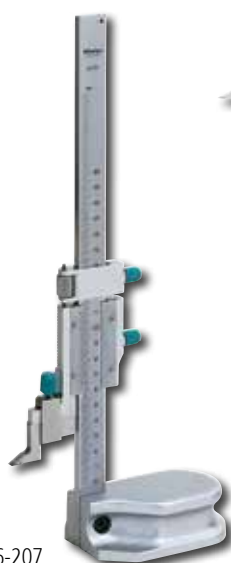
Cod articol 514-102

~~413 €~~

Preț promoțional: 319 €



506-207



570-302



192-663-10



192-664-10

Cod articol	Domeniu de măsurare [mm]	Design	Gradație [mm]	Acuratețe/ precizie [ $\mu\text{m}$ ]	Preț de listă €	Preț promoțional €
506-207	0 – 200	Șubler vernier de măsurat înălțimea cu trasare	0,02	$\pm 30$	<del>353,00</del>	279,00
514-102	0 – 300	Șubler vernier de măsurat înălțimea cu trasare	0,02	$\pm 40$	<del>424,00</del>	319,00
514-104	0 – 450	Șubler vernier de măsurat înălțimea cu trasare	0,02	$\pm 50$	<del>818,00</del>	619,00
570-302	0 – 300	Dispozitiv pentru măsurarea înălțimii cu cadran și trasare	0,01	$\pm 30$	<del>604,00</del>	449,00
192-663-10	0 – 300	Dispozitiv pentru măsurarea înălțimii cu cadran și trasare	0,005 / 0,01	$\pm 20^*$	<del>1.186,00</del>	899,00
192-664-10	0 – 600	Dispozitiv pentru măsurarea înălțimii cu cadran și trasare	0,005 / 0,01	$\pm 40^*$	<del>1.515,00</del>	1.199,00

\* Excluzând eroarea de cuantificare

192-007: Palpatore cu declanșare la atingere (opțional)



Accesorii opționale

Cod articol	Denumire	Preț de listă €	Preț promoțional €
192-007	Palpatore cu declanșare la atingere pentru dispozitivul de măsurare a înălțimii, seria 192	<del>517,00</del>	419,00
905338	Cablu DIGIMATIC (1 m)	31,00	-
905409	Cablu DIGIMATIC (2 m)	37,00	-
06AFM380F	Cablul instrument cu intrare USB direct (2 m)	<del>107,00</del>	81,90





Cod articol 516-963-10

~~1.349 €~~

Preț promoțional: 999 €



516-363-10



516-942-10



516-347-10 (Imagine similară produsului)

Cod articol	Plăci/set	Indice de material	Clasa	Acuratețe/ precizie	Certificat de inspecție	Preț de listă €	Preț promoțional €
516-962-10	47	Oțel	0	EN ISO 3650	■	<del>1.773,00</del>	1.349,00
516-963-10	47	Oțel	1	EN ISO 3650	■	<del>1.349,00</del>	999,00
516-964-10	47	Oțel	2	EN ISO 3650	■	<del>1.099,00</del>	859,00
516-942-10	103	Oțel	0	EN ISO 3650	■	<del>3.406,00</del>	2.599,00
516-943-10	103	Oțel	1	EN ISO 3650	■	<del>2.526,00</del>	1.899,00
516-362-10	47	Ceramic	0	EN ISO 3650	■	<del>2.694,00</del>	2.149,00
516-363-10	47	Ceramic	1	EN ISO 3650	■	<del>2.252,00</del>	1.799,00
516-346-10	87	Ceramic	0	EN ISO 3650	■	<del>4.560,00</del>	3.499,00
516-347-10	87	Ceramic	1	EN ISO 3650	■	<del>3.625,00</del>	2.799,00

Alocare placă 47		
Dimensiune	Pas	Cantitate
1,005	-	1
1,01 - 1,19	0,01	19
1,2 - 1,9	0,1	8
1 - 9	1	9
10 - 100	10	10

Alocare placă 87		
Dimensiune	Pas	Cantitate
1,001 - 1,009	0,001	9
1,01 - 1,49	0,01	49
0,5 - 9,5	0,5	19
10 - 100	10	10

Alocare placă 103		
Dimensiune	Pas	Cantitate
1,005	-	1
1,01 - 1,49	0,01	49
0,5 - 24,5	0,5	49
25 - 100	25	4

STANDURI PENTRU INDICATOARE



Cod articol 7002-10

~~418 €~~

Preț promoțional: 329 €

215-150-10

Cod articol	Dimensiunile efective ale mesei [mm]	Înălțime max. de măsurare [mm]	Preț de listă €	Preț promoțional €
7002-10	ø 58	95	<del>418,00</del>	329,00
215-150-10	120 x 120	120	<del>473,00</del>	369,00

STANDURI PENTRU MICROMETRE



156-105-10

Cod articol 156-101-10

~~57 €~~

Preț promoțional: 45,90 €



Cod articol	Intervalul de utilizare a micrometrului [mm]	Preț de listă €	Preț promoțional €
156-105-10	0 – 50	<del>46,00</del>	36,90
156-101-10	0 – 100	<del>57,00</del>	45,90

STANDURI MAGNETICE

Cod articol 7011SN

~~96 €~~

Preț promoțional: 69,90 €



7033B

Cod articol	Raza de lucru [mm]	Forța magnetică [N]	Preț de listă €	Preț promoțional €
7031B	159	300	<del>188,00</del>	139,00
7033B	352	600	<del>202,00</del>	149,00
7011SN	160	600	<del>96,00</del>	69,90
7010SN*	150	600	<del>88,00</del>	65,90

\* Fără reglaj fin



174-185D

### CONTOR KA-200

- > Unitate de afișaj ușor de operat și multifuncțională pentru conexiune la scalele liniare.
- > Numărător cu axă 2/3 cu raport performanță-cost ridicat.
- > Poate fi utilizat drept contor pentru freză sau contor pentru strung prin introducerea parametrilor modifi cați
- > Specificații instrument, adăugarea a două axe, afișare diametru, valoare prestabilită etc.

Cod articol 174-183D

~~585,20 €~~

Preț promoțional: 459 €



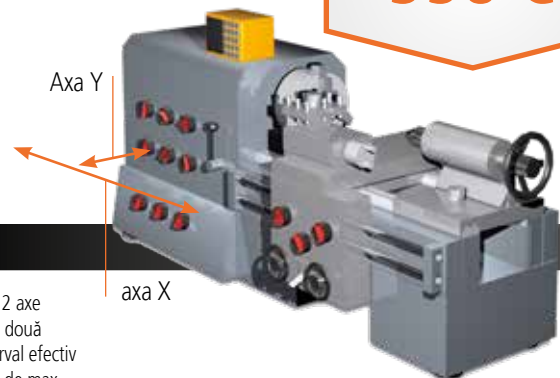
Cod articol	Axe	Preț de listă €	Preț promoțional €
174-183D	2	<del>585,20</del>	459,00
174-185D	3	<del>704,90</del>	559,00

### KIT PENTRU MAȘINI-UNELTE MANUALE NOI ȘI LA MÂNA A DOUA

- > Scală liniară AT-715 și contor KA-200. Această ofertă constă în scale pentru 2 sau 3 axe.
- > Scale liniare cu interval efectiv de max. 1800 mm per scală.
- > Tehnologia ABSOLUTE – nicio configurare a punctului de referință nu este necesară la pornire
- > Protecție de clasă IP-67 - datorită principiului electromagnetic de scanare prin inducție (rezistență mare la praf, apă și ulei). De asemenea, durabilitate mare.
- > Precizie mare (de la  $\pm 5 \mu\text{m}$  până la  $10 \mu\text{m}$ ), în funcție de intervalul efectiv
- > Aplicație ușoară în mai multe tipuri de mașini-unelte manuale, în special strunguri

Cod articol 539-8XX-2

990 €



CONTOR cu 2 axe KA-200 + două scale, interval efectiv de max. 2000 mm

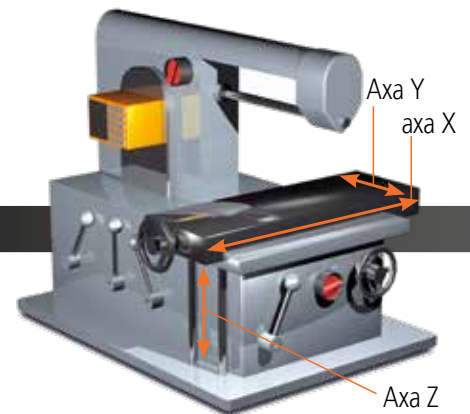


CONTOR cu 2 axe KA-200 plus două scale cu interval efectiv de masurare de max. 2000 mm

Cod articol 539-8XX-3

1.290 €

CONTOR cu 3 axe KA-200 plus trei scale cu interval efectiv de masurare de max. 3000 mm



CONTOR cu 3 axe KA-200 + trei scale, interval efectiv de max. 3000 mm





Sunt disponibile și scale cu intervale suplimentare de măsurare (acestea nu sunt incluse în setul de bază 1 și 2)

Cod articol	Interval efectiv mm	Lungime totală mm	Preț de listă €
539-860	2000	2198	1.052,60
539-861	2200	2398	1.170,30
539-862	2400	2598	1.286,90
539-863	2500	2698	1.346,20
539-864	2600	2798	1.403,50
539-865	2800	2998	1.521,10
539-866	3000	3198	1.637,70

Viteza max de deplasare	Interval efectiv	Acuratețe/ precizie
50 m/min	100 – 500 mm	± 5 μm
	600 – 1800 mm	± 7 μm
	2000 – 3000 mm	± 10 μm

Setul oferit (mai sus) conține scale liniare, cu un interval de măsurare de până la 1.800 mm

Cod articol	Interval efectiv mm	Lungime totală mm
539-801	100	278
539-802	150	328
539-803	200	378
539-804	250	428
539-805	300	488
539-806	350	538
539-807	400	588
539-808	450	638
539-809	500	698
539-811	600	798
539-813	700	898
539-814	750	938
539-815	800	998
539-816	900	1098
539-817	1000	1198
539-818	1100	1298
539-819	1200	1398
539-820	1300	1498
539-821	1400	1598
539-822	1500	1698
539-823	1600	1798
539-824	1700	1898
539-825	1800	1998

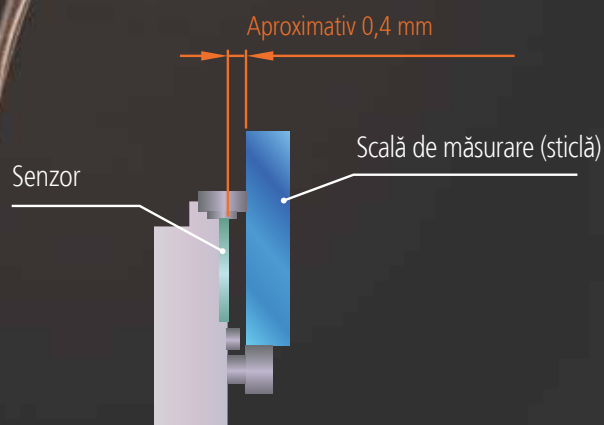
## SCALA LINIARĂ ABS AT1100

- > Rezistență și fiabilitate la contaminări de mediu
- > Cel mai mare întrefier din lume
- > Design solid, rezistent la praf și apă

Interfețe compatibile *	Interfațade serie α / α I de la FANUC Coproration
	Interfața de serie de mare viteză de la Mitsubishi Electric Corporation
	Interfața DRIVE CLIQ de la Siemens AG

\* Vă rugăm să contactați producătorul pentru detalii referitoare la conectarea sistemului aplicabil

Pentru mai multe informații: [nc-scales@mitutoyo.eu](mailto:nc-scales@mitutoyo.eu)





Cod articol 542-157

~~715,50 €~~

Preț promoțional: 549 €

### DISPOZITIV DE MĂSURARE LINIAR CU CAP SUBTIRE, SERIA LGK

- > Semnalul de ieșire diferențial cu undă rectangulară permite utilizarea acestuia pentru o gamă largă de aplicații.
- > Datorită dimensiunii sale mici, acesta poate fi instalat chiar și în spații înguste.
- > Scala sa fotoelectrică îi conferă o precizie înaltă pe întregul interval de măsurare.
- > Durată lungă de viață a produsului datorită rulmenților liniari cu bile în unitatea axului.

Cod articol	Domeniu de măsurare [mm]	Forța de măsurare * [N]	Rezoluție [mm]	Acuratețe/precizie	Nivel de semnal [μm]	Viteza max. de răspuns	Greutate [g]	Preț de listă €	Preț promoțional €
542-157**	0 – 10	0,8/0,75/0,7	0,0005	(1,5 + L/50) μm	2	1500 mm/s	175	<del>715,50</del>	549,00

\* Ax JOS/Orizontal/SUS

\*\* În limita stocului disponibil

### DISPOZITIV DE MĂSURARE LINIARĂ STANDARD SERIA LGF

- > Construcția avansată a ansamblului de ghidaj tijă plonjor asigură rezistența la șocuri externe și vibrații.
- > Semnalul de ieșire diferențial cu undă rectangulară permite utilizarea acestuia pentru o gamă largă de aplicații.
- > Durată lungă de viață a produsului datorită rulmenților cu bile liniari în unitatea axului.

Cod articol 542-161

~~585,20 €~~

Preț promoțional: 449 €



Cod articol	Domeniu de măsurare [mm]	Forța de măsurare * [N]	Rezoluție [mm]	Tijă ø	Acuratețe/precizie	Nivel de semnal [μm]	Viteza max. de răspuns	Greutate [g]	Preț de listă €	Preț promoțional €
542-161**	0 – 10	1,2/1,1/1	0,001	ø 8 mm	(1,5 + L/50) μm	4	1500 mm/s	260	<del>585,20</del>	449,00

\* Ax JOS/Orizontal/SUS

\*\* În limita stocului disponibil

Cod articol 542-246

~~2.317,20 €~~

Preț promoțional: 1.749 €

### DISPOZITIV DE MĂSURARE LINIAR DE MARE REZOLUȚIE, SERIA LGB

- > Cu un design extra compact, scala fotoelectrică mică asigură o precizie ridicată pe întregul interval.
- > Semnalul de ieșire diferențial cu undă rectangulară permite o gamă largă de aplicații.



Cod articol	Domeniu de măsurare [mm]	Forța de măsurare * [N]	Rezoluție [μm]	Tijă ø [mm]	Acuratețe/precizie	Preț de listă €	Preț promoțional €
542-246	0 – 5	0,65/0,6/0,55	0,1	8	(1,5 + L/50) μm	<del>2.317,20</del>	1.749,00

\* Ax JOS/Orizontal/SUS



## CONTOR EH PENTRU APARATE DE MĂSURAT LINIARE

Cod articol 542-075D

~~906,30 €~~

Preț promoțional: 689 €



542-071D

- > Contor multi-funcțional.
- > Interfețele standard RS-232C și USB permit o comunicare ușoară cu un PC extern (USB-ul necesită SENSORPAK).
- > Funcția de rețea încorporată vă permite să creați cu ușurință un sistem de măsurare în puncte multiple (legătură RS, max. 10 contoare).
- > Tipul de intrare cu 2 aparate de măsurat poate calcula adunări și scăderi între două aparate de măsurat

Cod articol	Rezoluție [mm]	Frecvență max. de intrare	Tip semnal de intrare	Aparat de măsurat aplicabil	Intrări aparat de măsurat	Greutate [g]	Preț de listă €	Preț promoțional €
542-075D	0,0001/0,001/0,01	2,5 MHz (undă rectangulară în 2 faze), viteza de răspuns depinde de specificația aparatului de măsurat	Undă rectangulară diferențială	LGF, LGK, LGB, LG, LGM, LGH (cu excepția LGF-Z cu punct de referință, LGH cu rezoluție de 0,01 μm)	1	760	<del>906,30</del>	689,00
542-071D	0,0001/0,001/0,01				2	800	<del>1.101,40</del>	839,00

## SENSORPAK

- > Afișează valorile măsurate până la 60 de senzori simultan și în timp real.
- > Calcule folosind valori măsurate de la până la 30 de senzori în timp real.
- > Permite o gamă largă de prezentări grafice diferite, cum ar fi reprezentarea numerică, reprezentare indicator, reprezentare scală de măsurare.

Cod articol 02NGB072

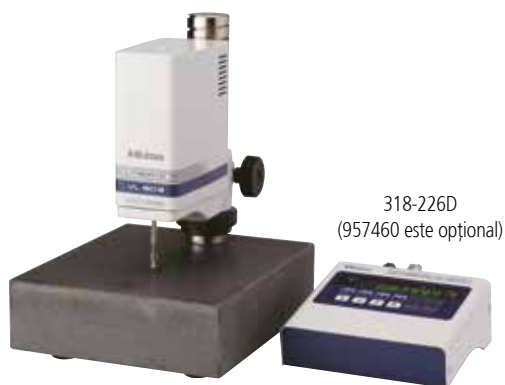
~~803,50 €~~

Preț promoțional: 619 €

Model	Sensorpak
Cod articol	02NGB072
Funcția de ieșire	Ieșire directă în fișă de calcul Microsoft® Excel®, ieșire fișier CSV (compatibil cu MeasurLink)
Analiză toleranță totală	Recomandare GO/NG (prin specificarea aparatelor de măsurat care vor fi utilizate pentru recomandarea toleranței totale) Ieșire semnal GO/NG cu cablu opțional I/O
Funcția de intrare	Funcția de declanșare: prin intermediul tastelor, al temporizatorului sau al TRG extern (cu cablul I/O opțional) Frecvența de intrare a datelor: Max. 9999 de ori (cu 60 de aparate conectate) până la 60000 de ori (cu 6 aparate conectate)
Contor aplicații	Contoare cu interfață RS-232C (EH și EV), cu interfață USB (EH)
Afișaj	Tip afișaj: Contor, histogramă, metru, diagramă (permite afișare simultană), rezultatul aprecierii toleranței: Afișaj color (verde/roșu) Aparate de măsurat care pot fi conectate: Max. 60 de aparate



Ecran de măsurare



### LITEMATIC VL-50S-B

Acesta este un dispozitiv cu cap de măsurare de mare precizie, cu controler separat. LITEMATIC VL-50 vă oferă următoarele avantaje:

- > Are o forță de măsurare de 0,01 N (1 gf) și o rezoluție de 0,01 μm.
- > Forța de măsurare constantă și scăzută îl face adecvat în special pentru măsurarea materialelor moi, cum ar fi cele din cauciuc, din plastic, grosimi de film sau piese cu formă sensibilă.
- > Pistonul motorizat vă oferă o gamă de viteze de apropiere și retragere pentru o operare sigură și ușoară.
- > Capul este furnizat cu un controler separat, astfel încât să îl puteți monta într-un aparat de măsurare sau pe stativul comparatorului opțional.

Cod articol	Domeniu de măsurare [mm]	Acuratețe/ precizie	Forța de măsurare * [N]	Rezoluție [μm]	Preț de listă €	Preț promoțional €
318-226D	0 – 50	(0,5+L/100) μm	0,01 (1 gf)	0,01, 0,1, 1 (comutabil)	6.646,20	—
318-227D	0 – 50	(0,5+L/100) μm	0,015 (15 gf)	0,01, 0,1, 1 (comutabil)	6.873,10	—
318-228D	0 – 50	(0,5+L/100) μm	1 (102 gf)	0,01, 0,1, 1 (comutabil)	7.099,90	—

### LITEMATIC VL-50-B

Aceasta este un dispozitiv de măsurare motorizată de mare precizie, cu o perioadă de funcționare sigură și facilă LITEMATIC VL-50 vă oferă următoarele avantaje:

- > Are o forță de măsurare de 0,01 N (1 gf) și o rezoluție de 0,01 μm.
- > Forța de măsurare constantă și scăzută îl face adecvat în special pentru măsurarea materialelor moi, cum ar fi cele din cauciuc, din plastic, grosimi de film sau piese cu formă sensibilă.
- > Pistonul motorizat vă oferă o gamă de viteze de apropiere și retragere pentru o operare sigură și ușoară.

Cod articol	Domeniu de măsurare [mm]	Acuratețe/ precizie	Forța de măsurare * [N]	Rezoluție [μm]	Preț de listă €	Preț promoțional €
318-221D	0 – 50	(0,5+L/100) μm	0,01 (1 gf)	0,01, 0,1, 1 (comutabil)	6.986,50	—
318-222D	0 – 50	(0,5+L/100) μm	0,015 (15 gf)	0,01, 0,1, 1 (comutabil)	7.213,30	—
318-223D	0 – 50	(0,5+L/100) μm	1 (102 gf)	0,01, 0,1, 1 (comutabil)	7.441,20	—



318-221D

#### Accesorii opționale

Cod articol	Denumire	Observații	Preț de listă €	Preț promoțional €
02AZD730G	Emitător wireless U-WAVE	Tip IP67	163,00	119,00
02AZD880G	Emitător wireless U-WAVE	Tip buzzer	163,00	119,00
02AZD790D	Cablu de conectare U-WAVE	Modelul simplu cu 10 pini	87,00	49,90
06AFM380D	Cablu instrument cu intrare USB direct (2 m)	Modelul simplu cu 10 pini	107,00	81,90
936937	Cablu DIGIMATIC (1 m)		48,00	—
965014	Cablu DIGIMATIC (2 m)		62,00	—
02ADB440	Cablu de date pentru interfața I/O (intrare/ieșire) (cu capac)		45,00	—
12AAA807D	Cablu RS232-C		60,00	—
901312	Palpatore cu cap sferic		12,00	—
957460	Stativ cap Litematic	Pentru LITEMATIC VL-50S-B	3.931,60	—

Cod articol 302-701-1D

~~12.880 €~~

Preț promoțional: 9.799 €



Procesorul M2 2D este opțional

### PROIECTOR DE PROFILE SERIA PJ-A3000

Proiectoarele de profile seria PJ-A3000 cu sistem optic vertical oferă o versatilitate excelentă și ușurință de utilizare la măsurarea pieselor de mărime mijlocie.

- > Scale liniare integrate în masa XY
- > Traductor rotativ încorporat în ecranul de proiecție cu Ø 315 mm
- > Masa XY este prevăzută cu un mecanism de eliberare rapidă pentru mișcările rapide pe masa de lucru
- > Lentilă obiectiv 10X inclusă

Cod articol	Denumire	Preț de listă €	Preț promoțional €
302-701-1D	PJ-A3010F-200: Masă XY: 200 x 100 mm	<del>12.880,00</del>	9.799,00

### PROIECTOR DE PROFILE PV-5110

Proiectorul de profile PV-5110 robust, de sine stătător, cu sistem optic vertical asigură observații excelente cu ecranul mare de proiecție de Ø 508 mm.

- > Scalele liniare sunt integrate în masa XY.
- > Traductor rotativ încorporat în ecranul de proiecție cu ø 508 mm
- > Lentilă obiectiv 10X inclusă
- > Pentru a se potrivi cerințelor clienților, deplasările pe masa XY pot fi afișate fie folosind contorul opțional KA cu două axe, procesorul de date avansat tip QM-Data 200, fie sistemul de procesare a datelor M2.

Cod articol 304-919D

~~15.450 €~~

Preț promoțional: 11.799 €



Procesorul M2 2D este opțional

Cod articol	Denumire	Preț de listă €	Preț promoțional €
304-919D	PV-5110: masă XY: 200 x 100 mm	<del>15.450,00</del>	11.799,00



### SISTEMUL DE PROCESARE A DATELOR M2 PENTRU PROIECTOARE DE PROFIL

Sistem de procesare a datelor 2D intuitiv și ușor de operat cu ecran tactil

#### Caracteristici principale:

- > Obținerea punctului de măsurare prin reticul (63AAA406) sau opțional prin detectorul limitei bandei optice (63AAA407)
- > Funcții 2D de măsurare, construire și definire.
- > Memorizarea programului piesă
- > Rapoarte complete de măsurare
- > Verificarea toleranței conform cu DIN/ISO

#### Sistemul constă în:

- > Software metrologic M2

- > Caseta de interfață cu 2 axe și cabluri de conectare cu 15 pini
- > Cablu de alimentare și USB.
- > Suport pentru mașină, bilă RAM, braț RAM, suport VESA pentru montarea tabletei PC opționale pe corpul proiectoarelor.

#### Accesoriu opțional, dar necesar

- > Tabletă PC cu ecran tactil și sistem de operare Microsoft® Win10, 64 biți.  
(Pentru mai multe detalii, contactați furnizorul local Mitutoyo.)

### Sistem de prindere Opti-fix



#### Accesorii opționale

Cod articol	Denumire	Preț de listă €	Preț promoțional €
K550892	Sistem de prindere Opti-fix	<del>500,00</del>	399,00

Cod articol	Denumire	Preț de listă €
63AAA406*	Sistem de procesare a datelor M2 fără detectarea limitei.	1.750,00
63AAA407*	Sistem de procesare a datelor M2 cu detectarea limitei.	3.000,00

\* Tableta PC nu este inclusă

## MICROSCOP DE MĂSURARE MF DE GENERAȚIA D

- > Seria MF de microscop de măsurare oferă o calitate optică excepțională cu lentile obiectiv seria ML cu distanța mare de lucru.
- > Acuratețea de măsurare este una dintre cele mai mari din clasa lor.
- > Ajustarea continuă a contururilor cu LED-uri și iluminarea suprafeței asigură condiții optime de iluminare.
- > O imagine verticală amplificată 30x reprezintă un standard la binoculul 10X și obiectivul 3X ML.



Cod articol MFSET01

~~16.816 €~~

Preț promoțional: 13.599 €

### Set MF-B2010D

Cod articol	Denumire	Preț de listă €	Preț promoțional €
176-867-10	Microscop MF-B2010D, masa în coordonate XY de 200 x 100 mm. Lentile 3X ML incluse.	13.100,00	—
176-393	Binoclu cu mărire 10X	1.446,00	—
176-445D	LED-uri de iluminare a conturului și a suprafeței	2.270,00	—
MFSET01	Set conținând toate produsele menționate mai sus	<del>16.816,00</del>	13.599,00

### Set MF-B2017D

Cod articol	Denumire	Preț de listă €	Preț promoțional €
176-868-10	Microscop MF-B2017D, masa în coordonate XY de 200 x 170 mm. Obiectiv 3X ML inclus.	16.000,00	—
176-393	Binoclu cu mărire 10X	1.446,00	—
176-445D	LED-uri de iluminare a conturului și a suprafeței	2.270,00	—
MFSET02	Set conținând toate produsele menționate mai sus	<del>19.716,00</del>	15.999,00

## SERIILE DE MICROSCOP MANUAL DE MĂSURARE TIP TM GENERAȚIA B

- > Microscop de măsurare robust și compact, adecvat pentru utilizare în atelierele de producție
- > Masă XY cu capete digitale de micrometru și ocular ce permite măsurarea ușoară a dimensiunilor și a unghiurilor.
- > Iluminare cu contur cu LED-uri, de suprafață și opțională cu lumină inelară cu intensitate luminoasă reglabilă
- > Amplificare confortabilă de 30X cu lentile 2X și ocular de 15X
- > Disponibil în 2 dimensiuni ale mesei de măsurare

### Set TM-505B

Cod articol	Denumire	Preț de listă €	Preț promoțional €
176-818D	Microscop TM-505B cu masa în coordonate XY de 50 x 50 mm	4.403,00	—
164-163	2x Cap de micrometru digital 0-50 mm	1.584,00	—
63AAA001	Lumină inelară cu LED cu intensitate luminoasă reglabilă	400,00	—
TMSET01	Set conținând toate produsele menționate mai sus	<del>6.387,00</del>	4.999,00

### Set TM-1005B

Cod articol	Denumire	Preț de listă €	Preț promoțional €
176-819D	Microscop TM-1005B cu masa în coordonate XY de 100 x 50 mm	5.783,00	—
164-163	2x Cap de micrometru digital 0-50 mm	1.584,00	—
611675-031	Bloc de cale 50 mm Calitatea 1	63,00	—
63AAA001	Lumină inelară cu LED cu intensitate luminoasă reglabilă	400,00	—
TMSET02	Set conținând toate produsele menționate mai sus	<del>7.830,00</del>	5.999,00



Cod articol TMSET01

~~6.387 €~~

Preț promoțional: 4.999 €



Lumină inelară cu LED

## MAȘINĂ DE MASURARE A DURITĂȚII VICKERS HV-110/120

- > Ecran color (tip A) de 144 mm (5,7 inch) cu vizibilitate excelentă, cu interfață ușor de operat de către utilizator
- > Lentile obiectiv de înaltă calitate pentru cea mai bună imagine de observare.
- > Control al forței electromagnetice de testare pentru toate modelele
- > Iluminarea cu LED-uri extinde durata de viață și oferă o imagine de observare în culori naturale.
- > Acceptă Micro Brinell până la 62,5 kgf cu greutateți de forță de testare opționale, în funcție de model.
- > Lentilă obiectiv 10x inclusă



Indentare Vickers

Cod articol 810-440D

~~12.500 €~~

Preț promoțional: 10.799 €



Cod articol	Denumire	Forțe de testare kgf	Preț de listă €	Preț promoțional €
810-440D	HV-110 de tip A	1 – 50	<del>12.500,00</del>	10.799,00
810-445D	HV-120 de tip A	0,3 – 30	<del>13.000,00</del>	10.999,00
11AAC714	Lentilă obiectiv 20x	–	730,00	–
11AAC715	Lentilă obiectiv 50x	–	880,00	–

## ROCKWELL HR-530

- > Interfață nouă și intuitivă pentru utilizator
- > Generări multiple de forțe de măsurare a durității pentru Rockwell, Rockwell Superficial și Brinell de până la 187,5 kgf
- > Acceptă măsurarea adâncimii pe scala Brinell, testul plastic ISO2039-2 și testul Rockwell Alpha.
- > Un braț indenter cu manetă facilitează accesul la suprafețele interioare (min. Ø 40 mm/Ø 22 mm, atunci când se utilizează un indenter cu diamant opțional) și suprafețele exterioare și cea mai bună imagine de ansamblu asupra eșantionului.
- > Controlul electronic al forței de testare în timp real asigură o încărcare precisă și elimină perfect depășirea forței de testare. De asemenea, permite un ciclu de timp de testare executat cu precizie. Se obține repetabilitate excelentă.
- > Mod de testare în serie cu economie de timp, care permite testarea în serie fără a schimba poziția axului. Testarea în serie poate fi operată prin comutatorul de picior.
- > Ridicarea mesei cu oprire automată și preîncărcarea automată oferă generarea unei forțe stabile de testare.

Scală Rockwell	Scală Rockwell Superficial	Indenter
HRA, HRC, HRD	HR15N, HR30N, HR45N	Diamant
HRB, HRF, HRG	HR15T, HR30T, HR45T	Bilă 1,5875 mm
HRE, HRH, HRK	HR15W, HR30W, HR45W	Bilă 3,175 mm
HRL, HRM, HRP	HR15X, HR30X, HR45X	Bilă 6,35 mm
HRR, HRS, HRV	HR15Y, HR30Y, HR45Y	Bilă 12,7 mm

Cod articol 810-236

~~11.200 €~~

Preț promoțional: 8.999 €



Opțiune de testare în interior



Cod articol	Denumire	Forțe de testare kgf	Înălțimea max. a piesei mm	Scală Rockwell	Scală Brinell	Scală Brinell pentru măsurarea în adâncime	Scală de testare din plastic	Preț de listă €	Preț promoțional €
810-236	HR - 530	3 - 187,5	250	30	11	2	5	<del>11.200,00</del>	8.999,00

## MAȘINĂ ECONOMICĂ DE MASURARE A DURITĂȚII ROCKWELL SERIA ROCKWELL HR-110MR / HR-210MR / HR-430MR

- > Designul cadrului prevede un joc maxim pentru poziționarea piesei de lucru. (este necesară o masă plană pentru montarea testerelor)
- > Acceptă Brinell de până la 187,5 kg, cu o greutate opțională a forței de testare
- > Trei modele diferite de tip manual/semi-automat analogic și automat digital:
  - > Schimbarea manuală a greutății pentru HR-100 și HR-200
  - > Modificarea greutății cu ajutorul butonului rotativ pentru HR-400
  - > Aplicare manuală de forță de încercare pentru HR-100
  - > Operare semi-automată pentru HR-200
  - > Operare automată pentru HR-400
  - > Siguranță sporită a procesului prin adăugarea dispozitivului de prindere K543817

Cod articol	Denumire	Forțe de testare kgf	Preț de listă €	Preț promoțional €
HRSET01	HR-110MR incl. K543817	60/100/150	<del>4.470,00</del>	3.599,00
HRSET02	HR-210MR incl. K543817	60/100/150	<del>5.270,00</del>	4.199,00
HRSET03	HR-430MR incl. K543817	60/100/150	<del>8.270,00</del>	6.599,00

Scală Rockwell	Indentor
HRA, HRC, HRD	Diamant
HRB, HRF, HRG	Bilă 1,5875 mm
HRE, HRH, HRK	Bilă 3,175 mm
HRL, HRM, HRP	Bilă 6,35 mm
HRR HRS, HRV	Bilă 12,7 mm



### DISPOZITIV DE PRINDERE A PIESEI DE PRELUCRAT

- > Împiedică deplasarea eșantionului în timpul testului de duritate
- > Ideal pentru tăierea eșantioanelor tip arbore și a materialelor din tablă
- > Clemă interioară ø 18 mm
- > Utilizați indentorul Mitutoyo pentru cel mai bun rezultat
- > Se utilizează pentru HR-110MR, HR-210MR, HR-430MR

Cod articol	Denumire	Modele de utilizare	Preț de listă €	Preț promoțional €
K543817	Dispozitiv de prindere	HR-110MR, HR-210MR, HR-430MR	470,00	-

Cod articol HRSET01

~~4.470 €~~

Preț promoțional: 3.599 €



HRSET02

HRSET03





Cod articol 810-298-10  
~~2.850 €~~  
 Preț promoțional: 2.399 €

**DISPOZITIV PORTABIL DE MASURARE A DURITĂȚII LEEB HH-411**

- > Acest instrument este soluția de masurare a durității pentru piese mari
- > Performanță ușoară a procedurii de masurare
- > Recunoașterea automată a direcției de impact
- > Inclusiv dispozitive de impact pentru scale HLD
- > Bloc material de referință inclus în accesoriile standard.
- > Dispozitive suplimentare de impact, opțional

**Modelul standard cu dispozitiv de impact HLD**

Cod articol	Denumire	Dispozitiv de impact	Preț de listă €	Preț promoțional €
810-298-10	HH-411	HLD	<del>2.850,00</del>	2.399,00

Cod articol	Denumire	Preț de listă €	Preț promoțional €
810-288-10	Dispozitiv testare impact HLDC UD-412	1.360,00	-
810-289-10	Dispozitiv testare impact HLD+15 UD-413	1.470,00	-
810-290-10	Dispozitiv testare impact HLDL UD-414	1.790,00	-



Dispozitiv testare la impact HLDC UD-412. Utilizare pentru pereții interiori ai cilindrilor. Mânerul este scurt pentru a permite poziționarea în interiorul unui cilindru.



Dispozitiv de testare la impact HLD+15 UD-413 Utilizare pentru piese concave, cum ar fi roți dințate, rulmenți cu bile etc.



Dispozitiv de testare la impact HLDL UD-414 Utilizare pentru roți dințate, colțuri sudate etc.

## MĂSURAREA MANUALĂ A RUGOZITĂȚII – SURFTEST SJ-210 / SURFTEST SJ-310

- > Instrumentele portabile permit măsurarea ușoară și precisă a rugozității suprafeței
- > Creat perfect pentru utilizarea la fața locului, SJ-210 are un design robust pentru medii industriale.
- > Raza stylusului de 2 μm conformă cu EN ISO, cu o forță de măsurare de 0,75 mN.
- > "Skid" raza de 40 mm conformă cu EN ISO – prin urmare este adecvat pentru rugozitatea suprafeței λc = 0,8 mm.
- > Acceptă standardul VDA și parametri speciali, precum Rz1 max.
- > Ecranul LCD color asigură citirea excelentă și include de asemenea o lumină de fundal pentru îmbunătățirea vizibilității în medii slab luminate.
- > Meniu de navigare ușor și intuitiv
- > Seria SJ-310 oferă ecranul LCD ca ecran tactil pentru o utilizare ușoară și fără complicații. Cu imprimanta integrată, rezultatele, profilurile, condițiile și multe altele pot fi imprimate în mod automat sau la cerere.
- > Seria SJ efectuează analize de rugozitate conform diferitelor standarde internaționale (EN ISO, VDA, ANSI, JIS) și prezintă setări ce pot fi personalizate.
- > Ambele instrumente oferă utilizatorului o analiză rapidă prin hotărârea de toleranță afișată colorat.
- > Ambele unități sunt disponibile cu detector standard, precum și cu un sistem de retragere (de tip R) sau pentru măsurarea transversală ca, de exemplu, măsurarea arborilor cotiți sau a canelurilor adânci (tip S).
- > SJ-210 este disponibil în două limbi și acceptă în total 21 de limbi.

Scanati codul QR cu dispozitivul dvs. mobil și puteți viziona pe YouTube clipurile video cu prezentarea produselor noastre



Cod articol 178-560-01D  
Cod articol 178-560-03D

~~2.215 €~~

Preț promoțional: 1.899 €



Cod articol 178-570-01D

~~4.450 €~~

Preț promoțional: 3.599 €

Cod articol	Denumire	Preț de listă €	Preț promoțional €
178-560-01D	Surftest SJ-210	2.215,00	1.899,00
178-560-03D	Surftest SJ-210	2.215,00	1.899,00
178-562-01D	SJ-210 R Surftest	2.575,00	1.999,00
178-564-01D	SJ-210 S Surftest	4.100,00	3.199,00
178-570-01D	Surftest SJ-310	4.450,00	3.599,00
178-574-01D	SJ-310 S Surftest	6.300,00	4.999,00
178-029*	Stativ din granit	738,00	599,00
12AAA221	Adaptor stativ de granit	45,00	36,90

\* 12AAA221 este necesar pentru SJ-210/SJ-310

### Tipuri de detector SJ-210 și SJ-310



Standard



Tip R



Tip S



Stativ din granit 178-029 și adaptor 12AAA221

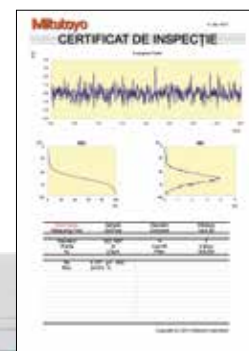


## APARAT MOBIL SAU STAȚIONAR DE MĂSURAT RUGOZITATEA- „SKIDLESS” SURFTEST SERIA SJ-410

- > Instrument portabil care permite măsurători ușoare și exacte la fața locului ale rugozității suprafeței, independent de surse externe de alimentare.
- > Designul antipatinare al seriei SJ-410 permite crearea de profile primare (P), profile de rugozitate (R), profile de undulație (W) și multe altele. Acesta oferă compensația necesară pentru suprafețele curbe, radiale sau cele înclinate.
- > Acesta are o utilizare confortabilă datorită unui meniu de navigare simplu și intuitiv.
- > Instrumentul are cea mai mare unitate de îndreptare cu o lungime a barei de 25 și respectiv 50 de mm. Clienții pot alege dintr-un număr foarte mare de stylusuri ce sunt și ușor de înlocuit.
- > Ecranul tactil LCD multilingv color de 14,5 cm facilitează citirea și operarea cu ușurință.
- > Cu imprimanta integrată, rezultatele, profilurile, condițiile și multe altele pot fi imprimate în mod automat sau la cerere.
- > Accesorii opționale excepționale, cum ar fi unitatea Autoset, unitatea de reglare a axei X și unitatea de nivelare digitală montate la stativul din granit - individual sau în combinație.



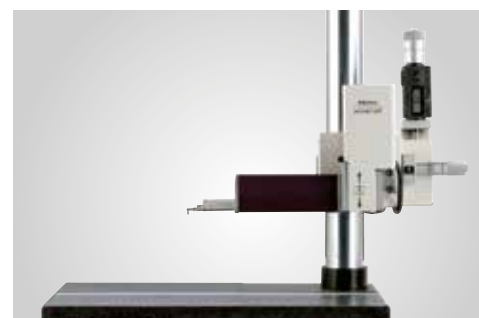
**M** Descărcați de pe [www.mitutoyo.eu](http://www.mitutoyo.eu)



Cod articol 178-580-01D  
~~8.430 €~~  
Preț promoțional: 6.999 €



Cod articol	Denumire	Preț de listă €	Preț promoțional €
178-580-01D	Surftest SJ-411	<del>8.430,00</del>	6.999,00
178-582-01D	Surftest SJ-412	<del>9.900,00</del>	7.999,00
178-010	Unitate Autoset	<del>2.370,00</del>	1.899,00
178-020	Unitate de reglare a axei X	<del>1.220,00</del>	999,00
178-030	Unitate de nivelare digitală	<del>1.800,00</del>	1.499,00
178-039	Stativ din granit	<del>732,00</del>	599,00



Opțional unitate Autoset, unitate de ajustare a axei X și unitate de nivelare digitală montate pe suportul de granit.

## SERIA DE KIT-URI eco-fix RECEPTOR PALET PENTRU CMM

Sistemul receptor manual pentru CMM permite utilizatorului să grăbească și să stăpânească cu ușurință măsurătorile repetitive. Placa suport, prevăzută cu mânere și sfere pe suprafața inferioară, poate fi repositionată rapid și precis pe paletul receptor. Utilizarea unei plăci suport secundare cu același dispozitiv de fixare poate accelera semnificativ măsurătorile în serie. În timp ce programul de măsurare funcționează, o piesă de lucru identică poate fi montată pe dispozitivul de fixare, astfel încât timpul de comutare a piesei de lucru poate fi redus corespunzător.



K551218: Aplicarea sistemului palet receptor inferior

Cod articol K551218

~~1.970 €~~

Preț promoțional: 1.679 €



K551218: 58 piese de fixare eco-fix



K543812: Paletul și piesa de prelucrat nu sunt incluse în livrare

Cod articol	Denumire	Preț de listă €	Preț promoțional €
K551218	set eco-fix S cu încărcare palet receptor Kit de prindere pentru piese mici și mijlocii. Incluzând: <b>Placă de bază 250 mm x 250 mm</b> 58 de elemente de fixare eco-fix, de ex. console, știfturi de localizare, cleme de strângere, paleți pentru receptor, mânere și șuruburi	<del>1.970,00</del>	<b>1.679,00</b>
K543812	Suport pentru 6 paleți	<del>1.792,00</del>	<b>1.479,00</b>

## KIT DE FIXARE CMM eco-fix

Seria de kituri de fixare „eco-fix” de la Mitutoyo este o soluție foarte rapidă și accesibilă pentru prinderea pieselor de prelucrat pe CMM. În doar câteva minute, dispozitivul dvs. este pregătit de măsurare. Prin urmare, eco-fix este o alternativă foarte atractivă pentru dispozitive de prindere personalizate.



Cod articol K551048

~~920 €~~

Preț promoțional: 799 €

- > Pot fi utilizate cu toate mărcile CMM
- > Montați-vă propriile dvs. sisteme de prindere, în doar 20 de minute!
- > Sisteme modulare flexibile
- > Rapid și accesibil
- > Potrivit pentru diverse piese de lucru sau alte echipamente de măsurare
- > Adaptare ușoară la schimbările de produse
- > Model filet M6
- > Achiziționați un kit pentru fiecare piesă de prelucrat

Cod articol	Denumire	Preț de listă €	Preț promoțional €
K551048	eco-fix S Kit de prindere pentru piese mici și mijlocii. Incluzând: <b>Placă de bază 250 mm x 250 mm</b> 58 elemente de fixare eco-fix (de ex. console, știfturi de localizare, cleme de strângere)	<del>920,00</del>	<b>799,00</b>
K551549	eco-fix L Kit de prindere pentru piese de dimensiuni medii și mari. Incluzând: <b>Placă de bază 500 mm x 400 mm</b> 97 elemente de fixare eco-fix (de ex. console, știfturi de localizare, cleme de strângere)	<del>1.710,00</del>	<b>1.499,00</b>

## PACHETE STYLUSURI PENTRU CMM

Stylusurile de la Mitutoyo reprezintă alegerea perfectă pentru măsurători tactile. Acestea garantează rezultate foarte fiabile și reproductibile și pot fi folosite pe CMM-uri de orice marcă. Mitutoyo oferă pachete starter conținând stylusuri potrivite pentru multe tipuri de măsurari. Producătorul oferă, de asemenea, o mare varietate de capete de citire, cum ar fi cele în stea sau în formă de disc, pentru a satisface cerințele dumneavoastră de măsurare. Cereți, pur și simplu, un prospect detaliat al stylusurilor oferite.



Cod articol K651376

~~140 €~~

Preț promoțional: 119 €

- > Pot fi utilizate cu toate mărcile CMM
- > Măsurători tactile de calitate înaltă
- > Pentru mașini noi și pentru înlocuirea stylusurilor existente
- > Mitutoyo oferă o gamă largă de stylusuri pentru aproape orice aplicație.

Cod articol	Denumire	Preț de listă €	Preț promoțional €
K651376	<b>Pachet starter stylusuri M2</b> Pentru sistemele de palpatori TP20 sau TP200. Incluzând: <ul style="list-style-type: none"> <li>• 4 stylusuri cu diametre de la <math>\varnothing</math> 1 mm până la <math>\varnothing</math> 4 mm</li> <li>• 2 extensii de 10 mm și 20 mm</li> <li>• Stabilirea lungimii stylusului până la 50 mm</li> </ul>	<del>140,00</del>	<b>119,00</b>
K651380	<b>Pachet starter stylusuri M3</b> Pentru sistemele de palpatori SP25M. Incluzând: <ul style="list-style-type: none"> <li>• 5 stylusuri cu diametre de la <math>\varnothing</math> 1 mm până la <math>\varnothing</math> 5 mm</li> <li>• 2 extensii de 20 mm și 35 mm</li> <li>• Stabilirea lungimii stylusului până la 55 mm</li> </ul>	<del>201,00</del>	<b>169,00</b>
K651445	<b>Set stylusuri M2/M3 MiSTAR</b> Pentru sistemele de palpatoare TP20/200 SP25M. Incluzând: <ul style="list-style-type: none"> <li>• Suport stylus cu 5-căi</li> <li>• 5 stylusuri CFK M2 pentru cea mai bună performanță</li> <li>• Adaptor M2/M3</li> <li>• Îmbinare articulată M2</li> <li>• Stylusuri din carbură de tungsten M2 și M3</li> </ul>	<del>750,00</del>	<b>649,00</b>

Promoție valabilă de la 1 aprilie până la 31 mai 2020. Ne rezervăm dreptul de a aduce modificări și îmbunătățiri tehnice; aceste prețuri se aplică doar clienților companii juridice. Toate prețurile sunt înțelese a fi prețurile nete în EURO + TVA - mai multe informații pot fi obținute de la [www.mitutoyo.ro](http://www.mitutoyo.ro).

Livrarea și prețurile produselor oferite aici sunt valabile cât timp acestea se află pe stoc. Modificările tehnice, greșelile și erorile de imprimare reprezintă o excepție.

Mașini de  
măsurare coordonate



Sisteme de măsurare Vision



Măsurarea formei



Măsurare optică



Sisteme de senzori



Echipamente de testare  
și seismometre



Scale digitale și sisteme DRO



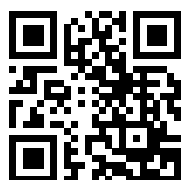
Instrumente de mică dimensiune  
și managementul datelor



## Indiferent ce provocări vă așteaptă, Mitutoyo vă sprijină de la început până la sfârșit.

Mitutoyo nu este doar un producător de instrumente de măsurare de calitate superioară, ci unul care oferă, de asemenea, și sprijin calificat pe toată durata de viață a echipamentului, sprijin susținut de servicii complete care asigură că personalul dumneavoastră efectuează o utilizare optimă a investiției efectuate.

În afară de elementele de bază de calibrare și reparare, Mitutoyo oferă formare în produse și metrologie, precum și suport IT pentru software-ul sofisticat utilizat în tehnologia modernă de măsurare. De asemenea, putem proiecta, construi, testa și oferi soluții de măsurare la comandă și, dacă se consideră cost-eficient, ne putem asuma provocări critice de măsurare la sediul dumneavoastră, pe bază de sub-contractare.



Accesați literatură suplimentară privind produsele și catalogul nostru de produse

[www.mitutoyo.ro](http://www.mitutoyo.ro)

**Notă:** Ilustrațiile de produse expuse nu creează obligații. Descrierile produselor, în special orice caracteristici și specificații tehnice, sunt obligatorii doar atunci când acest lucru este convenit în mod explicit.

MITUTOYO, ABSOLUTE, DIGIMATIC, OPTOEYE și U-WAVE sunt mărci comerciale înregistrate sau mărci comerciale ale Mitutoyo Corp. din Japonia și/sau alte țări/regiuni. Opti-fix este o marcă înregistrată a KOMEG Industrielle Messtechnik GmbH. Excel, Microsoft și Windows sunt mărci comerciale înregistrate sau mărci comerciale ale Microsoft Corporation în Statele Unite și/sau în alte țări. Thiokol este o marcă înregistrată a TORAY FINE CHEMICALS Co., Ltd. TÜV este o marcă înregistrată (prinre alți deținători) a TÜV Rheinland AG. YouTube este o marcă înregistrată a Google Inc. Alte produse, firme și mărci de produse menționate în acest document au doar scop de identificare și pot fi mărci comerciale ale deținătorilor respectivi

# Mitutoyo

**Mitutoyo Romania SRL**

Strada Drumul Garii Odai, Nr.1A  
075100 Otopeni-Ilfow  
Romania

Tel. +40 (0) 311012088  
Fax +40 (0) 311012089

[office@mitutoyo.ro](mailto:office@mitutoyo.ro)  
[www.mitutoyo.ro](http://www.mitutoyo.ro)